

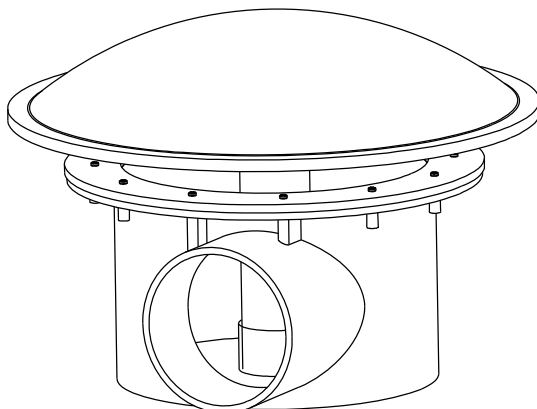
# Oase<sup>®</sup>

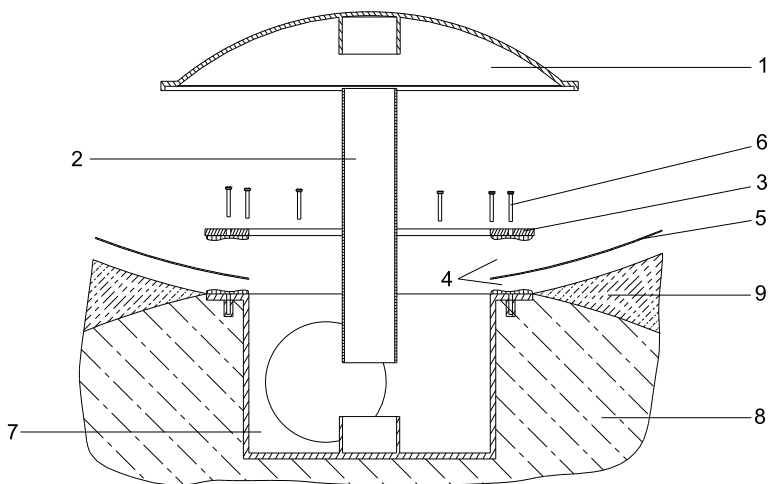
LIVING WATER

DE Gebrauchsanleitung  
GB Operating instructions  
FR Notice d'emploi  
NL Gebruiksaanwijzing  
ES Instrucciones de uso  
PT Instruções de uso  
IT Istruzioni d'uso  
DK Brugsanvisning  
NO Bruksanvisning  
SE Bruksanvisning  
FI Käyttöohje  
HU Használati útmutató  
PL Instrukcja użytkowania  
CZ Návod k použití  
SK Návod na použitie  
SI Navodila za uporabo  
HR Uputa o upotrebi  
RO Instrucțiuni de folosință  
BG Упътване за употреба  
UA Посібник з експлуатації  
RU Руководство по эксплуатации  
CN 使用说明书

## ProfiClear

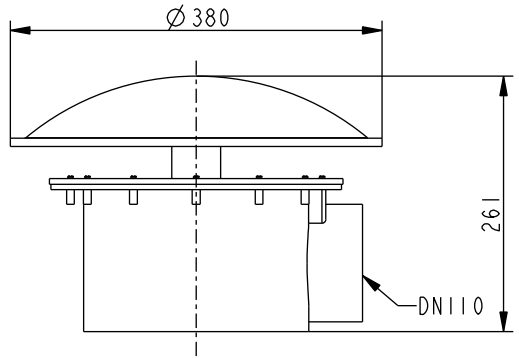
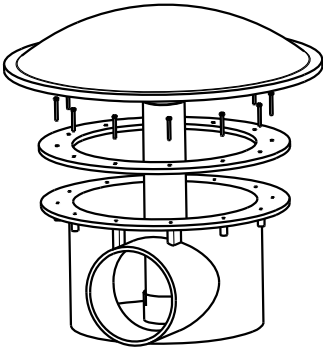
BD 100



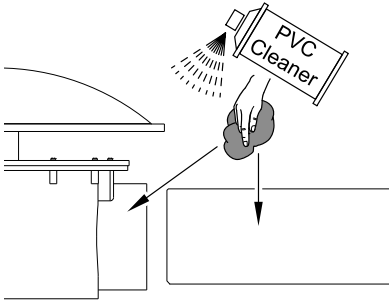


ProfiClear0058

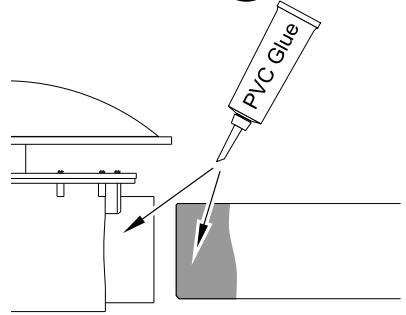
	1	2	3	4	5	6	7	8	9
DE	Haube	Abstandhalter	Flanssring	Silikon antitoxisch	Teichfolie	Schrauben	Ablauftopf	Beton	Sand
GB	Hood	Spacker	Flange ring	Silicone antitoxic	Pond foil	Screws	Drain unit	concrete	Sand
FR	Capot	Élément d'écartement	Collet rapporté	Silicone non toxique	Bâche pour bassin	Vis	Récipient d'écoulement	Béton	Sable
NL	Kap	Åfstandhouder	Losse flens	Silicone antitoxisch	Vijverfolie	Schroeven	Afvoerpot	Beton	Zand
ES	Cubierta	Distanciador	Anillo con brida	Silicona antitóxica	Lámina deestanques	Tornillos	Recipiente depurga	Hormigón	Arena
PT	Cobertura	Espaçador	Anel de flange	Silicone antitóxico	Folha de plástico para tanques	Parafusos	Unidade de escoimento	Betão	Areia
IT	Calotta	Distanziale	Anello a flangia	Silicone antitossico	Foglia perstagno	Viti	Recipiente discarico	Calcestruzzo	Sabbia
DK	Kappe	Afstandsholder	Flangering	Antitoksisk silikone	Bassinfolie	Skruer	Afløbsskål	Beton	Sand
NO	Dekse	Avstandsholder	Losflens	Antitoksisk silikon	Damfolie	Skruer	Avløpsenhet	Betong	Sand
SE	Kåpa	Distanshållare	Flänsring	Giffritt silikon	Dammfolie	Skrudar	Avtappings-skål	Betong	Sand
FI	Kupu	Väljike	Laipparengas	Silikoni, myrkytön	Lammikkokalvo	Ruuvit	Laskukuppi	Betoni	Hiekka
HU	Burkolat	Távartó	Peremgyr	Nem mérgegszilikon	Tó-fólia	Csavarak	Lefolyóedény	Beton	Homok
PL	Oslona	Element dystansowy	Pierścień dystansowy	Sylikon nietoksyczny	Folia do stawów	Śruby	Studzienka odpływu	Beton	Piasek
CZ	Kryt	Distanciční kus	Přirubový kroužek	Silikon netoxický	Fólie na jezírka	Šrouby	Odtoková nádoba	Beton	Písek
SK	Kryt	Dištančný kus	Přirubový krúžok	Silikon netoxický	Fólia pre jazierka	Skrutky	Odtoková nádoba	Betón	Piesok
SI	Pokrov	Razpora	Obroč s prirobnico	Antitoksični silikon	Folija za ribnik	Vijaki	Odočni lonec	Beton	Pesek
HR	Poklopac	Odstojnik	Prirubni prsten	Antitoksični silikon	Folija za vrtna jezera	Vijci	Odljevna posuda	Beton	Pijesak
RO	Capac	Distanțier	Inel flanșă	Silicon antitoxic	Folie iaz	Șuruburi	Vas pentru drenare	Beton	Nisip
BG	Капак	Центрагор	Фланец	Антитоксичен силикон	Фолио за басейн	Винтове	Дренажен блок	Бетон	Пясък
UA	Кришка	Розпірка	Фланцеве кільце	Антитоксичний силікон	Плівка для ставка	Гвинти	Стінна ємність	Бетон	Пісок
RU	Кожух	Распорка	Фланцевое кольцо	Силикон антитоксический	Прудовая пленка	Винты	Сточная чаша	Бетон	Песок
CN	顶盖	间隔柱	法兰圈	抗毒素的 硅树脂	池塘薄膜	螺钉	排水罐	混凝土	沙子



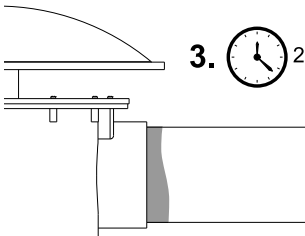
1.  



2.  



3.  24 h





OASE GmbH · [www.oase-livingwater.com](http://www.oase-livingwater.com)  
Tecklenburger Straße 161 · 48477 Hörstel · Germany