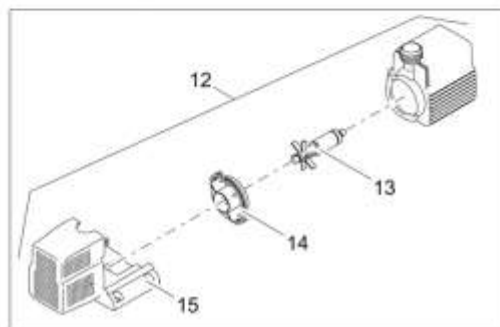
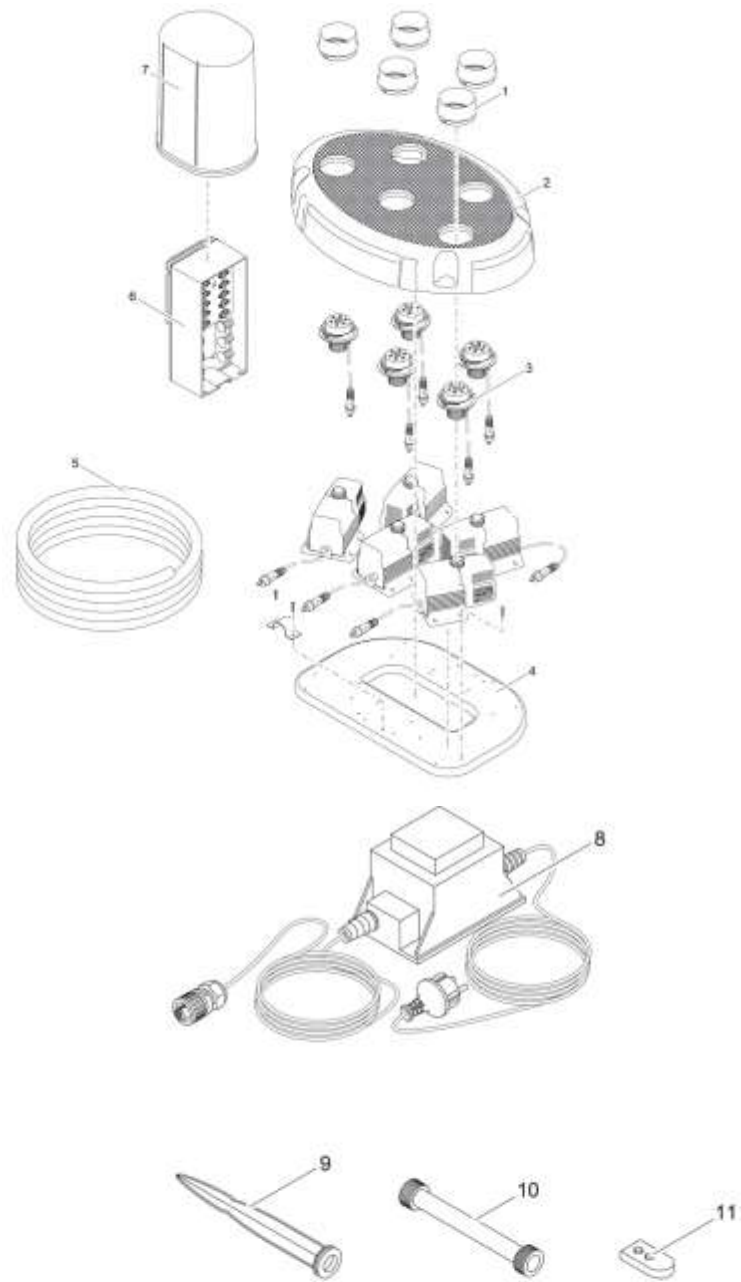


NÁHRADNÍ DÍLY



Pos.	Produkt	Objednací číslo	Množství
	ASM transf. DC konektor 13,5 V / 60 VA	35807	0
1	Chráníč trysky	11878	5
2	Vrchní kryt ASM Water Quintet	11959	1
3	ASM LED tryska Water Trio / Quintet teplá	76611	5
4	Základní deska Water Trio / Quintet	11884	1
5	Ochrana kabelu ASM Water Quintet	12475	1
6	ASM kontrolér Quintet naprogramován	11994	1
7	Obal FM-Master	33371	1
8	Napájení 100 VA / 12 V DC 8A V-2020	77023	1
9	Špice	20284	1
10	Rozšíření ASM Water Trio / Quintet	11993	10
11	2 kanálové dálkové ovládání	11282	1
12	Čerpadlo ASM Easy EC	11978	5
13	Náhradní rotor Easy EC	46660	5
14	ASM ložisková deska š. těsnění Trio/Quintet	12474	5
15	Těleso filtru Easy EC	11909	5