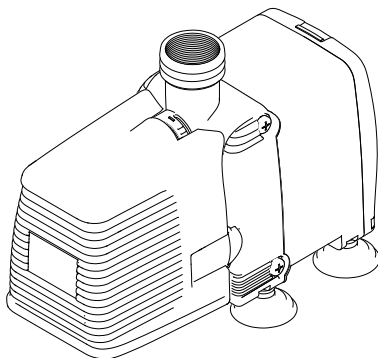


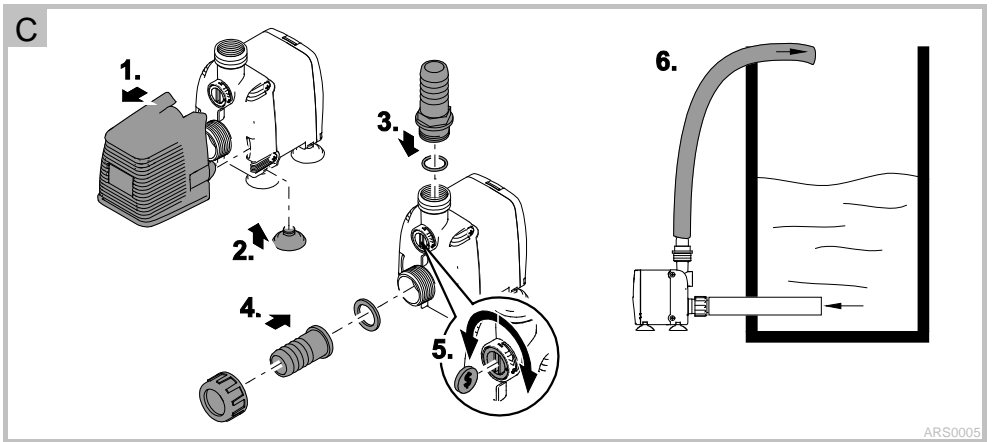
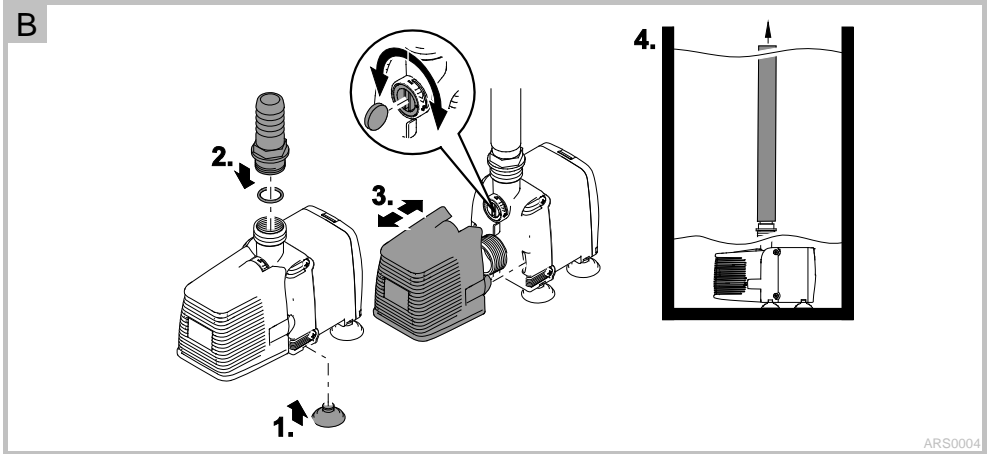
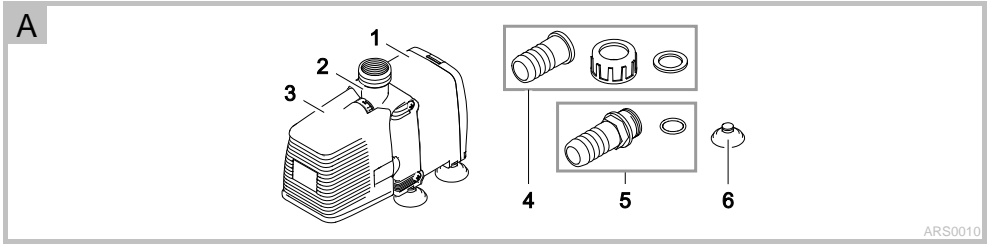


DE	Gebrauchsanleitung
EN	Operating instructions
FR	Notice d'emploi
NL	Gebruiksaanwijzing
ES	Instrucciones de uso
PT	Instruções de uso
IT	Istruzioni d'uso
DA	Brugsanvisning
NO	Bruksanvisning
SV	Bruksanvisning
FI	Käyttöohje
HU	Használati útmutató
PL	Instrukcja użytkowania
CS	Návod k použití
SK	Návod na použitie
SL	Navodila za uporabo
HR	Uputa o upotrebi
RO	Instrucțiuni de folosință
BG	Упътване за употреба
UK	Посібник з експлуатації
RU	Руководство по эксплуатации

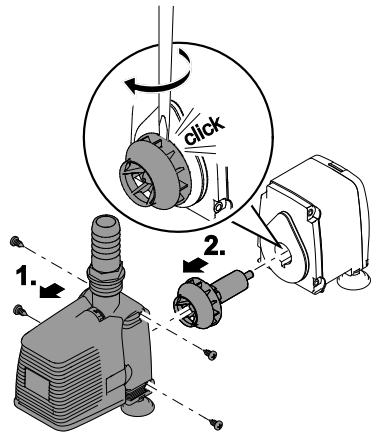
PondoCompact

2000/3000/5000





D



ARS0006

WARNUNG

- Dieses Gerät kann von Kindern ab 8 Jahren und darüber sowie von Personen mit verringerten physischen, sensorischen oder mentalen Fähigkeiten oder Mangel an Erfahrung und Wissen benutzt werden, wenn sie beaufsichtigt oder bezüglich des sicheren Gebrauchs des Gerätes unterwiesen wurden und die daraus resultierenden Gefahren verstehen.
- Kinder dürfen nicht mit dem Gerät spielen.
- Reinigung und Benutzerwartung dürfen nicht von Kindern ohne Beaufsichtigung durchgeführt werden.
- Das Gerät muss über eine Fehlerstrom-Schutzeinrichtung mit einem Bemessungsfehlerstrom von maximal 30 mA abgesichert sein.
- Gerät nur anschließen, wenn die elektrischen Daten von Gerät und Stromversorgung übereinstimmen. Die Gerätedaten befinden sich auf dem Typenschild am Gerät, auf der Verpackung oder in dieser Anleitung.
- Tod oder schwere Verletzungen durch Stromschlag sind möglich! Bevor Sie ins Wasser greifen, alle elektrischen Geräte im Wasser vom Stromnetz trennen.
- Gerät nur betreiben, wenn sich keine Personen im Wasser aufhalten.
- Gerät nicht verwenden, wenn elektrische Leitungen oder Gehäuse beschädigt sind.
- Eine beschädigte Anschlussleitung kann nicht ersetzt werden. Gerät entsorgen.

Sicherheitshinweise

Vorschriftsmäßige elektrische Installation

- Elektrische Installationen müssen den nationalen Errichterbestimmungen entsprechen und dürfen nur von einer Elektrofachkraft vorgenommen werden.
- Eine Person gilt als Elektrofachkraft, wenn sie auf Grund ihrer fachlichen Ausbildung, Kenntnisse und Erfahrungen befähigt und berechtigt ist, die ihr übertragenen Arbeiten zu beurteilen und durchzuführen. Das Arbeiten als Fachkraft umfasst auch das Erkennen möglicher Gefahren und das Beachten einschlägiger regionaler und nationaler Normen, Vorschriften und Bestimmungen.
- Bei Fragen und Problemen wenden Sie sich an eine Elektrofachkraft.
- Verlängerungsleitungen und Stromverteiler (z. B. Steckdosenleisten) müssen für die Verwendung im Freien geeignet sein (spritzwassergeschützt).
- Steckerverbindungen vor Feuchtigkeit schützen.
- Gerät nur an einer vorschriftsmäßig installierten Steckdose anschließen.

Sicherer Betrieb

- Die Lauffeinheit im Gerät enthält einen Magneten mit starkem Magnetfeld, das Herzschrittmacher oder implantierte Defibrillatoren (ICD) beeinflussen kann. Mindestens 0,2 m Abstand zwischen Implantat und Magnet einhalten.
- Halten Sie die Steckdose und den Netzstecker trocken.
- Gerät nicht an der elektrischen Leitung tragen oder ziehen.
- Leitungen geschützt vor Beschädigungen verlegen und darauf achten, dass niemand darüber fallen kann.
- Niemals technische Änderungen am Gerät vornehmen.
- Nur die Arbeiten am Gerät durchführen, die in dieser Anleitung beschrieben sind. Wenn sich Probleme nicht beheben lassen, eine autorisierte Kundendienststelle oder im Zweifelsfall den Hersteller kontaktieren.
- Nur Original-Ersatzteile und –Zubehör für das Gerät verwenden.

Hinweise zu dieser Gebrauchsanleitung

Mit dem Kauf des Produkts **PondoCompact** haben Sie eine gute Wahl getroffen.

Lesen Sie vor der ersten Benutzung des Gerätes die Anleitung sorgfältig und machen Sie sich mit dem Gerät vertraut.

Alle Arbeiten an und mit diesem Gerät dürfen nur gemäß der vorliegenden Anleitung durchgeführt werden.

Beachten Sie unbedingt die Sicherheitshinweise für den richtigen und sicheren Gebrauch.

Bewahren Sie diese Anleitung sorgfältig auf. Bei Besitzerwechsel geben Sie bitte die Anleitung weiter.

Warnhinweise in dieser Anleitung

Die Warnhinweise in dieser Anleitung sind durch Signalworte klassifiziert, die das Ausmaß der Gefährdung anzeigen.



WARNUNG

- Bezeichnet eine möglicherweise gefährliche Situation.
- Bei Nichtbeachtung kann Tod oder schwerste Verletzung die Folge sein.



VORSICHT

- Bezeichnet eine möglicherweise gefährliche Situation.
- Bei Nichtbeachtung kann leichte oder geringfügige Verletzung die Folge sein.



HINWEIS

Informationen, die zum besseren Verständnis oder der Vorbeugung möglicher Sach- oder Umweltschäden dienen.

Verweise in dieser Anleitung

☞ A Verweis auf eine Abbildung, z. B. Abbildung A.

Ⓔ Verweis auf ein anderes Kapitel.

Produktbeschreibung

PondoCompact 2000/3000/5000 sind Pumpen für Wasserspiele.

- Geeignet für den Einsatz in Räumen und im Außenbereich.
- Einfache Regulierung der Wassermenge.
- 19 mm (¾ ") bzw. 25 mm (1 ") Schlauchanschluss.

Lieferumfang und Geräteaufbau

5 A	PondoCompact			Beschreibung
	2000	3000	5000	
	Anzahl	Anzahl	Anzahl	
1	1	1	1	Motorgehäuse
2	1	1	1	Pumpengehäuse
3	1	1	1	Filtergehäuse
4	1	1	–	Anschluss Eingang: Schlauchtülle 19 mm (¾ ") mit Überwurfmutter und Flachdichtung
	–	–	1	Anschluss Eingang: Schlauchtülle 25 mm (1 ") mit Überwurfmutter und Flachdichtung
5	1	1	–	Anschluss Ausgang: Schlauchtülle 19 mm (¾ ") mit Außengewinde und O-Ring
	–	–	1	Anschluss Ausgang: Schlauchtülle 25 mm (1 ") mit Außengewinde und O-Ring
6	4	4	4	Saugnäpfe

Bestimmungsgemäße Verwendung

PondoCompact, "Gerät" genannt, darf ausschließlich wie folgt verwendet werden:

- Zum Pumpen von reinem Wasser für den Einsatz im Innen- und Außenbereich in Zimmerspringbrunnen, Tischspringbrunnen oder in Statuen.
- Betrieb unter Einhaltung der technischen Daten.

Für das Gerät gelten folgende Einschränkungen:

- Nicht in Schwimmteichen verwenden.
- Niemals mit anderen Flüssigkeiten als Wasser betreiben.
- Niemals ohne Wasserdurchfluss betreiben.
- Nicht für gewerbliche oder industrielle Zwecke verwenden.
- Nicht in Verbindung mit Chemikalien, Lebensmitteln, leicht brennbaren oder explosiven Stoffen einsetzen.
- Nicht an die Hauswasserversorgung anschließen.

Aufstellen und Anschließen



WARNUNG

Tod oder schwere Verletzungen durch gefährliche elektrische Spannung beim Betrieb des Geräts in einem Schwimmteich.

- Gerät niemals in einem Schwimmteich betreiben.

Betrieb unter Wasser

So gehen Sie vor:

- 5 B
1. Die Saugnäpfe an der Pumpe befestigen.
2. Die Schlauchtülle mit O-Ring auf den Ausgang schrauben und handfest anziehen.
3. Die Durchflussmenge (Förderleistung) einstellen.
 - Der Regler zu Einstellen befindet sich hinter dem Filtergehäuse.
 - Regler rechts drehen: Durchflussmenge erhöhen.
 - Regler links drehen: Durchflussmenge verringern.
4. Den Schlauch auf die Schlauchtülle stecken und die Pumpe unter Wasser auf einem festen Untergrund waagrecht aufstellen.
 - Auf einem glatten, sauberen Untergrund lässt sich die Pumpe mit den Saugnäpfen fixieren.

Betrieb außerhalb des Wassers

· Das Gerät nicht der direkten Sonneneinstrahlung aussetzen.

So gehen Sie vor:

5 C

1. Das Filtergehäuse abnehmen.
 - Bei Betrieb außerhalb des Wassers wird das Filtergehäuse nicht benötigt.
2. Die Saugnäpfe an der Pumpe befestigen.
3. Die Schlauchtülle mit O-Ring auf den Ausgang schrauben und handfest anziehen.
4. Die Schlauchtülle mit Flachdichtung und Überwurfmutter auf den Ausgang schrauben und handfest anziehen.
5. Die Durchflussmenge (Förderleistung) einstellen.
 - Regler rechts drehen: Durchflussmenge erhöhen.
 - Regler links drehen: Durchflussmenge verringern.
6. Die Schläuche jeweils auf die Schlauchtülle am Eingang und Ausgang stecken und die Pumpe auf einem festen Untergrund waagrecht aufstellen.
 - Damit keine Luft angesaugt wird, müssen die Pumpe und der Schlauch zum Eingang stets unterhalb des Wasserpegels liegen.
 - Auf einem glatten, sauberen Untergrund lässt sich die Pumpe mit den Saugnäpfen fixieren.

Inbetriebnahme



VORSICHT

Verletzungsgefahr durch schnell drehende Teile.

Die Temperaturüberwachung schaltet das Gerät bei Überlastung aus und nach Abkühlung automatisch wieder ein.

- Vor Arbeiten am Gerät, Gerät spannungsfrei schalten.



HINWEIS

Die Pumpe darf nicht trockenlaufen. Andernfalls wird die Pumpe zerstört.

- Während des Betriebs muss die Pumpe stets geflutet sein.
- Regelmäßig den Wasserstand kontrollieren.
- **Einschalten:** Netzstecker in die Steckdose stecken.
 - Das Gerät schaltet sich sofort ein.
- **Ausschalten:** Netzstecker ziehen.

Störungsbeseitigung

Störung	Ursache	Abhilfe
Das Gerät läuft nicht an	Netzspannung fehlt	Netzspannung überprüfen
	Laufeinheit blockiert	Reinigen
Fontänenhöhe ungenügend	Regler zu weit gedreht	Regler einstellen
	Filtergehäuse oder Laufeinheit verschmutzt, Schlauch verstopft	Reinigen
	Schlauch defekt	Ersetzen
	Schlauch geknickt	Schlauch gerade verlegen
	Laufeinheit verschlissen	Laufeinheit austauschen
Gerät schaltet nach kurzer Laufzeit ab	Filter verstopft	Reinigen
	Wassertemperatur zu hoch	Maximal erlaubte Wassertemperatur einhalten (© Technische Daten)

Reinigung und Wartung



WARNUNG

- Tod oder schwere Verletzungen durch gefährliche elektrische Spannung!
- Bevor Sie ins Wasser greifen, Netzspannung aller im Wasser befindlichen Geräte abschalten.
- Vor Arbeiten am Gerät Netzspannung abschalten.

Reinigen Sie das Gerät bei Bedarf mit klarem Wasser und mit einer weichen Bürste.

- Empfohlene Reinigungsmittel bei hartnäckigen Verkalkungen:
- Keine aggressiven Reinigungsmittel oder chemische Lösungen verwenden, da sie das Gehäuse beschädigen oder die Funktion des Geräts beeinträchtigen können.

Laufeinheit ersetzen

So gehen Sie vor:

1. Die vier Schrauben entfernen und das Pumpengehäuse abnehmen.
2. Die Laufeinheit mit einem Schraubendreher mit breiter Klinge aus dem Sitz im Motorgehäuse hebeln.
 - Die Klinge in die Nut zwischen Laufeinheit und Motorgehäuse führen und den Schraubendreher kräftig drehen, so dass die Laufeinheit aus dem Sitz springt.
 - Vorsichtig hantieren, so dass das Motorgehäuse und der O-Ring nicht beschädigt werden.
3. Pumpe in umgekehrter Reihenfolge zusammenbauen.
 - Die Laufeinheit kraftvoll in den Sitz im Motorgehäuse drücken.

Reparatur

Ein beschädigtes Gerät kann nicht repariert werden und darf nicht weiter betrieben werden. Entsorgen Sie das Gerät fachgerecht.

Lagern/Überwintern

Das Gerät ist nicht frostsicher und muss bei zu erwartendem Frost deinstalliert und eingelagert werden.

So lagern Sie das Gerät richtig:

- Gerät gründlich reinigen, auf Beschädigungen prüfen, beschädigte Teile ersetzen.
- Elektrische Anschlüsse vor Feuchtigkeit und Verschmutzung schützen.
- Pumpe getaucht und frostfrei lagern.
- Offene Steckverbindungen vor Feuchtigkeit und Verschmutzung schützen.

Verschleißteile

- Laufeinheit

Entsorgung



HINWEIS

Dieses Gerät darf nicht als Hausmüll entsorgt werden.

- Gerät durch Abschneiden der Kabel unbrauchbar machen und über das dafür vorgesehene Rücknahmesystem entsorgen.

Garantiebedingungen

PfG gewährt 2 Jahre Garantie ab Verkaufsdatum auf nachweisbare Material- und Fabrikationsfehler. Verschleißteile, wie z.B. Leuchtmittel etc. sind nicht Bestandteile der Garantie. Voraussetzung für die Garantieleistung ist die Vorlage des Kaufbeleges. Der Garantieanspruch erlischt bei unsachgemäßer Handhabung, elektrischer oder mechanischer Beschädigung durch missbräuchliche Anwendung sowie bei unsachgemäßer Reparatur durch nicht autorisierte Werkstätten. Reparaturen dürfen nur von PfG oder von PfG autorisierten Werkstätten durchgeführt werden. Bei der Anmeldung von Garantieansprüchen senden Sie das beanstandete Gerät oder das defekte Teil mit Fehlerbeschreibung und Kaufbeleg frei Haus an PfG. PfG behält sich vor Montagekosten in Rechnung zu stellen. Für Transportschäden haftet PfG nicht. Diese müssen umgehend gegen den Transporteur geltend gemacht werden. Weitergehende Ansprüche, gleich welcher Art, insbesondere für Folgeschäden, sind ausgeschlossen. Diese Garantie berührt nicht die Ansprüche des Endkunden gegen den Händler.

Translation of the original Operating Instructions

WARNING

- This unit can be used by children aged 8 and above and by persons with reduced physical, sensory or mental capabilities or lack of experience and knowledge if they are supervised or have been instructed on how to use the unit in a safe way and they understand the hazards involved.
- Do not allow children to play with the unit.
- Only allow children to carry out cleaning and user maintenance under supervision.
- Ensure that the unit is fused for a rated fault current of max. 30 mA by means of a fault current protection device.
- Only connect the unit if the electrical data of the unit and the power supply correspond. The unit data is to be found on the unit type plate, on the packaging or in this manual.
- Possible death or severe injury from electrocution! Before reaching into the water, disconnect all electrical units in the water from the mains.
- Only operate the unit if no persons are in the water.
- Do not use the unit if electrical cables or housings are damaged.
- A damaged connection cable cannot be replaced. Dispose of the unit.

Safety information

Correct electrical installation

- Electrical installations must meet the national regulations and may only be carried out by a qualified electrician.
- A person is regarded as a qualified electrician if, due to his/her vocational education, knowledge and experience, he or she is capable of and authorised to judge and carry out the work commissioned to him/her. This also includes the recognition of possible hazards and the adherence to the pertinent regional and national standards, rules and regulations.
- For your own safety, please consult a qualified electrician.
- Extension cables and power distributors (e.g. outlet strips) must be suitable for outdoor use (splash-proof).
- Protect the plug connection from moisture.
- Only connect the unit to a correctly fitted socket.

Safe operation

- The impeller unit in the pump contains a magnet with a strong magnetic field that may affect the operation of pace-makers or implantable cardioverter defibrillators (ICDs). Always keep magnets at least 0.2 m away from implanted devices.
- Keep the socket and power plug dry.
- Never carry or pull the unit by the electrical cable.
- Route cables such that they are protected from damage and do not present a tripping hazard.
- Never carry out technical changes to the unit.
- Only carry out work on the unit that is described in this manual. If problems cannot be overcome, please contact an authorised customer service point or, if in doubt, the manufacturer.
- Only use original spare parts and accessories for the unit.

Information about these operating instructions

You made a good choice with the purchase of this product **PondoCompact**.

Prior to commissioning the unit, please read the instructions of use carefully and fully familiarise yourself with the unit. Ensure that all work on and with this unit is only carried out in accordance with these instructions.

Adhere to the safety information for the correct and safe use of the unit.

Keep these instructions in a safe place! Please also hand over the instructions when passing the unit on to a new owner.

Warnings used in these instructions

The warning information is categorised by signal words, which indicate the extent of the hazard.



WARNING

- Indicates a possibly hazardous situation.
- Non-observance may lead to death or serious injuries.



CAUTION

- Indicates a possibly hazardous situation.
- Non-observance may lead to slight or minor injuries.



NOTE

Information for the purpose of clarification or for preventing possible damage to assets or to the environment.

Cross-references used in these instructions

- § A reference to a figure, e.g. figure A.
- ® Reference to another section.

Product Description

PondoCompact 2000/3000/5000 pumps are designed for water features.

- Suitable for indoor and outdoor use.
- Simple regulation of the water volume.
- 19 mm (¾ ") or 25 mm (1 ") hose connection.

Delivery scope and unit configuration

5 A	PondoCompact			Description
	2000 Quantity	3000 Quantity	5000 Quantity	
1	1	1	1	Motor housing
2	1	1	1	Pump casing
3	1	1	1	Filter housing
4	1	1	–	Inlet connection: 19 mm (¾ ") hose connector with union nut and flat seal
	–	–	1	Inlet connection: 25 mm (1 ") hose connector with union nut and flat seal
5	1	1	–	Outlet connection: 19 mm (¾ ") hose connector with external thread and O ring
	–	–	1	Outlet connection: 25 mm (1 ") hose connector with external thread and O ring
6	4	4	4	Suction cups

Intended use

PondoCompact, referred to as "unit", may only be used as specified in the following:

- For pumping clear water used for indoor and outdoor fountain pumps, table fountain pumps and statues.
- Operate in accordance with instructions.

The following restrictions apply to the unit:

- Do not use in swimming ponds.
- Never use the unit with fluids other than water.
- Never run the unit without water.
- Do not use for commercial or industrial purposes.
- Do not use in conjunction with chemicals, foodstuff, easily flammable or explosive substances.
- Do not connect to the domestic water supply.

Installation and connection



WARNING

Death or serious injuries from hazardous electrical voltage due to operation of this unit in a swimming pond.

- Never operate this unit in a swimming pond.

Operation under water

How to proceed:

5 B

1. Fasten the suction cups to the pump.
2. Screw the hose connector with O ring onto the outlet and hand tighten.
3. Set the flow rate (pump delivery rate).
 - The regulator for setting the flow rate is located at the back of the filter housing.
 - Turning the regulator clockwise: Increases the flow rate.
 - Turning the regulator counterclockwise: Decreases the flow rate.
4. Fit the hose to the hose connector and install the pump underwater on a firm surface in a horizontal position.
 - The pump can be fixed to a smooth, clean surface with the suction cups.

Operation out of the water

- Do not expose the unit to direct sunlight.

How to proceed:

- 5 C
 1. Remove the filter housing.
 - The filter housing is not required for operation out of the water.
 2. Fasten the suction cups to the pump.
 3. Screw the hose connector with O ring onto the outlet and hand tighten.
 4. Screw the hose connector with flat seal and union nut onto the outlet and hand tighten.
 5. Set the flow rate (pump delivery rate).
 - Turning the regulator clockwise: Increases the flow rate.
 - Turning the regulator counterclockwise: Decreases the flow rate.
 6. Fit one hose to the hose connector at the inlet and one to the hose connector at the outlet, and install the pump on a firm surface in a horizontal position.
 - To prevent air from being taken in, ensure that the pump and the hose to the inlet always remain below the water level.
 - The pump can be fixed to a smooth, clean surface with the suction cups.

Commissioning/start-up



CAUTION

Risk of injury due to fast rotating components.

A temperature monitor switches the unit off automatically in the event of overload and on again once it has cooled down.

- Isolate the unit before starting any work.



NOTE

Never allow the pump to run dry. Otherwise the pump will be destroyed.

- Ensure that the pump is always flooded during operation.
- Regularly check the water level.
- **Switching on:** Insert the power plug into the socket.
 - The unit switches on immediately.
- **Switching off:** Disconnect the power plug.

Remedy of faults

Malfunction	Cause	Remedy
The unit does not start up	No mains voltage	Check the mains voltage
	Impeller unit blocked	Clean
Insufficient fountain height	Regulator closed too far	Adjust regulator
	Filter housing or impeller unit soiled, hose blocked	Clean
	Hose defective	Replace
	Hose kinked	Route hose in a straight line
	Impeller unit worn	Replace impeller unit
Unit switches off after a short running period	Filter clogged	Clean
	Water temperature too high	Adhere to max. permissible water temperature (® Technical Data)

Maintenance and cleaning



WARNING

Possible death or severe injury from hazardous electrical voltage!

- Prior to reaching into the water, isolate (switch off and disconnect) all units/devices used in the water.
- Isolate the device (disconnect from the power supply) before carrying out any work on it.

If necessary, clean the unit with clear water using a soft brush.

- Recommended cleaning agent for removing stubborn limescale deposits:
- Do not use aggressive cleaning agents or chemical solutions as they could attack the housing or impair the function of the unit.

Replacing the impeller unit

How to proceed:

5 D

1. Remove four screws and take off the pump casing.
2. Use a wide-blade screwdriver to lever the impeller unit out of its position in the motor housing.
 - Insert the screwdriver blade into the groove between the impeller unit and motor housing, and firmly turn the screwdriver in order to dislodge the impeller from its position.
 - Proceed carefully so as not to damage the motor housing or O ring.
3. Assemble the pump in the reverse order.
 - Firmly push the impeller unit into position in the motor housing.

Repair

A damaged unit cannot be repaired and must be put out of operation. Dispose of the unit in accordance with the regulations.

Storage/overwintering

The unit is not frost-proof and has to be removed and put into storage if minus temperatures are expected.

How to correctly store the unit:

- Thoroughly clean the unit, check it for damage and replace any damaged parts.
- Protect electrical connections from moisture and dirt.
- Store the pump submerged and in a frost-free environment.
- Protect open plug connections from moisture and dirt.

Wear parts

- Impeller unit

Disposal



NOTE

Do not dispose of this unit with domestic waste.

- Render the unit unusable beforehand by cutting the cables and dispose of the unit via the return system provided for this purpose.

Guarantee conditions

PfG grants a 2 year guarantee from the date of sale on proven material and manufacturing faults. Wear parts such as bulbs etc. are exempted from the guarantee. Prerequisite for our guarantee is the presentation of the purchase receipt. Our guarantee will become null and void if the unit is misused, electrically or mechanically damaged by inappropriate use and improper repair by non-authorised workshops. Repairs are reserved for workshops authorised by PfG or by PfG itself. In the case of warranty claims, please return the defective unit or part freight paid to PfG together with a description of the fault and the purchase receipt. PfG reserves the right to invoice repair costs. PfG is not liable for transport damage. Any damage must be claimed against the carrier. Further claims of whatever type, especially consequential damage, are excluded. This guarantee does not affect the final customer's claims against the dealer.

AVERTISSEMENT

- Dans le cas où cet appareil serait utilisé par des mineurs de moins de 8 ans ainsi que par des personnes souffrant d'un handicap mental ou plus généralement par des personnes manquant d'expérience, un adulte averti devra être présent, qui renseignera le mineur ou la personne fragilisée concernée sur le bon emploi de ce matériel.
- Les enfants ne doivent pas jouer avec cet appareil.
- Ne pas laisser un enfant sans surveillance pour le nettoyage ou l'entretien.
- Veiller à ce que l'appareil soit absolument protégé par fusible par le biais d'une protection différentielle avec un courant assigné de 30 mA maximum.
- Ne brancher l'appareil que lorsque les caractéristiques électriques de l'appareil et de l'alimentation électrique correspondent. Les caractéristiques de l'appareil sont indiquées sur la plaque signalétique de l'appareil, sur l'emballage ou dans cette notice d'emploi.
- Il existe un risque d'électrocution pouvant entraîner la mort ou des blessures graves ! Avant tout contact avec l'eau, couper l'alimentation de tous les appareils électriques se trouvant dans l'eau.
- Utiliser l'appareil uniquement lorsque personne ne se trouve dans l'eau.
- Ne pas utiliser l'appareil lorsque les câbles électriques ou les boîtiers sont endommagés.
- Un câble de raccordement endommagé ne peut pas être remplacé. Mettre l'appareil au rebut.

Consignes de sécurité

Installation électrique correspondant aux prescriptions

- Les installations électriques doivent répondre aux règlements d'installation nationaux et leur exécution est exclusivement réservée à un technicien électricien.
- Une personne est considérée comme technicien électricien lorsqu'elle est capable et habilitée à apprécier et réaliser les travaux qui lui sont confiés en raison de sa formation technique, de ses connaissances et de son expérience. Travailler en tant que technicien consiste également à identifier d'éventuels dangers et à respecter les normes régionales et nationales, les règlements et les dispositions en vigueur qui se rapportent aux tâches à exécuter.
- En cas de questions et de problèmes, prière de vous adresser à un technicien électricien.
- Les câbles de rallonge et le distributeur de courant (p. ex. blocs multiprises) doivent être conçus pour une utilisation en extérieur (protégé contre les projections d'eau).
- Protéger les raccordements à fiche contre l'humidité.
- Raccorder l'appareil uniquement à une prise installée de manière réglementaire.

Exploitation sécurisée

- L'unité de fonctionnement dans l'appareil contient un aimant à champ magnétique puissant qui risque d'avoir un impact sur les stimulateurs cardiaques ou les défibrillateurs implantés (ICD). Maintenir une distance d'au moins 0,2 m entre l'implant et l'aimant.
- Tenir la prise de courant et la prise de secteur au sec.
- Ne pas porter ou tirer l'appareil par les câbles électriques.
- Poser les câbles de manière à ce qu'ils soient protégés contre d'éventuels dommages et veiller à ce que personne ne puisse trébucher.
- Ne jamais procéder à des modifications techniques sur l'appareil.
- Exécuter des travaux sur l'appareil uniquement si ces derniers sont décrits dans la notice d'emploi. S'il est impossible de remédier aux problèmes, contacter le SAV agréé ou en cas de doute le constructeur.
- N'utiliser que des pièces de rechange et des accessoires d'origine pour l'appareil.

Remarques relatives à cette notice d'emploi

Avec l'acquisition du produit, **PondoCompact** vous avez fait le bon choix.

Avant la première utilisation de l'appareil, lire attentivement cette notice d'emploi et se familiariser avec l'appareil. Tous les travaux effectués avec et sur cet appareil devront être exécutés conformément aux directives ci-jointes.

Respecter impérativement les consignes de sécurité relatives à une utilisation correcte et en toute sécurité.

Conserver soigneusement cette notice d'emploi. Lors d'un changement de propriétaire, prière de transmettre également cette notice d'emploi.

Avertissements dans cette notice d'emploi

Dans cette notice, les avertissements sont classés par mots de signalisation qui indiquent l'ampleur du risque.



AVERTISSEMENT

- signale une situation éventuellement dangereuse.
- Le non-respect risque d'entraîner la mort ou des blessures graves.



ATTENTION

- signale une situation éventuellement dangereuse.
- Le non-respect risque d'entraîner de légères blessures et futilles.



REMARQUE

Informations permettant d'assurer une meilleure compréhension et d'éviter des dommages matériels ou environnementaux.

Références dans cette notice d'emploi

☐ A Renvoi à l'illustration, p. ex. Figure A.

Ⓢ Renvoi à un autre chapitre.

Description du produit

Les PondoCompact 2000/3000/5000 sont des pompes pour des jeux d'eau.

- Elles sont appropriées à une utilisation en intérieur dans des locaux et en extérieur.
- Régulation aisée du volume d'eau.
- Raccord de tuyau 19 mm (¾ ") ou 25 mm (1 ").

Fourniture et structure de l'appareil

5 A	PondoCompact			Description
	2000	3000	5000	
	Quantité	Quantité	Quantité	
1	1	1	1	Carter du moteur
2	1	1	1	Corps de pompe
3	1	1	1	Corps de filtre
4	1	1	–	Raccordement Entrée : Embout de tuyau 19 mm (¾ ") avec contre-écrou et joint plat
	–	–	1	Raccordement Entrée : Embout de tuyau 25 mm (1 ") avec contre-écrou et joint plat
5	1	1	–	Raccordement Sortie : Embout de tuyau 19 mm (¾ ") avec filetage et joint torique
	–	–	1	Raccordement Sortie : Embout de tuyau 25 mm (1 ") avec filetage et joint torique
6	4	4	4	Ventouses

Utilisation conforme à la finalité

PondoCompact, appelé par la suite «appareil», doit être utilisé exclusivement comme suit :

- Pour le pompage d'eau pure pour une utilisation en intérieur et en extérieur dans des jets d'eau d'intérieur, des jets d'eau de table ou dans des statues.
- Exploitation dans le respect des données techniques.

Les restrictions suivantes sont valables pour l'appareil :

- Ne pas utiliser dans des piscines naturelles.
- Ne jamais utiliser dans d'autres liquides que de l'eau.
- Ne jamais utiliser sans débit d'eau.
- Ne pas utiliser à des fins commerciales ou industrielles.
- Ne pas utiliser en relation avec des produits chimiques, des produits alimentaires, des matériaux facilement inflammables ou explosifs.
- A ne pas raccorder à l'alimentation en eau potable.

Mise en place et raccordement



AVERTISSEMENT

Risque mortel ou de blessures graves du fait de la tension électrique dangereuse de l'appareil s'il est utilisé dans un étang de baignade.

- Ne pas utiliser l'appareil dans un étang de baignade.

Utilisation sous l'eau

Voici comment procéder :

5 B

1. Fixer les ventouses sur la pompe.
2. Visser l'embout de tuyau, joint torique compris, sur la sortie et le serrer manuellement à fond.
3. Régler le débit de la pompe (puissance de débit).
 - Le régulateur servant au réglage est installé derrière le corps du filtre.
 - Tourner le régulateur dans le sens horaire : pour augmenter le débit.
 - Tourner le régulateur dans le sens anti-horaire : pour réduire le débit.
4. Emmancher le tuyau sur l'embout et placer la pompe sous l'eau, à l'horizontale sur un appui stable.
 - La pompe se laisse fixer au moyen des ventouses sur un appui lisse et propre.

Utilisation hors de l'eau

- Ne pas exposer directement l'appareil au rayonnement solaire.

Voici comment procéder :

5 C

1. Enlever le corps du filtre.
 - Pour une utilisation hors de l'eau, le corps du filtre est inutile.
2. Fixer les ventouses sur la pompe.
3. Visser l'embout de tuyau, joint torique compris, sur la sortie et le serrer manuellement à fond.
4. Visser l'embout de tuyau, joint plat et contre-écrou compris, sur la sortie et le serrer manuellement à fond.
5. Régler le débit de la pompe (puissance de débit).
 - Tourner le régulateur dans le sens horaire : pour augmenter le débit.
 - Tourner le régulateur dans le sens anti-horaire : pour réduire le débit.
6. Emmancher respectivement les tuyaux sur l'embout à l'entrée et à la sortie et placer la pompe à l'horizontale sur un appui stable.
 - Afin d'éviter toute aspiration d'air, la pompe et le tuyau à l'entrée doivent toujours se trouver sous le niveau d'eau.
 - La pompe se laisse fixer au moyen des ventouses sur un appui lisse et propre.

Mise en service



ATTENTION

Risque de blessure découlant de pièces tournant vite.

La surveillance de la température coupe automatiquement l'appareil en cas de surchauffe et le rallume après son refroidissement.

- Avant toute exécution de travaux sur l'appareil, couper la tension de l'appareil.



REMARQUE

La pompe ne doit pas fonctionner en marche à sec. Le cas contraire risque de détériorer la pompe.

- Pendant son fonctionnement, la pompe doit toujours être remplie d'eau.
- Contrôler régulièrement le niveau d'eau.
- **Mise en circuit** : Brancher la fiche secteur dans la prise.
 - L'appareil se met immédiatement en marche.
- **Mise hors circuit** : Retirer la prise secteur.

Dépannage

Dérangement	Cause	Remède
L'appareil ne démarre pas	La tension secteur manque L'unité de fonctionnement est bloquée	Vérifier la tension secteur La nettoyer
Hauteur de jet insuffisante	Le régulateur est trop ouvert	Régler le régulateur
	Corps du filtre ou unité de fonctionnement encrassés, tuyau bouché	Le/la nettoyer
	Tuyau défectueux	Le remplacer
	Tuyau plié	Poser le tuyau sans plis
L'appareil s'arrête après un temps de marche court	Unité de fonctionnement usée	Remplacer l'unité de fonctionnement
	Filtre colmaté Température d'eau excessive	Le nettoyer Respecter la température d'eau maximale autorisée (® Caractéristiques techniques)

Nettoyage et entretien



AVERTISSEMENT

La mort ou des blessures graves dues à une tension électrique dangereuse !

- Toujours couper l'alimentation électrique de tous les appareils se trouvant dans l'eau avant tout contact avec l'eau.
- Couper la tension secteur avant toute exécution de travaux sur l'appareil.

Nettoyez l'appareil au besoin à l'eau claire et en utilisant une brosse douce.

- Produits de nettoyage recommandés en cas d'entartrages tenaces :
- N'utiliser ni des produits de nettoyage agressifs, ni des solutions chimiques qui risqueraient d'attaquer le corps ou d'entraver le fonctionnement de l'appareil.

Remplacer l'unité de fonctionnement

Voici comment procéder :

- 5 D
1. Enlever les quatre vis et retirer ensuite le corps du filtre.
2. Au moyen d'un tournevis à large lame, soulever l'unité de fonctionnement pour la sortir de sa fixation.
 - Guider la lame dans la rainure entre l'unité de fonctionnement et le carter du moteur et tourner fortement le tournevis de sorte que l'unité de fonctionnement sorte de sa fixation.
 - Agir avec précaution de sorte à ne pas endommager le carter du moteur et le joint torique.
3. Assembler la pompe dans l'ordre inverse.
 - Enfoncer l'unité de fonctionnement avec force dans la fixation du carter du moteur.

Réparation

Un carter endommagé ne peut pas être réparé et ne doit plus être utilisé. Recycler l'appareil correctement.

Stockage / entreposage pour l'hiver

L'appareil n'est pas résistant au gel et doit absolument être désinstallé et entreposé lorsque du gel est prévu.

Ci-après, la méthode optimale pour entreposer l'appareil :

- Nettoyer méticuleusement l'appareil, l'inspecter pour déceler toute présence éventuelle de dommages, absolument remplacer toute pièce endommagée.
- Protéger les prises électriques contre l'humidité et les salissures.
- Conserver la pompe immergée et à l'abri du gel.
- Protéger les fiches ouvertes contre l'humidité et les salissures.

Pièces d'usure

- Unité de fonctionnement

Recyclage



REMARQUE

Il est interdit de mettre cet appareil au rebut en l'évacuant vers la gestion des ordures ménagères.

- Rendre l'appareil inutilisable en coupant le câble et le mettre au rebut en utilisant le système de retour prévu à cet effet.

Conditions de garantie

PfG assure une garantie de 2 ans à partir de la date de vente pour tout défaut de matériel ou de fabrication. Les pièces d'usure, comme p.ex. les ampoules, etc., ne tombent pas sous le coup de la garantie. La garantie est valable uniquement sur présentation du bon d'achat. Le recours en garantie s'annule lors d'une manipulation non conforme à la finalité, lors de dommage électrique ou mécanique entraîné par une utilisation abusive ainsi que lors de réparation incorrecte effectuée par un atelier de réparation non autorisé. Les réparations ne doivent être effectuées que par PfG ou par des ateliers de réparation habilités par PfG. Lors de la déclaration de recours en garantie, prière de faire parvenir à PfG la pièce ou l'appareil défectueux avec une description du défaut ainsi que le bon d'achat franco domicile. PfG se réserve le droit de facturer des coûts de main d'œuvre. PfG décline toute responsabilité pour des dommages survenus pendant le transport. Ces derniers devront être immédiatement déclarés auprès du transporteur. Toutes réclamations ultérieures, de quelque nature que ce soit, en particulier les dommages consécutifs, sont exclues. Cette garantie n'a aucun effet sur les réclamations du consommateur final vis-à-vis du négociant.

WAARSCHUWING

- Dit apparaat kan worden gebruikt door kinderen vanaf 8 jaar en daarnaast door personen met verminderde fysieke, sensorische of mentale vermogens of een gebrek aan ervaring en kennis, mits zij onder toezicht staan of geïnstrueerd werden over het veilige gebruik van het apparaat en de gevaren begrijpen, die hiermee samenhangen.
- Kinderen mogen niet met het apparaat spelen.
- Reiniging en onderhoud door de gebruiker mogen niet worden uitgevoerd door kinderen, die niet onder toezicht staan.
- Het apparaat moet beveiligd zijn via een aardlekschakelaar met een vastgestelde lekstroom van maximaal 30 mA.
- Apparaat alleen aansluiten als de elektrische specificaties van het apparaat en de voeding overeenstemmen. De specificaties staan op het typeplaatje van het apparaat, op de verpakking, of in deze handleiding vermeld.
- Dodelijk of ernstig lichamelijk letsel is mogelijk door elektrische schokken! Voordat u het water aanraakt, sluit eerst alle elektrische apparaten in het water af van het stroomnet.
- Apparaat alleen toepassen wanneer er zich geen personen in het water ophouden.
- Apparaat niet gebruiken als elektrische snoeren of behuizing beschadigd zijn.
- Een beschadigd aansluitsnoer kan niet worden vervangen. Apparaat afvoeren.

Veiligheidsinstructies

Elektrische installatie volgens de voorschriften

- Elektrische installaties dienen te voldoen aan de nationale opstellingsvoorschriften en mogen slechts door een elektricien worden uitgevoerd.
- Een persoon is een elektricien als hij of zij op grond van zijn of haar opleiding, kennis en ervaring in staat en bevoegd is, de aan hem of haar overgedragen werkzaamheden te beoordelen en uit te voeren. De werkzaamheden als specialist omvatten ook het herkennen van mogelijke gevaren en het in acht nemen van geldige regionale en nationale normen, voorschriften en bepalingen.
- Neem voor uw eigen veiligheid in geval van vragen of problemen contact op met een elektricien.
- Verlengkabels en stroomverdelers (bijv. stekkerdelen) moeten voor het gebruik buitenshuis geschikt zijn (spatwaterbestendig).
- Stekkerverbindingen tegen vocht beschermen.
- Apparaat alleen op een volgens de voorschriften geïnstalleerde wandcontactdoos aansluiten.

Veilig gebruik

- De rotor in het apparaat bevat een magneet met een krachtig magneetveld, dat pacemakers of geïmplanteerde defibrillatoren (ICD) kan beïnvloeden. Minimaal 0,2 meter afstand tussen het implantaat en de magneet aanhouden.
- Houd de contactdoos en de netstekker droog.
- Apparaat niet aan het elektrische snoer dragen of trekken.
- Snoeren beschermd tegen beschadigingen aanleggen en erop letten dat niemand erover kan struikelen.
- Het apparaat nooit aan technische modificaties onderwerpen.
- Alleen werkzaamheden aan het apparaat uitvoeren die in deze handleiding beschreven staan. Als problemen zich niet laten verhelpen contact opnemen met een klantenservice of in geval van twijfel met de fabrikant.
- Alleen originele onderdelen en toebehoren voor het apparaat toepassen.

Instructies betreft deze gebruiksaanwijzing

Met de aanschaf van het product **PondoCompact** heeft u een goede keuze gemaakt.

Voordat u het apparaat in gebruik neemt dient u de gebruiksaanwijzing zorgvuldig door te lezen en zich met het apparaat vertrouwd te maken. Alle werkzaamheden aan en met dit apparaat mogen uitsluitend verricht worden als ze conform de onderhavige handleiding zijn.

Houdt u zich voor een juist en veilig gebruik stipt aan de veiligheidsvoorschriften.

Bewaar deze gebruiksaanwijzing zorgvuldig. Geef de gebruiksaanwijzing aan de nieuwe eigenaar wanneer het apparaat van eigenaar verwisselt.

Waarschuwingen in deze handleiding

De waarschuwingen in deze handleiding zijn met signaalwoorden gemarkeerd, die de mate van gevaar aangeven.



WAARSCHUWING

- Betekent een mogelijk gevaarlijke situatie.
- Bij niet aanhouden van de instructie kan dodelijk of ernstig lichamelijk letsel het gevolg zijn.



VOORZICHTIG

- Betekent een mogelijk gevaarlijke situatie.
- Bij niet aanhouden van de instructie kan licht lichamelijk letsel het gevolg zijn.



OPMERKING

Informatie, die voor een beter begrip of preventie van mogelijke materiële of milieuschade is bedoeld.

Verwijzingen in deze handleiding

- 5 A Verwijst naar een afbeelding, bijvoorbeeld afbeelding A.
- ® Verwijst naar een ander hoofdstuk.

Productbeschrijving

PondoCompact 2000/3000/5000 zijn pompen voor waterspelen.

- Geschikt voor het gebruik in ruimten en voor buitenbereik.
- Eenvoudige regeling van de waterhoeveelheid.
- 19 mm (¾ ") resp. 25 mm (1 ") slangaansluiting.

Omvang van de levering en apparaatopbouw

5 A	PondoCompact			Beschrijving
	2000	3000	5000	
	Aantal	Aantal	Aantal	
1	1	1	1	Motorbehuizing
2	1	1	1	Pompbehuizing
3	1	1	1	Filterhuis
4	1	1	–	Aansluiting ingang: Slangmondstuk 19 mm (¾ ") met wartelmoer en pakking
	–	–	1	Aansluiting ingang: Slangmondstuk 25 mm (1 ") met wartelmoer en pakking
5	1	1	–	Aansluiting uitgang: Slangmondstuk 19 mm (¾ ") met uitwendig schroefdraad en O-ring.
	–	–	1	Aansluiting uitgang: Slangmondstuk 25 mm (1 ") met uitwendig schroefdraad en O-ring.
6	4	4	4	Zuignappen

Beoogd gebruik

PondoCompact, verder "apparaat" genoemd, mag alleen als volgt worden gebruikt:

- Voor het verpompen van zuiver water voor toepassing binnens- of buitenshuis in zomerspringbronnen, tafelfonteinen of in standbeelden.
- Gebruik onder naleving van de technische gegevens.

De volgende inperkingen gelden voor het apparaat:

- Niet gebruiken in zwemvijvers.
- Nooit met andere vloeistoffen dan water gebruiken.
- Nooit gebruiken zonder doorstromend water.
- Niet gebruiken voor commerciële of industriële doeleinden.
- Niet gebruiken in combinatie met chemicaliën, levensmiddelen, licht brandbare of explosieve stoffen.
- Niet op de drinkwatervoorziening aansluiten.

Plaatsen en aansluiten



WAARSCHUWING

Dood of zware verwondingen door gevaarlijke elektrische spanning bij toepassing van het apparaat in een zwemvijver.

- Apparaat nooit in een zwemvijver toepassen.

Bedrijf onder water

Zo gaat u te werk:

5 B

1. De zuignap aan de pomp bevestigen.
2. Het slangmondstuk met O-ring op de uitgang schroeven en handvast aantrekken.
3. Het debiet (pompcapaciteit) instellen:
 - De regelaar voor het instellen bevindt zich achter het filterhuis.
 - Regelaar naar rechts draaien: Debiet verhogen.
 - Regelaar naar links draaien: Debiet verlagen.
4. De slang op het slangmondstuk bevestigen en de pomp rechtop onder water op een vaste ondergrond zetten.
 - Op een gladde, schone ondergrond kan de pomp met de zuignappen worden bevestigd.

Bedrijf buiten het water

- Het apparaat niet aan direct zonlicht blootstellen.

Zo gaat u te werk:

- 5 C
1. Het filterhuis verwijderen.
 - Bij bedrijf buiten water is het filterhuis niet nodig.
2. De zuignap aan de pomp bevestigen.
3. Het slangmondstuk met O-ring op de uitgang schroeven en handvast aantrekken.
4. Het slangmondstuk met pakking en wartelmoer op de uitgang schroeven en handvast aantrekken.
5. Het debiet (pompcapaciteit) instellen:
 - Regelaar naar rechts draaien: Debiet verhogen.
 - Regelaar naar links draaien: Debiet verlagen.
6. De slangen elk op het slangmondstuk aan de ingang en uitgang bevestigen en de pomp verticaal op een vaste ondergrond plaatsen.
 - Om te voorkomen dat er lucht wordt aangezogen, moeten de pomp en de slang bij de ingang steeds onder het waterpeil liggen.
 - Op een gladde, schone ondergrond kan de pomp met de zuignappen worden bevestigd.

Inbedrijfstelling



VOORZICHTIG

Gevaar voor letsel door snel draaiende delen.

De thermostaat schakelt het apparaat bij overbelasting uit en na afkoeling automatisch weer in.

- Voor werkzaamheden aan het apparaat dit eerst spanningsloos schakelen.



OPMERKING

De pomp mag niet drooglopen. Anders raakt de pomp defect.

- Tijdens het gebruik moet de pomp steeds voorzien zijn van water.
- Regelmatig de waterstand controleren.
- **Inschakelen:** Plaats de netstekker in de contactdoos.
 - Het apparaat schakelt onmiddellijk aan.
- **Uitschakelen:** Trek de netstekker uit de contactdoos.

Storing verhelpen

Storing	Oorzaak	Remedie
Het apparaat start niet	Netspanning ontbreekt	Netspanning controleren
	Rotor geblokkeerd	Reinigen
Fonteinhoogte onvoldoende	Regelaar te ver gedraaid	Regelaar instellen
	Filterhuis of rotor vervuild, slang verstopt	Reinigen
	Slang defect	Vervangen
	Slang geknikt	Slang rechtleggen
	Rotor versleten	Rotor vervangen
Apparaat schakelt na korte tijd af	Filter verstopt	Reinigen
	Watertemperatuur te hoog	Maximum toegelaten watertemperatuur in acht nemen (© Technische gegevens)

Reiniging en onderhoud



WAARSCHUWING

Dood of zware verwondingen door gevaarlijke elektrische spanning!

- Voordat u in het water grijpt, moet u eerst de netspanning van alle apparaten die zich in het water bevinden uitschakelen.
- De netspanning uitschakelen voordat er aan het apparaat mag worden gewerkt.

Reinig het apparaat indien nodig met kraanwater en een zachte borstel.

- Aanbevolen reinigingsmiddelen bij hardnekkige kalkaanslag:
- Gebruik geen agressieve reinigingsmiddelen of chemische oplossingen omdat daardoor de behuizing of de werking kan worden aangetast.

Rotor vervangen

Zo gaat u te werk:

5 D

1. De vier schroeven verwijderen en de pompbehuizing wegnemen.
2. De rotor met een brede schroevendraaier uit de zetel van de motorbehuizing wippen.
 - De punt in de gleuf tussen rotor en motorbehuizing en de schroevendraaier geleiden en de schroevendraaier krachtig draaien, zodat de rotor uit de zetel spring.
 - Handel hierbij voorzichtig, zodat de motorbehuizing en de o-ring niet worden beschadigd.
3. De pomp in omgekeerde volgorde monteren.
 - De rotor stevig in de zetel in de motorbehuizing drukken.

Reparatie

Een beschadigde behuizing kan niet worden gerepareerd en mag niet verder worden gebruikt. Voer het apparaat volgens de geldende voorschriften af.

Opslag/overwinteren

Het apparaat is niet bestand tegen vorst en moet bij verwachte vorst gedemonteerd en opgeslagen worden.

Zo slaat u het apparaat correct op:

- Apparaat grondig reinigen, op beschadigingen controleren, beschadigde onderdelen vervangen.
- Elektrische aansluitingen beschermen tegen vocht en vuil.
- Pomp ondergedompeld en vorstvrij opslaan.
- Open connectoren beschermen tegen vocht en vuil.

Slijtagedelen

- Rotor

Afvoer van het afgedankte apparaat



OPMERKING

Dit apparaat niet met het huishoudelijk afval afvoeren!

- Apparaat door afknippen van de netvoedingskabel onbruikbaar maken en via het daarvoor bedoelde inname-systeem afvoeren.

Garantievoorwaarden

PfG geeft vanaf de verkoopdatum gedurende 2 jaar garantie op aantoonbare materiaal- en fabricagefouten. Op slijtgedelen, zoals lampen, is geen garantie van toepassing. Om aanspraak te kunnen maken op garantie moet u in het bezit zijn van de kassabon. De aanspraak op garantie vervalt bij onoordeelkundig gebruik, elektrische of mechanische beschadiging als gevolg van misbruik en tevens in geval van onvakkundige reparatie door niet bevoegde monteurs. Reparaties mogen uitsluitend worden verricht door PfG of door monteurs die door PfG hiervoor de bevoegdheid hebben gekregen. Om gebruik te maken van de garantie, kunt u het beschadigde apparaat of het defecte onderdeel samen met een foutenbeschrijving en de kassabon opsturen aan PfG. PfG behoudt zich het recht voor montagekosten aan te rekenen. PfG is niet aansprakelijk voor transportschade. Deze dient u onmiddellijk te verhalen op het transportbedrijf. Andere aanspraken, om het even van welke aard, maar in het bijzonder voor gevolgschade, zijn uitgesloten. Deze garantie is geen inbreuk op de aanspraken van de eindverbruiker jegens de dealer.

ADVERTENCIA

- Este equipo puede ser utilizado por niños a partir de 8 años y mayores así como por personas con capacidades físicas, sensoriales o mentales reducidas o que no dispongan de la experiencia y conocimientos necesarios, cuando sean supervisados o hayan sido instruidos en el uso seguro del equipo y los posibles peligros resultantes.
- Los niños no deben jugar con el equipo.
- Está prohibido que los niños ejecuten la limpieza y el mantenimiento sin supervisión.
- El equipo tiene que estar protegido con un dispositivo de protección contra corriente de fuga máxima de 30 mA.
- Conecte el equipo sólo cuando los datos eléctricos del equipo coinciden con los datos de la alimentación de corriente. Los datos del equipo se encuentran en la placa de datos técnicos en el equipo, en el embalaje o en estas instrucciones.
- Existe peligro de muerte o lesiones graves por choque eléctrico. Separe todos los equipos eléctricos que se encuentran en el agua de la red de corriente antes de tocar el agua.
- Opere el equipo sólo cuando no se encuentren personas en el agua.
- No emplee el equipo cuando las líneas eléctricas o la caja estén dañadas.
- La línea de conexión dañada no se pueden sustituir. Deseche el equipo.

Indicaciones de seguridad

Instalación eléctrica conforme a lo prescrito

- Las instalaciones eléctricas deben cumplir las prescripciones de montaje nacionales y se deben realizar sólo por un electricista calificado.
- Una persona es un electricista calificado cuando por su formación, conocimientos y experiencias profesionales es capaz y está autorizada a valorar y ejecutar los trabajos encargados. Los trabajos como personal técnico también incluyen el reconocimiento de los posibles peligros y el cumplimiento de las correspondientes normas, prescripciones y disposiciones regionales y nacionales.
- En caso de preguntas y problemas dirijase a personal electricista especializado.
- Las líneas de prolongación y distribuidores de corriente (p. ej. enchufes múltiples) deben ser apropiados para el empleo a la intemperie (protegido contra salpicaduras de agua).
- Proteja las conexiones de enchufe contra humedad.
- Conecte el equipo sólo a un tomacorriente instalado conforme a lo prescrito.

Funcionamiento seguro

- La unidad de rodadura en el equipo incluye un imán con un fuerte campo magnético que puede influir en marcapasos o desfibriladores implantados (ICD). Mantenga una distancia mínima de 0,2 m entre el implante y el imán.
- Mantenga secos el tomacorriente y la clavija de red.
- No transporte ni tire el equipo por la línea eléctrica.
- Tienda las líneas con protección contra daños y garantice que ninguna persona tropiece con ellas.
- No realice nunca modificaciones técnicas en el equipo.
- Ejecute en el equipo sólo los trabajos descritos en estas instrucciones. Si no es posible eliminar determinados problemas diríjase a una oficina de atención a los clientes o en caso de dudas al fabricante.
- Emplee para el equipo sólo piezas de recambio y accesorios originales.

Indicaciones sobre estas instrucciones de uso

La compra del producto **PondoCompact** es una buena decisión.

Lea minuciosamente las instrucciones y familiarícese con el equipo antes de usar el mismo por primera vez. Todos los trabajos en y con este equipo sólo se deben ejecutar conforme a estas instrucciones.

Tenga necesariamente en cuenta las indicaciones de seguridad para garantizar un uso correcto y seguro del equipo.

Guarde cuidadosamente estas instrucciones. Entregue estas instrucciones al nuevo propietario en caso de cambio de propietario.

Indicaciones de advertencia en estas instrucciones

Las indicaciones de advertencia contenidas en estas instrucciones están clasificadas mediante palabras de advertencia que muestran la dimensión del peligro.



ADVERTENCIA

- Denomina una situación posiblemente peligrosa.
- En caso de incumplimiento, la consecuencia puede ser la muerte o una lesión muy grave.



CUIDADO

- Denomina una situación posiblemente peligrosa.
- En caso de incumplimiento, la consecuencia puede ser una lesión ligera.



INDICACIÓN

Informaciones que sirven para una mejor comprensión o la prevención de posibles daños materiales o medioambientales.

Referencias en estas instrucciones

- ☞ A Referencia a una ilustración, p. ej. ilustración A.
- Ⓢ Referencia a otro capítulo.

Descripción del producto

PondoCompact 2000/3000/5000 son bombas para juegos acuáticos.

- Apropiado para emplear en interiores y en exteriores.
- Fácil regulación de la cantidad de agua.
- Conexión de la manguera: 19 mm (¾ ") o 25 mm (1 ").

Volumen de suministro y estructura del equipo

5 A	PondoCompact			Descripción
	2000	3000	5000	
	Cantidad	Cantidad	Cantidad	
1	1	1	1	Carcasa del motor
2	1	1	1	Carcasa de la bomba
3	1	1	1	Carcasa del filtro
4	1	1	–	Conexión entrada: Boquilla de manguera 19 mm (¾ ") con tuerca racor y junta plana
	–	–	1	Conexión entrada: Boquilla de manguera 25 mm (1") con tuerca racor y junta plana
5	1	1	–	Conexión salida: Boquilla de manguera 19 mm (¾ ") con rosca exterior y junta tórica
	–	–	1	Conexión salida: Boquilla de manguera 25 mm (1") con rosca exterior y junta tórica
6	4	4	4	Ventosas

Uso conforme a lo prescrito

PondoCompact, denominado "equipo", se puede utilizar sólo de la forma siguiente:

- Como bomba de agua pura en interiores y exteriores para surtidores de interior, surtidores de mesa o estatuas.
- Operación observando los datos técnicos.

Para el equipo son válidas las siguientes limitaciones:

- No emplee en piscinas.
- Está prohibido operar con otros líquidos distintos del agua.
- No opere nunca sin circulación de agua.
- No emplee el equipo para fines industriales.
- No emplee el equipo en combinación con productos químicos, alimentos y sustancias fácilmente inflamables o explosivos.
- No conectar a la línea de alimentación de agua potable.

Emplazamiento y conexión



ADVERTENCIA

La muerte o graves lesiones por tensión eléctrica peligrosa durante el funcionamiento del equipo en un estanque.

- Nunca opere el equipo en un estanque para nadar.

Funcionamiento bajo agua

Proceda de la forma siguiente:

- 5 B
1. Fije las ventosas en la bomba.
2. Enrosque la boquilla de manguera con la junta tórica en la salida y apriétela a mano.
3. Ajuste el caudal de paso (rendimiento).
 - El regulador para ajustar se encuentra detrás de la carcasa del filtro.
 - Giro del regulador a la derecha: Aumentar el caudal de paso.
 - Giro del regulador a la izquierda: Disminuir el caudal de paso.
4. Coloque la manguera en la boquilla de manguera y emplace horizontal la bomba bajo agua sobre una base firme.
 - La bomba se puede fijar con las ventosas sobre una base lisa limpia.

Funcionamiento fuera del agua

- No exponga el equipo a la radiación solar directa.

Proceda de la forma siguiente:

5 C

1. Quite la carcasa del filtro.
 - La carcasa del filtro no se necesita para el funcionamiento fuera del agua.
2. Fije las ventosas en la bomba.
3. Enrosque la boquilla de manguera con la junta tórica en la salida y apriétela a mano.
4. Enrosque la boquilla de manguera con la junta plana y la tuerca racor en la salida y apriétela a mano.
5. Ajuste el caudal de paso (rendimiento).
 - Giro del regulador a la derecha: Aumentar el caudal de paso.
 - Giro del regulador a la izquierda: Disminuir el caudal de paso.
6. Coloque las mangueras en las boquillas de manguera en la entrada y en la salida y emplace horizontal la bomba sobre una base firme.
 - Para no aspirar el aire, la bomba y la manguera a la entrada siempre tienen que estar por debajo del nivel de agua.
 - La bomba se puede fijar con las ventosas sobre una base lisa y limpia.

Puesta en marcha



CUIDADO

Peligro de lesión por el giro rápido de las piezas.

El controlador de temperatura desconecta el equipo en caso de sobrecarga y lo conecta de nuevo automáticamente después del enfriamiento.

- Desconecte el equipo de la tensión antes de realizar trabajos en el equipo.



INDICACIÓN

La bomba no debe marchar en seco. De lo contrario se destruye la bomba.

- La bomba siempre tiene que estar inundada durante el funcionamiento.
- Controle regularmente el nivel de agua.
- **Conexión:** Enchufe la clavija de red en el tomacorriente.
 - El equipo se conecta de inmediato.
- **Desconexión:** Saque la clavija de la red.

Eliminación de fallos

Fallo	Causa	Acción correctora
El equipo no arranca	No hay tensión de alimentación	Comprobar la tensión de alimentación
	Unidad de rodadura bloqueada	Limpiar
Altura del surtidor insuficiente	Giro excesivo del regulador	Ajustar el regulador
	Carcasa de filtro o unidad de rodadura sucios, manguera obstruida	Limpiar
	Manguera defectuosa	Sustituir
	Manguera doblada	Tender la manguera recta
	Unidad de rodadura desgastada	Sustituir la unidad de rodadura
El equipo se desconecta después de un corto tiempo de funcionamiento	Filtro obstruido	Limpiar
	Temperatura del agua muy alta	Cumplir la temperatura máxima permitida del agua (@ Datos técnicos)

Limpeza y mantenimiento



ADVERTENCIA

Son posibles la muerte o lesiones graves por tensión eléctrica peligrosa.

- Desconecte la tensión de alimentación de todos los equipos que se encuentran en el agua antes de tocar el agua.
- Antes de realizar trabajos en el equipo desconecte la tensión de alimentación.

Limpe el equipo si fuera necesario con agua clara y un cepillo suave.

- Productos de limpieza recomendados en caso de calcificaciones persistentes:
- No emplee productos de limpieza o soluciones químicas agresivas, porque se puede dañar la caja o mermar el funcionamiento del equipo.

Sustitución de la unidad de rodadura

Proceda de la forma siguiente:

- 5 D
1. Quite los cuatro tornillos y desmonte la carcasa de la bomba.
2. Saque la unidad de rodadura con un destornillador con hoja ancha del asiento en la carcasa del motor.
 - Guíe la hoja en la ranura entre la unidad de rodadura y la carcasa del motor y gire fuertemente el destornillador hasta que la unidad de rodadura salte del asiento.
 - Manipule con cuidado para no dañar la carcasa del motor y la junta tórica.
3. Monte la bomba en secuencia contraria.
 - Presione la unidad de rodadura con fuerza en el asiento en la carcasa del motor.

Reparación

Una caja dañada no se puede reparar y por lo tanto no se puede seguir utilizando. Deseche adecuadamente el equipo.

Almacenamiento / Conservación durante el invierno

El equipo no está protegido contra heladas y se tiene que desmontar y almacenar cuando se esperen heladas.

Almacenamiento correcto del equipo de la forma siguiente:

- Limpie minuciosamente el equipo, compruebe si presenta daños y sustituya las partes dañadas.
- Proteja las conexiones eléctricas contra la humedad y la suciedad.
- Almacene la bomba sumergida y protegida contra heladas.
- Proteja las conexiones de enchufe abiertas contra la humedad y la suciedad.

Piezas de desgaste

- Unidad de rodadura

Desecho



INDICACIÓN

Está prohibido desechar este equipo en la basura doméstica.

- Inutilice el equipo cortando el cable y entréguelo al sistema de recogida previsto.

Condiciones de garantía

PfG concede 2 años de garantía a partir de la fecha de venta por defectos de material y de fabricación comprobados. La garantía tampoco incluye las piezas de desgaste, p. ej. las lámparas. La condición para la prestación de garantía es la presentación del comprobante de compra. El derecho a garantía caduca en caso de una manipulación inadecuada, daños eléctricos o mecánicos debido a un uso indebido y trabajos de reparación inadecuados realizados por talleres no autorizados. Los trabajos de reparación sólo se deben ejecutar por PfG o talleres autorizados por PfG. En caso de presentación de derechos a garantía envíe el equipo reclamado o el componente defectuoso con una descripción del defecto y el comprobante de compra franco domicilio a PfG. PfG se reserva el derecho a reclamar los costes de montaje. PfG no se responsabiliza por los daños de transporte. Los daños de transporte se tienen que reclamar de inmediato a la agencia de transporte. Quedan excluidos cualquier otro derecho y especialmente los derechos por daños consecuenciales. Esta garantía no afecta los derechos del cliente final frente al comerciante.

AVISO

- O aparelho pode ser utilizado por crianças com idade igual ou superior a 8 anos e pessoas com capacidades físicas, sensoriais ou mentais reduzidas ou com falta de experiência ou conhecimentos, enquanto vigiadas por adultos ou quando foram informadas sobre o uso seguro do aparelho e entenderam os riscos remanescentes.
- Crianças não podem brincar com o aparelho.
- A limpeza e a manutenção não podem ser realizadas por crianças sem que sejam vigiadas por adultos.
- O disjuntor de corrente de avaria deve proteger o aparelho com o valor máximo de 30 mA - rated leakage current.
- Antes de conectar o aparelho, controlar que as características eléctricas do aparelho correspondem às da rede eléctrica. As características do aparelho estão indicadas na etiqueta de identificação, sobre a embalagem ou nestas instruções de uso.
- Morte ou graves lesões por electrocussão! Antes de meter a mão na água, desligue a alimentação eléctrica de todos os aparelhos que se encontram na água.
- Operar o aparelho só quando não estão pessoas na água.
- O aparelho não pode ser utilizado quando apresenta cabos e fios defeituosos ou a carcaça danificada.
- O cabo de alimentação defeituoso não pode ser substituído. O aparelho deve ser substituído.

Instruções de segurança

Instalação eléctrica conforme as normas vigentes

- Todas as instalações eléctricas devem preencher os requisitos constantes das normas nacionais, podendo ser realizadas só por um electricista qualificado e autorizado.
- É electricista quem em virtude da sua formação profissional, conhecimentos e experiência profissional tem a habilitação e autorização para julgar e realizar os trabalhos dos quais for encarregado. O trabalho como electricista também inclui a capacidade de reconhecer eventuais perigos e a observação das normas, disposições e regulamentos nacionais e regionais.
- Se houver dúvidas ou problemas, dirija-se a um electricista qualificado e autorizado!
- Os fios de extensão e distribuidores eléctricos (por exemplo, conjunto de várias tomadas) devem ser autorizados para a utilização fora da casa (protecção contra salpicos de água).
- Proteger a ficha contra a penetração de água.
- Conectar o aparelho só com uma tomada instalada de acordo com as normas vigentes.

Operação segura

- A unidade de rotor, no interior do aparelho, contém um ímã com forte campo magnético, passível de influir em pacemakers ou desfibriladores implantados (ICD). Deve ser observada uma distância mínima de 0,2 m entre o implante e o ímã.
- Mantenha a tomada e a ficha eléctrica secas.
- Não transportar ou puxar o aparelho pelo cabo eléctrico.
- Instalar os cabos e fios de forma que estejam protegidos contra danificação e ninguém possa tropeçar.
- Nunca proceda a modificações técnicas do aparelho.
- Fazer só os trabalhos, no aparelho, descritos nestas instruções de uso. Recomendamos que se dirija a um centro de serviço ou, em caso de dúvida, ao fabricante, caso não consiga eliminar os problemas.
- Utilizar exclusivamente peças e acessórios originais para o aparelho.

Explicações necessárias às Instruções de uso

Com a aquisição do produto **PondoCompact** tomou uma boa decisão.

Antes de utilizar pela primeira vez o aparelho, leia atentamente as instruções de uso e familiarize-se com a operação.

Todos os trabalhos com este aparelho poderão ser realizados exclusivamente conforme as presentes instruções.

Observe estritamente as instruções de segurança com respeito ao uso correcto e seguro do aparelho.

Guarde estas instruções de uso em local seguro. Se ceder o aparelho a outra pessoa, entregue-lhe as instruções de uso.

Avisos usados nestas instruções

As instruções de advertência estão classificadas por palavras-sinal que informam sobre o grau do perigo.



ADVERTÊNCIA

- Refere-se a uma situação eventualmente perigosa.
- A não observação pode provocar a morte ou lesões muito graves.



CUIDADO

- Refere-se a uma situação eventualmente perigosa.
- A não observação pode provocar ligeiras lesões ou ferimentos não graves.



NOTA

Informações que servem para compreender melhor ou prevenir eventuais danos materiais ou ecológicos.

Notas remissivas usadas nestas instruções

- 5 A Faz referência a uma figura, p. ex., figura A
- ® Nota remissiva a outro capítulo

Descrição do produto

PondoCompact 2000/3000/5000 são bombas para fontes de jogos luminotécnicos.

- Pode ser utilizada em edifícios e fora deles.
- Controlo simples da quantidade de água.
- Ligaçãõ de 19 mm (¾ ") ou 25 mm (1 ") para mangueira.

Entrega e montagem do aparelho

5 A	PondoCompact			Descrição
	2000 Número	3000 Número	5000 Número	
1	1	1	1	Carcaça com motor
2	1	1	1	Carcaça com bomba
3	1	1	1	Carcaça com filtro
4	1	1	–	Ligação à entrada Bocal escalonado de 19 mm (¾ ") com porca de capa e elemento de vedação plano
	–	–	1	Ligação à entrada Bocal escalonado de 25 mm (1 ") com porca de capa e elemento de vedação plano
5	1	1	–	Ligação à saída Bocal escalonado de 19 mm (¾ ") com rosca exterior e O-ring
	–	–	1	Ligação à saída Bocal escalonado de 25 mm (1 ") com rosca exterior e O-ring
6	4	4	4	Ventosas

Emprego conforme o fim de utilização acordado

PondoCompact, doravante designado aparelho", só pode ser utilizado conforme descrito abaixo:

- Para bombear água, no interior de casas ou fora delas, para repuxos interiores ou de mesa ou gárgulas.
- Operação, sendo observadas as características técnicas.

O aparelho está sujeito a estas restrições:

- Não utilizar em piscinas.
- Nunca operar com outros líquidos que não a água.
- Nunca operar a bomba sem que seja percorrida por água.
- Não serve para utilizações industriais.
- Não utilizar em contacto com produtos químicos, géneros alimentícios, combustíveis ou substâncias explosivas.
- Não ligar ao abastecimento de água potável.

Posicionar e conectar



AVISO

Morte ou graves lesões por tensão eléctrica perigosa quando o aparelho é operado numa piscina.

- O aparelho nunca pode ser operado numa piscina.

Operação debaixo da superfície da água

Proceder conforme descrito abaixo:

5 B

1. Fixar as ventosas à bomba.
2. Enroscar o bocal escalonado com O-ring à saída e apertar.
3. Corrigir o caudal (vazão).
 - O regulado para fazer a correcção encontra-se detrás da carcaça com filtro.
 - Girar o regulador para a direita: Aumentar o caudal.
 - Girar o regulador para a esquerda: Reduzir o caudal.
4. Aplicar a mangueira ao bocal escalonado e colocar a bomba sobre fundo resistente e horizontal, debaixo da superfície da água.
 - A bomba pode ser fixada por meio das ventosas sobre uma base limpa e lisa.

Operação fora da água

- Não expor o aparelho à luz solar directa.

Proceder conforme descrito abaixo:

- 5 C
1. Desmontar a carcaça com filtro..
 - Durante a operação fora da água, a carcaça não é necessária.
2. Fixar as ventosas à bomba.
3. Enroscar o bocal escalonado com O-ring à saída e apertar.
4. Enroscar o bocal escalonado com o elemento de vedação plana e a porca de capa à saída e apertar.
5. Corrigir o caudal (vazão).
 - Girar o regulador para a direita: Aumentar o caudal.
 - Girar o regulador para a esquerda: Reduzir o caudal.
6. Aplicar as mangueiras aos bocais escalonados da entrada e saída e colocar a bomba sobre uma base resistente e horizontal.
 - Para impedir a aspiração de ar, a bomba e a mangueira devem encontrar-se, com vista à entrada, sempre de baixo da superfície de água.
 - A bomba pode ser fixada por meio das ventosas sobre uma base limpa e lisa.

Colocar o aparelho em operação



CUIDADO

Risco de ferimentos por peças em rotação rápida.

Um sensor de temperatura desliga automaticamente o aparelho em caso de sobrecarga. Depois de arrefecido, o aparelho liga automaticamente.

- Antes de iniciar trabalhos no aparelho, desligar este.



NOTA

A bomba não pode ser operada sem água. De contrário, a bomba é destruída.

- Durante a operação., a bomba deve ficar sempre banhada.
- Controlar com regularidade o nível de água.
- **Ligar:** Conectar a ficha à tomada.
 - O aparelho arranca de imediato.
- **Desligar:** Desconectar a ficha eléctrica.

Eliminação de falhas

Falha	Causa	Remédio
O aparelho não arranca.	Tensão eléctrica ausente	Controlar a tensão eléctrica
	Rotor bloqueado	Limpar
Altura insuficiente do repuxo	Regulação incorrecto	Corrigir o ajuste do regulador
	Carcaça com filtro ou rotor sujo, mangueira entupida	Limpar
	Mangueira defeituosa	Substituir
	Mangueira excessivamente dobrada	Colocar a mangueira de forma recta
O aparelho desliga após breve tempo de funcionamento.	Rotor gasto	Substituir rotor
	Filtro entupido	Limpar
	Temperatura demasiado alta da água	Observar a temperatura máxima permitida da água (@ Características técnicas)

Limpeza e manutenção



AVISO

Morte ou graves lesões por tensão eléctrica perigosa!

- Antes de meter a mão na água, desligue a alimentação eléctrica de todos os aparelhos que se encontram na água.
- Antes de trabalhar no aparelho, desligar a alimentação eléctrica.

Se necessário, limpar o aparelho com água limpa e uma escova macia.

- Solventes de limpeza adequados para remover aderências calcificadas resistentes:
- Não utilizar detergentes agressivos ou solventes químicos, passíveis de destruir a carcaça ou influenciar negativamente o funcionamento.

Substituir a unidade de rotor

Proceder conforme descrito abaixo:

5 D

1. Desenroscar os quatro parafusos e retirar a carcaça com bomba.
2. Desmontar rotor por meio de uma chave de fenda com ponta larga da carcaça com motor.
 - Introduzir a ponta larga na ranhura, entre rotor e carcaça, e girar com força a chave de fenda até que o rotor salta da sua sede.
 - Ter cuidado para que a carcaça e o O-ring não sejam danificados.
3. Montar a bomba na ordem inversa à desmontagem.
 - Pressionar o rotor na sede, na carcaça com motor.

Reparação

Uma carcaça defeituosa não é reparável, não podendo continuar a ser utilizada. Elimine o aparelho conforme as disposições legais obrigatórias.

Armazenar/Invernar

O aparelho não está protegido contra os efeitos de geada; em caso de geada deve ser desinstalado e guardado em recinto seguro.

Armazenagem correcta do aparelho:

- Limpar bem o aparelho, verificar se há defeitos e substituir as peças defeituosas.
- Proteger os pontos de conexão eléctrica contra humidade e chuva.
- Guardar a bomba mergulhada na água e à prova de geada.
- Proteger os pontos de conexão eléctrica contra humidade e sujidade.

Peças de desgaste

- Rotor

Descartar o aparelho usado



NOTA

O aparelho não poderá ser eliminado com o lixo doméstico.

- Tornar o aparelho inutilizável pela separação dos fios eléctricos e entregar ao sistema de recolha selectiva.

Condições de garantia

A PFG concede 2 anos de garantia a partir da data de aquisição, respondendo por defeitos de material e fabrico comprovados. As peças sujeitas a desgaste permanente, por exemplo, lâmpadas, não estão abrangidas pela garantia. A prestação de garantia implica a apresentação do talão de caixa. O direito à garantia caduca em caso de manejo incorrecto, danos eléctricos ou mecânicos provocados por uso fora do fim de utilização acordado ou reparação indevida por oficina não autorizada. Todas as reparações poderão ser executadas exclusivamente pela PFG ou por uma oficina concessionária. Em cada caso abrangido pelo direito à garantia, envie o aparelho defeituoso ou o componente defeituoso, franco domicílio, à PFG, incluindo breve descrição do defeito e talão de aquisição. A PFG reserva-se o direito de reclamar o pagamento da reparação. A PFG denega a responsabilidade por danos ocasionados durante o transporte do aparelho. O direito à indemnização de tais danos deve ser imediatamente dirigido à companhia de transporte competente. Ficam excluídos quaisquer outros direitos, especialmente com respeito a outros prejuízos resultantes de um determinado dano. Esta garantia não afecta eventuais direitos do cliente final contra o revendedor.

AVVISO

- Questo apparecchio può essere utilizzato da bambini di età superiore a 8 anni e da persone con capacità fisiche, sensoriali o mentali ridotte, se sono supervisionate o se sono state istruite sull'uso sicuro dell'apparecchio e che sono in grado di comprendere i pericoli che ne possono derivare.
- Ai bambini è vietato giocare con l'apparecchio.
- La pulizia e la manutenzione utente non devono essere effettuate da bambini senza opportuna supervisione.
- L'apparecchio deve essere protetto con un dispositivo di protezione per correnti di guasto con una corrente di taratura di max. 30 mA.
- Collegare l'apparecchio solo se i dati elettrici dell'apparecchio e dell'alimentazione elettrica coincidono. I dati sono riportati sulla targhetta di identificazione dell'apparecchio, sulla confezione, oppure nelle presenti istruzioni d'uso.
- Morte o gravi lesioni causate dalle scosse elettriche! Prima di mettere le mani nell'acqua, staccare dalla rete tutti gli apparecchi elettrici ivi presenti.
- Utilizzare l'apparecchio solo quando nessuno è presente nell'acqua.
- Non utilizzare l'apparecchio se i cavi elettrici o l'alloggiamento sono danneggiati.
- Un cavo di alimentazione danneggiato non può essere sostituito. Smaltire l'apparecchio.

Avvertenze di sicurezza

Installazione elettrica conforme alle norme

- Le installazioni elettriche devono soddisfare le disposizioni d'installazione nazionali e possono essere eseguite solo da un elettricista specializzato.
- Una persona viene considerata un elettricista specializzato se essa è abilitata e autorizzata - data la formazione professionale, le cognizioni tecniche e l'esperienza - a valutare e ad eseguire gli interventi conferiti. Il lavoro del tecnico comprende anche il saper riconoscere eventuali pericoli e l'osservanza delle norme, prescrizioni e disposizioni nazionali vigenti in materia.
- Rivolgersi ad un elettricista specializzato qualora dovessero sorgere domande e problemi.
- I cavi di prolungamento e distributori di corrente (ad es. prese multiple) devono essere adatti per l'impiego all'aperto (protetti contro gli spruzzi d'acqua).
- Proteggere i connettori dall'infiltrazione di umidità.
- Collegare l'apparecchio solo ad una presa installata secondo le norme.

Funzionamento sicuro

- L'unità rotante all'interno dell'apparecchio contiene un magnete con un forte campo magnetico, che può condizionare pacemaker o defibrillatori impiantati (ICD). Mantenere una distanza di almeno 0,2 m fra impianto e magnete.
- Mantenere presa e spina sempre asciutte.
- Non trasportare né tirare l'apparecchio per il cavo elettrico.
- Posare i cavi in modo che siano protetti contro i danni e assicurarsi che nessuno possa cadervi sopra.
- Non apportare mai modifiche tecniche all'apparecchio.
- Eseguire sull'apparecchio solo le operazioni descritte in queste istruzioni. In caso di mancata risoluzione dei problemi, rivolgersi ad un centro d'assistenza autorizzato o in caso di dubbio al produttore.
- Impiegare per l'apparecchio solo parti di ricambio ed accessori originali.

Note sulle presenti istruzioni d'uso

Avete fatto un'ottima scelta acquistando il prodotto **PondoCompact**.

Prima della messa in servizio leggere attentamente le istruzioni d'uso e familiarizzare con l'apparecchio. Eseguire tutte le operazioni su e con questo apparecchio osservando sempre le presenti istruzioni.

Osservare attentamente le norme di sicurezza al fine di garantire un impiego corretto e sicuro dell'apparecchio.

Conservare accuratamente queste istruzioni d'uso. Consegnarle al nuovo acquirente in caso di cambio di proprietà.

Indicazioni di pericolo utilizzate in queste istruzioni

Le avvertenze contenute in queste istruzioni sono contrassegnate da parole segnaletiche che indicano l'entità del rischio.



AVVISO

- Definisce una situazione possibilmente pericolosa.
- In caso di inosservanza ne possono conseguire la morte o serie lesioni.



CAUTELA

- Definisce una situazione possibilmente pericolosa.
- In caso di inosservanza ne possono conseguire leggere o lievi lesioni.



NOTA

Informazioni destinate ad una migliore comprensione o alla prevenzione di possibili danni materiali o all'ambiente.

Riferimenti utilizzati in queste istruzioni

- § A Rimando ad una figura, ad es. figura A.
- ® Rimando ad un altro capitolo.

Descrizione del prodotto

PondoCompact 2000/3000/5000 sono pompe per giochi d'acqua.

- Adatto per l'impiego in locali e all'esterno.
- Regolazione semplice della quantità d'acqua.
- Attacco per tubi flessibili 19 mm (¾ ") o 25 mm (1 ").

Consegna e macchine agricole

5 A	PondoCompact			Descrizione
	2000 Quantità	3000 Quantità	5000 Quantità	
1	1	1	1	Carter del motore
2	1	1	1	Corpo della pompa
3	1	1	1	Scatola del filtro
4	1	1	–	Attacco ingresso: Boccola del tubo flessibile 19 mm (¾ ") con ghiera e guarnizione piatta
	–	–	1	Attacco ingresso: Boccola del tubo flessibile 25 mm (1 ") con ghiera e guarnizione piatta
5	1	1	–	Attacco uscita: Boccola del tubo flessibile 19 mm (¾ ") con filetto esterno e O-ring
	–	–	1	Attacco uscita: Boccola del tubo flessibile 25 mm (1 ") con filetto esterno e O-ring
6	4	4	4	Ventose

Impiego ammesso

Il PondoCompact, chiamato "apparecchio", può essere utilizzato solo nel modo seguente:

- Per pompare acqua pulita destinata all'impiego nella parte interna ed esterna di fontane a zampillo da camera/tavolo oppure di statue.
- Funzionamento in conformità alle caratteristiche tecniche.

Per l'apparecchio valgono le seguenti restrizioni:

- Non utilizzarlo in laghetti destinati al nuoto.
- Non utilizzare l'apparecchio con liquidi diversi dall'acqua.
- Non utilizzarlo mai senza flusso d'acqua.
- Non utilizzarlo per scopi commerciali o industriali.
- Non utilizzarlo unitamente a prodotti chimici, generi alimentari, sostanze facilmente infiammabili o esplosive.
- Non allacciare all'impianto di acqua a uso domestico.

Installazione e allacciamento



AVVISO

Pericolo di morte o gravi lesioni per folgorazione in caso di funzionamento dell'apparecchio in un bacino o laghetto natatorio.

- Non far funzionare mai l'apparecchio in un bacino o laghetto natatorio.

Funzionamento sott'acqua

Procedere nel modo seguente:

- 5 B
1. Fissare le ventose sulla pompa.
 2. Avvitare la boccola del tubo flessibile con O-ring sull'uscita e poi stringere a fondo.
 3. Regolare la portata.
 - Il regolatore è situato dietro la scatola del filtro.
 - Girare il regolatore verso destra: aumentare portata.
 - Girare il regolatore verso sinistra: ridurre portata.
 4. Innestare il tubo flessibile sulla boccola e poi installare la pompa sott'acqua in posizione orizzontale su un fondo solido.
 - La pompa può essere fissata con le ventose su un fondo liscio e pulito.

Funzionamento fuori dall'acqua

- Non esporre l'apparecchio alle radiazioni solari dirette.

Procedere nel modo seguente:

5 C

1. Rimuovere la scatola del filtro.
 - La scatola del filtro non è necessaria se l'apparecchio viene utilizzato fuori dall'acqua.
2. Fissare le ventose sulla pompa.
3. Avvitare la boccola del tubo flessibile con O-ring sull'uscita e poi stringere a fondo.
4. Avvitare la boccola del tubo flessibile con guarnizione piatta e ghiera sull'uscita e poi stringere a fondo.
5. Regolare la portata.
 - Girare il regolatore verso destra: aumentare portata.
 - Girare il regolatore verso sinistra: ridurre portata.
6. Innestare un tubo flessibile nella boccola sull'ingresso e uno sull'uscita e poi installare la pompa sott'acqua in posizione orizzontale su un fondo solido.
 - Per evitare l'aspirazione di aria, la pompa e il tubo flessibile verso l'ingresso devono essere sempre sotto il livello dell'acqua.
 - La pompa può essere fissata con le ventose su un fondo liscio e pulito.

Messa in funzione



CAUTELA

Pericolo di lesioni dovuto a componenti a rotazione rapida.

Il dispositivo di monitoraggio della temperatura disattiva l'apparecchio in caso di sovraccarico e lo riaccende automaticamente dopo che si è raffreddato.

- Scollegare l'apparecchio dalla tensione elettrica prima di eseguire qualsiasi intervento sul medesimo.



NOTA

La pompa non deve funzionare a secco. In caso contrario la pompa viene danneggiata irreparabilmente.

- La pompa deve essere sempre alimentata durante il funzionamento.
- Controllare il livello dell'acqua a intervalli regolari.
- **Avviamento:** Innestare la spina elettrica nella presa.
 - L'apparecchio si avvia immediatamente.
- **Spegnimento:** Staccare la spina elettrica.

Eliminazione di anomalie

Anomalia	Causa	Intervento
L'apparecchio non si avvia	Manca la tensione di rete	Controllare la tensione di rete
	Unità rotante bloccata	Pulire
Altezza della fontana non sufficiente	Regolatore troppo aperto	Regolare il regolatore
	Scatola del filtro o unità rotante sporche, tubo flessibile intasato	Pulire
	Tubo flessibile difettoso	Sostituire
	Tubo flessibile piegato	Posare dritto il tubo flessibile
L'apparecchio si spegne dopo un breve tempo di funzionamento	Unità rotante usurata	Sostituire l'unità rotante
	Filtro intasato	Pulire
	Temperatura dell'acqua troppo elevata	Osservare la temperatura dell'acqua max. ammissibile (® Caratteristiche tecniche)

Pulizia e manutenzione



AVVISO

Possibilità di morte o di gravi lesioni per folgorazione!

- Prima di mettere le mani nell'acqua, disinserire la tensione di rete di tutti gli apparecchi ivi presenti.
- Disinserire la tensione di rete prima di intervenire sull'apparecchio.

Se necessario pulire l'apparecchio con acqua limpida e una spazzola morbida.

- Detergenti consigliati per calcificazioni resistenti:
- Non utilizzare mai detergenti aggressivi o soluzioni chimiche per non corrodere il corpo o compromettere il funzionamento dell'apparecchio.

Sostituzione dell'unità rotante

Procedere nel modo seguente:

- 5 D
1. Rimuovere le 4 viti e poi togliere il corpo della pompa.
2. Agendo su un cacciavite con lama larga sollevare l'unità rotante dalla sede del carter del motore.
 - Inserire la lama nella scanalatura fra unità e carter e poi girare con forza il cacciavite in modo che l'unità salti fuori dalla sede.
 - Procedere con cautela in modo da non danneggiare carter del motore e O-ring.
3. Montare la pompa seguendo l'ordine inverso.
 - Premere con forza l'unità rotante nella sede del carter.

Riparazione

Una scatola danneggiata non può essere riparata e quindi non può essere impiegata. Smaltire l'apparecchio a regola d'arte.

Immagazzinaggio/Invernaggio

L'apparecchio non è a prova di gelo e quindi deve essere smontato e immagazzinato se si prevede l'arrivo del gelo. Immagazzinare correttamente l'apparecchio procedendo nel modo seguente:

- Pulire accuratamente l'apparecchio, controllare se sono presenti dei danni, sostituire i componenti danneggiati.
- Proteggere i collegamenti elettrici contro l'umidità e lo sporco.
- Conservare la pompa in posizione immersa e al riparo dal gelo.
- Proteggere i collegamenti elettrici aperti contro l'umidità e lo sporco.

Pezzi soggetti a usura

- Unità rotante

Smaltimento



NOTA

Non smaltire questo apparecchio gettandolo nei rifiuti domestici!

- Rendere inutilizzabile l'apparecchio tagliando i cavi e poi smaltirlo attraverso l'apposito sistema di ritiro.

Condizioni di garanzia

PfG concede 2 anni di garanzia a partire dalla data di vendita su difetti comprovabili di materiale e fabbricazione. Non sono coperte da garanzia le parti soggette a usura, ad es. i corpi luminosi. Condizione per la prestazione della garanzia è la presentazione del documento di prova dell'acquisto. Il diritto di garanzia si estingue in caso di uso non appropriato, danno elettrico o meccanico dovuto a impiego improprio nonché in caso di riparazione non idonea da parte di officine non autorizzate. Le riparazioni possono venire eseguite solo da PfG o da officine autorizzate da PfG. In caso di domanda di garanzia inviate franco domicilio a PfG l'apparecchio oggetto del reclamo o la parte difettosa con la descrizione dei difetti ed il documento di prova dell'acquisto. PfG si riserva di fatturare le spese di montaggio. PfG non risponde per danni da trasporto. Questi vanno fatti valere immediatamente nei confronti del trasportatore. Ulteriori diritti di qualsiasi genere, in particolare per danni indiretti, sono esclusi. Questa garanzia non tocca i diritti del cliente finale nei riguardi del rivenditore.

Oversættelse af den originale brugsanvisning

ADVARSEL

- Dette apparat kan bruges af børn fra 8 år og derover og personer med nedsatte fysiske, sensoriske eller mentale evner eller manglende erfaring og viden, når de er under opsyn eller får instruktion i sikker brug af apparatet og forstår de dermed forbundne risici.
- Børn må ikke lege med apparatet.
- Rengøring og vedligeholdelse må ikke udføres af børn uden opsyn.
- Apparatet skal afsikres med lækageafbryder indstillet til en nominel fejlstrøm på maksimalt 30 mA.
- Enheden må kun tilsluttes, hvis de elektriske data for enheden og strømforsyningen stemmer overens. Enhedens data findes på enhedens typeskilt, på emballagen eller i denne brugsanvisning.
- Der kan opstå død eller svære kvæstelser pga. elektrisk stød! Sluk for strømtilførslen til alle apparater, der befinder sig i vandet, før du stikker hånden ned i vandet.
- Apparatet må kun anvendes, når der ikke er personer i vandet.
- Anvend ikke apparatet, hvis de elektriske ledninger eller huset er beskadiget.
- En beskadiget tilslutningsledning kan ikke udskiftes. Bortskaf apparatet.

Sikkerhedsanvisninger

Forskriftsmæssig elektrisk installation

- Elektriske installationer skal overholde de nationale byggebestemmelser og må kun udføres af en autoriseret elektriker.
- En person betragtes som autoriseret elektriker, hvis vedkommende som følge af sin faglige uddannelse, sin viden og erfaring er i stand til og berettiget til at bedømme og udføre det arbejde, som er blevet overdraget til vedkommende. Arbejdet som autoriseret elektriker omfatter også erkendelse af eventuelle farer og hensyntagen til relevante regionale og nationale normer, forskrifter og bestemmelser.
- Ved spørgsmål og problemer rettes henvendelse til en autoriseret el-installatør.
- Forlængerledning og strømfordeler (f.eks. strømskinne) skal være egnet til udendørs brug (stænkttæt).
- Beskyt stikforbindelser mod fugt.
- Tilslut kun apparatet i en forskriftsmæssigt installeret stikkontakt.

Sikker drift

- Løbeenheden i enheden indeholder en magnet med et stærkt magnetfelt, der kan påvirke pacemakere eller implanterede defibrillatorer (ICD). Der skal overholdes en afstand på mindst 0,2 m mellem implantat og magnet.
- Hold stikdåsen og netstikket tørt.
- Apparatet må ikke bæres eller trækkes i den elektriske ledning.
- Læg kablerne, så de er beskyttet mod skader, og sørg for, at ingen kan snuble over dem.
- Foretag aldrig tekniske ændringer på apparatet.
- Der må kun gennemføres arbejde på apparatet, som er beskrevet i denne vejledning. Henvend dig til et autoriseret serviceværksted eller i tvivlstilfælde til producenten, hvis det ikke er muligt at afhjælpe problemerne.
- Brug kun originale reservedele og originalt tilbehør til apparatet.

Henvisninger vedrørende denne brugsanvisning

Med dit køb af **PondoCompact** har du truffet et godt valg.

Inden du bruger apparatet første gang, er det vigtigt, at du læser brugsanvisningen grundigt igennem og gør dig fortrolig med apparatet. Alle arbejder på og med dette apparat må kun udføres iht. foreliggende vejledning.

Sikkerhedshenvisningerne skal ubetinget overholdes for korrekt og sikker anvendelse.

Opbevar denne brugsanvisning omhyggeligt. Ved ejerskifte, videregiv venligst brugsanvisningen.

Advarselshenvisninger i denne vejledning

Advarselne i denne vejledning er klassificeret med signalord, der angiver farens omfang.



ADVARSEL

- Betegner en muligvis farlig situation.
- Manglende overholdelse kan medføre død eller alvorlige kvæstelser.



FORSIGTIG

- Betegner en muligvis farlig situation.
- Manglende overholdelse kan medføre lette eller mindre kvæstelser.



OBS!

Oplysninger der medvirker til bedre forståelse eller til forebyggelse af mulige materielle skader eller miljøskader.

Henvisninger i denne vejledning

⊞ A Henvisning til en figur, f.eks. figur A.

Ⓔ Henvisning til et andet kapitel.

Produktbeskrivelse

PondoCompact 2000/3000/5000 er pumper til vandspejl.

- Til anvendelse i indendørs lokaler og i udeområder.
- Enkel regulering af vandmængden.
- 19 mm (¾ ") og 25 mm (1 ") slangetilslutning.

Leveranceindhold og opbygning af apparatet

5 A	PondoCompact			Beskrivelse
	2000 Antal	3000 Antal	5000 Antal	
1	1	1	1	Motorhus
2	1	1	1	Pumpehus
3	1	1	1	Filterhus
4	1	1	–	Tilslutning indgang: Slangestuds 19 mm (¾") med omløbermøtrik og fladpakning
	–	–	1	Tilslutning indgang: Slangestuds 25 mm (1") med omløbermøtrik og fladpakning
5	1	1	–	Tilslutning udgang: Slangestuds 19 mm (¾") med udvendigt gevind og o-ring
	–	–	1	Tilslutning udgang: Slangestuds 25 mm (1") med udvendigt gevind og o-ring
6	4	4	4	Sugeskåle

Formålsbestemt anvendelse

PondoCompact, kaldet "enheden", må udelukkende anvendes på følgende måde:

- Til pumpning af rent vand til inden- og udendørs brug i stuespringvand, bordspringvand eller i statuer.
- Drift ved overholdelse af de tekniske data.

Der gælder følgende restriktioner for apparatet:

- Må ikke anvendes i svømmedamme.
- Må ikke betjenes med andre væsker end vand.
- Må aldrig betjenes uden gennemstrømning af vand.
- Må ikke anvendes til erhvervs- eller industrimæssige formål.
- Må ikke sættes i forbindelse med kemikalier, levnedsmidler, let brændbare eller eksplosive stoffer.
- Tilslut ikke til husets vandforsyning.

Opstilling og tilslutning



ADVARSEL

- Død eller alvorlige kvæstelser pga. farlig elektrisk spænding ved brug af dette apparat i et svømmebassin.
- Benyt aldrig apparatet i et svømmebassin.

Betjening under vandområdet

Sådan gør du:

5 B

1. Fastgør sugeskålene på pumpen.
2. Skru slangestudsene med o-ring på udgangen og stram til med håndkraft.
3. Indstil gennemstrømningsmængden (ydeevne):
 - Indstillingsregulatoren findes bag på filterhuset.
 - Drej regulatoren til højre: Øg gennemstrømningsmængden.
 - Drej regulatoren til venstre: Reducer gennemstrømningsmængden.
4. Sæt slangen på slangestudsene, og opstil pumpen vandret under vand på en jævn overflade.
 - Pumpen kan fikseres med sugeskålene på en glat, ren overflade.

Betjening uden for vandområdet

- Sæt ikke apparatet i direkte sollys.

Sådan gør du:

- 5 C
 1. Tag filterhuset af.
 - Ved betjening uden for vandområdet er filterhuset ikke nødvendigt.
 2. Fastgør sugeskålene på pumpen.
 3. Skru slangestudsene med o-ring på udgangen og stram til med håndkraft.
 4. Skru slangestudsene med fladpakning og omløbermøtrik på udgangen, og spænd godt til.
 5. Indstil gennemstrømningsmængden (ydeevne):
 - Drej regulatoren til højre: Øg gennemstrømningsmængden.
 - Drej regulatoren til venstre: Reducer gennemstrømningsmængden.
 6. Sæt slangen til slangestudserne på hhv. indgang og udgang, og opstil pumpen vandret på en jævn overflade.
 - For at forhindre at der suges luft ind, skal pumpen og slangen ved indgangen altid være placeret under vandspejlet.
 - Pumpen kan fikseres med sugeskålene på en glat, ren overflade.

Idrifttagning



FORSIGTIG

Risiko for kvæstelser ved hurtigt drejende dele.

Temperaturovervågningen slukker for apparatet ved overbelastning og tænder det automatisk igen, når det er kølet af.

- Før du udfører arbejde på apparatet, skal du koble strømmen fra.



BEMÆRK

Pumpen må ikke løbe tør for vand. Ellers ødelægges pumpen.

- Under driften skal pumpen konstant stå under vand.
- Kontroller med jævne mellemrum vandstanden.
- **Tilslutning:** Anbring netstikket i stikdåsen.
 - Apparatet tænder med det samme.
- **Frakobling:** Træk netstikket ud.

Fejlafhjælpning

Fejl	Årsag	Udbedring
Apparatet starter ikke	Netspænding mangler	Kontrollér netspænding
	Løbeenheden er blokeret	Rengør
Springvandets højde er utilstrækkelig	Regulatoren er drejet for langt	Indstilling af regulator
	Filterhus eller løbeenhed er snavset, slange tilstoppet	Rengør
	Slange er defekt	Udskift
	Slangen er knækket	Læg slangen lige
	Løbeenheden er slidt	Udskift løbeenheden
Apparatet slukker efter kort tid	Filteret er tilstoppet	Rengør
	Vandtemperatur for høj	Overhold den maksimalt tilladte vandtemperatur (© Tekniske data)

Rengøring og vedligeholdelse



ADVARSEL

Død eller alvorlige kvæstelser pga. farlig elektrisk spænding!

- Sluk for strømtilførslen til alle apparater der befinder sig i vandet, før du stikker hånden ned i vandet.
- Sluk for apparatet før du arbejder på det.

Rengør ved behov apparatet med rent vand og en blød børste.

- Anbefalede rengøringsmidler ved genstridige tilkalkninger:
- Brug ingen aggressive rengøringsmidler eller opløsningsmidler, da disse kan beskadige huset eller forringe apparatets funktion.

Udskiftning af løbeenhed

Sådan gør du:

5 D

1. Fjern de fire skruer og tag pumpehuset af.
2. Hæv løbeenheden med en skruetrækker med bred klinge fra sit sæde.
 - Før klingens ind i rillen mellem løbeenheden og motorhuset, og drej skruetrækkeren kraftigt, så løbeenheden springer ud af sit sæde.
 - Håndter med omhu, således at motorhuset og o-ringen ikke beskadiges.
3. Sæt pumpen sammen i omvendt rækkefølge.
 - Sæt løbeenheden på plads i motorhuset med et kraftigt tryk.

Reparation

Et beskadiget hus kan ikke repareres og må ikke længere være i brug. Bortskaf enheden på en miljøvenlig måde.

Opbevaring/overvintring

Apparatet er ikke frostsikkert og skal afmonteres og sættes til opbevaring, hvis der ventes frostvejr.

Sådan opbevares apparatet korrekt:

- Rengør apparatet grundigt, kontrollér for beskadigelser, og udskift beskadigede dele.
- Beskyt elektriske tilslutninger mod fugt og snavs.
- Nedsænk pumpen, og opbevar den frostfrit.
- Beskyt åbne stikforbindelser mod fugt og snavs.

Lukkedele

- Pumpehjul

Bortskaffelse



OBS!

Dette apparat må ikke bortskaffes som husholdningsaffald.

- Apparatet gøres ubrugeligt ved at skære kablet af og bortskaffes via det dertil beregnede genbrugssystem.

Garantibetingelser

PfG yder 2 års garanti fra salgsdatoen på dokumenterbare materiale- og fabrikkationsfejl. Sliddele som f.eks. lyskilder er ikke omfattet af garantien. Forevisning af købsdokumentationen er en forudsætning for garantiydelsen. Garantikravet bortfalder ved usagkyndig håndtering, elektrisk eller mekanisk beskadigelse på grund af ikke bestemmelsesmæssig anvendelse samt ved usagkyndig reparation udført af ikke autoriserede værksteder. Reparationer må kun udføres af PfG eller af værksteder, der er autoriseret af PfG. Ved anmeldelse af garantikrav skal du sende apparatet, du klager over, eller den defekte del gratis til PfG sammen med en beskrivelse af fejlen og købsdokumentation. PfG forbeholder sig ret til at fakturere monteringsomkostninger. PfG hæfter ikke for transportskader. Transportskader skal omgående gøres gældende over for transportøren. Yderligere krav, uanset af hvilken art, særligt i forbindelse med følgeskader, er udelukket. Denne garanti berører ikke slutkunders krav over for forhandleren.

Øversettelse av den originale bruksanvisningen

ADVARSEL

- Dette apparatet kan brukes av barn som er 8 år eller eldre, samt av personer med reduserte fysiske, sensoriske eller mentale begrensninger, eller som mangler erfaring og kunnskap, hvis de er under oppsikt eller har fått opplæring i riktig bruk av apparatet, og forstår farene forbundet med å bruke dette.
- Barn må ikke leke med apparatet.
- Rengjøring eller brukervedlikehold må ikke utføres av barn uten at de er under oppsikt.
- Apparatet må være sikret gjennom en jordfeilbryter med en utløserstrøm på maksimalt 30 mA.
- Koble apparatet bare til dersom de elektriske dataene til apparatet og strømforsyningen stemmer overens. Du finner apparatdataene på typeskiltet på apparatet, på forpakningen og i denne bruksanvisningen.
- Strømstøt kan føre til død eller alvorlige personskader! Før du berører vannet må alle elektriske apparater som befinner seg i vannet kobles fra strømmettet.
- Apparatet skal kun brukes hvis det ikke oppholder seg personer i vannet.
- Bruk ikke apparatet når elektriske ledninger eller hus er skadet.
- En skadet strømledning kan ikke skiftes ut. Kasser apparatet.

Sikkerhetsanvisninger

Forskriftsmessig elektrisk installasjon

- Elektriske installasjoner må tilsvare nasjonale installasjonsforskrifter og må kun gjennomføres av en fagperson.
- En person teller som elektrofagperson, hvis vedkommende på grunn av faglig utdanning, kunnskap og erfaring er skikket og berettiget til å vurdere og utføre arbeidene vedkommende får tildelt. Arbeidet som fagperson omfatter også å oppdage mulige farer og følge gjeldende regionale og nasjonale normer, forskrifter og bestemmelser.
- Kontakt en elektrofagperson ved spørsmål og problemer.
- Skjøteledninger og strømfordelere (f. eks. stikkontaktlister) må være beregnet for utendørs bruk (beskyttet mot vannsprut).
- Beskytt pluggforbindelser mot fuktighet.
- Apparatet må bare kobles til en forskriftsmessig installert stikkontakt.

Sikker drift

- Løpehjulet i enheten inneholder en magnet med sterkt magnetfelt som kan påvirke pacemakere eller implanterte hjertestartere (ICD). Hold minst 0,2 m avstand mellom implantat og magnet.
- Hold stikkontakt og støpsel tørre.
- Ikke bær eller trekk apparatet etter den elektriske ledningen.
- Legg ledningene slik at de er beskyttet mot skader, og pass på at ingen kan snuble i dem.
- Utfør aldri tekniske endringer på apparatet.
- Utfør kun arbeid på apparatet som er beskrevet i denne bruksanvisningen. Kontakt autorisert kundeservice eller produsenten ved tvil eller hvis problemet ikke kan utbedres.
- Bruk kun originale reservedeler og originalt tilbehør for apparatet.

Merknader til denne bruksanvisningen

Med kjøpet av produktet **PondoCompact** har du gjort et godt valg.

Les denne bruksanvisningen nøye og gjør deg kjent med apparatet før du tar det i bruk første gang. Alt arbeid på og med dette apparatet skal gjennomføres etter de anvisninger som foreligger.

Ta hensyn til sikkerhetsanvisningene for riktig og sikker bruk av apparatet.

Ta godt vare på denne bruksanvisningen. Hvis apparatet selges skal bruksanvisningen følge med.

Advarsler i denne bruksanvisningen

Advarslene i denne bruksanvisningen er klassifisert med signalord som antyder graden av fare.



ADVARSEL

- Betegner en potensielt farlig situasjon.
- Å ignorere advarselen kan føre til død eller alvorlig personskade.



FORSIKTIG

- Betegner en potensielt farlig situasjon.
- Å ignorere advarselen kan føre til lett eller ubetydelig personskade.



MERK

Informasjon som skal gi bedre forståelse eller som skal bidra til å forebygge eventuelle materielle skader eller miljødeleggelser.

Referanser i denne bruksanvisningen

☐ A Viser til en illustrasjon, f.eks. Illustrasjon A.

Ⓜ Viser til et annet kapittel.

Produktbeskrivelse

PondoCompact 2000/3000/5000 er pumper for fontener.

- Egnet for bruk innendørs og utendørs.
- Enkel regulering av vannmengden.
- 19 mm (¾ ") hhv. 25 mm (1 ") slangetilkobling.

Leveringsomfang og montering av enheten

5 A	PondoCompact			Beskrivelse
	2000 Antall	3000 Antall	5000 Antall	
1	1	1	1	Motorkabinett
2	1	1	1	Pumpehus
3	1	1	1	Filterhus
4	1	1	–	Tilkobling inngang: Slangemunnstykke 19 mm (¾ ") med overfalsmutter og flattetting
	–	–	1	Tilkobling inngang: Slangemunnstykke 25 mm (1 ") med overfalsmutter og flattetting
5	1	1	–	Tilkobling utgang: Slangemunnstykke 19 mm (¾ ") med utvendige gjenger og O-ring
	–	–	1	Tilkobling utgang: Slangemunnstykke 25 mm (1 ") med utvendige gjenger og O-ring
6	4	4	4	Sugekopp

Tilsiktet bruk

PondoCompact, kalt "utstyret", må kun brukes på følgende måte:

- Skal brukes til pumping av rent vann for innendørs og utendørs bruk av romfontener, bordfontener og statuer.
- Drift ved overholdelse av tekniske data.

Følgende restriksjoner gjelder for apparatet:

- Skal ikke brukes i svømmebaseng.
- Bruk aldri andre væsker enn vann.
- Skal aldri brukes uten vanngjennomstrømning.
- Skal ikke brukes for nærings- eller industriformål.
- Skal ikke brukes i forbindelse med kjemikalier, næringsmidler, lett brennbare eller eksplosive stoffer.
- Ikke koble til husets vannforsyning.

Installasjon og tilkobling



ADVARSEL

Død eller alvorlig personskaade ved farlig elektrisk spenning bruk av dette apparatet i badedammer.

- Bruk aldri apparatet i badedammer.

Bruk under vann

Slik går du frem:

5 B

1. Fest sugekoppene på pumpen.
2. Skru slangemunnstykke med O-ring inn på utgangen og trekk til for hånd.
3. Still inn gjennomstrømningsmengden (pumpeytelse).
 - Regulatoren for innstilling er plassert bak filterhuset.
 - Dreie regulatoren mot høyre: Øke gjennomstrømningsmengden.
 - Dreie regulatoren mot venstre: Redusere gjennomstrømningsmengden.
4. Sett slangen inn i slangemunnstykket og plasser pumpen i vannrett stilling under vann på et fast underlag.
 - På et glatt, rent underlag kan pumpen festes med sugekoppene.

Bruk utenfor vann

- Ikke utsett apparatet for direkte sollys.

Slik går du frem:

5 C

1. Ta av filterhuset.
 - Ved bruk utenfor vann trenger man ikke filterhuset.
2. Fest sugekoppene på pumpen.
3. Skru slangemunnstykke med O-ring inn på utgangen og trekk til for hånd.
4. Skru slangemunnstykke med flattetting og overfalsmutter inn på utgangen og trekk til for hånd.
5. Still inn gjennomstrømningsmengden (pumpeytelse).
 - Dreie regulatoren mot høyre: Øke gjennomstrømningsmengden.
 - Dreie regulatoren mot venstre: Redusere gjennomstrømningsmengden.
6. Sett slangene inn i innløpet og utløpet på slangemunnstykket og plasser pumpen i vannrett stilling på et fast underlag.
 - For at det ikke skal suges inn luft, må pumpen og slange fram til inngangen alltid ligge under vannflaten.
 - På et glatt, rent underlag kan pumpen festes med sugekoppene.

Idriftssettelse



FORSIKTIG

Fare for personskader pga. deler som roterer fort.

En temperaturovervåking slår av apparatet automatisk ved overoppheting og på igjen etter avkjøling.

- Koble apparatet spenningsfritt før du arbeider på det.



MERK

Pumpen må ikke tørrkjøres. Hvis ikke blir pumpen ødelagt.

- Under bruk må pumpen alltid være helt nedsenket.
- Kontroller vannstanden regelmessig.
- **Slå på:** Sett støpslet i stikkkontakten.
 - Apparatet slås på.
- **Slå av:** Trekk ut kontakten.

Utbedrefeil

Feil	Årsak	Utbedring
Apparatet starter ikke	Nettspenning mangler	Kontroller nettspenningen
	Løpehjul blokkert	Rengjør
For lav fontenehøyde	Regulator innstilt for trangt	Still inn regulator
	Filterhus eller løpehjul tilsmusset, slange tilstoppet	Rengjør
	Slange defekt	Skift ut
	Knekk på slange	Legg slangen uten knekk
Apparatet slås av etter kort brukstid	Løpehjul slitt	Bytt løpehjul
	Filter tilstoppet	Rengjør
	Vanntemperaturen er for høy	Overhold maksimal tillatt vanntemperatur (© Tekniske data)

Rengjøring og vedlikehold



ADVARSEL

Farlig elektrisk spenning kan føre til død eller alvorlige personskader!

- Før du berører vannet, må nettstøpslene for alle apparater som befinner seg i vannet trekkes ut.
- Før du starter arbeidet må du skru av nettspenningen.

Rengjør apparatet ved behov med rent vann og en myk børste.

- Anbefalt rengjøringsmiddel ved hårdnakkede forkalkninger:
- Du må ikke under noen omstendigheter bruke aggressive rengjøringsmidler eller kjemiske løsemidler, da dette kan angripe huset eller svekke apparatets funksjoner.

Skifte pumpehjul

Slik går du frem:

- 5 D
1. Fjern de fire skruene og ta av pumpehuset.
2. Vipp løpehjulet ut av setet i motorhuset ved hjelp av en skrutrekker med bredt blad.
 - Før bladet inn i sporet mellom løpehjulet og motorhuset og vri hardt på skrutrekkeren slik at løpehjulet spretter ut av setet.
 - Må håndteres forsiktig slik at motorhuset og O-ringen ikke blir skadet.
3. Sett pumpen sammen igjen i motsatt rekkefølge.
 - Trykk løpehjulet hardt inn i setet i motorhuset.

Reparasjon

Et beskadiget hus kan ikke repareres, og må tas ut av bruk. Kast apparatet på forskriftsmessig måte.

Lagring/overvintring

Apparatet er ikke frostsikkert og må demonteres og lagres innendørs hvis man forventer frost.

Slik lagrer du apparatet riktig:

- Rengjør apparatet grundig, kontroller om det er skadet, skift ut ødelagte deler.
- Beskytt elektriske koblinger mot fuktighet og smuss.
- Oppbevar pumpen nedsenket i vann og frostfritt.
- Beskytt åpne pluggforbindelser mot fuktighet og smuss.

Slitedeler

- Løpehjul

Kassering



MERK

Dette apparatet må ikke kastes i vanlig husholdningsavfall.

- Gjør apparatet ubrukelig ved å kutte av kablene og kasser det i retursystemet.

Garantibetingelser

PfG gir en garanti på 2 år fra kjøpsdato ved påviselige material- og fabrikkasjonsfeil. Slitedeler som f. eks. lyskilder omfattes ikke av garantien. Ved garantikrav må kjøpsbevis kunne fremlegges. Garantien bortfaller ved feil håndtering, elektriske eller mekaniske skader som følge av feil bruk, og ved ikke forskriftsmessig reparasjon av ikke autoriserte verksteder. Reparasjoner må kun utføres av PfG eller av verksteder autorisert av PfG. Ved garantikrav sender du inn apparatet som du vil reklamere på eller den defekte delen, sammen med en beskrivelse av feilen og kjøpsbevis til PfG, som betaler forsendelsen. PfG forbeholder seg retten til å fakturere monteringskostnader. PfG hefter ikke for transport-skader. Krav i forbindelse med transportskader må rettes til transportøren umiddelbart. Ytterligere krav, uansett art, og særlig i forbindelse med følgeskader dekkes ikke. Denne garantien berører ikke krav fra sluttkunden overfor forhandleren.

Översättning av originalbruksanvisningen

VARNING

- Denna apparat kan användas av barn som är 8 år eller äldre samt av personer med sänkt fysisk, sensorisk eller mental förmåga eller brist på erfarenhet och kunskap förutsatt att de hålls under uppsikt eller instrueras i hur de använder apparaten säkert samt de risker som kan uppstå.
- Barn får inte leka med apparaten.
- Rengöring och användarunderhåll får inte utföras av barn utan uppsikt.
- Apparaten ska vara ansluten till en jordfelsbrytare vars dimensionerade felström uppgår till max. 30 mA.
- Apparaten får endast anslutas om de elektriska data som gäller för apparaten stämmer överens med strömförsörjningen. Apparatsens data anges på typskylten på apparaten, på förpackningen eller i denna bruksanvisning.
- Risk för dödsolyckor eller allvarliga personskador av elektriska slag. Innan du doppar ned handen i vattnet måste samtliga elektriska apparater som finns i vattnet skiljas åt från elnätet.
- Använd inte apparaten om personer befinner sig i vattnet.
- Använd inte apparaten om elektriska ledningar eller kåpan har skadats.
- En skadad anslutningskabel kan inte bytas ut. Avfallshantera apparaten.

Säkerhetsanvisningar

Elektrisk installation enligt föreskrift

- Elektriska installationer måste ha utförts i enlighet med nationella bestämmelser och får endast utföras av en behörig elinstallatör.
- En behörig elinstallatör är en person som till följd av sin yrkesutbildning, kunskap och erfarenhet både kan och är berättigad att bedöma och genomföra tilldelade arbetsuppgifter. Sådana arbetsuppgifter som utförs av behörig personal omfattar även förmågan att identifiera möjliga faror samt att beakta gällande regionala och nationella standarder, föreskrifter och bestämmelser.
- Om frågor eller problem uppstår måste du kontakta en elinstallatör.
- Förlängningskablar och strömfördelare (t ex grenuttag) ska vara godkända för användning utomhus (dropptäta).
- Skydda stickanslutningarna mot fukt.
- Anslut endast apparaten till ett vägguttag som installerats enligt gällande föreskrifter.

Säker drift

- Drivenheten i apparaten innehåller en magnet med starkt magnetfält som kan påverka pacemakrar eller implanterade defibrillatorer (ICD). Håll minst 0,2 m avstånd mellan implantat och magnet.
- Se till att uttaget och stickkontakten alltid hålls torra.
- Bär inte och dra inte apparaten i elkabeln.
- Dra kablar så att de är skyddade och inte kan skadas, och se till att ingen kan snava över dem.
- Gör aldrig några tekniska ändringar på apparaten.
- Genomför endast sådana arbeten på apparaten som beskrivs i denna bruksanvisning. Kontakta en behörig kundtjänstverkstad, eller ev. tillverkaren, om problem inte kan åtgärdas.
- Använd endast originalreservdelar och -tillbehör till apparaten.

Information om denna bruksanvisning

Med din nya produkt **PondoCompact** har du gjort ett bra val.

Läs igenom bruksanvisningen noggrant före första användningstillfället och ta reda på hur apparaten fungerar. Alla slags arbeten som utförs på denna apparat får endast genomföras enligt föreliggande instruktioner.

Beakta noga säkerhetsanvisningarna, de är en förutsättning för korrekt och säker användning.

Förvara denna bruksanvisning på ett säkert ställe. Om apparaten byter ägare måste även bruksanvisningen följa med.

Varningsanvisningar i denna bruksanvisning

Varningsanvisningarna i denna bruksanvisning är inelade med signalord som visar omfattningen av faran.



VARNING

- Beskriver en möjligtvis farlig situation.
- Om detta inte beaktas kan detta leda till dödsolyckor eller allvarliga personskador.



OBS!

- Beskriver en möjligtvis farlig situation.
- Om detta inte beaktas finns det risk för lätta eller mindre personskador.



ANVISNING

Information som ska ge bättre förståelse eller förebygga ev. sak- eller miljöskador.

Referenser i denna bruksanvisning

- ☞ A Referens till en bild, t ex bild A.
- Ⓢ Referens till ett annat kapitel.

Produktbeskrivning

PondoCompact 2000/3000/5000 är pumpar avsedda för vattenspel.

- För användning inomhus och utomhus.
- Enkel reglering av vattenmängden.
- 19 mm (¾ ") resp. 25 mm (1 ") slanganslutning.

Leveransomfattning och enhetsuppbyggnad

5 A	PondoCompact			Beskrivning
	2000 Antal	3000 Antal	5000 Antal	
1	1	1	1	Motorkåpa
2	1	1	1	Pumphus
3	1	1	1	Filterhus
4	1	1	–	Anslutning ingång: Slangkoppling 19 mm (¾ ") med överfallsmutter och flat packning
	–	–	1	Anslutning ingång: Slangkoppling 25 mm (1 ") med överfallsmutter och flat packning
5	1	1	–	Anslutning utgång: Slangkoppling 19 mm (¾ ") med yttergånga och O-ring
	–	–	1	Anslutning utgång: Slangkoppling 25 mm (1 ") med yttergånga och O-ring
6	4	4	4	Sugproppar

Ändamålsenlig användning

PondoCompact, som här betecknas som apparat, får endast användas på följande sätt:

- För pumpning av rent vatten för användning inom- och utomhus i rumsfontäner, bordsfontäner eller i statyer.

- Drift under iakttagande av tekniska data.

För apparaten gäller följande begränsningar:

- Ska inte användas i inte i baddammar.
- Använd aldrig apparaten med annan annan vätska än vatten.
- Kör aldrig utan vattengenomströmning.
- Använd inte för kommersiella eller industriella ändamål.
- Använd inte kombination med kemikalier, livsmedel eller lättantändliga eller explosiva ämnen.
- Anslut den inte till husets vattentillledning.

Installation och anslutning



VARNING

Dödsfall eller allvarliga personskador till följd av elektrisk spänning vid användning av denna apparat i en simbassäng.

- Använd aldrig apparaten i en simbassäng.

Drift under vatten

Gör så här:

5 B

1. Fäst sugpropparna på pumpen.
2. Skruva fast slangkopplingen inkl. O-ring på utgången och dra åt för hand.
3. Ställ in flödesmängden (matningsprestandan).
 - Regleringen för denna inställning finns bakom filterhuset.
 - Vrid regleringen åt höger: Hög flödesmängden.
 - Vrid regleringen åt vänster: Sänk flödesmängden.
4. Sätt slangen på slangkopplingen och ställ pumpen vågrätt på ett fast underlag under vattenytan.
 - På ett slätt och rent underlag kan pumpen lättare fixeras med sugpropparna.

Drift utanför vattnet

- Utsätt ej apparaten för direkt solljus.

Gör så här:

- 5 C
1. Ta av filterhuset.
 - Vid drift utanför vattnet krävs inget filterhus.
2. Fäst sugpropparna på pumpen.
3. Skruva fast slangkopplingen inkl. O-ring på utgången och dra åt för hand.
4. Skruva fast slangkopplingen inkl. flat packning och överfallsmutter på utgången och dra åt för hand.
5. Ställ in flödesmängden (matningsprestandan).
 - Vrid regleringen åt höger: Höj flödesmängden.
 - Vrid regleringen åt vänster: Sänk flödesmängden.
6. Sätt slangen på slangkopplingen vid ingången och utgången och ställ därefter pumpen vågrätt på ett fast underlag.
 - För att undvika att luft sugs in ska pumpen och slangen till ingången alltid befinna sig lägre än vattennivån.
 - På ett slätt och rent underlag kan pumpen lättare fixeras med sugpropparna.

Driftstart



VARNING

Risk för personskador av snabbt roterande delar.

Temperaturövervakningen slår ifrån apparaten automatiskt och slås på igen automatiskt när den har svalnat.

- Koppla ifrån spänningen till apparaten innan arbeten utförs på apparaten.



ANVISNING

Pumpen får inte gå torr. Det gör att pumpen förstörs.

- Under driften måste pumpen alltid vara försörjd med vatten.
- Kontrollera vattennivån regelbundet.
- **Sätta på enheten:** Anslut stickkontakten till stickuttaget.
 - Enheten startar direkt.
- **Stänga av enheten:** Dra ut stickkontakten.

Felavhjälpning

Störning	Orsak	Åtgärd
Apparaten startar inte	Nätspänning saknas	Kontrollera nätspänningen
	Drivenheten är blockerad	Rengör
Otillräcklig fontänhöjd	Regleringen har vridits för långt	Ställ in regleringen
	Filterhuset eller drivenheten nedsmutsad, slangen blockerad	Rengör
	Slangen defekt	Byt ut
	Slangen är vikt	Lägg slangen rakt
Apparaten stängs av efter kort tids drift	Drivenheten är sliten	Byt ut drivenheten
	Filteret tilltäppt	Rengör
	För hög vattentemperatur	Beakta max. tillåten vattentemperatur (® Tekniska data)

Rengöring och underhåll



VARNING

Risk för allvarliga personskadorna av elektrisk spänning.

- Innan du doppar ned handen i vattnet, koppla ur el-anslutningar till alla apparater som befinner sig i vattnet.
- Slå ifrån nätspänningen innan arbeten utförs på apparaten.

Rengör apparaten vid behov med rent vatten och en mjuk borste.

- Rekommenderade rengöringsmedel vid svåra kalkavlagringar:
- Använd inga aggressiva rengöringsmedel eller kemiska lösningar då dessa kan angripa apparatens kåpa eller leda till att apparatens funktion försämras.

Rengör drivenheten

Gör så här:

5 D

1. Ta av de fyra skruvarna och lyft av pumphuset.
2. Bänd upp drivenheten ur motorkåpan med en skruvmejsel med bred klinga.
 - Sätt in klingan i spåret mellan drivenheten och motorkåpan och vrid runt mejseln kraftigt så att drivenheten lossnar.
 - Hantera försiktigt så att motorkåpan och O-ringen inte skadas.
3. Montera samman pumpen i omvänd ordningsföljd.
 - Tryck kraftigt ned drivenheten i motorkåpan.

Reparation

En kåpa som har skadats kan inte repareras och får inte längre användas. Skrota apparaten enligt gällande föreskrifter.

Förvaring / Lagring under vintern

Apparaten är inte frostsäker och ska avinstalleras och läggas undan för förvaring om frost förväntas.

Förvara apparaten så här:

- Rengör apparaten noggrant, kontrollera om den har skadats och byt ut skadade delar vid behov.
- Skydda elanslutningarna mot fukt och smuts.
- Förvara pumpen nedsänkt i vätska på frostfri plats.
- Skydda öppna kontaktdon mot fukt och smuts.

Slitagedelar

- Drivenhet

Avfallshantering



ANVISNING

Den här apparaten får inte kastas i hushållssoporna!

- Gör apparaten obrukbar genom att klippa av kablarna och lämna därefter in den till en återvinningscentral.

Garantivillkor

Importören ger två års garanti från inköpsdatum på material- och fabriktionsfel som kan påvisas. Slitagedelar, t ex ljuskällor, täcks inte av garantin. En förutsättning för att garantin ska kunna tas i anspråk är att köpebevis uppvisas. Anspråk på garanti upphör att gälla vid olämplig hantering, elektriska eller mekaniska skador pga. felaktig användning samt vid ej ändamålsenliga reparationer som utförts av ej behöriga verkstäder. Reparationer får endast utföras av importören eller av verkstäder som godkänts av importören. Vid garantianspråk måste den reklamerade apparaten eller den defekta delen samt köpebevis och en beskrivning av felet skickas till inköpsstället eller importören. Inköpsstället/importören förbehåller sig rätten att debitera för monteringskostnader. Importören påtar sig inget ansvar för transportskadorna. Dessa måste genast anmälas till transportföretaget. Ytterligare anspråk, oavsett vilken typ, särskilt följdskadorna, är uteslutna. Denna garanti berör inte slutkonsumentens anspråk gentemot försäljaren.

VAROITUS

- Tätä laitetta saavat käyttää yli 8 -vuotiaat lapset, sekä henkilöt, joiden fyysiset, aistimelliset tai henkiset kyvyt ovat vähentyneet tai joilla ei ole tarvittavaa kokemusta ja tietoa, vain valvonnan alaisina ja kun heille on annettu opastusta laitteen turvallisesta käytöstä ja kun he ymmärtävät laitteen käytöstä mahdollisesti seuraavat vaarat.
- Lapset eivät saa leikkiä laitteella.
- Puhdistus ja käyttäjän suorittama huolto eivät saa tapahtua lasten toimesta ilman valvontaa.
- Laite on varmistettava vikavirtasuojalaitteella, jonka nimellisvikavirta on enintään 30 mA.
- Laitteen saa yhdistää vain silloin, kun laitteen ja virransyötön tiedot vastaavat toisiaan. Laitetiedot ovat tyyppikilvessä laitteessa, pakauksessa tai tässä käyttöohjeessa.
- Sähköisku voi johtaa kuolemaan tai vakaviin vammoihin! Erotta kaikki vedessä olevat sähkölaitteet sähköverkosta, ennen kuin kosketat vettä.
- Laitetta saa käyttää vain silloin, kun vedessä ei ole ketään ihmisiä.
- Laitetta ei saa käyttää, jos sähköjohdot tai kotelo ovat vaurioituneet.
- Vaurioitunutta liitäntäjohtoa ei voi vaihtaa. Laite on hävitettävä.

Turvaohjeet

Määräystenmukainen sähköasennus

- Sähköasennusten täytyy vastata maakohtaisia asennusmääräyksiä ja ne saa suorittaa vain sähköalan ammattilainen.
- Sähköalan ammattilainen on henkilö, joka ammatillisen koulutuksen, tietojen ja kokemuksen perusteella on kykenevä ja oikeutettu arvioimaan ja suorittamaan hänelle annettuja töitä. Ammatillisena työskentelyyn kuuluu myös mahdollisten vaarojen tunnistaminen sekä noudatettavien paikallisten ja maakohtaisten normien, sääntöjen ja määräysten huomioiminen.
- Kysymyksissä ja ongelmassa voi kääntyä sähköalan ammattilaisen puoleen.
- Pidennysjohdojen ja virranjakajien (esim. pistorasiarimojen) on oltava ulkokäyttöön sopivia (roiskevedeltä suojattuja).
- Pistoliitännät on suojattava kosteudelta.
- Laitteen saa yhdistää vain määräysten mukaisesti asennettuun pistorasiaan.

Turvallinen käyttö

- Laitteen käyttöyksikkö sisältää magneetin, jossa on voimakas magneettikenttä, joka voi vaikuttaa sydämentahdistimiin ja rytmihäiriötahdistimiin (ICD). Vähintään 0,2 m etäisyyttä tahdistimen ja magneetin välillä on noudatettava.
- Pidä pistorasia ja verkkopistoke kuivana.
- Laitetta ei saa kantaa tai vetää sähköjohdosta.
- Johdot on asennettava suojattuina vaurioitumiselta ja kiinnitettävä huomiota siihen, että kukaan ei kompastu niihin.
- Laitteeseen ei koskaan saa tehdä teknisiä muutoksia.
- Laitteelle saa suorittaa vain sellaisia töitä, kuin tässä käyttöohjeessa on kuvattu. Jos ongelmia ei voi poistaa, on käännettävä valtuutetun asiakaspalvelupisteen tai epäselvässä tapauksessa valmistajan puoleen.
- Vain laitteeseen tarkoitettuja alkuperäisvaraosia ja -lisävarusteita saa käyttää.

Ohjeita tähän käyttöohjeeseen

Tällä ostoksella **PondoCompact** olette tehnyt hyvän valinnan.

Luekaa tämä käyttöohje huolellisesti läpi ennen laitteen ensimmäistä käyttöä ja tutustukaa laitteeseen. Kaikki tätä laitetta koskevat työt ja työt tällä laitteella saa suorittaa vain kyseessä olevan ohjeen mukaan.

Noudattakaa ehdottomasti oikean ja turvallisen käytön ohjeita.

Säilyttäkää tämä käyttöohje huolellisesti! Jos laite vaihtaa omistajaa, antakaa käyttöohje eteenpäin.

Tämän ohjeen varoitukset

Tämän käyttöohjeen varoitusohjeet on luokiteltu merkisanojen mukaan, jotka ilmoittavat vaaran vakavuuden.



VAROITUS

- Tarkoittaa mahdollisesti vaarallista tilannetta.
- Noudattamatta jättäminen voi johtaa kuolemaan tai hyvin vakaviin vammoihin.



HUOMIO

- Tarkoittaa mahdollisesti vaarallista tilannetta.
- Noudattamatta jättäminen voi johtaa vähäisempiin vammoihin.



OHJE

Tietoja, jotka auttavat ymmärtämään tai ennaltaehkäisemään mahdolliset aineelliset tai ympäristövahingot.

Tämän ohjeen viittaukset

- ☞ A Viittaus kuvaan, esim. Kuva A.
- © Viittaus johonkin toiseen lukuun.

Tuotekuvaus

PondoCompact 2000/3000/5000 -pumput on tarkoitettu suihkulähteisiin.

- Käytetään sisätiloissa ja ulkona.
- Vesimäärän säätö on helppoa.
- 19 mm (¾ ") tai 25 mm (1 ") letkuliitäntä.

Toimituksen laajuus ja laitteen kokoonpano

5 A	PondoCompact			Kuvaus
	2000	3000	5000	
	Määrä	Määrä	Määrä	
1	1	1	1	Moottorin kotelo
2	1	1	1	Pumpun kotelo
3	1	1	1	Suodatinkotelo
4	1	1	–	Sisäänmenoliitäntä: Letkuliitoskappale 19 mm (¾"), mutteri ja lattatiiviste
	–	–	1	Sisäänmenoliitäntä: Letkuliitoskappale 25 mm (1"), mutteri ja lattatiiviste
5	1	1	–	Ulostuloliitäntä: Letkuliitoskappale 19 mm (¾"), ulkokierre ja lattatiiviste
	–	–	1	Ulostuloliitäntä: Letkuliitoskappale 25 mm (1"), ulkokierre ja lattatiiviste
6	4	4	4	Imukupit

Määräystenmukainen käyttö

PondoCompact, jota seuraavassa nimitetään "laitteeksi", saa käyttää ainoastaan seuraavasti:

- Puhtaan veden pumppaamiseen sisä- ja ulkoalueilla käyttöä varten huonesuihkukaivoissa, pöytäsuikukaivoissa tai patsaissa.
- Teknisten tietojen käyttö ja noudattaminen.

Laitteelle ovat voimassa seuraavat rajoitukset:

- Älä käytä uimalammikoissa.
- Älä koskaan käytä muita nesteitä kuin vettä.
- Älä käytä koskaan ilman, että vettä virtaa läpi.
- Ei ammattimaiseen tai teolliseen käyttöön.
- Ei käyttöön kemikaalien, elintarvikkeiden, helposti palavien tai räjähtävien aineiden yhteydessä.
- Ei saa yhdistää talousveden syöttöön.

Paikoilleen asettaminen ja yhdistäminen



VAROITUS

Seurauksena voi olla kuolema tai vakavia vammoja vaarallisen sähköjännitteen johdosta, jos tätä laitetta käytetään uimapaikoissa.

- Laitetta ei koskaan saa käyttää uimapaikoissa.

Käyttö veden alla

Toimit näin:

5 B

1. Kiinnitä imukupit pumppuun.
2. Kierrä letkuliitoskappale ja O-rengas ulostuloliitäntään ja kiristä käsin.
3. Läpivirtausmäärän (siirtotehon) säätö.
 - Säädin on suodatinkotelon takana.
 - Kierrä säädintä oikealle: Läpivirtausmäärä suurenee.
 - Kierrä säädintä vasemmalle: Läpivirtausmäärä pienenee.
4. Työnnä letku letkuliitoskappaleeseen ja pumppu veden alle tukevalle pohjalle vaakasuoraan.
 - Pumppu on helppo kiinnittää imukupeilla tasaiselle, puhtaalle pohjalle.

Käyttö muualla kuin vedessä

- Pidä laite suojassa suoralta auringonvalolta.

Toimit näin:

5 C

1. Irrota suodatinkotelo.
 - Kun pumpppua käytetään muualla kuin vedessä, suodatinkotelo ei tarvita.
2. Kiinnitä imukupit pumpppuun.
3. Kierrä letkuliitoskappale ja O-renkas ulostuloliitäntään ja kiristä käsin.
4. Kierrä letkuliitoskappale, lattatiiviste ja mutteri ulostuloliitäntään ja kiristä käsin.
5. Läpivirtausmäärän (siirtotehon) säätö.
 - Kierrä säädintä oikealle: Läpivirtausmäärä suurenee.
 - Kierrä säädintä vasemmalle: Läpivirtausmäärä pienenee.
6. Työnnä letku sisäänmenon ja ulostulon letkuliitoskappaleeseen ja aseta pumpppu veden alle tukevalle pohjalle vaakasuoraan.
 - Jotta laite ei ime ilmaa, pumpun ja sisääntuloletkun on oltava aina vedenpinnan alapuolella.
 - Pumpppu on helppo kiinnittää imukupeilla tasaiselle, puhtaalle pohjalle.

Käyttöönotto



HUOMIO

Nopeasti pyörivät osat aiheuttavat vammautumisvaaran.

Lämpötilan valvontalaite kytkee laitteen automaattisesti pois päältä ylikuormituksen yhteydessä ja jälleen automaattisesti takaisin päälle jäähtymisen jälkeen.

- Kytke laite jännitteettömäksi ennen sille tehtäviä töitä.



OHJE

Pumpppu ei saa käydä kuivana. Muuten seurauksena on pumpun vaurioituminen.

- Pumpun tulee olla käytön aikana koko ajan veden alla.
- Tarkasta vedenpinnan taso säännöllisesti.
- **Päällekytkentä:** Työnnä verkkopistoke pistorasiaan.
 - Laite kytkeytyy heti päälle.
- **Poiskytkentä:** Vedä verkkopistoke irti.

Häiriöiden korjaaminen

Häiriö	Syy	Korjaus
Laite ei käynnisty	Verkköjännite puuttuu Käyttöyksikkö jumiutunut.	Tarkasta verkköjännite Puhdista
Suihkulähteen korkeus vajaa	Säädintä käännetty liikaa Suodatinkotelo tai käyntiyksikkö likainen, letku tukkeutunut Letku vaurioitunut	Säädä säädin Puhdista Vaihda
	Letku taittunut Käyntiyksikkö kulunut	Suorista letku Vaihda käyntiyksikkö
Laite kytkeytyy pois päältä lyhyen käyntiajan jälkeen	Suodatin tukkeutunut Veden lämpötila liian korkea	Puhdista Noudata veden maksimilämpötilaa (® Tekniset tiedot)

Puhdistus ja huolto



VAROITUS

Vaarallinen sähköjännite voi johtaa kuolemaan tai vakaviin vammoihin!

- Irrota kaikkien vedessä olevien laitteiden verkkopistokkeet ennen kuin kosket veteen.
- Kytke verkkojännite pois päältä ennen töitä laitteelle.

Puhdista laite tarvittaessa kirkaalla vedellä ja pehmeällä harjalla.

- Pinttyneisiin kalkkijäämiin suositeltu puhdistusaine:
- Älä käytä mitään syövyttäviä puhdistusaineita tai kemiallisia liuottimia, koska ne voivat vaurioittaa koteloa tai aiheuttaa laitteeseen toimintahäiriöitä.

Käyntiyksikön vaihto

Toimit näin:

1. Irrota neljä ruuvia ja pumppukotelo.
2. Käännä käyntiyksikkö irti moottorin kotelosta leveäkärkisellä ruuvimeisselillä.
 - Työnnä meisselin kärki käyntiyksikön ja moottorin kotelon väliseen uraan, ja käännä ruuvimeisseliä voimalla niin, että käyntiyksikkö irtoaa.
 - Varo, että moottorin kotelo ja O-rengas eivät vaurioidu.
3. Asenna pumppu päinvastaisessa järjestyksessä.
 - Paina käyntiyksikkö voimalla moottorin koteloon.

Korjaus

Vaurioitunutta koteloa ei voi korjata eikä sitä saa enää käyttää. Hävitä laite asianmukaisesti.

Varastointi/säilytys talven yli

Laite ei kestä pakkasta. Se on irrotettava ja säilytettävä varastossa, jos lämpötilan ennustetaan laskevan alle nollan.

Laitteen oikeanlainen varastointi:

- Puhdista laite huolellisesti, tarkasta onko siinä vaurioita ja vaihda vaurioituneet osat.
- Suojaa sähköliitännät kosteudelta ja lialta.
- Säilytä pumppua kokonaan upotettuna ja paikassa, jossa se ei pääse jäätymään.
- Suojaa avoimet pistoliitännät kosteudelta ja lialta.

Kuluvat osat

- Käyntiyksikkö

Hävittäminen



OHJE

Tätä laitetta ei saa hävittää talousjätteiden mukana.

- Tee laite käyttökelvottomaksi leikkaamalla laitteen johto poikki ja toimita se kierrätyskeskukseen.

Takuuehdot

PfG antaa 2 vuoden takuun myyntipäivästä laskettuna, takuu koskee todistettavia materiaali- ja valmistusvirheitä. Kuluvat osat, kuten lamput tms, eivät kuulu takuun piiriin. Takuun edellytyksenä on ostokuitin esittäminen. Takuuvaatimus raukeaa epäasianmukaisen käsittelyn, väärinkäytön aiheuttaman sähkö- tai mekaanisen vaurioitumisen sekä ei-valtuutettujen korjaamojen epäasianmukaisen korjauksen seurauksena. Vain PfG tai PfG:n valtuutetut korjaamot saavat suorittaa korjauksia. Takuuvaatimusten voimaan saattamiseksi on lähetettävä reklamoitu laite tai viallinen osa virheenkuvauksen ja ostokuitin kera PfG -yhtiölle vapaasti tehtaan. PfG pidättää oikeuden laskuttaa asennuskustannukset. PfG ei vastaa kuljetusvahingoista. Ne on ilmoitettava välittömästi kuljetusyhtiölle. Kaikki muunlaiset vaatimukset, erityisesti koskien seurauksena syntyneitä vahinkoja, on suljettu pois. Tämä takuu ei koske loppuasiakkaan myyjäliikettä vastaan esittämiä vaatimuksia.

Az eredeti használati útmutató fordítása

FIGYELMEZTETÉS

- A jelen készüléket 8 évesnél idősebb gyermekek, valamint csökkent fizikai, érzékszervi vagy mentális képességű, ill. hiányos tapasztalattal és megfelelő tudással rendelkező személyek akkor kezelhetik, ha felügyelet alatt állnak, vagy a készülék biztonságos használata vonatkozásában eligazításban részesültek, és megértették az ebből eredő veszélyeket.
- Gyermekek nem játszhatnak a készülékkel.
- Tisztítást és a felhasználó által végzendő karbantartási munkákat nem végezhetnek olyan gyermekek, akik nem állnak felügyelet alatt.
- A készüléket maximum 30 mA névleges áramerősségű hibaáramvédelemmel kell ellátni.
- Csak akkor csatlakoztassa a készüléket, ha a készülék és az áramellátás elektromos adatai megegyeznek. A készülék adatai a típustáblán, a csomagoláson vagy ebben az útmutatóban találhatóak meg.
- Áramütés okozta halálos vagy súlyos sérülések lehetségesek! Mielőtt vízbe nyúlna, válassza le az elektromos hálózatról a vízben található valamennyi készüléket.
- A készüléket csak akkor szabad használni, ha nem tartózkodnak személyek a vízben.
- A készüléke nem szabad használni sérült elektromos vezetékek vagy sérült burkolat esetén.
- A sérült csatlakozó vezeték nem cserélhető ki. Ártalmatlanítsa hulladékként az eszközt.

Biztonsági útmutatások

Előírás szerű elektromos telepítés

- Az elektromos szerelési munkálatoknak meg kell felelniük a létesítésre vonatkozó nemzeti rendelkezéseknek, és ezeket kizárólag villamossági szakember végezheti el.
- Egy személy akkor számít villamossági szakembernek, ha szakmai képzése, ismeretei és tapasztalatai alapján képes és jogosult a rábízott munkát felmérni és elvégezni. A szakembernek képesnek kell lennie a lehetséges veszélyek felismerésére, valamint a vonatkozó regionális és nemzeti szabványok, előírások és rendelkezések betartására is.
- Kérdések és problémák esetén forduljon villamossági szakemberhez.
- A hosszabbító vezetékeknek és elosztóknak (pl. elosztósáv) alkalmasnak kell lenniük szabadban történő használatra (fröccsenő víz elleni védelem).
- Óvja a dugós csatlakozókat a nedvességtől.
- A készüléket csak előírás szerűen telepített dugaszolóaljzatra csatlakoztassa.

Biztonságos üzemeltetés

- A készülékben lévő járóegység erős mágneses mezővel rendelkező mágnessel van felszerelve, amely befolyásolhatja a szívritmus-szabályozókat vagy implantált defibrillátorokat (ICD). Az implantátum és a mágnes között legalább 0,2 méter távolságot kell tartani.
- A csatlakozót és az aljzatot tartsa szárazon.
- A készüléket nem szabad az elektromos vezetéknel fogva hordozni vagy húzni.
- A vezetékeket sérülésektől védetten fedtesse le és ügyeljen arra, hogy senki ne eshessen el bennük.
- Soha ne hajtson végre műszaki változtatásokat a készüléken.
- Csak olyan munkálatokat végezzen a készüléken, amelyek a jelen útmutatóban ismertetve vannak. Ha az adott probléma nem szüntethető meg, forduljon felhatalmazott ügyfélszolgálati ponthoz vagy kétség esetén a gyártóhoz.
- A készülékhez csak eredeti pótalkatrészeket és tartozékokat használjon.

Információk ehhez a használati útmutatóhoz

Ön ezen termék **PondoCompact** megvásárlásával jó döntést hozott.

Az első használatba vétel előtt olvassa el gondosan a használati útmutatót és ismerkedjen meg a készülékkel. Az készülékkel, vagy a készüléken végzett bármilyen munka esetén tartsa be a jelen útmutatóban leírtakat.

A készülék helyes és biztonságos használata érdekében feltétlenül vegye figyelembe a biztonsági előírásokat.

Őrizze meg gondosan a jelen használati útmutatót. Ha másnak adja a készüléket, adja oda ezt a használati útmutatót is.

A jelen útmutatóban használt figyelmeztető utasítások

A jelen útmutatóban található figyelmeztetések jelzőszavak segítségével vannak csoportosítva, amelyek jelzik a veszély mértékét.



FIGYELMEZTETÉS

- Lehetséges veszélyes helyzetet jelöl.
- A figyelmeztetés figyelmen kívül hagyása halált vagy rendkívül súlyos sérüléseket okozhat.



VIGYÁZAT

- Lehetséges veszélyes helyzetet jelöl.
- A figyelmeztetés figyelmen kívül hagyása enyhe vagy könnyű sérüléseket okozhat.



ÚTMUTATÁS

A jobb megértést vagy a lehetséges anyagi és környezeti károk megelőzésére szolgáló információk.

A jelen útmutatóban használt utalások

- ☞ A Hivatkozás ábrára, pl. A ábra.
- Ⓢ Hivatkozás egy másik fejezetre.

Termékleírás

A PondoCompact 2000/3000/5000 készülékek vízjátékokhoz való szivattyúk.

- Helyiségekben és kültéren történő alkalmazásra alkalmas.
- A vízmennyiség egyszerű szabályozása.
- 19 mm-es (¾ "), ill. 25 mm-es (1 ") tömlőcsatlakozó.

Szállítási terjedelem és készülék-felépítés

5 A	PondoCompact			Leírás
	2000	3000	5000	
	Darabszám	Darabszám	Darabszám	
1	1	1	1	Motorház
2	1	1	1	Szivattyúház
3	1	1	1	Szűrőház
4	1	1	–	Bemeneti csatlakozó: 19 mm-es (¾ ") csővég hollandianyával és lapos tömítéssel
	–	–	1	Bemeneti csatlakozó: 25 mm-es (1 ") csővég hollandianyával és lapos tömítéssel
5	1	1	–	Kimeneti csatlakozó: 19 mm-es (¾ ") csővég külső menettel és O-gyűrűvel
	–	–	1	Kimeneti csatlakozó: 25 mm-es (1 ") csővég külső menettel és O-gyűrűvel
6	4	4	4	Tapadókorongok

Rendeltetésszerű használat

PondoCompact, a továbbiakban: „készülék”, kizárólag csak a következőképpen használható:

- Tiszta víz szivattyúzására bel- és kültéri használat esetén szobai- és asztali szőkőkutakban vagy szobroknál.
- Üzemeltetés a műszaki adatok betartása mellett.

A készülékre a következő korlátozások érvényesek:

- Fürdésre használt tavakban használni tilos.
- A készüléket soha nem szabad vízben kívül más folyadékkal üzemeltetni.
- Soha nem szabad vízfolyás nélkül működtetni.
- Nem szabad kisipari- vagy ipari célokra használni.
- Nem szabad vegyszerekkel, élelmiszerekkel, gyúlékony vagy robbanékony anyagokkal együtt alkalmazni.
- Ne csatlakoztassa a házi vízellátásra.

Felállítás és csatlakoztatás



FIGYELMEZTETÉS

Halál vagy súlyos sérülések veszélyes elektromos feszültség miatt a készülék úszásra használt tavakban történő üzemeltetésekor.

- A készüléket soha nem szabad úszásra használt tavakban üzemeltetni.

Használat víz alatt

Ez az alábbiak szerint végezhető el:

5 B

1. Rögzítse a tapadókorongokat a szivattyún.
2. Csavarja rá kézzel a tömlővéget az O-gyűrűvel együtt a kimenetre, és húzza meg kézzel.
3. Állítsa be az átfolyási mennyiséget (szállítási teljesítmény).
 - A beállításra való szabályozó a szűrőház mögött található.
 - A szabályozó jobbra forgatása: Az átfolyási mennyiség növelése.
 - A szabályozó balra forgatása: Az átfolyási mennyiség csökkentése.
4. Illesse rá a tömlőt a tömlővégre, és állítsa fel a szivattyút a víz alatt vízszintesen, szilárd aljzatra.
 - A szivattyú sima, tiszta aljzaton rögzíthető a tapadókorongokkal.

Használat vízen kívül

- A készüléket ne tegye ki közvetlen napsugárzásnak. Ez az alábbiak szerint végezhető el:

1. Vegye le a szivattyúházat.
 - Ha készüléket vízen kívül használják, akkor nincs szükség a szűrőházra.
2. Rögzítse a tapadókorongokat a szivattyún.
3. Csavarja rá kézzel a tömlővéget az O-gyűrűvel együtt a kimenetre, és húzza meg kézzel.
4. Csavarja rá kézzel a tömlővéget lapos tömítéssel és hollandianyával a kimenetre, és húzza meg kézzel.
5. Állítsa be az átfolyási mennyiséget (szállítási teljesítmény).
 - A szabályozó jobbra forgatása: Az átfolyási mennyiség növelése.
 - A szabályozó balra forgatása: Az átfolyási mennyiség csökkentése.
6. Illessze rá a tömlőket a bemeneten, ill. a kimeneten található tömlővégre, és állítsa fel a szivattyút a vízszintes, szilárd aljzatra.
 - Hogy a készülék ne szívjon levegőt, a szivattyúnak a és a bemenethez vezető tömlőnek mindig a vízszint alatt kell lennie.
 - A szivattyú sima, tiszta aljzaton rögzíthető a tapadókorongokkal.

Üzembe helyezés



VIGYÁZAT

Sérülésveszély gyorsan forgó alkatrészek által.

A hőmérséklet-felügyelet túlterhelés után kikapcsolja, majd a lehűlés után automatikusan ismét bekapcsolja a készüléket.

- A készüléken végzett munkák előtt a készüléket feszültségmentesíteni kell.



MEGJEGYZÉS

A szivattyút nem szabad szárazon futtatni. Ellenkező esetben tönkremegy a szivattyú.

- Üzem közben a szivattyúnak folyamatosan elárasztva kell lennie.
- Ellenőrizze rendszeresen a vízszintet.
- **Bekapcsolás:** Csatlakoztassa a hálózati csatlakozódugaszt az aljzathoz.
 - A készülék azonnal bekapcsol.
- **Kikapcsolás:** Húzza ki a hálózati csatlakozódugaszt.

Hibaelhárítás

Hiba	Ok	Megoldás
A készülék nem indul el.	Hiányzik a hálózati feszültség. A járóegység megakadt.	Ellenőrizze a hálózati feszültséget. Végezzen tisztítást.
A szökkökút magassága nem elegendő.	A szabályozó túlságosan el van zárva. A szűrőház vagy a járóegység elkoszolódott, a tömlő eldugult. A tömlő sérült.	Állítsa be a szabályozót. Végezzen tisztítást. Cserélje ki.
A készülék rövid működési idő után lekapcsol.	A tömlő megtört. A járóegység elkopott. A szűrő eldugult.	Egyenesen vezesse el a tömlőt. Cserélje ki a járóegységet. Végezzen tisztítást.
	A víz hőmérséklete túl magas.	Be kell tartani a maximális megengedett víz hőmérsékletet (@ Műszaki adatok)

Tisztítás és karbantartás



FIGYELMEZTETÉS

Halál vagy súlyos sérülések veszélyes elektromos feszültség miatt!

- Mielőtt vízbe nyúlna, feszültségmentesítse az összes, vízben lévő készüléket.
- A készüléken végzendő munka megkezdése előtt kapcsolja le a hálózati feszültséget.

A készüléket lehetőség szerint tiszta vízzel és puha kefével tisztítsa.

- Ajánlott tisztítószeres makacs vízkövesedés esetén:
- Agresszív tisztítószeres vagy vegyszeroldatok használata tilos, mivel ezek károsíthatják a burkolatot, vagy károsan befolyásolhatják a készülék működését.

A járóegység cseréje

Ez az alábbiak szerint végezhető el:

5 D

1. Távolítsa el a négy csavart, és vegye le a szivattyúházat.
2. Emelje ki a járóegységet széles pengéjű csavarhúzóval a motorházban található ülékből.
 - Vezesse be a csavarhúzót a járóegység és a motorház közé, majd forgassa el erőteljesen, hogy a járóegység kimozduljon az ülékből.
 - Óvatosan kell végezni a műveletet, hogy ne sérüljön meg a motorház és az O-gyűrű.
3. Szerelje össze fordított sorrendben a szivattyút.
 - Nyomja be erősen a járóegységet a motorházban található ülékébe.

Javítás

A sérült házat nem szabad megjavítani, és azt nem szabad tovább használni. Semmisítse meg a készüléket szakszerűen.

Tárolás/Teleelés

A készülék nem fagyálló, és várható fagy esetén le kell szerelni és megfelelően el kell tárolni.

Így tárolja helyesen a készüléket:

- Alaposan tisztítsa meg a készüléket, ellenőrizze az épségét, és cserélje ki a sérült alkatrészeket.
- Az elektromos csatlakozásokat óvni kell a nedvességtől és a szennyeződéstől.
- A szivattyút vízbe merítve, fagymentes helyen kell tárolni.
- A nyitott dugaszos csatlakozásokat óvni kell a nedvességtől és a szennyeződéstől.

Kopóalkatrészek

- Járóegység

Megsemmisítés



ÚTMUTATÁS

A készüléket nem szabad háztartási hulladékként ártalmatlanítani.

- A készüléket a kábel levágásával használhatatlanná kell tenni, és az arra előírt visszavételi rendszeren keresztül kell ártalmatlanítani.

Garanciális feltételek

A PFG 2 év garanciát vállal a vásárlás dátumától bizonyítható anyag- és gyártási hibákra. A kopóalkatrészekre, mint pl. izzók stb. szintén nem terjed ki a garancia. A garanciaavállalás feltétele az eredeti vásárlást igazoló bizonylat. A garancia megszűnik szakszerűtlen kezelés, a visszaélésszerű használat által bekövetkezett elektromos vagy mechanikus sérülés, valamint az arra fel nem jogosított szervizek által végzett szakszerűtlen javítások miatt. Javítást csak a PFG vagy az általa felhatalmazott szervizek végezhetnek. Garanciaigény bejelentése esetén küldje el a reklamált készüléket vagy a meghibásodott alkatrészt a hiba leírásával és a vásárlást igazoló bizonylattal a PFG-hez. A PFG fenntartja magának a szerelési költségek kiszámlázásának jogát. A PFG nem felel a szállításból keletkezett károkért. Ezeket azonnal a szállítóval szemben kell érvényesíteni. Bármilyen fajta további igény – kiváltképpen a következők károk - kizárt. A garancia nem érinti a végfelhasználó kereskedővel szemben támasztott igényeit.

OSTRZEŻENIE

- Urządzenie może być używane przez dzieci od 8 lat i ponadto przez osoby o ograniczonych fizycznych i umysłowych zdolnościach, albo nie posiadających niezbędnego doświadczenia i wiedzy, gdy będą one pod nadzorem osoby odpowiedzialnej za bezpieczeństwo użytkownika tego urządzenia lub zostaną odpowiednio przez nią poinstruowane i poinformowane o wynikających stąd zagrożeniach.
- Dzieciom zabrania się zabawy z tym urządzeniem.
- Czyszczenie ani czynności serwisowe użytkownika nie mogą być wykonywane przez dzieci bez nadzoru osoby dorosłej.
- Urządzenie musi być zabezpieczone wyłącznikiem różnicowoprądowym, ze znamionowym prądem upływowym wynoszącym maksymalnie 30 mA.
- Urządzenie podłączyć tylko wtedy, gdy parametry elektryczne urządzenia i zasilania energią są zgodne. Dane urządzenia znajdują się na tabliczce znamionowej na urządzeniu; na opakowaniu lub w niniejszej instrukcji.
- Śmierć lub ciężkie obrażenia przez porażenie prądem są możliwe! Przed włożeniem rąk do wody należy odłączyć od sieci wszystkie urządzenia elektryczne znajdujące się w wodzie.
- Urządzenie użytkować tylko wtedy, gdy nikt nie przebywa w wodzie.
- Nie używać urządzenia, gdy przewody elektryczne lub obudowa są uszkodzone.
- Uszkodzonego przewodu podłączeniowego nie można wymienić. Oddać urządzenie do utylizacji.

Przepisy bezpieczeństwa

Instalacja elektryczna zgodna z przepisami

- Instalacje elektryczne muszą odpowiadać krajowym przepisom instalacyjnym i mogą być wykonywane tylko przez specjalistów elektryków.
- Specjalistą elektrykiem jest osoba, która w oparciu o swoje wykształcenie, wiedzę i doświadczenie jest zdolna i uprawniona do oceny oraz przeprowadzenia końcowego oddania do eksploatacji wykonanych prac. Do zadań specjalistów należy też określenie potencjalnych niebezpieczeństw i zapewnienie przestrzegania obowiązujących miejscowych oraz krajowych norm, przepisów i postanowień.
- W przypadku pytań i problemów należy zwrócić się do specjalisty elektryka.
- Przedłużacze przewodów i rozdzielacze prądu (np. listwy z gniaздkami) muszą być przeznaczone do użytkowania na wolnym powietrzu (zabezpieczone przed rozpryskami wody).
- Chronić złącza wtykowe przed wilgocią.
- Urządzenie podłączyć tylko do prawidłowo zainstalowanego gniazdka.

Bezpieczna eksploatacja

- Zespół wirnika w urządzeniu posiada magnes wytwarzający silne pole magnetyczne, które może negatywnie wpłynąć na stymulatory pracy serca lub implantowane defibrylatory (ICD). Zachować odstęp co najmniej 0,2 m pomiędzy implantem a magnesem.
- Gniazdo sieciowe i wtyczkę sieciową należy utrzymywać w stanie suchym.
- Nie przenosić ani ciągnąć urządzenia chwytając za przewód elektryczny.
- Przewody należy układać w sposób chroniony przed uszkodzeniami i tak, żeby nie stanowiły niebezpieczeństwa po-
tknięcia się.
- Nie dokonywać żadnych przeróbek technicznych urządzenia.
- Przy urządzeniu należy wykonywać tylko te prace, które są opisane w niniejszej instrukcji. Jeśli nie da się usunąć
problemu we własnym zakresie, to należy zwrócić się do autoryzowanego punktu serwisowego lub w razie wątpliwości
do producenta.
- Używać tylko oryginalnych części zamiennych i oryginalnego wyposażenia dodatkowego.

Przedmowa do instrukcji użytkowania

Kupując **PondoCompact**, dokonali Państwo dobrego wyboru.

Przed pierwszym uruchomieniem urządzenia należy uważnie przeczytać instrukcję użytkowania i zapoznać się z za-
sadą działania urządzenia. Wszystkie prace dotyczące tego urządzenia mogą być wykonywane tylko zgodnie z zalece-
niami dostarczonej instrukcji.

Bez względu na przestrzeganie przepisów bezpieczeństwa pracy w odniesieniu do prawidłowego i bezpiecznego użyt-
kowania.

Instrukcję użytkowania należy przechowywać w bezpiecznym miejscu. W przypadku sprzedaży urządzenia nowemu
właścicielowi należy przekazać również instrukcję użytkowania.

Ostrzeżenia w niniejszej instrukcji

Ostrzeżenia w niniejszej instrukcji są klasyfikowane przez hasła ostrzegawcze, które określają wielkość zagrożenia.



OSTRZEŻENIE

- Określa możliwą niebezpieczną sytuację.
- W razie lekceważenia może dojść do wypadku z ciężkimi lub śmiertelnymi obrażeniami.



OSTROŻNIE

- Określa możliwą niebezpieczną sytuację.
- W razie lekceważenia może dojść do lekkich lub nieznaczących skaleczeń.



WSKAZÓWKA

Informacje przyczyniające się do lepszego zrozumienia i do zapobiegania możliwym szkodom materialnym lub
w środowisku naturalnym.

Odośniki w niniejszej instrukcji

- ☞ A Odośnik do rysunku, np. rysunek A.
- © Odośnik do innego rozdziału.

Opis produktu

PondoCompact 2000/3000/5000 to pompy do oczek wodnych.

- Przeznaczona do stosowania w pomieszczeniach i na zewnątrz.
- Łatwa regulacja ilości wody.
- Przyłącze węża 19 mm (¾ ") lub 25 mm (1 ").

Zakres dostawy i budowa urządzenia

5 A	PondoCompact			Opis
	2000	3000	5000	
	Ilość	Ilość	Ilość	
1	1	1	1	Obudowa silnika
2	1	1	1	Obudowa pompy
3	1	1	1	Obudowa filtra
4	1	1	–	Przyłącze wejściowe: Końcówka węża 19 mm (¾ ") z nakrętką złączkową i uszczelką płaską
	–	–	1	Przyłącze wejściowe: Końcówka węża 25 mm (1 ") z nakrętką złączkową i uszczelką płaską
5	1	1	–	Przyłącze wyjściowe: Końcówka węża 19 mm (¾ ") z gwintem zewnętrznym i o-ringiem
	–	–	1	Przyłącze wyjściowe: Końcówka węża 25 mm (1 ") z gwintem zewnętrznym i o-ringiem
6	4	4	4	Przyssawki

Zastosowanie zgodne z przeznaczeniem

PondoCompact, zwany dalej "Urządzeniem", może być używany wyłącznie w następujący sposób:

- Do pompowania czystej wody w pomieszczeniach i na zewnątrz, w fontannach pokojowych, fontannach stołowych lub w figurach.
- Eksploatacja w warunkach zgodnych z danymi technicznymi.

W stosunku do tego urządzenia obowiązują następujące ograniczenia:

- Nie użytkować w stawach kąpielowych.
- Nigdy nie używać do pompowania innych cieczy niż woda.
- Nigdy nie użytkować urządzenia bez przepływu wody.
- Nie nadaje się do celów rzemieślniczych ani przemysłowych.
- Nie użytkować połączeniu z chemikaliami, artykułami spożywczymi, substancjami łatwopalnymi lub wybuchowymi.
- Nie podłączać do domowej instalacji wodnej.

Ustawienie i podłączenie**OSTRZEŻENIE**

Śmierć lub ciężkie obrażenia przez porażenie niebezpiecznym napięciem elektrycznym, w razie eksploatacji urządzenia w stawie pływackim.

- Nigdy nie użytkować urządzenia w stawie pływackim.

Praca w zanurzeniu

Należy postępować w sposób następujący:

5 B

1. Zamocować przyssawki do pompy.
2. Końcówkę węża z o-ringiem przykręcić do wyjścia i dokręcić ręką.
3. Ustawić natężenie przepływu (wydajność tłoczenia).
 - Regulator znajduje się za obudową filtra.
 - Obrót regulatora w prawo: zwiększenie natężenia przepływu.
 - Obrót regulatora w lewo: zmniejszenie natężenia przepływu.
4. Nałożyć wąż na końcówkę i pompę ustawić poziomo pod wodą na stabilnym podłożu.
 - Do gładkiej, czystej powierzchni pompę można zamocować przyssawkami.

Praca poza środowiskiem wodnym

- Nie poddawać urządzenia bezpośredniemu nasłonecznieniu.

Należy postępować w sposób następujący:

5 C

1. Zdjąć obudowę filtra.
 - Do pracy poza wodą obudowa filtra nie jest potrzebna.
2. Zamocować przyssawki do pompy.
3. Końcówkę węża z o-ringiem przykręcić do wyjścia i dokręcić ręką.
4. Końcówkę węża z uszczelką płaską i nakrętką złączkową przykręcić do wyjścia i dokręcić ręką.
5. Ustawić natężenie przepływu (wydajność tłoczenia).
 - Obrót regulatora w prawo: zwiększenie natężenia przepływu.
 - Obrót regulatora w lewo: zmniejszenie natężenia przepływu.
6. Wężę nałożyć na końcówki na wejściu i wyjściu i następnie pompę ustawić poziomo na stabilnym podłożu.
 - Aby zapobiec zasysaniu powietrza, pompa i wąż dopływowy muszą zawsze leżeć poniżej lustra wody.
 - Do gładkiej, czystej powierzchni pompy można zamocować przyssawkami.

Uruchomienie



OSTROŻNIE

Niebezpieczeństwo obrażeń spowodowanych szybko obracającymi się częściami.

Układ kontrolujący temperaturę wyłącza automatycznie urządzenie przy przeciążeniu i po jego ochłodzeniu włącza go znów.

- Przed rozpoczęciem prac przy urządzeniu należy odłączyć je od zasilania napięciem.



WSKAZÓWKA

Pompa nie może pracować na sucho. W przeciwnym razie pompa ulegnie zniszczeniu.

- Podczas eksploatacji pompa musi być zawsze napełniona wodą.

- Regularnie kontrolować poziom wody.

- **Włączanie:** Włożyć wtyczkę sieciową do gniazdka.

- Urządzenie włącza się natychmiast.

- **Wyłączanie:** Wyciągnąć wtyczkę sieciową.

Usuwanie usterek

Usterka	Przyczyna	Środki zaradcze
Urządzenie nie włącza się	Brak napięcia sieciowego	Sprawdzić napięcie sieciowe
	Zablokowany zespół wirnika	Oczyszczyć
Niewystarczająca wysokość fontanny	Za mocno zakręcony regulator	Nastawić regulator
	Zabrudzona obudowa filtra pompy lub zespół wirnika, zatłakany wąż	Oczyszczyć
	Uszkodzony wąż	Wymienić
	Załamany wąż	Wąż ułożyć prosto
	Zużyty zespół wirnika	Wymienić zespół wirnika
Urządzenie wyłącza się po krótkim czasie pracy	Zatłakany filtr	Oczyszczyć
	Zbyt wysoka temperatura wody	Przestrzegać maksymalnej dopuszczalnej temperatury wody (® Dane techniczne)

Czyszczenie i konserwacja



OSTRZEŻENIE

Śmierć lub ciężkie obrażenia przez porażenie niebezpiecznym napięciem elektrycznym!

- Przed włożeniem rąk do wody należy odłączyć napięcie sieciowe wszystkich znajdujących się w wodzie urządzeń.
- Przed rozpoczęciem prac przy urządzeniu należy odłączyć napięcie sieciowe.

W razie potrzeby wyczyścić urządzenie czystą wodą i miękką szmatką.

- W przypadku trudnych do usunięcia osadów wapna zaleca się stosowanie następujących środków czyszczących:
- Nie stosować żadnych agresywnych środków czyszczących ani rozpuszczalników chemicznych, ponieważ może to spowodować uszkodzenie obudowy lub wywołać zakłócenie działania urządzenia.

Wymiana zespołu wirnika

Należy postępować w sposób następujący:

- 5 D
1. Odkręcić cztery śruby i zdjąć obudowę pompy.
2. Śrubokrętem z szerokim ostrzem podważyć zespół wirnika z gniazda w obudowie silnika.
 - Ostrze wsunąć w szczelinę między zespołem wirnika a obudową i mocno przekręcić śrubokręt, tak żeby zespół wyskoczył z gniazda.
 - Uważać przy tym, żeby nie uszkodzić obudowy silnika i o-ringa.
3. Pompę zmontować w odwrotnej kolejności.
 - Zespół wirnika mocno wcisnąć w gniazdo w obudowie silnika.

Naprawa

Uszkodzonej obudowy nie można poddać naprawie. Zabrania się eksploatacji urządzenia z uszkodzoną obudową. Urządzenie usunąć zgodnie z zasadami utylizacji odpadów.

Magazynowanie / Przechowywanie w okresie zimowym

Urządzenie nie jest zabezpieczone na wypadek mrozu i musi zostać wymontowane najpóźniej przed zapowiadany mrozem.

Prawidłowe przechowywanie urządzenia:

- Gruntownie oczyścić urządzenie, skontrolować stan pod względem uszkodzeń, wymienić wadliwe części.
- Przyłącza elektryczne chronić przed wilgocią i zanieczyszczeniem.
- Pompę należy przechowywać w sposób zanurzony, w miejscu nienarażonym na działanie mrozu.
- Otwarte połączenia wtykowe chronić przed wilgocią i zanieczyszczeniem.

Części ulegające zużyciu

- Jednostka wirnikowa

Usuwanie odpadów



WSKAZÓWKA

Urządzenia nie wolno wyrzucać do pojemnika na odpady komunalne.

- Urządzenie uczynić nienadającym się do użytku poprzez odcięcie kabla zasilającego i oddać do utylizacji tylko poprzez przewidziany do tego system zwrotów.

Warunki gwarancji

PfG udziela 2-letniej gwarancji licząc od daty zakupu, na wypadek wystąpienia udowodnionych wad materiałowych i produkcyjnych. Części ulegające zużyciu, jak np. akcesoria świetlne, nie są objęte gwarancją. Warunkiem uzyskania świadczeń z tytułu gwarancji jest przedłożenie dowodu zakupu. Udzielona gwarancja wygasa w przypadku nieprawidłowej obsługi, uszkodzeń elektrycznych lub mechanicznych na skutek zastosowania sprzecznego z przeznaczeniem, a także nieprawidłowo wykonanych napraw przez nieautoryzowane warsztaty. Do przeprowadzania napraw jest używany tylko PfG lub warsztat autoryzowany przez PfG. W razie zgłoszenia roszczeń z tytułu gwarancji należy przelać - na zasadach franco siedziba PfG - zakwestionowane urządzenie lub wadliwą część wraz z dołączonym opisem wady i dowodem zakupu. PfG zastrzega sobie prawo do wystawienia rachunku za koszty montażu. PfG nie ponosi odpowiedzialności za szkody transportowe. Stwierdzone szkody muszą zostać niezwłocznie zgłoszone i przejęte przez przewoźnika. Wszelkiego rodzaju dalsze roszczenia, a szczególnie za szkody będące następstwem, są wykluczone. Niniejsza gwarancja nie obejmuje roszczeń odbiorcy końcowego w stosunku do sprzedawcy.

Překlad originálu Návodu k použití.

VAROVÁNÍ

- Tento přístroj nesmí být používán dětmi do 8 let a kromě toho i osobami se sníženými fyzickými, sensorickými nebo mentálními schopnostmi nebo nedostatkem zkušeností a vědomostí, pokud nejsou pod dohledem nebo nebyly poučeny o bezpečném používání přístroje a mohou z tohoto důvodu vzniknout nebezpečí.
- Děti si nesmí s přístrojem hrát.
- Čištění a uživatelská údržba nesmí být prováděna dětmi bez dozoru.
- Přístroj musí být zajištěn pomocí ochranného zařízení chybného proudu s jmenovitým poruchovým proudem maximálně 30 mA.
- Přístroj zapojte pouze tehdy, shodují-li se elektrické údaje přístroje s údaji elektrického napájení. Údaje o přístroji se nachází na typovém štítku přístroje, na obalu nebo v tomto návodu.
- Může dojít ke smrti nebo těžkým zraněním elektrickým proudem! Dříve, než sáhnete do vody, odpojte všechny elektrické přístroje, které jsou ve vodě, od elektrické sítě.
- Přístroj provozujte pouze tehdy, pokud se ve vodě nezdržují žádné osoby.
- Přístroj nesmíte používat, pokud jsou poškozené elektrické vodiče nebo kryty.
- Poškozený přívodní kabel nelze vyměnit. Přístroj zlikvidujte.

Bezpečnostní pokyny

Elektrická instalace podle předpisů

- Elektrické instalace musí odpovídat národním ustanovením pro zřizovatele a smí je provádět pouze kvalifikovaný elektrikář.
- Za kvalifikovaného elektrikáře je považována osoba, která je na základě svého odborného vzdělání, znalostí a zkušeností způsobilá a oprávněná provádět ji zadané práce. Práce odborníka zahrnuje také rozeznání možného nebezpečí a dodržování příslušných místních a národních norem, předpisů a ustanovení.
- S případnými otázkami a potížemi se obraťte na kvalifikovaného elektrikáře.
- Prodlužovací vedení a elektrický rozvaděč (např. zásuvkový systém) musí být určeny k užití ve venkovním prostředí (odstřikující voda).
- Chraňte konektorové spoje před vlhkostí.
- Připojte přístroj pouze ke správně instalované zásuvce.

Bezpečný provoz

- Rotorová jednotka v přístroji obsahuje magnet se silným magnetickým polem, které může ovlivnit kardiostimulátory nebo implantované defibrilátory (ICD). Dodržujte vzdálenost nejméně 0,2 m mezi implantátem a magnetem.
- Udržujte zásuvku a síťovou zástrčku suchou.
- Nepřenášejte přístroj za elektrické vodiče ani jej za ně netahejte.
- Vodiče instalujte tak, aby byly chráněné před poškozením a pamatujte, že o ně nesmí nikdo zakopnout.
- Nikdy neprovádějte technické změny na zařízení.
- Provádějte na přístroji pouze takové práce, které jsou popsány v tomto návodu. Pokud nelze problémy odstranit, kontaktujte autorizovaný zákaznický servis nebo v případě pochybností výrobce.
- Používejte pro přístroj pouze originální náhradní díly a příslušenství.

Pokyny k tomuto návodu k použití

Koupě tohoto výrobku **PondoCompact** byla dobrou volbou.

Ještě před prvním použitím tohoto zařízení si pečlivě přečtěte návod k použití a dobře se s vaším novým zařízením seznámte. Veškeré práce na tomto a s tímto přístrojem mohou být prováděny jen podle přiloženého návodu.

Bezpodmínečně dodržujte bezpečnostní pokyny pro správné a bezpečné používání.

Tento návod k použití pečlivě uschovejte. Při změně vlastníka předejte i návod k použití.

Výstražná upozornění v tomto návodu

Varovné pokyny v tomto návodě jsou klasifikovány pomocí signálních slov, které označují míru nebezpečí.



VAROVÁNÍ

- Označuje možnou nebezpečnou situaci.
- Při nedodržení můžou být důsledkem smrt nebo těžká zranění.



OPATRŇĚ

- Označuje možnou nebezpečnou situaci.
- Při nedodržení můžou být důsledkem lehká nebo nepatrná zranění.



UPOZORNĚNÍ

Informace, které slouží pro lepší pochopení nebo předcházení možným materiálním škodám nebo škodám na životním prostředí.

Upozornění v tomto návodu

- ⊞ A Odkaz na jeden z obrázků., např. obrázek A.
- Ⓔ Odkaz k jiné kapitole.

Popis výrobku

PondoCompact 2000/3000/5000 jsou čerpadla pro vodní hry.

- Vhodné k použití v interiérech i ve venkovním prostředí.
- Snadná regulace množství vody.
- 19 mm (¾ ") resp. 25 mm (1 ") hadicová přípojka.

Objem dodávky a konstrukce přístroje

5 A	PondoCompact			Popis
	2000	3000	5000	
	Počet	Počet	Počet	
1	1	1	1	Těleso motoru
2	1	1	1	Těleso čerpadla
3	1	1	1	Kryt filtru
4	1	1	–	Přípojka vstupu: Hadicové hrdlo 19 mm (¾ ") s převlečnou maticí a plochým těsněním
	–	–	1	Přípojka vstupu: Hadicové hrdlo 25 mm (1 ") s převlečnou maticí a plochým těsněním
5	1	1	–	Přípojka výstupu: Hadicové hrdlo 19 mm (¾ ") s vnějším závitem a O-kroužkem
	–	–	1	Přípojka výstupu: Hadicové hrdlo 25 mm (1 ") s vnějším závitem a O-kroužkem
6	4	4	4	Přísavné destičky

Použití v souladu s určeným účelem

PondoCompact, dále jen „přístroj“, se smí používat výhradně podle níže uvedených pokynů:

- Pro čerpání čisté vody pro použití ve vnitřním a venkovním prostředí v pokojových fontánách, stolních fontánách nebo ve figurách (sochách).
- Provoz při dodržení technických údajů.

Pro přístroj platí následující omezení:

- Nepoužívat ve vodách určených pro plavání.
- Nikdy nepoužívejte jiné kapaliny než vodu.
- Nikdy neprovozujte bez průtoku vody.
- Nepoužívat pro komerční nebo průmyslové účely.
- Nepoužívat ve spojení s chemikáliemi, potravinami, lehce zápalnými nebo výbušnými látkami.
- Nenapojujte na domácí zásobování vodou.

Instalace a připojení



VAROVÁNÍ

Smrt nebo těžká zranění nebezpečným elektrickým napětím při provozu přístroje v koupacím rybníku.

- Přístroj nikdy neprovozujte v koupacím rybníku.

Provoz pod vodou

Postupujte následovně:

5 B

1. Připevněte na čerpadlo přísavné destičky.
2. Našroubujte hadicové hrdlo s O-kroužkem na výstup a utáhněte silou ruky.
3. Nastavení průtočného množství (čerpací výkon).
 - Regulátor pro nastavení se nachází za krytem filtru.
 - Otáčení regulátoru doprava: Zvýšení průtočného množství.
 - Otáčení regulátoru doleva: Snížení průtočného množství.
4. Nasadte hadici na hadicové hrdlo a čerpadlo nainstalujte vodorovně pod vodu na pevný podklad.
 - Na hladkém, čistém podkladu je možné čerpadlo zafixovat pomocí přísavných destiček.

Provoz mimo vodu

· Přístroj nevystavujte přímému slunečnímu záření.

Postupujte následovně:

- 5 C
1. Sejměte kryt filtru.
 - Při provozu mimo vodu není kryt filtru potřebný.
2. Připevňte na čerpadlo přísavné destičky.
3. Našroubujte hadicové hrdlo s O-kroužkem na výstup a utáhněte silou ruky.
4. Našroubujte hadicové hrdlo s plochým těsněním a s převlečnou maticí na výstup a utáhněte silou ruky.
5. Nastavení průtočného množství (čerpací výkon).
 - Otáčení regulátoru doprava: Zvýšení průtočného množství.
 - Otáčení regulátoru doleva: Snížení průtočného množství.
6. Hadice nasuňte každou na hadicové hrdlo na vstupu a výstupu a čerpadlo nainstalujte vodorovně na pevný podklad.
 - Aby nebyl nasáván vzduch, musí čerpadlo a hadice ke vstupu vždy ležet pod hladinou vody.
 - Na hladkém, čistém podkladu je možné čerpadlo zafixovat pomocí přísavných destiček.

Uvedení do provozu



POZOR

Nebezpečí zranění rychle rotujícími díly.

Monitorování teploty při přetížení přístroj vypne a po ochlazení opět automaticky zapne.

- Před prací na přístroji jej odpojte od napětí.



UPOZORNĚNÍ

Čerpadlo nesmí běžet nasucho. Jinak dojde ke zničení čerpadla.

- Během provozu musí být čerpadlo vždy ponořeno pod vodu.
- Pravidelně kontrolujte stav vody.
- **Zapínání:** Zasuňte zástrčku do zásuvky.
 - Přístroj se okamžitě zapne.
- **Vypínání:** Vytáhněte vidlici ze zásuvky.

Odstraňování poruch

Porucha	Příčina	Odstranění
Přístroj se nerozběhne	Chybí síťové napětí	Zkontrolujte síťové napětí
	Rotor zablokovaný	Čištění
Nedostatečná výška fontány	Regulátor je příliš uzavřený	Nastavit regulátor
	Kryt filtru nebo rotor jsou znečištěné, hadice ucpaná	Čištění
	Hadice je vadná	Vyměnit
	Hadice je zlomená	Položít hadici rovně
Přístroj se po krátké době chodu vypne	Rotor opotřebený	Rotor vyměnit
	Filtr je ucpaný	Čištění
	Teplota vody je příliš vysoká	Dodržte maximální povolenou teplotu vody (@ Technické údaje)

Čištění a údržba



VAROVÁNÍ

Smrt nebo těžká zranění nebezpečným elektrickým napětím!

- Dříve než budete sahat do vody, vypněte veškerá zařízení nacházející se pod vodou, která jsou pod napětím.
- Než začnete pracovat se zařízením, odpojte síťové napětí.

V případě potřeby přístroj čistěte čistou vodou a měkkým kartáčem.

- Doporučené čisticí prostředky při obtížně odstranitelném zvrápenatění:
- Nepoužívejte agresivní čisticí prostředky ani chemická ředidla, neboť by mohly poškodit plášť, nebo negativně ovlivnit funkce přístroje.

Vyměňte jednotku oběžného kola

Postupujte následovně:

5 D

1. Odstraňte čtyři šrouby a sejměte těleso čerpadla.
2. Rotor zdvihnete pomocí šroubováku s širokou čepelí z usazení v tělese motoru.
 - Zaveďte čepel do drážky mezi rotorem a tělesem motoru a silou otočte šroubovákem tak, aby rotor vyskočil z usazení.
 - Postupujte opatrně, aby nedošlo k poškození tělesa motoru a O-kroužku.
3. Smontujte čerpadlo v obráceném pořadí.
 - Rotor silně zatlačte do usazení v tělese motoru.

Oprava

Poškozený kryt nelze opravit a nesmí být dále používán. Přístroj odborně zlikvidujte.

Uložení/zazimování

Přístroj není odolný proti mrazu a pokud lze očekávat mrazivé počasí, musí být odinstalován a uložen.

Správné uskladnění přístroje:

- Přístroj důkladně vyčistěte, zkontrolujte, zda není poškozený a poškozené části vyměňte.
- Chraňte elektrické přípojky před vlhkem a znečištěním.
- Čerpadlo skladujte ponořené a bez mrazu.
- Chraňte otevřené přípojky před vlhkostí a znečištěním.

Súčásti podliehajúce opotrebeniu

- Rotor

Likvidace



UPOZORNĚNÍ

Toto zařízení nesmí být likvidováno společně s domovním odpadem.

- Přístroj znehodnotit odříznutím kabelu a zabránit dalšímu použití. Zlikvidovat vhodným systémem zpětného odběru.

Záruční podmínky

PfG poskytuje záruku 2 roky od data prodeje na prokazatelné materiálové a výrobní vady. Záruka se nevztahuje na díly podléhající opotřebení, jako jsou např. osvětlovací prostředky atd. Předpokladem pro záruční plnění je předložení dokladu o koupi. Nárok na záruku zaniká při nesprávné manipulaci, elektrickém nebo mechanickém poškození nesprávným používáním a při neodborných opravách, prováděných neautorizovanými dílnami. Opravy smějí být prováděny jen firmou PfG nebo firmou PfG autorizovanými opravny. Při uplatnění záručního nároku zašlete reklamovaný přístroj nebo defektní součástku s popisem závady a dokladem o koupi na vlastní náklady firmě PfG. PfG si vyhrazuje právo účtovat montážní náklady. PfG neručí za škody vzniklé při transportu. Tyto musí být neprodleně uplatněny vůči dopravci. Další nároky jakéhokoli druhu, zvláště následné škody, jsou vyloučeny. Touto zárukou nejsou dotčeny nároky konečného zákazníka vůči prodejci.

VÝSTRAHA

- Tento prístroj môžu používať deti staršie ako 8 rokov a osoby so zníženými fyzickými, zmyslovými alebo mentálnymi schopnosťami alebo s nedostatočnými skúsenosťami a znalosťami, keď sú pod dohľadom alebo boli poučené o bezpečnom používaní prístroja a pochopili nebezpečenstvá, ktoré z toho vyplývajú.
- Deti sa s prístrojom nesmú hrať.
- Deti nesmú vykonávať čistenie a používateľskú údržbu.
- Prístroj musí byť zabezpečený ochranným zariadením proti chybnému prúdu s menovitým chybným prúdom, ktorý nie je väčší než 30 mA.
- Prístroj pripájajte iba vtedy, ak sa zhodujú elektrické údaje prístroja a jeho napájania. Údaje o prístroji sa nachádzajú na typovom štítku prístroja, na obale alebo v tomto návode na obsluhu.
- Smrť alebo ťažké zranenia spôsobené zásahom elektrického prúdu! Skôr než siahnete do vody, odpojte od siete všetky zariadenia, ktoré sa nachádzajú vo vode.
- Prístroj prevádzkujte len vtedy, ak sa vo vode nezdržiavajú osoby.
- Nepoužívajte zariadenie, ak sú elektrické prípojky alebo kryty poškodené.
- Poškodené pripojovacie vedenia sa nedajú nahradiť. Zlikvidujte prístroj.

Bezpečnostné pokyny

Elektrická inštalácia podľa predpisov

- Elektrické inštalácie musia zodpovedať národným predpisom pre zriaďovateľov inštalácie a môže ich vykonávať iba kvalifikovaný elektrikár.
- Za kvalifikovaného elektrikára sa považuje osoba, ktorá je na základe svojho odborného vzdelania, znalostí a skúsenosti schopná a oprávnená posudzovať a vykonávať zadané činnosti. Práca odborníka zahŕňa tiež rozpoznanie možných nebezpečenstiev a rešpektovanie regionálnych a národných noriem, predpisov a nariadení.
- Pri otázkach a problémoch sa obráťte na kvalifikovaného elektrikára.
- Predlžovacie rozvody a rozdeľovač prúdu (napr. lišty so zásuvkami) musia byť vhodné na používanie v vonku (chránené pred striekajúcou vodou).
- Zástrčkové spoje chráňte pred vlhkosťou.
- Pripojte prístroj len na zásuvku inštalovanú podľa predpisov.

Bezpečná prevádzka

- Rotor v prístroji obsahuje magnet so silným magnetickým poľom, ktoré môže negatívne ovplyvniť kardiostimulátory alebo implantované defibrilátory (ICD). Dodržte vzdialenosť minimálne 0,2 m medzi implantátom a magnetom.
- Zásuvku a sieťovú zástrčku udržiavajte suché.
- Prístroj neneste a neťahajte za elektrické vedenie.
- Vedenia uložte tak, aby boli chránené pred poškodeniami a dbajte na to, aby o ne nemohol nikto zakopnúť.
- Nikdy nevykonávajte technické zmeny na prístroji.
- Na prístroji vykonávajte iba činnosti, ktoré sú opísané v tomto návode. Ak nie je možné problémy odstrániť, kontaktujte autorizované miesto zákazníckeho servisu alebo v prípade pochybností výrobcu.
- Používajte pre prístroj len originálne náhradné diely a príslušenstvo.

Pokyny k tomuto Návodu na použitie

S kúpou **PondoCompact** ste urobili dobré rozhodnutie.

Pred prvým použitím prístroja si starostlivo prečítajte návod na použitie a oboznámte sa s prístrojom. Všetky práce na tomto prístroji a s týmto prístrojom smú byť vykonávané len podľa priloženého návodu.

Bezpodmienečne dodržiavajte bezpečnostné pokyny pre správne a bezpečné používanie.

Tento návod na použitie starostlivo uschovajte. Pri zmene vlastníka, prosím odovzdajte ďalej aj návod na použitie.

Informácie o nebezpečenstve v tomto návode

Výstražné pokyny v tomto návode sú klasifikované signálnymi slovami, ktoré indikujú mieru ohrozenia.



VÝSTRAHA

- Označuje možnú nebezpečnú situáciu.
- V prípade nerespektovania môže mať za následok smrť alebo najťažšie poranenia.



OPATRNE

- Označuje možnú nebezpečnú situáciu.
- V prípade nerespektovania môže byť následkom ľahké alebo zanedbateľné poranenie.



UPOZORNENIE

Informácie, ktoré slúžia na lepšie porozumenie alebo na predchádzanie možným vecným škodám alebo poškodeniu životného prostredia.

Odkazy v tomto návode

- ☞ A Odkaz na obrázok, napr. obrázok A.
- @ Odkaz na inú kapitolu.

Popis výrobku

PondoCompact 2000/3000/5000 sú čerpadlá pre vodné hry.

- Vhodné pre použitie vo vnútorných a vonkajších priestoroch.
- Jednoduchá regulácia množstva vody.
- 19 mm (¾ "), príp. 25 mm (1 ") hadicová prípojka.

Objem dodávky a zloženie prístroja

5 A	PondoCompact			Popis
	2000	3000	5000	
	Počet	Počet	Počet	
1	1	1	1	Teleso motora
2	1	1	1	Teleso čerpadla
3	1	1	1	Teleso filtra
4	1	1	–	Pripojenie vstupu: Hadicové hrdlo 19 mm (¾ ") s prevlečnou maticou a plochým tesnením
	–	–	1	Pripojenie vstupu: Hadicové hrdlo 25 mm (1 ") s prevlečnou maticou a plochým tesnením
5	1	1	–	Pripojenie výstupu: Hadicové hrdlo 19 mm (¾ ") s vonkajším závitom a O-krúžkom
	–	–	1	Pripojenie výstupu: Hadicové hrdlo 25 mm (1 ") s vonkajším závitom a O-krúžkom
6	4	4	4	Prísavky

Použitie v súlade s určeným účelom

PondoCompact, ďalej nazývaný „prístroj“, sa smie používať iba nasledovne:

- Pre čerpanie čistej vody pre použitie vo vnútornom a vonkajšom prostredí v izbových fontánach, stolných fontánach alebo vo figúrach (sochách).
- Prevádzka pri dodržaní technických údajov.

Pro prístroj platia nasledujúce obmedzenia:

- Nepoužívať vo vodách určených pre plávanie.
- Nikdy neprevádzkujte s inými kvapalinami ako je voda.
- Nikdy neprevádzkujte bez prietoku vody.
- Nepoužívať pre komerčné alebo priemyslové účely.
- Nepoužívať v spojení s chemikáliami, potravinami, ľahko zápalnými alebo výbušnými látkami.
- Nepripájajte na domové vodovodné potrubie.

Inštalácia a pripojenie



V Ý S T R A H A

Smrť alebo vážne zranenia spôsobené nebezpečným elektrickým napätím pri prevádzke tohto zariadenia v jazierku určenom na kúpanie.

- Zariadenie nikdy neprevádzkujte v jazierku na kúpanie.

Prevádzka pod vodou

Postupujte nasledovne:

5 B

1. Prísavky upevnite na čerpadlo.
2. Hadicové hrdlo s O-krúžkom naskrutkujte na výstup a dotiahnite rukou.
3. Nastavte prietokové množstvo (čerpací výkon).
 - Regulátor na nastavenie sa nachádza za telesom filtra.
 - Otočenie regulátora doprava: zvýšenie prietokového množstva.
 - Otočenie regulátora doľava: zníženie prietokového množstva.
4. Hadicu nasadte na hadicové hrdlo a čerpadlo pod vodou vodorovne umiestnite na pevný podklad.
 - Na hladký, čistý podklad je možné čerpadlo zafixovať prísavkami.

Prevádzkovanie mimo vody

- Zariadenie nevystavujte priamemu slnečnému žiareniu.

Postupujte nasledovne:

5 C

1. Odnímate teleso filtra.
 - Pri prevádzke mimo vody nie je teleso filtra potrebné.
2. Prísavky upevnite na čerpadlo.
3. Hadicové hrdlo s O-krúžkom naskrutkujte na výstup a dotiahnite rukou.
4. Hadicové hrdlo s plochým tesnením a prevlečnou maticou naskrutkujte na výstup a dotiahnite rukou.
5. Nastavte prietokové množstvo (čerpací výkon).
 - Otočenie regulátora doprava: zvýšenie prietokového množstva.
 - Otočenie regulátora doľava: zníženie prietokového množstva.
6. Hadice nasadzte vždy na hadicové hrdlo na vstupe a výstupe a čerpadlo vodorovne umiestnite na pevný podklad.
 - Aby sa zabránilo nasávaniu vzduchu, musia čerpadlo a hadica k vstupu ležať vždy pod hladinou vody.
 - Na hladký, čistý podklad je možné čerpadlo zafixovať prísavkami.

Uvedenie do prevádzky



POZOR

Nebezpečenstvo poranenia spôsobené rýchlo sa otáčajúcimi dielmi.

Kontrola teploty automaticky vypína prístroj pri preťažení a po ochladení ho opäť automaticky zapne.

- Pred prácami na prístroji prístroj prepnite do stavu bez napätia.



UPOZORNENIE

Čerpadlo nesmie bežať nasucho. V opačnom prípade sa čerpadlo zničí.

- Počas prevádzky musí byť čerpadlo neustále zaplavené.
- Pravidelne kontrolujte výšku hladiny vody.
- **Zapínanie:** Sieťovú zástrčku zasuňte do zásuvky.
 - Prístroj sa okamžite zapne.
- **Vypínanie:** Vytiahnite sieťovú zástrčku.

Odstráňte poruchu

Porucha	Príčina	Náprava
Prístroj sa nerozbehne	Chýba sieťové napätie	Skontrolujte sieťové napätie
	Obežná jednotka blokováná	Vyčistite
Nedostatočná výška fontány	Regulátor je príliš uzatvorený	Nastavte regulátor
	Teleso filtra alebo obežná jednotka sú znečistené, hadica upchatá	Vyčistite
	Hadica je defektná	Vymeňte
	Hadica je zalomená	Hadicu položte rovno
Prístroj po krátkej dobe behu vypne	Obežná jednotka opotrebovaná	Vymeňte obežnú jednotku
	Filter je upchatý	Vyčistite
	Teplota vody je príliš vysoká	Dodržiavajte maximálne povolenú teplotu vody (® Technické údaje)

Čistenie a údržba



VÝSTRAHA

Smrť alebo ťažké zranenia spôsobené nebezpečným elektrickým napätím!

- Skôr než siahnete do vody, vypnite všetky zariadenia, ktoré sa vo vode nachádzajú.
- Pred prácou na prístroji vypnite sieťové napätie.

Prístroj v prípade potreby očistite čistou vodou a mäkkou kefkou.

- Odporúčané čistiace prostriedky pri silnom usadzovaní vápnika:
- Nepoužívajte agresívne čistiace prostriedky alebo chemické roztoky, pretože poškodíte teleso alebo môžete narušiť funkciu prístroja.

Výmena rotora

Postupujte nasledovne:

- 5 D
1. Odstráňte štyri skrutky a odoberte teleso čerpadla.
2. Obežnú jednotku vypáčte z uloženia v telese motora pomocou skrutkovača so širokým hrotom.
 - Hrot zaveďte do drážky medzi obežnú jednotku a teleso motora a skrutkovačom silne otočte tak, aby obežná jednotka vyskočila zo svojho uloženia.
 - Postupujte opatrne, aby sa teleso motora a O-krúžok nepoškodili.
3. Čerpadlo poskladajte v opačnom poradí.
 - Obežnú jednotku poriadne zatlačte do uloženia v telese motora.

Oprava

Poškodený kryt nelze opraviť a nesmí byť ďalej používaný. Prístroj odborne zlikvidujte.

Uloženie/prezimovanie

Zariadenie nie je mrazuvzdorné a pri očakávanom mraze sa musí odinštalovať a uskladniť.

Zariadenie sa skladuje nasledovne:

- Zariadenie dôkladne vyčistite, skontrolujte ohľadom poškodení a poškodené diely vymeňte.
- Elektrické prípojky chráňte pred vlhkosťou a nečistotami.
- Skladujte čerpadlo ponorené a chráňte ho pred mrazom.
- Otvorené zástrčkové spojenia chráňte pred vlhkosťou a nečistotami.

Súčasti podliehajúce opotrebeniu

- Obežná jednotka

Likvidácia



UPOZORNENIE

Tento prístroj sa nesmie likvidovať spolu s domovým odpadom.

- Prístroj znefunkčnite odrezaním kábla a zlikvidujte ho cez príslušný zberný systém.

Záručné podmienky

PfG poskytuje záruku 2 roky od dátumu predaja na dokázateľné materiálové a výrobné vady. Na opotrebovateľné diely ako napr. osvetľovacie prostriedky sa záruka nevzťahuje. Predpokladom pre záručné plnenie je predloženie dokladu o kúpe. Nárok na záruku zaniká pri nesprávnej manipulácii, elektrickom alebo mechanickom poškodení nesprávnym používaním a pri neodborných opravách, vykonávaných neautorizovanými dielňami. Opravy smú byť vykonávané len firmou PfG alebo firmou PfG autorizovanými opravárenskými dielňami. Pri uplatnení záručného nároku zašlite reklamovaný prístroj alebo defektnú súčiastku s popisom závady a dokladom o kúpe na vlastné náklady firme PfG. PfG si vyhradzuje právo, účtovať montážne náklady, PfG neručí za škody vzniknuté pri transporte. Tieto musia byť neodkladne uplatnené voči dopravcovi. Ďalšie nároky, akéhokoľvek druhu, obzvlášť následné škody, sú vylúčené. Touto zárukou nie sú dotknuté nároky konečného zákazníka voči predajcovi.

Prevod originalnih navodil za uporabo

OPOZORILO

- To napravo lahko uporabljajo otroci, stari 8 let in več, ter osebe z zmanjšanimi telesnimi, zaznavnimi ali psihičnimi sposobnostmi ali osebe s pomanjkanjem izkušenj in znanja, če so pri tem pod nadzorom ali so bile seznanjene z varno uporabo naprave in razumejo posledične nevarnosti.
- Otroci se ne smejo igrati z napravo.
- Čiščenja in uporabniškega vzdrževanja ne smejo izvajati otroci, ki so brez nadzora.
- Napravo morate zavarovati z varovalno napravo za okvarni tok z odmero okvarnega toka maksimalno 30 mA.
- Napravo smete priključiti samo, če se električni podatki naprave ujemajo s podatki električnega napajanja. Podatke o napravi najdete na tipski tablici na napravi, na embalaži ali v teh navodilih.
- Možnosti smrti ali hudih telesnih poškodb zaradi električnega udara! Preden posegate v vodo, odklopite z omrežja vse naprave, ki se nahajajo v vodi.
- Naprava lahko obratuje le, če v vodi ni ljudi.
- Naprave ne uporabljajte, če so električni kabli ali ohišje poškodovani.
- Okvarjene priključne napeljave ni mogoče zamenjati. Odvrzite napravo med odpadke.

Varnostna navodila

Pravilna električna namestitvev

- Električne instalacije morajo ustrezati nacionalnim graditeljskim določilom in jih sme prevzeti samo strokovnjak za elektriko.
- Oseba velja za strokovnjaka za elektriko, ko je kvalificiran zaradi svoje strokovne izobrazbe, znanja in izkušenj in je upravičen, da poveri in presodi delo in ga izvede. Delo strokovnjaka zajema tudi spoznavanje možnih nevarnosti in opazovanje zadevnih regionalnih in nacionalnih norm, predpisov in določil.
- Če imate kakršnakoli vprašanja in probleme, se obrnite na strokovnjaka.
- Podaljšek napeljave in električni delilnik (npr. razdelilniki z več vtičnicami) morata biti primerna za uporabo na prostem (zaščitena pred škropljenjem).
- Vtično povezavo zaščitite pred vlago.
- Napravo je dovoljeno priključiti le v instalirano vtičnico, ki je v skladu s predpisi.

Varna uporaba

- Tekalna enota v napravi vsebuje magnetne, ki ustvarjajo močno magnetno polje, to pa lahko vpliva na srčne spodbujevalnike ali vsajene defibrilatorje (ICD). Vsadek in magnet morajo ostati ločeni vsaj 0,2 m.
- Vtičnice in omrežnega vtiča ni dovoljeno močiti.
- Naprave med nošenjem ne držite ali vlecite za električni kabel.
- Vode polagajte tako, da so zaščiteni pred poškodbami, hkrati pa pazite, da nihče ne more pasti čez njih.
- Na napravi ni dovoljeno izvajati tehničnih sprememb.
- Na napravi opravljajte samo tista dela, ki so opisana v teh navodilih. Če težav ni mogoče odpraviti, se obrnite na pooblaščen servisno službo ali v primeru dvoma na proizvajalca.
- Za napravo uporabljajte samo originalne nadomestne dele in pribor.

Opozorila k navodilom za uporabo

Z nakupom tega izdelka **PondoCompact** ste dobro izbrali.

Pred prvo uporabo natančno preberite navodila za uporabo naprave in dobro spoznajte napravo. Vsa dela na in z tem aparatom se smejo izvajati samo v skladu s priloženimi navodili za uporabo.

Obvezno upoštevajte varnostna navodila za varno in pravilno uporabo.

Navodila za uporabo skrbno shranite. V primeru menjave lastnika priložite napravi tudi navodila za uporabo.

Opozorila v teh navodilih

Opozorila v teh navodilih so razvrščena s signalnimi besedami, ki prikazujejo stopnjo nevarnosti.



OPOZORILO

- Opisuje morebitno nevarno situacijo.
- Pri neupoštevanju lahko pride do smrti ali hudih telesnih poškodb.



PREDVIDNO

- Opisuje morebitno nevarno situacijo.
- Pri neupoštevanju lahko pride do lahkih ali majhnih telesnih poškodb.



OPOMBA

Informacije, ki so namenjene boljšemu razumevanju ali preprečevanju morebitne materialne ali okoljske škode.

Reference v teh navodilih

- ☞ A Sklic na eno sliko, npr. sliko A.
- © Sklic na neko drugo poglavje.

Opis izdelka

PondoCompact 2000/3000/5000 so črpalke za vodomete.

- Primerne za uporabo v prostorih in na prostem.
- Enostavno reguliranje količine vode.
- Cevni priključek 19 mm (¾") oz. 25 mm (1").

Obseg dobave in sestavljanje naprave

5 A	PondoCompact			Opis
	2000	3000	5000	
	Število	Število	Število	
1	1	1	1	Ohišje motorja
2	1	1	1	Ohišje črpalke
3	1	1	1	Ohišje filtra
4	1	1	–	Vstopni priključek: Cevni nastavek 19 mm (¾") s prekrivno matico in ploskim tesnilom
	–	–	1	Vstopni priključek: Cevni nastavek 25 mm (1") s prekrivno matico in ploskim tesnilom
5	1	1	–	Izstopni priključek: Cevni nastavek 19 mm (¾") z zunanjim navojem in O-obročem
	–	–	1	Izstopni priključek: Cevni nastavek 25 mm (1") z zunanjim navojem in O-obročem
6	4	4	4	Priseski

Pravilna uporaba

PondoCompact, v nadaljevanju imenovano »naprava«, je dovoljeno uporabljati samo na naslednji način:

- Za črpanje čiste vode za uporabo v notranjem in zunanem področju v sobnih vodnjakih, namiznih vodnjakih ali v kipih.
- Obratovanje ob upoštevanju tehničnih podatkov.

Za napravo veljajo naslednje omejitve:

- Nikoli ne uporabljajte v plavalnih ribnikih.
- Nikoli ne filtrirajte drugih tekočin kot vodo.
- Nikoli ne delajte brez pretoka vode.
- Ne uporabljajte za profesionalne ali industrijske namene.
- Ne uporabljajte v povezavi s kemikalijami, živili, lahko vnetljivimi ali eksplozivnimi materiali.
- Ne priključite na hišni vodovod.

Postavitev in priklop



OPOZORILO

Če naprava obratuje v kopalnem ribniku, lahko pride do smrti ali hudih telesnih poškodb zaradi nevarne električne napetosti.

- Naprava ne sme nikoli obratovati v kopalnem ribniku.

Obratovanje pod vodo

Postopek je naslednji:

5 B

1. Pritrdite priseske na črpalke.
2. Cevni nastavek z O-obročem privijte na izstop in ga ročno zategnite.
3. Nastavite količino pretoka (moč črpanja).
 - Regulator za nastavljanje se nahaja za ohišjem filtra.
 - Vrtenje regulatorja v desno: Povečanje količine pretoka.
 - Vrtenje regulatorja v levo: Zmanjšanje količine pretoka.
4. Nataknite cev na cevni nastavek in črpalke postavite vodoravno pod vodo na trdno podlago.
 - Črpalke lahko s priseski fiksirate na ravno, čisto podlago.

Obratovanje izven vode

- Naprave ne izpostavljajte neposrednemu sončnemu sevanju.

Postopek je naslednji:

- 5 C
1. Snemite ohišje filtra.
 - Pri obratovanju izven vode ohišje filtra ni potrebno.
2. Pritrdite priseseke na črpalko.
3. Cevni nastavek z O-obročem privijte na izstop in ga ročno zategnite.
4. Cevni nastavek s plosko tesnilko in prekrivno matico privijte na izstop in ga ročno zategnite.
5. Nastavite količino pretoka (moč črpanja).
 - Vrtenje regulatorja v desno: Povečanje količine pretoka.
 - Vrtenje regulatorja v levo: Zmanjšanje količine pretoka.
6. Cevi natakните na cevni nastavek na vstopu in izstopu in postavite črpalko vodoravno na trdno podlago.
 - Da ne vsesava zraka, postavite črpalko in cev, ki gre do vstopa, vedno pod gladino vode.
 - Črpalko lahko s priseseki fiksirate na ravno, čisto podlago.

Zagon



PREVIDNO

Nevarnost poškodb zaradi hitro vrtečih se delov.

Nadzor temperature pri obremenitvi samodejno izklopi napravo in jo po ohladitvi ponovno vklopi.

- Preden začnete izvajati dela na napravi, jo odklopite iz električnega omrežja.



NASVET

Črpalka ne sme delovati na suho. V nasprotnem primeru se lahko okvari.

- Med obratovanjem je treba črpalko stalno zračiti.
- Redno preverjajte vodno gladino.
- **Vklop:** Vtič vtaknite v vtičnico.
 - Naprava se takoj vklopi.
- **Izklop:** Izvlecite omrežni vtič.

Odpravljanje motenj

Motnja	Vzrok	Odprava
Naprava ne steče	Ni omrežne napetosti	Preizkusite omrežno napetost
	Tekalna enota je blokirana	Čiščenje
Vodomet prenizek	Regulator je preveč privit	Nastavite regulator
	Ohišje filtra ali tekalna enota sta umazana, cev zamašena	Čiščenje
	Cev v okvari	Zamenjajte
	Prepognjena cev	Položite cev naravnost
Naprava se po krajšem času izklopi	Tekalna enota je obrabljena	Zamenjajte tekalno enoto
	Filter zamašen	Čiščenje
	Temperatura vode je previsoka	Upoštevajte največjo dovoljeno temperaturo vode (@ Tehnični podatki)

Čiščenje in vzdrževanje



OPOMBA

Možnosti smrti ali hudih telesnih poškodb zaradi nevarne električne napetosti!

- Preden sežete v vodo, odklopite iz omrežne napetosti vse v vodi nahajajoče se naprave.
- Preden izvajate dela na napravi, jo odklopite iz omrežne napetosti.

Aparat po potrebi čistite s čisto vodo in mehko krtačo.

- Priporočeno čistilno sredstvo pri tridovratnih poapnitvah:
- Ne uporabljajte agresivnih čistil ali kemijskih raztopin, ker lahko poškodujejo ohišje ali vplivajo negativno na delovanje naprave.

Zamenjava tekalne enote

Postopek je naslednji:

5 D

1. Die vier Schrauben entfernen und das Pumpengehäuse abnehmen.
2. Die Laufeinheit mit einem Schraubendreher mit breiter Klinge aus dem Sitz im Motorgehäuse hebeln.
 - Die Klinge in die Nut zwischen Laufeinheit und Motorgehäuse führen und den Schraubendreher kräftig drehen, so dass die Laufeinheit aus dem Sitz springt.
 - Vorsichtig hantieren, so dass das Motorgehäuse und der O-Ring nicht beschädigt werden.
3. Pumpe in umgekehrter Reihenfolge zusammenbauen.
 - Die Laufeinheit kraftvoll in den Sitz im Motorgehäuse drücken.

Popravilo

Poškodovanega ohišja ni mogoče popraviti in ga ne smete še naprej uporabljati. Napravo zavržite v skladu z okoljskimi predpisi.

Skladiščenje/Prezimovanje

Naprava ni zaščitena pred zmrzaljo in jo je treba v primeru, da pričakujete zmrzal, odstraniti in shraniti.

Napravo pravilno skladiščite takole:

- Napravo temeljito očistite in preverite, ali je poškodovana; poškodovane dele zamenjajte.
- Električne priključke zaščitite pred vlago in umazanijo.
- Črpalko skladiščite potopljeno in zaščiteno pred zmrzaljo.
- Odrpte konektorje zaščitite pred vlago in umazanijo.

Deli, ki se obrabijo

- Tekalna enota

Odlaganje odpadkov



OPOMBA

Te naprave ne smete zavreči med gospodinjske odpadke.

- Onemogočite uporabo naprave tako, da prerežete kable in ga predajte službi za odstranjevanje odpadkov.

Garancijski pogoji

PfG daje 2 leti garancije od datuma nakupa na dokazljive napake v materialu in izdelavi. Potrošni material, kot so svetlobna telesa ipd., ni predmet te garancije. Pogoj za garancijsko storitev je predložitev računa. Pravica iz garancije preneha pri nestrokovni rabi, električnih ali mehanskih poškodbah zaradi zlorabe kot tudi pri nestrokovnih popravilih, ki jih niso opravile pooblaščen delavnice. Popravila sme opraviti le PfG ali delavnice, ki jih je pooblastil PfG. Pri najavi garancijskega zahtevka pošljite aparat ali pokvarjen del z opisom napake in računom nefrankirano v PfG. PfG si pridržuje pravico zaračunati stroške montaže. PfG ne jamči za poškodbe med transportom. Te je potrebno nemudoma uveljaviti pri prevozniku. Nadaljnji zahtevki so izključeni, ne glede na vrsto, še posebej pa za posredno škodo. Ta garancija ne zadeva zahtevka končnega kupca do trgovca.

UPOZORENJE

- Djeca od 8 i više godina i osobe sa smanjenim tjelesnim, osjetilnim ili mentalnim mogućnostima te s ograničenim iskustvom i znanjem ovaj uređaj smiju upotrebljavati samo uz nadzor ili ako su upućene u njegovu sigurnu uporabu i razumiju opasnosti koje iz nje proizlaze.
- Djeca se ne smiju igrati s uređajem.
- Djeca ne smiju obavljati radove čišćenja i korisničkog održavanja uređaja bez nadzora.
- Uređaj mora biti zaštićen sklopkom na diferencijalnu (preostalu) struju s nazivnom diferencijalnom strujom od maksimalno 30 mA.
- Uređaj priključite samo ako se električni podaci uređaja podudaraju s podacima za napajanje. Podaci uređaja nalaze se na označnoj pločici na uređaju, na pakiranju ili u ovim uputama.
- Može doći do smrti ili teških ozljeda uzrokovanih strujnim udarom! Prije dodirivanja vode odvojite sve električne uređaje u vodi od strujne mreže.
- Uređaj upotrebljavajte samo ako se nitko ne nalazi u vodi.
- Nemojte se koristiti uređajem ako su oštećeni električni vodovi ili kućište.
- Oštećen priključni vod ne može se zamijeniti. Uklonite uređaj

Sigurnosne napomene

Ispravne električne instalacije

- Električne instalacije moraju odgovarati nacionalnim odredbama i smije ih obaviti samo elektrotehnički stručnjak.
- Elektrotehnički stručnjak osoba je koja je na temelju stručne izobrazbe, znanja i iskustva osposobljena i ovlaštena obavljati povjerene radove. Rad stručnjaka obuhvaća i prepoznavanje mogućih opasnosti te poštivanje regionalnih i nacionalnih normi, pravila i propisa.
- Za sva pitanja i probleme obratite se elektrotehničkom stručnjaku.
- Produžni kabeli i strujni razdjelnici (npr. adapteri s više utičnica) moraju biti prikladni za vanjsku upotrebu (zaštićeni od prskanja vode).
- Zaštitite utične spojeve od vlage.
- Uređaj priključite samo na propisno montiranu utičnicu.

Siguran rad

- Rotor u uređaju sadržava magnete s jakim magnetskim poljem koje može utjecati na srčane elektrostimulatore ili implantirane defibrilatore (ICD-e). Udaljenost između implantata i magneta mora biti najmanje 0,2 m.
- Držite utičnicu i mrežni utikač na suhom.
- Uređaj nemojte nositi ili povlačiti na električnim vodovima.
- Vodove položite tako da se ne mogu oštetiti i pripazite da nitko preko njih ne može pasti.
- Nemojte nikada provoditi nikakve izmjene na uređaju.
- Na uređaju izvodite samo zahvate opisane u ovim uputama. Ako probleme ne možete sami otkloniti, obratite se ovlaštenoj servisnoj službi ili – ako ste u nedoumici – samom proizvođaču.
- Za uređaj upotrebljavajte samo originalne rezervne dijelove i pribor.

Savjeti uz ove upute za upotrebu

Kupnjom **PondoCompact** učinili ste dobar izbor.

Prije prve upotrebe uređaja pažljivo pročitajte ovu uputu za upotrebu, te se upoznajete s uređajem. Svi radovi na ovom uređaju i s ovim uređajem smiju se izvoditi samo prema ovim uputama.

U svrhu ispravne i sigurne upotrebe, obvezno se pridržavajte uputa za sigurnost.

Brižno čuvajte ovu uputu za upotrebu. Ako uređaj predate drugome korisniku, obvezno mu prosljedite i ove upute.

Upozorenja u ovim uputama

Upozorenja navedena u ovim uputama kategorizirana su prema signalnim riječima kojima se ukazuje na stupanj ugroze.



UPOZORENJE

- Označava moguću opasnu situaciju.
- Posljedice zanemarivanja ove napomene mogu biti smrt ili najteže ozljede.



OPREZ

- Označava potencijalno opasnu situaciju.
- Posljedice zanemarivanja ove napomene mogu biti lake ili neznatne ozljede.



NAPOMENA

Informacije koje služe za bolje razumijevanje ili izbjegavanje mogućih materijalnih šteta ili onečišćenja okoliša.

Poveznice u ovim uputama

☞ A Referenca na sliku, primjerice sliku A.

Ⓒ Referenca na neko drugo poglavlje.

Opis proizvoda

PondoCompact 2000/3000/5000 su crpke za vodoskoke.

- Prikladna za uporabu u prostorijama i na otvorenom.
- Jednostavna regulacija količine vode.
- Crijevni priključak 19 mm (¾ ") ili 25 mm (1 ").

Opseg isporuke i sastav uređaja

B A	PondoCompact			Opis
	2000 Količina	3000 Količina	5000 Količina	
1	1	1	1	Kućište motora
2	1	1	1	Kućište pumpe
3	1	1	1	Kućište filtra
4	1	1	–	Ulazni priključak: Crijevni tuljak 19 mm (¾ ") sa spojnom maticom i plosnatom brtvom
	–	–	1	Ulazni priključak: Crijevni tuljak 25 mm (1 ") sa spojnom maticom i plosnatom brtvom
5	1	1	–	Izlazni priključak: Crijevni tuljak 19 mm (¾ ") s vanjskim navojem i brtvenim prstenom
	–	–	1	Izlazni priključak: Crijevni tuljak 25 mm (1 ") s vanjskim navojem i brtvenim prstenom
6	4	4	4	Sisaljke

Namjensko korištenje

PondoCompact, u daljnjem tekstu „uređaj“, smije se upotrijebiti isključivo na sljedeći način:

- Za crpljenje čiste vode za uporabu u zatvorenom i otvorenom području u sobnim fontanama, stolnim fontanama ili u kipovima.
- Rad uz pridržavanje tehničkih podataka.

Za uređaj vrijede sljedeća ograničenja:

- Nikada ne primjenjujte u jezercima za kupanje.
- Nikada ne koristite s bilo kojim drugim tekućinama osim vode.
- Nikada ne radite bez protoka vode.
- Ne primjenjujte za profesionalne ili industrijske namjene.
- Ne primjenjujte u svezi s kemikalijama, namirnicama, lako zapaljivim ili eksplozivnim materijalima.
- Ne priključujte na sustav opskrbe vodom za kućanstvo.

Postavljanje i priključivanje

**UPOZORENJE**

Može doći do smrti ili teških ozljeda zbog opasnog električnog napona prilikom upotrebe uređaja u jezercu za kupanje.

- Uređaj nikad ne upotrebljavajte u jezercu za kupanje.

Rad ispod vode

Postupite na sljedeći način:

5 B

1. Pričvrstite sisaljke na crpku.
2. Navrnite crijevni tuljak s brtvenim prstenom na izlaz i rukom ga zategnite.
3. Namjestite protočnu količinu (kapacitet).
 - Regulator za namještanje nalazi se iza kućišta filtra.
 - Okretanje regulatora nadesno: povećavanje protočne količine.
 - Okretanje regulatora nalijevo: smanjivanje protočne količine.
4. Natakните crijevo na crijevni tuljak i crpku ispod vode postavite vodoravno na čvrstu podlogu.
 - Na glatkom, čistoj podlozi crpku možete učvrstiti sisaljka.

Rad izvan vode

- Uređaj ne izlažite izravnom Sunčevom zračenju.

Postupite na sljedeći način:

5 C

1. Skinite kućište filtra.
 - Kućišta filtra nije potrebno pri radu izvan vode.
2. Pričvrstite sisaljke na crpku.
3. Navrnite crijevni tuljak s brtvenim prstenom na izlaz i rukom ga zategnite.
4. Navrnite crijevni tuljak s plosnatom brtvom i spojnom maticom na izlaz i rukom ga zategnite.
5. Namjestite protočnu količinu (kapacitet).
 - Okretanje regulatora nadesno: povećavanje protočne količine.
 - Okretanje regulatora nalijevo: smanjivanje protočne količine.
6. Natakните crijeva na crijevni tuljak na ulazu i izlazu i crpku postavite vodoravno na čvrstu podlogu.
 - Kako bi se spriječilo usisavanje zraka, crpka i crijevo za ulaz moraju uvijek biti ispod razine vode.
 - Na glatkom, čistoj podlozi crpku možete učvrstiti sisaljkaма.

Stavljanje u pogon



OPREZ

Opasnost od ozljeda zbog brzih rotirajućih dijelova.

Nadzornik temperature automatski će isključiti uređaj u slučaju preopterećenja i ponovno ga uključiti nakon hlađenja.

- Prije rada na uređaju isključite uređaj s napona.



NAPOMENA

Pumpa ne smije raditi na suho. U suprotnom će se pumpa uništiti.

- Tijekom rada pumpa mora biti stalno potopljena.
- Redovito provjeravajte razinu vode.
- **Uključivanje:** Utaknite električni utikač u utičnicu.
 - Uređaj se odmah uključuje.
- **Isključivanje:** Izvucite električni utikač.

Otklanjanje neispravnosti

Neispravnost	Uzrok	Rješenje
Uređaj se ne pokreće	Nema električnog napajanja	Provjerite električno napajanje
	Radna jedinica blokira	Očistite
Nedostatna visina fontane	Regulator je previše zatvoren	Namjestite regulator
	Kućište filtra ili radna jedinica su prljavi, crijevo je začepljeno	Očistite
	Crijevo nije ispravno	Zamijenite
	Crijevo je savijeno	Crijevo položite ravno
Uređaj se isključuje nakon kratkog rada	Radna je jedinica pohabana	Zamijenite radnu jedinicu
	Filter je začepljen	Očistite
	Previsoka temperatura vode	Održavajte maksimalno dopuštenu temperaturu vode (© Tehnički podaci)

Čišćenje i održavanje



UPOZORENJE

Može doći do smrti ili teških ozljeda zbog opasnog električnog napona!

- Prije nego dotaknete vodu, isključite električno napajanje svih uređaja koji se nalaze u vodi.
- Prija rada na uređaju isključite dovod električne energije.

Uređaj po potrebi čistite čistom vodom i mekanom četkom.

- Preporučena sredstva za čišćenje tvrdokornih naslaga vapnenca:
- Ne upotrebljavajte agresivna sredstva za čišćenje ili kemijske otopine jer se njima može oštetiti kućište ili negativno promijeniti funkcija samog uređaja.

Zamjena rotora

Postupite na sljedeći način:

1. Odvrnite četiri vijka i skinite kućište crpke.
2. Radnu jedinicu izvadite odvijačem sa širokom oštricom iz sjedišta u kućištu motora.
 - Oštricu uvedite u utor između radne jedinice i kućišta motora i odvijač snažno okrenite kako bi radna jedinica iskočila iz sjedišta.
 - Budite oprezni kako ne biste oštetili kućište motora i brtveni prsten.
3. Crpku montirajte obrnutim redoslijedom.
 - Radnu jedinicu snažno pritisnite u sjedište u kućištu motora.

Popravak

Oštećeno se kućište ne može popraviti te se stoga više ne smije koristiti. Propisno zbrinite uređaj.

Skладиštenje/prezimljavanje

Uređaj nije zaštićen od zamrzavanja i mora se demontirati i uskladištiti prije očekivanog mraza.

Ispravno skladištenje uređaja:

- Uređaj temeljito očistite, provjerite da nije oštećen i po potrebi zamijenite oštećene dijelove.
- Električne priključke zaštitite od vlage i prijavštine.
- Crpku skladištite uronjenu i nezaleđenu.
- Otvorene utične spojeve zaštitite od vlage i prijavštine.

Potrošni dijelovi

- Radna jedinica

Zbrinjavanje



Napomena

Uređaj se ne smije bacati u kućni otpad.

- Učinite uređaj neuporabljivim tako da prerežete kabel, a zatim ga zbrinite preko odgovarajućeg sustava za recikliranje otpada.

Jamstveni uvjeti

PfG jamči 2 godine od datuma prodaje za dokazane greške u materijalu i proizvodnji. Potrošni dijelovi, npr. žaruljice itd. nisu sastavni dio jamstva. Preduvjet za izvođenje jamstvenih usluga je predočavanje potvrde o kupnji. Jamstvo prestaje vrijediti u slučajevima nestručnog rukovanja, električnih ili mehaničkih oštećenja nastalih zlouporabom kao i nestručnim popravcima od strane neovlaštenih radiona. Popravke smiju vršiti samo PfG ili radione koje je PfG za to ovlastio. U slučaju reklamacije pošaljite neispravan uređaj ili pokvareni dio zajedno s opisom greške i potvrdom o kupnji o našem trošku tvrtki PfG. PfG zadržava pravo obračunavanja troškova montaže. PfG ne odgovara za oštećenja nastala pri transportu. Takva se oštećenja odmah moraju prijaviti prijevozniku, koji za njih i odgovara. Sva ostala prava, a naročito pravo na nadoknadu posljedičnih šteta, su isključena. Ovo jamstvo se ne tiče obveza prodavača prema krajnjem kupcu uređaja.

Traducerea instrucțiunilor de utilizare originale

AVERTIZARE

- Acest aparat poate fi folosit de către copii începând cu 8 ani și peste, precum și persoane cu deficiențe psihice, senzoriale sau abilități mentale, ori cu experiență redusă și cu cunoștințe reduse, dacă sunt supravegheate sau au fost instruite în ceea ce privește utilizarea sigură a aparatului și au înțeles pericolele rezultate.
- Copiii nu au voie să se joace cu aparatul.
- Este interzisă curățarea și întreținerea curentă de către copii fără supraveghere.
- Aparatul trebuie să dispună de un sistem de protecție împotriva curenților vagabonzi cu o eroare de calcul a curentului de maxim 30 mA.
- Conectați aparatul numai dacă datele electrice ale aparatului coincid cu cele ale instalației de alimentare cu curent. Datele aparatului sunt menționate pe plăcuța cu date tehnice de pe aparat, de pe ambalaj sau din prezentele instrucțiuni.
- Pericol de deces sau de accidente grave prin electrocutare! Înainte de a băga mâna în apă, deconectați de la rețea toate aparatele aflate în apă.
- Utilizați aparatul numai dacă în apă nu se află nicio persoană.
- Nu utilizați aparatul în cazul în care cablurile electrice sau carcasa sunt deteriorate.
- Cablurile de alimentare nu pot fi înlocuite. În cazul unui cablu deteriorat, aparatul trebuie reciclat.

Indicații de securitate

Instalație electrică conform normelor

- Instalațiile electrice trebuie să respecte normele firmelor naționale de montaj, lucrările fiind efectuate numai de către un electrician specializat.
- O persoană este considerată electrician specializat în cazul în care, ca urmare a instruirii de specialitate, a cunoștințelor și a experiențelor are capacitatea și dreptul să aprecieze și să efectueze lucrările care îi sunt încredințate. Lucrările efectuate în calitate de specialist includ și identificarea pericolelor posibile și respectarea normelor, prevederilor și dispozițiilor regionale și naționale.
- Pentru întrebări și probleme, vă rugăm să vă adresați unui electrician specializat.
- Cablurile prelungitoare și distribuitorii de energie electrică (de exemplu reglete de prize) trebuie să fie compatibile pentru utilizarea în aer liber (cu protecție împotriva stropilor de apă).
- Protejați conectorii împotriva umidității.
- Conectați aparatul numai la o priză instalată în conformitate cu prescripțiile.

Funcționare sigură

- Unitatea de funcționare din aparat conține un magnet cu un câmp magnetic intens, care poate influența stimulatorul cardiac sau defibrilatoarele (ICD) implantate. Păstrați o distanță de cel puțin 0,2 m între implant și magnet.
- Mențineți uscate priza și ștecherul de alimentare.
- Nu purtați sau nu trageți aparatul prin prindere de cablul electric.
- Pozați cablurile protejate împotriva deteriorărilor și aveți grijă ca nimeni să nu cadă peste acestea.
- Nu efectuați niciodată modificări tehnice asupra aparatului.
- Efectuați la aparat numai lucrările care sunt descrise în aceste instrucțiuni. În cazul în care problemele nu pot fi soluționate, adresați-vă unui punct de service autorizat sau, în caz de incertitudine, producătorului.
- Utilizați pentru acest aparat numai piese de schimb și accesorii originale.

Indicații privind aceste instrucțiuni de utilizare

Prin achiziționarea produsului **PondoCompact** ați făcut o alegere bună.

Înainte de folosirea aparatului vă rugăm să citiți cu atenție instrucțiunile de utilizare și să vă familiarizați cu aparatul.

Toate lucrările la nivelul și cu acest echipament pot fi efectuate numai conform prezentelor instrucțiuni.

Respectarea indicațiilor privind securitatea este obligatorie, în scopul unei utilizări corecte și sigure.

Vă rugăm să păstrați aceste instrucțiuni la loc sigur. În cazul schimbării proprietarului, înmânați-le acestuia.

Indicații de avertizare din prezentele instrucțiuni

Indicațiile de avertizare din acest manual sunt clasificate prin cuvinte semnal care afișează gradul de pericolozitate.



AVERTIZARE

- Desemnează o situație potențial periculoasă.
- În cazul nerespectării pot urma accidente mortale sau vătămări dintre cele mai grave.



PRECAUȚIE

- Desemnează o situație potențial periculoasă.
- În cazul nerespectării pot urma vătămări ușoare sau minore.



INDICAȚIE

Informații care servesc la o înțelegere mai bună sau la prevenirea posibilelor prejudicii materiale sau asupra mediului.

Referințe din prezentele instrucțiuni

☐ A Referire la o figură, de. ex. figura A.

® Referire la un alt capitol.

Descrierea produsului

PondoCompact 2000/3000/5000 sunt pompe pentru jocuri de ape.

- Adecvat pentru exploatarea în încăperi și spații exterioare.
- Regulare simplă a debitului de apă.
- 19 mm (¾ ") respectiv 25 mm (1 ") racord de furtun.

Conținutul livrării și structura echipamentului

B A	PondoCompact			Descriere
	2000	3000	5000	
	Cantitate	Cantitate	Cantitate	
1	1	1	1	Carcasă motor
2	1	1	1	Carcasă pompă
3	1	1	1	Carcasă filtru
4	1	1	–	Intrare racord Manșonul pentru furtun 19 mm (¾ ") cu piuliță olandeză și garnitură plată
	–	–	1	Intrare racord Manșonul pentru furtun 25 mm (1 ") cu piuliță olandeză și garnitură plată
5	1	1	–	Intrare racord Manșon pentru furtun 19 mm (¾ ") cu filet exterior și inel O
	–	–	1	Intrare racord Manșon pentru furtun 25 mm (1 ") cu filet exterior și inel O
6	4	4	4	Ventuze

Utilizarea în conformitate cu destinația

PondoCompact, denumit în continuare „aparat”, va fi utilizat exclusiv după cum urmează:

- Pentru pomparea de apă curată pentru utilizarea în interior și în aer liber în fântâni arteziene de cameră, fântâni arteziene pentru masă sau în statui.
- Operarea cu respectarea datelor tehnice.

Pentru aparat sunt valabile următoarele restricții:

- A nu se utiliza în iazuri tip piscină!
- Nu este admisă în nicio situație acționarea cu alte lichide cu excepția apei.
- Nu se va utiliza niciodată fără debit de apă.
- Nu utilizați în scopuri profesionale sau industriale.
- NU utilizați în combinație cu substanțe chimice, alimente, substanțe ușor inflamabile sau explozive
- A nu se racorda la sursa casnică de alimentare cu apă.

Amplasarea și racordarea



AVERTIZARE

Pericol de deces sau de accidente grave din cauza tensiunii electrice la utilizarea aparatului într-un bazin de înot.

Nu utilizați niciodată aparatul într-un bazin de înot.

Exploatare sub apă

Procedați după cum urmează:

5 B

1. Fixați ventuzele pe pompă.
2. Înșurubați manșonul pentru furtun cu inelul O pe ieșire și strângeți cu mâna.
3. Reglați debitul (debitul de pompare).
 - Regulatorul pentru setare se află în spatele carcasei filtrului
 - Rotiți regulatorul dreapta. Creșteți debitul.
 - Rotiți regulatorul stânga. Diminuați debitul.
4. Introduceți furtunul în manșonul pentru furtun și așezați orizontal pompa sub apă, pe un teren stabil.
 - Fixați pompa cu ventuze pe un teren neted, curat.

Exploatarea în afara apei

· Aparatul nu trebuie expus la razele directe ale soarelui.

Procedați după cum urmează:

- 5 C
1. Detașați carcasa filtrului.
 - În cazul exploatarei în afara apei, carcasa filtrului nu este necesară.
2. Fixați ventuzele pe pompă.
3. Înșurubați manșonul pentru furtun cu inelul O pe ieșire și strângeți cu mâna.
4. Înșurubați manșonul pentru furtun cu garnitură plată și piuliță olandeză pe ieșire și strângeți cu mâna.
5. Reglați debitul (debitul de pompare).
 - Rotiți regulatorul dreapta. Creșteți debitul.
 - Rotiți regulatorul stânga. Diminuați debitul.
6. Introduceți furtunurile respective în manșonul pentru furtun la intrare și ieșire și așezați pompa orizontal, pe un teren stabil.
 - Pentru a nu aspira aer, pompa și furtunul trebuie să fie deja sub nivelul apei.
 - Fixați pompa cu ventuze pe un teren neted, curat.

Punerea în funcțiune



PRECAUȚIE

Pericol de vătămare datorită pieselor în mișcare.

Sistemul de monitorizare a temperaturii deconectează automat aparatul în caz de suprasolicitare și conectează automat la loc aparatul, după răcire.

Înainte de a lucra la aparat, scoateți aparatul de sub tensiune.



INDICAȚIE

Nu este permisă funcționarea uscată a pompei. În caz contrar, pompa se distruge.

- Pe parcursul funcționării pompa trebuie să fie în permanență inundată.
- Controlați regulat nivelul apei.
- **Conectarea:** Conectați fișa de rețea la priză.
 - Aparatul pornește imediat.
- **Deconectarea:** Scoateți fișa de alimentare din priză.

Resetarea defecțiunii

Defecțiune	Cauză	Remediere
Aparatul nu pornește	Nu există tensiune în rețea	Verificare tensiune de rețea
	Tensiune de rețea blocată	Curățare
Înălțime fântână insuficientă	Regulator întors prea mult	Setare regulator
	Carcasă filtru sau unitate de funcționare murdare, furtun înfundat	Curățare
	Furtun defect	Înlocuire
	Furtun îndoit	Poziționare dreaptă furtun
Aparatul se oprește după un scurt timp de funcționare	Unitate de funcționare uzată	Schimbare unitate de funcționare
	Filtru înfundat	Curățare
	Temperatură apă prea ridicată	Respectarea temperaturii maxim admise a apei (® Date tehnice)

Curățarea și întreținerea



AVERTIZARE

Pericol de deces sau de accidente grave prin electrocutare!

- Înainte de a băga mâna în apă, decuplați toate echipamentele aflate în apă.
- Înainte de efectuarea de lucrări la nivelul echipamentului, întrerupeți energia de alimentare de la rețea.

La nevoie, curățați aparatul cu apă limpede și o perie moale.

- Agenți de curățare recomandați în cazul depunerilor de calcar persistente:
- Nu utilizați agenți de curățare sau soluții chimice agresive, deoarece astfel poate fi atacată carcasa sau influențată negativ funcționarea aparatului.

Înlocuirea unității mobile

Procedați după cum urmează:

5 D

1. Înlăturați cele patru șuruburi și detașați carcasa pompei.
2. Desprindeți cu o șurubelniță lată unitatea de funcționare din locașul carcasei motorului.
 - Duceți lama în canelură între unitatea de funcționare și carcasa motorului și rotiți șurubelnița cu putere, astfel încât unitatea de funcționare să sară din locaș.
 - Manevrați cu atenție, astfel încât carcasa motorului și inelul O să nu se deterioreze.
3. Asamblați pompa în ordine inversă.
 - Apăsăți cu putere unitatea de funcționare în locașul din carcasa motorului.

Repararea

O carcasă deteriorată nu poate fi reparată și nu mai este permis să fie utilizată. Eliminați aparatul conform prescripțiilor.

Depozitare/depozitare pe timp de iarnă

Aparatul nu este rezistent la îngheț și trebuie dezințat și depozitat, dacă este posibilă apariția înghețului.

Depozitați corect aparatul în felul următor:

- Curățați temeinic aparatul, verificați să nu existe deteriorări și înlocuiți părțile deteriorate.
- Protejați conexiunile electrice de umiditate și murdărire.
- Depozitați pompa imersată și ferită de îngheț.
- Protejați contactele deschise cu fișe împotriva umidității și murdăriei.

Consumabile

- Unitate de funcționare

Îndepărtarea deșeurilor



INDICAȚIE

Nu este permisă eliminarea ca deșeu menajer a acestui aparat.

- Faceți aparatul inutilizabil prin tăierea cablului de alimentare și eliminați-l prin sistemul de preluare prevăzut pentru aceasta.

Condiții privind garanția

PfG asigură o garanție de 2 ani de la data vânzării pentru defecte dovedite de material sau manoperă. Părțile supuse uzurii cum sunt spre ex. becurile nu fac obiectul garanției. Condiția pentru garanție este prezentarea documentului de achiziție. Dreptul de garanție se pierde în cazul manipulării neadecvate, a deteriorării electrice sau mecanice prin utilizare abuzivă, precum și prin reparații neadecvate efectuate de ateliere neautorizate. Reparațiile trebuie efectuate numai de către PfG sau atelierele autorizate de PfG. În cazul solicitării garanției vă rugăm să trimiteți, la PfG - cu transport plătit, aparatul pentru care efectuați reclamația sau piesa defectă, împreună cu o descriere a defecțiunii și documentul de achiziție. PfG își păstrează dreptul de a lua în calcul costurile de montare. PfG nu își asumă răspunderea pentru deteriorările datorate transportului. Acestea trebuie revendicate neîntârziat transportatorului. Orice alte drepturi, indiferent de natura acestora, în mod special pentru daune rezultate, sunt excluse. Această garanție nu lezează drepturile consumatorului final față de comerciant.

Превод на оригиналното упътване за употреба

ПРЕДУПРЕЖДЕНИЕ

- Този уред може да се използва от деца от 8 -годишна възраст и нагоре, както и от хора с намалени физически, сензорни или умствени възможности или такива, които нямат опит и познания, само ако са наблюдавани или инструктирани за безопасната употреба и разбират произтичащите от това опасности.
- Децата не играят с уреда.
- Почистването и поддръжката не трябва да се извършват от деца без надзор.
- Уредът трябва да е обезопасен със защитно съоръжение за ток на утечка с номинален ток на утечка от максимум 30 mA.
- Свържете уреда само ако електрическите данни на уреда и електрозахранването съвпадат. Данните за уреда се намират върху заводската табела на корпуса му, върху опаковката или в настоящото ръководство.
- Възможни са смърт или тежки наранявания от токов удар! Преди да бъркате във водата изключете цялото електрическо оборудване във водата от електрическата мрежа.
- Използвайте уреда само ако във водата няма хора.
- Не използвайте уреда, ако електрическите проводници или корпусът са повредени.
- Повреденият свързващ проводник не подлежи на смяна. Изхвърлете уреда.

Указания за безопасност

Електрическо инсталиране съгласно предписанията

- Електрическите инсталации трябва да отговарят на националните разпоредби за изграждане и могат да се правят само от електротехник.
- Дадено лице се счита за електротехник, ако е квалифицирано и упълномощено въз основа на своето професионално образование, познания и опит да оценява и извършва възложената му работа. Работата като специалист обхваща също разпознаването на възможни опасности и спазването на действащите регионални и национални стандарти, предписания и разпоредби.
- При въпроси и проблеми се обръщайте към електроспециалист.
- Удължаващи кабели и токови разпределители (напр. многогнездови контакти) трябва да са подходящи за използване на открито (защитени от пръски вода).
- Пазете щепселните съединения от навлизане на влага.
- Свързвайте уреда само към монтиран според изискванията контакт.

Безопасна работа

- Работният елемент в уреда съдържа магнит със силно магнитно поле, което може да окаже влияние върху пейсмейкъри или имплантирани дефибрилатори (ICD). Спазвайте най-малко 0,2 m разстояние между импланта и магнита.
- Поддържайте контакта и мрежовия щепсел сухи.
- Не използвайте електрическия проводник за пренасяне на уреда и не го дърпайте.
- Полагайте проводниците по начин, който ги предпазва от увреждания и не позволява спяване в тях.
- Не извършвайте технически промени по уреда.
- Извършвайте само работи по уреда, които са описани в това ръководство. Ако проблемите не могат да бъдат отстранени, обърнете се към упълномощен филиал на клиентската служба, а при съмнения – към производителя.
- За уреда използвайте само оригинални резервни части и приспособления от окомплектовката.

Инструкции към настоящото упътване за употреба

С покупката на продукта **PondoCompact** Вие направихте добър избор.

Преди първото използване на уреда внимателно прочетете Ръководството и се запознайте с уреда. Всички работи по и с този уред трябва да се изпълняват в съответствие с настоящето ръководство.

Непременно спазвайте инструкциите за безопасност за правилното и безопасно ползване.

Грижливо съхранете това ръководство. При смяна на собственика, моля, предайте и ръководството.

Предупреждения в това ръководство

Предупредителните указания в това ръководство са класифицирани със сигнални думи, които показват степента на опасността.



ПРЕДУПРЕЖДЕНИЕ

- Обозначава възможна опасна ситуация.
- При несъблюдаване последствията могат да бъдат смърт или тежко нараняване.



ВНИМАНИЕ

- Обозначава възможна опасна ситуация.
- При несъблюдаване последствията могат да бъдат леко или незначително нараняване.



УКАЗАНИЕ

Информация, служеща за по-доброто разбиране или за предотвратяването на евентуални имуществени щети или щети за околната среда.

Препратки в това ръководство

5 A Препратка към фигура, напр. фигура А.

© Препратка към друга глава.

Описание на продукта

PondoCompact 2000/3000/5000 са помпи за фонтани.

- Подходящи за използване в закрити помещения и на открито.
- Лесно регулиране на количеството вода.
- Съединение за маркуч 19 мм (¾"), съотв. 25 мм (1").

Обем на доставката и устройство на уреда

Б А	PondoCompact			Описание
	2000 Брой	3000 Брой	5000 Брой	
1	1	1	1	Корпус на двигателя
2	1	1	1	Корпус на помпата
3	1	1	1	Корпус на филтъра
4	1	1	–	Съединение вход: Накрайник за маркуч 19 мм (¾ ") с холендрова гайка и плоско уплътнение
	–	–	1	Съединение вход: Накрайник за маркуч 25 мм (1 ") с холендрова гайка и плоско уплътнение
5	1	1	–	Съединение изход: Накрайник за маркуч 19 мм (¾ ") с външна резба и О-пръстен
	–	–	1	Съединение изход: Накрайник за маркуч 25 мм (1 ") с външна резба и О-пръстен
6	4	4	4	Вендузи

Употреба по предназначение

PondoCompact, по-нататък наричан „Уредът“, може да се използва само както е описано по-долу:

- За използване на чиста вода, предназначен за използване на закрито и открито в стаини фонтани, настолни фонтани или в статуи.
- Експлоатация при спазване на техническите данни.

За уреда са валидни следните ограничения:

- Не използвайте уреда в плувни басейни.
- Никога не използвайте други течности, освен вода.
- Никога не използвайте уреда без вода.
- Не използвайте уреда за производствени или промишлени цели.
- Не използвайте уреда заедно с химикали, хранителни продукти, лесно запалими или взривоопасни вещества.
- Не свързвайте към водоснабдяването на къщата.

Монтаж и свързване

**ПРЕДУПРЕЖДЕНИЕ**

Смърт или тежки наранявания, причинени от опасното електрическо напрежение, при експлоатация на уреда в плавателен водоем.

- В никакъв случай не използвайте уреда в плавателен водоем.

Експлоатация под вода

Процедурите по следния начин:

- 5 В
1. Закрепете вендузите към помпата.
2. Завийте накрайника за маркуч с О-пръстен към изхода и затегнете на ръка.
3. Настройте дебита (подавания обем).
 - Регулаторът за настройка се намира зад корпуса на филтъра.
 - Завъртете регулатора надясно: увеличаване на дебита.
 - Завъртете регулатора наляво: намаляване на дебита.
4. Вкарайте маркуча върху накрайника за маркуч и поставете помпата под вода хоризонтално върху стабилна основа.
 - Върху гладка, чиста основа помпата може да се фиксира с вендузите.

Експлоатация извън водата

- Не излагайте уреда на директно слънчево облъчване.

Процедурите по следния начин:

5 С

1. Свалете корпуса на филтъра.
 - При експлоатация извън водата корпусът на филтъра не е необходим.
2. Закрепете вендузите към помпата.
3. Завийте накрайника за маркуч с О-пръстен към изхода и затегнете на ръка.
4. Завийте накрайника за маркуч с плоско уплътнение и холендрова гайка към изхода и затегнете на ръка.
5. Настройте дебита (подавания обем).
 - Завъртете регулатора надясно: увеличаване на дебита.
 - Завъртете регулатора наляво: намаляване на дебита.
6. Вкарайте маркучите съответно върху накрайника за маркуч при входа и при изхода и поставете помпата хоризонтално върху стабилна основа.
 - За да не се засмуква въздух, помпата и маркучът към входа трябва винаги да са разположени под нивото на водата.
 - Върху гладка, чиста основа помпата може да се фиксира с вендузите.

Въвеждане в експлоатация



ВНИМАНИЕ

Опасност от нараняване поради бързо въртящи се части.

При претоварване устройството за контрол на температурата изключва уреда и след охлаждане автоматично го включва отново.

- Преди извършване на работи по уреда, изключете/прекъснете електрозахранването на уреда.



УКАЗАНИЕ

Помпата не трябва да работи без вода. В противен случай помпата ще се повреди.

- По време на работа помпата винаги трябва да е потопена.
- Проверявайте редовно нивото на водата.
- **Включване:** Поставете мрежовия щепсел в контакта.
 - Уредът се включва веднага.
- **Изключване:** Изтеглете щепсела от контакта.

Отстраняване на неизправности

Неизправност	Причина	Отстраняване
Уредът не започва работа	Липсва напрежение в мрежата Работният елемент е блокиран	Проверете напрежението в мрежата Почистете
Недостатъчна височина на фонтаните	Вентилът за регулиране е завъртян прекалено много	Настройте вентила за регулиране
	Замърсени са корпусът на филтъра или работният елемент, маркучът е запушен	Почистете
	Маркучът е дефектен	Сменете го
	Маркучът е прегънат	Прокарайте маркуча прав
След кратко време на работа уредът изключва	Работният елемент е износен	Сменете работния елемент
	Запушен филтър	Почистете
	Температурата на водата е прекалено висока	Спазвайте максимално допустимата температура на водата (® Технически данни)

Почистване и поддръжка



ПРЕДУПРЕЖДЕНИЕ

Възможни са смърт или тежки наранявания от използване на грешно електрическо напрежение!

- Преди контакт с водата изключете от мрежата напрежението на всички намиращи се във водата уреди.
- Преди работа по уреда изключете напрежението от мрежата.

При нужда почиствайте уреда с чиста вода и с мека четка.

- Препоръчани почистващи препарати при упорити варовикови отлагания:
- Не използвайте агресивни почистващи препарати или химически разтвори, тъй като те могат да повредят корпуса или да се наруши функционирането на уреда.

Смяна на двигателя

Процедирайте по следния начин:

- 5 D
1. Отстранете четирите винта и свалете корпуса на помпата.
2. Повдигнете работния елемент с широка отвертка от леглото в корпуса на двигателя.
 - Вкарайте работния край на отвертката в процепа между работния елемент и корпуса на двигателя и завъртете силно отвертката, така че работният елемент да изскочи от леглото.
 - Работете внимателно, така че корпусът на двигателя и О-пръстенът да не се повредят.
3. Сглобете помпата в обратна последователност.
 - Натиснете работния елемент силно в леглото в корпуса на двигателя.

Ремонт

Повреден корпус не може да се поправи и не трябва да продължава да се използва. Изхвърляйте уреда в съответствие с разпоредбите.

Съхранение/Зазимяване

Уредът не е защитен от замръзване и трябва да се демонтира и прибере при очаквани минусови температури.

Уредът се съхранява правилно по следния начин:

- Почистете основно уреда, проверете за повреди, сменете повредените части.
- Защитете електрическите изводи от влага и замърсяване.
- Съхранявайте помпата потопена на защитено от замръзване място.
- Защитете откритите контактни съединения от влага и замърсяване.

Бързо износващи се части

- Работен елемент

Изхвърляне



УКАЗАНИЕ

Този уред не бива да се изхвърля като битов отпадък.

- Направете уреда неизползваем, отрязвайки кабела и го изхвърлете в съответния събирателен пункт.

Гаранционни условия

PfG предоставя гаранция за доказуеми дефекти в материалите и при производството от 2 години от датата на продажба. Износващи се части, като напр. осветителни тела, не са съставна част от гаранцията. Изискване за използване на гаранцията е да представите документа за закупуване. При неправилна работа с уреда, при електрическа или механична повреда поради невнимателна работа с уреда, както и при ремонт от неоторизирани лица и сервиси правото на гаранция се губи. Ремонти могат да се извършват само от PfG или от оторизирани от PfG сервиси. Когато имате заявка за използване на гаранцията, изпратете уреда или дефектната част с описание на дефекта и документа за закупуване до офиса/завода на PfG. PfG си запазва правото да Ви начисли разходите по монтажа. PfG не носи отговорност за повреди при транспортиране. Рекламации за тях трябва да предявите незабавно към транспортната фирма. Изключват се по-големи претенции, от всякакъв вид, и по-специално за последвали индиректни щети. Тази гаранция не засяга правото на претенции на краен клиент срещу търговеца.

Переклад оригінального посібника з експлуатації

ПОПЕРЕДЖЕННЯ

- Діти від 8 років і старше, а також люди с обмеженими фізичними, сенсорними чи психічними можливостями або люди з невеликим досвідом та об'ємом знань можуть користуватись цим приладом, якщо вони при цьому знаходяться під контролем або отримали інструкції по безпечному поводженні з приладом, з повним розумінням всіх небезпек при роботі з ним.
- Діти не можуть гратися з приладом.
- Дітям заборонено чистити чи обслуговувати без належного контролю з боку дорослих.
- Прилад повинен бути захищений за допомогою захисного пристрою від струму ушкодження з максимальним розрахунковим струмом 30 мА.
- Під'єднайте пристрій лише в тому випадку, якщо електричні характеристики приладу збігаються з характеристиками джерела струму. Дані приладу містяться на заводській табличці, на упаковці або в цій інструкції.
- Ризик смерті або важких травм внаслідок ураження електричним струмом! Перед тим, як занурити руки у воду, відключіть від мережі електроживлення всі пристрої, які знаходяться у воді.
- Використовуйте пристрій тільки якщо у воді немає людей.
- Не використовуйте прилад в разі пошкодження електричних з'єднань або корпусу.
- Заміна пошкодженого з'єднувального проводу не дозволяється. Утилізуйте прилад.

Інструкція з техніки безпеки

Електричний монтаж згідно з правилами

- Електромонтаж повинен відповідати національним будівельним інструкціям і виконуватися тільки кваліфікованими електриками.
- Особа вважається кваліфікованим електриком, тільки якщо вона на підставі професійного навчання, знання й досвіду підходить для виконання й оцінки доручених робіт. Спеціаліст також повинен вміти визначати можливі небезпеки, дотримуватися чинних регіональних і національних норм, приписів і положень.
- У разі виникнення питань і проблем звертайтеся до фахівця-електрика.
- Подовжувачі й розподільники (наприклад, колодки) повинні бути призначені для використання на відкритому повітрі (захищені від водяних бризок).
- Штепсельні роз'єми необхідно захистити від впливу вологи.
- Підключайте прилад тільки до розетки, встановленої згідно з інструкцією.

Безпечна робота

- Турбіна пристрою містить у своїй конструкції магніт із сильним магнітним полем, що може вплинути на роботу кардіостимулятора або імплантованого дефібрилятора (ICD). Мінімальна відстань між імплантатом і магнітом має бути принаймні 0,2 м.
- Розетку та мережевий штекер беріть від попадання вологи.
- Забороняється тягнути або нести пристрій за електричні кабелі.
- Кабелі слід прокладати так, щоб захистити їх від uszkodжень і не створювати небезпеку падіння для людей.
- Забороняється змінювати конструкцію пристрою.
- Проводьте на пристрої тільки ті роботи, які описані в цій інструкції. Якщо проблеми не вдається усунути, зверніться до авторизованого сервісного центру або, в разі сумнівів, до виробника.
- Для пристрою можна використовувати тільки оригінальні запасні частини й оригінальне оснащення.

Вказівки до цієї інструкції з експлуатації

Придбавши дану продукцію **PondoCompact**, Ви зробили гарний вибір.

Перед першим використанням пристрою ретельно прочитайте інструкцію з експлуатації і ознайомтеся з пристроєм. Всі роботи з даним приладом та на ньому дозволяється проводити тільки при дотриманні умов цієї інструкції по експлуатації.

Обов'язково дотримуйтеся правил техніки безпеки для правильного та безпечного використання пристрою.

Ретельно зберігайте цю інструкцію з експлуатації. У випадку зміни власника передайте йому інструкцію з експлуатації.

Попередження, що використовуються у цій інструкції з експлуатації

Попереджувальні сигнали в цій інструкції класифікуються за допомогою сигнальних слів, які позначають розмір загрози.



ПОПЕРЕДЖЕННЯ

- Означає можливо небезпечну ситуацію.
- При недотримання може призвести до смерті або важкої травми.



ОБЕРЕЖНО

- Означає можливо небезпечну ситуацію.
- Недотримання може призвести до легкої або незначної травми.



ВКАЗІВКА

Інформація, що слугує кращому розумінню або запобіганню можливої шкоди майну чи навколишньому середовищу.

Примітки, що використовуються у цій інструкції з експлуатації

☞ A Посилання на малюнок, наприклад малюнок А.

Ⓢ Посилання на іншу главу.

Опис виробу

PondoCompact 2000/3000/5000 — це насоси для фонтанів.

- для використання у приміщеннях та просто неба.
- Просте регулювання кількості води.
- 19-міліметровий (¾") або 25-міліметровий (1") штуцер для шланга.

Комплект поставки та конструкція пристрою

Б А	PondoCompact			Опис
	2000	3000	5000	
	Кількість	Кількість	Кількість	
1	1	1	1	Корпус двигуна
2	1	1	1	Корпус насоса
3	1	1	1	Корпус фільтра
4	1	1	–	Вхідне з'єднання: 19-міліметровий (¾") штуцер з накидною гайкою та плоским ущільненням
	–	–	1	Вхідне з'єднання: 25-міліметровий (1") штуцер з накидною гайкою та плоским ущільненням
5	1	1	–	Вихідне з'єднання: 19-міліметровий (¾") штуцер з зовнішньою нарізкою та ущільнювальним кільцем
	–	–	1	Вихідне з'єднання: 25-міліметровий (1") штуцер з зовнішньою нарізкою та ущільнювальним кільцем
6	4	4	4	Присоски

Використання пристрою за призначенням

PondoCompact, надалі «Пристрій», можна використовувати лише так, як описано нижче:

- Для перекачування чистої води у кімнатних та настільних фонтанах або статуях, в умовах приміщень та за їхніми межами,
- Експлуатація з дотриманням технічних характеристик.

На прилад поширюються наступні обмеження:

- Не використовувати у ставку, призначеному для плавання.
- Ніколи не перекачайте іншу рідину, крім води.
- Ніколи не експлуатувати без подачі води.
- Не для комерційного або промислового використання.
- Не допускати контакту з хімікатами, харчовими продуктами, легкозаймистими та вибуховими матеріалами
- Не підключати до водопроводу в будинку.

Встановлення та підключення**ПОПЕРЕДЖЕННЯ**

Смерть або важкі травми від ураження електричним струмом через високу електричну напругу при використанні цього пристрою у водоймі.

- Ніколи не використовуйте пристрій у водоймі.

Експлуатація під водою

Необхідно виконати наступні дії:

5 В

1. Закріпіть присоски на насосі.
2. Пригвинтіть штуцер з ущільнювальним кільцем до виходу та міцно затягніть.
3. Налаштуйте витрату води (швидкість перекачування).
 - Відповідний регулятор знаходиться за корпусом фільтра.
 - Поворот регулятора праворуч: збільшення витрати.
 - Поворот регулятора ліворуч: зменшення витрати.
4. Приєднайте шланг до штуцера та встановіть насос під водою у горизонтальному положенні на міцну основу.
 - На гладкій, чистій основі насос можна зафіксувати за допомогою присосок.

Експлуатація за межами води

- Не піддавати пристрій впливу прямих сонячних променів.
- Необхідно виконати наступні дії:

- Зніміть корпус фільтра.
 - При використанні за межами води корпус фільтра непотрібний.
- Закріпіть присоски на насосі.
- Пригвинтіть штуцер з ущільнювальним кільцем до виходу та міцно затягніть.
- Пригвинтіть штуцер з плоским ущільненням та накидною гайкою до виходу та міцно затягніть.
- Налаштуйте витрату води (швидкість перекачування).
 - Поворот регулятора праворуч: збільшення витрати.
 - Поворот регулятора ліворуч: зменшення витрати.
- Приєднайте шланги до штуцерів на вході та виході. Встановіть пристрій у горизонтальному положенні на міцну основу.
 - Щоб не всмоктувалося повітря, насос та шланг, який веде до входу, завжди повинні знаходитися нижче рівня води.
 - На гладкій, чистій основі насос можна зафіксувати за допомогою присосок.

Уведення в експлуатацію



ОБЕРЕЖНО

Небезпека травмування при контакті з компонентами, які швидко обертаються.

Реле температури автоматично вимикає прилад у разі перевантаження, а після охолодження знову вмикає його.

- Перед проведенням робіт на пристрої відключити його від напруги.



ПРИМІТКА

Не допускати роботу насоса в сухому стані. Інакше насос руйнується.

- Під час роботи насос повинен бути постійно залитий водою.
- Регулярно перевіряйте рівень води.
- Вмикання:** Вставте вилку в розетку.
 - Пристрій не вмикається відразу.
- Вимикання:** Витягніть вилку.

Усунення несправності

Несправність	Причина	Усунення
Пристрій не вмикається	Відсутня напруга в мережі	Перевірте напругу в мережі
	Заблоковано турбіну	Почистити
Недостатня висота фонтана	Надто сильно закручено регулятор	Налаштувати регулятор
	Забруднення корпусу фільтра або турбіни, засмчення шланга	Почистити
	Зіпсувався шланг	Замінити
	Шланг перегнувся	Випрямити шланг
Через короткий проміжок часу пристрій вимикається	Зносилася турбіна	Замінити турбіну
	Забився фільтр	Почистити
	Занадто висока температура води	Дотримуйтеся максимально допустимої температури води (® Технічні характеристики)

Чистка і догляд



ПОПЕРЕДЖЕННЯ

Ризик смерті або важких травм внаслідок ураження електричним струмом через небезпечну електричну напругу!

- Перш ніж занурити руки у воду, обов'язково відключіть мережеве живлення від усіх приладів, що знаходяться у воді.
- Перед проведенням робіт на пристрої вимкніть живлення.

За потреби почистіть пристрій чистою водою і м'якою щіткою.

- Рекомендовані засоби для чищення при стійкому вапняному відкладенні:
- Не застосовуйте агресивні мийні засоби або хімічні розчини, тому що вони можуть пошкодити корпус або негативно вплинути на функціонування приладу.

Заміна турбіни

Необхідно виконати наступні дії:

5 D

1. Видаліть чотири болти та зніміть корпус насоса.
2. Дістаньте турбіну з корпусу двигуна, використовуючи викрутку з широким робочим кінцем.
 - Введіть робочий кінець у щілину між турбіною та корпусом двигуна. Сильно поверніть викрутку, щоб турбіна зсунулася з місця.
 - Дійте обережно, щоб не пошкодити корпусу двигуна та ущільнювальне кільце.
3. Зберіть насос у зворотній послідовності.
 - З зусиллям втисніть турбіну на її місце у корпусі двигуна.

Ремонт

Пошкоджений корпус не підлягає ремонту, забороняється використовувати пошкоджений кабель. Пристрій необхідно відповідним чином утилізувати.

Збереження пристрою, в т. ч. взимку

Пристрій не морозостійкий і в умовах очікування морозу його необхідно витягнути та зберігати.

Зберігайте пристрій відповідним способом:

- Повністю очистіть прилад. Перевірте його на наявність пошкоджень та замініть пошкоджені деталі.
- Забезпечте захист електричних з'єднань від вологи та забруднення.
- Занурте насос у воду та забезпечте захист від замерзання.
- Забезпечте захист відкритих роз'ємів від вологи та забруднення.

Деталі, що швидко зношуються

- Турбіна

Утилізація



ВКАЗІВКА

Цей пристрій заборонено утилізувати разом із побутовими відходами.

- Треба, відрізвавши кабель, зробити пристрій непридатним і утилізувати через передбачену систему повторного використання.

Умови гарантії

Компанія PFG надає 2 роки гарантії, починаючи від дати продажу, на всі доведені випадки дефектів у матеріалах чи дефектів виробництва. Гарантія не поширюється на витратні матеріали та деталі, які швидко зношуються, наприклад, лампочки. Передумовою надання гарантійних послуг є пред'явлення документа, який засвідчує факт придбання пристрою. Покупець втрачає право на гарантійне обслуговування у випадку використання пристрою не за призначенням, електричного чи механічного пошкодження, яке виникло в результаті неправильного використання, а також у випадку виконання ремонтних робіт в неуповноваженій майстерні. Ремонтні роботи можуть виконуватися лише компанією PFG та уповноваженими нею майстернями. Разом із заявкою на надання послуг у рамках гарантії необхідно відправити бракований пристрій або компонент, опис пошкодження і документ, який засвідчує придбання (на умовах врахування вартості доставки додому). Компанія PFG залишає за собою право включити у рахунок вартість монтажу. Компанія PFG не відповідає за пошкодження, які виникли у процесі транспортування. У таких випадках звертайтеся за відшкодуванням збитків до перевізника. Інші претензії, незалежно від їхнього характеру, особливо на відшкодування опосередкованих збитків, цією гарантією не передбачені. Ця гарантія не регулює взаємовідносини між покупцем і продавцем пристрою.

ПРЕДУПРЕЖДЕНИЕ

- Дети от 8 лет и старше, а также люди с ограниченными физическими, органолептическими или ментальными возможностями, люди с небольшим опытом и объемом знаний могут пользоваться этим устройством, находясь при этом под контролем взрослых или получив от них советы по безопасному обращению с устройством и поняв опасности при работе с ним.
- Дети не должны играть с устройством.
- Дети не должны чистить или ремонтировать устройство без надлежащего контроля со стороны взрослых.
- Прибор должен быть защищен посредством защитного устройства от тока повреждения с максимальным расчетным током 30 мА.
- Подключать устройство к электросети можно только в том случае, когда электрические характеристики устройства совпадают с данными электропитания. Данные устройства указаны на заводской табличке, на упаковке или в данном руководстве.
- Возможен смертельный исход или серьезные травмы вследствие поражения током! Прежде чем дотронуться до воды, отсоедините от электросети все приборы, находящиеся в воде.
- Устройство можно эксплуатировать только тогда, когда в воде не находятся люди.
- Нельзя пользоваться устройством, если его корпус или электрокабели повреждены.
- Поврежденный кабель заменять нельзя. Утилизация устройства.

Указания по технике безопасности

Электрический монтаж согласно предписанию

- Электромонтаж должен соответствовать национальным строительным инструкциям и должен производиться только квалифицированными электриками.
- Лицо считается квалифицированным электриком, только когда оно на основании профессионального обучения, знания и опыта подходит для выполнения и оценки порученных работ. Выполнение работы в качестве специалиста включает в себя знание возможных опасностей и соблюдение определенных региональных и национальных норм, директив и предписаний.
- При возникновении вопросов и проблем обращайтесь к специалисту-электрику.
- Удлинитель и распределители (например, колодки) должны быть предназначены для использования на открытом воздухе (защищены от водяных брызг).
- Защищайте штекерные соединения от влаги.
- Устройство нужно подключать только к правильно установленной розетке.

Безопасная эксплуатация

- Рабочий узел содержит магнит с сильным магнитным полем, которое может повлиять на работу кардиостимулятора или имплантированных дефибрилляторов (ICD). Между имплантатом и магнитом необходимо соблюдать расстояние не менее 0,2 м.
- Розетку и сетевой штекер беречь от попадания влаги.
- Запрещается носить или тянуть устройство за кабель
- Прокладку кабеля выполняйте с защитой от повреждений и так, чтобы через него нельзя было споткнуться.
- Выполнять технические изменения на устройстве запрещается.
- В устройстве нужно выполнять только те работы, которые описаны в настоящем руководстве по эксплуатации. Если трудности в работе устройства не устраняются, тогда просим обратиться в авторизованную сервисную службу или в случае сомнения прямо к изготовителю.
- Используйте для устройства только оригинальные запасные части и принадлежности.

Указания к настоящему руководству по эксплуатации

Приобретя данную продукцию **PondoCompact**, Вы сделали хороший выбор.

Перед первым использованием прибора тщательно прочитайте инструкцию по эксплуатации и ознакомьтесь с прибором. Все работы с данным прибором и на нем разрешается проводить только при соблюдении условий данного руководства по эксплуатации.

Для обеспечения правильной и безопасной эксплуатации обязательно соблюдайте инструкции по технике безопасности.

Тщательно храните данную инструкцию по эксплуатации. В случае изменения владельца, передайте ему также и инструкцию по эксплуатации.

Предупреждающие указания в данном руководстве

Классификация предупредительных указаний в данном руководстве происходит сигнальными словами, которые отображают степень опасности.



ПРЕДУПРЕЖДЕНИЕ

- Обозначает возможную опасную ситуацию.
- Несоблюдение может привести к смерти или тяжелым травмам.



ОСТОРОЖНО

- Обозначает возможную опасную ситуацию.
- Несоблюдение может привести к легким или небольшим травмам.



УКАЗАНИЕ

Информация, служащая для лучшего понимания, а также для предотвращения возможного материального ущерба или вредного воздействия на окружающую среду.

Ссылки с данным руководстве

- ☞ A Ссылка на рисунок, напр. рис. А.
- © Ссылка на другую главу.

Описание изделия

Насосы PondoCompact 2000/3000/5000 являются насосами для фонтанов.

- предназначены для использования как в помещениях, так и на открытом воздухе.
- Простое регулирование расхода воды.
- Подсоединение шланга 19 мм (¾ дюйма) и/или 25 мм (1 дюйм)

Комплект поставки и конструкция аппарата

Б А	PondoCompact			Описание
	2000	3000	5000	
	Количество	Количество	Количество	
1	1	1	1	Корпус двигателя
2	1	1	1	Корпус насоса
3	1	1	1	Корпус фильтра
4	1	1	–	Патрубок, вход: Шланговый наконечник 19 мм (¾ дюйма) с накидной гайкой и плоским уплотнением
	–	–	1	Патрубок, выход: Шланговый наконечник 25 мм (1 дюйм) с накидной гайкой и плоским уплотнением
5	1	1	–	Патрубок, выход: Шланговый наконечник 19 мм (¾ дюйма) с наружной резьбой и кольцом круглого сечения
	–	–	1	Патрубок, выход: Шланговый наконечник 25 мм (1 дюйм) с наружной резьбой и кольцом круглого сечения
6	4	4	4	Присоски

Использование прибора по назначению

PondoCompact, далее в тексте "Устройство", разрешается использовать исключительно так, как указано ниже:

- Для перекачивания чистой воды, с использованием в наружной и внутренней зонах комнатных фонтанов, настольных фонтанов или в статуях.

- Эксплуатация при соблюдении технических данных.

На прибор распространяются следующие ограничения:

- Использовать в прудах для плавания не разрешается.
- Работать с другой жидкостью, кроме воды, запрещается.
- Никогда не эксплуатируйте без протока воды.
- Не разрешается использование ни для производственного, ни для промышленного назначения.
- Не использовать в контакте с химикатами, пищевыми продуктами, легковоспламеняющимися или взрывчатыми материалами.
- Не подключайте к домашнему водоснабжению.

Установка и подсоединение



ПРЕДУПРЕЖДЕНИЕ

Смерть или травмы тяжелой степени от опасного электрического напряжения при эксплуатации устройства в пруду для купания.

- Никогда не эксплуатируйте прибор в пруду для купания.

Работа под водой

Необходимо выполнить следующие действия:

- Б В
1. Закрепите присоски на насосе.
2. Прикрутите к выходу шланговый наконечник с уплотнительным кольцом круглого сечения и крепко затяните вручную.
3. Отрегулируйте расход (производительность).
 - Регулятор находится за корпусом фильтра.
 - Вращение регулятора вправо: увеличение расхода.
 - Вращение регулятора влево: уменьшение расхода.
4. Наденьте шланг на соответствующий шланговый наконечник и установите насос под водой на прочном основании горизонтально.
 - На гладком чистом основании насос можно легко зафиксировать с помощью присосков.

Работа не в воде

- Не подвергать прибор воздействию прямых солнечных лучей.

Необходимо выполнить следующие действия:

5 С

1. Снимите корпус фильтра.
 - При работе не в воде корпус фильтра не требуется.
2. Закрепите присоски на насосе.
3. Прикрутите к выходу шланговый наконечник с уплотнительным кольцом круглого сечения и крепко затяните вручную.
4. Прикрутите к выходу шланговый наконечник с плоским уплотнением и накидной гайкой и крепко затяните вручную.
5. Отрегулируйте расход (производительность).
 - Вращение регулятора вправо: увеличение расхода.
 - Вращение регулятора влево: уменьшение расхода.
6. Наденьте шланги на соответствующие шланговые наконечники на входе и выходе и установите насос на прочном основании горизонтально.
 - Чтобы не всасывался воздух, насос и шланг на входе всегда должны находиться ниже уровня воды.
 - На гладком чистом основании насос можно легко зафиксировать с помощью присосков.

Ввод в эксплуатацию



ОСТОРОЖНО

Можно получить травму от быстро вращающихся частей!

Температурный контроль отключает устройство при перегрузке и после охлаждения снова автоматически включает его.

- Перед выполнением работ на приборе нужно отключать его от подачи напряжения.



УКАЗАНИЕ

Насос не должен работать всухую. В противном случае возможно повреждение насоса.

- В процессе работы насос всегда должен быть заполнен водой.
- Регулярно контролировать уровень воды.
 - **Включение:** Вставить сетевой штекер в розетку.
 - Прибор включается немедленно.
- **Выключение:** Вынуть сетевой штекер из розетки.

Исправление неисправности

Неисправность	Причина	Устранение
Прибор не запускается	Отсутствует напряжение в сети	Проверьте сетевое напряжение
	Заблокированный рабочий узел	Вычистить
Недостаточная высота фонтана	Регулятор слишком закручен	Настроить регулятор
	Корпус фильтра или рабочий узел загрязнены, забит шланг	Вычистить
	Дефектный шланг	Заменить
	Шланг перегнут	Проложить шланг ровно
	Рабочий узел изношен	Замените рабочий узел
После непродолжительной работы устройство отключается	Фильтр забит	Вычистить
	Слишком высокая температура воды	Соблюдайте максимально допустимую температуру воды (© см. "Технические данные").

Очистка и уход



ПРЕДУПРЕЖДЕНИЕ

Возможен смертельный исход или серьезные травмы вследствие опасного электрического напряжения!

- Прежде чем погрузить руки в воду, обязательно отключите сетевое напряжение от всех устройств, находящихся в воде.
- Перед выполнением работ на устройстве отключите сетевое напряжение.

В случае необходимости выполняйте чистку прибора чистой водой и мягкой щеткой.

- Рекомендуемое чистящее средство при стойких отложениях извести:
- Ни в коем случае не применять агрессивные моющие средства или химические растворы, так как они могут разрушить корпус или отрицательно воздействовать на функционирование прибора.

Замена рабочего узла

Необходимо выполнить следующие действия:

- 5 D
1. Открутите четыре винта и снимите корпус насоса.
2. С помощью отвертки с широким концом извлеките рабочий узел из гнезда в корпусе двигателя.
 - Введите конец отвертки в паз между рабочим узлом и корпусом двигателя и с силой поверните отвертку так, чтобы рабочий узел выскочил из гнезда.
 - Действуйте осторожно, чтобы не повредить корпус двигателя и кольцо круглого сечения.
3. Соберите насос в обратном порядке.
 - С силой вдавите рабочий узел в гнездо в корпусе двигателя.

Ремонт

Поврежденный корпус отремонтировать невозможно, его дальнейшая эксплуатация запрещается. Утилизируйте прибор надлежащим образом.

Хранение на складе/хранение в зимнее время

Устройство не устойчиво к низким температурам, при ожидаемых заморозках его нужно демонтировать и убрать на хранение.

Правильное хранение устройства:

- Тщательно очистить устройство, проверить на наличие повреждений, заменить поврежденные детали.
- Защитить электрические разъемы от влаги и загрязнений.
- Храните насос погруженным в емкость с водой в защищенном от мороза месте.
- Открытые штекерные соединения защитить от влаги и грязи.

Изнашивающиеся детали

- Рабочий узел

Утилизация



УКАЗАНИЕ

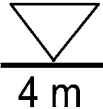




Не утилизировать данный прибор вместе с домашним мусором!

- Выведите устройство из работы, обрезав его кабель, и утилизируйте через предусмотренную для этого систему возврата.

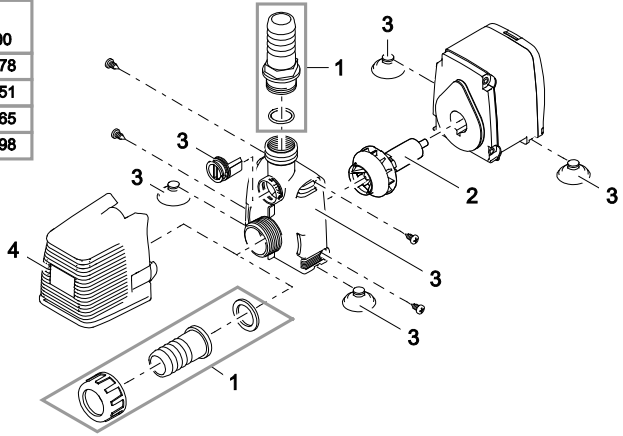
Гарантийные условия

Фирма PFG дает 2-годичную гарантию, начиная с даты продажи, на доказуемые дефекты материала и изготовления. Изнашивающиеся части, как напр. осветительные средства и прочее, не являются частью гарантии. Условие предоставления гарантийных услуг является предъявление кассового чека. Гарантийное требование теряется при ненадлежащем обращении, электрическом или механическом повреждении в результате неправильного применения, а также при ненадлежащем ремонте, выполненном неавторизованной мастерской. Ремонт разрешается выполнять только фирме PFG или мастерской, авторизованной фирмой PFG. При предъявлении гарантийных требований высылайте рекламационный прибор или дефектную часть с описанием дефекта и кассовым чеком, включая стоимость доставки, на фирму PFG. Фирма PFG оставляет за собой право выставить счет на монтажные работы. За повреждения, возникшие при транспортировке, фирма PFG ответственности не несет. О них необходимо немедленно заявить транспортной фирме. Другие притязания любого рода, в частности, косвенный ущерб, исключаются. Данная гарантия не затрагивает требований конечного заказчика по отношению к дилерам.

DE	Typ	Bemessungs- spannung	Leistungsaufnahme	Förderleistung	Wassersäule	Tauchtiefe	Kabellänge	Abmessungen	Gewicht	Wassertemperatur
EN	Type	Rated voltage	Power consumption	Flow rate	Head height	Immersion depth	Cable length	Dimensions	Weight	Water temperature
FR	Type	Tension de mesure	Consommation	Capacité de refoulement	Colonne d'eau	Profondeur d'immersion	Longueur de câble	Dimensions	Poids	Température de l'eau
NL	Type	Dimensionerings- spanning	Stroomverbruik	Pompcapaciteit	Waterkolom	Dompeldiepte	Kabellengte	Afmetingen	Gewicht	Watertemperatuur
ES	Tipo	Tensión asignada	Consumo de potencia	Capacidad de elevación	Columna de agua	Profundidad de inmersión	Longitud del cable	Dimensiones	Peso	Temperatura del agua
PT	Tipo	Voltagem considerada	Consumo de potência	Débito	Coluna de água	Profundidade de imersão	Comprimento do cabo	Dimensões	Peso	Temperatura da água
IT	Tipo	Tensione nominale	Potenza assorbita	Portata	Colonna d'acqua	Profondità d'immersione	Lunghezza cavo	Dimensioni	Peso	Temperatura dell'acqua
DK	Type	Nominal spænding	Strømforgbrug	Transportkapacitet	Vandsøjle	Bassindybde	Ledningslængde	Mål	Vægt	Vandtemperaturen
NO	Type	Merkespønning	Inngangseffekt	Kapasitet	Vannsøyle	Nedsenkingsdybde	Kabellengde	Mål	Vekt	Vanntemperatur
SE	Typ	övre märkspänning	Effekt	Matningsprestanda	Vattenpelare	Doppningsdjup	Kabellängd	Mått	Vikt	Vattentemperatur
FI	Tyyppi	mitoitussjännite	Ottoteho	Syöttöteho	Vesipylväs	Uputussyvyys	Kaapelin pituus	Mitat	Paino	Veden lämpötila
HU	Típus	mért feszültség	Teljesítményfelvétel	Szállítási teljesítmény	Vízoszlop	Merülési mélység	Kábelhossz	Méreték	Súly	Vízhőmérséklet
PL	Typ	napięcie znamionowe	Pobór mocy	Wydajność pompowania	Ślup wody	Głębokość zanurzenia	Długość kabla	Wymiary	Ciężar	Temperatura wody
CZ	Typ	domezovací napětí	Příkon	Dopravní výkon	Vodní sloupec	Hloubka ponoření	Délka kabelu	Rozměry	Hmotnost	Teplota vody
SK	Typ	dimenzačné napätie	Prikon	Dopravný výkon	Vodný stĺpec	Hĺbka ponorenia	Dĺžka kábla	Rozmery	Hmotnosť	Teplota vody
SI	Tip	dimenzionirana napetost	Nazivna moč	Črplana zmogljivost	Vodni steber	Potopna globina	Dolžina kabla	Dimenzije	Teža	Temperatura vode
HR	Tip	gornji nazivni napon	Prijemna snaga	Protočni kapacitet	Vodeni stup	Dubina uranjanja	Priključci	Dimenzije	Težina	Temperatura vode
RO	Tip	tensiunea măsurată	Putere consumată	Debit de pompare	Coloană de apă	Adâncime de imersie	Lungime cablu	Dimensiuni	Greutate	Temperatura apei
BG	Тип	номинално напрежение	Консумирана мощност	Дебит	Воден стълб	дълбочина на потапяне	Дължина на кабелите	Размери	Тегло	Температурата на водата
UA	Тип	розрахункова напруга	Споживана потужність	Продуктивність	Водяний стовп	Глибина занурення	Довжина кабелю	Розміри	Вага	Температура води
RU	Тип	расчетное напряжение	Потребляемая мощность	Производительность	Водяной столб	Глубина погружения	Длина кабеля	Размеры	Вес	Температура воды
Pondo Compact	2000	AC 230 V, 50 Hz	32 W	≤ 2000 l/h	≤ 2.2 m	≤ 4 m	10 m	170 x 75 x120 mm	1.8 kg	+4 ... +35 °C
	3000	AC 230 V, 50 Hz	55 W	≤ 3000 l/h	≤ 3.0 m	≤ 4 m	10 m	170 x 75 x120 mm	1.8 kg	+4 ... +35 °C
	5000	AC 230 V, 50 Hz	82 W	≤ 5000 l/h	≤ 3.1 m	≤ 4 m	10 m	170 x 75 x120 mm	1.8 kg	+4 ... +35 °C

	IP X8 				
DE	Wasserdicht bis 4 m Tiefe.	Bei Frost das Gerät deinstallieren.	Mögliche Gefahren für Personen mit Herzschritt-machern!	Vor direkter Sonneneinstrahlung schützen.	Lesen Sie die Gebrauchsanleitung.
EN	Submersible to 4 m depth.	Remove the unit at temperatures below zero (centigrade).	Possible hazard for persons wearing pace makers!	Protect from direct sun radiation.	Read the operating instructions.
FR	Etanche à l'eau jusqu'à une profondeur de 4 m.	Retirer l'appareil en cas de gel.	Dangers possibles pour des personnes ayant des stimulateurs cardiaques !	Protéger contre les rayons directs du soleil.	Lire la notice d'emploi.
NL	Waterdicht tot een diepte van 4 m.	Bij vorst het apparaat deinstalleren.	Mogelijke gevaren voor mensen met een pacemaker!	Beschermen tegen direct zonlicht.	Lees de gebruiksaanwijzing.
ES	Impermeable al agua hasta 4 m de profundidad.	Desinstale el equipo en caso de heladas.	Posibles peligros para las personas con marcapasos.	Protéjase contra la radiación directa del sol.	Lea las instrucciones de uso.
PT	À prova de água até 4 m de profundidade.	Em caso de geada, desinstalar o aparelho.	Eventuais perigos para pessoas com pace-makers!	Proteger contra radiação solar directa.	Leia as instruções de utilização.
IT	Impermeabile all'acqua fino a 4 m di profondità.	In caso di gelo disinstallare l'apparecchio.	Possibili pericoli per persone con pace-maker!	Proteggere contro i raggi solari diretti.	Leggere le istruzioni d'uso!
DK	Vandtæt ned til 4 m dybde.	Afmonter apparatet ved frostvejr.	Mulig fare for personer med pacemaker.	Beskyt mod direkte sollys.	Læs brugsanvisningen.
NO	Vann tett ned til 4 m dyp.	Ved frost, demonter apparatet.	Kan være farlig for personer med pacemaker!	Beskytt mot direkte sollys.	Les bruksanvisningen.
SE	Vattentät till 4 m djup.	Demontera apparaten innan första frosten.	Möjlig risk för personer med pacemaker!	Skydda mot direkt solstrålning.	Läs igenom bruksanvisningen.
FI	Vesitiiviy 4 m syvyyteen asti	Laitte purettava ennen pakkasia.	Mahdollinen vaara sydämentahdistinta käyttäville henkilöille!	Suojattava suoralta auringonvalolta.	Lue käyttöohje.
HU	Vízálló 4 m-es mélységig.	Fagy esetén a készüléket szerelje le.	A készülék veszélyes lehet szívritmus-szabályozóval rendelkező személyekre!	Óvja közvetlen nap sugarától.	Olvassa el a használati útmutatót.
PL	Wodoszczelny do 4 m głębokości.	W razie mrozu zdeinstalować urządzenie.	Możliwość wystąpienia zagrożenia dla osób ze stymulatorami.	Chronić przed bezpośrednim nasonecznieniem.	Przeczytać instrukcję użytkownika!
CZ	Vodotěsný do hloubky 4 m.	Při mrazu přístroj odinstalovat.	Možná nebezpečí pro osoby s kardiostimulátory!	Chránit před přímým slunečním zářením.	Prečtěte Návod k použití!
SK	Vodotesný do hĺbky 4 m.	Pri mraze prístroj odinštalovať.	Možné nebezpečenstvo pre osoby s kardiostimulátormi!	Chránit' pred priamym slnečným žiarením.	Prečítajte si Návod na použitie.
SI	Ne prepušča vode do globinen 4 m.	Ob zmrzla demontirajte napravo.	Obstaja nevarnost za ljudi s srčnim spodbujevalnikom!	Zaščitite pred neposrednimi sončnimi žarki.	Preberite navodila za uporabo!
HR	Ne propušta vodu do 4 m dubine.	U slučaju mraza deinstalirajte uređaj.	Moguće opasnosti za nositelje elektrostimulatora!	Zaštite od izravnog sunčevog zračenja.	Pročitajte upute za upotrebu!
RO	Etanș la apă, până la o adâncime de 4 m.	Dezinstalați aparatul pe timp de îngheț.	Posibile pericole pentru persoane cu by-pass cardiac !	Protejați împotriva razelor directe ale soarelui.	Citiți instrucțiunile de utilizare !
BG	Водоустойчив до дълбочина 4 м.	При ниски температури и опасност от замръзване деинсталирайте уреда.	Възможен риск за хора с пейс-мейкъри!	Да се пази от слънчеви лъчи.	Прочетете урътването.
UA	Водонепроникний до 4 м.	Перед морозами пристрій необхідно демонтувати.	Небезпека для осіб з кардіостимулятором.	Пристрій повинен бути захищений від прямого сонячного випромінювання.	Читайте інструкцію.
RU	Водонепрониц. на глубине до 4 м.	При наступлении морозов прибор демонтировать.	Возможная опасность для лиц с кардиостимулятором!	Защищать от прямого воздействия солнечных лучей.	Прочитайте инструкцию по использованию.

Pos.	PondoCompact		
	2000	3000	5000
1	22449	22449	22678
2	37949	37950	37951
3	37948	22589	22665
4	23198	23198	23198



ARS0011



PfG GmbH
Tecklenburger Straße 161
D - 48477 Hörstel
Germany
www.pontec.com

CE

37818/03-19