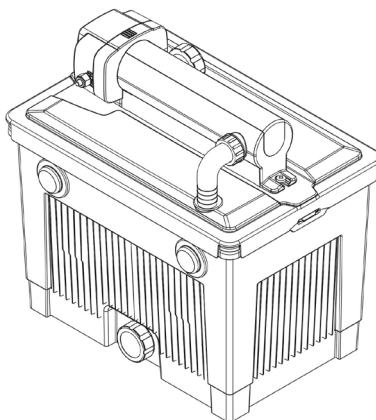
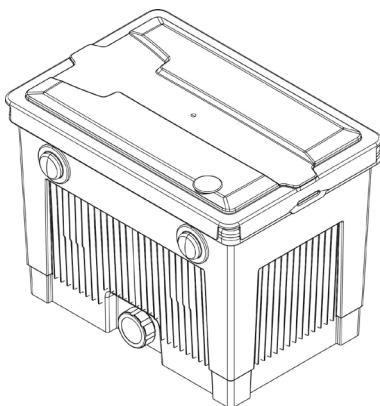




DE	Gebrauchsanleitung
EN	Operating instructions
FR	Notice d'emploi
NL	Gebruiksaanwijzing
ES	Instrucciones de uso
PT	Instruções de uso
IT	Istruzioni d'uso
DA	Brugsanvisning
NO	Bruksanvisning
SV	Bruksanvisning
FI	Käyttöohje
HU	Használati útmutató
PL	Instrukcja użytkowania
CS	Návod k použití
SK	Návod na použitie
SL	Navodila za uporabo
HR	Uputa o upotrebi
RO	Instrucțiuni de folosință
BG	Упътване за употреба
UK	Посібник з експлуатації
RU	Руководство по эксплуатации

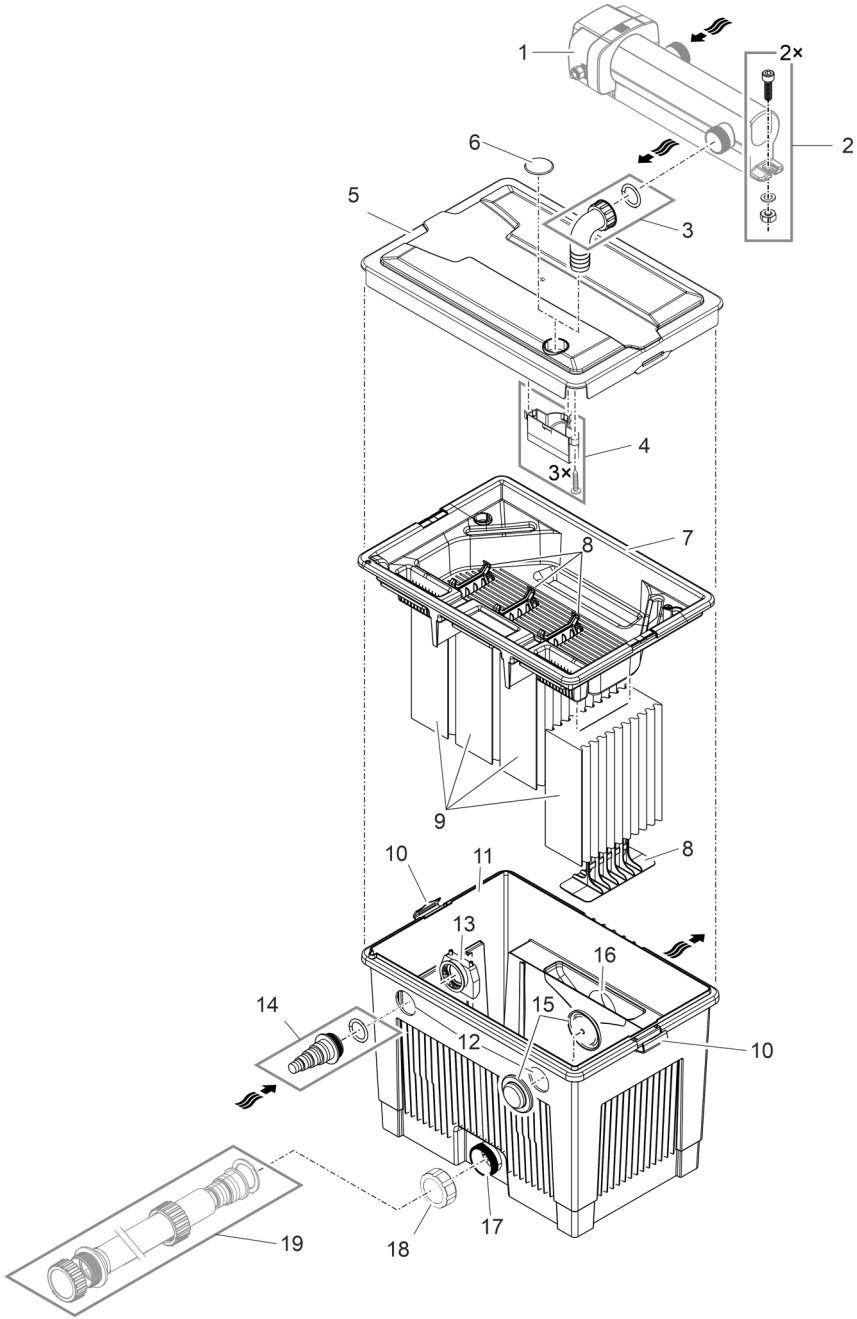
# MultiClear

20000/Set 20000/Set 25000





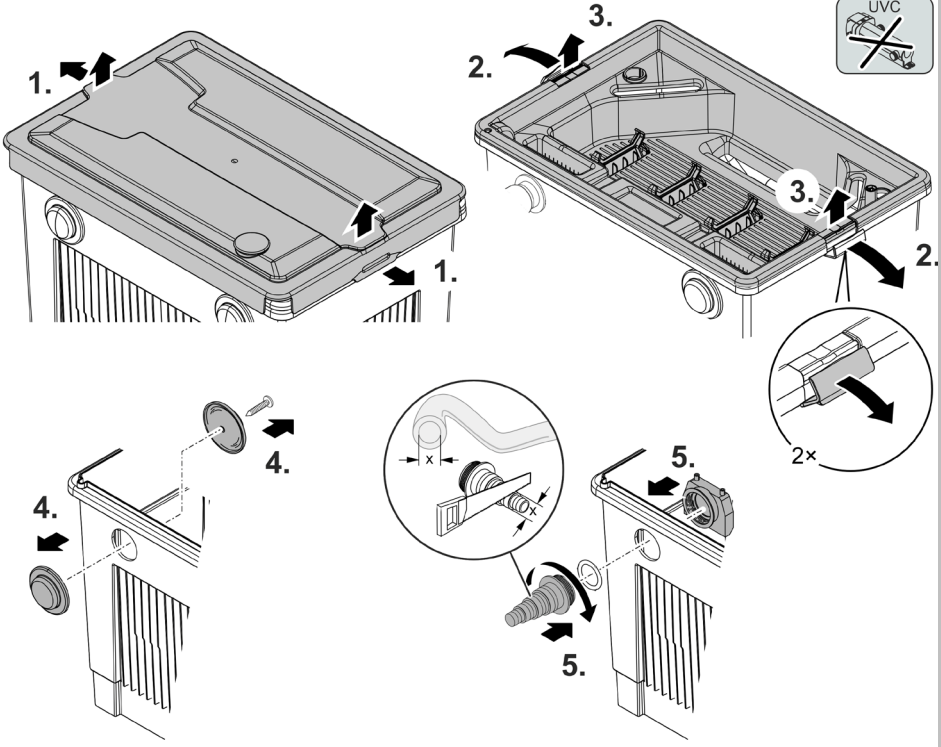
A





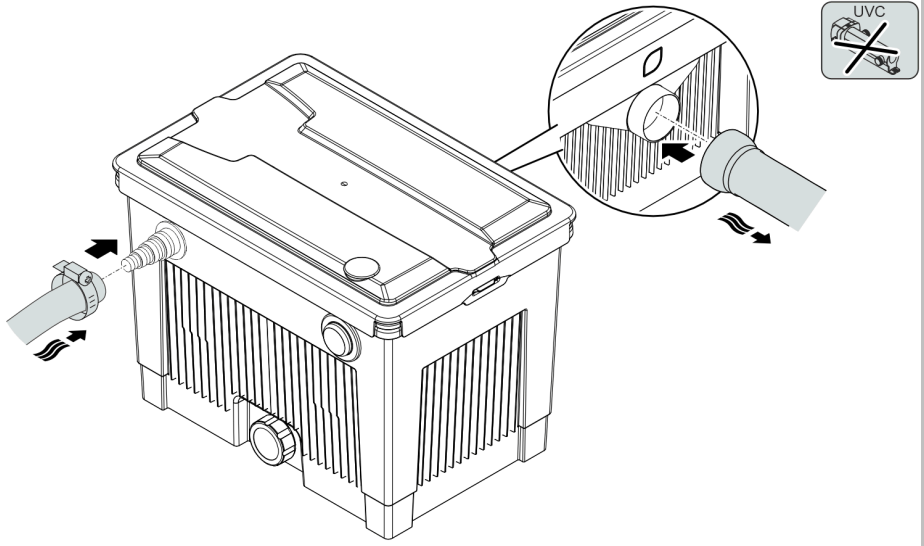
MultiClear 20000

B



MCR0029

C

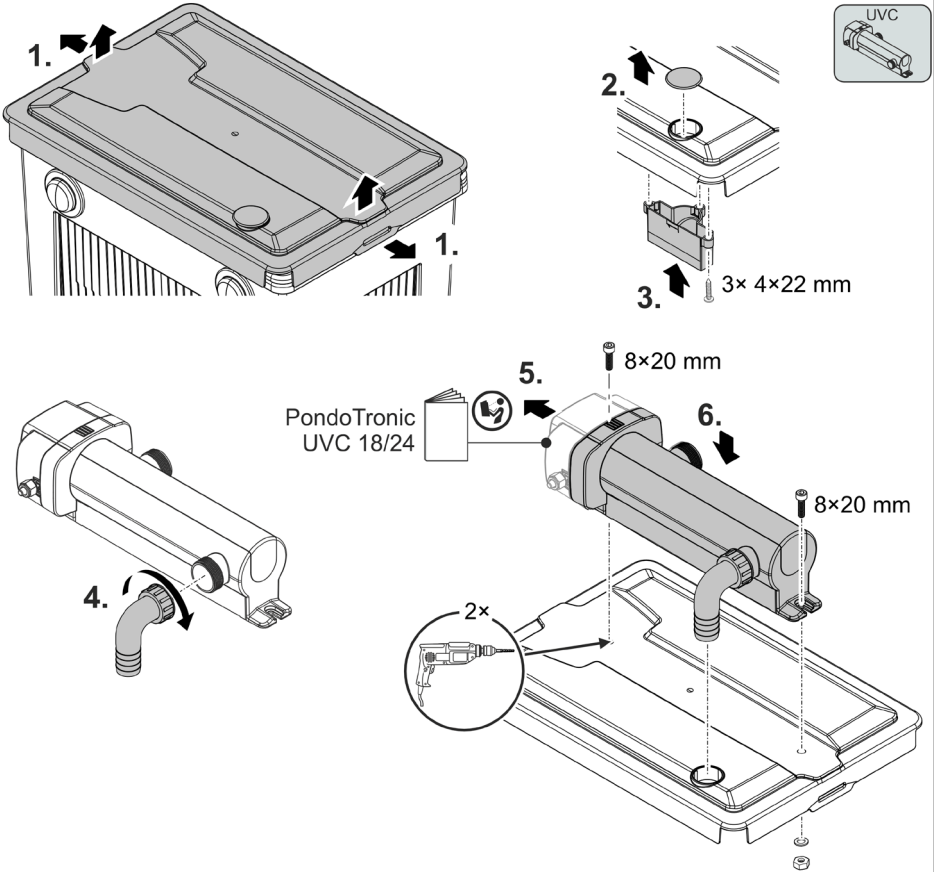


MCR0031



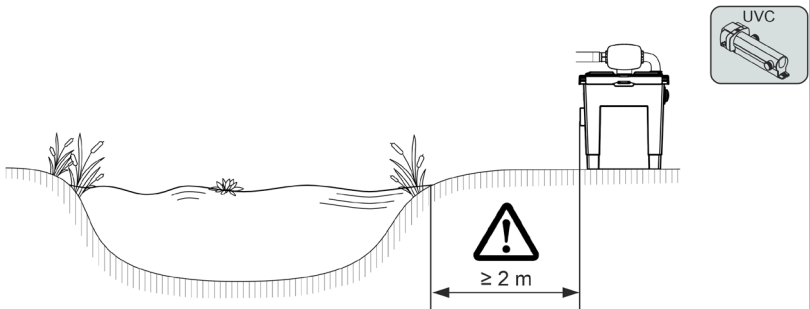
MultiClear Set 20000/Set 25000

D



MCR0030

E

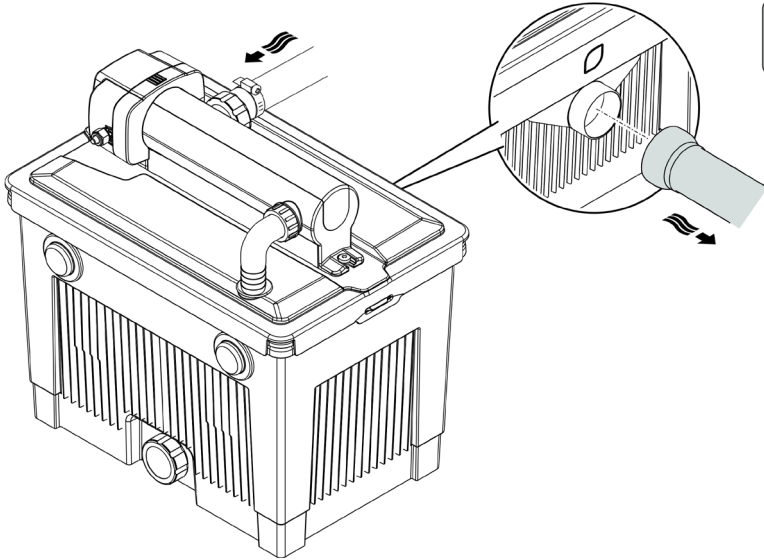


MCR0028



MultiClear Set 20000/Set 25000

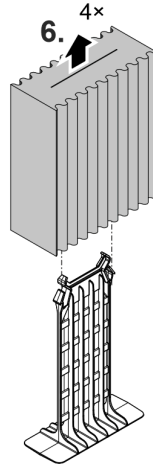
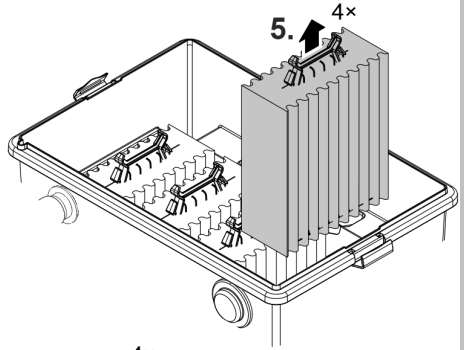
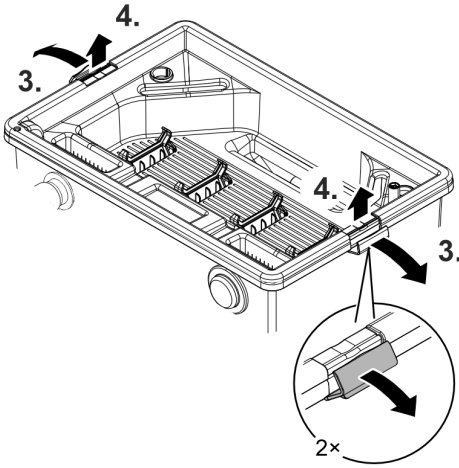
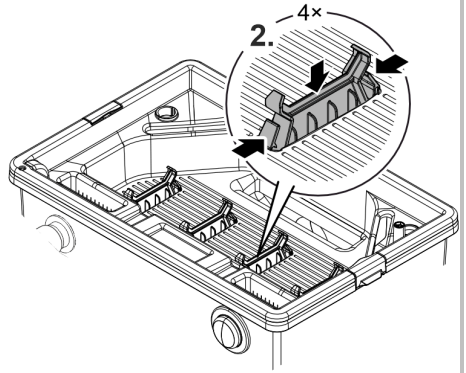
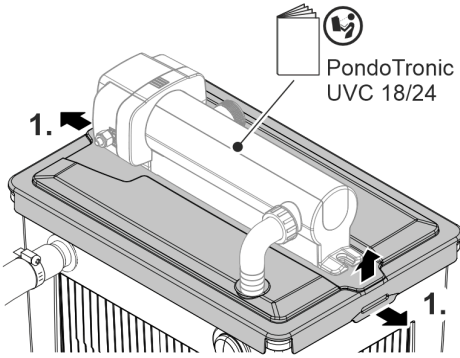
F



MCR0036

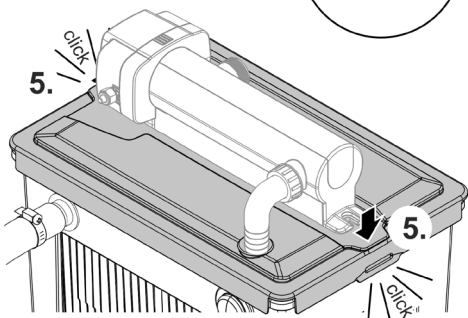
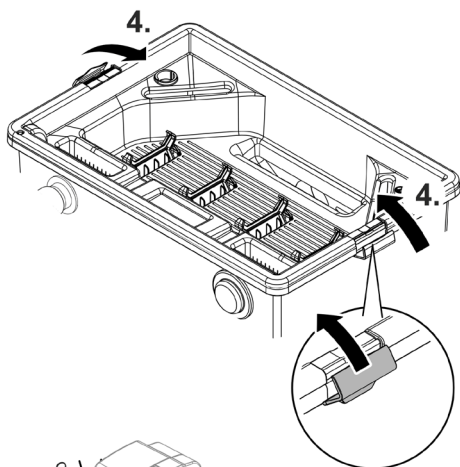
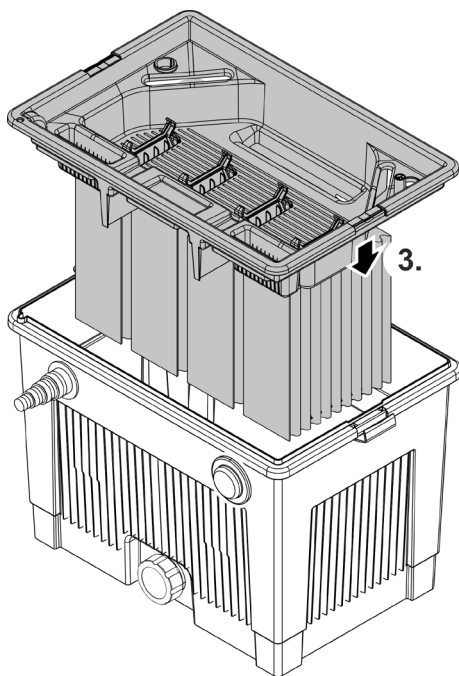
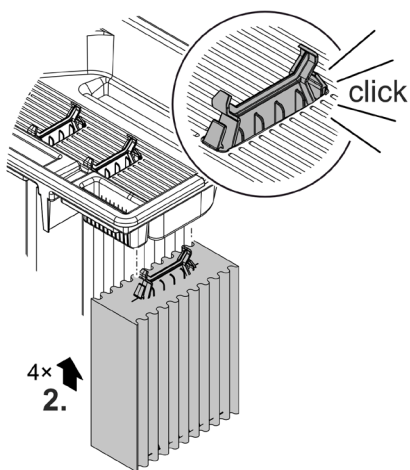
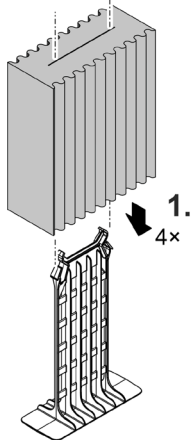


G





H



MCR0033

Original-Anleitung. Die Anleitung gehört zum Gerät und muss bei Weitergabe des Geräts stets mitgegeben werden.

## WARNUNG

- ▶ Trennen Sie alle elektrischen Geräte im Wasser vom Stromnetz, bevor Sie ins Wasser greifen. Andernfalls drohen schwere Verletzungen oder Tod durch Stromschlag.
  - ▶ Dieses Gerät kann von Kindern ab 8 Jahren und darüber sowie von Personen mit verringerten physischen, sensorischen oder mentalen Fähigkeiten oder Mangel an Erfahrung und Wissen benutzt werden, wenn sie beaufsichtigt oder bezüglich des sicheren Gebrauchs des Gerätes unterwiesen wurden und die daraus resultierenden Gefahren verstehen. Kinder dürfen nicht mit dem Gerät spielen. Reinigung und Benutzerwartung dürfen nicht von Kindern ohne Beaufsichtigung durchgeführt werden.
- 

## Sicherheitshinweise

- Verwenden Sie nur Original-Ersatzteile und -Zubehör.
- Nehmen Sie niemals technische Änderungen am Gerät vor.
- Führen Sie nur die Arbeiten am Gerät durch, die in dieser Anleitung beschrieben sind.
- Der Filter darf in keinem Fall überlaufen. Es besteht die Gefahr der Teichentleerung.

## Bestimmungsgemäße Verwendung

Verwenden Sie das in dieser Anleitung beschriebene Produkt ausschließlich wie folgt:

- Zur Reinigung von Gartenteichen.
- Unter Einhaltung der technischen Daten. (→ Technische Daten)

Für das Gerät gelten folgende Einschränkungen:

- Niemals mit anderen Flüssigkeiten als Wasser betreiben.
- Nicht für gewerbliche oder industrielle Zwecke verwenden.
- Nicht in Verbindung mit Chemikalien, Lebensmitteln, leicht brennbaren oder explosiven Stoffen einsetzen.

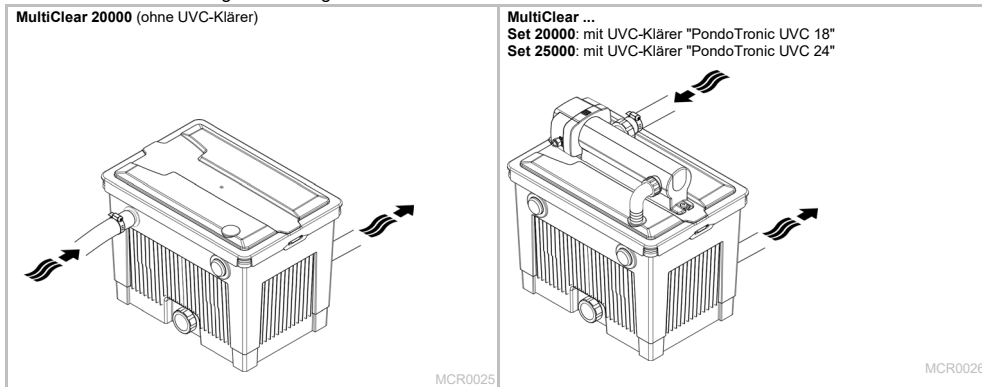


## Produktbeschreibung

Der MultiClear-Teichfilter ist ein Durchlaufilter mit mehreren Filterschäumen zur mechanischen Filtrierung von Teichwasser.

Auf dem Teichfilter kann der UVC-Klärer "PondoTronic UVC 18/24" montiert werden. Durch die damit vorgeschaltete UV-Strahlung werden Schwebelagen, Bakterien und Keime beseitigt.

Den MultiClear-Teichfilter gibt es in folgenden Varianten:



In dieser Gebrauchsanleitung ist ausschließlich die Montage des UVC-Klärers auf dem Filter beschrieben. **Weitere wichtige Informationen entnehmen Sie der Gebrauchsanleitung zum UVC-Klärer "PondoTronic UVC 18/24".**

## Übersicht

□ A		MultiClear		
		20000	Set 20000	Set 25000
1	UVC-Klärer "PondoTronic ..."	–	UVC 18	UVC 24
2	Befestigungsmaterial für den UVC-Klärer (im Beipack)	–	✓	✓
3	90°-Bogen mit Dichtung (im Beipack) • Zulauf des vorgeklärten Wassers vom UVC-Klärer.	–	✓	✓
4	Einlauftrichter (im Beipack) • Der Trichter wird im Betrieb mit einem UVC-Klärer montiert. • Zur Befestigung sind 3 Linsenschrauben 4,8 × 22 mm im Beipack.	–	✓	✓
5	Filterdeckel • Der Deckel muss im Betrieb aufgelegt und verriegelt sein.	✓	✓	✓
6	Stopfen für Filterdeckel • Beim Betrieb ohne UVC-Klärer muss der Stopfen gesteckt sein.	✓	–	–
7	Innendeckel • Am Innendeckel hängen die Filterschäume.	✓	✓	✓
8	Filterschaumhalter	✓	✓	✓
9	Filterschaum • 2 × 10 ppi (blau), 2 × 20 ppi (schwarz) • Die Anordnung der Filterschäume ist beliebig.	✓	✓	✓
10	Deckelhalter	✓	✓	✓
11	Filtergehäuse	✓	✓	✓
12	Einlassöffnung • Zulauf des zu filternden Wassers beim Betrieb ohne UVC-Klärer.	✓	✓	✓
13	Einlaufdüse (im Beipack)	✓	–	–
14	Stufenschlauchtülle mit Flachdichtung (im Beipack) • Zum Anschluss eines Schlauchs mit einem Innendurchmesser von 25, 32 oder 38 mm.	✓	–	–
15	Stopfen für Einlassöffnung (2 Stück) • Zum wasserdichten Verschließen der Einlassöffnungen, wenn diese nicht belegt sind.	✓	✓	✓
16	Auslassöffnung • Zum Anschluss eines Rohrs DN 50.	✓	✓	✓
17	Schmutzauslauf • Ablauf für Schmutzwasser beim Reinigen des Filters.	✓	✓	✓
18	Schraubkappe	✓	✓	✓
19	Tüllenset für Auslassöffnung (optionales Zubehör)	–	–	–

## Aufstellen und Anschließen

### Gerät montieren

MultiClear 20000	MultiClear Set 20000/Set 25000
Welche Einlassöffnung belegt wird, ist beliebig.	Lesen Sie die Gebrauchsanleitung zum UVC-Klärer. Beachten Sie die Informationen zum Ausbauen des Gerätekopfs.
So gehen Sie vor: <input type="checkbox"/> B	So gehen Sie vor: <input type="checkbox"/> D

### Gerät aufstellen

- Stellen Sie den Filter überflutungssicher auf einen ebenen und festen Untergrund.
- Wir empfehlen, das gereinigte Wasser über einen Bachlauf in den Teich zu leiten, damit das Wasser zusätzlich mit Sauerstoff angereichert wird.
- Die Auslassleitung muss ein Gefälle zum Teich haben.
- Um Druckverluste zu minimieren, sollten die Leitungen möglichst kurz und krümmungsarm sein.
- Achten Sie auf einen ungehinderten Zugang zum Deckel, um Arbeiten am Gerät durchführen zu können.
- Alle Gerätekomponenten sollten nicht über längere Zeit direkter Sonneneinstrahlung ausgesetzt werden, da dies zu Beschädigung führen kann. Verwenden Sie ggf. eine Schutzabdeckung.

MultiClear 20000	MultiClear Set 20000/Set 25000
-	<ul style="list-style-type: none"> <li>• Lesen Sie die Gebrauchsanleitung zum UVC-Klärer. Beachten Sie die Informationen zum Aufstellen.</li> <li>• Halten Sie aufgrund der gefährlichen elektrischen Betriebsspannung des UVC-Klärers einen Sicherheitsabstand von 2 m zum Teichrand ein. (<input type="checkbox"/> E)</li> </ul>

### Gerät anschließen

MultiClear 20000	MultiClear Set 20000/Set 25000
So gehen Sie vor: <input type="checkbox"/> C	Lesen Sie die Gebrauchsanleitung zum UVC-Klärer. Beachten Sie die Informationen zum Herstellen der Anschlüsse.
	So gehen Sie vor: <input type="checkbox"/> F

### Inbetriebnahme

- Schalten Sie die Filterpumpe ein und kontrollieren Sie den Wasserdurchfluss im Filter.
- Prüfen Sie alle Leitungen und Anschlüsse auf Dichtigkeit.

MultiClear 20000	MultiClear Set 20000/Set 25000
-	<p><b>Erst die Pumpe, dann den UVC-Klärer einschalten!</b>                      Lesen Sie die Gebrauchsanleitung zum UVC-Klärer.                      Beachten Sie die Sicherheitshinweise und die Informationen zum Ein- und Ausschalten des UVC-Klärers.</p>

## Reinigung und Wartung

### Gerät zerlegen und zusammenbauen

- So gehen Sie zum Zerlegen des Filters vor:  G
- So gehen Sie zum Zusammenbauen des Filters vor:  H

### UVC-Klärer reinigen

Lesen Sie die Gebrauchsanleitung zum UVC-Klärer. Beachten Sie die Informationen zum Reinigen.

### Filter reinigen

#### HINWEIS

Verwenden Sie keine aggressiven Reinigungsmittel oder chemische Lösungen. Diese Mittel können das Gehäuse beschädigen, die Funktion des Geräts beeinträchtigen und sie schaden den Tieren, Pflanzen und der Umwelt.

► Reinigen Sie das Gerät nur mit klarem Wasser und einer weichen Bürste oder einem Schwamm.

- Empfohlene Reinigungsmittel bei hartnäckigen Verkalkungen:
  - Essig- und chlorfreien Haushaltsreiniger.

### Filterschaum reinigen

Je nach Verschmutzung oder Verschleiß müssen die Filterschwämme gereinigt oder ersetzt werden.

- Falls mehrere Filterschwämme vorhanden sind: Filterschwämme zeitversetzt reinigen oder ersetzen. So werden die nützlichen Filterbakterien geschont und können für eine gute biologische Reinigung des Wassers sorgen.
- Filterschwamm nur mit klarem Wasser ausspülen.

### Lagern/Überwintern

Nehmen Sie das Gerät außer Betrieb bei Wassertemperaturen unter +8 °C oder spätestens bei zu erwartendem Frost.

- Demontieren Sie einen vorhandenen UVC-Klärer und lagern Sie ihn trocken und frostfrei. Weitere Informationen siehe Gebrauchsanleitung zum UVC-Klärer.
- Entnehmen Sie alle Filtermedien, reinigen Sie diese und lagern Sie diese trocken und frostfrei.
- Lassen Sie Wasser im Gerät, in den Schläuchen, Rohrleitungen und Anschlüssen so weit wie möglich ab.
- Reinigen Sie das Gerät gründlich.
- Prüfen Sie das Gerät auf Beschädigungen und ersetzen Sie ggf. beschädigte Teile.
- Decken Sie den Behälter ab, so dass kein Regenwasser eindringen kann.

### Störungsbeseitigung

Störung	Ursache	Abhilfe
Das Gerät erbringt keine zufriedenstellende Leistung	Gerät noch nicht lange in Betrieb	Die vollständige biologische Reinigungswirkung wird erst nach einigen Wochen erzielt
	Wasser ist extrem verschmutzt	Algen und Blätter aus dem Teich entfernen Wasser wechseln
	Tierbestand zu hoch	Richtwert: Auf 1 m <sup>3</sup> Teichwasser max. 60 cm Fischlänge
	Filterschwämme verschmutzt	Filterschwämme reinigen, ggf. ersetzen
	Filtergehäuse oder Anschlüsse verschmutzt	Filtergehäuse bzw. Anschlüsse reinigen
Kein Wasserdurchfluss	Durchflussleistung zu hoch	Pumpenleistung reduzieren
	Pumpe fördert kein Wasser	Pumpe kontrollieren (siehe Gebrauchsanleitung zur Pumpe)
	Anschlüsse verschmutzt	Anschlüsse reinigen

## Technische Daten

Beschreibung			MultiClear		
			20000	Set 20000	Set 25000
UVC-Klärer *			–	PondoTronic UVC 18	PondoTronic UVC 24
Zulässiger Wassertemperaturbereich		°C	+4 ... +35	+4 ... +35	+4 ... +35
Maximal zulässige Durchflussmenge		l/h	6000	6000	6000
Max. Teichgröße	ohne Fischbesatz	l	20.000	20.000	25.000
	mit Fischbesatz	l	10.000	10.000	12.500
Anschlüsse	Wassereinlass	mm (in)	25, 32, 38 (1, 1¼, 1½)	25, 32, 38 (1, 1¼, 1½)	25, 32, 38 (1, 1¼, 1½)
	Wasserauslass		DN 50	DN 50	DN 50
	Schmutzauslass		G2	G2	G2
Abmessungen	Länge	mm	380	380	380
	Breite	mm	555	555	555
	Höhe	mm	415	535	535
Gewicht		kg	5,4	7,7	7,7

\* Weitere Daten siehe Gebrauchsanleitung zum UVC-Klärer.

## Verschleißteile

- Filterschäume

## Entsorgung

### HINWEIS

- ▶ Entsorgen Sie das Gerät über das dafür vorgesehene Rücknahmesystem.
- ▶ Bei Fragen wenden Sie sich an Ihr örtliches Entsorgungsunternehmen. Dort erhalten Sie Informationen über die ordnungsgemäße Entsorgung des Geräts.

## Garantiebedingungen

PfG gewährt 2 Jahre Garantie ab Verkaufsdatum auf nachweisbare Material- und Fabrikationsfehler. Verschleißteile, wie z.B. Leuchtmittel etc. sind nicht Bestandteile der Garantie. Voraussetzung für die Garantieleistung ist die Vorlage des Kaufbeleges. Der Garantieanspruch erlischt bei unsachgemäßer Handhabung, elektrischer oder mechanischer Beschädigung durch missbräuchliche Anwendung sowie bei unsachgemäßer Reparatur durch nicht autorisierte Werkstätten. Reparaturen dürfen nur von PfG oder von PfG autorisierten Werkstätten durchgeführt werden. Bei der Anmeldung von Garantieansprüchen senden Sie das beanstandete Gerät oder das defekte Teil mit Fehlerbeschreibung und Kaufbeleg frei Haus an PfG. PfG behält sich vor, Montagekosten in Rechnung zu stellen. Für Transportschäden haftet PfG nicht. Diese müssen umgehend gegen den Transporteur geltend gemacht werden. Weitergehende Ansprüche, gleich welcher Art, insbesondere für Folgeschäden, sind ausgeschlossen. Diese Garantie berührt nicht die Ansprüche des Endkunden gegen den Händler.

Original manual. This manual belongs with the unit and must always be passed on together with the unit.

## WARNING

- ▶ Disconnect all electrical devices in the water from the power supply before reaching into the water. Otherwise there is a risk of severe injuries or death by electrocution.
  - ▶ This unit can be used by children aged 8 and above and by persons with reduced physical, sensory or mental capabilities or lack of experience and knowledge if they are supervised or have been instructed on how to use the unit in a safe way and they understand the hazards involved. Do not allow children to play with the unit. Only allow children to carry out cleaning and user maintenance under supervision.
- 

### **Safety information**

- Only use original spare parts and accessories.
- Never carry out technical changes to the unit.
- Only carry out work on the unit that is described in this manual.
- Ensure that the filter will not overflow. Danger of emptying the pond.

### **Intended use**

Only use the product described in this manual as follows:

- For cleaning garden ponds.
- While adhering to the technical specifications. (→ Technical data)

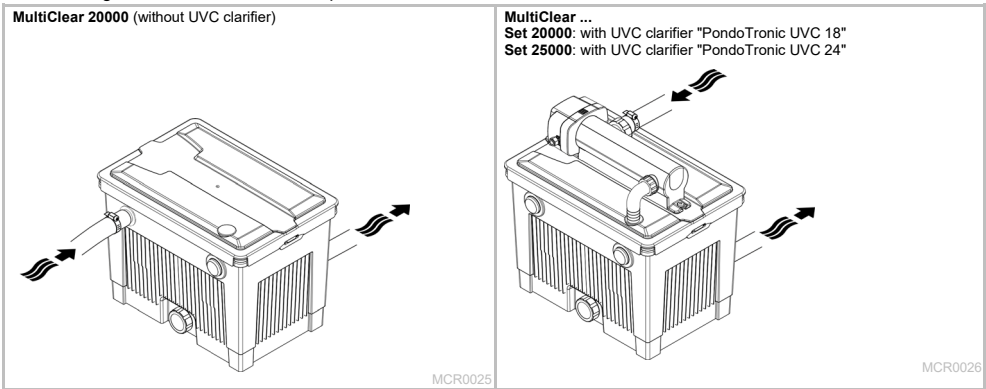
The following restrictions apply to the unit:

- Never use the unit with fluids other than water.
- Do not use for commercial or industrial purposes.
- Do not use in conjunction with chemicals, foodstuff, easily flammable or explosive substances.

## Product Description

The MultiClear pond filter is a flow filter equipped with multiple foam filters for mechanical filtration of pond water. The UVC clarifier "PondoTronic UVC 18/24" can be installed on the pond filter. The application of UVC radiation upstream eliminates floating algae, bacteria and germs.

The following variants of the MultiClear pond filter are available:



This user manual exclusively describes how to install the UVC clarifier on the filter. **For further important information, refer to the user manual for the UVC clarifier "PondoTronic UVC 18/24".**

## Overview

□ A		MultiClear		
		20000	Set 20000	Set 25000
1	UVC clarifier "PondoTronic ..."	–	UVC 18	UVC 24
2	Fastening material for the UVC clarifier (in accessory pack)	–	✓	✓
3	90° bend with seal (in accessory pack) • Supply of pre-clarified water from the UVC clarifier.	–	✓	✓
4	Inlet funnel (in accessory pack) • The funnel is installed during operation with a UVC clarifier. • 3 oval head screws 4.8 × 22 mm are included in the accessory pack for fastening.	–	✓	✓
5	Filter cover • The cover must be in place and locked during operation.	✓	✓	✓
6	Plug for filter cover • During operation without a UVC clarifier, the plug must be inserted.	✓	–	–
7	Inner cover • The foam filters are attached to the inner cover.	✓	✓	✓
8	Foam filter holder	✓	✓	✓
9	Foam filter • 2 × 10 ppi (blue), 2 × 20 ppi (black) • The foam filters can be arranged in any arrangement.	✓	✓	✓
10	Cover holder	✓	✓	✓
11	Filter housing	✓	✓	✓
12	Inlet opening • Supply of water to be filtered during operation without a UVC clarifier.	✓	✓	✓
13	Inlet nozzle (in accessory pack)	✓	–	–
14	Stepped hose adapter with flat seal (in accessory pack) • For connecting a hose with an internal diameter of 25, 32 or 38 mm.	✓	–	–
15	Plugs for inlet opening (2x) • For water-tight closing of the inlet openings while they are not in use.	✓	✓	✓
16	Outlet opening • For connecting a pipe DN 50.	✓	✓	✓
17	Dirt outlet • Outlet for dirt water when cleaning the filter.	✓	✓	✓
18	Screw cap	✓	✓	✓
19	Sleeve set for outlet opening (optional accessories)	–	–	–

## Installation and connection

### Installing the device

MultiClear 20000	MultiClear Set 20000/Set 25000
It does not matter which inlet opening is used.  How to proceed: <input type="checkbox"/> B	Read the user manual for the UVC clarifier. Note the information regarding removal of the unit head.  How to proceed: <input type="checkbox"/> D

### Installing the unit

- Place the filter in a flood-protected location on firm and level ground.
- We recommend returning the clean water into the pond via a water course to add extra oxygen to the water.
- The outlet line must slope toward the pond.
- To minimise pressure losses, keep the lines as short and straight as possible.
- Ensure unrestricted access to the cover so that work can be performed on the unit.
- Avoid exposing any unit components to direct sunlight for extended periods of time, as this can lead to damage. If necessary, use a protective cover.

MultiClear 20000	MultiClear Set 20000/Set 25000
-	<ul style="list-style-type: none"> <li>• Read the user manual for the UVC clarifier. Note the information regarding installation.</li> <li>• Due to the dangerous electrical voltage of the UVC clarifier, keep a safety distance of 2 m from the edge of the pond. (<input type="checkbox"/> E)</li> </ul>

### Connect the unit

MultiClear 20000	MultiClear Set 20000/Set 25000
How to proceed: <input type="checkbox"/> C	Read the user manual for the UVC clarifier. Note the information regarding how to establish the connections.  How to proceed: <input type="checkbox"/> F

### Commissioning/start-up

- Switch on the filter pump and check the water flow in the filter.
- Check all lines and connections for leaks.

MultiClear 20000	MultiClear Set 20000/Set 25000
-	<b>First switch on the pump, then the UVC clarifier!</b> Read the user manual for the UVC clarifier. Note the safety information and the information regarding switching the UVC clarifier on and off.

## Maintenance and cleaning

### Dismantling and assembling the unit

- To dismantle the filter, proceed as follows:  G
- To assemble the filter, proceed as follows:  H

### Clean UVC clarifier

Read the user manual for the UVC clarifier. Note the information regarding cleaning.

### Cleanfilter

#### NOTE

Do not use aggressive cleaning agents or chemical solutions. These agents can damage the housing, impair the function of the device and harm animals, plants and the environment.

▶ Clean the device only with clear water and a soft brush or sponge.

- Recommended cleaning agent for removing stubborn limescale deposits:
  - Vinegar- and chlorine-free household cleaning agent.

### Cleaning the foam filter

Depending on the degree of soiling or wear, it is necessary to clean or replace the foam filters.

- If there are several foam filters: Clean or replace the foam filters at different times. This saves enough useful bacteria to ensure good biological filtration of the water.
- Only rinse the foam filter in clean water.

### Storage/winter protection

Shut down the unit at water temperatures below +8 °C or at the latest when freezing temperatures are expected.

- If a UVC clarifier is installed, remove it and store it in a dry place protected against freezing. For further information, see user manual for the UVC clarifier.
- Remove all filter elements, clean them and store them in a dry place protected against freezing.
- Drain the water remaining in the unit, in the hoses, pipes and connections as much as possible.
- Thoroughly clean the unit.
- Check the unit for damage and replace damaged components.
- Cover the container to prevent rain water from entering.

### Malfunction remedy

Malfunction	Cause	Remedy
The unit performance is not satisfactory	The unit has only been in operation for a short time	The full biological cleaning effect is only achieved after several weeks
	The water is extremely soiled	Remove algae and leaves from the pond Change the water
	Too many pond animals	Guide value: Max. 60 cm fish length in 1 m <sup>3</sup> pond water
	Foam filters soiled	Clean and, if necessary, replace the foam filters
	Filter housing or connections soiled	Clean filter housing / connections
	Flow rate is too high	Reduce the pump capacity
No water flow	Pump is not pumping water	Check pump (see pump user manual)
	Connections soiled	Clean connections



## Technical data

Description			MultiClear		
			20000	Set 20000	Set 25000
UVC clarifier *			–	PondoTronic UVC 18	PondoTronic UVC 24
Permissible water temperature range		°C	+4 ... +35	+4 ... +35	+4 ... +35
Maximum permissible flow rate		l/h	6000	6000	6000
Max. pond size	Without fish population	l	20,000	20,000	25,000
	With fish population	l	10,000	10,000	12,500
Connections	Water inlet	mm (in)	25, 32, 38 (1, 1¼, 1½)	25, 32, 38 (1, 1¼, 1½)	25, 32, 38 (1, 1¼, 1½)
	Water outlet		DN 50	DN 50	DN 50
	Dirt outlet		G2	G2	G2
Dimensions	Length	mm	380	380	380
	Width	mm	555	555	555
	Height	mm	415	535	535
Weight		kg	5.4	7.7	7.7

\* For further information, see user manual for UVC clarifier.

## Wear parts

- Foam filters

## Disposal

### NOTE

- ▶ Dispose of the unit by using the return system provided for this purpose.
- ▶ Should you have questions, please contact your local disposal company. They will give you information on how to correctly dispose of the unit.

## Guarantee conditions

PfG grants a 2 year guarantee from the date of sale on proven material and manufacturing faults. Wear parts such as bulbs etc. are exempted from the guarantee. Prerequisite for our guarantee is the presentation of the purchase receipt. Our guarantee will become null and void if the unit is misused, electrically or mechanically damaged by inappropriate use and improper repair by non-authorised workshops. Repairs are reserved for workshops authorised by PfG or by PfG itself. In the case of warranty claims, please return the defective unit or part freight paid to PfG together with a description of the fault and the purchase receipt. PfG reserves the right to invoice repair costs. PfG is not liable for transport damage. Any damage must be claimed against the carrier. Further claims of whatever type, especially consequential damage, are excluded. This guarantee does not affect the final customer's claims against the dealer.

Traduction de la notice d'emploi d'origine. La notice d'emploi fait partie de l'appareil et doit par conséquent lui être toujours jointe lorsqu'il est transféré.

## AVERTISSEMENT

- ▶ Débrancher tous les appareils électriques immergés avant de pénétrer dans l'eau afin de prévenir tout risque de blessures ou un danger de mort par électrocution.
  - ▶ Dans le cas où cet appareil serait utilisé par des mineurs de moins de 8 ans ainsi que par des personnes souffrant d'un handicap mental ou plus généralement par des personnes manquant d'expérience, un adulte averti devra être présent, qui renseignera le mineur ou la personne fragilisée concernée sur le bon emploi de ce matériel. Les enfants ne doivent pas jouer avec cet appareil. Ne pas laisser un enfant sans surveillance pour le nettoyage ou l'entretien.
- 

### Consignes de sécurité

- N'utiliser que des pièces de rechange et des accessoires d'origine.
- Ne jamais procéder à des modifications techniques sur l'appareil.
- Exécuter des travaux sur l'appareil uniquement si ces derniers sont décrits dans la notice d'emploi.
- Le filtre ne doit jamais déborder, en aucun cas. Risque de vidange de l'étang/bassin.

### Utilisation conforme à la finalité

Utilisez le produit décrit dans cette notice uniquement de la manière suivante :

- Pour le nettoyage de bassins de jardin.
- Dans le respect des caractéristiques techniques. (→ Caractéristiques techniques)

Les restrictions suivantes sont valables pour l'appareil :

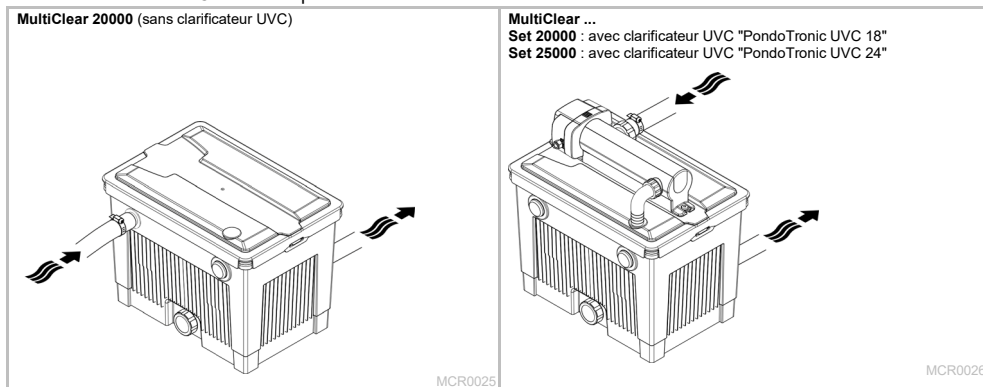
- Ne jamais utiliser dans d'autres liquides que de l'eau.
- Ne pas utiliser à des fins commerciales ou industrielles.
- Ne pas utiliser en relation avec des produits chimiques, des produits alimentaires, des matériaux facilement inflammables ou explosifs.

## Description du produit

Le filtre de bassin MultiClear est un filtre gravitaire avec plusieurs mousses filtrantes pour la filtration mécanique de l'eau de bassin.

Le clarificateur UVC "PondoTronic UVC 18/24" peut être monté sur le filtre de bassin. Le rayonnement UV en amont élimine les algues en suspension, les bactéries et les germes.

Le filtre de bassin MultiClear est disponible dans les variantes suivantes :



Cette notice d'utilisation décrit uniquement le montage du clarificateur UVC sur le filtre. **Vous trouverez d'autres informations importantes dans la notice d'utilisation du clarificateur UVC "PondoTronic UVC 18/24".**

## Vue d'ensemble

□ A		MultiClear		
		20000	Set 20000	Set 25000
1	Clarificateur UVC "PondoTronic ..."	–	UVC 18	UVC 24
2	Matériel de fixation pour le clarificateur UVC (paquet joint)	–	✓	✓
3	Coude à 90° avec joint (paquet joint) • Arrivée de l'eau pré-clarifiée du clarificateur UVC.	–	✓	✓
4	Trémie d'arrivée (paquet joint) • La trémie est montée lors de l'utilisation d'un clarificateur UVC • 3 vis à tête bombée 4,8 × 22 mm pour la fixation sont fournies en paquet joint.	–	✓	✓
5	Couvercle du filtre • Pendant le fonctionnement, le couvercle doit être posé et verrouillé.	✓	✓	✓
6	Bouchon pour le couvercle du filtre • En cas de fonctionnement sans clarificateur UVC, le bouchon doit être en place.	✓	–	–
7	Couvercle intérieur • Les mousses filtrantes sont suspendues au couvercle intérieur.	✓	✓	✓
8	Support de mousse filtrante	✓	✓	✓
9	Mousse filtrante • 2 × 10 ppi (bleu), 2 × 20 ppi (noir) • La disposition des mousses filtrantes est indifférente.	✓	✓	✓
10	Support de couvercle	✓	✓	✓
11	Boîtier de filtre	✓	✓	✓
12	Ouverture d'arrivée • Arrivée de l'eau à filtrer en cas de fonctionnement sans clarificateur UVC.	✓	✓	✓
13	Conduit d'admission (paquet joint)	✓	–	–
14	Embout de tuyau à étages avec joint plat (paquet joint) • Pour le raccordement d'un tuyau d'un diamètre intérieur de 25, 32 ou 38 mm.	✓	–	–
15	Bouchons pour ouverture d'arrivée (2 pièces) • Pour fermer de manière étanche les ouvertures d'arrivée lorsqu'elles ne sont pas utilisées.	✓	✓	✓
16	Ouverture d'écoulement • Pour le raccordement d'un tuyau DN 50.	✓	✓	✓
17	Conduit d'écoulement des impuretés • Écoulement de l'eau sale lors du nettoyage du filtre.	✓	✓	✓
18	Bouchon vissable	✓	✓	✓
19	Set d'embouts pour ouverture d'écoulement (accessoire en option)	–	–	–

## Mise en place et raccordement

### Montage de l'appareil

MultiClear 20000	MultiClear Set 20000/Set 25000
L'ouverture d'arrivée occupée est indifférente.	Lisez la notice d'utilisation du clarificateur UVC. Consultez les informations relatives au démontage de la tête de l'appareil.
Procédez de la manière suivante : <input type="checkbox"/> B	Procédez de la manière suivante : <input type="checkbox"/> D

### Mise en place de l'appareil

- Placez le filtre sur une surface plane et solide, à l'abri des inondations.
- Nous recommandons d'acheminer l'eau purifiée vers le bassin via un cours d'eau afin d'oxygéner davantage l'eau.
- La conduite d'écoulement doit être en pente vers le bassin.
- Pour minimiser les pertes de pression, les conduites doivent être aussi courtes et peu courbées que possible.
- Veillez à ce que l'accès au couvercle soit libre afin de pouvoir effectuer des travaux sur l'appareil.
- Tous les composants de l'appareil ne doivent pas être exposés de manière prolongée à la lumière directe du soleil, car cela pourrait les endommager. Utilisez éventuellement une couverture de protection.

MultiClear 20000	MultiClear Set 20000/Set 25000
-	<ul style="list-style-type: none"> <li>• Lisez la notice d'utilisation du clarificateur UVC. Consultez les informations relatives à l'installation.</li> <li>• Maintenez une distance de sécurité de 2 m par rapport au bord du bassin en raison de la tension électrique de fonctionnement dangereuse du clarificateur UVC. (<input type="checkbox"/> E)</li> </ul>

### Raccordement de l'appareil

MultiClear 20000	MultiClear Set 20000/Set 25000
Procédez de la manière suivante : <input type="checkbox"/> C	Lisez la notice d'utilisation du clarificateur UVC. Consultez les informations relatives à l'établissement des connexions.
	Procédez de la manière suivante : <input type="checkbox"/> F

### Mise en service

- Mettez la pompe du filtre en marche et contrôlez le débit d'eau dans le filtre.
- Vérifiez l'étanchéité de toutes les conduites et de tous les raccordements.

MultiClear 20000	MultiClear Set 20000/Set 25000
-	<p><b>Mettez d'abord la pompe en marche, puis le clarificateur UVC !</b></p> <p>Lisez la notice d'utilisation du clarificateur UVC. Respectez les consignes de sécurité et les informations relatives à la mise en marche et à l'arrêt du clarificateur UVC.</p>

## Nettoyage et entretien

### Démonter et assembler l'appareil

- Procédez de la manière suivante pour le démontage du filtre :  G
- Procédez de la manière suivante pour l'assemblage du filtre :  H

### Nettoyage du préclarificateur à UVC

Lisez la notice d'utilisation du clarificateur UVC. Consultez les informations relatives au nettoyage.

### Nettoyer le filtre

#### REMARQUE

N'utiliser ni produits de nettoyage agressifs ni solutions chimiques. En effet, ces produits peuvent endommager le boîtier, altérer le fonctionnement de l'appareil et nuire aux animaux, aux plantes et à l'environnement.

► Nettoyez l'appareil uniquement avec de l'eau claire et une brosse ou une éponge douce.

- Produits de nettoyage recommandés en cas d'entartrages tenaces :
  - Détergents ménagers exempts de vinaigre et de chlore.

### Nettoyer la mousse filtrante

En fonction de l'encrassement ou de l'usure, les éponges filtrantes doivent être nettoyées ou remplacées.

- En présence de plusieurs mousses filtrantes : Nettoyer ou remplacer les mousses filtrantes avec décalage dans le temps. Cette manière permet de protéger les bactéries filtrantes utiles et d'assurer un bon nettoyage biologique de l'eau.
- Rincer l'éponge filtrante uniquement à l'eau claire.

## Stockage / entreposage pour l'hiver

Mettre l'appareil hors service lorsque la température de l'eau est inférieure à +8 °C ou au plus tard à l'annonce de gel.

- Démontez un clarificateur UVC déjà en place et stockez-le dans un endroit sec et à l'abri du gel. Pour plus d'informations, voir la notice d'utilisation du clarificateur UVC.
- Retirez tous les éléments de filtration, nettoyez-les et stockez-les dans un endroit sec et à l'abri du gel.
- Vidanger le maximum d'eau restant dans l'appareil, les tuyaux, les conduites et les raccords.
- Nettoyez soigneusement l'appareil.
- Vérifiez si l'appareil est endommagé et, le cas échéant, remplacez les pièces endommagées.
- Couvrir le réservoir de telle sorte que l'eau de pluie ne puisse pas y pénétrer.

## Dépannage

Dérangement	Cause	Solution
Le rendement de l'appareil n'est pas satisfaisant	L'appareil n'est en service que depuis peu de temps	L'effet de nettoyage biologique complet n'est obtenu qu'après quelques semaines.
	L'eau est extrêmement sale	Enlever les algues et les feuilles du bassin
		Changer l'eau
	Population animale trop élevée	Valeur indicative : pour 1 m <sup>3</sup> d'eau de bassin, max. 60 cm de longueur de poisson
	Les mousses filtrantes sont encrassées	Nettoyer les mousses filtrantes, les remplacer si nécessaire
	Boîtier de filtre ou raccords encrassés	Nettoyer le boîtier de filtre ou les raccords
Pas d'écoulement d'eau	Débit trop élevé	Réduire le débit du pompage
	La pompe ne refoule pas d'eau	Contrôler la pompe (voir la notice d'utilisation de la pompe)
	Raccords encrassés	Nettoyer les raccords

## Caractéristiques techniques

Description			MultiClear		
			20000	Set 20000	Set 25000
Clarificateur UVC *			–	PondoTronic UVC 18	PondoTronic UVC 24
Plage de température d'eau admissible		°C	+4 à +35	+4 à +35	+4 à +35
Débit maximal admissible		l/h	6000	6000	6000
Dimension max. du bassin	sans poissons	l	20 000	20 000	25 000
	avec poissons	l	10 000	10 000	12 500
Raccordements	Arrivée d'eau	mm (in)	25, 32, 38 (1, 1¼, 1½)	25, 32, 38 (1, 1¼, 1½)	25, 32, 38 (1, 1¼, 1½)
	Sortie d'eau		DN 50	DN 50	DN 50
	Conduit d'écoulement des impuretés		G2	G2	G2
Dimensions	Longueur	mm	380	380	380
	Largeur	mm	555	555	555
	Hauteur	mm	415	535	535
Poids		kg	5,4	7,7	7,7

\* Pour d'autres données, voir la notice d'utilisation du clarificateur UVC.

## Pièces d'usure

- Mousses filtrantes

## Recyclage

### REMARQUE

- Mettre l'appareil au rebut par le biais du système de reprise prévu à cet effet.
- Prenez contact avec votre entreprise locale de traitement des déchets si vous avez des questions. Elle vous fournira les informations relatives à l'élimination réglementaire de l'appareil.

## Conditions de garantie

PfG assure une garantie de 2 ans à partir de la date de vente pour tout défaut de matériel ou de fabrication. Les pièces d'usure, comme p.ex. les ampoules, etc., ne tombent pas sous le coup de la garantie. La garantie est valable uniquement sur présentation du bon d'achat. Le recours en garantie s'annule lors d'une manipulation non conforme à la finalité, lors de dommage électrique ou mécanique entraîné par une utilisation abusive ainsi que lors de réparation incorrecte effectuée par un atelier de réparation non autorisé. Les réparations ne doivent être effectuées que par PfG ou par des ateliers de réparation habilités par PfG. Lors de la déclaration de recours en garantie, prière de faire parvenir à PfG la pièce ou l'appareil défectueux avec une description du défaut ainsi que le bon d'achat franco domicile. PfG se réserve le droit de facturer des coûts de main d'œuvre. PfG décline toute responsabilité pour des dommages survenus pendant le transport. Ces derniers devront être immédiatement déclarés auprès du transporteur. Toutes réclamations ultérieures, de quelque nature que ce soit, en particulier les dommages consécutifs, sont exclues. Cette garantie n'a aucun effet sur les réclamations du consommateur final vis-à-vis du négociant.

Originele handleiding. De handleiding behoort bij het apparaat en moet bij doorgeven van het apparaat steeds meegegeven worden.

## WAARSCHUWING

- ▶ Ontkoppel alle elektrische apparaten in het water van het voedingsnet, voordat u in het water grijpt. Anders bestaat gevaar voor ernstig of dodelijk letsel door elektrische schokken.
  - ▶ Dit apparaat kan worden gebruikt door kinderen vanaf 8 jaar en daarnaast door personen met verminderde fysieke, sensorische of mentale vermogens of een gebrek aan ervaring en kennis, mits zij onder toezicht staan of geïnstrueerd werden over het veilige gebruik van het apparaat en de gevaren begrijpen, die hiermee samenhangen. Kinderen mogen niet met het apparaat spelen. Reiniging en onderhoud door de gebruiker mogen niet worden uitgevoerd door kinderen, die niet onder toezicht staan.
- 

## Veiligheidsinstructies

- Gebruik uitsluitend originele reserveonderdelen en origineel toebehoren.
- Breng nooit technische veranderingen aan het apparaat aan.
- Voer uitsluitend die werkzaamheden aan het apparaat uit die in deze gebruiksaanwijzing zijn beschreven.
- De filter mag in geen geval overlopen. Er bestaat de kans dat de vijver leegloopt.

## Beoogd gebruik

Gebruik het in deze gebruiksaanwijzing beschreven product uitsluitend op de volgende manier:

- Voor het schoonmaken van tuinvijvers.
- Met in achtneming van deze technische gegevens. (→ Technische gegevens)

De volgende inperkingen gelden voor het apparaat:

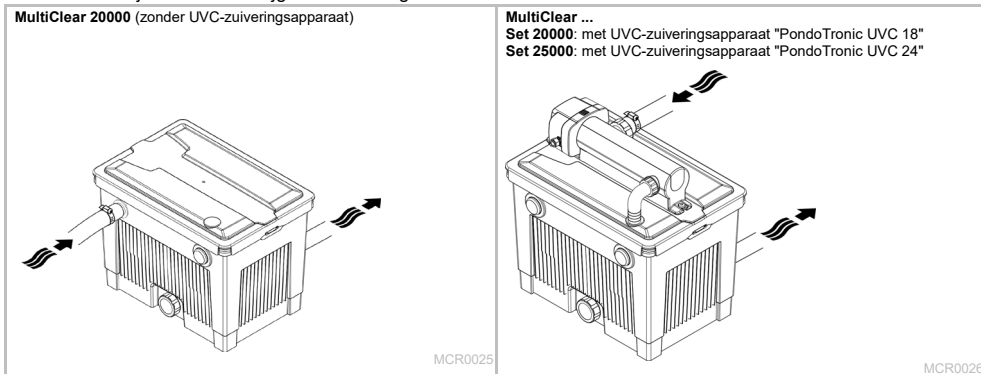
- Nooit met andere vloeistoffen dan water gebruiken.
- Niet gebruiken voor commerciële of industriële doeleinden.
- Niet gebruiken in combinatie met chemicaliën, levensmiddelen, licht brandbare of explosieve stoffen.

## Productbeschrijving

De MultiClear-vijverfilter is een doorloopfilter met meerdere soorten filterschuim voor de mechanische filtering van vijverwater.

Op de vijverfilter kan het UVC-zuiveringsapparaat "PondoTronic UVC 18/24" worden gemonteerd. Door de op deze manier voorgeschakelde UV-straling worden zwevende algen, bacteriën en ziektekiemen verwijderd.

De MultiClear-vijverfilter is verkrijgbaar in de volgende varianten:



In deze gebruiksaanwijzing is uitsluitend de montage van het UVC-zuiveringsapparaat op de filter beschreven. **Meer belangrijke informatie kunt u vinden in de gebruiksaanwijzing bij het UVC-zuiveringsapparaat "PondoTronic UVC 18/24".**

## Overzicht

□ A		MultiClear		
		20000	Set 20000 UVC 18	Set 25000 UVC 24
1	UVC-zuiveringsapparaat "PondoTronic ..."	–	✓	✓
2	Bevestigingsmateriaal voor het UVC-zuiveringsapparaat (in extra verpakking)	–	✓	✓
3	90°-bocht met dichtring (in extra verpakking) • Toevoer van het voorgezuiverde water van het UVC-zuiveringsapparaat.	–	✓	✓
4	Inlaatrechter (in extra verpakking) • De trechter wordt bij werking met een UVC-zuiveringsapparaat gemonteerd. • Voor de bevestiging bevinden zich 3 lenskopschroeven 4,8 × 22 mm in de extra verpakking.	–	✓	✓
5	Filterdeksel • Het deksel moet tijdens werking aangebracht en vergrendeld zijn.	✓	✓	✓
6	Stop voor filterdeksel • Tijdens werking zonder UVC-zuiveringsapparaat moet de stop aangebracht zijn.	✓	–	–
7	Binnendeksel • Aan het binnendeksel hangen de filterschuimlagen.	✓	✓	✓
8	Filterschuimhouder	✓	✓	✓
9	Filterschuim • 2 × 10 ppi (blauw), 2 × 20 ppi (zwart) • De rangschikking van de filterschuimlagen maakt niet uit.	✓	✓	✓
10	Dekselhouder	✓	✓	✓
11	Filterbehuizing	✓	✓	✓
12	Inlaatopening • Toevoer van het water dat moet worden gefilterd, bij werking zonder UVC-zuiveringsapparaat.	✓	✓	✓
13	Inlaatmondstuk (in extra verpakking)	✓	–	–
14	Getrapte slangnippel met vlakke dichtring (in extra verpakking) • Voor het aansluiten van een slang met een inwendige diameter van 25, 32 of 38 mm.	✓	–	–
15	Stop voor inlaatopening (2 stuks) • Voor het waterdicht afsluiten van de inlaatopeningen wanneer deze niet bezet zijn.	✓	✓	✓
16	Uitlaatopening • Voor het aansluiten van een buis DN 50.	✓	✓	✓
17	Vuilafvoer • Afvoer voor het vuile water bij het reinigen van de filter.	✓	✓	✓
18	Schroefdop	✓	✓	✓
19	Nippelset voor uitlaatopening (optioneel toebehoren)	–	–	–



## Plaatsen en aansluiten

### Apparaat monteren

MultiClear 20000	MultiClear Set 20000/Set 25000
Welke inlaatopening wordt bezet, maakt niet uit.	Lees de gebruiksaanwijzing bij het UVC-zuiveringsapparaat. Neem goed nota van de informatie voor het demonteren van de apparaatkop.
Zo gaat u te werk: <input type="checkbox"/> B	Zo gaat u te werk: <input type="checkbox"/> D

### Apparaat opstellen

- Zet de filter op een stevige en vlakke ondergrond en zorg dat deze niet onder water kan komen staan.
- Wij adviseren het gereinigde water via een beekloop naar de vijver te laten lopen, zodat het water extra met zuurstof wordt verrijkt.
- De uitlaatleiding moet naar de vijver toe aflopen.
- Om drukverliezen tot een minimum te beperken, moeten de leidingen zo kort mogelijk zijn en zo min mogelijk bochten bevatten.
- Houd - om werkzaamheden aan het apparaat te kunnen verrichten - de toegang tot het deksel helemaal vrij.
- Alle onderdelen van het apparaat mogen niet gedurende langere tijd worden blootgesteld aan direct zonlicht, aangezien dit schade kan veroorzaken. Gebruik eventueel een veiligheidsafdekking.

MultiClear 20000	MultiClear Set 20000/Set 25000
-	<ul style="list-style-type: none"> <li>• Lees de gebruiksaanwijzing bij het UVC-zuiveringsapparaat. Neem goed nota van de informatie voor het plaatsen.</li> <li>• Houd vanwege de gevaarlijke elektrische werkspanning van het UVC-zuiveringsapparaat een afstand van 2 m tot de vijverrand als veiligheidsafstand aan. (<input type="checkbox"/> E)</li> </ul>

### Apparaat aansluiten

MultiClear 20000	MultiClear Set 20000/Set 25000
Zo gaat u te werk: <input type="checkbox"/> C	Lees de gebruiksaanwijzing bij het UVC-zuiveringsapparaat. Neem goed nota van de informatie voor het tot stand brengen van de aansluitingen.
	Zo gaat u te werk: <input type="checkbox"/> F

### Ingebruikname

- Schakel de filterpomp in en controleer de waterdoorstroming in de filter.
- Controleer alle leidingen en aansluitingen op lekkage.

MultiClear 20000	MultiClear Set 20000/Set 25000
-	<p><b>Schakel eerst de pomp in en daarna het UVC-zuiveringsapparaat!</b></p> <p>Lees de gebruiksaanwijzing bij het UVC-zuiveringsapparaat. Neem goed nota van de veiligheidsaanwijzingen en de informatie voor het in- en uitschakelen van het UVC-zuiveringsapparaat.</p>

## Reiniging en onderhoud

### Apparaat uit elkaar halen en in elkaar zetten

- Zo gaat u te werk bij het uit elkaar halen van de filter:  G
- Zo gaat u te werk bij het in elkaar zetten van de filter:  H

### UVC-unit reinigen

Lees de gebruiksaanwijzing bij het UVC-zuiveringsapparaat. Neem goed nota van de informatie voor het reinigen.

### Filter reinigen

#### OPMERKING

Gebruik geen agressieve reinigingsmiddelen of chemische oplossingen. Deze middelen kunnen de behuizing beschadigen en de werking van het apparaat in het gedrang brengen; ze zijn tevens schadelijk voor dieren, planten en het milieu.

► Reinig het apparaat alleen met schoon water en een zachte borstel of een spons.

- Aanbevolen reinigingsmiddelen bij hardnekkige kalkaanslag:
  - Azijn- en chloorvrije huishoudreiniger.

### Filterschuim schoonmaken

Afhankelijk van vervuiling en slijtage moeten de filtersponzen worden gereinigd of vervangen.

- Indien meerdere filterschuimen aanwezig zijn: Filterschuimen afwisselend in de tijd schoonmaken of vervangen. Zo worden de nuttige filterbacteriën behouden en kunnen deze voor een goede biologische reiniging van het water zorgen.
- Filterzwam uitsluitend met schoon water uitspoelen.

### Opslag/overwinteren

Neem het apparaat buiten gebruik bij watertemperaturen +8 °C of uiterlijk bij te verwachten vorst.

- Demonteer een aanwezig UVC-zuiveringsapparaat en bewaar dit droog en vorstvrij. Zie voor meer informatie de gebruiksaanwijzing bij het UVC-zuiveringsapparaat.
- Verwijder alle filtermedia, reinig deze en bewaar deze droog en vorstvrij.
- Laat water in het apparaat, in de slangen, buizen en aansluitingen zoveel mogelijk weglopen.
- Reinig het apparaat grondig.
- Controleer het apparaat op beschadigingen en vervang evt. beschadigde onderdelen.
- Dek de container af, zodat er geen regenwater kan binnendringen.

### Storing verhelpen

Storing	Oorzaak	Oplossing
Het apparaat presteert niet naar behoren	Apparaat nog niet lang in gebruik	De volledige biologische reinigingswerking wordt pas bereikt na enkele weken gebruik
	Het water is extreem vervuild	Algen en bladeren uit de vijver verwijderen Water verseren
	Te veel dieren	Richtwaarde: op 1 m <sup>3</sup> vijverwater max. 60 cm vislengte
	Filterschuimlagen vuil	Filterschuimlagen reinigen, evt. vervangen
	Filterbehuizing of aansluitingen vuil	Filterbehuizing of aansluitingen reinigen
Geen waterdoorstroming	Stroomsnelheid te hoog	Pompcapaciteit verlagen
	Pomp transporteert geen water	Pomp controleren (zie gebruiksaanwijzing bij de pomp)
	Aansluitingen vuil	Aansluitingen reinigen

## Technische gegevens

Omschrijving		MultiClear		
		20000	Set 20000	Set 25000
UVC-zuiveringsapparaat*		–	PondoTronic UVC 18	PondoTronic UVC 24
Toelaatbaar watertemperatuurbereik	°C	+4 ... +35	+4 ... +35	+4 ... +35
Maximaal toelaatbaar debiet	l/h	6000	6000	6000
Max. vijvergrootte	zonder visbestand	20.000	20.000	25.000
	Met visbestand	10.000	10.000	12.500
Aansluitingen	Waterinlaat	mm (inch)	25, 32, 38 (1, 1¼, 1½)	25, 32, 38 (1, 1¼, 1½)
	Wateruitlaat		DN 50	DN 50
	Vuilafvoer		G2	G2
Afmetingen	Lengte	mm	380	380
	Breedte	mm	555	555
	Hoogte	mm	415	535
Gewicht	kg	5,4	7,7	7,7

\* Zie voor meer gegevens de gebruiksaanwijzing bij het UVC-zuiveringsapparaat.

## Slijtagedelen

- Filtersponzen

## Afvoer van het afgedankte apparaat

### OPMERKING

- ▶ Voer het apparaat via het daarvoor bestemde retoursysteem af.
- ▶ Als u vragen hebt, neem dan contact op met uw plaatselijke afvalverwerkingsbedrijf. Hier kunt u informatie inwinnen over het afvoeren van het apparaat conform de voorschriften.

## Garantievoorwaarden

PfG geeft vanaf de verkoopdatum gedurende 2 jaar garantie op aantoonbare materiaal- en fabricagefouten. Op slijtgedelen, zoals lampen, is geen garantie van toepassing. Om aanspraak te kunnen maken op garantie moet u in het bezit zijn van de kassabon. De aanspraak op garantie vervalt bij onoordeelkundig gebruik, elektrische of mechanische beschadiging als gevolg van misbruik en tevens in geval van onvakkundige reparatie door niet bevoegde monteurs. Reparaties mogen uitsluitend worden verricht door PfG of door monteurs die door PfG hiervoor de bevoegdheid hebben gekregen. Om gebruik te maken van de garantie, kunt u het beschadigde apparaat of het defecte onderdeel samen met een foutenbeschrijving en de kassabon opsturen aan PfG. PfG behoudt zich het recht voor montagekosten aan te rekenen. PfG is niet aansprakelijk voor transportschade. Deze dient u onmiddellijk te verhalen op het transportbedrijf. Andere aanspraken, om het even van welke aard, maar in het bijzonder voor gevolgschade, zijn uitgesloten. Deze garantie is geen inbreuk op de aanspraken van de eindverbruiker jegens de dealer.

Instrucciones originales. Las instrucciones pertenecen al equipo y siempre se tienen que entregar junto con el equipo a la otra persona.

## ADVERTENCIA

- ▶ Separe todos los equipos eléctricos que se encuentran en el agua de la red de corriente antes de tocar el agua. De lo contrario existe riesgo de lesiones graves o muerte por choque eléctrico.
  - ▶ Este equipo puede ser utilizado por niños a partir de 8 años y mayores así como por personas con capacidades físicas, sensoriales o mentales reducidas o que no dispongan de la experiencia y los conocimientos necesarios, si se les supervisan o instruyen sobre el uso seguro del equipo y los peligros resultantes. Los niños no deben jugar con el equipo. Está prohibido que los niños ejecuten la limpieza y el mantenimiento sin supervisión.
- 

### Indicaciones de seguridad

- Emplee sólo piezas de recambio originales y accesorios originales.
- No realice nunca modificaciones técnicas en el equipo.
- Ejecute en el equipo sólo los trabajos descritos en estas instrucciones.
- Por ninguna razón se debe rebosar el filtro. Existe peligro de que se vacíe el estanque.

### Uso conforme a lo prescrito

Emplee el producto descrito en estas instrucciones sólo de la forma siguiente:

- Para limpiar los estanques de jardín.
- De acuerdo con los datos técnicos. (→ Datos técnicos)

Para el equipo son válidas las siguientes limitaciones:

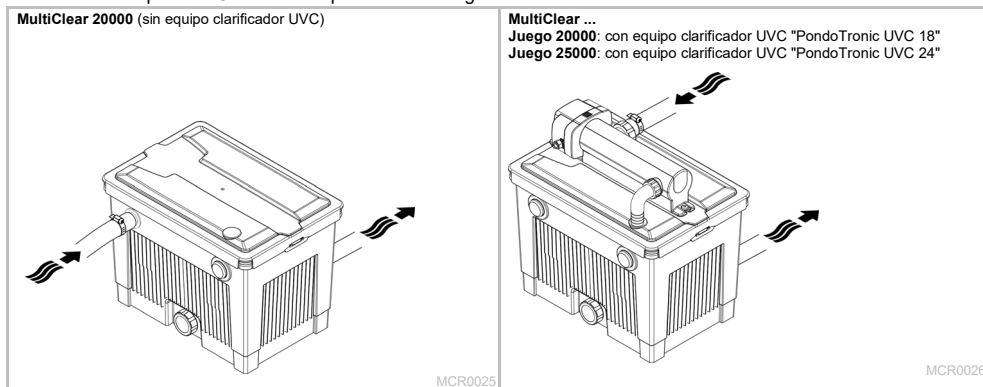
- Está prohibido operar con otros líquidos distintos del agua.
- No emplee el equipo para fines industriales.
- No emplee el equipo en combinación con productos químicos, alimentos y sustancias fácilmente inflamables o explosivos.

## Descripción del producto

El filtro de estanque MultiClear es un filtro de paso con varias espumas filtrantes para la filtración mecánica del agua del estanque.

En el filtro de estanque se puede montar el equipo clarificador UVC "PondoTronic UVC 18/24". La radiación UV preconnectada elimina las algas suspendidas, las bacterias y los gérmenes.

El filtro de estanque MultiClear está disponible en las siguientes variantes:



En estas instrucciones de uso se describe exclusivamente el montaje del equipo clarificador UVC en el filtro. **Consulte otras informaciones importantes en las instrucciones de uso del equipo clarificador UVC "PondoTronic UVC 18/24".**

## Vista sumaria

□ A		MultiClear		
		20000	Set 20000	Set 25000
1	Equipo clarificador UVC "PondoTronic ..."	–	UVC 18	UVC 24
2	Material de fijación para el equipo clarificador UVC (en el paquete de accesorios)	–	✓	✓
3	Codo de 90° con junta (en el paquete de accesorios) • Entrada de agua preclarificada del equipo clarificador UVC.	–	✓	✓
4	Tolva de llenado (en el paquete de accesorios) • La tolva se monta durante el funcionamiento con un equipo clarificador UVC. • El paquete de accesorios incluye 3 tornillos alomados de 4,8 x 22 mm.	–	✓	✓
5	Tapa de filtro • La tapa tiene que estar colocada y bloqueada durante el funcionamiento.	✓	✓	✓
6	Tapón para la tapa del filtro • El tapón tiene que estar colocado durante el funcionamiento sin equipo clarificador UVC.	✓	–	–
7	Tapa interior • Las espumas filtrantes cuelgan de la tapa interior.	✓	✓	✓
8	Soporte de espuma filtrante	✓	✓	✓
9	Espuma filtrante • 2 x 10 ppi (azul), 2 x 20 ppi (negro) • La disposición de las espumas filtrantes es arbitraria.	✓	✓	✓
10	Soporte de tapa	✓	✓	✓
11	Carcasa del filtro	✓	✓	✓
12	Orificio de entrada • Entrada del agua a filtrar durante el funcionamiento sin equipo clarificador UVC.	✓	✓	✓
13	Tobera de entrada (en el paquete de accesorios)	✓	–	–
14	Boquilla de manguera escalonada con junta plana (en el paquete de accesorios) • Para conectar una manguera con un diámetro interior de 25, 32 o 38 mm.	✓	–	–
15	Tapón para el orificio de entrada (2 piezas) • Para cerrar herméticamente los orificios de entrada cuando éstos no están ocupados.	✓	✓	✓
16	Orificio de salida • Para la conexión de un tubo DN 50.	✓	✓	✓
17	Salida de suciedad • Salida para el agua sucia cuando se limpia el filtro.	✓	✓	✓
18	Tapa roscada	✓	✓	✓
19	Juego de boquillas para el orificio de salida (accesorio opcional)	–	–	–

## Emplazamiento y conexión

### Montar el equipo

MultiClear 20000	MultiClear Set 20000/Set 25000
El orificio de entrada que esté ocupado es arbitrario.	Lea las instrucciones de uso del equipo clarificador UVC. Tenga en cuenta las informaciones para el desmontaje del cabezal del equipo.
Proceda de la forma siguiente: <input type="checkbox"/> B	Proceda de la forma siguiente: <input type="checkbox"/> D

### Emplazamiento del equipo

- Coloque el filtro en una base plana y resistente protegido contra la inundación.
- Recomendamos guiar el agua depurada a través de un riachuelo al estanque para enriquecer adicionalmente el agua con oxígeno.
- La tubería de salida tiene que tener una pendiente hacia el estanque.
- Para reducir las pérdidas de presión, las tuberías deben ser lo más cortas posible y tener la menor curvatura posible.
- Observe que se pueda acceder sin problemas a la tapa para poder ejecutar los trabajos en el equipo.
- Está prohibido exponer los componentes del equipo a la radiación solar directa durante largos periodos de tiempo, porque se pueden dañar. Emplee una cubierta de protección si fuera necesario.

MultiClear 20000	MultiClear Set 20000/Set 25000
-	<ul style="list-style-type: none"> <li>• Lea las instrucciones de uso del equipo clarificador UVC. Tenga en cuenta las informaciones para el emplazamiento.</li> <li>• Debido a la tensión eléctrica peligrosa de funcionamiento del equipo clarificador UVC, mantenga una distancia de seguridad de 2 m del borde del estanque. (<input type="checkbox"/> E)</li> </ul>

### Conexión del equipo

MultiClear 20000	MultiClear Set 20000/Set 25000
Proceda de la forma siguiente: <input type="checkbox"/> C	Lea las instrucciones de uso del equipo clarificador UVC. Tenga en cuenta las informaciones para realizar las conexiones.
	Proceda de la forma siguiente: <input type="checkbox"/> F

### Puesta en marcha

- Conecte la bomba de filtro y controle el flujo de agua en el filtro.
- Compruebe la hermeticidad de todas las tuberías y conexiones.

MultiClear 20000	MultiClear Set 20000/Set 25000
-	<p><b>Conecte primero la bomba y después el equipo clarificador UVC.</b>            Lea las instrucciones de uso del equipo clarificador UVC.            Observe las indicaciones de seguridad y las informaciones para la conexión y desconexión del equipo clarificador UVC.</p>

## Limpeza y mantenimiento

### Desmontaje y montaje del equipo

- Para desmontar el filtro proceda de la forma siguiente:  G
- Para montar el filtro proceda de la forma siguiente:  H

### Limpeza del equipo clarificador UVC

Lea las instrucciones de uso del equipo clarificador UVC. Tenga en cuenta las informaciones para la limpieza.

### Limpeza del filtro

#### INDICACIÓN

No emplee productos de limpieza agresivos ni soluciones químicas. Estos productos pueden dañar la carcasa, mermar el funcionamiento del equipo y dañar a los animales, las plantas y el medio ambiente.

► Limpie el equipo sólo con agua clara y un cepillo suave o una esponja.

- Productos de limpieza recomendados en caso de calcificaciones persistentes:
  - Productos de limpieza domésticos sin vinagre y cloro.

### Limpie el elemento de espuma filtrante

Las esponjas filtrantes se tienen que limpiar o sustituir en dependencia de la suciedad o desgaste.

- En caso que hayan varias esponjas filtrantes: No limpie ni sustituya todas las esponjas de filtrado al mismo tiempo. De esta forma se protegen las bacterias de filtrado útiles que garantizan la buena limpieza biológica del agua.
- Enjuague la esponja de filtro sólo con agua clara.

### Almacenamiento/ conservación durante el invierno

Ponga el equipo fuera de funcionamiento cuando las temperaturas del agua están por debajo de +8 °C o a más tardar cuando se esperan heladas.

- Desmonte un equipo clarificador UVC existente y almacénelo en un lugar seco y protegido contra heladas. Consulte más informaciones en las instrucciones de uso del equipo clarificador UVC.
- Extraiga todos los medios filtrantes, límpielos y almacénelos en un lugar seco y protegido contra heladas.
- Purgue la cantidad máxima posible del agua en el equipo, las mangueras, las tuberías y las conexiones.
- Limpie minuciosamente el equipo.
- Compruebe si el equipo está dañado y sustituya las piezas dañadas si fuera necesario.
- Cubra el recipiente para evitar la entrada de agua de lluvia.

### Eliminación de fallos

Fallo	Causa	Acción correctora
El rendimiento del equipo es insuficiente	El equipo funciona desde hace poco tiempo	El pleno efecto de limpieza biológica se alcanza después de algunas semanas
	El agua está muy sucia	Elimine las algas y hojas del estanque Cambie el agua
	Demasiados peces	Valor aproximativo: En 1m <sup>3</sup> de agua de estanque como máximo un pez de 60 cm de longitud
	Espumas filtrantes sucias	Limpie las espumas filtrantes y sustitúyalas si fuera necesario
	Carcasa del filtro o conexiones sucias	Limpie la carcasa del filtro o las conexiones
No hay flujo de agua	Rendimiento de flujo muy alto	Reduzca la potencia de la bomba
	La bomba no transporta agua	Controle la bomba (consulte las instrucciones de uso de la bomba)
	Conexiones sucias	Limpie las conexiones

## Datos técnicos

Descripción		MultiClear		
		20000	Set 20000	Set 25000
Equipo clarificador UVC *		–	PondoTronic UVC 18	PondoTronic UVC 24
Gama de temperatura permisible del agua	°C	+4 ... +35	+4 ... +35	+4 ... +35
Caudal máximo permisible	l/h	6000	6000	6000
Tamaño máximo del estanque	sin peces	l	20.000	25.000
	con peces	l	10.000	12.500
Conexiones	Entrada de agua	mm (in)	25, 32, 38 (1, 1¼, 1½)	25, 32, 38 (1, 1¼, 1½)
	Salida de agua		DN 50	DN 50
	Salida de suciedad		G2	G2
Dimensiones	Longitud	mm	380	380
	Anchura	mm	555	555
	Altura	mm	415	535
Peso	kg	5,4	7,7	7,7

\* Consulte más datos en las instrucciones de uso del equipo clarificador UVC.

## Piezas de desgaste

- Elementos de espuma filtrantes

## Desecho

### INDICACIÓN

- ▶ Deseche el equipo a través del sistema de recogida previsto.
- ▶ Si tiene alguna pregunta, póngase en contacto con su empresa local de eliminación de desechos. Allí recibe las informaciones sobre el desecho adecuado del equipo.

## Condiciones de garantía

PfG concede 2 años de garantía a partir de la fecha de venta por defectos de material y de fabricación comprobados. La garantía tampoco incluye las piezas de desgaste, p. ej. las lámparas. La condición para la prestación de garantía es la presentación del comprobante de compra. El derecho a garantía caduca en caso de una manipulación inadecuada, daños eléctricos o mecánicos debido a un uso indebido y trabajos de reparación inadecuados realizados por talleres no autorizados. Los trabajos de reparación sólo se deben ejecutar por PfG o talleres autorizados por PfG. En caso de presentación de derechos a garantía envíe el equipo reclamado o el componente defectuoso con una descripción del defecto y el comprobante de compra franco domicilio a PfG. PfG se reserva el derecho a reclamar los costes de montaje. PfG no se responsabiliza por los daños de transporte. Los daños de transporte se tienen que reclamar de inmediato a la agencia de transporte. Quedan excluidos cualquier otro derecho y especialmente los derechos por daños consecuenciales. Esta garantía no afecta los derechos del cliente final frente al comerciante.



Instruções de utilização originais As instruções fazem parte do aparelho e deverão ser entregues a eventual outro utilizador/adquirente.

## AVISO

- ▶ Antes de meter a mão na água, desconetar a ficha elétrica de todos os aparelhos e que se encontram na água. Contrariamente, existe o risco de morte ou graves lesões por eletrocussão.
  - ▶ O aparelho pode ser utilizado por crianças com idade igual ou superior a 8 anos e pessoas com capacidades físicas, sensoriais ou mentais reduzidas ou com falta de experiência ou conhecimentos, enquanto vigiadas por adultos ou quando foram informadas sobre o uso seguro do aparelho e entenderam os riscos remanescentes. Crianças não podem brincar com o aparelho. A limpeza e a manutenção não podem ser realizadas por crianças sem que sejam vigiadas por adultos.
- 

## Instruções de segurança

- Utilize só peças de reposição originais e acessórios originais.
- Não efetue modificações técnicas do aparelho.
- Faça só os trabalhos, no aparelho, descritos nestas instruções.
- O filtro não pode transbordar. Risco de esvaziamento do tanque.

## Emprego conforme o fim de utilização acordado

O produto descrito nestas instruções só pode ser utilizado conforme exposto abaixo:

- Para limpar lagos e tanques de jardim.
- Conforme as características técnicas obrigatórias. (→ Dados técnicos)

O aparelho está sujeito a estas restrições:

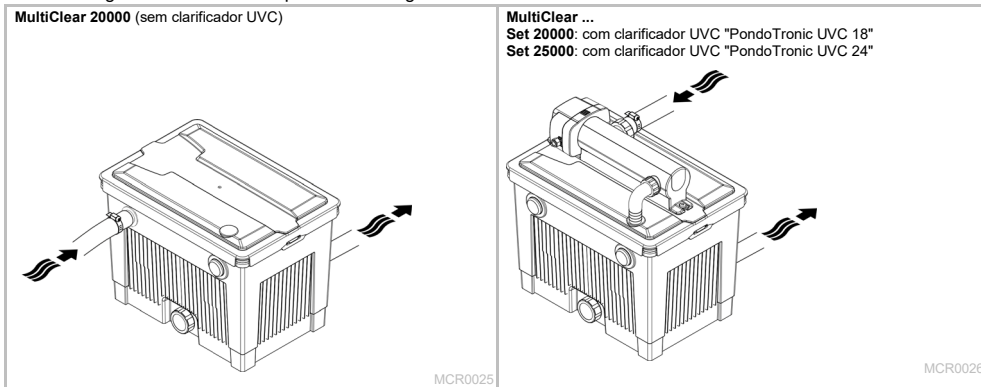
- Nunca operar com outros líquidos que não a água.
- Não serve para utilizações industriais.
- Não utilizar em contacto com produtos químicos, géneros alimentícios, combustíveis ou substâncias explosivas.

## Descrição do produto

O filtro de lago MultiClear é um filtro contínuo com vários elementos de espuma para filtragem mecânica da água de um lago ou tanque.

É possível montar o clarificador UVC "PondoTronic UVC 18/24" no filtro de lago. A radiação UV instalada a montante permite eliminar algas flutuantes, bactérias e germes.

O filtro de lago MultiClear está disponível nas seguintes variantes:



Neste manual de instruções é descrita exclusivamente a montagem do clarificador UVC no filtro. **Para mais informações importantes, ver as instruções de uso do clarificador UVC "PondoTronic UVC 18/24".**

## Descrição geral

□ A		MultiClear		
		20000	Set 20000	Set 25000
1	Clarificador UVC "PondoTronic ..."	–	UVC 18	UVC 24
2	Material de fixação para o clarificador UVC (fornecido na embalagem)	–	✓	✓
3	Tubo com curvatura de 90° e vedação (fornecido na embalagem) • Fornecimento de água previamente tratada do clarificador UVC.	–	✓	✓
4	Funil de entrada (fornecido na embalagem) • O funil é montado localmente com um clarificador UVC. • A embalagem inclui 3 parafusos de cabeça lenticular 4,8 × 22 mm para fixação.	–	✓	✓
5	Tampa do filtro • A tampa deve ser colocada e bloqueada localmente.	✓	✓	✓
6	Tampão para a tampa do filtro • O tampão de ser encaixado em caso de funcionamento sem clarificador UVC.	✓	–	–
7	Tampa interior • As espumas filtrantes ficam presas à tampa interior.	✓	✓	✓
8	Suporte das espumas filtrantes	✓	✓	✓
9	Espuma filtrante • 2 × 10 ppi (azul), 2 × 20 ppi (preto) • A disposição das espumas filtrantes é arbitrária.	✓	✓	✓
10	Suporte da tampa	✓	✓	✓
11	Caixa-filtro	✓	✓	✓
12	Orifício de entrada • Fornecimento de água a filtrar em caso de funcionamento sem clarificador UVC.	✓	✓	✓
13	Bocal de entrada (fornecido na embalagem)	✓	–	–
14	Bocal escalonado com vedação plana (fornecido na embalagem) • Para ligar uma mangueira com diâmetro interno de 25, 32 ou 38 mm.	✓	–	–
15	Tampão para o orifício de entrada (2 unidades) • Para fechar hermeticamente os orifícios de entrada, se estes não forem utilizados.	✓	✓	✓
16	Orifício de saída • Para ligação de um tubo DN 50	✓	✓	✓
17	Saída água suja • Descarga da água suja ao limpar o filtro.	✓	✓	✓
18	Tampa roscada	✓	✓	✓
19	Conjunto de bocais para o orifício de saída (acessório opcional)	–	–	–

## Posicionar e conectar

### Montagem do aparelho

MultiClear 20000	MultiClear Set 20000/Set 25000
A escolha do orifício de entrada a ocupar é arbitrária.	Leia as instruções de uso do clarificador UVC. Devem ser observadas as informações para desmontar a cabeça do aparelho.
Proceder conforme descrito abaixo: <input type="checkbox"/> B	Proceder conforme descrito abaixo: <input type="checkbox"/> D

### Posicionar o aparelho

- Posicione o filtro sobre uma base plana e resistente, de forma que não possa ser banhado.
- Recomendamos que a água limpa seja conduzida para o lago através de um regato para que possa ser enriquecida com oxigénio.
- A tubagem de descarga deve ter uma inclinação em relação ao lago.
- Para minimizar a perda de pressão, as tubagens devem ser o mais curtas e direitas possível.
- Deve existir sempre acesso livre à tampa para poder fazer trabalhos no aparelho.
- Todos os componentes do aparelho não podem ser expostos por muito tempo à radiação solar direta para impedir danos nos mesmos. Utilize, se necessário, uma cobertura protetora,

MultiClear 20000	MultiClear Set 20000/Set 25000
-	<ul style="list-style-type: none"> <li>• Leia as instruções de uso do clarificador UVC. Devem ser observadas as informações para instalação.</li> <li>• Devido à tensão elétrica perigosa do clarificador UVC, deve manter uma distância de segurança de 2 metros em relação ao bordo do lago. (<input type="checkbox"/> E)</li> </ul>

### Conectar o aparelho

MultiClear 20000	MultiClear Set 20000/Set 25000
Proceder conforme descrito abaixo: <input type="checkbox"/> C	Leia as instruções de uso do clarificador UVC. Devem ser observadas as informações para estabelecimento das ligações.  Proceder conforme descrito abaixo: <input type="checkbox"/> F

### Colocação em operação

- Ligue a bomba do filtro e controle o fluxo de água no filtro.
- Verifique a estanqueidade de todas as tubagens e pontos de união.

MultiClear 20000	MultiClear Set 20000/Set 25000
-	<b>Ligar primeiro a bomba e depois o clarificador UVC!</b> Leia as instruções de uso do clarificador UVC. Devem ser observadas as instruções de segurança e as informações para ligar e desligar o clarificador UVC.

## Limpeza e manutenção

### Desmontar e montar o aparelho

- Como proceder à desmontagem do filtro:  G
- Como proceder à montagem do filtro:  H

### Limpar o aparelho de pré-tratamento UVC

Leia as instruções de uso do clarificador UVC. Devem ser observadas as informações para limpeza.

### Limpar o filtro

#### NOTA

Nunca utilizar detergentes agressivos ou solventes químicos. Tais produtos são susceptíveis de destruir a carcaça, prejudicar o funcionamento do aparelho e estragam animais, plantas e o meio-ambiente.

► Limpe o aparelho só com água limpa e uma escova ou esponja macia.

- Solventes de limpeza adequados para remover aderências calcificadas resistentes:
  - Detergente doméstico, desprovido de vinagre e cloro.

### Limpar a esponja filtrante

As esponjas filtrantes devem ser limpas ou substituídas em função do grau de sujidade ou desgaste.

- Caso existam várias espumas filtrantes: Limpar ou substituir os elementos a diferentes dias e horas. Desta forma podem ser mantidas as bactérias úteis, no filtro, que são importantes para obter uma limpeza biológica eficaz da água.
- Lavar a esponja só em água limpa.

## Armazenar/Invernar

Desative o aparelho quando a temperatura da água for inferior a +8°C ou, o mais tardar, quando estiver prevista geada.

- Desmonte um clarificador UVC usado e guarde-o em lugar seco e protegido da geada. Para mais informações, leia as instruções de uso do clarificador UVC.
- Retire todos os meios de filtração, limpe-os e guarde-os em lugar seco e protegido da geada.
- Drene o máximo possível a restante água presente no aparelho, mangueiras, tubos e ligações.
- Limpe minuciosamente o aparelho.
- Controle a ausência de defeitos do aparelho e substitua peças defeituosas.
- Tape o recipiente para evitar a entrada de água da chuva.

## Eliminação de falhas

Problema	Causa	Resolução
Efeito insatisfatório do aparelho	Período de funcionamento insuficiente	O pleno efeito da limpeza biológica é atingido só após algumas semanas
	Água muito suja	Tirar algas e folhas do lago, de jardim Substituir a água
	Demasiados peixes	Valor de orientação: Peixes com comprimento máximo de 60 cm para 1 m <sup>3</sup> de água
	Espumas filtrantes sujas	Limpar ou, se necessário, substituir as espumas filtrantes
	Caixa-filtro ou ligações sujas	Limpar a caixa-filtro e/ou as ligações
	Quantidade de passagem de água demasiado alta	Reduzir a capacidade da bomba
Sem fluxo de água	A bomba não bombeia a água	Controlar a bomba (leia as instruções de uso da bomba)
	Ligações sujas	Limpar as ligações

## Dados técnicos

Descrição		MultiClear		
		20000	Set 20000	Set 25000
Clarificador UVC *		–	PondoTronic UVC 18	PondoTronic UVC 24
Temperaturas permitidas da água	°C	+4 ... +35	+4 ... +35	+4 ... +35
Caudal máximo permitido	l/h	6000	6000	6000
Tamanho máximo do lago	sem peixes	l	20.000	20.000
	com peixes	l	10.000	12.500
Ligações	Entrada de água	mm (pol)	25, 32, 38 (1, 1¼, 1½)	25, 32, 38 (1, 1¼, 1½)
	Saída de água		DN 50	DN 50
	Saída de sujidade		G2	G2
Dimensões	Comprimento	mm	380	380
	Largura	mm	555	555
	Altura	mm	415	535
Peso	kg	5,4	7,7	7,7

\* Para mais dados, leia as instruções de uso do clarificador UVC.

## Peças de desgaste

- Espumas filtrantes

## Descartar o aparelho usado

### NOTA

- ▶ O aparelho usado deve ser eliminado através do sistema de recolha seletiva de lixo.
- ▶ Em caso de dúvida, dirija-se ao centro de recolha de lixo local. Aqui poderá obter informações sobre a eliminação correta do aparelho.

## Condições de garantia

A PFG concede 2 anos de garantia a partir da data de aquisição, respondendo por defeitos de material e fabrico comprovados. As peças sujeitas a desgaste permanente, por exemplo, lâmpadas, não estão abrangidas pela garantia. A prestação de garantia implica a apresentação do talão de caixa. O direito à garantia caduca em caso de manejo incorrecto, danos eléctricos ou mecânicos provocados por uso fora do fim de utilização acordado ou reparação indevida por oficina não autorizada. Todas as reparações poderão ser executadas exclusivamente pela PFG ou por uma oficina concessionária. Em cada caso abrangido pelo direito à garantia, envie o aparelho defeituoso ou o componente defeituoso, franco domicílio, à PFG, incluindo breve descrição do defeito e talão de aquisição. A PFG reserva-se o direito de reclamar o pagamento da reparação. A PFG denega a responsabilidade por danos ocasionados durante o transporte do aparelho. O direito à indemnização de tais danos deve ser imediatamente dirigido à companhia de transporte competente. Ficam excluídos quaisquer outros direitos, especialmente com respeito a outros prejuízos resultantes de um determinado dano. Esta garantia não afecta eventuais direitos do cliente final contra o revendedor.

Istruzioni originali Le istruzioni fanno parte dell'apparecchio e devono essere sempre consegnate ad altri utilizzatori insieme a esso.

## AVVERTENZA

- ▶ Scollegare dalla tensione elettrica tutti gli apparecchi prima di immergere le mani nell'acqua. In caso contrario sussiste il pericolo di morte o di gravi lesioni per folgorazione.
  - ▶ Questo apparecchio può essere utilizzato da bambini di età superiore a 8 anni e da persone con capacità fisiche, sensoriali o mentali ridotte, se sono supervisionate o se sono state istruite sull'uso sicuro dell'apparecchio e che sono in grado di comprendere i pericoli che ne possono derivare. Ai bambini è vietato giocare con l'apparecchio. La pulizia e la manutenzione utente non devono essere effettuate da bambini senza opportuna supervisione.
- 

### Avvertenze di sicurezza

- Utilizzare solo parti di ricambio e accessori originali.
- Non apportate mai modifiche tecniche all'apparecchio.
- Eseguire sull'apparecchio solo le operazioni descritte nelle presenti istruzioni.
- Il filtro non deve assolutamente traboccare. C'è pericolo di svuotamento del laghetto.

### Impiego ammesso

Utilizzare il prodotto descritto nelle presenti istruzioni esclusivamente come segue:

- Per la pulizia di laghetti da giardino
- Rispettando i dati tecnici. (→ Dati tecnici)

Per l'apparecchio valgono le seguenti restrizioni:

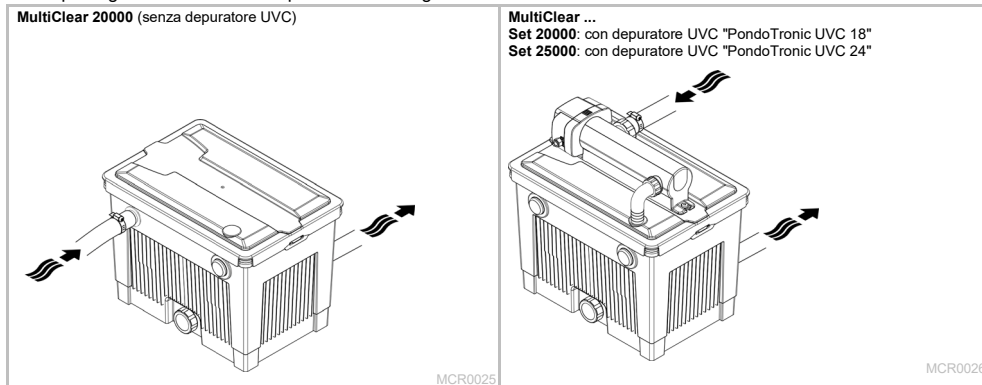
- Non utilizzare l'apparecchio con liquidi diversi dall'acqua.
- Non utilizzarlo per scopi commerciali o industriali.
- Non utilizzarlo unitamente a prodotti chimici, generi alimentari, sostanze facilmente infiammabili o esplosive.

## Descrizione del prodotto

Il filtro per laghetti MultiClear è un filtro a flusso continuo con diverse schiume filtranti per la filtrazione meccanica dell'acqua del laghetto.

Il depuratore UVC "PondoTronic UVC 18/24" può essere montato sul filtro per laghetti. La radiazione UV a monte elimina le alghe galleggianti, i batteri e i germi.

Il filtro per laghetti MultiClear è disponibile nelle seguenti versioni:



Le presenti istruzioni per l'uso descrivono solo l'installazione del depuratore UVC sul filtro. **Ulteriori informazioni importanti sono contenute nelle istruzioni per l'uso del depuratore UVC "PondoTronic UVC 18/24".**

## Prospetto

□ A		MultiClear		
		20000	Set 20000	Set 25000
1	Depuratore UVC "PondoTronic ..."	–	UVC 18	UVC 24
2	Materiale di fissaggio per il depuratore UVC (incluso)	–	✓	✓
3	Curva a 90° con guarnizione (inclusa) • Ingresso dell'acqua pre-clarificata dal depuratore UVC.	–	✓	✓
4	Imbuto di ingresso (incluso) • L'imbuto viene montato durante il funzionamento con un depuratore UVC. • Per il fissaggio, sono incluse 3 viti a testa lenticolare 4,8 × 22 mm.	–	✓	✓
5	Coperchio del filtro • Il coperchio deve essere inserito e bloccato durante il funzionamento.	✓	✓	✓
6	Tappo per il coperchio del filtro • Quando si opera senza depuratore UVC, il tappo deve essere inserito.	✓	–	–
7	Coperchio interno • Le schiume del filtro sono appese al coperchio interno.	✓	✓	✓
8	Supporto della schiuma filtrante	✓	✓	✓
9	Filtro in espanso • 2 × 10 ppi (blu), 2 × 20 ppi (nero) • Le schiume filtranti possono essere disposte in qualsiasi ordine.	✓	✓	✓
10	Supporto del coperchio	✓	✓	✓
11	Scatola del filtro	✓	✓	✓
12	Apertura di ingresso • Ingresso dell'acqua da filtrare quando si opera senza depuratore UVC.	✓	✓	✓
13	Bocchetta di ingresso (incluso)	✓	–	–
14	Bocchetta per tubo flessibile a gradini con guarnizione piatta (inclusa) • Per collegare un tubo flessibile con diametro interno di 25, 32 o 38 mm.	✓	–	–
15	Tappo per l'apertura di ingresso (2 pezzi) • Per sigillare a tenuta stagna le aperture di ingresso quando non sono occupate.	✓	✓	✓
16	Apertura di uscita • Per il collegamento di un tubo DN 50.	✓	✓	✓
17	Scarico dello sporco • Scarico per l'acqua sporca durante la pulizia del filtro.	✓	✓	✓
18	Tappo a vite	✓	✓	✓
19	Set di tulle per l'apertura di uscita (accessorio opzionale)	–	–	–

## Installazione e allacciamento

### Montare l'apparecchio

MultiClear 20000	MultiClear Set 20000/Set 25000
È possibile utilizzare qualsiasi apertura di ingresso.  Procedere nel modo seguente: <input type="checkbox"/> B	Leggere le istruzioni per l'uso del depuratore UVC. Osservare le informazioni sullo smontaggio della testa dell'apparecchio.  Procedere nel modo seguente: <input type="checkbox"/> D

### Installare l'apparecchio

- Installare il filtro al sicuro da inondazioni su un fondo solido e piano.
- Si consiglia di immettere l'acqua depurata nel laghetto attraverso un ruscello, in modo da arricchire ulteriormente l'acqua di ossigeno.
- Il tubo di uscita deve avere una pendenza verso il laghetto.
- Per ridurre al minimo le perdite di pressione, i tubi devono essere il più corti possibile e avere il minor numero possibile di curve.
- Assicurarsi che l'accesso al coperchio sia libero in modo da poter eseguire gli interventi sull'apparecchio.
- Tutti i componenti dell'apparecchio non dovrebbero essere esposti alle radiazioni solari dirette per tempi prolungati perché ciò può causare danni. Se necessario, usare una copertura di protezione.

MultiClear 20000	MultiClear Set 20000/Set 25000
-	<ul style="list-style-type: none"> <li>• Leggere le istruzioni per l'uso del depuratore UVC. Osservare le informazioni sull'installazione.</li> <li>• A causa della pericolosa tensione elettrica di esercizio del depuratore UVC, mantenere una distanza di sicurezza di 2 m dal bordo del laghetto. (<input type="checkbox"/> E)</li> </ul>

### Collegare l'apparecchio

MultiClear 20000	MultiClear Set 20000/Set 25000
Procedere nel modo seguente: <input type="checkbox"/> C	Leggere le istruzioni per l'uso del depuratore UVC. Osservare le informazioni sulla realizzazione dei collegamenti.  Procedere nel modo seguente: <input type="checkbox"/> F

### Messa in funzione

- Accendere la pompa di filtraggio e controllare il flusso di acqua nel filtro.
- Controllare la tenuta di tutte le tubazioni e di tutti i collegamenti.

MultiClear 20000	MultiClear Set 20000/Set 25000
-	<p><b>Accendere prima la pompa, poi il depuratore UVC!</b>                      Leggere le istruzioni per l'uso del depuratore UVC.                      Osservare le istruzioni di sicurezza e le informazioni sull'accensione e lo spegnimento del depuratore UVC.</p>



## Pulizia e manutenzione

### Assemblaggio e disassemblaggio dell'apparecchio

- Ecco come procedere al disassemblaggio del filtro:  G
- Ecco come procedere all'assemblaggio del filtro:  H

### Pulizia del depuratore UVC

Leggere le istruzioni per l'uso del depuratore UVC. Osservare le informazioni per la pulizia.

### Pulire il filtro

#### NOTA

Non utilizzare detergenti aggressivi o soluzioni chimiche. Questi agenti possono danneggiare l'alloggiamento, compromettere la funzionalità dell'apparecchio e sono dannosi per animali, piante e ambiente.

► Pulire l'apparecchio solo con acqua limpida e una spazzola morbida o una spugna.

- Detergenti consigliati per calcificazioni resistenti:
  - Detergente per uso domestico senza aceto e cloro.

### Pulire l'elemento filtrante di espanso

A seconda della sporcizia o dell'usura, le spugne filtranti devono essere pulite o sostituite.

- Se sono presenti più materiali filtranti in espanso: Pulire i materiali filtranti a intervalli regolari oppure sostituirli. Così gli utili batteri presenti sul filtro vengono risparmiati e quindi sono in grado di garantire un'ottima pulizia biologica dell'acqua.
- Risciacquare l'elemento filtrante di espanso solo con acqua limpida.

## Immagazzinaggio/Invernaggio

Mettere fuori servizio l'unità a temperature dell'acqua inferiori a +8 °C o al più tardi quando si prevede il gelo.

- Smontare un depuratore UVC esistente e conservarlo in un luogo asciutto e al riparo dal gelo. Per ulteriori informazioni, vedere le istruzioni per l'uso del depuratore UVC.
- Estrarre tutti gli elementi filtranti, pulirli e conservarli in un luogo asciutto e al riparo dal gelo.
- Scaricare il più possibile l'acqua nell'apparecchio, nei tubi flessibili, nelle tubazioni rigide e nelle connessioni.
- Pulire accuratamente l'apparecchio.
- Controllare se l'apparecchio presenta danni e sostituire le parti eventualmente danneggiate.
- Coprire il contenitore in modo che l'acqua piovana non possa entrare.

## Eliminazione di anomalie

Anomalia	Causa	Rimedio
L'apparecchio non fornisce prestazioni soddisfacenti	Apparecchio non in funzione da molto tempo	L'effetto di depurazione biologico completo viene raggiunto solo dopo alcune settimane.
	L'acqua è estremamente sporca	Togliere alghe e foglie dal laghetto Cambiare l'acqua
	Popolazione ittica eccessiva	Valore orientativo: Su 1 m <sup>3</sup> di acqua del laghetto max. 60 cm di lunghezza dei pesci
	Spugne filtranti sporche	Pulire le schiume del filtro, se necessario sostituirle
	Alloggiamento del filtro o collegamenti sporchi	Pulire l'alloggiamento del filtro o i collegamenti
Assenza di flusso d'acqua	Portata troppo elevata	Ridurre la potenza della pompa
	Collegamenti sporchi	Pulire i collegamenti

## Dati tecnici

Descrizione		MultiClear		
		20000	Set 20000	Set 25000
Depuratore UVC *		–	PondoTronic UVC 18	PondoTronic UVC 24
Intervallo di temperatura ammissibile dell'acqua	°C	+4 ... +35	+4 ... +35	+4 ... +35
Portata massima ammissibile	l/h	6000	6000	6000
Dimensioni massime del laghetto	senza pesci	l	20.000	25.000
	con pesci	l	10.000	12.500
Allacciamenti	Ingresso acqua	mm (in)	25, 32, 38 (1, 1¼, 1½)	25, 32, 38 (1, 1¼, 1½)
	Scarico dell'acqua		DN 50	DN 50
	Uscita sporco		G2	G2
Dimensioni	lunghezza	mm	380	380
	Larghezza	mm	555	555
	altezza	mm	415	535
Peso	kg	5,4	7,7	7,7

\* Per ulteriori informazioni, vedere le istruzioni per l'uso del depuratore UVC.

## Pezzi soggetti a usura

- Elementi filtranti di espanso

## Smaltimento

### NOTA

- ▶ Smaltire l'apparecchio solo attraverso l'apposito sistema di ritiro.
- ▶ In caso di domande rivolgersi all'azienda locale di smaltimento dei rifiuti. Qui si possono ricevere informazioni sul corretto smaltimento dell'apparecchio.

## Condizioni di garanzia

PfG concede 2 anni di garanzia a partire dalla data di vendita su difetti comprovabili di materiale e fabbricazione. Non sono coperte da garanzia le parti soggette a usura, ad es. i corpi luminosi. Condizione per la prestazione della garanzia è la presentazione del documento di prova dell'acquisto. Il diritto di garanzia si estingue in caso di uso non appropriato, danno elettrico o meccanico dovuto a impiego improprio nonché in caso di riparazione non idonea da parte di officine non autorizzate. Le riparazioni possono venire eseguite solo da PfG o da officine autorizzate da PfG. In caso di domanda di garanzia inviate franco domicilio a PfG l'apparecchio oggetto del reclamo o la parte difettosa con la descrizione dei difetti ed il documento di prova dell'acquisto. PfG si riserva di fatturare le spese di montaggio. PfG non risponde per danni da trasporto. Questi vanno fatti valere immediatamente nei confronti del trasportatore. Ulteriori diritti di qualsiasi genere, in particolare per danni indiretti, sono esclusi. Questa garanzia non tocca i diritti del cliente finale nei riguardi del rivenditore.

Original vejledning Den er bestanddel af apparatet og skal derfor også videregives, hvis apparatet gives videre.

## ADVARSEL

- ▶ Afbryd forbindelsen mellem alle elektriske apparater i vandet og elnettet, før du stikker hånden ned i vandet. Ellers er der fare for svære kvæstelser og dødsfald pga. elektrisk stød.
  - ▶ Dette apparat kan bruges af børn fra 8 år og derover og personer med nedsatte fysiske, sensoriske eller mentale evner eller manglende erfaring og viden, når de er under opsyn eller får instruktion i sikker brug af apparatet og forstår de dermed forbundne risici. Børn må ikke lege med apparatet. Rengøring og vedligeholdelse må ikke udføres af børn uden opsyn.
- 

### Sikkerhedsanvisninger

- Brug kun originale reservedele og originalt tilbehør.
- Foretag aldrig tekniske ændringer på apparatet.
- Der må kun udføres arbejde på enheden, som er beskrevet i denne vejledning.
- Filteret må under ingen omstændigheder løbe over. Der er fare for udtømming af dammen.

### Formålsbestemt anvendelse

Brug kun det produkt, der er beskrevet i denne vejledning, som følger:

- Til rengøring af havedamme.
- Under overholdelse af de tekniske specifikationer. (→ Tekniske data)

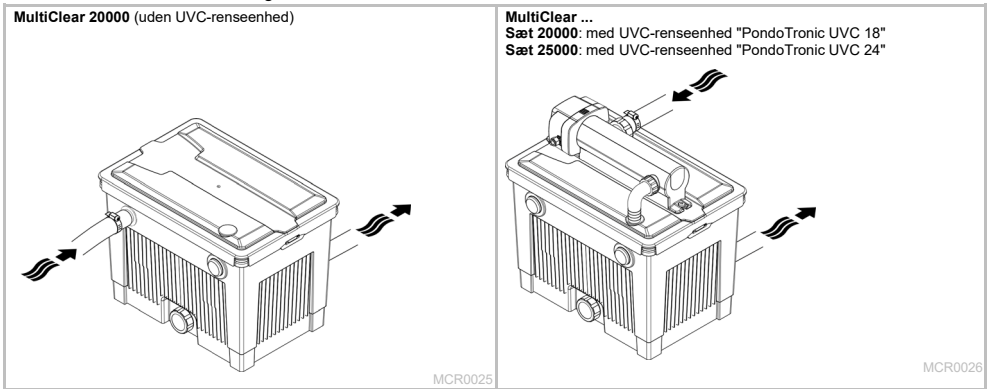
Der gælder følgende restriktioner for apparatet:

- Må ikke betjenes med andre væsker end vand.
- Må ikke anvendes til erhvervs- eller industrimæssige formål.
- Må ikke sættes i forbindelse med kemikalier, levnedsmidler, let brændbare eller eksplosive stoffer.

## Produktbeskrivelse

MultiClear-bassinfilteret er et gennemløbsfilter med flere filterskumenheder til mekanisk filtrering af bassinvand. UVC-rensenheden "PondoTronic UVC 18/24" kan monteres på bassinfilteret. Den forkoblede UV-stråling fjerner svævealger, bakterier og andre mikroorganismer.

MultiClear-bassinfilteret fås i følgende varianter:



I denne brugsanvisning beskrives udelukkende monteringen af UVC-rensenheden på filteret. Yderligere oplysninger finder du i brugsanvisningen til UVC-rensenheden "PondoTronic UVC 18/24".

## Oversigt

□ A		MultiClear		
		20000	Set 20000	Set 25000
1	UVC-rensenhed "PondoTronic ..."	–	UVC 18	UVC 24
2	Fastgørelsesmateriale til UVC-rensenhed (medfølger)	–	✓	✓
3	90°-bue med tætning (medfølger) <ul style="list-style-type: none"> <li>• Tiltøb af forrenset vand fra UVC-rensenheden.</li> </ul>	–	✓	✓
4	Indløbsstragt (medfølger) <ul style="list-style-type: none"> <li>• Tragten monteres i drift med en UVC-rensenhed.</li> <li>• Til fastgørelse medfølger 3 linseskruer 4,8 x 22 cm.</li> </ul>	–	✓	✓
5	Filterdæksel <ul style="list-style-type: none"> <li>• Dækslet skal være påsat og låst under drift.</li> </ul>	✓	✓	✓
6	Prop til filterdæksel <ul style="list-style-type: none"> <li>• Ved drift uden UVC-rensenhed skal der bruges en prop.</li> </ul>	✓	–	–
7	Indvendigt dæksel <ul style="list-style-type: none"> <li>• Filterskummet hænger på dækslets inderside.</li> </ul>	✓	✓	✓
8	Filterskumholder	✓	✓	✓
9	Filterskum <ul style="list-style-type: none"> <li>• 2 x 10 ppi (blå), 2 x 20 ppi (sort)</li> <li>• Placeringen af filterskummen er vilkårlig.</li> </ul>	✓	✓	✓
10	Dækselholder	✓	✓	✓
11	Filterhus	✓	✓	✓
12	Indtagsåbning <ul style="list-style-type: none"> <li>• Tiltøb af det vand, der skal filtreres, ved drift uden UVC-rensenhed.</li> </ul>	✓	✓	✓
13	Indløbsdyse (medfølger)	✓	–	–
14	Trinlangemundstykke med flad tætning (medfølger) <ul style="list-style-type: none"> <li>• Til tilslutning af en slange med en indvendig diameter på 25, 32 eller 38 mm.</li> </ul>	✓	–	–
15	Prop til indtagsåbning (2 stk.) <ul style="list-style-type: none"> <li>• Til vandtæt lukning af indtagsåbningerne, når de ikke er i brug.</li> </ul>	✓	✓	✓
16	Udløbsåbning <ul style="list-style-type: none"> <li>• Til tilslutning af et rør DN 50.</li> </ul>	✓	✓	✓
17	Smudsudløb <ul style="list-style-type: none"> <li>• Udløb til snavsede vand ved rengøring af filteret.</li> </ul>	✓	✓	✓
18	Skruekappe	✓	✓	✓
19	Tudsæt til udløbsåbning (ekstraudstyr)	–	–	–

## Opstilling og tilslutning

### Montering af apparat

MultiClear 20000	MultiClear Set 20000/Set 25000
Det er vilkårligt, hvilke indtagsåbninger er i brug.  Sådan gør du: <input type="checkbox"/> B	Læs UVC-rensenhedens brugsanvisning. Læs informationerne om afmontering af apparathovedet.  Sådan gør du: <input type="checkbox"/> D

### Opstilling af apparatet

- Placér filteret uden for vandets rækkevidde på et plant og fast underlag.
- Vi anbefaler, at det rensede vand ledes ned i bassinet via et vandløb, så vandet yderligere tilføres ilt.
- Der skal være en hældning fra udløbsledningen til bassinet.
- For at minimere tryktab bør ledningerne være så korte og med så få bøjninger som muligt.
- Sørg for uhindret adgang til dækslet, så der kan udføres arbejder på apparatet.
- Ingen komponenter i apparatet bør udsættes for direkte sollys over længere tid, da dette kan medføre beskadigelser. Anvend evt. en beskyttelsesafdækning.

MultiClear 20000	MultiClear Set 20000/Set 25000
-	<ul style="list-style-type: none"> <li>• Læs UVC-rensenhedens brugsanvisning. Læs informationerne om monteringen.</li> <li>• På grund af UVC-rensenhedens farlige elektriske driftsspænding skal du holde en sikkerhedsafstand på 2 m til bassinkanten. (<input type="checkbox"/> E)</li> </ul>

### Tilslut apparatet

MultiClear 20000	MultiClear Set 20000/Set 25000
Sådan gør du: <input type="checkbox"/> C	Læs UVC-rensenhedens brugsanvisning. Læs informationerne om tilkobling.  Sådan gør du: <input type="checkbox"/> F

### Ibrugtagning

- Tænd for filterpumpen, og kontrollér vandgennemstrømningen i filteret.
- Kontrollér alle ledninger og tilslutninger for tæthed.

MultiClear 20000	MultiClear Set 20000/Set 25000
-	<p><b>Tænd først pumpen, derefter UVC-rensenheden!</b></p> <p>Læs UVC-rensenhedens brugsanvisning. Læs sikkerhedsoplysningerne og informationerne om til- og frakobling af UVC-rensenheden.</p>

## Rengøring og vedligeholdelse

### Sådan skille du apparatet ad og samler det

- Sådan gør du, når du skal skille filteret ad:  G
- Sådan gør du, når du skal samle filteret:  H

### Rengøring af UVC-renser

Læs UVC-renseenhedens brugsanvisning. Læs informationerne om rengøring.

### Rens filteret

#### BEMÆRK

Brug ikke aggressive rengøringsmidler eller kemiske opløsningsmidler. Sådanne midler kan beskadige huset, forringe enhedens funktion, og skade dyr, planter og miljøet.

► Rengør kun apparatet med rent vand og en blød børste eller en svamp.

- Anbefalede rengøringsmidler ved genstridige tilkalkninger:
  - Eddike- og klorfrit husholdningsrengøringsmiddel.

### Rengøring af filterskum

Afhængigt af tilsmudsningen eller slitagen skal filtersvampene renses eller udskiftes.

- Hvis der er flere sæt filterskum: Rengør eller udskift filterskum tidsforskudt. På den måde bevares de nyttige filterbakterier og kan sørge for en god, biologisk rensning af vandet.
- Skyl kun filtersvampen med klart, rent vand.

### Opbevaring/overvintring

Tag systemer ud af drift, når vandtemperaturen er under +8 °C eller senest, når der ventes frost.

- Afmonter en eksisterende UVC-renseenhed, og opbevar den tørt og frostfrit. Flere informationer får du i UVC-renseenhedens brugsanvisning.
- Tag alle filtermedier ud, rens dem, og opbevar dem tørt og frostfrit.
- Tøm apparatet, slangerne, rørledningerne og tilslutningerne for vand, så vidt det er muligt.
- Rengør enheden grundigt.
- Kontrollér apparatet for skader, og udskift evt. beskadigede dele.
- Tildæk beholderen, så regnvand ikke kan trænge ind.

### Fejlafhjælpning

Føjl	Årsag	Afhjælpning
Apparatet giver ikke en tilfredsstillende virkning	Enheden har ikke været i funktion særlig længe	Den fuldstændige biologiske renseseffekt opnås først efter nogle uger
	Vandet er ekstremt tilsmudset	Fjern alger og blade fra bassinet Udskift vandet
	Dyrebestanden er for stor	Vejledende værdi: På 1 m <sup>3</sup> bassin vand maks. 60 cm fiskelængde
	Filterskum tilsmudset	Rengør eller udskift eventuelt filterskum
	Filterhus eller tilslutninger tilsmudset	Rengør filterhus eller tilslutninger
	Gennemstrømningen er for høj	Reducér pumpeeffekten
Ingen vandgennemstrømning	Pumpen pumper ikke vand	Kontrollér pumpen (se pumpens brugsanvisning)
	Tilslutningerne er tilsmudset	Rengør tilslutningerne

## Tekniske data

Beskrivelse		MultiClear		
		20000	Set 20000	Set 25000
UVC-renseenhed*		–	PondoTronic UVC 18	PondoTronic UVC 24
Tilladt vandtemperaturområde	°C	+4 ... +35	+4 ... +35	+4 ... +35
Maksimalt tilladt gennemstrømningsmængde	l/t	6000	6000	6000
Maks. bassin størrelse	uden fiskebestand	l	20.000	25.000
	med fiskebestand	l	10.000	12.500
Tilslutninger	Vandindtag	mm (in)	25, 32, 38 (1, 1¼, 1½)	25, 32, 38 (1, 1¼, 1½)
	Vandudløb		DN 50	DN 50
	Smudsudløb		G2	G2
Dimensioner	Længde	mm	380	380
	Bredde	mm	555	555
	Højde	mm	415	535
Vægt	kg	5,4	7,7	7,7

\* Flere informationer får du i UVC-renseenhedens brugsanvisning.

## Lukkedele

- Filterskum

## Bortskaffelse

### BEMÆRK

- ▶ Bortskaf apparatet på genbrugssteder, der er beregnet til det.
- ▶ Ved spørgsmål kontakt din lokale genbrugsstation. Der kan du få oplysninger om den korrekte bortskaffelse af apparatet.

## Garantibetingelser

PfG yder 2 års garanti fra salgsdatoen på dokumenterbare materiale- og fabriktionsfejl. Sliddele som f.eks. lyskilder er ikke omfattet af garantien. Forevisning af købsdokumentationen er en forudsætning for garantiydelsen. Garantikravet bortfalder ved usagkyndig håndtering, elektrisk eller mekanisk beskadigelse på grund af ikke bestemmelsesmæssig anvendelse samt ved usagkyndig reparation udført af ikke autoriserede værksteder. Reparationer må kun udføres af PfG eller af værksteder, der er autoriseret af PfG. Ved anmeldelse af garantikrav skal du sende apparatet, du klager over, eller den defekte del gratis til PfG sammen med en beskrivelse af fejlen og købsdokumentation. PfG forbeholder sig ret til at fakturere monteringsomkostninger. PfG hæfter ikke for transportskader. Transportskader skal omgående gøres gældende over for transportøren. Yderligere krav, uanset af hvilken art, særligt i forbindelse med følgeskader, er udelukket. Denne garanti berører ikke slutkunders krav over for forhandleren.

Original veiledning. Anvisningen er en bestanddel av apparatet og må alltid følge med ved videreformidling av apparatet.

## ADVARSEL

- ▶ Koble alle elektriske apparater som er i vannet fra strømmettet, før du berører vannet. Ellers kan det føre til alvorlige personskader eller død som følge av elektrisk støt.
  - ▶ Dette apparatet kan brukes av barn som er 8 år eller eldre, samt av personer med reduserte fysiske, sensoriske eller mentale begrensninger, eller som mangler erfaring og kunnskap, hvis de er under oppsikt eller har fått opplæring i riktig bruk av apparatet, og forstår farene forbundet med å bruke dette. Barn må ikke leke med apparatet. Rengjøring eller brukervedlikehold må ikke utføres av barn uten at de er under oppsikt.
- 

### Sikkerhetsanvisninger

- Bruk kun originale reservedeler og originalt tilbehør.
- Foreta aldri tekniske endringer på apparatet.
- Utfør kun arbeid på dette apparatet som er beskrevet i denne bruksanvisningen.
- Filteret må under ingen omstendigheter renne over. Dette kan medføre at dammen tømmes.

### Tilsiktet bruk

Bruk produktet som er beskrevet i denne anvisningen utelukkende på følgende måte:

- For rensing av hagedammer.
- Med overholdelse av de tekniske dataene. (→ Tekniske data)

Følgende restriksjoner gjelder for apparatet:

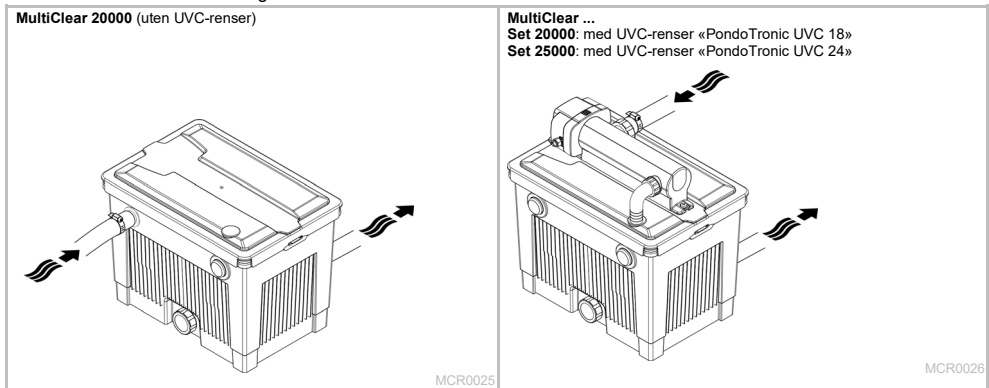
- Bruk aldri andre væsker enn vann.
- Skal ikke brukes for nærings- eller industriformål.
- Skal ikke brukes i forbindelse med kjemikalier, næringsmidler, lett brennbare eller eksplosive stoffer.



## Produktbeskrivelse

MultiClear-damfilter er et gjennomstrømningsfilter med flere skumfilter for mekanisk filtrering av vann i dammer. På damfilteret kan UVC-renseren «PondoTronic UVC 18/24» monteres. Oppstrøms UV-stråling eliminerer dermed fly-tealger og bakterier.

MultiClear-damfilter finnes i følgende varianter:



I denne bruksanvisningen beskrives kun monteringen av UVC-renseren på filteret. **Ytterligere viktig informasjon finner du i bruksanvisningen for UVC-renseren «PondoTronic UVC 18/24».**

## Oversikt

□ A		MultiClear		
		20000	Set 20000	Set 25000
1	UVC-renser «PondoTronic ...»	–	UVC 18	UVC 24
2	Festemateriale for UVC-renseren (i tilbehørspakken)	–	✓	✓
3	90°-bøy med pakning (i tilbehørspakken) • Tilløp av forhåndsrenset vann fra UVC-renseren.	–	✓	✓
4	Innløpstrakt (i tilbehørspakken) • Trakten monteres i drift med en UVC-renser. • 3 linseskruer 4,8 x 22 mm i tilbehørspakken for festing.	–	✓	✓
5	Filterdeksel • Dekselet må sitte på og være låst under drift.	✓	✓	✓
6	Plugg for filterdeksel • Ved drift uten UVC-renser må pluggen være satt i.	✓	–	–
7	Innvendig deksel • På det innvendige dekselet henger skumfiltrene.	✓	✓	✓
8	Skumfilterholder	✓	✓	✓
9	Skumfilter • 2 x 10 ppi (blå), 2 x 20 ppi (svart) • Plasseringen av skumfiltrene er vilkårlig.	✓	✓	✓
10	Dekselholder	✓	✓	✓
11	Filterhus	✓	✓	✓
12	Innløpsåpning • Tilløp av vann som skal filteres ved drift uten UVC-renser.	✓	✓	✓
13	Innløpsdyse (i tilbehørspakken)	✓	–	–
14	Trinnslangemunnstykke med flatpakning (i tilbehørspakken) • For tilkobling av en slange med innvendig diameter på 25, 32 eller 38 mm.	✓	–	–
15	Plugg for innløpsåpning (2 stk.) • For vannrett lukking av innløpsåpningen hvis denne ikke brukes.	✓	✓	✓
16	Utløpsåpning • For tilkobling av et rør DN 50.	✓	✓	✓
17	Smussutløp • Avløp for smussvann ved rengjøring av filteret.	✓	✓	✓
18	Skruhet	✓	✓	✓
19	Sett med munnstykker for utløpsåpningen (valgfritt tilbehør)	–	–	–

## Installasjon og tilkobling

### Montere apparatet

MultiClear 20000	MultiClear Set 20000/Set 25000
Det er vilkårlig hvilken innløpsåpning som brukes.	Les bruksanvisningen for UVC-renseren. Legg merke til informasjonen om demontering av enhetshodet.
Slik går du frem: <input type="checkbox"/> B	Slik går du frem: <input type="checkbox"/> D

### Montering av apparatet

- Plasser filteret på et fast og jevnt underlag, på en slik måte at det ikke kan oversvømmes.
- Vi anbefaler at rensed vann ledes til dammen via et bekkeløp for å anrike vannet med ekstra oksygen.
- Utløpsledningen må ha et fall til dammen.
- For å minimere trykktap må ledningene være kortest og rettest mulig.
- Sørg for å ha uhindret tilgang til dekslet, for å kunne gjennomføre arbeid på apparatet.
- Alle apparatkomponenter må ikke utsettes for direkte sollys over lengre tid, da dette kan føre til skade. Bruk en sikkerhetsdeksel om nødvendig.

MultiClear 20000	MultiClear Set 20000/Set 25000
-	<ul style="list-style-type: none"><li>• Les bruksanvisningen for UVC-renseren. Legg merke til informasjonen om oppstilling.</li><li>• Overhold en sikkerhetsavstand på 2 m til damkanten på grunn av farlig elektrisk driftsspenning på UVC-renseren. (<input type="checkbox"/> E)</li></ul>

### Koble til apparatet

MultiClear 20000	MultiClear Set 20000/Set 25000
Slik går du frem: <input type="checkbox"/> C	Les bruksanvisningen for UVC-renseren. Legg merke til informasjonen om tilkoblingenes produsent.
	Slik går du frem: <input type="checkbox"/> F

### Igangsetting

- Slå på filterpumpen og kontroller vanngjennomstrømningen i filteret.
- Kontroller alle ledninger og tilkoblinger for tetthet.

MultiClear 20000	MultiClear Set 20000/Set 25000
-	<b>Slå på pumpen først, deretter UVC-renseren!</b> Les bruksanvisningen for UVC-renseren. Følg sikkerhetsinstruksjonene og informasjon om inn- og utkobling av UVC-renseren.

## Rengjøring og vedlikehold

### Ta fra hverandre og sette sammen apparatet

- Slik går du frem for å ta fra hverandre filteret:  G
- Slik går du frem for å sette sammen filteret:  H

### Rengjøring av UVC-forreiser

Les bruksanvisningen for UVC-renseren. Følg informasjonen om rengjøring.

### Rengjøre filter

#### MERK

Ikke bruk noen aggressive rengjøringsmidler eller kjemiske løsemidler. Slike midler kan skade huset, redusere funksjonsevnen til apparatet og skade dyr, planter og miljø.

► Rengjør apparatet kun med rent vann og en myk børste eller svamp.

- Anbefalt rengjøringsmiddel ved hårdnakkede forkalkninger:
  - Eddik- og klorfritt husholdningsrengjøringsmiddel.

### Rengjør skumfilter

Alt etter forurensning eller slitasje, må filtersvampene rengjøres eller skiftes ut.

- Hvis man har flere skumfilter: Rengjør eller skift skumfilter tidsforskjøvet. Dette sparer de nyttige filterbakteriene og gir en god biologiske rensing av vannet.
- Skyll filtersvampen kun med rent vann.

### Lagring/overvintring

Apparatet må tas ut av drift ved vanntemperaturer under +8 °C eller senest når det er meldt kulde.

- Demonter en tilgjengelig UVC-rensar og lagre den tørt og frostfritt. For mer informasjon, se bruksanvisningen for UVC-renseren.
- Ta ut alle filtermediene, rengjør disse og lagre dem tørt og frostfritt.
- Tapp ut vann fra apparatet, i slangene, rørledningene og tilkoblingene så godt som mulig.
- Rengjør apparatet grundig.
- Kontroller apparatet for skader og skift ev. ut skadde deler.
- Dekk til beholderen slik at regnvann ikke kan trenge inn.

### Utbedrefeil

Feil	Årsak	Utbedring
Apparatet gir ikke tilfredsstillende effekt	Apparatet ikke lenge nok i drift	Fullstendig biologisk rengjøringsvirkning blir først oppnådd etter noen uker
	Vannet er ekstremt skittent	Fjern alger og blader fra dammen Skift vann
	For høy dyrestand	Referanseverdi: På 1 m <sup>3</sup> damvann maks. 60 cm fiskelengde
	Skumfiltere tilsmusset	Rengjør eller skift ut skumfiltere
	Filterhus eller tilkoblinger tilsmusset	Rengjør filterhuset eller tilkoblingene
	Gjennomstrømningskapasiteten er for høy	Redusere pumpekapasiteten
Ingen vanngjennomstrømning	Pumpen transporterer ikke vann	Kontroller pumpen (se bruksanvisningen for pumpen)
	Tilkoblinger tilsmusset	Rengjør tilkoblingene

## Tekniske data

Beskrivelse		MultiClear		
		20000	Set 20000	Set 25000
UVC-renser *		–	PondoTronic UVC 18	PondoTronic UVC 24
Tillatt vanntemperaturområde	°C	+4 ... +35	+4 ... +35	+4 ... +35
Maks. tillatt gjennomstrømningsmengde	l/t	6000	6000	6000
Maks. damstørrelse	uten fiske-bestand	l	20 000	25 000
	med fiske-bestand	l	10 000	12 500
Tilkoblinger	Vanninnløp	mm (in)	25, 32, 38 (1, 1¼, 1½)	25, 32, 38 (1, 1¼, 1½)
	Vannutløp		DN 50	DN 50
	Smussutløp		G2	G2
Dimensjoner	Lengde	mm	380	380
	Bredde	mm	555	555
	Høyde	mm	415	535
Vekt	kg	5,4	7,7	7,7

\* For mer informasjon, se bruksanvisningen for UVC-renseren.

## Slitedeler

- Skumfilter

## Kassering

### MERK

- ▶ Apparatet må avhendes i henhold til gjeldende forskrifter via godkjent avfallsmottak.
- ▶ Ved spørsmål kan du ta kontakt med ditt lokale avfallsselskap. Der finner du informasjon om forskriftsmessig deponering av apparatet.

## Garantibetingelser

PfG gir en garanti på 2 år fra kjøpsdato ved påviselige material- og fabrikkasjonsfeil. Slitedeler som f. eks. lyskilder omfattes ikke av garantien. Ved garantikrav må kjøpsbevis kunne fremlegges. Garantien bortfaller ved feil håndtering, elektriske eller mekaniske skader som følge av feil bruk, og ved ikke forskriftsmessig reparasjon av ikke autoriserte verksteder. Reparasjoner må kun utføres av PfG eller av verksteder autorisert av PfG. Ved garantikrav sender du inn apparatet som du vil reklamere på eller den defekte delen, sammen med en beskrivelse av feilen og kjøpsbevis til PfG, som betaler forsendelsen. PfG forbeholder seg retten til å fakturere monteringskostnader. PfG hefter ikke for transport-skader. Krav i forbindelse med transport-skader må rettes til transportøren umiddelbart. Ytterligere krav, uansett art, og særlig i forbindelse med følgeskader dekkes ikke. Denne garantien berører ikke krav fra sluttkunden overfor forhandleren.

Översättning av bruksanvisningen. Denna bruksanvisning hör till apparaten och måste därför medfölja om apparaten byter ägare.

## VARNING

- ▶ Om elektriska apparater ligger i vatten ska de kopplas loss från elnätet innan du griper ned i vattnet. I annat fall föreligger risk för allvariga personskador eller dödsolyckor av elektriskt slag.
  - ▶ Denna apparat kan användas av barn som är 8 år eller äldre samt av personer med sänkt fysisk, sensorisk eller mental förmåga eller brist på erfarenhet och kunskap förutsatt att de hålls under uppsikt eller instrueras i hur de använder apparaten säkert samt de risker som kan uppstå. Barn får inte leka med apparaten. Rengöring och användarunderhåll får inte utföras av barn utan uppsikt.
- 

### Säkerhetsanvisningar

- Använd endast originalreservdelar och -tillbehör.
- Genomför aldrig tekniska ändringar på apparaten.
- Genomför endast sådana arbeten på apparaten som beskrivs i denna anvisning.
- Filtret får aldrig rinna över. Det finns risk för att dammen töms.

### Ändamålsenlig användning

Använd produkten som beskrivs i den här handboken endast på följande sätt:

- Avsedd för rengöring av trädgårdsdammar.
- Med hänsyn till tekniska data. (→ Tekniska data)

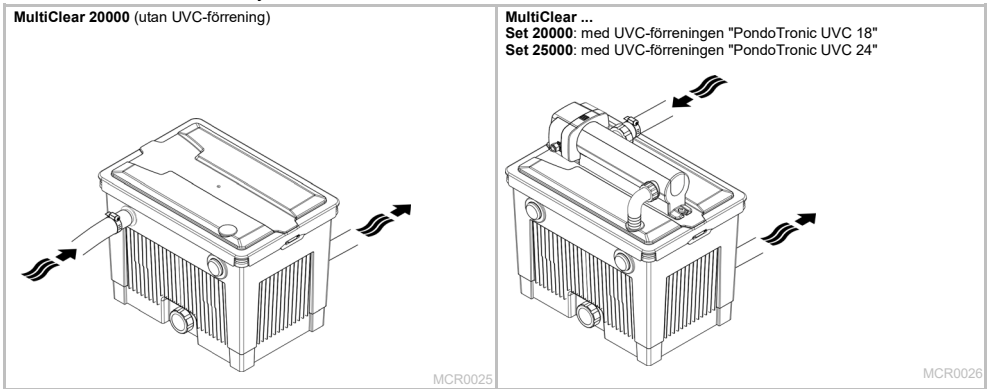
För apparaten gäller följande begränsningar:

- Använd aldrig apparaten med annan vätska än vatten.
- Använd inte för kommersiella eller industriella ändamål.
- Använd inte kombination med kemikalier, livsmedel eller lättantändliga eller explosiva ämnen.

## Produktbeskrivning

Dammfiltret MultiClear är ett genomströmningsfilter med flera filtersvampar för mekanisk filtrering av dammvatten. UVC-föreningen "PondoTronic UVC 18/24" kan monteras på dammfiltret. UV-strålningen uppströms tar bort flytande alger, bakterier och andra mikroorganismer.

MultiClear dammfilter finns i följande varianter:



I denna bruksanvisning beskrivs endast monteringen av UVC-föreningen på filtret. **Mer viktig information finns i bruksanvisningen för UVC-föreningen "PondoTronic UVC 18/24".**

## Översikt

□ A		MultiClear		
		20000	Set 20000	Set 25000
1	UVC-förening "PondoTronic ..."	–	UVC 18	UVC 24
2	Fästmaterial för UVC-föreningen (i tillbehörspaket).	–	✓	✓
3	90°-båge med tätning (i tillbehörspaket) • Inlopp av förklarad vatten från UVC-föreningen.	–	✓	✓
4	Inloppsträtt (i tillbehörspaketet) • Tratten monteras med en UVC-förening för driften. • 3 skruvar 4,8 × 22 mm ingår.	–	✓	✓
5	Filterlock • Locket måste vara på och låst under driften.	✓	✓	✓
6	Plugg för filterlocket • Vid drift utan UVC-förening måste pluggen sitta i.	✓	–	–
7	Innerlock • Filtersvamparna hänger i innerlocket.	✓	✓	✓
8	Filtersvamphållare	✓	✓	✓
9	Filtersvamp • 2 × 10 ppi (blå), 2 × 20 ppi (svart) • Filtersvamparna kan placeras godtyckligt.	✓	✓	✓
10	Lockhållare	✓	✓	✓
11	Filterhus	✓	✓	✓
12	Inloppsöppning • Inlopp av vatten som ska filtreras vid drift utan UVC-förening.	✓	✓	✓
13	Inloppsmunstycke (i tillbehörspaketet)	✓	–	–
14	Konisk slanganslutning med packning (i tillbehörspaketet) • För anslutning av en slang med innerdiameter 25, 32 eller 38 mm.	✓	–	–
15	Pluggar för inloppsöppningen (2 stycken) • För att stänga inloppsöppningarna vattentätt om dessa inte används.	✓	✓	✓
16	Utloppsöppning • För anslutning av ett rör DN 50.	✓	✓	✓
17	Smutsutlopp • Avlopp för smutsvatten vid rengöring av filtret.	✓	✓	✓
18	Skruvlock	✓	✓	✓
19	Hylssats för utloppsöppning (tillval)	–	–	–

## Installation och anslutning

### Montera apparaten

MultiClear 20000	MultiClear Set 20000/Set 25000
Man kan använda vilken inloppsöppning man vill.	Läs bruksanvisningen för UVC-förreningen. Observera informationen om umontering av enhetens huvud.
Gör så här: <input type="checkbox"/> B	Gör så här: <input type="checkbox"/> D

### Installera apparaten

- Ställ filtret på ett stabilt och jämnt underlag där det inte finns risk för att den kan översvämmas.
- Vi rekommenderar att det renade vattnet leds ner i dammen via en bäck så att vattnet även syresätts.
- Utloppsledningen måste luta ned mot dammen.
- Ledningarna ska vara så korta och raka som möjligt för att minska tryckförlusten.
- Se till att locket alltid är lättillgängligt så att arbeten kan utföras på apparaten.
- Apparaten alla komponenter får inte utsättas för direkt solstrålning under längre tid eftersom detta kan leda till skador. Använd en skyddskåpa vid behov.

MultiClear 20000	MultiClear Set 20000/Set 25000
-	<ul style="list-style-type: none"> <li>• Läs bruksanvisningen för UVC-förreningen. Beakta informationen om placeringen.</li> <li>• Håll ett avstånd på 2 m till dammens kant på grund av den farliga elektriska driftspänningen. (<input type="checkbox"/> E)</li> </ul>

### Ansluta apparaten

MultiClear 20000	MultiClear Set 20000/Set 25000
Gör så här: <input type="checkbox"/> C	Läs bruksanvisningen för UVC-förreningen. Observera informationen om anslutningarna.
	Gör så här: <input type="checkbox"/> F

### Driftstart

- Slå till filterpumpen och kontrollera vattengenomflödet i filtret.
- Kontrollera att alla ledningar och anslutningar är täta.

MultiClear 20000	MultiClear Set 20000/Set 25000
-	<p><b>Slå först på pumpen och sedan UVC-förreningen!</b></p> <p>Läs bruksanvisningen för UVC-förreningen. Beakta säkerhetsanvisningarna och informationen om inkoppling och fränslagning av UVC-förreningen.</p>

## Rengöring och underhåll

### Isärtagning och hopmontering av enheten

- Så här tar man isär filtret:  G
- Så här sätter man ihop filtret:  H

### Ansluta UVC-förening

Läs bruksanvisningen för UVC-föreningen. Beakta informationen om rengöringen.

### Rengöra filter

#### ANVISNING

Använd inga aggressiva rengöringsmedel eller kemiska lösningar. Dessa medel kan angripa kåpan, försämra apparatens funktion och skada djur, växter och miljön.

► Rengör apparaten endast med rent vatten och en mjuk borste eller en svamp.

- Rekommenderade rengöringsmedel vid svåra kalkavlagringar:
  - Ättiks- och klorfritt hushållsrengöringsmedel.

### Rengöra filtersvampen

Beroende på smuts eller slitage behöver filtersvamparna göras rena eller bytas.

- Om det finns flera filtersvampar: Rengör eller byt ut filtersvamparna vid olika tidpunkter. Fördelaktiga filterbakterier skonas och kan bidra till att vattnet renas biologiskt.
- Spola endast ur filtersvampen med klart vatten.

### Förvaring / lagring under vintern

Ta apparaten ur drift om vattentemperaturen sjunker under +8 °C eller senast vid förväntad frost.

- Demontera den befintliga UVC-föreningen och förvara den på ett torrt och frostfritt ställe. För ytterligare information, se bruksanvisningen för UVC-föreningen.
- Ta ut alla filtermedier, rengör dem och förvara den på ett torrt och frostfritt ställe.
- Tappa av resterande vatten ur enheten, slangar, rörledningar och anslutningar så mycket som möjligt.
- Rengör apparaten grundligt.
- Kontrollera om apparaten är skadad och ersätt ev. skadade delar.
- Täck över behållaren så att inget regnvatten kan tränga in.

### Felavhjälpning

Störning	Orsak	Åtgärd
Apparaten avger inte tillräcklig effekt	Apparaten har inte varit i drift under lång tid	Den fullständiga biologiska rengöringsverkan uppnås först efter några veckor
	Vattnet är extremt smutsigt	Ta bort alger och löv ur dammen Byt ut vattnet
	För högt djurbestånd	Riktvärde: På 1 m <sup>3</sup> vatten i dammen, max 60 cm fisklängd
	Filtersvamparna är smutsiga	Rengör filtersvamparna, byt vid behov
	Filterhuset eller anslutningarna är smutsiga	Rengör filterhuset eller anslutningarna
	Genomflödeseffekten är för hög	Minska pumpkapaciteten
Inget vattengenomflöde	Pumpen matar inget vatten	Kontrollera pumpen (se pumpens bruksanvisning)
	Smutsiga anslutningar	Rengör anslutningarna



## Tekniska data

Beskrivning		MultiClear		
		20000	Set 20000	Set 25000
UVC-förening *		–	PondoTronic UVC 18	PondoTronic UVC 24
Tillåtet vattentemperaturintervall	°C	+4 ... +35	+4 ... +35	+4 ... +35
Max tillåten flödesmängd	l/h	6000	6000	6000
Max dammstorlek	utan fisk	20 000	20 000	25 000
	med fisk	10 000	10 000	12 500
Anslutningar	Vatteninlopp	mm (in)	25, 32, 38 (1, 1¼, 1½)	25, 32, 38 (1, 1¼, 1½)
	Vattenutlopp		DN 50	DN 50
	Smutsutlopp		G2	G2
Mått	Längd	mm	380	380
	Bredd	mm	555	555
	Höjd	mm	415	535
Vikt	kg	5,4	7,7	7,7

\* För ytterligare data, se bruksanvisningen för UVC-föreningen.

## Slitagedelar

- Filtersvampar

## Avfallshantering

### ANVISNING

- ▶ Lämna in apparaten till en återvinningscentral.
- ▶ Kontakta lokal återvinningscentral om frågor uppstår. De lämnar information om korrekt avfallshantering.

## Garantivillkor

Importören ger två års garanti från inköpsdatum på material- och fabriktionsfel som kan påvisas. Slitagedelar, t ex ljuskällor, täcks inte av garantin. En förutsättning för att garantin ska kunna tas i anspråk är att köpebevis uppvisas. Anspråk på garanti upphör att gälla vid olämplig hantering, elektriska eller mekaniska skador pga. felaktig användning samt vid ej ändamålsenliga reparationer som utförts av ej behöriga verkstäder. Reparationer får endast utföras av importören eller av verkstäder som godkänts av importören. Vid garantianspråk måste den reklamerade apparaten eller den defekta delen samt köpebevis och en beskrivning av felet skickas till inköpsstället eller importören. Inköpsstället/importören förbehåller sig rätten att debitera för monteringskostnader. Importören påtar sig inget ansvar för transportskadorna. Dessa måste genast anmälas till transportföretaget. Ytterligare anspråk, oavsett vilken typ, särskilt följdskador, är uteslutna. Denna garanti berör inte slutkonsumentens anspråk gentemot försäljaren.

Alkuperäisen käyttöohjeen käännös. Tämä käyttöohje kuuluu laitteeseen ja se on aina luovutettava laitteen mukana uusille omistajille.

## VAROITUS

- ▶ Irrota kaikki vedessä olevat sähkölaitteet sähköverkosta ennen kuin kosketat veteen. Muutoin sähköisku voi aiheuttaa vakavan vamman tai kuoleman.
  - ▶ Tätä laitetta saavat käyttää yli 8-vuotiaat lapset, sekä henkilöt, joiden fyysiset, aistimelliset tai henkiset kyvyt ovat vähentyneet tai joilla ei ole tarvittavaa kokemusta ja tietoa, vain valvonnan alaisina ja kun heille on annettu opastusta laitteen turvallisesta käytöstä ja kun he ymmärtävät laitteen käytöstä mahdollisesti seuraavat vaarat. Lapset eivät saa leikkiä laitteella. Puhdistus ja käyttäjän suorittama huolto eivät saa tapahtua lasten toimesta ilman valvontaa.
- 

### Turvaohjeet

- Käytä laitteessa vain alkuperäisiä varaosia tai lisävarusteita.
- Älä koskaan tee laitteeseen teknisiä muutoksia.
- Suorita laitteelle vain sellaisia töitä, joita on kuvattu tässä käyttöohjeessa.
- Vesi ei saa missään tapauksessa juosta suodattimen yli. Tällöin on olemassa lammikon tyhjenemisen vaara.

### Määräystenmukainen käyttö

Käytä tässä käyttöohjeessa kuvattua tuotetta ainoastaan seuraavasti:

- Puutarhalammikoiden puhdistukseen.
- Teknisiä tietoja noudattaen. (→ Tekniset tiedot)

Laitteelle ovat voimassa seuraavat rajoitukset:

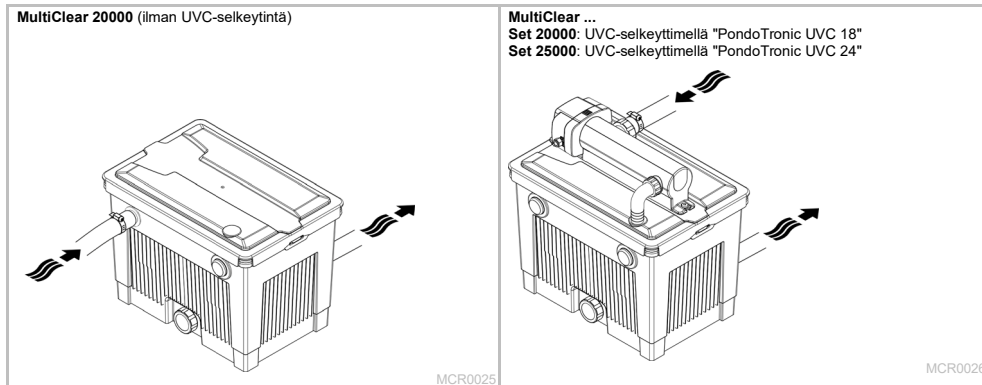
- Älä koskaan käytä muita nesteitä kuin vettä.
- Ei ammattimaiseen tai teolliseen käyttöön.
- Ei käyttöön kemikaalien, elintarvikkeiden, helposti palavien tai räjähtävien aineiden yhteydessä.

## Tuotekuvaus

MultiClear-lammikkosuodatin on läpivirtaussuodatin, jossa on useita suodatinvaahtoja lammikkoveden mekaanista suodatusta varten.

Lammikkosuodattimen päälle voidaan asentaa UVC-selkeytin "PondoTronic UVC 18/24". Kytetty UV-säteily poistaa keijuleviä, bakteereita ja mikro-organismeja.

MultiClear-lammikkosuodatin on saatavana seuraavina versioina:



Tässä käyttöohjeessa kuvataan vain UVC-selkeyttimen asennus suodattimen päälle. **Tärkeitä lisätietoja löytyy UVC-selkeyttimen "PondoTronic UVC 18/24" käyttöohjeesta.**

## Yleiskatsaus

□ A		MultiClear		
		20000	Set 20000	Set 25000
1	UVC-selkeytin "PondoTronic ..."	–	UVC 18	UVC 24
2	UVC-selkeyttimen kiinnitysmateriaalit (lisätarvikepakkauksessa)	–	✓	✓
3	90°-kaari tiivisteeseen kanssa (lisätarvikepakkauksessa) • Esiselkeytetyn veden tulovirta UVC-selkeyttimestä.	–	✓	✓
4	Syöttösuppilo (lisätarvikepakkauksessa) • Suppilo asennetaan, kun käyttö tapahtuu UVC-selkeyttimen kanssa. • Kiinnitystä varten lisätarvikepakkauksessa on 3 lieriökupunkantaista ruuvia 4,8 × 22 mm.	–	✓	✓
5	Suodattimen kansi • Kannen on oltava käytön aikana paikalleen asetettuna ja lukittuna.	✓	✓	✓
6	Tulppa suodattimen kanita varten • Kun käyttö tapahtuu ilman UVC-selkeytintä, tulpan on oltava liitettynä.	✓	–	–
7	Sisäkansi • Sisäkannessa on suodatinvaahtoja.	✓	✓	✓
8	Suodatinvaahdon pidin	✓	✓	✓
9	Suodatinvaahto • 2 × 10 ppi (sininen), 2 × 20 ppi (musta) • Suodatinvaahdot voidaan sijoittaa halutulla tavalla.	✓	✓	✓
10	Kannen pidin	✓	✓	✓
11	Suodatinkotelo	✓	✓	✓
12	Tuloaukko • Suodatettavan veden tulovirta käytössä ilman UVC-selkeytintä.	✓	✓	✓
13	Syöttösuiutin (lisätarvikepakkauksessa)	✓	–	–
14	Vaiheletkuliitin levytiivisteeseen kanssa (lisätarvikepakkauksessa) • Sisähalkaisijaltaan 25, 32 tai 38 mm:n letkun liittäntään.	✓	–	–
15	Tulppa tuloaukkoa varten (2 kpl) • Tuloaukkojen sulkemiseksi vesitiiviisti, kun niitä ei käytetä.	✓	✓	✓
16	Poistoaukko • Putken DN 50 liitännään.	✓	✓	✓
17	Lianpoisto • Likaisen veden ulostulo suodatinta puhdistettaessa.	✓	✓	✓
18	Ruuvikorkki	✓	✓	✓
19	Liitinsarja poistoaukkoa varten (valinnainen lisätarvike)	–	–	–

## Paikoilleen asettaminen ja yhdistäminen

### Laitteen asennus

MultiClear 20000	MultiClear Set 20000/Set 25000
Käytettävä tuloaukko voidaan valita.	Lue UVC-selkeyttimen käyttöohje. Huomioi laitteen pään irrottamista koskevat tiedot.
Toimi näin: <input type="checkbox"/> B	Toimi näin: <input type="checkbox"/> D

### Laitteen asennus

- Aseta suodatin tulvavedeltä suojattuna tasaiselle ja kiinteälle pohjalle.
- Suosittelemme johtamaan puhdistetun veden lammikkoon puron avulla, jotta vesi rikastuu lisähapella.
- Poistojohdon on kuljettava alaspäin lammikkoon.
- Painehäviöiden minimoimiseksi johtojen on oltava mahdollisimman lyhyitä ja mutkattomia.
- Huolehdi, että kanteen päästään esteettä käsiksi, jotta laitteella voidaan suorittaa toimenpiteitä.
- Mitään laitteen osaa ei saa altistaa pitkäksi aikaa suoralle auringonvalolle, koska se voi aiheuttaa vaurioita. Käytä tarvittaessa suojusta.

MultiClear 20000	MultiClear Set 20000/Set 25000
-	<ul style="list-style-type: none"> <li>• Lue UVC-selkeyttimen käyttöohje. Huomioi paikalleen asettamista koskevat tiedot.</li> <li>• UVC-selkeyttimen vaarallisen käyttöjännitteen vuoksi on ylläpidettävä 2 m turvaetäisyyttä lammikon reunaan. (<input type="checkbox"/> E)</li> </ul>

### Laitteen kiinnittäminen

MultiClear 20000	MultiClear Set 20000/Set 25000
Toimi näin: <input type="checkbox"/> C	Lue UVC-selkeyttimen käyttöohje. Huomioi liitäntöjen muodostamista koskevat tiedot.
	Toimi näin: <input type="checkbox"/> F

## Käyttöönotto

- Kytke suodatinpumppu päälle ja tarkasta veden läpivirtaus suodattimessa.
- Tarkasta kaikkien johtojen ja liitäntöjen tiiviys.

MultiClear 20000	MultiClear Set 20000/Set 25000
-	<p><b>Kytke ensin pumppu ja sen jälkeen UVC-selkeytin päälle!</b> Lue UVC-selkeyttimen käyttöohje. Huomioi UVC-selkeyttimen turvallisuusohjeet ja päälle- ja pois kytkemistä koskevat tiedot.</p>

## Puhdistus ja huolto

### Laitteen purkaminen ja kokoaminen

- Suorita suodattimen purkaminen seuraavasti:  G
- Suorita suodattimen kokoaminen seuraavasti:  H

### UVC-selkeyttimen puhdistaminen

Lue UVC-selkeyttimen käyttöohje. Huomioi puhdistamista koskevat tiedot.

### Suodattimen puhdistus

#### OHJE

Älä käytä mitään syövyttäviä puhdistusaineita tai kemiallisia liuoksia. Nämä aineet voivat vaurioittaa koteloa, haitata laitteen toimintaa ja aiheuttaa vahinkoja eläimille, kasveille ja ympäristölle.

► Puhdista laite vain puhtaalla vedellä ja pehmeällä harjalla tai sienellä.

- Pinttyneisiin kalkkijäämiin suositeltu puhdistusaine:
  - Yleispuhdistusaineet, jotka eivät sisällä etikkaa tai klooria.

### Suodatinvaahdon puhdistus

Suodatin sienet täytyy puhdistaa tai vaihtaa likaantumisen tai kulumisen riippuen.

- Jos on useita suodatusvaahtoja: Puhdista tai vaihda suodatusvaahdot eri aikoina. Näin voidaan suojata hyödyllisiä suodatusbakteereita ja huolehtia veden hyvästä biologisesta puhdistuksesta.
- Huuhtelee suodatin sieni vain puhtaalla vedellä.

### Varastointi/säilytys talven yli

Ota laite pois käytöstä alle +8 °C vedenlämpötiloilla tai viimeistään odotettaessa pakkasta.

- Irrota olemassa oleva UVC-selkeytin ja varastoi sitä kuivassa paikassa ja suojattuna pakkaselta. Katso lisätietoja UVC-selkeyttimen käyttöohjeesta.
- Poista kaikki suodatinmateriaalit, puhdista ne ja varastoi niitä kuivassa paikassa ja suojattuna pakkaselta.
- Valuta letkuissa, putkistoissa ja liitännöissä jäljellä olevasta vedestä pois niin paljon kuin mahdollista.
- Puhdista laite perusteellisesti.
- Tarkasta laite vaurioiden varalta ja vaihda tarvittaessa vaurioituneet osat.
- Peitä säiliö siten, että sisään ei pääse yhtään sadevettä.

### Häiriöiden korjaaminen

Häiriö	Syy	Korjaaminen
Laitteen teho ei ole tyydyttävä	Laite ei ole vielä ollut kauan käytössä	Täydellinen biologinen puhdistusteho saavutetaan vasta muutamien viikkojen kuluttua
	Vesi on erittäin likaista	Poista levät ja lehdet lammesta Vaihda vesi
	Eläinkanta liian suuri	Ohjearvo: Kun lammikossa on vettä 1 m <sup>3</sup> , kalan pituus on enint. 60 cm
	Suodatinvaahdo likaantunut	Puhdista tai vaihda suodatinvaahdot
	Suodatinkotelo tai liitännät likaantuneet	Puhdista suodatinkotelo tai liitännät
Ei veden läpivirtausta	Virtaama on liian suuri	Vähennä pumpun tehoa
	Pumppu ei pumpkaa vettä	Tarkasta pumppu (katso pumpun käyttöohje)
	Liitännät likaantuneet	Puhdista liitännät

## Tekniset tiedot

Kuvas		MultiClear		
		20000	Set 20000	Set 25000
UVC-selkeytin *		–	PondoTronic UVC 18	PondoTronic UVC 24
Sallittu veden lämpötila-alue	°C	+4 ... +35	+4 ... +35	+4 ... +35
Suurin sallittu virtausmäärä	l/h	6000	6000	6000
Suurin lammikon koko	Ilman kaloja	l	20 000	25 000
	Kalojen kanssa	l	10 000	12 500
Liitännät	Veden sisääntulo	mm (tu-umaa)	25, 32, 38 (1, 1¼, 1½)	25, 32, 38 (1, 1¼, 1½)
	Veden poistoaukko		DN 50	DN 50
	Lianpoisto		G2	G2
Mitat	Pituus	mm	380	380
	Leveys	mm	555	555
	Korkeus	mm	415	535
Paino	kg	5,4	7,7	7,7

\* Katso lisätietoja UVC-selkeyttimen käyttöohjeesta.

## Kuluvat osat

- Suodatinvaahdot

## Hävittäminen

### OHJE

- ▶ Hävitä laite viemällä se vastaavaan jätehuoltopisteeseen.
- ▶ Jos sinulla on kysymyksiä, käänny paikallisen jätehuoltoyrityksen puoleen. Sieltä saat tietoja laitteen asianmukaisesta hävityksestä.

## Takuuehdot

PfG antaa 2 vuoden takuun myyntipäivästä laskettuna, takuu koskee todistettavia materiaali- ja valmistusvirheitä. Kuluvat osat, kuten lamput tms, eivät kuulu takuun piiriin. Takuun edellytyksenä on ostokuitin esittäminen. Takuuvaatimus raukeaa epäasianmukaisen käsittelyn, väärinkäytön aiheuttaman sähkö- tai mekaanisen vaurioitumisen sekä ei-valtuutettujen korjaamojen epäasianmukaisen korjauksen seurauksena. Vain PfG tai PfG:n valtuutetut korjaamot saavat suorittaa korjauksia. Takuuvaatimusten voimaan saattamiseksi on lähetettävä reklamoitu laite tai viallinen osa virheenkuvauksen ja ostokuitin kera PfG -yhtiölle vapaasti tehtaan. PfG pidättää oikeuden laskuttaa asennuskustannukset. PfG ei vastaa kuljetusvahingoista. Ne on ilmoitettava välittömästi kuljetusyhtiölle. Kaikki muunlaiset vaatimukset, erityisesti koskien seurauksena syntyneitä vahinkoja, on suljettu pois. Tämä takuu ei koske loppuasiakkaan myyjäliikettä vastaan esittämiä vaatimuksia.

Eredeti útmutató. Az útmutató a készülékhez tartozik, és a készülék továbbadásakor szintén mindig tovább kell vele adni.

## FIGYELMEZTETÉS

- ▶ Mielőtt a vízbe nyúlnak, feszültségmentesítse a vízben található összes elektromos készüléket. Ellenkező esetben áramütés okozta halálos vagy súlyos sérülések veszélye áll fenn.
  - ▶ A jelen készüléket 8 évesnél idősebb gyermekek, valamint csökkent fizikai, érzékszervi vagy mentális képességű, ill. hiányos tapasztalattal és megfelelő tudással rendelkező személyek akkor kezelhetik, ha felügyelet alatt állnak, vagy a készülék biztonságos használata vonatkozásában eligazításban részesültek, és megértették az ebből eredő veszélyeket. Gyermekek nem játszhatnak a készülékkel. Tisztítást és a felhasználó által végzendő karbantartási munkákat nem végezhetnek olyan gyermekek, akik nem állnak felügyelet alatt.
- 

### **Biztonsági útmutatások**

- Kizárólag eredeti pótalkatrészeket és tartozékokat használjon.
- Soha ne végezzen műszaki változtatásokat a készüléken.
- Csak azokat a munkálatokat végezze el a készüléken, amelyek a jelen útmutatóban ismertetve vannak.
- A szűrőnek semmi esetre sem szabad túlsordulnia. Fennáll annak a veszélye, hogy a tó kiürül.

### **Rendeltetésszerű használat**

A jelen útmutatóban leírt terméket kizárólag a következők szerint használja:

- Kerti tavak tisztításához.
- A műszaki adatok betartása mellett. (→ Műszaki adatok)

A készülékre a következő korlátozások érvényesek:

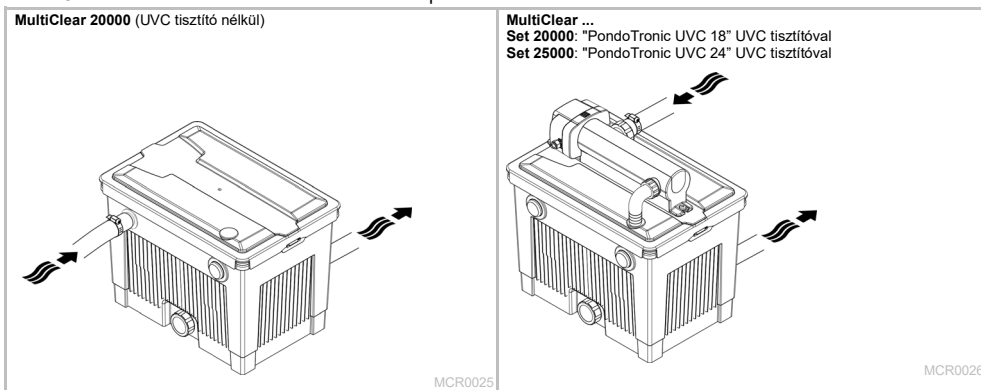
- A készüléket soha nem szabad vízben kívül más folyadékkal üzemeltetni.
- Nem szabad kisipari- vagy ipari célokra használni.
- Nem szabad vegyszerekkel, élelmiszerekkel, gyúlékony vagy robbanékony anyagokkal együtt alkalmazni.

## Termékleírás

A MultiClear tó-szűrő egy tóvíz szűrésére használatos, több szűrőhabbal rendelkező átfolyós szűrő.

A tó-szűrőre felszerelhető a "PondoTronic UVC 18/24" UVC tisztító. Az így elékapcsolt UV-sugárzás elpusztítja a lebegő algákat, baktériumokat és csírákat.

A MultiClear tó-szűrő a következő változatokban kapható:



A jelen használati útmutatóban kizárólag az UVC tisztító szűrőre való felszerelése van ismertetve. **További fontos információk a "PondoTronic UVC 18/24" UVC szűrő használati útmutatójában található.**

## Áttekintés

☐ A		MultiClear		
		20000	Set 20000	Set 25000
1	"PondoTronic ..." UVC tisztító	–	UVC 18	UVC 24
2	Rögzítőanyag az UVC tisztítóhoz (a kiegészítő csomagban)	–	✓	✓
3	90°-os ív tömítéssel (a kiegészítő csomagban) • Az UVC tisztítótól érkező előtisztított víz betáplálása.	–	✓	✓
4	Beömlőtölcsér (a kiegészítő csomagban) • A tölcserűt üzemeléskor UVC tisztítóval kell felszerelni. • Rögzítéshez a kiegészítő csomagban 3 darab 4,8 × 22 mm-es lencsefejú csavar található.	–	✓	✓
5	Szűrőfedél • A fedélnek üzemeléskor fel kell helyezve és reteszelve kell lennie.	✓	✓	✓
6	Dugó a szűrőfedélhez • UVC tisztító nélküli üzemelés esetén a dugót be kell helyezni.	✓	–	–
7	Belső fedél • A szűrőhabok a belső fedélre vannak akasztva.	✓	✓	✓
8	Szűrőhabtartó	✓	✓	✓
9	Szűrőhab • 2 × 10 ppi (kék), 2 × 20 ppi (fekete) • A szűrőhabok elrendezése tetszőleges.	✓	✓	✓
10	Fedéltartó	✓	–	✓
11	Szűrőház	✓	✓	✓
12	Beömlőnyílás • A szűrendő víz betáplálása UVC tisztító nélküli üzemeléskor.	✓	✓	✓
13	Beömlőfúvóka (a kiegészítő csomagban)	✓	–	–
14	Lépcsőzetes tömlővég lapostömítéssel (a kiegészítő csomagban) • 25, 32 vagy 38 mm belső átmérőjű tömlő csatlakoztatásához.	✓	–	–
15	Dugó a beömlőnyíláshoz (2 darab) • A nem használt beömlőnyílások vízhatlan lezárásához.	✓	✓	✓
16	Kiömlőnyílás • DN 50 átmérőjű cső csatlakoztatására.	✓	✓	✓
17	Szennykivezetés • Lefolyó a szűrő tisztításakor keletkező szennyezett vízhez.	✓	✓	✓
18	Csavaros kupak	✓	✓	✓
19	Tömlővég készlet a kiömlőnyíláshoz (opcionális tartozék)	–	–	–



## Felállítás és csatlakoztatás

### Készülék összeszerelése

MultiClear 20000	MultiClear Set 20000/Set 25000
Tetszőleges, hogy melyik beömlőnyílást használják.	Olvassa el az UVC tisztító használati útmutatóját. Vegye figyelembe a készülékfej kiszerezésére vonatkozó információkat.
Az alábbiak szerint járjon el: <input type="checkbox"/> B	Az alábbiak szerint járjon el: <input type="checkbox"/> D

### A készülék felállítása

- Állítsa a szűrőt elárasztástól védetten sík és szilárd talajra.
- Azt ajánljuk, hogy a megtisztított vizet vezesse patak formájában a tóba a víz oxigénnel történő kiegészítő dúsításához.
- A kiömlővezetéknek lejtjenie kell a tó felé.
- A nyomásvesztések minimálisra csökkentése érdekében a vezetékek legyenek lehetőleg rövidek, és ne tartalmazzanak sok kanyarulatot.
- Hagyjon szabad hozzáférést a fedélhez, hogy a készüléket a szükséges munkálatokat el lehessen végezni.
- A készülékek semmilyen komponensét ne tegyék ki hosszabb ideig közvetlen napsugárzásnak, mivel ez károsodáshoz vezethet. Szükség esetén használjon védőburkolatot.

MultiClear 20000	MultiClear Set 20000/Set 25000
-	<ul style="list-style-type: none"> <li>• Olvassa el az UVC tisztító használati útmutatóját. Vegye figyelembe a felállításhoz szükséges információkat.</li> <li>• Az UVC tisztító veszélyes elektromos üzemi feszültsége miatt tartson 2 m-es biztonsági távolságot a tó peremétől. (<input type="checkbox"/> E)</li> </ul>

### A készülék csatlakoztatása

MultiClear 20000	MultiClear Set 20000/Set 25000
Az alábbiak szerint járjon el: <input type="checkbox"/> C	Olvassa el az UVC tisztító használati útmutatóját. Vegye figyelembe a csatlakozások kialakítására vonatkozó információkat.
	Az alábbiak szerint járjon el: <input type="checkbox"/> F

### Üzembe helyezés

- Kapcsolja be a szűrőszivattyút, és ellenőrizze a víz átfolyását a szűrőben.
- Ellenőrizze a tömítettséget az összes vezetéknél és csatlakozónál.

MultiClear 20000	MultiClear Set 20000/Set 25000
-	<b>Először a szivattyút kapcsolja be, majd az UVC tisztítót!</b> Olvassa el az UVC tisztító használati útmutatóját. Vegye figyelembe a biztonsági útmutatásokat, valamint az UVC tisztító be- és kikapcsolására vonatkozó információkat.

## Tisztítás és karbantartás

### A készülék szétszerelése és összeszerelése

- Így járjon el a szűrő szétszereléséhez:  G
- Így járjon el a szűrő összeszereléséhez:  H

### Az UVC-tisztító tisztítása

Olvassa el az UVC tisztító használati útmutatóját. Vegye figyelembe a tisztításra vonatkozó információkat.

### A szűrő tisztítása

#### TUDNIVALÓ:

Ne használjon agresszív tisztítószerkeket vagy kémiai oldatokat. Ezek a szerek károsíthatják a házat, hátrányosan befolyásolhatják a készülék működését, valamint ártanak az állatoknak, növényeknek és a környezetnek.

► A készüléket csak tiszta vízzel és puha kefével vagy szivaccsal tisztítsa.

- Ajánlott tisztítószerkeket makacs vízkövesedés esetén:
  - Ecet- és klórmentes háztartási tisztító.

### A szűrőhab tisztítása

A szennyeződéstől vagy a kopástól függően a szűrőszivacsokat meg kell tisztítani, vagy ki kell cserélni.

- Ha több szűrőhab van: A szűrőhabokat időben eltávolítva tisztítsa ki vagy cserélje ki. Így megkímélhető a hasznos szűrőbaktériumok, és azok gondoskodni tudnak a víz jó biológiai tisztításáról.
- A szűrőszivacsot csak tiszta vízzel mossa ki.

### Tárolás/Teelés

Helyezze üzemem kívül a készüléket +8 °C alatti vízhőmérsékletnél vagy legkésőbb akkor, ha fagy várható.

- A meglévő UVC tisztítót szerelje le, és tárolja száraz és fagymentes helyen. További információkhoz lásd az UVC tisztító használati útmutatóját.
- Vegyen ki és tisztítsa meg minden szűrőközeget, és tárolja száraz és fagymentes helyen.
- Amennyire lehetséges, engedje le a készülékben, tömlőkben, csövekben és csatlakozásokban található vizet.
- Alaposan tisztítsa meg a készüléket.
- Ellenőrizze a készüléket a sérülések szempontjából, és szükség esetén cserélje ki a sérült alkatrészeket.
- Fedje le a tartályt, hogy ne hatolhasson be esővíz.

### Hibaelhárítás

Üzemzavar	Ok	Megoldás
A készülék nem rendelkezik kielégítő teljesítménnyel	A készülék még nem régóta üzemel.	A teljes biológiai tisztítóhatás csak néhány hét elteltével kerül elérésre.
	A víz rendkívül szennyezett.	Távolítsa el az algákat és a leveleket a tóból. Cserélje le a vizet.
	Túl nagy az állatállomány.	Standard érték: 1 m tövizrre max. 60 cm hal-hosszúság
	A szűrőhabok elszennyeződtek.	Tisztítsa meg a szűrőhabokat, szükség esetén cserélje ki őket.
	A szűrőház vagy a csatlakozók elszennyeződtek.	Tisztítsa meg a szűrőházat, ill. a csatlakozókat.
	Túl nagy az átfolyási teljesítmény.	Csökkentse a szivattyút teljesítményt.
Nincs vízátfolyás	A szivattyú nem szállít vizet.	Ellenőrizze a szivattyút (lásd a szivattyú használati útmutatóját).
	A csatlakozók elszennyeződtek.	Tisztítsa meg a csatlakozókat.

## Műszaki adatok

Leírás		MultiClear		
		20000	Set 20000	Set 25000
UVC tisztító *		–	PondoTronic UVC 18	PondoTronic UVC 24
Megengedett vízhőmérséklet-tartomány	°C	+4 ... +35	+4 ... +35	+4 ... +35
Maximális megengedett átfolyási mennyiség	l/ó	6000	6000	6000
Max. töméret	halállomány nélkül	l	20 000	25 000
	halállománnyal	l	10 000	12 500
Csatlakozók	Vízbeömlő	mm (in)	25, 32, 38 (1, 1¼, 1½)	25, 32, 38 (1, 1¼, 1½)
	Vízkivezetés		DN 50	DN 50
	Szennykivezetés		G2	G2
Méretek	Hossz	mm	380	380
	Szélesség	mm	555	555
	Magasság	mm	415	535
Súly	kg	5,4	7,7	7,7

\* További adatokhoz lásd az UVC tisztító használati útmutatóját.

## Kopóalkatrészek

- Szűrőhabok

## Megsemmisítés

### TUDNIVALÓ:

- ▶ A készüléket az erre szolgáló visszavételi rendszeren keresztül adja le ártalmatlanításra.
- ▶ Ha bármilyen kérdése van, forduljon a helyi hulladékkezelő vállalatához. Ott tájékoztatást kap a készülék megfelelő ártalmatlanításáról.

## Garanciális feltételek

A PFG 2 év garanciát vállal a vásárlás dátumától bizonyítható anyag- és gyártási hibákra. A kopóalkatrészekre, mint pl. izzók stb. szintén nem terjed ki a garancia. A garanciavállalás feltétele az eredeti vásárlást igazoló bizonylat. A garancia megszűnik szakszerűtlen kezelés, a visszaélészerű használat által bekövetkezett elektromos vagy mechanikus sérülés, valamint az arra fel nem jogosított szervizek által végzett szakszerűtlen javítások miatt. Javítást csak a PFG vagy az általa felhatalmazott szervizek végezhetnek. Garanciaigény bejelentése esetén küldje el a reklamált készüléket vagy a meghibásodott alkatrészt a hiba leírásával és a vásárlást igazoló bizonylattal a PFG-hez. A PFG fenntartja magának a szerelési költségek kiszámlázásának jogát. A PFG nem felel a szállításból keletkezett károkért. Ezeket azonnal a szállítóval szemben kell érvényesíteni. Bármilyen fajta további igény – kiváltképpen a következő károkat - kizárt. A garancia nem érinti a végfelhasználó kereskedővel szemben támasztott igényeit.

Oryginalna instrukcja. Instrukcja przynależy do urządzenia i wraz z nim musi zostać przekazana kolejnym użytkownikom.

## OSTRZEŻENIE

- ▶ Przed włożeniem rąk do wody należy odłączyć od sieci prądowej wszystkie urządzenia elektryczne znajdujące się w wodzie. W przeciwnym razie grożą ciężkie obrażenia a nawet śmiertelne w wyniku porażenia prądem.
  - ▶ Urządzenie może być używane przez dzieci od 8 lat i ponadto przez osoby o ograniczonych fizycznych i umysłowych zdolnościach, albo nie posiadających niezbędnego doświadczenia i wiedzy, gdy będą one pod nadzorem osoby odpowiedzialnej za bezpieczeństwo użytkowania tego urządzenia lub zostaną odpowiednio przez nią poinstruowane i poinformowane o wynikających stąd zagrożeniach. Dzieciom zabrania się zabawy z tym urządzeniem. Czyszczenie ani czynności serwisowe użytkownika nie mogą być wykonywane przez dzieci bez nadzoru osoby dorosłej.
- 

### Przepisy bezpieczeństwa

- Należy stosować tylko oryginalne części zamienne i akcesoria.
- Nigdy nie dokonywać przeróbek technicznych urządzenia na własną rękę.
- Przy urządzeniu wykonywać tylko te czynności, które są opisane w tej instrukcji.
- W żadnym wypadku nie może dojść do przelewu filtra. Zachodzi bowiem niebezpieczeństwo opróżnienia stawu.

### Zastosowanie zgodne z przeznaczeniem

Wyrób opisywany w niniejszej instrukcji należy użytkować wyłącznie w następujący sposób:

- Do czyszczenia stawów ogrodowych.
- W warunkach zgodnych z danymi technicznymi. (→ Dane techniczne)

W stosunku do tego urządzenia obowiązują następujące ograniczenia:

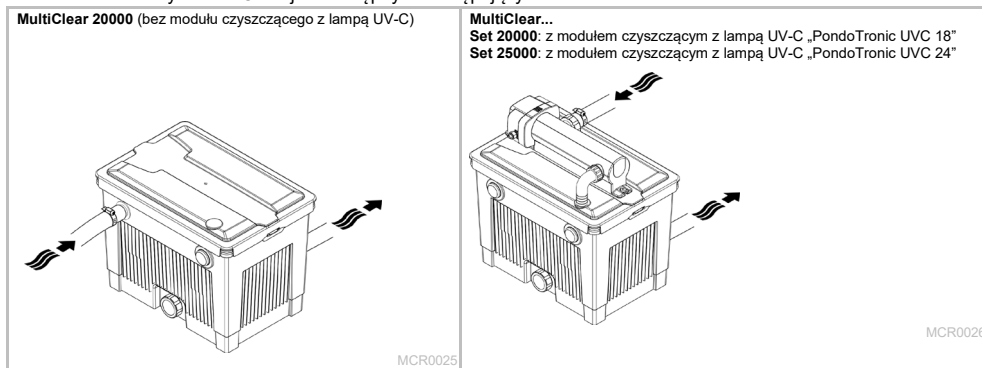
- Nigdy nie używać do pompowania innych cieczy niż woda.
- Nie nadaje się do celów rzemieślniczych ani przemysłowych.
- Nie użytkować połączeniu z chemikaliami, artykułami spożywczymi, substancjami łatwopalnymi lub wybuchowymi.

## Opis produktu

Filtr do oczek wodnych MultiClear to filtr przepływowy z kilkoma piankami filtracyjnymi do mechanicznej filtracji wody w oczku wodnym.

Na filtrze do oczek wodnych można zamontować moduł czyszczący z lampą UV-C „PondoTronic UVC 18/24”. Stosowane w ten sposób promieniowanie UV usuwa pływające glony, bakterie i zarazki.

Filtr do oczek wodnych MultiClear jest dostępny w następujących wariantach:



Niniejsza instrukcja użytkownika zawiera wyłącznie opis montażu modułu czyszczącego z lampą UV-C na filtrze. **Pozostałe ważne informacje znajdują się w instrukcji użytkownika modułu czyszczącego z lampą UV-C „PondoTronic UVC 18/24”.**

## Przegląd

□ A		MultiClear		
		20000	Set 20000	Set 25000
1	Moduł czyszczący z lampą UV-C „PondoTronic...”	–	UVC 18	UVC 24
2	Materiały mocujące do modułu czyszczącego z lampą UV-C (w dodatkowym opakowaniu)	–	✓	✓
3	Kolanko 90° z uszczelką (w dodatkowym opakowaniu) • Dopływ wstępnie oczyszczonej wody z modułu czyszczącego z lampą UV-C.	–	✓	✓
4	Lejek wlotowy (w dodatkowym opakowaniu) • Lejek jest montowany w przypadku pracy z modulem czyszczącym z lampą UV-C. • W opakowaniu znajdują się 3 śruby soczewkowe 4,8 × 22 mm służące do mocowania lejka.	–	✓	✓
5	Pokrywa filtra • Pokrywa filtra musi być założona i zablokowana podczas pracy.	✓	✓	✓
6	Zatyczka do pokrywy filtra • Zatyczka musi być włożona podczas pracy bez modułu czyszczącego z lampą UV-C.	✓	–	–
7	Pokrywa wewnętrzna • Na pokrywie wewnętrznej są zawieszzone pianki filtracyjne.	✓	✓	✓
8	Uchwyt pianek filtracyjnych	✓	✓	✓
9	Pianka filtracyjna • 2 × 10 ppi (niebieska), 2 × 20 ppi (czarna) • Rozmieszczenie pianek filtracyjnych jest dowolne.	✓	✓	✓
10	Uchwyt pokrywy	✓	✓	✓
11	Obudowa filtra	✓	✓	✓
12	Otwór wlotowy • Dopływ przeznaczony do filtrowania wody podczas pracy bez modułu czyszczącego z lampą UV-C.	✓	✓	✓
13	Dysza wlotowa (w dodatkowym opakowaniu)	✓	–	–
14	Stopniowana końcówka węża z uszczelką płaską (w dodatkowym opakowaniu) • Do podłączania węża o średnicy wewnętrznej 25, 32 lub 38 mm.	✓	–	–
15	Zaślepki do otworu wlotowego (2 sztuki) • Do wodoszczelnego zamykania otworów wlotowych, jeśli nie są wykorzystywane.	✓	✓	✓
16	Otwór wylotowy • Do podłączania rury DN 50.	✓	✓	✓
17	Wylot zanieczyszczeń • Odpływ brudnej wody podczas czyszczenia filtra.	✓	✓	✓
18	Nakrętka	✓	✓	✓
19	Zestaw tulejek do otworu wylotowego (akcesoria opcjonalne)	–	–	–

## Ustawienie i podłączenie

### Montaż urządzenia

MultiClear 20000	MultiClear Set 20000/Set 25000
Można wybrać dowolny otwór wlotowy.	Przeczytać instrukcję użytkowania modułu czyszczącego z lampą UV-C. Przestrzegać informacji dotyczących demontażu głowicy urządzenia.
Należy postępować następująco: <input type="checkbox"/> B	Należy postępować następująco: <input type="checkbox"/> D

### Umiejscowienie urządzenia

- Postawić filtr na płaskim i stabilnym podłożu w miejscu niezagrażonym zalaniem wodą.
- Zalecamy skierowanie oczyszczonej wody wraz z biegiem strumyka do oczka, aby woda była dodatkowo wzbogacona tlenem.
- Przewód wylotowy musi mieć spadek w kierunku oczka.
- W celu zminimalizowania strat ciśnienia przewody muszą być możliwie jak najkrótsze i być jak najmniej zginane.
- Należy zapewnić swobodny dostęp do pokrywy w celu przeprowadzania prac przy urządzeniu.
- Nie narażać wszystkich podzespołów urządzenia przez dłuższy czas na bezpośrednie nasłonecznienie, ponieważ może to prowadzić do ich uszkodzenia. W razie potrzeby zastosować osłonę ochronną.

MultiClear 20000	MultiClear Set 20000/Set 25000
-	<ul style="list-style-type: none"> <li>• Przeczytać instrukcję użytkowania modułu czyszczącego z lampą UV-C. Przestrzegać informacji dotyczących instalacji.</li> <li>• Ze względu na niebezpieczne elektryczne napięcie robocze modułu czyszczącego z lampą UV-C należy zachować bezpieczną odległość 2 m od brzegu oczka. <input type="checkbox"/> E</li> </ul>

### Podłączanie urządzenia

MultiClear 20000	MultiClear Set 20000/Set 25000
Należy postępować następująco: <input type="checkbox"/> C	Przeczytać instrukcję użytkowania modułu czyszczącego z lampą UV-C. Przestrzegać informacji dotyczących wykonywania przyłączy.
	Należy postępować następująco: <input type="checkbox"/> F

### Rozruch

- Włączyć pompę filtrującą i skontrolować przepływ wody w filtrze.
- Sprawdzić wszystkie przewody i przyłącza pod kątem szczelności.

MultiClear 20000	MultiClear Set 20000/Set 25000
-	<b>Najpierw włączyć pompę, potem moduł czyszczący z lampą UV-C!</b> Przeczytać instrukcję użytkowania modułu czyszczącego z lampą UV-C. Przestrzegać wskazówek bezpieczeństwa i informacji dotyczących włączania i wyłączania modułu czyszczącego z lampą UV-C.

## Czyszczenie i konserwacja

### Rozkładanie i składanie urządzenia

- W celu rozłożenia filtra należy postępować następująco:  G
- W celu złożenia filtra należy postępować następująco:  H

### Czyszczenie modułu z lampą UVC

Przeczytać instrukcję użytkowania modułu czyszczącego z lampą UV-C. Przestrzegać informacji dotyczących czyszczenia.

### Czyszczenie filtra

#### WSKAZÓWKA

Nie używać żadnych agresywnych środków czyszczących ani roztworów chemicznych. Te środki mogą spowodować uszkodzenie obudowy, negatywnie wpłynąć na działanie urządzenia i szkodliwie wpłynąć na zwierzęta, rośliny i środowisko naturalne.

► Urządzenie umyć tylko czystą wodą i miękką szczoteczką albo gąbką.

- W przypadku trudnych do usunięcia osadów wapna zaleca się stosowanie następujących środków czyszczących:
  - Środek czyszczący dla gospodarstwa domowego nie zawierający octu ani chloru.

### Czyszczenie pianki filtracyjnej

Gąbki filtracyjne wymagają czyszczenia lub wymiany w zależności od zabrudzenia lub zużycia.

- Jeżeli występuje kilka pianek filtracyjnych: Pianki filtracyjne należy czyścić lub wymieniać kolejno w pewnych odstępach czasu. Dzięki temu zachowane zostaną użyteczne bakterie w filtrze, zapewniając skuteczne biologiczne oczyszczanie wody.
- Gąbkę filtracyjną płukać tylko czystą wodą.

## Magazynowanie / Przechowywanie w okresie zimowym

Urządzenie należy wyłączyć z eksploatacji, gdy temperatura wody spadnie poniżej +8°C lub najpóźniej po zapowiedzeniu przymrozków.

- Zdemontować istniejący moduł czyszczący z lampą UV-C i przechowywać w suchym i nienarażonym na działanie mrozu miejscu. Pozostałe informacje – patrz instrukcja użytkowania modułu czyszczącego z lampą UV-C.
- Wyjąć wszystkie elementy filtrujące, wyczyścić i przechowywać w suchym i nienarażonym na działanie mrozu miejscu.
- Na ile jest to możliwe spuścić wodę z urządzenia, węży, rur i przyłączy.
- Dokładnie wyczyścić urządzenie.
- Skontrolować urządzenie pod kątem uszkodzeń i w razie potrzeby wymienić uszkodzone elementy.
- Zbiornik należy osłonić w taki sposób, aby nie mogła dostać się do niego woda deszczowa.

## Usuwanie usterek

Usterka	Przyczyna	Środek zaradczy
Urządzenie nie osiąga zadowalającej wydajności	Urządzenie jest dopiero krótko w eksploatacji	Pełna skuteczność oczyszczania biologicznego jest osiągana dopiero po upływie kilku tygodni
	Woda jest skrajnie zabrudzona	Usunąć glony i liście z oczka
	Za dużo zwierząt	Wymienić wodę
	Zanieczyszczone pianki filtracyjne	Wyczyścić, w razie potrzeby wymienić pianki filtracyjne
	Zabrudzona obudowa filtra lub zabrudzone przyłącza	Wyczyścić obudowę filtra lub przyłącza
Brak przepływu wody	Za wysokie natężenie przepływu	Zredukować wydajność pompy
	Pompa nie tłoczy wody	Skontrolować pompę (patrz instrukcja użytkowania pompy)
	Zabrudzone przyłącza	Wyczyścić przyłącza

## Dane techniczne

Opis		MultiClear		
		20000	Set 20000	Set 25000
Modułu czyszczący z lampą UV-C *		–	PondoTronic UVC 18	PondoTronic UVC 24
Dozwolony zakres temperatury wody	°C	+4 ... +35	+4 ... +35	+4 ... +35
Maksymalne dopuszczalne natężenie przepływu	l/h	6000	6000	6000
Maks. wielkość oczka	bez zarybienia	l	20 000	20 000
	z zarybieniem	l	10 000	12 500
Przylączca	Dopływ wody	mm (in)	25, 32, 38 (1, 1¼, 1½)	25, 32, 38 (1, 1¼, 1½)
	Wylot wody		DN 50	DN 50
	Odpyły zanieczyszczeń		G2	G2
Wymiary	Długość	mm	380	380
	Szerokość	mm	555	555
	Wysokość	mm	415	535
Masa	kg	5,4	7,7	7,7

\* Pozostałe dane – patrz instrukcja użytkowania modułu czyszczącego z lampą UV-C.

## Części ulegające zużyciu

- Pianki filtracyjne

## Usuwanie odpadów

### WSKAZÓWKA

- ▶ Urządzenie należy oddać w wyznaczonym punkcie zbiórki surowców wtórnych.
- ▶ W razie pytań należy zwrócić się do lokalnego przedsiębiorstwa gospodarki odpadami. Udzieli ono informacji na temat prawidłowej utylizacji urządzenia.

## Warunki gwarancji

PfG udziela 2-letniej gwarancji licząc od daty zakupu, na wypadek wystąpienia udowodnionych wad materiałowych i produkcyjnych. Części ulegające zużyciu, jak np. akcesoria świetlne, nie są objęte gwarancją. Warunkiem uzyskania świadczeń z tytułu gwarancji jest przedłożenie dowodu zakupu. Udzielona gwarancja wygasa w przypadku nieprawidłowej obsługi, uszkodzeń elektrycznych lub mechanicznych na skutek zastosowania sprzecznego z przeznaczeniem, a także nieprawidłowo wykonanych napraw przez nieautoryzowane warsztaty. Do przeprowadzania napraw jest upoważniony tylko PfG lub warsztat autoryzowany przez PfG. W razie zgłoszenia roszczeń z tytułu gwarancji należy przesłać - na zasadach franco siedziba PfG - zakwestionowane urządzenie lub wadliwą część wraz z dołączonym opisem wady i dowodem zakupu. PfG zastrzega sobie prawo do wystawienia rachunku za koszty montażu. PfG nie ponosi odpowiedzialności za szkody transportowe. Stwierdzone szkody muszą zostać niezwłocznie zgłoszone i przejęte przez przewoźnika. Wszelkiego rodzaju dalsze roszczenia, a szczególnie za szkody będące następstwem, są wykluczone. Niniejsza gwarancja nie obejmuje roszczeń odbiorcy końcowego w stosunku do sprzedawcy.



Původní návod. Návod je součástí přístroje a musí být předán případnému dalšímu uživateli společně s přístrojem.

## VAROVÁNÍ

- ▶ Dříve než sáhnete do vody, odpojte všechny elektrické přístroje od elektrického proudu. V opačném případě hrozí vážné nebo smrtelné úrazy následkem zasažení elektrickým proudem.
  - ▶ Tento přístroj smí používat děti od 8 let a osoby se sníženými tělesnými, sensorickými nebo mentálními schopnostmi nebo s nedostatečnými zkušenostmi a znalostmi pouze v případě, že jsou pod dohledem, nebo že jsou poučeny o bezpečném používání přístroje a chápou nebezpečí, která z tohoto použití vyplývají. Děti si nesmí s přístrojem hrát. Čištění a uživatelská údržba nesmí být prováděna dětmi bez dozoru.
- 

### Bezpečnostní pokyny

- Používejte pouze originální náhradní díly a příslušenství.
- Nikdy neprovádějte technické změny na přístroji.
- Provádějte na přístroji pouze činnosti, popisované v tomto návodu.
- Filtr nesmí v žádném případě přetékat. Hrozí nebezpečí vypuštění jezírka.

### Použití v souladu s určeným účelem

Výrobek, popsáný v tomto návodu, používejte pouze následujícím způsobem:

- K čištění zahradních jezírek.
- Při dodržení technických údajů. (→ Technické údaje)

Pro přístroj platí následující omezení:

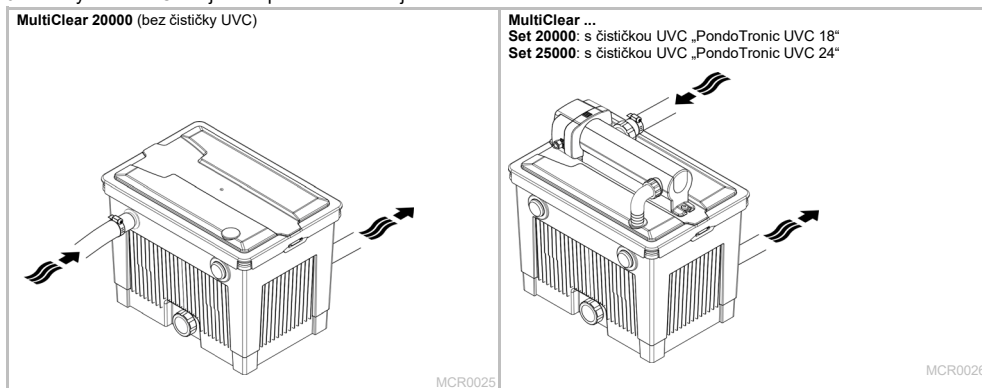
- Nikdy nepoužívejte jiné kapaliny než vodu.
- Nepoužívat pro komerční nebo průmyslové účely.
- Nepoužívat ve spojení s chemikáliemi, potravinami, lehce zápalnými nebo výbušnými látkami.

## Popis výrobku

Jezírkový filtr MultiClear je průtokový filtr s několika filtračními pěnami pro mechanickou filtraci vody v jezírku.

Na jezírkový filtr lze namontovat čističku UVC „PondoTronic UVC 18/24“. Předřazené UV záření odstraňuje plavoucí řasy, bakterie a choroboplodné zárodky.

Jezírkový filtr MultiClear je k dispozici v následujících variantách:



Tento návod k použití popisuje pouze způsob montáže čističky UVC na filtr. Další důležité informace naleznete v návodu k použití čističky UVC „PondoTronic UVC 18/24“.

## Přehled

□ A		MultiClear		
		20000	Set 20000	Set 25000
1	Čistička UVC „PondoTronic ...“	–	UVC 18	UVC 24
2	Upevňovací materiál pro čističku UVC (součástí balení)	–	✓	✓
3	90° ohyb s těsněním (součástí balení) • Přívod předčištěné vody z čističky UVC.	–	✓	✓
4	Vstupní trychtýř (součástí balení) • Trychtýř je namontován při provozu s čističkou UVC. • Součástí balení jsou 3 šrouby s válcovou hlavou 4,8 × 22 mm.	–	✓	✓
5	Víko filtru • Během provozu musí být víko nasazené a zajištěné.	✓	✓	✓
6	Zátka pro víko filtru • Při provozu bez čističky UVC musí být zástrčka zasunuta.	✓	–	–
7	Vnitřní víko • Filtrační pěny jsou zavěšeny na vnitřním víku.	✓	✓	✓
8	Držák filtrační pěny	✓	✓	✓
9	Filtrační pěna • 2 × 10 ppi (modrá), 2 × 20 ppi (černá) • Uspořádání filtračních pěn je libovolné.	✓	✓	✓
10	Držák víka	✓	✓	✓
11	Skříň filtru	✓	✓	✓
12	Vstupní otvor • Přívod filtrované vody při provozu bez čističky UVC.	✓	✓	✓
13	Vstupní tryska (součástí balení)	✓	–	–
14	Stupňovité hadicové hrdlo s plochým těsněním (součástí balení) • K připojení použijte hadici o vnitřním průměru 25, 32 nebo 38 mm.	✓	–	–
15	Zátka pro vstupní otvor (2 kusy) • Pro vodotěsné utěsnění vstupních otvorů, pokud nejsou obsazeny.	✓	✓	✓
16	Výstupní otvor • Pro připojení potrubí DN 50.	✓	✓	✓
17	Výpusť nečistot • Výtok pro špinavou vodu při čištění filtru.	✓	✓	✓
18	Šroubovací uzávěr	✓	–	✓
19	Sada průchodek pro výstupní otvor (volitelné příslušenství)	–	–	–

## Instalace a připojení

### Montáž přístroje

MultiClear 20000	MultiClear Set 20000/Set 25000
Který vstupní otvor je obsazený, je libovolné.	Přečtěte si návod k použití čističky UVC. Dodržujte informace o demontáži hlavy zařízení.
Postupujte následovně: <input type="checkbox"/> B	Postupujte následovně: <input type="checkbox"/> D

### Instalace přístroje

- Postavte filtr na rovném a pevném podkladu, tak aby nemohl být zaplaven.
- Doporučujeme přivádět vyčištěnou vodu do jezírka potůčkem, aby se voda navíc obohatila o kyslík.
- Odtokové potrubí musí mít spád do jezírka.
- Aby se tlakové ztráty minimalizovaly, mělo by být potrubí co nejkratší a s co nejmenším počtem ohybů.
- Dbejte na volný přístup k víku, abyste mohli provádět práce na přístroji.
- Žádná součást zařízení by neměla být delší dobu vystavena přímému slunečnímu záření, protože může dojít k poškození. Případně použijte ochranný kryt.

MultiClear 20000	MultiClear Set 20000/Set 25000
-	<ul style="list-style-type: none"> <li>• Přečtěte si návod k použití čističky UVC. Dodržujte informace o sestavení.</li> <li>• Vzhledem k nebezpečnému elektrickému provoznímu napětí čističky UVC dodržujte bezpečnou vzdálenost 2 m od okraje jezírka. (<input type="checkbox"/> E)</li> </ul>

### Připojte přístroj

MultiClear 20000	MultiClear Set 20000/Set 25000
Postupujte následovně: <input type="checkbox"/> C	Přečtěte si návod k použití čističky UVC. Dodržujte informace o vytvoření připojení.
	Postupujte následovně: <input type="checkbox"/> F

### Uvedení do provozu

- Zapněte filtrační čerpadlo a zkontrolujte průtok vody ve filtru.
- Zkontrolujte těsnost všech vedení a přípojek.

MultiClear 20000	MultiClear Set 20000/Set 25000
-	<b>Nejdříve zapněte čerpadlo a poté čističky UVC!</b> Přečtěte si návod k použití čističky UVC. Dodržujte bezpečnostní pokyny a informace o zapínání a vypínání čističky UVC.

## Čištění a údržba

### Demontáž a montáž přístroje

- Takto postupujete při demontáži filtru:  G
- Takto postupujete při montáži filtru:  H

### Vyčištění UVC čističe

Přečtěte si návod k použití čističky UVC. Dodržujte informace o čištění.

### Čištění filtru

#### UPOZORNĚNÍ

Nepoužívejte žádné agresivní čisticí prostředky nebo chemické roztoky. Tyto prostředky mohou poškodit kryty, narušit funkci přístroje a škodí zvířatům, rostlinám i životnímu prostředí.

► Čistěte přístroj pouze čistou vodou a měkkým kartáčkem nebo houbičkou.

- Doporučené čisticí prostředky při obtížně odstranitelném zvápenatění:
  - Domácí čističe bez obsahu octa a chlóru.

### Vyčistit filtrační pěnu

V závislosti na znečištění nebo opotřebením je třeba filtrační pěnovou hmotu vyčistit nebo vyměnit.

- Pokud je k dispozici větší počet filtračních pěn: Čistěte nebo měňte filtrační pěny v časových rozestupech. Uchráněte tak filtrační bakterie a zajistěte tak dobré biologické čištění vody.
- Filtrační molitan proplachujte pouze čistou vodou.

### Uložení/zazimování

Při teplotách vody nižších než +8 °C nebo nejspíše při očekávaném mrazu uveďte přístroj mimo provoz.

- Demontujte stávající čističku UVC a uložte ji na suchém a nezamrzajícím místě. Další informace naleznete v návodu k použití čističky UVC.
- Vyměňte všechna filtrační média, vyčistěte je a uložte na suchém a nezamrzajícím místě.
- Vypusťte co největší množství vody ze zařízení, hadic, potrubí a přípojek.
- Vyčistěte důkladně přístroj.
- Přístroj zkontrolujte, zda není poškozený a případně vyměňte poškozené díly.
- Zakryjte nádobu, aby do ní nemohla vniknout dešťová voda.

### Odstraňování poruch

Porucha	Příčina	Řešení
Přístroj nedává uspokojivý výkon	Přístroj ještě není dlouho v provozu	Plného účinku biologického čištění je dosaženo až po několika týdnech
	Voda je mimořádně znečištěná	Odstraňte řasy a listy z jezírka Vyměňte vodu
	Množství živočichů je příliš velké	Orientační hodnota: Na 1 m <sup>3</sup> vody v jezírku max. 60 cm délky ryby
	Filtrační pěny jsou znečištěné	Vyčistěte filtrační pěny, případně je vyměňte
	Znečištěný kryt filtru nebo přípojky	Vyčistěte kryt filtru nebo přípojky
Žádný průtok vody	Průtočný výkon je příliš vysoký	Snižte výkon čerpadla
	Čerpadlo nedodává vodu	Zkontrolujte čerpadlo (viz návod k použití čerpadla)
	Přípojky jsou znečištěné	Vyčistěte přípojky

## Technické údaje

Popis			MultiClear		
			20000	Set 20000	Set 25000
Čistička UVC*			–	PondoTronic UVC 18	PondoTronic UVC 24
Příпустné teplotní rozmezí vody		°C	+4 až +35	+4 až +35	+4 až +35
Maximální přípustný průtok		l/h	6000	6000	6000
Max. velikost jezírka	bez rybí obsádky	l	20 000	20 000	25 000
	s rybí obsádkou	l	10 000	10 000	12 500
Připojky	Přívod vody	mm (palce)	25, 32, 38 (1, 1¼, 1½)	25, 32, 38 (1, 1¼, 1½)	25, 32, 38 (1, 1¼, 1½)
	Výtok vody		DN 50	DN 50	DN 50
	Odtok nečistot		G2	G2	G2
Rozměry	Délka	mm	380	380	380
	Šířka	mm	555	555	555
	Výška	mm	415	535	535
Hmotnost		kg	5,4	7,7	7,7

\* Další údaje naleznete v návodu k použití čističky UVC.

## Súčasťi podliehajúce opotrebeniu

- Filtrační pěny

## Likvidace

### UPOZORNĚNÍ

- ▶ Likvidujte zařízení ve sběrném dvoře.
- ▶ V případě dotazů kontaktujte místní společnost k likvidaci odpadů. U ní získáte informace o správné likvidaci zařízení.

## Záruční podmínky

PfG poskytuje záruku 2 roky od data prodeje na prokazatelné materiálové a výrobní vady. Záruka se nevztahuje na díly podléhající opotřebení, jako jsou např. osvětlovací prostředky atd. Předpokladem pro záruční plnění je předložení dokladu o koupi. Nárok na záruku zaniká při nesprávné manipulaci, elektrickém nebo mechanickém poškození nesprávným používáním a při neodborných opravách, prováděných neautorizovanými dílnami. Opravy směřují být prováděny jen firmou PfG nebo firmou PfG autorizovanými opravami. Při uplatnění záručního nároku zašlete reklamovaný přístroj nebo defektní součástku s popisem závady a dokladem o koupi na vlastní náklady firmě PfG. PfG si vyhrazuje právo účtovat montážní náklady. PfG neručí za škody vzniklé při transportu. Tyto musí být neprodleně uplatněny vůči dopravci. Další nároky jakéhokoli druhu, zvláště následné škody, jsou vyloučeny. Touto zárukou nejsou dotčeny nároky konečného zákazníka vůči prodejci.

Originálny návod. Návod patrí k prístroju a musí sa odovzdať ďalej spolu s ním.

## VÝSTRAHA

- ▶ Odpojte všetky elektrické prístroje vo vode od elektrickej siete, skôr ako siahnete do vody. V opačnom prípade hrozia ťažké zranenia alebo smrť elektrickým prúdom.
  - ▶ Tento prístroj môžu používať deti staršie ako 8 rokov a osoby so zníženými fyzickými, zmyslovými alebo mentálnymi schopnosťami alebo s nedostatočnými skúsenosťami a znalosťami, keď sú pod dohľadom alebo boli poučené o bezpečnom používaní prístroja a pochopili nebezpečenstvá, ktoré z toho vyplývajú. Deti sa s prístrojom nesmú hrať. Deti nesmú vykonávať čistenie a používateľskú údržbu.
- 

## Bezpečnostné pokyny

- Používajte len originálne náhradné diely príslušenstvo.
- Nikdy na prístroji nevykonávajte technické zmeny.
- Na prístroji vykonávajte iba činnosti, ktoré sú popísané v tomto návode.
- Filter nesmie v žiadnom prípade pretekať. Hrozí nebezpečenstvo vypustenia jazierka.

## Použitie v súlade s určeným účelom

Výrobok opísaný v tomto návode používajte výlučne týmto spôsobom

- Na čistenie záhradných jazierok.
- Pri dodržiavaní technických údajov. (→ Technické údaje)

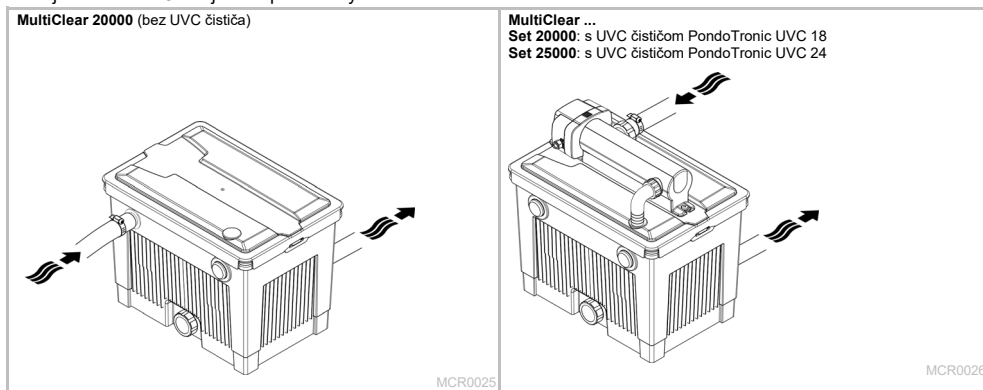
Pro prístroj platia nasledujúce obmedzenia:

- Nikdy neprevádzkujte s inými kvapalinami ako je voda.
- Nepoužívať pre komerčné alebo priemyslové účely.
- Nepoužívať v spojení s chemikáliami, potravinami, ľahko zápalnými alebo výbušnými látkami.

## Popis výrobku

Filter jazierka MultiClear je prietokový filter s viacerými filtračnými penami na mechanickú filtráciu vody v jazierku. Na filter jazierka je možné namontovať UVC čistič PondoTronic UVC 18/24. Predradené UV žiarenie odstraňuje riasy, baktérie a zárodky.

Filter jazierka MultiClear je k dispozícii v týchto verziách:



IV tomto návode na použitie je opísaná výlučne montáž UVC čističa na filter. **Ďalšie dôležité informácie nájdete v návode na použitie UVC čističa PondoTronic UVC 18/24.**

## Prehľad

□ A		MultiClear		
		20000	Set 20000	Set 25000
1	UVC čistič PondoTronic ...	–	UVC 18	UVC 24
2	Upevňovací materiál pre UVC čistič (v balení príslušenstva)	–	✓	✓
3	90° koleno s tesnením (súčasť dodávky) <ul style="list-style-type: none"> <li>• Prívod predčistenej vody z UVC čističa.</li> </ul>	–	✓	✓
4	Vstupný lievik (v balení príslušenstva) <ul style="list-style-type: none"> <li>• Lievik sa montuje počas prevádzky s UVC čističom.</li> <li>• Súčasťou balenia príslušenstva sú 3 skrutky s hlavou 4,8 × 22 mm.</li> </ul>	–	✓	✓
5	Kryt filtra <ul style="list-style-type: none"> <li>• Kryt musí byť počas prevádzky nasadený a zaistený.</li> </ul>	✓	✓	✓
6	Zátka pre kryt filtra <ul style="list-style-type: none"> <li>• Pri prevádzke bez UVC čističa musí byť zátko zasunutá.</li> </ul>	✓	–	–
7	Vnútorne veko <ul style="list-style-type: none"> <li>• Filtračné peny visia na vnútornej strane krytu.</li> </ul>	✓	✓	✓
8	Držiak filtračnej peny	✓	✓	✓
9	Filtračná pena <ul style="list-style-type: none"> <li>• 2 × 10 ppi (modrá), 2 × 20 ppi (čierna)</li> <li>• Filtračné peny môžu byť usporiadané v ľubovoľnom poradí.</li> </ul>	✓	✓	✓
10	Držiak krytu	✓	✓	✓
11	Teleso filtra	✓	✓	✓
12	Vstupný otvor <ul style="list-style-type: none"> <li>• Prívod filtrovanej vody pri prevádzke bez UVC čističa.</li> </ul>	✓	✓	✓
13	Vstupná dýza (v balení príslušenstva)	✓	–	–
14	Stupňovité hadicové hrdlo s plochým tesnením (v balení príslušenstva) <ul style="list-style-type: none"> <li>• Na pripojenie hadice s vnútorným priemerom 25, 32 alebo 38 mm.</li> </ul>	✓	–	–
15	Zátka pre vstupný otvor (2 kusy) <ul style="list-style-type: none"> <li>• Na vodotesné utesnenie vstupných otvorov, keď nie sú obsadené.</li> </ul>	✓	✓	✓
16	Výpustný otvor <ul style="list-style-type: none"> <li>• Na pripojenie rúrky DN 50.</li> </ul>	✓	✓	✓
17	Odtok nečistôt <ul style="list-style-type: none"> <li>• Odtok znečistenej vody pri čistení filtra.</li> </ul>	✓	✓	✓
18	Skrutkovací uzáver	✓	✓	✓
19	Súprava hrdiel pre výpustný otvor (voliteľné príslušenstvo)	–	–	–

## Inštalácia a pripojenie

### Montáž prístroja

MultiClear 20000	MultiClear Set 20000/Set 25000
To, ktorý vstupný otvor je obsadený, je ľubovoľné.	Prečítajte si návod na použitie UVC čističa. Dodržiavajte informácie o demontáži hlavy prístroja.
Postupujte nasledovne: <input type="checkbox"/> B	Postupujte nasledovne: <input type="checkbox"/> D

### Inštalácia prístroja

- Postavte filter na rovnom a pevnom podklade tak, aby nemohol byť zaplavený.
- Odporúčame privádzať vyčistenú vodu do jazierka potôčikom, aby sa voda dodatočne obohatila kyslíkom.
- Vypúšťacie vedenie musí mať spád do jazierka.
- Aby sa minimalizovali straty tlaku, vedenia by mali byť čo najkratšie a mali by mať čo najmenej ohybov.
- Dbajte na voľný prístup k veku, aby ste mohli vykonávať práce na prístroji.
- Všetky komponenty prístroja by sa nemali dlhšiu dobu vystavovať priamemu slnečnému žiareniu, pretože to môže viesť k poškodeniu. V prípade potreby použite ochranný kryt.

MultiClear 20000	MultiClear Set 20000/Set 25000
-	<ul style="list-style-type: none"> <li>• Prečítajte si návod na použitie UVC čističa. Dodržiavajte informácie o inštalácii.</li> <li>• Vzhľadom na nebezpečné elektrické prevádzkové napätie UVC čističa dodržiavajte bezpečnostnú vzdialenosť 2 m od okraja jazierka. (<input type="checkbox"/> E)</li> </ul>

### Zapojiť prístroj

MultiClear 20000	MultiClear Set 20000/Set 25000
Postupujte nasledovne: <input type="checkbox"/> C	Prečítajte si návod na použitie UVC čističa. Dodržiavajte informácie o vytvorení pripojok.
	Postupujte nasledovne: <input type="checkbox"/> F

### Uvedenie do prevádzky

- Zapnite filtračné čerpadlo a skontrolujte prietok vody vo filtri.
- Skontrolujte všetky vedenia a pripojky na tesnosť.

MultiClear 20000	MultiClear Set 20000/Set 25000
-	<p><b>Najprv zapnite čerpadlo a potom UVC čistič!</b></p> <p>Prečítajte si návod na použitie UVC čističa. Dodržiavajte bezpečnostné pokyny a informácie o zapínaní a vypínaní UVC čističa.</p>



## Čistenie a údržba

### Demontáž a montáž prístroja

- Pri demontáži filtra postupujte nasledovne:  G
- Pri montáži filtra postupujte nasledovne:  H

### Čistenie UVC čističa

Prečítajte si návod na použitie UVC čističa. Dodržiavajte informácie o čistení.

### Čistenie filtra

#### UPOZORNENIE

Nepoužívajte agresívne čistiace prostriedky ani chemické roztoky. Tieto prostriedky môžu poškodiť kryt, zhoršiť funkciu prístroja, a tým spôsobiť škody zvieratám, rastlinám a životnému prostrediu.

► Prístroj očistite len čistou vodou a mäkkou kefkou alebo špongiou.

- Odporúčané čistiace prostriedky pri silnom usadzovaní vápnika:
  - čistiaci prostriedok bez obsahu octu a chlóru.

### Čistenie filtračnej peny

V závislosti od znečistenia alebo opotrebovania je potrebné vyčistiť alebo vymeniť filtračné špongie.

- Ak je k dispozícii viacero filtračných pien: Nečistite, resp. nevymieňajte všetky filtračné peny v jednom a tom istom čase. Tak sa ochráni užitočné filtračné baktérie a môžu sa starať o dobré biologické čistenie vody.
- Filtračnú špongiu oplachujte iba čistou vodou.

### Uloženie/prezimovanie

Prístroj vyradte z prevádzky pri teplotách vody nižších ako 8 °C alebo najneskôr pri očakávanom mraze.

- Demontujte existujúci UVC čistič a uložte ho v suchu pri teplote nad bodom mrazu. Ďalšie informácie nájdete v návode na použitie UVC čističa.
- Odstráňte všetky filtračné médiá, vyčistite ich a uložte ich v suchu pri teplote nad bodom mrazu.
- Vypustite čo najviac vody z prístroja, hadíc, rúr a prípojok.
- Prístroj dôkladne vyčistite.
- Skontrolujte, či nie je prístroj poškodený a poškodené diely vymeňte.
- Zakryte nádobu tak, aby do nej nemohla vniknúť žiadna dažďová voda.

### Odstráňte poruchu

Porucha	Príčina	Náprava
Prístroj nedáva uspokojivý výkon	Prístroj ešte nie je dlho v prevádzke	Dokonalé biologické čistenie sa dosiahne až po niekoľkých týždňoch
	Voda je mimoriadne znečistená	Z jazierka odstráňte riasy a lístie Vymeňte vodu
	Populácia zvierat príliš vysoká	Orientačná hodnota: Na 1 m <sup>3</sup> vody v jazierku max. 60 cm dĺžky rýb
	Filtračné peny sú znečistené	Vyčistite, príp. vymeňte filtračné peny
	Znečistené teleso filtra alebo prípojky	Vyčistite teleso filtra, príp. prípojky
	Priepustnosť je príliš vysoká	Znížte výkon čerpadla
Žiadny prietok vody	Čerpadlo nedodáva vodu	Skontrolujte čerpadlo (pozri návod na použitie čerpadla)
	Prípojky sú znečistené	Vyčistite prípojky

## Technické údaje

Opis			MultiClear		
			20000	Set 20000	Set 25000
UVC čistič *			–	PondoTronic UVC 18	PondoTronic UVC 24
Prípustný rozsah teploty vody			°C	+4 ... +35	+4 ... +35
Maximálny povolený prietok			l/h	6000	6000
Max. veľkosť jazierka	bez rybacej násady		l	20 000	25 000
	s rybacou násadou		l	10 000	12 500
Prípojky	Prívod vody	mm (palce)	25, 32, 38 (1, 1¼, 1½)	25, 32, 38 (1, 1¼, 1½)	25, 32, 38 (1, 1¼, 1½)
	Výtok vody		DN 50	DN 50	DN 50
	Odtok nečistôt		G2	G2	G2
Rozmery	Dĺžka	mm	380	380	380
	Šírka	mm	555	555	555
	Výška	mm	415	535	535
Hmotnosť		kg	5,4	7,7	7,7

\* Ďalšie údaje nájdete v návode na použitie UVC čističa.

## Súčasti podliehajúce opotrebeniu

- Filtračné peny

## Likvidácia

### UPOZORNENIE

- ▶ Prístroj zlikvidujte prostredníctvom určeného systému na spätný odber.
- ▶ V prípade otázok sa obráťte na miestnu spoločnosť pre likvidáciu odpadu. Tá vám poskytne informácie o správnom zneškodnení prístroja.

## Záručné podmienky

PfG poskytuje záruku 2 roky od dátumu predaja na dokázateľné materiálové a výrobné vady. Na opotrebovateľné diely ako napr. osvetľovacie prostriedky sa záruka nevzťahuje. Predpokladom pre záručné plnenie je predloženie dokladu o kúpe. Nárok na záruku zaniká pri nesprávnej manipulácii, elektrickom alebo mechanickom poškodení nesprávnym používaním a pri neodborných opravách, vykonávaných neautorizovanými dielňami. Opravy smú byť vykonávané len firmou PfG alebo firmou PfG autorizovanými opravárenskými dielňami. Pri uplatnení záručného nároku zašlite reklamovaný prístroj alebo defektnú súčiastku s popisom závady a dokladom o kúpe na vlastné náklady firme PfG. PfG si vyhradzuje právo, účtovať montážne náklady. PfG neručí za škody vzniknuté pri transporte. Tieto musia byť neodkladne uplatnené voči dopravcovi. Ďalšie nároky, akéhokoľvek druhu, obzvlášť následné škody, sú vylúčené. Touto zárukou nie sú dotknuté nároky konečného zákazníka voči predajcovi.

Originalna navodila. Navodila spadajo k napravi in morajo biti ob predaji naprave drugi osebi posredovana naprej.

## OPOZORILO

- ▶ Vse električne naprave in instalacije izključite iz električnega omrežja, preden sežete v vodo. Drugače lahko pride do hudih telesnih poškodb ali smrti zaradi električnega udara.
  - ▶ To napravo lahko uporabljajo otroci, stari 8 let in več, ter osebe z zmanjšanimi telesnimi, zaznavnimi ali psihičnimi sposobnostmi ali osebe s pomanjkanjem izkušenj in znanja, če so pri tem pod nadzorom ali so bile seznanjene z varno uporabo naprave in razumejo posledične nevarnosti. Otroci se ne smejo igrati z napravo. Čiščenja in uporabniškega vzdrževanja ne smejo izvajati otroci, ki so brez nadzora.
- 

### Varnostna navodila

- Uporabljajte le originalne nadomestne dele in opremo.
- Naprave v nobenem primeru ni dovoljeno tehnično spreminjati.
- Na napravi opravljajte samo tista dela, ki so opisana v teh navodilih.
- Iz filtra se nikakor ne sme prelivati voda. Obstaja nevarnost izpraznitve ribnika.

### Pravilna uporaba

Izdelek, opisan v tem priročniku, uporabljajte le na naslednji način:

- Za čiščenje vrtnih ribnikov.
- Ob upoštevanju tehničnih podatkov. (→ Tehnični podatki)

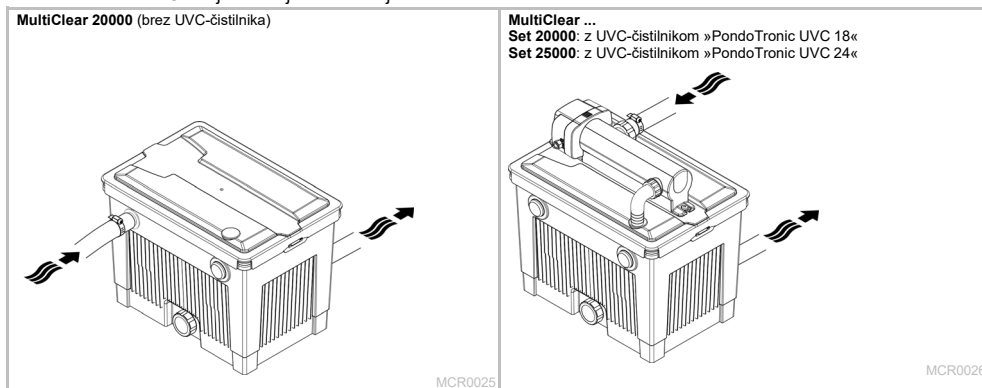
Za napravo veljajo naslednje omejitve:

- Nikoli ne filtrirajte drugih tekočin kot vodo.
- Ne uporabljajte za profesionalne ali industrijske namene.
- Ne uporabljajte v povezavi s kemikalijami, živili, lahko vnetljivimi ali eksplozivnimi materiali.

## Opis izdelka

Filter za ribnik MultiClear je kontinuirani filter z več filtrskimi penami za mehansko filtracijo vode v ribniku. UVC-čistilnik »PondoTronic UVC 18/24« lahko namestite na filter za ribnik. Uv-sevanje, ki ga uporablja, odstranjuje lebeđe alge, bakterije in mikrobe.

Filter za ribnik MultiClear je na voljo v naslednjih različicah:



Ta navodila za uporabo opisujejo izključno namestitev UVC-čistilnika na filter. **Dodatne pomembne informacije najdete v navodilih za uporabo UVC-čistilnika »PondoTronic UVC 18/24«.**

## Pregled

□ A		MultiClear		
		20000	Set 20000	Set 25000
1	UVC-čistilnik »PondoTronic ...«	–	UVC 18	UVC 24
2	Pritrdilni material za UVC-čistilnik (v paketu)	–	✓	✓
3	90° lok s tesnilom (v paketu) <ul style="list-style-type: none"> <li>Dovod predhodno očiščene vode iz UVC-čistilnika.</li> </ul>	–	✓	✓
4	Dovodni lijak (v paketu) <ul style="list-style-type: none"> <li>Lijak je med delovanjem nameščen z UVC-čistilnikom.</li> <li>Za pritržitev so v paketu 3 vijaki z lečasto glavo 4,8 × 22 mm.</li> </ul>	–	✓	✓
5	Pokrov filtra <ul style="list-style-type: none"> <li>Pokrov mora biti med delovanjem nameščen in zaklenjen.</li> </ul>	✓	✓	✓
6	Čep za pokrov filtra <ul style="list-style-type: none"> <li>Pri delovanju brez UVC-čistilnika morate vstaviti čep.</li> </ul>	✓	–	–
7	Notranji pokrov <ul style="list-style-type: none"> <li>Filtrske pene visijo na notranjem pokrovu.</li> </ul>	✓	✓	✓
8	Držalo filtrske pene	✓	✓	✓
9	Filtrska pena <ul style="list-style-type: none"> <li>2 × 10 ppi (modra), 2 × 20 ppi (črna)</li> <li>Vrstni red filtrskih pen je poljuben.</li> </ul>	✓	✓	✓
10	Držalo pokrova	✓	✓	✓
11	Ohišje filtra	✓	✓	✓
12	Vhodna odprtina <ul style="list-style-type: none"> <li>Dovod vode za filtriranje pri delovanju brez UVC-čistilnika.</li> </ul>	✓	✓	✓
13	Dovodna šoba (v paketu)	✓	–	–
14	Stopničasti cevni nastavek s ploščatim tesnilom (v paketu) <ul style="list-style-type: none"> <li>Za priklop cevi z notranjim premerom 25, 32 ali 38 mm.</li> </ul>	✓	–	–
15	Čep za vhodno odprtino (2 kosa) <ul style="list-style-type: none"> <li>Za vodotesno tesnjenje vhodnih odprtini, ko te niso zasedene.</li> </ul>	✓	✓	✓
16	Izpusna odprtina <ul style="list-style-type: none"> <li>Za priključek cevi DN 50.</li> </ul>	✓	✓	✓
17	Izpus za umazanijo <ul style="list-style-type: none"> <li>Izpus za umazano vodo pri čiščenju filtra.</li> </ul>	✓	✓	✓
18	Navojni pokrovček	✓	✓	✓
19	Komplet nastavkov za izpusno odprtino (izbirni pribor)	–	–	–

## Postavitev in priklop

### Montaža naprave

MultiClear 20000	MultiClear Set 20000/Set 25000
Katera vhodna odprtina bo zasedena, se odločite sami.	Preberite navodila za uporabo UVC-čistilnika. Upoštevajte informacije o odstranitvi glave naprave.
Postopek je naslednji: <input type="checkbox"/> B	Postopek je naslednji: <input type="checkbox"/> D

### Postavitev naprave

- Filter postavite na ravno in trdno podlago tako, da ga voda ne more poplaviti.
- Priporočamo, da očiščeno vodo v ribnik speljate v obliki potoka. Tako boste vodo dodatno obogatili s kisikom.
- Izpustni vod mora imeti naklon proti ribniku.
- Da bi zmanjšali izgube tlaka, morajo biti vodi čim krajši in čim manj ukrivljeni.
- Upoštevajte, da je treba zagotoviti neoviran dostop do pokrova in s tem neovirana dela na napravi.
- Nobena od komponent naprave ne sme biti dlje časa izpostavljena neposredni sončni svetlobi, ker lahko tako pride do poškodb. Po potrebi uporabite zaščitni pokrov.

MultiClear 20000	MultiClear Set 20000/Set 25000
-	<ul style="list-style-type: none"> <li>• Preberite navodila za uporabo UVC-čistilnika. Upoštevajte informacije o postavitvi.</li> <li>• Zaradi nevarne električne delovne napetosti UVC-čistilnika ohranjajte varnostno razdaljo 2 m od roba ribnika. (<input type="checkbox"/> E)</li> </ul>

### Priključite napravo

MultiClear 20000	MultiClear Set 20000/Set 25000
Postopek je naslednji: <input type="checkbox"/> C	Preberite navodila za uporabo UVC-čistilnika. Upoštevajte informacije o vzpostavitvi priključkov.
	Postopek je naslednji: <input type="checkbox"/> F

### Zagon

- Vključite filtrirno črpalko in preverite pretok vode v filtru.
- Preverite vse cevne napeljave in priključke, ali tesnijo.

MultiClear 20000	MultiClear Set 20000/Set 25000
-	<p><b>Najprej vključite črpalko in šele nato UVC-čistilnik!</b></p> <p>Preberite navodila za uporabo UVC-čistilnika. Upoštevajte varnostne napotke in informacije o vklopu in izklopu UVC-čistilnika.</p>

## Čiščenje in vzdrževanje

### Razstavljanje in sestavljanje naprave

- Postopek razstavljanja filtra:  G
- Postopek sestavljanja filtra:  H

### Čiščenje UVC čistilca

Preberite navodila za uporabo UVC-čistilnika. Upoštevajte informacije o čiščenju.

### Čiščenje filtra

#### NASVET

Ne uporabljajte agresivnih čistil ali kemičnih raztopin. Ta sredstva lahko poškodujejo ohišje, vplivajo na delovanje naprave in škodujejo živalim, rastlinam ter okolju.

► Napravo čistite samo s čisto vodo in mehko krtačo oz. gobo.

- Priporočeno čistilno sredstvo pri trdovratnih poapnitvah:
  - Hišna čistila, ki ne vsebujejo kisa ali klora.

### Čiščenje filtrske pene

Ovisno od tega, kako umazane ali obrabljene so filtrske pene, jih je treba očistiti ali zamenjati.

- Če je na voljo več filtrirnih pen: posamezne filtrirne pene čistite ali menjajte s časovnim zamikom. Na ta način se ohranijo koristne filtrirne bakterije, ki lahko poskrbijo za dobro biološko čiščenje vode.
- Filtrsko gobo splakujte samo s čisto vodo.

### Skladiščenje/Prezimovanje

Napravo izklopite pri temperaturah vode pod +8 °C ali najkasneje, ko se pričakuje zmrzal.

- Razstavite obstoječi UVC-čistilnik in ga shranite na suhem mestu brez zmrzali. Za dodatne informacije glejte navodila za uporabo UVC-čistilnika.
- Odstranite vse filtrirne medije, jih očistite in shranite na suhem mestu brez zmrzali.
- Čim bolj izpraznite vodo v napravi, ceveh, napeljavah in priključkih.
- Temeljito očistite napravo.
- Preverite napravo za poškodbe in po potrebi zamenjajte poškodovane dele.
- Posodo pokrijte, da preprečite vstop deževnice.

### Odpravljanje motenj

Motnja	Vzrok	Ukrep
Zmogljivost aparata ni zadovoljiva	Aparat še ne deluje dolgo	Popolna biološka zmogljivost čiščenja se doseže šele po nekaj tednih
	Voda je izjemno umazana	Odstranite alge in listje iz ribnika Zamenjajte vodo
	Prevelika populacija živali	Orientacijska vrednost: Na 1 m <sup>3</sup> vode v ribniku je dovoljena velikost ribe najv. 60 cm
	Filtrirne pene so umazane	Očistite filtrirne pene, po potrebi zamenjajte
	Ohišje filtra ali priključki so umazani	Očistite ohišje filtra oz. priključke
Ni pretoka vode	Pretok je premočen	Zmanjšajte moč črpalke
	Črpalka ne črpa vode	Preverite črpalke (glejte navodila za uporabo črpalke)
	Priključki so umazani	Očistite priključke

## Tehnični podatki

Opis		MultiClear		
		20000	Set 20000	Set 25000
UVC-čistilnik *		–	PondoTronic UVC 18	PondoTronic UVC 24
Dovoljeno območje temperature vode	°C	+4 ... +35	+4 ... +35	+4 ... +35
Največja dovoljena pretočna količina	l/h	6000	6000	6000
Najv. velikost ribnika	brez ribjega staleža	l	20.000	25.000
	z ribjim staležem	l	10.000	12.500
Priključki	Dotok vode	mm (in)	25, 32, 38 (1, 1¼, 1½)	25, 32, 38 (1, 1¼, 1½)
	Izpust vode		DN 50	DN 50
	Izpust umazanije		G2	G2
Dimenzije	Dolžina	mm	380	380
	Širina	mm	555	555
	Višina	mm	415	535
Teža	kg	5,4	7,7	7,7

\* Za dodatne informacije glejte navodila za uporabo UVC-čistilnika.

## Deli, ki se obrabijo

- Filtrirne pene

## Odlaganje odpadkov

### NASVET

- ▶ Napravo odstranite prek za to predvidenega sistema vračanja odpadkov.
- ▶ Če imate kakršna koli vprašanja, se obrnite na lokalno podjetje za odstranjevanje odpadkov. Tam boste prejeli informacije o tem, kako pravilno odstraniti napravo.

## Garancijski pogoji

PfG daje 2 leti garancije od datuma nakupa na dokazljive napake v materialu in izdelavi. Potrošni material, kot so svetlobna telesa ipd., ni predmet te garancije. Pogoj za garancijsko storitev je predložitev računa. Pravica iz garancije preneha pri nestrokovni rabi, električnih ali mehanskih poškodbah zaradi zlorabe kot tudi pri nestrokovnih popravilih, ki jih niso opravile pooblaščené delavnice. Popravila sme opraviti le PfG ali delavnice, ki jih je pooblastil PfG. Pri najavi garancijskega zahtevka pošljite aparat ali pokvarjen del z opisom napake in računom nefrankirano v PfG. PfG si pridruže pravico zaračunati stroške montaže. PfG ne jamči za poškodbe med transportom. Te je potrebno nemudoma uveljaviti pri prevozniku. Nadaljnji zahtevki so izključeni, ne glede na vrsto, še posebej pa za posredno škodo. Ta garancija ne zadeva zahtevka končnega kupca do trgovca.

Originalni priručnik. Priručnik je sastavni dio uređaja i potrebno ga je predati prilikom predaje uređaja.

## UPOZORENJE

- ▶ Prije posezanja u vodu odvojite sve električne uređaje koji se nalaze u vodi od električne mreže. U suprotnom postoji mogućnost teških ozljeda ili smrti zbog električnog udara.
  - ▶ Djeca starija od 8 godina i osobe sa smanjenim tjelesnim, osjetilnim ili psihičkim sposobnostima ili s nedovoljnim iskustvom i znanjem smiju rabiti ovaj uređaj ako su pod nadzorom ili ako su podučene o sigurnoj uporabu uređaja i razumiju opasnosti koje iz toga proizlaze. Djeca se ne smiju igrati uređajem. Djeca ne smiju obavljati čišćenje i korisničko održavanje bez nadzora.
- 

### Sigurnosne napomene

- Uporabite samo originalne rezervne dijelove i pribor.
- Nikada ne obavljajte tehničke izmjene na uređaju.
- Na uređaju obavljajte samo radove opisane u ovom priručniku.
- Filtar se ni u kojem slučaju ne smije prelići. Postoji opasnost od pražnjenja jezerca.

### Namjensko korištenje

U ovim uputama opisan proizvod upotrebljavajte isključivo kao što slijedi:

- Za čišćenje vrtnih jezeraca.
- Uz pridržavanje tehničkih podataka. (→ Tehnički podatci)

Za uređaj vrijede sljedeća ograničenja:

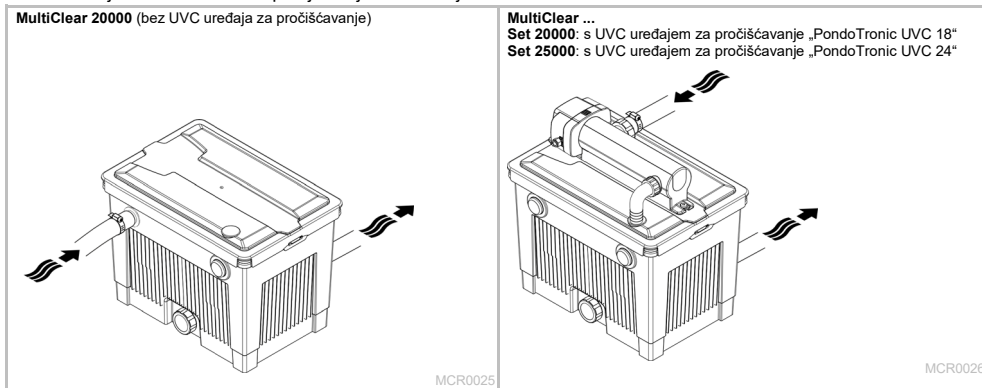
- Nikada ne koristite s bilo kojim drugim tekućinama osim vode.
- Ne primjenjujte za profesionalne ili industrijske namjene.
- Ne primjenjujte u svezi s kemikalijama, namirnicama, lako zapaljivim ili eksplozivnim materijalima.



## Opis proizvoda

Filtar za ribnjak MultiClear kontinuirani je filtar s nekoliko filtarskih spužva za mehaničku filtraciju vode u ribnjaku. UVC uređaj za pročišćavanje "PondoTronic UVC 18/24" može se montirati na filtar ribnjaka. Na taj način prethodno uključenim UV zračenjem uklanjaju plutajuće alge, bakterije i klice.

Filtar za ribnjak MultiClear dostupan je u sljedećim varijantama:



Ovaj Priručnik za uporabu opisuje samo kako instalirati UVC uređaj za pročišćavanje na filtar. **Daljnje važne informacije možete pronaći u Priručniku za uporabu za UVC uređaj za pročišćavanje PondoTronic UVC 18/24“.**

## Pregled

□ A		MultiClear		
		20000	Set 20000	Set 25000
1	UVC uređaj za pročišćavanje „PondoTronic ...“	–	UVC 18	UVC 24
2	Pričvrсни materijal za UVC uređaj za pročišćavanje (u dodatnom priboru)	–	✓	✓
3	90° luk s brtvom (u dodatnom priboru) • Dovod pročišćene vode UVC uređaja za pročišćavanje.	–	✓	✓
4	Ulazni lijevak (u dodatnom priboru) • Ljevak se montira u pogon s UVC uređajem za pročišćavanje. • Za pričvršćivanje u dodatnom priboru su 3 lećasta vijka 4,8 x 22 mm.	–	✓	✓
5	Poklopac filtra • Poklopac mora biti u pogonu postavljen i zaključan.	✓	✓	✓
6	Čepovi za poklopac filtra • Kod pogona bez UVC uređaja za pročišćavanje potrebno je utaknuti čep.	✓	–	–
7	Unutarnji zaklopac • Na unutrašnjem poklopcu objesite filtarske spužve.	✓	✓	✓
8	Držač filtarske spužve	✓	✓	✓
9	Filtarska spužva • 2 × 10 ppi (plava), 2 × 20 ppi (crna) • Raspored filtarske spužve je proizvoljan.	✓	✓	✓
10	Držač poklopca	✓	✓	✓
11	Kućište filtra	✓	✓	✓
12	Ulazni otvor • Dovod pročišćene vode kod pogona bez UVC uređaja za pročišćavanje.	✓	✓	✓
13	Ulazna mlaznica (u dodatnom priboru)	✓	–	–
14	Stupnjevitri crijevni tuljak s plosnatom brtvom (u dodatnom priboru) • Za priključak crijeva s unutrašnjim promjerom od 25, 32 ili 38 mm.	✓	–	–
15	Čepovi za ulazni otvor (2 komada) • Za vodonepropusno zatvaranje ulaznih otvora, ako oni nisu zauzeti.	✓	✓	✓
16	Izlazni otvor • Za priključivanje cijevi DN 50.	✓	✓	✓
17	Odvod prljavštine • Odvod za otpadne vode pri čišćenju filtra.	✓	✓	✓
18	Vijčani čep	✓	✓	✓
19	Komplet čahura za izlazni otvor (optimalna dodatna oprema)	–	–	–

## Postavljanje i priključivanje

### Montiranje uređaja

MultiClear 20000	MultiClear Set 20000/Set 25000
Koji ulazni otvor se zauzima je proizvoljno.	Pročitajte Priručnik za uporabu za UVC uređaj za pročišćavanje. Pridržavajte se informacija za demontažu glave uređaja.
Učinite sljedeće: <input type="checkbox"/> B	Učinite sljedeće: <input type="checkbox"/> D

### Postavljanje uređaja

- Filtar postavite tako da stoji na čvrstoj i ravnoj podlozi i bude zaštićen od preplavlivanja.
- Preporučujemo vraćanje očišćene vode u jezero u vidu potoka, kako bi se na taj način voda dodatno obogatila kisikom.
- Izlazni vod mora padati prema dolje u ribnjak.
- Kako bi se umanjili gubitci tlaka, vodovi moraju biti što je moguće kraći i bez zakrivljenosti.
- Omogućite nesmetan pristup poklopcu radi obavljanja radova na uređaju.
- Sve komponente uređaja nije dopušteno dulje vrijeme izlagati izravnom sunčanom zračenju jer to može uzrokovati oštećenja. Po potrebi uporabite zaštitni poklopac.

MultiClear 20000	MultiClear Set 20000/Set 25000
–	<ul style="list-style-type: none"> <li>• Pročitajte Priručnik za uporabu za UVC uređaj za pročišćavanje. Pridržavajte se informacija za postavljanje.</li> <li>• Zbog opasnog električnog radnog napona UVC uređaja za pročišćavanje držite sigurnosni razmak od 2 m od ruba ribnjaka. (<input type="checkbox"/> E)</li> </ul>

### Priključivanje uređaja

MultiClear 20000	MultiClear Set 20000/Set 25000
Učinite sljedeće: <input type="checkbox"/> C	Pročitajte Priručnik za uporabu za UVC uređaj za pročišćavanje. Pridržavajte se informacija za proizvodnju priključaka.
	Učinite sljedeće: <input type="checkbox"/> F

### Stavljanje u pogon

- Uključite filtarsku crpku i kontrolirajte protok vode u filtru.
- Provjerite sve vodove i priključke na nepropusnost.

MultiClear 20000	MultiClear Set 20000/Set 25000
–	<p><b>Najprije uključite crpku, a zatim UVC uređaj za pročišćavanje!</b></p> <p>Pročitajte Priručnik za uporabu za UVC uređaj za pročišćavanje. Uvažite sigurnosne napomene i informacije za uključivanje i isključivanje UVC uređaja za pročišćavanje.</p>

## Čišćenje i održavanje

### Rastavljanje i sastavljanje uređaja

- Ovako ćete postupiti kod rastavljanja filtra:  G
- Ovako ćete postupiti za sastavljanje filtra:  H

### Čišćenje UVC uređaja za pročišćavanje

Pročitajte Priručnik za uporabu za UVC uređaj za pročišćavanje. Pridržavajte se informacija za čišćenje.

### Čišćenje filtra

#### NAPOMENA

Ne rabite agresivna sredstva za čišćenje ili kemijska otapala. Ta sredstva mogu oštetiti kućište, ometati funkcioniranje uređaja i štete životinjama, biljkama i okolišu.

► Uređaj čistite samo čistom vodom i mekanom četkom ili spužvom.

- Preporučena sredstva za čišćenje tvrdokornih naslaga vapnenca:
  - Kućansko sredstvo za čišćenje bez octa i klora.

### Čišćenje filtarske spužve

Ovisno o zaprljanju ili istrošenosti moraju se očistiti ili zamijeniti filtarske spužve.

- Ako postoji više filtarskih spužvi: očistite ili zamijenite filtarske spužve sa zadržskom. Na taj će se način zaštititi korisne filtarske bakterije koje se mogu pobrinuti za dobro biološko čišćenje vode.
- Spužvasti filter ispirite samo čistom vodom.

### Skladištenje / čuvanje tijekom zime

Uređaj stavite van pogona pri temperaturi vode ispod +8 °C ili najkasnije kada se očekuje pojava mraza.

- Demontirajte postojeći UVC uređaj za pročišćavanje, a zatim ga stavite na suho mjesto gdje neće biti mraza. Za druge informacije vidi Priručnik za uporabu za UVC uređaj za pročišćavanje.
- Izvadite sve medije filtra, očistite ih i zatim ih stavite na suho mjesto gdje neće biti mraza.
- Pustite vodu iz uređaja, crijeva, cijevi i priključaka.
- Temeljito očistite uređaj.
- Uređaj provjerite na oštećenja i zamijenite oštećene dijelove.
- Pokrijte spremnik tako da kišnica ne može ući.

### Otklanjanje neispravnosti

Smetnja	Uzrok	Rješenje
Uređaj nije dovoljno učinkovit	Uređaj još ne radi dovoljno dugo	Potpun učinak biološkog čišćenja postići će se tek nakon nekoliko tjedana
	Voda je jako onečišćena	Uklonite alge i lišće iz jezera Zamijenite vodu
	Ribljí fond je prevelik	Orijentacijska vrijednost: Na 1 m <sup>3</sup> vode ribnjaka maks. 60 cm dužine ribe
	Prijava filtarsku spužvu	Očistite ili zamijenite filtarsku spužvu
	Onečišćeno kućište filtra ili priključci	Očistite kućište filtra odnosno priključke
	Preveliki protok	Smanjite snagu crpke
Nema protoka vode	Crpka ne potiskuje vodu	Kontrolirajte crpku (vidi Priručnik za uporabu crpke)
	Priključci su onečišćeni	Očistite priključke

## Tehnički podatci

Opis		MultiClear		
		20000	Set 20000	Set 25000
UVC uređaj za pročišćavanje		–	PondoTronic UVC 18	PondoTronic UVC 24
Dopušteno temperaturno područje vode	°C	+4 ... +35	+4 ... +35	+4 ... +35
Maksimalno dopuštena količina protoka	l/h	6000	6000	6000
Maks. veličina ribnjaka	Bez ribljeg fonda	l	20.000	20.000
	S ribljim fondom	l	10.000	10.000
Prikjućci	Ulaz vode	mm (in)	25, 32, 38 (1, 1¼, 1½)	25, 32, 38 (1, 1¼, 1½)
	Ispust vode		DN 50	DN 50
	Izlaz prljavštine		G2	G2
Dimenzije	Duljina	mm	380	380
	Širina	mm	555	555
	Visina	mm	415	535
Masa	kg	5,4	7,7	7,7

\* Za druge podatke vidi Priručnik za uporabu za UVC uređaj za pročišćavanje.

## Potrošni dijelovi

- Filtarske spužve

## Zbrinjavanje

### NAPOMENA

- ▶ Zbrinite uređaj preko predviđenog sustava prikupljanja otpada.
- ▶ Ako imate pitanja, obratite se lokalnoj tvrtki za zbrinjavanje otpada. Ondje možete pronaći informacije o pravilnom zbrinjavanju uređaja.

## Jamstveni uvjeti

PfG jamči 2 godine od datuma prodaje za dokazane greške u materijalu i proizvodnji. Potrošni dijelovi, npr. žaruljice itd. nisu sastavni dio jamstva. Preduvjet za izvođenje jamstvenih usluga je predočavanje potvrde o kupnji. Jamstvo prestaje vrijediti u slučajevima nestručnog rukovanja, električnih ili mehaničkih oštećenja nastalih zlouporabom kao i nestručnim popravcima od strane neovlaštenih radiona. Popravke smiju vršiti samo PfG ili radione koje je PfG za to ovlastio. U slučaju reklamacije pošaljite neispravan uređaj ili pokvaren dio zajedno s opisom greške i potvrdom o kupnji o našem trošku tvrtki PfG. PfG zadržava pravo obračunavanja troškova montaže. PfG ne odgovara za oštećenja nastala pri transportu. Takva se oštećenja odmah moraju prijaviti prijevozniku, koji za njih i odgovara. Sva ostala prava, a naročito pravo na nadoknadu posljedičnih šteta, su isključena. Ovo jamstvo se ne tiče obveza prodavača prema krajnjem kupcu uređaja.

Traducerea instrucțiunilor originale Instrucțiunile aparțin aparatului și trebuie predate întotdeauna în cazul în care aparatul este remis.

## AVERTIZARE

- ▶ **Deconectați de la rețeaua electrică toate aparatele electrice din apă, înainte de a introduce mâna în apă. Nerespectarea acestui lucru poate duce la vătămări grave sau la moarte prin electrocutare.**
  - ▶ **Acest aparat poate fi utilizat de copii cu vârste peste 8 ani, precum și de persoane cu abilități fizice, senzoriale sau mentale reduse sau lipsă de experiență și cunoștințe, dacă sunt supravegheate și au fost instruite cu privire la utilizarea în siguranță a aparatului și au înțeles pericolele implicate. Copiii nu au voie să se joace cu aparatul. Este interzisă curățarea și întreținerea curentă de către copii fără supraveghere.**
- 

### **Indicații de securitate**

- Utilizați numai piese de schimb și accesorii originale.
- Nu efectuați niciodată modificări tehnice ale aparatului.
- Executați la aparat numai lucrările care sunt descrise în aceste instrucțiuni.
- Filtrul nu trebuie în nici un caz să fie supraalimentat. Apare pericolul golirii iazului.

### **Utilizarea în conformitate cu destinația**

Utilizați produsul descris în acest manual doar după cum urmează:

- Pentru curățarea iazurilor de grădină.
- Cu respectarea datelor tehnice. (→ Date tehnice)

Pentru aparat sunt valabile următoarele restricții:

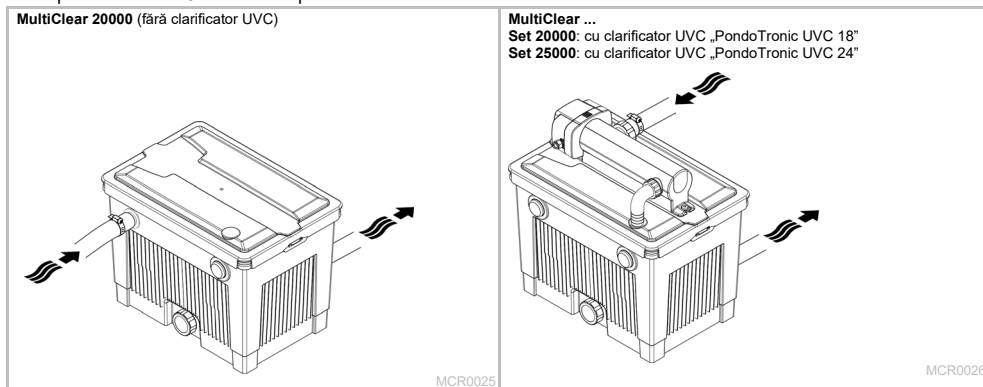
- Nu este admisă în nicio situație acționarea cu alte lichide cu excepția apei.
- Nu utilizați în scopuri profesionale sau industriale.
- NU utilizați în combinație cu substanțe chimice, alimente, substanțe ușor inflamabile sau explozive

## Descrierea produsului

Filtrul pentru iaz MultiClear este un filtru de trecere cu mai multe filtre spongioase pentru filtrarea mecanică a apei din iaz.

Pe filtrul pentru iaz se poate monta clarificatorul UVC „PondoTronic UVC 18/24”. Prin intermediul radiațiilor UV furnizate astfel din amonte, algele în suspensie, bacteriile și germenii sunt îndepărtați.

Filtrul pentru iaz MultiClear este disponibil în următoarele variante:



În acest manual de utilizare este descris exclusiv montajul clarificatorului UVC pe filtru. **Informații suplimentare importante găsiți în manualul de utilizare al clarificatorului UVC „PondoTronic UVC 18/24”.**

## Vedere de ansamblu

□ A		MultiClear		
		20000	Set 20000	Set 25000
1	Clarificator UVC „PondoTronic ...”	–	UVC 18	UVC 24
2	Material de fixare pentru clarificatorul UVC (în pachetul de accesorii)	–	✓	✓
3	Cot de 90° cu garnitură de etanșare (în pachetul de accesorii) • Admisia apei prelinpezite din clarificatorul UVC.	–	✓	✓
4	Pâlnie de admisie (în pachetul de accesorii) • Pâlnia se montează în operare cu un clarificator UVC. • Pentru fixare, în pachetul de accesorii sunt incluse 3 șuruburi lenticulare 4,8 × 22 mm.	–	✓	✓
5	Capacul filtrului • Capacul trebuie să fie așezat și blocat în timpul funcționării.	✓	✓	✓
6	Dopuri pentru capacul filtrului • La funcționarea fără clarificator UVC, dopul trebuie să fie introdus.	✓	–	–
7	Capac interior • Pe capacul interior sunt agățate filtrele spongioase.	✓	✓	✓
8	Suport de filtru spongios	✓	✓	✓
9	Filtru spongios • 2 × 10 ppi (albastru), 2 × 20 ppi (negru) • Dispunerea filtrelor spongioase este discreționară.	✓	✓	✓
10	Suport capac	✓	✓	✓
11	Carcasă filtru	✓	✓	✓
12	Orificiu de admisie • Admisia apei de filtrat la funcționarea fără clarificatorul UVC.	✓	✓	✓
13	Duză de alimentare (în pachetul de accesorii)	✓	–	–
14	Ștuț în trepte pentru furtun cu garnitură de etanșare plată (în pachetul de accesorii) • Pentru conectarea unui furtun cu un diametru interior de 25, 32 sau 38 mm.	✓	–	–
15	Dopuri pentru orificiul de admisie (2 bucăți) • Pentru sigilarea impermeabilă a orificiilor de admisie atunci când acestea nu sunt alocate.	✓	✓	✓
16	Orificiu de evacuare • Pentru conectarea unei țevi DN 50.	✓	✓	✓
17	Evacuarea murdăriei • Evacuare pentru apa murdară la curățarea filtrului.	✓	✓	✓
18	Capac înșurubat	✓	✓	✓
19	Set de manșoane pentru orificiul de evacuare (accesoriu opțional)	–	–	–

## Amplasarea și racordarea

### Montarea aparatului

MultiClear 20000	MultiClear Set 20000/Set 25000
Orificiul de admisie alocat este discreționar.	Citiți manualul de utilizare al clarificatorului UVC. Țineți cont de informațiile privind demontarea capului aparatului.
Procedați după cum urmează: <input type="checkbox"/> B	Procedați după cum urmează: <input type="checkbox"/> D

### Amplasarea aparatului

- Amplasați filtrul pe o suprafață plană și solidă, ferit de pericolul inundării.
- Recomandăm dirijarea apei curățate peste o cascadă, pentru ca apa să fie îmbogățită în plus cu oxigen.
- Conducta de evacuare trebuie să aibă o pantă față de iaz.
- Pentru a reduce la minimum pierderile de presiune, conductele trebuie să fie cât mai scurte și fără curbură, atât cât este posibil.
- Asigurați un acces facil la capac pentru a putea efectua lucrări la aparat.
- Evitați expunerea la lumina soarelui pe termen lung a componentelor aparatului, în caz contrar survine pericolul deteriorării aparatului. Utilizați un capac de protecție dacă este necesar.

MultiClear 20000	MultiClear Set 20000/Set 25000
-	<ul style="list-style-type: none"> <li>• Citiți manualul de utilizare al clarificatorului UVC. Țineți cont de informațiile privind amplasarea.</li> <li>• Dacă fiind tensiunea de funcționare electrică periculoasă a clarificatorului UVC, mențineți o distanță de siguranță de 2 m față de marginea iazului. (<input type="checkbox"/> E)</li> </ul>

### Conectați aparatul

MultiClear 20000	MultiClear Set 20000/Set 25000
Procedați după cum urmează: <input type="checkbox"/> C	Citiți manualul de utilizare al clarificatorului UVC. Țineți cont de informațiile privind realizarea racordurilor.
	Procedați după cum urmează: <input type="checkbox"/> F

### Punerea în funcțiune

- Porniți pompa de filtrare și verificați fluxul de apă din filtru.
- Verificați etanșeitatea la toate conductele și racordurile.

MultiClear 20000	MultiClear Set 20000/Set 25000
-	<p><b>Porniți mai întâi pompa și apoi clarificatorul UVC!</b></p> <p>Citiți manualul de utilizare al clarificatorului UVC. Țineți cont de indicațiile de siguranță și de informațiile privind pornirea și oprirea clarificatorului UVC.</p>

## Curățarea și întreținerea

### Demontarea și asamblarea aparatului

- Astfel procedați pentru demontarea filtrului:  G
- Astfel procedați pentru asamblarea filtrului:  H

### Curățarea clarificatorului UVC

Citiți manualul de utilizare al clarificatorului UVC. Țineți cont de informațiile privind curățarea.

### Curățarea filtrului

#### INDICAȚIE

Nu utilizați agenți de curățare agresivi sau soluții chimice. Aceste substanțe pot să deterioreze carcasa, să afecteze funcționarea aparatului și sunt toxice pentru animale, plante și mediul înconjurător

► Curățați aparatul doar cu apă curată și o perie moale sau un burete.

- Agenți de curățare recomandați în cazul depunerilor de calcar persistente:
  - Detergent casnic fără oțet și clor.

### Curățarea filtrului spongios

În funcție de murdărire sau de uzură, bureții de filtrare trebuie curățați sau înlocuiți.

- În cazul în care există mai mulți bureți filtrați: Curățați pe rând sau înlocuiți bureții filtrați. În acest fel bacteriile filtrante folositoare sunt păstrate, acestea putând asigura o curățare biologică bună a apei.
- Clătiți buretele filtrant numai cu apă curată.

### Depozitare/depozitare pe timp de iarnă

Scoateți dispozitivul din funcțiune la temperaturi ale apei sub +8 °C sau cel mai târziu atunci când se preconizează condiții de îngheț.

- Demontați un clarificator UVC prezent și depozitați-l la loc uscat și ferit de îngheț. Pentru informații suplimentare, consultați manualul de utilizare al clarificatorului UVC.
- Scoateți toate mediile de filtrare, curățați-le și depozitați-le la loc uscat și ferit de îngheț.
- Scurgeți pe cât posibil apa din dispozitiv, furtunuri, conducte și racorduri.
- Curățați bine aparatul.
- Verificați aparatul dacă prezintă defecțiuni și înlocuiți piesele defecte dacă este cazul.
- Acoperiți recipientul pentru a preveni pătrunderea apei de ploaie.

### Resetarea defecțiunii

Defecțiune	Cauză	Remediere
Randamentul aparatului este nesatisfăcător	Aparatul nu este de mult timp în funcțiune	Puterea completă de curățare biologică este obținută abia după câteva săptămâni
	Apa este extrem de murdară	Îndepărtați algele și frunzele din iaz Schimbați apa
	Efectivul de animale prea ridicat	Valoare de referință: Pe apă de iaz 1 m <sup>3</sup> , lungime pești max. 60 cm
	Filtre spongioase murdare	Curățați, eventual înlocuiți filtrele spongioase
	Carcasă filtru sau racorduri murdare	Curățați carcasa filtrului, respectiv racordurile
	Debitul este prea ridicat	Reduceți puterea pompei
Lipsă flux de apă	Pompa nu pompează apă	Verificați pompa (consultați manualul de utilizare al pompei)
	Racorduri murdare	Curățați racordurile



## Date tehnice

Descriere		MultiClear			
		20000	Set 20000	Set 25000	
Clarificator UVC *		–	PondoTronic UVC 18	PondoTronic UVC 24	
Domeniul admis de temperatură a apei	°C	+4 ... +35	+4 ... +35	+4 ... +35	
Debit maxim admisibil	l/h	6000	6000	6000	
Dimensiune max. a iazului	fără populație piscicolă	l	20.000	20.000	25.000
	cu populație piscicolă	l	10.000	10.000	12.500
Conexiuni	Admisie apă	mm (in)	25, 32, 38 (1, 1¼, 1½)	25, 32, 38 (1, 1¼, 1½)	25, 32, 38 (1, 1¼, 1½)
	Evacuare apă		DN 50	DN 50	DN 50
	Evacuare murdărie		G2	G2	G2
Dimensiuni	Lungime	mm	380	380	380
	Lățime	mm	555	555	555
	Înălțime	mm	415	535	535
Masa	kg	5,4	7,7	7,7	

Pentru date suplimentare, consultați manualul de utilizare al clarificatorului UVC.

## Consumabile

- Bureți de filtrare

## Îndepărtarea deșeurilor

### INDICAȚIE

- ▶ Eliminați aparatul prin sistemul de colectare prevăzut în acest scop.
- ▶ În cazul în care aveți întrebări, adresați-vă societăților locale de colectare a deșeurilor. Acolo primiți informații în legătură cu eliminarea corespunzătoare a aparatului.

## Condiții privind garanția

PfG asigură o garanție de 2 ani de la data vânzării pentru defecte dovedite de material sau manoperă. Părțile supuse uzurii cum sunt spre ex. becurile nu fac obiectul garanției. Condiția pentru garanție este prezentarea documentului de achiziție. Dreptul de garanție se pierde în cazul manipulării neadecvate, a deteriorării electrice sau mecanice prin utilizare abuzivă, precum și prin reparații neadecvate efectuate de ateliere neautorizate. Reparațiile trebuie efectuate numai de către PfG sau atelierele autorizate de PfG. În cazul solicitării garanției vă rugăm să trimiteți, la PfG - cu transport plătit, aparatul pentru care efectuați reclamația sau piesa defectă, împreună cu o descriere a defecțiunii și documentul de achiziție. PfG își păstrează dreptul de a lua în calcul costurile de montare. PfG nu își asumă răspunderea pentru deteriorările datorate transportului. Acestea trebuie revendicate neîntârziat transportatorului. Orice alte drepturi, indiferent de natura acestora, în mod special pentru daune rezultate, sunt excluse. Această garanție nu lezează drepturile consumatorului final față de comerciant.

Оригинално ръководство. Ръководството е част от уреда и при предаването на уреда винаги трябва да се предава с него.

## ПРЕДУПРЕЖДЕНИЕ

- ▶ Преди да бъркате във водата, изключете всички електрически уреди във водата от електрическата мрежа. В противен случай има опасност от тежки наранявания или смърт поради токов удар.
  - ▶ Този уред може да се използва от деца от 8-годишна възраст и нагоре, както и от хора с намалени физически, сензорни или умствени възможности или такива, които нямат опит и познания, само ако са наблюдавани или инструктирани за безопасната употреба и разбират произтичащите от това опасности. Децата не играят с уреда. Почистването и поддръжката не трябва да се извършват от деца без надзор.
- 

### Указания за безопасност

- Използвайте само оригинални резервни части и аксесоари.
- Никога не извършвайте технически промени по уреда.
- По уреда извършвайте само работите, които са описани в настоящото ръководство.
- Филтърът не трябва да прелива в никакъв случай. Има риск да изпразните езерото напълно.

### Употреба по предназначение

Използвайте продукта, описан в това ръководство, само както следва:

- За почистване на градински езера.
- При спазване на техническите данни. (→ Технически данни)

За уреда са валидни следните ограничения:

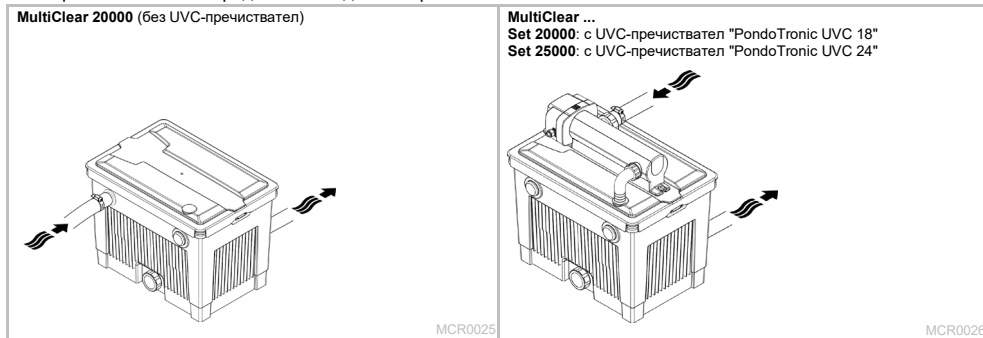
- Никога не използвайте други течности, освен вода.
- Не използвайте уреда за производствени или промишлени цели.
- Не използвайте уреда заедно с химикали, хранителни продукти, лесно запалими или взривоопасни вещества.

## Описание на продукта

Филтърът за изкуствено езеро MultiClear е проточен филтър с няколко пенофилтри за механично филтриране на езерна вода.

Към него може да се монтира UVC-пречиствател "PondoTronic UVC 18/24". Чрез допълнителната UV светлина се отстраняват плаващи водорасли, бактерии и микроорганизми.

Филтърът MultiClear се предлага в следните варианти:



В това ръководство за употреба е описан само монтажът на UVC-пречиствателя към филтъра. **Повече важна информация можете да намерите в ръководството за употреба на UVC- пречиствателя "PondoTronic UVC 18/24".**

## Преглед

□ A		MultiClear		
		20000	Set 20000	Set 25000
1	UVC-пречиствател "PondoTronic ..."	–	UVC 18	UVC 24
2	Монтажен материал за UVC-пречиствателя (в комплекта с принадлежности)	–	✓	✓
3	90°-коляно с уплътнение (в комплекта с принадлежности) • Подаване на предварително пречистената вода от UVC- пречиствателя.	–	✓	✓
4	Входна фуния (в комплекта с принадлежности) • Фунията е монтирана фабрично с UVC- пречиствател. • За закрепване са необходимо 3 бр. винтове с овална глава 4,8 x 22 mm в комплекта с принадлежности.	–	✓	✓
5	Филтърен капак • При употреба капакът трябва да е поставен и заключен.	✓	✓	✓
6	Тапа за филтърния капак • При употреба без UVC пречиствател тапата трябва да е поставена.	✓	–	–
7	Вътрешен капак • Закачете пенофилтрите на вътрешния капак.	✓	✓	✓
8	Държач за пенофилтър	✓	✓	✓
9	Пенофилтър • 2 × 10 рри (син), 2 × 20 рри (черен) • Разположението на пенофилтрите е произволно.	✓	✓	✓
10	Държач на капака	✓	✓	✓
11	Корпус на филтъра	✓	✓	✓
12	Входен отвор • Подаване на водата, която трябва да бъде филтрирана при работа без UVC- пречиствател.	✓	✓	✓
13	Входна дюза (в комплекта с принадлежности)	✓	–	–
14	Стъпаловиден накрайник за маркуч с фланцово уплътнение (в комплекта с принадлежности) • За свързване на маркуч с вътрешен диаметър 25, 32 или 38 mm.	✓	–	–
15	Тапа за входен отвор (2 бр.) • За водонепропускливо затваряне на входните отвори, когато не се използват.	✓	✓	✓
16	Изходен отвор • За свързване с тръба DN 50.	✓	✓	✓
17	Изход за мръсотия • Изход за мръсната вода при почистване на филтрите.	✓	✓	✓
18	Винтова капачка	✓	✓	✓
19	Комплект втулки за изходящия отвор (допълнителна принадлежност)	–	–	–

## Монтаж и свързване

### Монтаж на уреда

MultiClear 20000	MultiClear 20000/25000
Кой входен отвор ще бъде зает, няма значение.	Прочетете ръководството за употреба за UVC-пречиствателя. Спазвайте информацията за демонтаж на главата на уреда.
Процедирайте по следния начин: <input type="checkbox"/> B	Процедирайте по следния начин: <input type="checkbox"/> D

### Инсталиране на уреда

- Поставете филтъра върху защитена от заливане равна и здрава основа.
- Препоръчваме да вкарате отново почистената вода чрез съответен канал в езерото, за да я обогатите допълнително с кислород.
- Изходната тръба трябва да има наклон към езерото.
- За да намалите загубата на налягане, тръбопроводите трябва да са по възможност къси и без пречупвания.
- Осигурете безпрепятствен достъп до капака, за да можете да работите по уреда.
- Всички компоненти на уреда не бива да бъдат излагани за дълго време на пряка слънчева светлина, тъй като това може да доведе до повреда. За целта използвайте предпазен капак.

MultiClear 20000	MultiClear Set 20000/Set 25000
-	<ul style="list-style-type: none"><li>• Прочетете ръководството за употреба за UVC-пречиствателя. Спазвайте информацията за разполагането.</li><li>• С оглед на опасно електрическо работно напрежение на UVC пречиствателя поддържайте безопасно разстояние 2 m от брега на езерото. (<input type="checkbox"/> E)</li></ul>

### Свържете уреда

MultiClear 20000	MultiClear Set 20000/Set 25000
Процедирайте по следния начин: <input type="checkbox"/> C	Прочетете ръководството за употреба за UVC-пречиствателя. Спазвайте информацията за изпълнението на връзките.
	Процедирайте по следния начин: <input type="checkbox"/> F

### Пускане в експлоатация

- Включете филтърната помпа и следете водния дебит във филтъра.
- Проверете херметичността на всички тръбопроводи и връзки.

MultiClear 20000	MultiClear Set 20000/Set 25000
-	<b>Включете първо помпата и след това UVC пречиствателя!</b> Прочетете ръководството за употреба за UVC-пречиствателя. Следвайте указанията за безопасност и информацията за включване и изключване на UVC пречиствателя.

## Почистване и поддръжка

### Разглобяване и сглобяване на уреда

- Как да разглобите филтъра:  G
- Как да сглобите филтъра:  H

### Почистване на утайителя за UVC лампата

Прочетете ръководството за употреба за UVC-пречиствателя. Вземете под внимание информацията за почистването.

### Почистване на филтъра

#### УКАЗАНИЕ

Не използвайте агресивни почистващи препарати или химически разтвори. Тези средства могат да повредят корпуса, да нарушат функционирането на уреда и са вредни за животните, растенията и околната среда.

► Почиствайте уреда само с чиста вода и мека четка или гъба.

- Препоръчани почистващи препарати при упорити варовикови отлагания:
  - Домакински почистващ препарат без съдържание на оцет и хлор.

### Почистване на пенофилтъра

В зависимост от замърсяването или износването, пенофилтрите трябва да се почистват или подменят.

- Ако има няколко пенофилтри: Почиствайте или сменяйте пенофилтри по различно време. Така полезните филтърни бактерии се опазват и могат да осигурят добро биологично почистване на водата.
- Измивайте филтърната гъба само с чиста вода.

## Съхранение/Зазимяване

Спрете да използвате уреда при температури на водата под +8°C или най-късно при очаквани минусови температури.

- Демонтирайте съществуващия UVC пречиствател и го приберете на сухо и защитено от измръзване място. Допълнителна информация вижте в ръководството за употреба за UVC-пречиствателя.
- Извадете всички филтриращи материали, почистете ги и приберете на сухо и защитено от измръзване място.
- Доколкото е възможно, изпуснете водата от уреда, от маркучите, тръбите и съединенията.
- Почистете уреда обстойно.
- Проверете уреда за повреди и заменете повредените части, ако е нужно.
- Покрийте резервоара така, че в него да не може да проникне дъждовна вода.

## Отстраняване на неизправности

Неизправност	Причина	Помощ за отстраняване
Уредът не работи задоволително	Уредът не работи достатъчно дълго	Пълно биологично почистване се постига едва след няколко седмици
	Водата е изключително замърсена	Отстранете водораслите и листата от басейна Сменете водата
	Твърде голяма популация на животни	Ориентировъчна стойност: На 1 m <sup>3</sup> езерна вода макс. 60 см дължина на рибата
	Замърсени пенофилтри	Почистете пенофилтрите, при необходимост сменете
	Замърсен филтърен корпус или връзки	Почистете филтърния корпус, респективно връзките
	Дебитът е твърде висок	Намалете производителността на помпата
Няма воден дебит	Помпата не подава вода	Проверете помпата (вижте ръководството за употреба на помпата)
	Замърсени връзки	Почистете връзките

## Технически данни

Описание			MultiClear		
			20000	Set 20000	Set 25000
UVC пречиствател *			–	PondoTronic UVC 18	PondoTronic UVC 24
Допустим диапазон на температурата на водата		°C	+4 ... +35	+4 ... +35	+4 ... +35
Максимално допустим дебит		l/h	6000	6000	6000
Макс. размер на езерото	без риби	l	20 000	20 000	25 000
	с риби	l	10 000	10 000	12 500
Връзки	Вход за вода	mm (in)	25, 32, 38 (1, 1¼, 1½)	25, 32, 38 (1, 1¼, 1½)	25, 32, 38 (1, 1¼, 1½)
	Изход за водата		DN 50	DN 50	DN 50
	Изход за утайки		G2	G2	G2
Размери	Дължина	mm	380	380	380
	Широчина	mm	555	555	555
	Височина	mm	415	535	535
Тегло		kg	5,4	7,7	7,7

\* Допълнителни данни вижте в ръководството за употреба за UVC-пречиствателя.

## Бързо износващи се части

- Пенофилтри

## Изхвърляне

### УКАЗАНИЕ

- ▶ Трябва да изхвърлите уреда чрез предвидената за тази цел система за обратно приемане.
- ▶ При въпроси се обърнете към местен пункт за събиране на отпадъци. Там ще получите информация за правилното изхвърляне на уреда.

## Гаранционни условия

PfG предоставя гаранция за доказуеми дефекти в материалите и при производството от 2 години от датата на продажба. Износващи се части, като напр. осветителни тела, не са съставна част от гаранцията. Изискване за използване на гаранцията е да представите документа за закупуване. При неправилна работа с уреда, при електрическа или механична повреда поради невнимателна работа с уреда, както и при ремонт от неоторизирани лица и сервиси правото на гаранция се губи. Ремонти могат да се извършват само от PfG или от оторизирани от PfG сервиси. Когато имате заявка за използване на гаранцията, изпратете уреда или дефектната част с описание на дефекта и документа за закупуване до офиса/завода на PfG. PfG си запазва правото да Ви числи разходите по монтажа. PfG не носи отговорност за повреди при транспортиране. Рекламации за тях трябва да предявите незабавно към транспортната фирма. Изключват се по-големи претенции, от всякакъв вид, и по-специално за последвали индиректни щети. Тази гаранция не засяга правото на претенции на краен клиент срещу търговеца.

Оригінальний посібник з експлуатації. Посібник з експлуатації є частиною комплексу пристрою, тому завжди повинен передаватися разом із ним.

### УВАГА!

- ▶ Перед тим, як занурити руки у воду, відключіть від мережі електроживлення усі пристрої, які знаходяться у воді. Це може призвести до серйозних травм або смерті від ураження електричним струмом.
  - ▶ Цей пристрій може використовуватися дітьми віком від 8 років, а також особами зі зниженими фізичними, сенсорними або розумовими здібностями або відсутністю досвіду та знань, якщо вони при цьому знаходяться під наглядом або пройшли інструктаж щодо безпечного користування пристроєм та розуміють усі наслідки небезпеки при роботі з ним. Діти не можуть гратися з приладом. Дітям заборонено чистити чи обслуговувати без належного контролю з боку дорослих.
- 

### Інструкція з техніки безпеки

- Використовуйте тільки оригінальні запасні частини і оригінальні комплектуючі.
- Не здійснюйте технічних змін у пристрої.
- Проводьте з пристроєм тільки ті роботи, які описані в цій інструкції.
- В жодному разі фільтр не повинен переповнюватися водою. Можливе спорожнення ставка.

### Використання пристрою за призначенням

Використовуйте пристрій, описаний у цій інструкції, лише наступним чином:

- Для очищення садових ставків.
- Відповідно до технічних характеристик. (→ Технічні характеристики)

На прилад поширюються наступні обмеження:

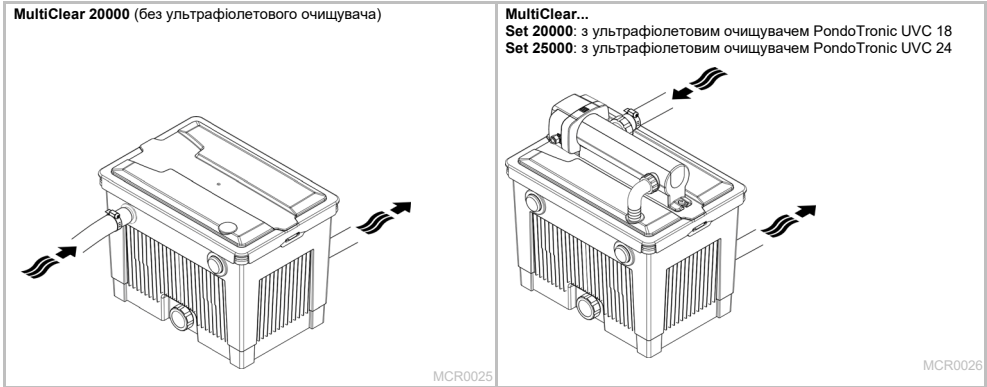
- Ніколи не перекачайте іншу рідину, крім води.
- Не для комерційного або промислового використання.
- Не допускати контакту з хімікатами, харчовими продуктами, легкозаймистими та вибуховими матеріалами

## Опис виробу

Фільтр для ставка MultiClear — це проточний фільтр з кількома фільтрувальними елементами з піноматеріалу для механічної фільтрації води у ставку.

На фільтр для ставка можна встановити ультрафіолетовий очищувач PondoTronic UVC 18/24. Ультрафіолетове випромінювання знищує плаваючі водорості, бактерії та мікроби.

Фільтр для ставка MultiClear доступний у наступних версіях:



Цей посібник з експлуатації описує як встановити ультрафіолетовий очищувач на фільтр. **Важливу додаткову інформацію можна знайти в посібнику з експлуатації ультрафіолетового очищувача PondoTronic UVC 18/24.**

## Огляд

□ A		MultiClear		
		20000	Set 20000	Set 25000
1	Ультрафіолетовий очищувач PondoTronic...	–	UVC 18	UVC 24
2	Кріпильні деталі для ультрафіолетового очищувача (в комплекті поставки)	–	✓	✓
3	Коліно 90° з ущільнювачем (в комплекті поставки) • Вхід очищеної води з ультрафіолетового очищувача.	–	✓	✓
4	Вхідна воронка (в комплекті поставки) • Воронка монтується з ультрафіолетовим очищувачем. • Для кріплення в комплекті поставки є 3 гвинти з лінзоподібною головкою 4,8 × 22 мм.	–	✓	✓
5	Кришка фільтра • Під час роботи кришка повинна бути на місці та зафіксована.	✓	✓	✓
6	Заглушка для кришки фільтра • При експлуатації без ультрафіолетового очищувача необхідно вставити заглушку.	✓	–	–
7	Внутрішня кришка • На внутрішній кришці знаходяться фільтрувальні елементи з піноматеріалу.	✓	✓	✓
8	Фіксатор фільтрувального елемента	✓	✓	✓
9	Фільтрувальний елемент з піноматеріалу • 2 × 10 ррі (синій), 2 × 20 ррі (чорний) • Розміщення фільтрувального елемента довільне.	✓	✓	✓
10	Фіксатор кришки	✓	✓	✓
11	Корпус фільтра	✓	✓	✓
12	Впускний отвір • Вхід води для фільтрації при експлуатації без ультрафіолетового очищувача.	✓	✓	✓
13	Вхідне сопло (в комплекті поставки)	✓	–	–
14	Ступінчастий наконечник для шланга з плоским ущільненням (в комплекті поставки) • Для підключення шланга з внутрішнім діаметром 25, 32 чи 38 мм.	✓	–	–
15	Заглушка для впускного отвору (2 шт.) • Для герметизації впускних отворів, коли вони не використовуються.	✓	✓	✓
16	Випускний отвір • Для приєднання труби DN 50.	✓	✓	✓
17	Зливний отвір • Злив брудної води при очищенні фільтра.	✓	✓	✓
18	Гвинтовий ковпачок	✓	✓	✓
19	Набір насадок для впускного отвору (додатково)	–	–	–



## Встановлення та підключення

### Монтаж пристрою

MultiClear 20000	MultiClear Set 20000/Set 25000
Впускний отвір вибирається довільно.	Прочитайте посібник з експлуатації ультрафіолетового очищувача. Дотримуйтесь вказівок щодо зняття головки пристрою.
Перегляньте: <input type="checkbox"/> B	Перегляньте: <input type="checkbox"/> D

### Встановлення пристрою

- Поставте фільтр на рівну тверду поверхню, щоб він не заливався водою.
- Ми рекомендуємо подавати очищену воду в ставок струменем, щоб вода додатково збагачувалася киснем.
- Випускна лінія повинна мати нахил у бік ставка.
- Щоб мінімізувати втрати тиску, лінія повинна бути якомога коротшою і мати якомога меншу кривизну.
- Необхідно забезпечити безперешкодний доступ, щоб можна було обслуговувати пристрій.
- Компоненти пристрою не повинні піддаватися дії прямих сонячних променів протягом тривалого періоду часу, оскільки це може призвести до їх пошкодження. За потреби використовуйте захисне накриття.

MultiClear 20000	MultiClear Set 20000/Set 25000
-	<ul style="list-style-type: none"> <li>• Прочитайте посібник з експлуатації ультрафіолетового очищувача. Дотримуйтесь вказівок щодо встановлення.</li> <li>• Через небезпечну електричну робочу напругу ультрафіолетового очищувача дотримуйтеся безпечної відстані в 2 м від краю ставка. (<input type="checkbox"/> E)</li> </ul>

### Підключити пристрій

MultiClear 20000	MultiClear Set 20000/Set 25000
Перегляньте: <input type="checkbox"/> C	Прочитайте посібник з експлуатації ультрафіолетового очищувача. Дотримуйтесь вказівок щодо встановлення з'єднань.
	Перегляньте: <input type="checkbox"/> F

### Введення в експлуатацію

- Увімкніть фільтр-насос і перевірте потік води у фільтрі.
- Перевірте всі лінії та з'єднання на герметичність.

MultiClear 20000	MultiClear Set 20000/Set 25000
-	<b>Спочатку вмикайте насос, а потім ультрафіолетовий очищувач!</b> Прочитайте посібник з експлуатації ультрафіолетового очищувача. Дотримуйтесь вказівок щодо техніки безпеки та ввімкнення та вимкнення ультрафіолетового очищувача.

## Чистка і догляд

### Розбирання та збирання пристрою

- Щоб розібрати фільтр, перегляньте:  G
- Щоб зібрати фільтр, перегляньте:  H

### Очищення ультрафіолетового освітлювача

Прочитайте посібник з експлуатації ультрафіолетового очищувача. Дотримуйтесь вказівок щодо очищення.

### Очищення фільтра

#### ПРИМІТКА

Не використовуйте агресивні миючі засоби або хімічні розчини. Ці засоби можуть пошкодити корпус, погіршити функціонування пристрою та завдати шкоди тваринам, рослинам та навколишньому середовищу.

► Очищайте пристрій лише чистою водою та м'якою щіткою або губкою.

- Рекомендовані засоби для чищення при стійкому вапняному відкладенні:
  - Побутові засоби для чищення на основі оцтової кислоти та хлору.

### Очищення фільтра з піноматеріалу

Залежно від того, наскільки забруднені або зношені фільтрувальні елементи, їх потрібно почистити або замінити.

- Якщо в наявності є кілька фільтрувальних губок, то через деякий час їх слід почистити або замінити. Таким чином корисні фільтрувальні бактерії зберігаються і забезпечують хороше біологічне очищення води.
- Фільтрувальну губку промивати тільки чистою водою.

### Зберігання пристрою, в т. ч. взимку

При температурі води нижче за +8 °C або не пізніше настання заморозків слід припинити експлуатацію пристрою.

- Зніміть ультрафіолетовий очищувач і зберігайте його в сухому та захищеному від морозу місці. Додаткова інформація знаходиться в посібнику з експлуатації ультрафіолетового очищувача.
- Вийміть всі фільтрувальні елементи, почистіть їх і зберігайте в сухому та захищеному від морозу місці.
- Злийте воду з пристрою, з усіх шлангів, трубопроводів та патрубків, наскільки це можливо.
- Ретельно очистіть пристрій.
- Перевірте чи не пошкоджений пристрій й замініть за необх. пошкоджені деталі.
- Накрийте резервуар таким чином, щоб туди не могла проникати вода.

### Усунення несправностей

Несправність	Причина	Усунення
Немає бажаного ефекту від застосування пристрою	Пристрій експлуатується недостатньо довго	Максимальна ефективність біологічного очищення досягається лише через кілька тижнів
	Вода вкрай забруднена	Очистити ставок від водоростей та листя Замінити воду
	Занадто велика кількість риби	Норма: Максимальна довжина риби на 1 м <sup>3</sup> води у ставку – 60 см
	Забруднилися фільтрувальні елементи з піноматеріалу	Почистити фільтрувальні елементи з піноматеріалу, замінити, якщо необхідно
	Забруднився корпус фільтра або забруднилися з'єднання	Почистити корпус фільтра або з'єднання
Немає потоку води	Занадто високий тиск води	Зменшити потужність насоса
	Насос не подає воду	Перевірити насос (див. посібник з експлуатації насоса)
	Забруднилися з'єднання	Почистити з'єднання

## Технічні характеристики

Опис		MultiClear		
		20000	Set 20000	Set 25000
Ультрафіолетовий очищувач*		–	PondoTronic UVC 18	PondoTronic UVC 24
Допустимий діапазон температури води	°C	+4 ... +35	+4 ... +35	+4 ... +35
Максимально допустима інтенсивність потоку	л/год	6000	6000	6000
Макс. розмір ставка	без риби	20 000	20 000	25 000
	з рибою	10 000	10 000	12 500
З'єднання	Впуск води	25, 32, 38 (1, 1¼, 1½) мм (дюйми)	25, 32, 38 (1, 1¼, 1½)	25, 32, 38 (1, 1¼, 1½)
	Випуск води		DN 50	DN 50
	Випуск бруду		G2	G2
Розміри	Довжина	мм	380	380
	Ширина	мм	555	555
	Висота	мм	415	535
Вага	кг	5,4	7,7	7,7

\* Додаткова інформація знаходиться в посібнику з експлуатації ультрафіолетового очищувача.

## Деталі, що швидко зношуються

- Фільтри з піноматеріалу

## Утилізація

### ПРИМІТКА

- ▶ Утилізуйте пристрій тільки через передбачену для цього систему повернення відходів для переробки.
- ▶ У разі виникнення питань звертайтеся до місцевого підприємства з утилізації відходів. Там вам нададуть усю інформацію щодо належної утилізації пристрою.

## Умови гарантії

Компанія PfG надає 2 роки гарантії, починаючи від дати продажу, на всі доведені випадки дефектів у матеріалах чи дефектів виробництва. Гарантія не поширюється на витратні матеріали та деталі, які швид-ко зношуються, наприклад, лампочки. Передумовою надання гарантійних послуг є пред'явлення документа, який засвідчує факт придбання пристрою. Покупець втрачає право на гарантійне обслуговування у випадку використання пристрою не за призначенням, електричного чи механічного пошкодження, яке виникло в результаті неправильного використання, а також у випадку виконання ремонтних робіт в неуповноваженій майстерні. Ремонтні роботи можуть виконуватися лише компанією PfG та уповноваженими нею майстернями. Разом із заявкою на надання послуг у рамках гарантії необхідно відправити бракований пристрій або компонент, опис пошкодження і документ, який засвідчує придбання (на умовах врахування вартості доставки додому). Компанія PfG залишає за собою право включити у рахунок вартість монтажу. Компанія PfG не відповідає за пошкодження, які виникли у процесі транспортування. У таких випадках звертайтеся за відшкодуванням збитків до перевізника. Інші претензії, незалежно від їхнього характеру, особливо на відшкодування опосередкованих збитків, цією гарантією не передбачені. Ця гарантія не регулює взаємовідносини між покупцем і продавцем пристрою.

Оригинал руководства по эксплуатации. Руководство по эксплуатации относится к данному устройству и всегда должно передаваться вместе с ним.

## ПРЕДУПРЕЖДЕНИЕ

- ▶ Перед контактом с водой отключите от электросети все находящиеся в воде электроустройства. Иначе в результате поражения током возможны серьезные травмы или смерть.
  - ▶ Дети от 8 лет и старше, а также люди с ограниченными физическими, органолептическими или ментальными возможностями, люди с небольшим опытом и объемом знаний могут пользоваться этим устройством, находясь при этом под контролем взрослых или получив от них советы по безопасному обращению с устройством и поняв опасности при работе с ним. Дети не должны играть с устройством. Дети не должны чистить или ремонтировать устройство без надлежащего контроля со стороны взрослых.
- 

### Указания по технике безопасности

- Используйте только оригинальные запчасти и принадлежности.
- Запрещается вносить изменения в конструкцию устройства.
- В устройстве разрешается выполнять только те работы, которые описаны в данном руководстве по эксплуатации.
- Фильтр ни в коем случае не должен переливаться. Имеется опасность опорожнения пруда.

### Использование прибора по назначению

Описанное в данном руководстве по эксплуатации изделие разрешается использовать только следующим образом:

- Для чистки садовых прудов.
- При соблюдении технических параметров. (→ Технические параметры)

На прибор распространяются следующие ограничения:

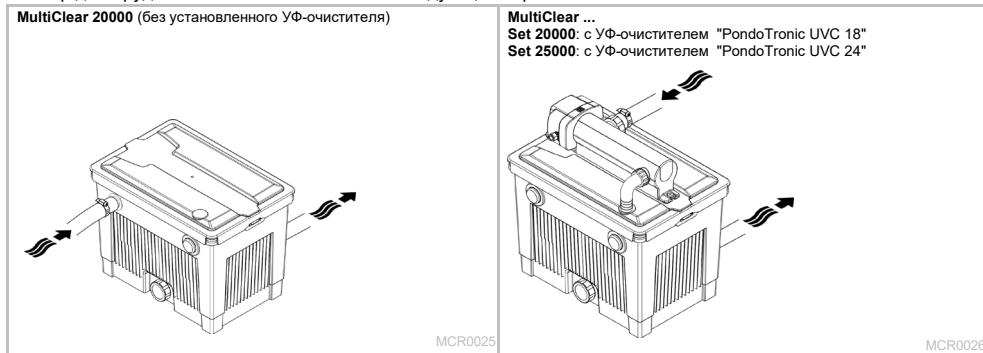
- Работать с другой жидкостью, кроме воды, запрещается.
- Не разрешается использование ни для производственного, ни для промышленного назначения.
- Не использовать в контакте с химикатами, пищевыми продуктами, легковоспламеняющимися или взрывчатыми материалами.

## Описание изделия

Фильтр для пруда MultiClear является проточным фильтром с несколькими фильтровальными губками для механической фильтрации воды в прудах.

На фильтр для пруда можно устанавливать УФ-очиститель "PondoTronic UVC 18/24". Благодаря предварительному УФ-излучению удаляются плавающие водоросли, бактерии и микроорганизмы.

Фильтр для пруда MultiClear поставляется в следующих вариантах:



В данном руководстве по эксплуатации дается описание исключительно монтажа УФ-очистителя на фильтре. **Дальнейшую важную информацию можно получить в руководстве по эксплуатации УФ-очистителя "PondoTronic UVC 18/24".**

## Обзор

□ A		MultiClear		
		20000	Set 20000	Set 25000
1	УФ-очиститель "PondoTronic ..."	–	UVC 18	UVC 24
2	Крепежный материал для УФ-очистителя (в прилагаемой упаковке)	–	✓	✓
3	Колено 90° с уплотнением (в прилагаемой упаковке) • Подача предварительно очищенной воды от УФ-очистителя.	–	✓	✓
4	Входная воронка (в прилагаемой упаковке) • Воронка устанавливается при эксплуатации с УФ-очистителем. • Для крепления в прилагаемой упаковке содержится 3 винта со сфероцилиндрической головкой 4,8 x 22 мм.	–	✓	✓
5	Крышка фильтра • Крышка при эксплуатации должна быть установленной и заблокированной.	✓	✓	✓
6	Пробка для крышки фильтра • При эксплуатации без УФ-очистителя пробка должна быть вставлена.	✓	–	–
7	Внутренняя крышка • Фильтровальные губки подвешены к внутренней крышке.	✓	✓	✓
8	Держатель фильтровальных губок	✓	✓	✓
9	Фильтровальная губка • 2 × 10 ррi (синий), 2 × 20 ррi (черный) • Расположение фильтровальных губок произвольное.	✓	✓	✓
10	Держатель крышки	✓	✓	✓
11	Корпус фильтра	✓	✓	✓
12	Входное отверстие • Подача очищаемой воды при эксплуатации без УФ-очистителя.	✓	✓	✓
13	Входное сопло (в прилагаемой упаковке)	✓	–	–
14	Ступенчатый шланговый наконечник с плоским уплотнением (в прилагаемой упаковке) • Для подсоединения шланга с внутренним диаметром 25, 32 или 38 мм.	✓	–	–
15	Пробка для входного отверстия (2 шт.) • Для водонепроницаемого перекрытия входных отверстий, если они не используются.	✓	✓	✓
16	Выходное отверстие • Для подсоединения трубы DN 50.	✓	✓	✓
17	Слив грязной воды • Слив грязной воды при очистке фильтра	✓	✓	✓
18	Колпачок с резьбой	✓	✓	✓
19	Комплект наконечников для выходного отверстия (опциональное оборудование)	–	–	–

## Установка и подсоединение

### Монтаж прибора

MultiClear 20000	MultiClear Set 20000/Set 25000
Все равно, какое входное отверстие будет занято.	Прочитайте руководство по эксплуатации УФ-очистителя. Соблюдайте указания по демонтажу головки устройства фильтра.
Выполните следующие действия: <input type="checkbox"/> B	Выполните следующие действия: <input type="checkbox"/> D

### Размещение устройства

- Установите фильтр, чтобы он не смог затопиться, на ровное и прочное основание.
- Мы рекомендуем направлять очищенную воду в пруд в виде ручья, для дополнительного обогащения воды кислородом.
- Сливное отверстие должно находиться под уклоном к пруду.
- Для минимизации потерь давления линии должны быть как можно короче и без изгибов.
- Обеспечить беспрепятственный доступ к крышке, чтобы можно было выполнять работы на устройстве.
- Все компоненты устройства не должны подвергаться длительному воздействию прямых солнечных лучей, поскольку такое воздействие может привести к их повреждению. При необходимости используйте защитное покрытие.

MultiClear 20000	MultiClear Set 20000/Set 25000
–	<ul style="list-style-type: none"> <li>• Прочитайте руководство по эксплуатации УФ-очистителя. Соблюдайте указания по установке .</li> <li>• Из-за опасного электрического рабочего напряжения УФ-очистителя соблюдайте безопасное расстояние 2 м до края пруда. (<input type="checkbox"/> E)</li> </ul>

### Подключить прибор

MultiClear 20000	MultiClear Set 20000/Set 25000
Выполните следующие действия: <input type="checkbox"/> C	Прочитайте руководство по эксплуатации УФ-очистителя. Соблюдайте указания по подключению.
	Выполните следующие действия: <input type="checkbox"/> F

### Пуск в эксплуатацию

- Включите фильтрующий насос и проверьте проток воды в фильтре.
- Проверьте на герметичность все линии и соединения.

MultiClear 20000	MultiClear Set 20000/Set 25000
–	<p><b>Сначала включите насос, а затем УФ-очиститель!</b></p> <p>Прочитайте руководство по эксплуатации УФ-очистителя. Соблюдайте указания по технике безопасности, а также по включению и выключению УФ-очистителя.</p>

## Очистка и уход

### Разобрать и собрать прибор

- При разборке фильтра выполняйте следующие действия:  G
- При сборке фильтра выполняйте следующие действия:  H

### Почистить УФ-очиститель

Прочитайте руководство по эксплуатации УФ-очистителя. Соблюдайте указания по очистке.

### Прочистить фильтр

#### УКАЗАНИЕ

Не используйте агрессивные средства для чистки или химические растворители. Эти средства могут повредить корпус насоса, отрицательно повлиять на его рабочие функции и нанести ущерб животным, растениям и окружающей среде.

► Чистите устройство только чистой водой и мягкой щеткой или губкой.

- Рекомендованное чистящее средство при стойких отложениях известки:
  - Бытовое моющее средство без содержания хлора и уксуса.

### Прочистка фильтрующей губки

В зависимости от степени загрязнения или износа фильтрующие губки необходимо очищать или заменять.

- При наличии нескольких фильтровальных губок: Почистить и заменить фильтрующие губки с задержкой по времени. Таким образом будут сохранены необходимые фильтрующие бактерии и будет обеспечена хорошая биологическая очистка воды.
- Промывать фильтрующую губку разрешается только чистой водой.

### Хранение на складе/хранение в зимнее время

Устройство нужно снять с эксплуатации при температуре воды ниже +8 °С или самое позднее при ожидаемом морозе.

- Демонтируйте существующий УФ-очиститель и храните его в сухом, незамерзающем месте. Дополнительные указания см. в руководстве по эксплуатации УФ-очистителя.
- Снимите все фильтровальные средства, очистите их и храните в сухом, незамерзающем месте.
- Слейте оставшуюся воду из устройства, шлангов, трубопроводов и штуцеров насколько это возможно.
- Устройство нужно основательно чистить
- Устройство нужно проверять на наличие повреждений и заменять поврежденные части.
- Покройте емкость так, чтобы в него не могла попасть дождевая вода.

### Устранение неисправности

Неисправность	Причина	Устранение неисправности
Прибор имеет неудовлетворительную производительность.	Прибор запущен в эксплуатацию недавно	Полный эффект биологической очистки будет достигнут лишь через несколько недель
	Очень грязная вода	Удалить из пруда водоросли и листву Замените воду
	Большое количество живых организмов	Ориентировочное значение: На 1 м <sup>3</sup> воды в пруду макс. 60 см длины рыбы
	Грязные фильтровальные губки	Очистите фильтровальные губки, при необходимости замените их
	Корпус фильтра или подсоединения загрязнены	Очистите корпус фильтра и подсоединения
	Пропускная способность завышена	Уменьшите производительность насоса
Нет протока воды	Насос не качает воду	Проверьте насос (см. в руководстве по эксплуатации насоса)
	Подсоединения загрязнены	Очистить подсоединения

## Технические параметры

Описание		MultiClear		
		20000	Set 20000	Set 25000
УФ-очиститель *		–	PondoTronic UVC 18	PondoTronic UVC 24
Допустимый диапазон температуры воды	°C	+4 ... +35	+4 ... +35	+4 ... +35
Максимально допустимый объем подачи	л/ч	6000	6000	6000
Макс. размер пруда	без наличия рыбы	л	20 000	25 000
	с наличием рыбы	л	10 000	12 500
Места подключения	Подвод воды	мм (дюйм)	25, 32, 38 (1, 1¼, 1½)	25, 32, 38 (1, 1¼, 1½)
	Выпуск воды		DN 50	DN 50
	Выпуск грязи		G2	G2
Габариты	Длина	мм	380	380
	Ширина	мм	555	555
	Высота	мм	415	535
Вес	кг	5,4	7,7	7,7

\* Дополнительные указания см. в руководстве по эксплуатации УФ-очистителя.

## Изнашивающиеся детали

- Фильтровальные губки

## Утилизация

### УКАЗАНИЕ

- ▶ Утилизируйте устройство через предусмотренную для этого систему возврата электротоваров.
- ▶ При возникновении вопросов и проблем обращайтесь в местную фирму утилизации. Там вы получите информацию о правильной утилизации устройства.

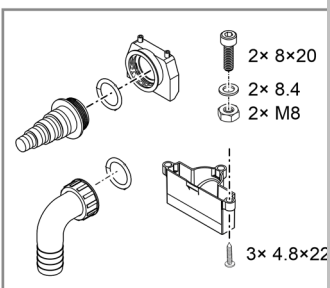
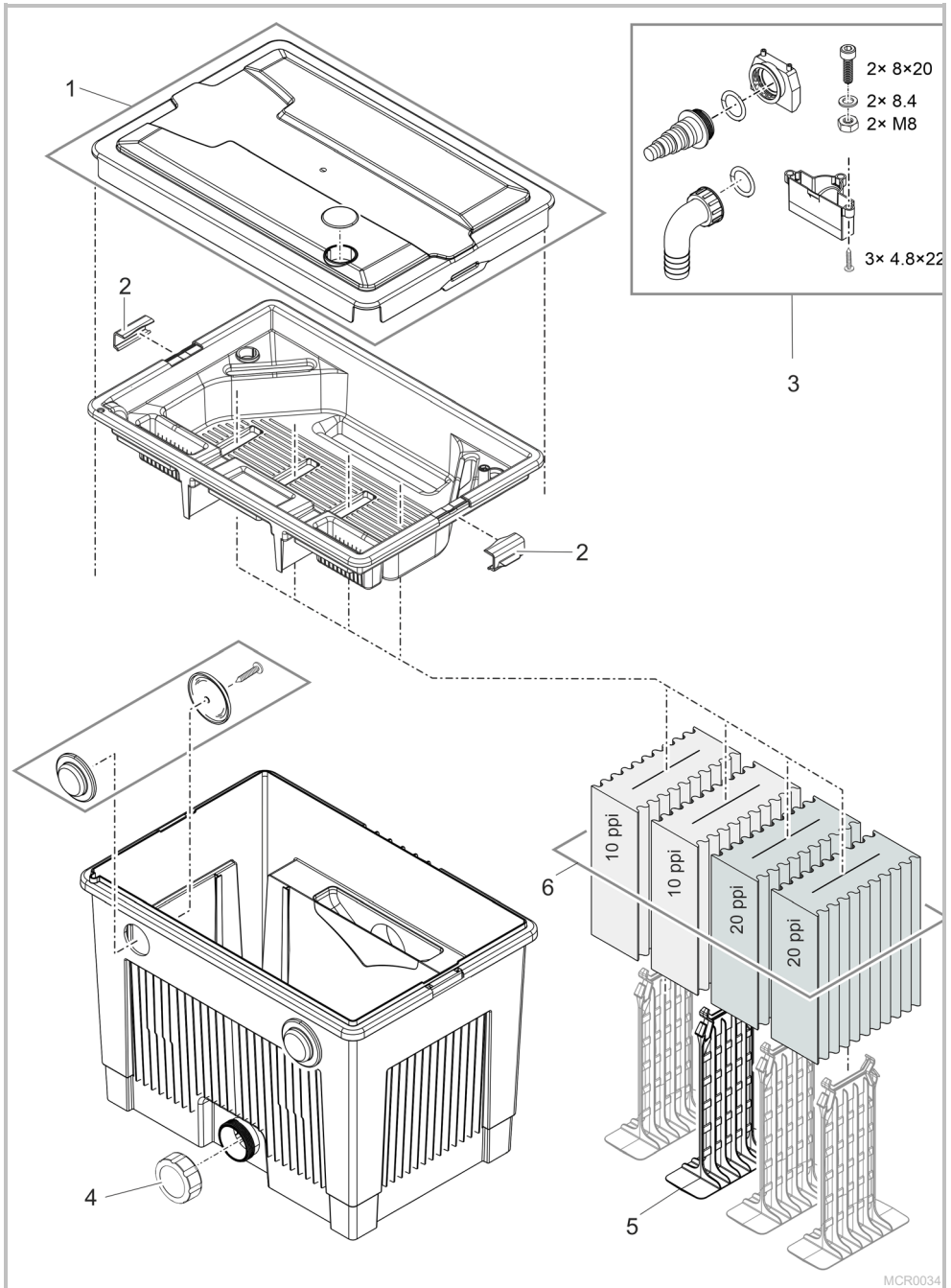
## Гарантийные условия

Фирма PFG дает 2-годичную гарантию, начиная с даты продажи, на доказуемые дефекты материала и изготовления. Изнашивающиеся части, как напр. осветительные средства и прочее, не являются частью гарантии. Условием предоставления гарантийных услуг является предъявление кассового чека. Гарантийное требование теряется при ненадлежащем обращении, электрическом или механическом повреждении в результате неправильного применения, а также при ненадлежащем ремонте, выполненном неавторизованной мастерской. Ремонт разрешается выполнять только фирме PFG или мастерской, авторизованной фирмой PFG. При предъявлении гарантийных требований высылайте рекламационный прибор или дефектную часть с описанием дефекта и кассовым чеком, включая стоимость доставки, на фирму PFG. Фирма PFG оставляет за собой право выставить счет на монтажные работы. За повреждения, возникшие при транспортировке, фирма PFG ответственности не несет. О них необходимо немедленно заявить транспортной фирме. Другие притязания любого рода, в частности, косвенный ущерб, исключаются. Данная гарантия не затрагивает требований конечного заказчика по отношению к дилерам.









1	93447	2	93477	3	93475	4	25993
5	93468	6	94182				

MCR0034

