

Oase



OptiMax

2000, 3000, 4000, 5000

DE Gebrauchsanleitung
EN Operating instructions
FR Notice d'emploi
NL Gebruiksaanwijzing
ES Instrucciones de uso
PT Instruções de uso
IT Istruzioni d'uso
DA Brugsanvisning
NO Bruksanvisning
SV Bruksanvisning
FI Käyttöohje

HU Használati útmutató
PL Instrukcja użytkowania
CS Návod k použití
SK Návod na použitie
SL Navodila za uporabo
HR Uputa o upotrebi
RO Instrucțiuni de folosință
BG Упътване за употреба
UK Посібник з експлуатації
RU Руководство по эксплуатации
ZH 使用说明书

DE

EN

FR

NL

ES

PT

IT

DA

NO

SV

FI

HU

PL

CS

SK

SL

HR

RO

BG

UK

RU

ZH

 **WARNUNG**

- ▶ Trennen Sie alle elektrischen Geräte im Wasser vom Stromnetz, bevor Sie ins Wasser greifen. Andernfalls drohen schwere Verletzungen oder Tod durch Stromschlag.
 - ▶ Dieses Gerät kann von Kindern ab 8 Jahren und darüber sowie von Personen mit verringerten physischen, sensorischen oder mentalen Fähigkeiten oder Mangel an Erfahrung und Wissen benutzt werden, wenn sie beaufsichtigt oder bezüglich des sicheren Gebrauchs des Gerätes unterwiesen wurden und die daraus resultierenden Gefahren verstehen. Kinder dürfen nicht mit dem Gerät spielen. Reinigung und Benutzerwartung dürfen nicht von Kindern ohne Beaufsichtigung durchgeführt werden.
-

Sicherheitshinweise

Elektrischer Anschluss

- Schließen Sie das Gerät nur an, wenn die elektrischen Daten von Gerät und Stromversorgung übereinstimmen.
- Schließen Sie das Gerät nur an einer vorschriftsmäßig installierten Steckdose an. Das Gerät muss über eine Fehlerstrom-Schutzeinrichtung mit einem Bemessungsfehlerstrom von maximal 30 mA abgesichert sein.
- Schützen Sie offene Stecker und Buchsen vor Feuchtigkeit.

Sicherer Betrieb

- Verwenden Sie das Gerät nicht, wenn elektrische Leitungen oder Gehäuse beschädigt sind.
- Entsorgen Sie das Gerät, wenn seine Netzanschlussleitung beschädigt ist. Die Netzanschlussleitung kann nicht ersetzt werden.
- Die Laufeinheit im Gerät enthält einen Magneten mit starkem Magnetfeld, das Herzschrittmacher oder implantierte Defibrillatoren (ICD) beeinflussen kann. Halten Sie zwischen Implantat und Magnet einen Abstand von mindestens 0,2 m ein.
- Tragen oder ziehen Sie das Gerät nicht an der elektrischen Leitung.
- Verlegen Sie Leitungen so, dass sie vor Beschädigungen geschützt sind und dass niemand darüber fallen kann.
- Nehmen Sie niemals technische Änderungen am Gerät vor.
- Führen Sie nur die Arbeiten am Gerät durch, die in dieser Anleitung beschrieben sind.
- Verwenden Sie nur Original-Ersatzteile und -Zubehör.
- Wenden Sie sich bei Problemen an den autorisierten Kundendienst oder an OASE.

Bestimmungsgemäße Verwendung

Verwenden Sie das in dieser Anleitung beschriebene Produkt ausschließlich wie folgt:

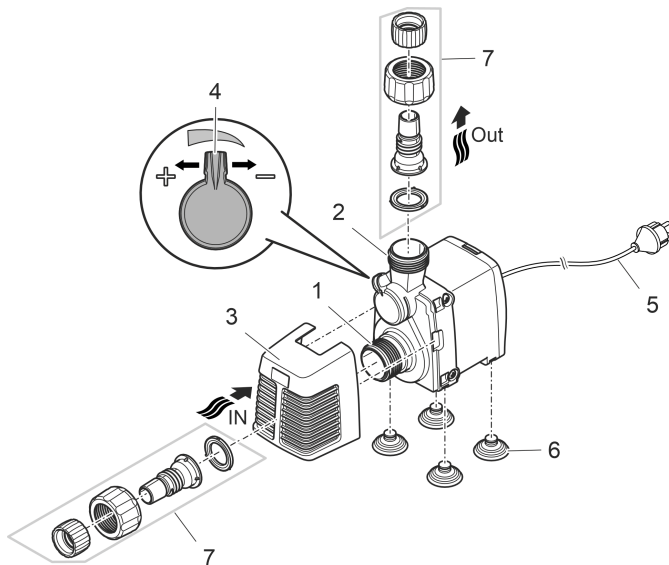
- Zum Aufrechterhalten der Wasserzirkulation in einem Aquarium.
- Unter Einhaltung der technischen Daten. (→ Technische Daten)

Für das Gerät gelten folgende Einschränkungen:

- Nur in Räumen und für private aquaristische Zwecke verwenden.
- Betrieb nur mit Wasser bei einer Wassertemperatur von +4 °C ... +35 °C.
- Nicht in Schwimmteichen verwenden.
- Niemals mit anderen Flüssigkeiten als Wasser betreiben.
- Niemals ohne Wasserdurchfluss betreiben.
- Nicht in Verbindung mit Chemikalien, Lebensmitteln, leicht brennbaren oder explosiven Stoffen einsetzen.
- Nicht an die Hauswasserversorgung anschließen.
- Nicht für gewerbliche oder industrielle Zwecke verwenden.
- Nach EMV (Elektromagnetische Verträglichkeit) ist dies ein Gerät der Klasse A. In Wohnumgebungen kann das Gerät Funkstörungen verursachen. Es obliegt dem Anwender, angemessene Maßnahmen zu ergreifen.

Produktbeschreibung

Übersicht



OIX008

- | | |
|---|--|
| 1 | Eingang (Saugseite) <ul style="list-style-type: none">• Mit Filterkorb (3) bei getauchter Aufstellung.• Mit Schlauchtülle (7) bei Trockenaufstellung. |
| 2 | Ausgang (Druckseite) |
| 3 | Filterkorb |
| 4 | Regler für Durchflussmenge |
| 5 | Netzkabel |
| 6 | Saugnäpfe |
| 7 | Schlauchtülle |

Symbole auf dem Gerät

IPX8



Das Gerät ist geschützt gegen dauerndes Untertauchen bis 1 m Tiefe.



Verwenden Sie das Gerät nur in Innenräumen.



Schützen Sie das Gerät vor direkter Sonneneinstrahlung.

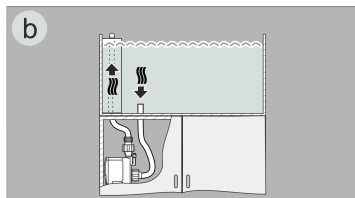
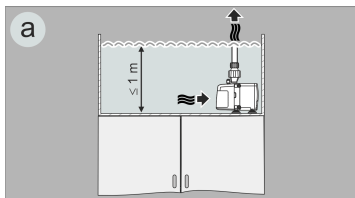


Entsorgen Sie das Gerät nicht mit dem normalen Hausmüll.



Lesen Sie die Gebrauchsanleitung.

Installationsvarianten

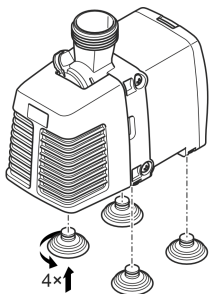


01X0022

- Variante (a): Pumpe getaucht aufstellen.
 - Die Pumpe wird im Becken positioniert.
 - Wasserförderung über den Filterkorb.
- Variante (b): Pumpe trocken aufstellen.
 - Die Pumpe wird ohne Filterkorb außerhalb des Beckens aber unterhalb des Wasserspiegels positioniert.
 - Wasserförderung über einen Schlauch am Pumpeneingang.

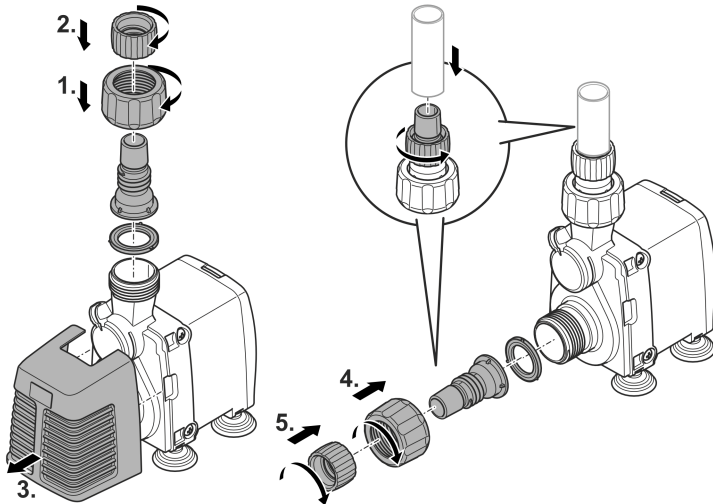
Aufstellen und Anschließen

- Montieren Sie die Saugnäpfe.



OIX0021

- Schließen Sie die Pumpe entsprechend der gewünschten Installationsvariante an.
(→ Installationsvarianten)
 - Getauchte Aufstellung: Schritt 1 und 2
 - Trockenaufstellung: Schritt 1 bis 5



Stecken Sie noch nicht den Netzstecker in die Steckdose!

OIX009

Inbetriebnahme

HINWEIS

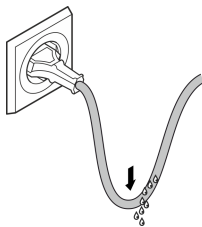
Die Pumpe darf nicht trockenlaufen. Andernfalls wird die Pumpe zerstört.

- ▶ Betreiben Sie die Pumpe nur, wenn sie getaucht bzw. geflutet ist.

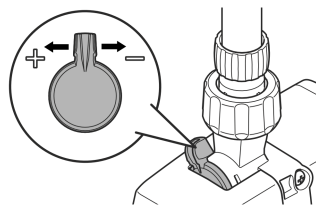
Einschalten / Ausschalten

- **Einschalten:** Stecken Sie den Netzstecker in die Steckdose.
 - Das Gerät schaltet sich sofort ein.
 - Verlegen Sie die Netzanschlussleitung so, dass sich eine Tropfschlaufe bildet und der tiefste Punkt unterhalb der Steckdose liegt. Dadurch kann herabtropfendes Wasser nicht in die Steckdose gelangen.
 - Stellen Sie die gewünschte Durchflussmenge ein.
- **Ausschalten:** Ziehen Sie den Netzstecker aus der Steckdose.

Tropfschlaufe bilden



Durchflussmenge einstellen



BSE0003

OIX0023

Reinigung und Wartung

VORSICHT

Verletzungsgefahr durch unvorhersehbares Anlaufen. Geräteinterne Überwachungsfunktionen können das Gerät abschalten und selbsttätig wieder einschalten.

- ▶ Vor Arbeiten am Gerät Netzstecker ziehen.
-

HINWEIS

Verwenden Sie keine aggressiven Reinigungsmittel oder chemische Lösungen. Diese Mittel können das Gehäuse beschädigen, die Funktion des Geräts beeinträchtigen und sie schaden den Tieren, Pflanzen und der Umwelt.

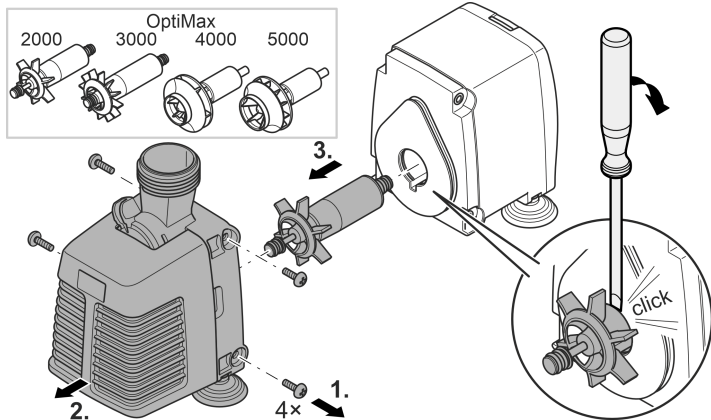
- ▶ Reinigen Sie das Gerät möglichst mit klarem Wasser und einer weichen Bürste oder einem Schwamm; bei hartnäckigen Verschmutzungen unter Zuhilfenahme der empfohlenen Reinigungsmittel.
-

Gerät reinigen

 Reinigen Sie das Gerät nach Bedarf, aber mindestens 2-mal jährlich.

- Empfohlene Reinigungsmittel bei hartnäckigen Verkalkungen:
 - Pumpenreiniger PumpClean von OASE.
 - Essig- und chlorfreien Haushaltsreiniger.
- Nach dem Reinigen alle Teile mit klarem Wasser gründlich abspülen.

Laufeinheit reinigen/ersetzen



OIX012

So gehen Sie vor:

1. Schrauben an den Seiten des Pumpendeckels lösen und entfernen.
2. Pumpendeckel abnehmen.

3. Laufeinheit entnehmen.
 - Falls erforderlich, Laufeinheit mit einem Schraubendreher mit breiter Klinge aus dem Sitz im Motorgehäuse hebeln. Dazu die Klinge in die Nut zwischen Laufeinheit und Motorgehäuse führen und den Schraubendreher kräftig drehen, so dass die Laufeinheit aus dem Sitz springt.
 - Vorsichtig hantieren, so dass das Motorgehäuse und der O-Ring nicht beschädigt werden.
4. Laufeinheit reinigen oder ersetzen und anschließend Pumpe in umgekehrter Reihenfolge zusammenbauen.
 - OptiMax 4000/5000: Laufeinheit kraftvoll in den Sitz im Motorgehäuse drücken.

Störungsbeseitigung

Störung	Ursache	Abhilfe
Das Gerät läuft nicht an	Netzspannung fehlt	Netzspannung überprüfen
	Laufeinheit blockiert	Gerät reinigen
Wasserfluss ungenügend Nur bei Aufstellung getaucht	Pumpengehäuse oder Laufeinheit verschmutzt	Gerät reinigen
	Durchflussregler auf zu geringe Durchflussmenge eingestellt	Durchflussregler in Richtung + bewegen
	Laufeinheit verschlissen	Laufeinheit ersetzen
	Pumpengehäuse verstopft	Gerät reinigen

Technische Daten

OptiMax		2000	3000	4000	5000	
Anschlussspannung	V AC	230	230	230	230	
Netzfrequenz	Hz	50	50	50	50	
Max. Leistungsaufnahme	W	32	55	80	82	
Max. Förderleistung	l/h	2000	2800	4400	5000	
Max. Förderhöhe	m	2,4	3,0	3,0	3,0	
Schutzart		IPx8	IPx8	IPx8	IPx8	
Max. Tauchtiefe	m	1	1	1	1	
Saugseite	Gewinde	G1	G1	G1	G1	
	Anschluss Schlauch	mm	17	17	17	17
Druckseite	Gewinde	G1	G1	G1	G1	
	Anschluss Schlauch	mm	17	17	17	17
Abmessungen	Länge	mm	140	140	140	140
	Breite	mm	95	95	95	95
	Höhe	mm	136	136	136	136
Anschlusskabellänge	m	1,5	1,5	1,5	1,5	
Gewicht	kg	1	1	1	1	

Verschleißteile

- Laufeinheit
- Saugnäpfe

Entsorgung

HINWEIS

Dieses Gerät darf nicht als Hausmüll entsorgt werden.

- ▶ Entsorgen Sie das Gerät über das dafür vorgesehene Rücknahmesystem.
 - ▶ Bei Fragen wenden Sie sich an Ihr örtliches Entsorgungsunternehmen. Dort erhalten Sie Informationen über die ordnungsgemäße Entsorgung des Geräts.
 - ▶ Machen Sie das Gerät durch Abschneiden der Kabel unbrauchbar.
-

 **WARNING**

- ▶ Disconnect all electrical devices in the water from the power supply before reaching into the water. Otherwise there is a risk of severe injuries or death by electrocution.
 - ▶ This unit can be used by children aged 8 and above and by persons with reduced physical, sensory or mental capabilities or lack of experience and knowledge if they are supervised or have been instructed on how to use the unit in a safe way and they understand the hazards involved. Do not allow children to play with the unit. Only allow children to carry out cleaning and user maintenance under supervision.
-

Safety information

Electrical connection

- Only connect the unit if the electrical data of the unit and the power supply match.
- Only plug the unit into a correctly installed outlet. Ensure that the unit is fused for a rated fault current of max. 30 mA by means of a fault current protection device.
- Protect open plugs and sockets from moisture.

Safe operation

- Do not use the unit, if electrical lines or the housing are damaged.
- Dispose of the unit if its power connection cable is damaged. The power connection cable cannot be replaced.
- The impeller unit in the pump contains a magnet with a strong magnetic field that may affect the operation of pacemakers or implantable cardioverter defibrillators (ICDs). Keep a distance of at least 0.2 m between the implant and the magnet.
- Do not carry or pull the unit by its power cable.
- Route lines in such a way that they are protected from damage and do not present a tripping hazard.
- Never carry out technical changes to the unit.
- Only carry out work on the unit that is described in this manual.
- Only use original spare parts and accessories.
- Should problems occur, please contact the authorised customer service or OASE.

Intended use

Only use the product described in this manual as follows:

- For maintaining the water circulation in an aquarium.
- While adhering to the technical specifications. (→ Technical data)

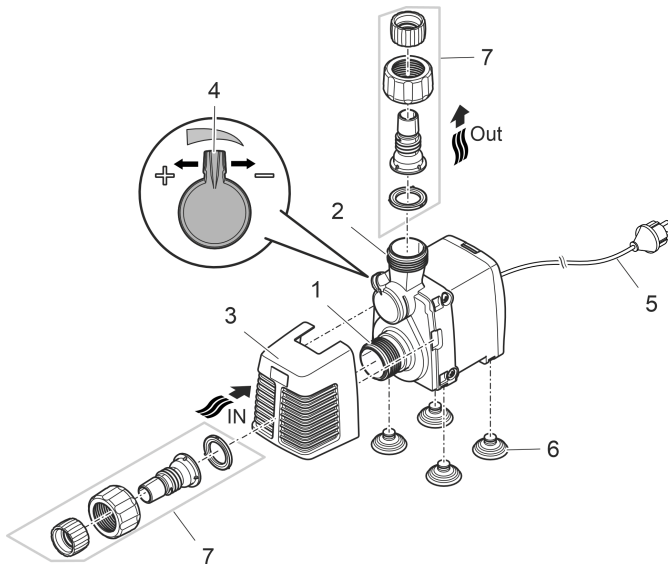
The following restrictions apply to the unit:

- Only use indoors and for aquaristic purposes in the home (not for commercial use).
- Only operate with water at a water temperature of +4 °C to +35 °C.
- Do not use in swimming ponds.
- Never use the unit with fluids other than water.
- Never run the unit without water.
- Do not use in conjunction with chemicals, foodstuff, easily flammable or explosive substances.
- Do not connect to the domestic water supply.
- Do not use for commercial or industrial purposes.
- According to EMC (Electromagnetic Compatibility), this is a class A unit. The unit may cause malfunctions in living environments. It is the user's responsibility to take suitable countermeasures.

Product Description

Overview


EN



OIX0008

- | | |
|---|--|
| 1 | Inlet (suction side) <ul style="list-style-type: none">• With filter cage (3) for submerged installation.• With hose sleeve (7) for dry installation. |
| 2 | Outlet (pressure side) |
| 3 | Filter cage |
| 4 | Flow rate controller |
| 5 | Power cable |
| 6 | Suction cups |
| 7 | Hose sleeve |

Symbols on the unit

IPX8  The unit is protected against the results of permanent immersion in water to a depth of 1 m.



Only use the unit in indoor spaces.



Protect the unit from direct sunlight.



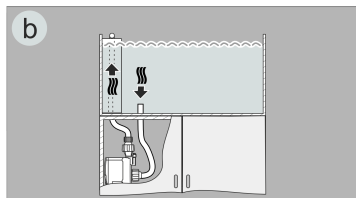
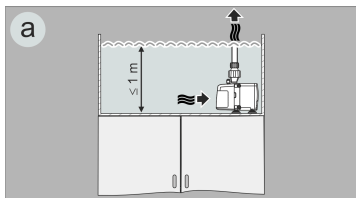
Do not dispose of the unit with normal household waste.



Read the operating instructions.

Installation variants

EN

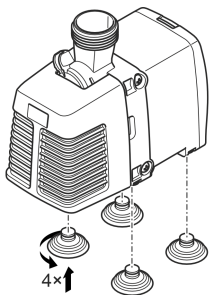


OIX0022

- Variant (a): Submerged pump installation.
 - The pump is positioned in the basin.
 - Water flow via the filter cage.
- Variant (b): Dry pump installation.
 - The pump is positioned without the filter cage outside of the basin but lower than the water level.
 - Water flow via a hose at the pump inlet.

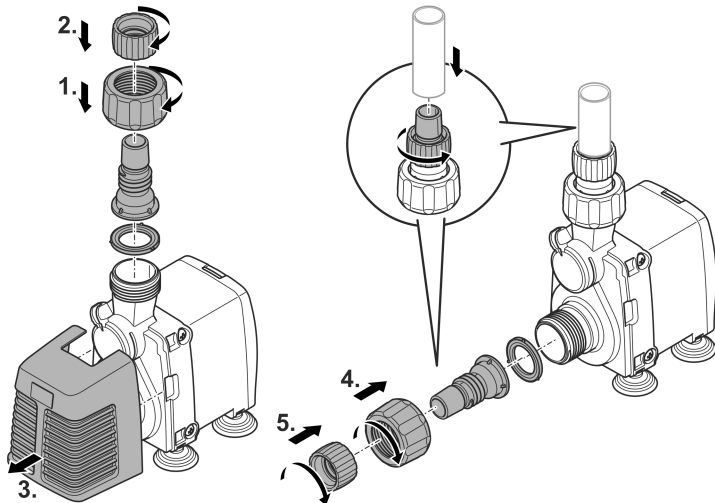
Installation and connection

- Install the suction cups.



OIX0021

- Connect the pump according to the desired installation variant. (→ Installation variants)
 - Submerged installation: Step 1 and 2
 - Dry installation: Step 1 to 5



Do not plug the power plug into the socket yet!

OIX009

Commissioning/start-up

NOTE

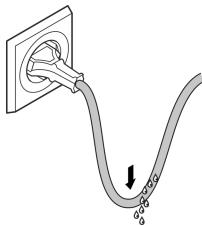
Prevent the pump from running dry. Otherwise the pump will be destroyed.

- ▶ Only operate the pump when it is submerged or flooded.

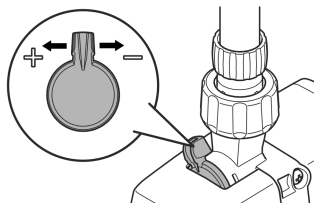
Switching ON/OFF

- **Switching on:** Plug the power plug into the outlet.
 - The unit switches on immediately.
 - Lay the mains cable so that a drip loop is formed and the lowest point is below the socket. This prevents dripping water from entering the socket.
 - Set the desired flow rate.
- **Switching off:** Pull the power plug from the outlet.

Form a drip loop



Set the flow rate



BSE0003

OIX0023

Maintenance and cleaning

CAUTION

Risk of injury due to unexpected start-up. Internal monitoring functions may switch off the unit and automatically reactivate it.


- ▶ Disconnect the power plug before carrying out any work on the unit.
-

NOTE

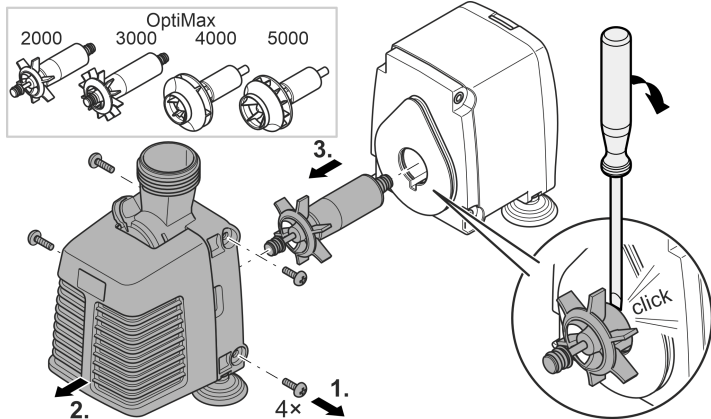
Do not use aggressive cleaning agents or chemical solutions. These agents can damage the housing, impair the function of the device and harm animals, plants and the environment.

- ▶ If possible, clean the unit with clear water and a soft brush or a sponge; remove stubborn dirt with the aid of the recommended cleaning agents.
-

Cleaning the device

-  Clean the unit as required but at least twice per year.
- Recommended cleaning agent for removing stubborn limescale deposits:
 - Pump cleaning agent PumpClean from OASE.
 - Vinegar- and chlorine-free household cleaning agent.
- After cleaning, thoroughly rinse all parts in clean water.

Cleaning/replacing the impeller unit



OIX012

How to proceed:

1. Loosen and remove the screws at the side of the pump lid.
2. Remove the pump lid.

3. Remove the impeller unit.
 - If necessary, use a wide-blade screwdriver to lever the impeller unit out of its position in the motor housing. For this, insert the screwdriver blade into the groove between the impeller unit and motor housing, and firmly turn the screwdriver in order to dislodge the impeller from its position.
 - Proceed carefully so as not to damage the motor housing or O ring.
4. Clean or replace the impeller unit and subsequently reassemble the pump in the reverse order.
 - OptiMax 4000/5000: Firmly push the impeller unit into position in the motor housing.

Malfunction remedy

Malfunction	Cause	Remedy
The unit does not start up	No mains voltage	Check the mains voltage.
	Impeller unit blocked	Clean the unit
Water flow insufficient Only submersed during installation	Pump housing or impeller unit soiled	Clean the unit
	Flow controller set to insufficient flow rate	Move the flow controller in the + direction
	Impeller unit worn	Replace the impeller unit.
	Pump housing clogged	Clean the unit

Technical data

OptiMax		2000	3000	4000	5000	
Connection voltage	V AC	230	230	230	230	
Mains frequency	Hz	50	50	50	50	
Max. power consumption	W	32	55	80	82	
Max. pump capacity	l/h	2000	2800	4400	5000	
Max. pump head	m	2.4	3.0	3.0	3.0	
Protection type		IPx8	IPx8	IPx8	IPx8	
Max. immersion depth	m	1	1	1	1	
Inlet port	Thread	G1	G1	G1	G1	
	Connection, hose	mm	17	17	17	17
Outlet port	Thread	G1	G1	G1	G1	
	Connection, hose	mm	17	17	17	17
Dimensions	Length	mm	140	140	140	140
	Width	mm	95	95	95	95
	Height	mm	136	136	136	136
Connection cable length	m	1.5	1.5	1.5	1.5	
Weight	kg	1	1	1	1	

Wear parts

- Impeller unit
- Suction cups

Disposal

NOTE

Do not dispose of this unit with household waste.

- ▶ Dispose of the unit by using the return system provided for this purpose.
 - ▶ Should you have questions, please contact your local disposal company. They will give you information on how to correctly dispose of the unit.
 - ▶ Render the unit unusable by cutting the cables.
-

 **AVERTISSEMENT**

- ▶ Débrancher tous les appareils électriques immergés avant de pénétrer dans l'eau afin de prévenir tout risque de blessures ou un danger de mort par électrocution.
 - ▶ Dans le cas où cet appareil serait utilisé par des mineurs de moins de 8 ans ainsi que par des personnes souffrant d'un handicap mental ou plus généralement par des personnes manquant d'expérience, un adulte averti devra être présent, qui renseignera le mineur ou la personne fragilisée concernée sur le bon emploi de ce matériel. Les enfants ne doivent pas jouer avec cet appareil. Ne pas laisser un enfant sans surveillance pour le nettoyage ou l'entretien.
-

Consignes de sécurité

Raccordement électrique

- Ne brancher l'appareil que lorsque les caractéristiques électriques de l'appareil et de l'alimentation correspondent.
- Raccorder l'appareil uniquement à une prise installée de manière réglementaire. Veiller à ce que l'appareil soit absolument protégé par fusible par le biais d'une protection différentielle avec un courant assigné de 30 mA maximum.
- Protégez les fiches et les douilles ouvertes contre l'humidité.

Exploitation sécurisée

- Ne pas utiliser l'appareil en cas d'endommagement des câbles électriques ou du boîtier.
- Jetez l'appareil si son câble de raccordement au secteur est endommagé. Le câble de raccordement au secteur ne peut pas être remplacé.
- L'unité de fonctionnement dans l'appareil contient un aimant à champ magnétique puissant qui risque d'avoir un impact sur les stimulateurs cardiaques ou les défibrillateurs implantés (ICD). Maintenir une distance minimale de 0,2 m entre l'implant et l'aimant.
- Ne pas soulever ni tirer l'appareil par le câble électrique.
- Poser les câbles de manière à éviter tout risque d'endommagement et de trébuchement.
- Ne jamais procéder à des modifications techniques sur l'appareil.
- Exécuter des travaux sur l'appareil uniquement si ces derniers sont décrits dans la notice d'emploi.
- N'utiliser que des pièces de rechange et des accessoires d'origine.
- En cas de problèmes, adressez-vous au service après-vente autorisé ou contactez OASE.

Utilisation conforme à la finalité

Utilisez le produit décrit dans cette notice uniquement de la manière suivante :

- Pour maintenir la circulation de l'eau dans un aquarium.
- Dans le respect des caractéristiques techniques. (→ Caractéristiques techniques)

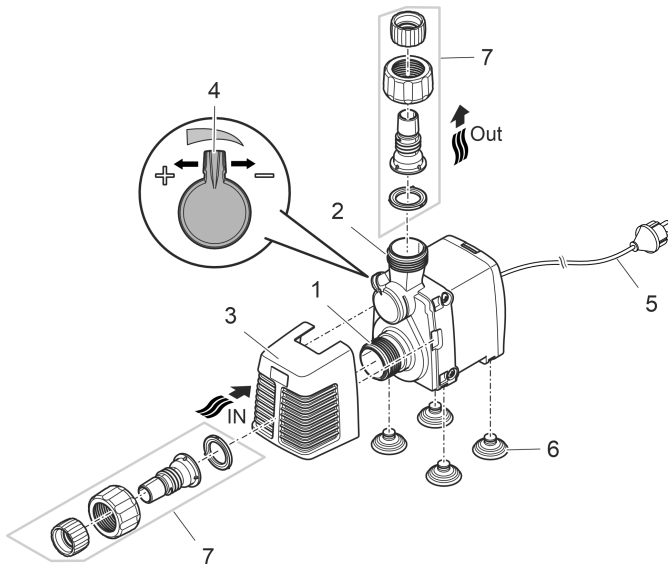
Les restrictions suivantes sont valables pour l'appareil :

- A utiliser uniquement à l'intérieur et à des fins d'aquariophilie privée.
- A utiliser uniquement avec de l'eau à une température entre +4 °C et +35 °C.
- Ne pas utiliser dans des piscines naturelles.
- Ne jamais utiliser dans d'autres liquides que de l'eau.
- Ne jamais utiliser sans débit d'eau.
- Ne pas utiliser en relation avec des produits chimiques, des produits alimentaires, des matériaux facilement inflammables ou explosifs.
- A ne pas raccorder à l'alimentation en eau potable.
- Ne pas utiliser à des fins commerciales ou industrielles.
- Selon la classification de la compatibilité électromagnétique, la pompe est un appareil de catégorie A. Dans les logements, l'appareil peut causer des interférences. L'utilisateur doit prendre des mesures appropriées.

Description du produit

Vue d'ensemble

FR



OIX0008

- | | |
|---|---|
| 1 | Entrée (côté aspiration) <ul style="list-style-type: none">• Avec panier de filtration (3) en cas d'installation immergée.• Avec embout à olive (7) en cas d'installation à sec. |
| 2 | Sortie (côté refoulement) |
| 3 | Panier de filtration |
| 4 | Régulateur de débit |
| 5 | Câble secteur |
| 6 | Ventouses |
| 7 | Embout à olive |

Symboles sur l'appareil

IPX8



L'appareil est protégé contre l'immersion continue jusqu'à 1 m de profondeur.



N'utilisez l'appareil qu'en intérieur.



Ne pas exposer directement l'appareil aux rayons du soleil.

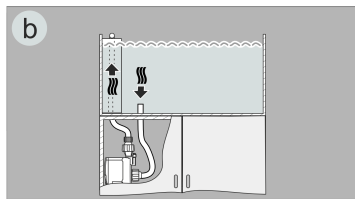
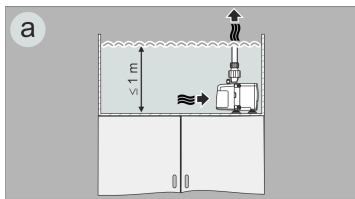


Ne jetez pas l'appareil avec les déchets ménagers courants.



Lire la notice d'emploi.

Variantes d'installation



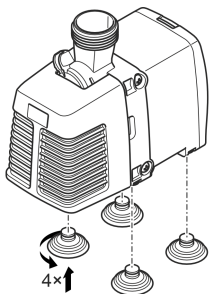
FR

OIX0022

- Variante (a) : Installer la pompe immergée.
 - La pompe est positionnée dans le bassin.
 - Pompage d'eau par le panier de filtration.
- Variante (b) : installer la pompe hors de l'eau.
 - La pompe est placée sans panier de filtration à l'extérieur du bassin mais en-dessous du niveau de l'eau.
 - Pompage d'eau par un tuyau sur l'entrée de la pompe.

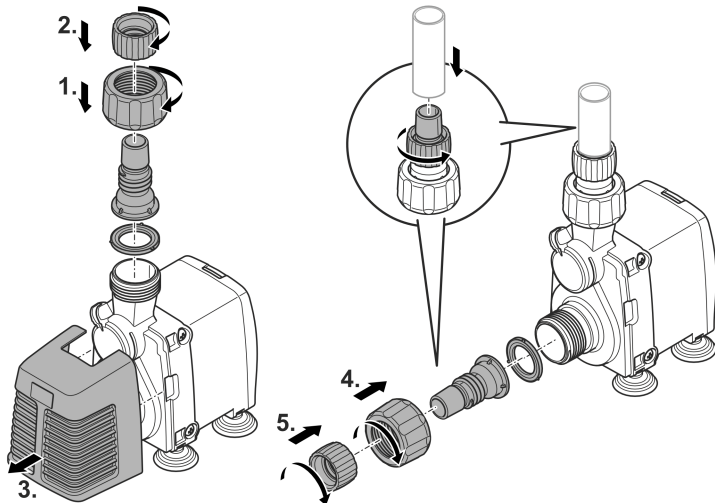
Mise en place et raccordement

- Monter les ventouses.



OIX0021

- Raccordez la pompe en fonction de la variante d'installation souhaitée. (→ Variantes d'installation)
 - Installation en immersion : étapes 1 et 2
 - Installation à sec : étapes 1 à 5



Ne branchez pas encore la fiche de secteur dans la prise de courant !

Mise en service

REMARQUE

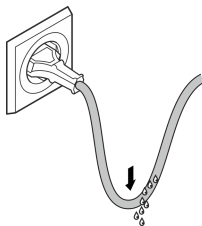
La pompe ne doit pas fonctionner en marche à sec. Le cas contraire risque de détériorer la pompe.

- ▶ Ne faites fonctionner la pompe que lorsqu'elle est immergée.

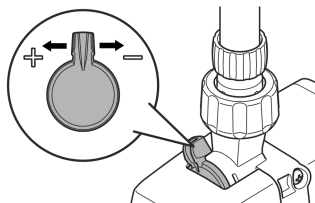
Mise en circuit / mise hors circuit

- **Mettre en circuit :** brancher la fiche secteur dans la prise de courant.
 - L'appareil se met immédiatement en marche.
 - Posez le cordon d'alimentation de manière à former une boucle d'égouttement et à ce que le point le plus bas se trouve en dessous de la prise. Cela empêche l'eau de s'égoutter dans la prise.
 - Réglez le débit souhaité.
- **Mettre hors circuit :** retirer la fiche secteur de la prise de courant.

Former une boucle d'égouttement



Régler le débit



BSE0003

OIX0023

Nettoyage et entretien

PRUDENCE

Risque de blessure découlant d'un démarrage imprévu. Les fonctions de surveillance internes de l'appareil peuvent l'éteindre puis le rallumer automatiquement.


- ▶ Débrancher la prise de secteur avant d'exécuter des travaux sur l'appareil.
-

REMARQUE

N'utiliser ni produits de nettoyage agressifs ni solutions chimiques. En effet, ces produits peuvent endommager le boîtier, altérer le fonctionnement de l'appareil et nuire aux animaux, aux plantes et à l'environnement.

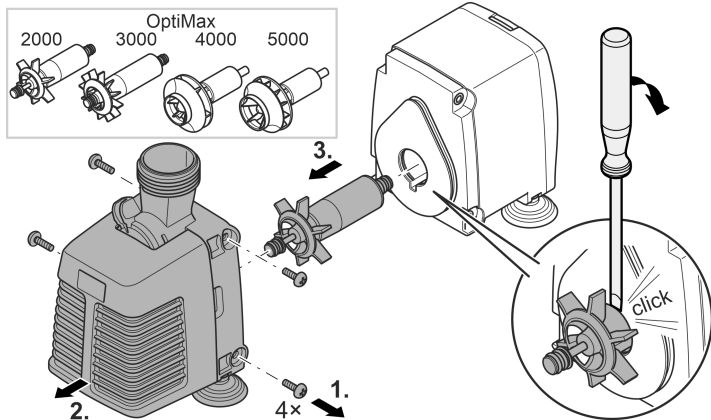
- ▶ Nettoyez l'appareil si possible avec de l'eau claire et une brosse douce ou une éponge ; pour éliminer des encrassements tenaces, employez les produits de nettoyage recommandés.
-

Nettoyage de l'appareil

 Nettoyez l'appareil selon les besoins et au moins 2 fois par an.

- Produits de nettoyage recommandés en cas d'entartrages tenaces :
 - Nettoyant pour pompe PumpClean de OASE.
 - Détergents ménagers exempts de vinaigre et de chlore.
- Après le nettoyage, rincer méticuleusement toutes les pièces à l'eau claire.

Nettoyage/Remplacement de l'unité de fonctionnement



OIX012

Voici comment procéder :

1. Desserrer et enlever les vis qui se trouvent sur le côté du couvercle de pompe.
2. Ôter le couvercle de pompe.

3. Retirer l'unité de fonctionnement.
 - Si nécessaire, au moyen d'un tournevis à large lame, soulever l'unité de fonctionnement pour la sortir de sa fixation. Pour cela, guider la lame dans la rainure entre l'unité de fonctionnement et le carter du moteur et tourner fortement le tournevis de sorte que l'unité de fonctionnement sorte de sa fixation.
 - Agir avec précaution de sorte à n'endommager ni le carter du moteur, ni le joint torique.
4. Nettoyer ou remplacer l'unité de fonctionnement et ensuite remonter la pompe dans le sens inverse.
 - OptiMax 4000/5000 : Fortement enfoncer l'unité de fonctionnement dans la fixation dans le carter du moteur.

Dépannage

Dérangement	Cause	Solution
L'appareil ne démarre pas	Absence de tension secteur	Vérifier la tension secteur
	Bloc rotor bloqué	Nettoyer l'appareil
Débit d'eau insuffisant Immergée uniquement lors de la mise en place	Carter de la pompe ou unité de fonctionnement encrassés	Nettoyer l'appareil
	Régulateur de débit réglé sur un débit trop faible	Régler le régulateur de débit dans le sens +
	Bloc rotor usé	Remplacer le bloc rotor
	Carter de la pompe bouché	Nettoyer l'appareil

Caractéristiques techniques

OptiMax		2000	3000	4000	5000	
Tension de raccordement	V CA	230	230	230	230	
Fréquence du réseau	Hz	50	50	50	50	
Puissance max. absorbée	W	32	55	80	82	
Capacité maxi. de refoulement	l/h	2000	2800	4400	5000	
Hauteur de refoulement max.	m	2,4	3,0	3,0	3,0	
Indice de protection		IPx8	IPx8	IPx8	IPx8	
Profondeur max. d'immersion	m	1	1	1	1	
Côté aspiration	Filetage	G1	G1	G1	G1	
	Raccordement au tuyau	mm	17	17	17	17
Côté refoulement	Filetage	G1	G1	G1	G1	
	Raccordement au tuyau	mm	17	17	17	17
Dimensions	Longueur	mm	140	140	140	140
	Largeur	mm	95	95	95	95
	Hauteur	mm	136	136	136	136
Longueur du câble de connexion	m	1,5	1,5	1,5	1,5	
Poids	kg	1	1	1	1	

Pièces d'usure

- Unité de fonctionnement
- Ventouses

Recyclage

REMARQUE

Il est interdit d'éliminer cet appareil avec les déchets ménagers.

- ▶ Mettre l'appareil au rebut par le biais du système de reprise prévu à cet effet.
 - ▶ Prenez contact avec votre entreprise locale de traitement des déchets si vous avez des questions. Elle vous fournira les informations relatives à l'élimination réglementaire de l'appareil.
 - ▶ Mettez l'appareil hors d'usage en sectionnant les câbles.
-

 **WAARSCHUWING**

- ▶ Ontkoppel alle elektrische apparaten in het water van het voedingsnet, voordat u in het water grijpt. Anders bestaat gevaar voor ernstig of dodelijk letsel door elektrische schokken.
 - ▶ Dit apparaat kan worden gebruikt door kinderen vanaf 8 jaar en daarnaast door personen met verminderde fysieke, sensorische of mentale vermogens of een gebrek aan ervaring en kennis, mits zij onder toezicht staan of geïnstrueerd werden over het veilige gebruik van het apparaat en de gevaren begrijpen, die hiermee samenhangen. Kinderen mogen niet met het apparaat spelen. Reiniging en onderhoud door de gebruiker mogen niet worden uitgevoerd door kinderen, die niet onder toezicht staan.
-

Veiligheidsinstructies

Elektrische aansluiting

- Sluit het apparaat alleen aan, wanneer de elektrische gegevens van het apparaat en de voeding overeenkomen.
- Gebruik het apparaat uitsluitend op een volgens de voorschriften geïnstalleerde contactdoos. Het apparaat moet beveiligd zijn via een aardlekschakelaar met een vastgestelde lekstroom van maximaal 30 mA.
- Bescherm open stekkers en stopcontacten tegen vocht.

Veilig gebruik

- Gebruik het apparaat niet als elektrische snoeren of behuizing beschadigd zijn.
- Voer het apparaat niet af als de stroomkabel beschadigd is. De stroomkabel kan niet worden vervangen.
- De rotor in het apparaat bevat een magneet met een krachtig magneetveld, dat pacemakers of geïmplanteerde defibrillatoren (ICD) kan beïnvloeden. Houd tussen implantaat en magneet een afstand van minimaal 0,2 m aan.
- Het apparaat niet aan de elektrische leiding dragen of aan de leiding trekken.
- Installeer de leidingen zodanig, dat deze tegen beschadigingen zijn beschermd en niemand erover kan struikelen.
- Breng nooit technische veranderingen aan het apparaat aan.
- Voer uitsluitend die werkzaamheden aan het apparaat uit die in deze gebruiksaanwijzing zijn beschreven.
- Gebruik uitsluitend originele reserveonderdelen en origineel toebehoren.
- Neem bij problemen contact op met de geautoriseerde klantenservice of met OASE.

Beoogd gebruik

Gebruik het in deze gebruiksaanwijzing beschreven product uitsluitend op de volgende manier:

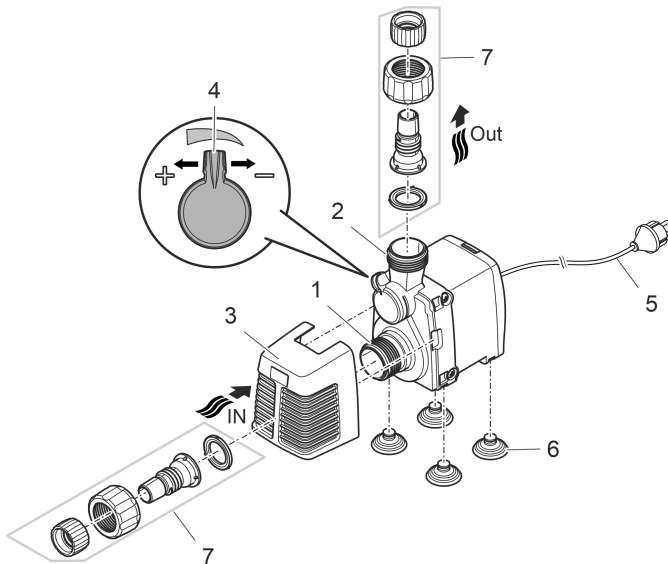
- Voor het instandhouden van de watercirculatie in een aquarium.
- Met in achtneming van deze technische gegevens. (→ Technische gegevens)

De volgende inperkingen gelden voor het apparaat:

- Alleen binnenshuis en voor privé aquaria gebruiken.
- Uitsluitend te gebruiken bij een watertemperatuur van minimaal +4 °C en maximaal +35 °C.
- Niet gebruiken in zwembijvers.
- Nooit met andere vloeistoffen dan water gebruiken.
- Nooit gebruiken zonder doorstromend water.
- Niet gebruiken in combinatie met chemicaliën, levensmiddelen, licht brandbare of explosieve stoffen.
- Niet op de drinkwatervoorziening aansluiten.
- Niet gebruiken voor commerciële of industriële doeleinden.
- Qua EMC (elektromagnetische compatibiliteit) is dit een apparaat van klasse A. In woonomgevingen kan het apparaat radiografische storingen veroorzaken. Het is de verantwoordelijkheid van de gebruiker, passende maatregelen te nemen.

Productbeschrijving

Overzicht



NL

OIX0008

- 1 Ingang (zuigzijde)
 - Met filterkorf (3) bij gedompelde opstelling.
 - Met slangtule (7) bij droogopstelling.

- 2 Uitgang (drukzijde)

- 3 Filterkorf

- 4 Regelaar voor debiethoeveelheid

- 5 Netspanningskabel

- 6 Zuignappen

- 7 Slangtule

Symbolen op het apparaat

IPX8



Het apparaat is beschermd tegen lang onderdompelen tot 1 m.



Gebruik het apparaat alleen binnen.



Bescherm het apparaat tegen direct zonlicht.

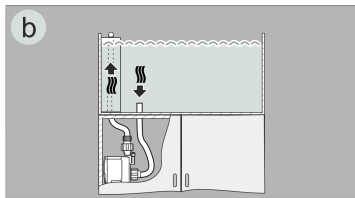
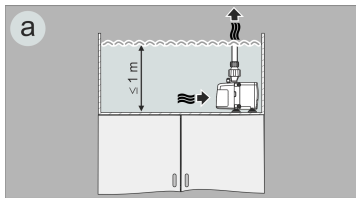


Voer het apparaat niet af met het normale huisvuil.



Lees de gebruikershandleiding.

Installatievarianten



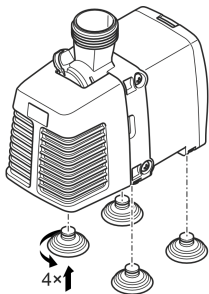
OIX0022

NL

- Variant (a): Pomp ondergedompeld opstellen.
 - De pomp wordt in het bassin geplaatst.
 - Watertoevoer via de filterkorf.
- Variant (b): Pomp droog opstellen.
 - De pomp wordt zonder filterkorf buiten het bassin, maar onder de waterspiegel geplaatst.
 - Watertoevoer via een slang op de pompinlaat.

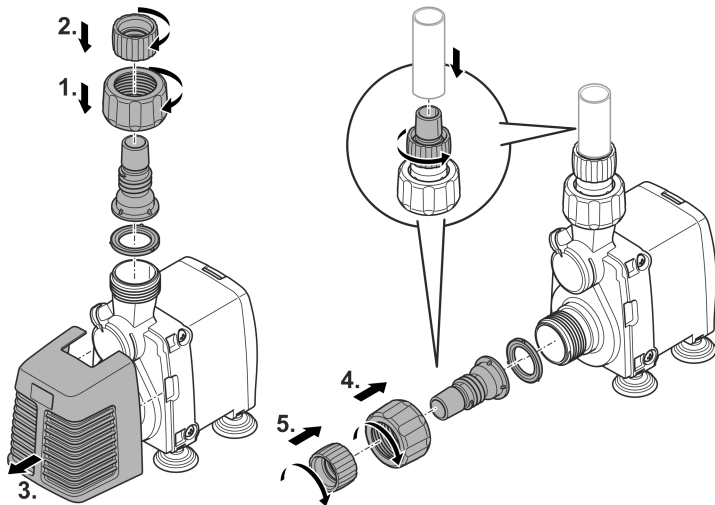
Plaatsen en aansluiten

- Monteer de zuignappen.



OIX0021

- Sluit de pomp overeenkomstig de gewenste installatievariant aan. (→ Installatievarianten)
 - Ondergedompelde opstelling: Stap 1 en 2
 - Droogopstelling: Stap 1 t/m 5



NL

Steek de netstekker nog niet in het stopcontact!

OIX009

Ingebruikname

OPMERKING

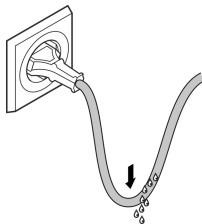
De pomp mag niet drooglopen. Anders wordt de pomp vernietigd.

- ▶ Gebruik de pomp alleen, als deze ondergedompeld is.

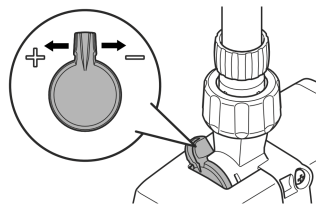
Inschakelen/uitschakelen

- **Inschakelen:** Steek de netstekker in het stopcontact.
 - Het apparaat schakelt onmiddellijk aan.
 - Installeer de netvoedingskabel zodanig, dat er een druppellus wordt gevormd en het diepste punt onder het stopcontact ligt. Daardoor kan omlaag druppelend water niet in het stopcontact komen.
 - Stel het gewenste debiet in.
- **Uitschakelen:** Trek de netstekker uit het stopcontact.

Zorg voor een druppellus



Stel het debiet in



BSE0003

OIX0023

Reiniging en onderhoud

VOORZICHTIG

Gevaar voor letsel door onvoorzienbaar starten. Apparaatinterne bewakingsfuncties kunnen het apparaat uitschakelen en zelfstandig weer inschakelen.


- ▶ Trek de stekker uit het stopcontact voordat u aan het apparaat gaat werken.
-

OPMERKING

Gebruik geen agressieve reinigingsmiddelen of chemische oplossingen. Deze middelen kunnen de behuizing beschadigen en de werking van het apparaat in het gedrang brengen; ze zijn tevens schadelijk voor dieren, planten en het milieu.

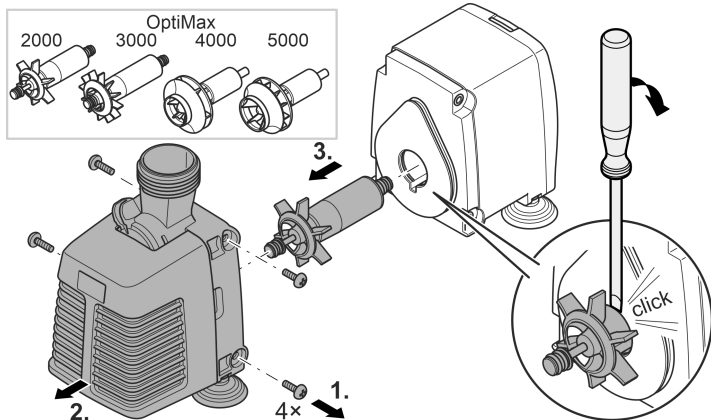
- ▶ Reinig het apparaat zo mogelijk met schoon water en een zachte borstel of een spons; bij hardnekkige vervuiling met behulp van het geadviseerde reinigingsmiddel.
-

Apparaat reinigen

 Reinig het apparaat indien nodig, maar minstens 2 maal per jaar.

- Aanbevolen reinigingsmiddelen bij hardnekkige kalkaanslag:
 - Pompreiniger PumpClean van OASE.
 - Azijn- en chloorvrije huishoudreiniger.
- Na het reinigen alle delen met schoon water afspoelen.

Rotor reinigen/vervangen



OIX012

Zo gaat u te werk:

1. Schroeven aan beide zijden van het pompdeksel losmaken en verwijderen.
2. Pompdeksel wegnemen.

3. Rotor verwijderen.
 - Indien nodig, de rotor met een schroevendraaier uit de zitting in de motorbehuizing wippen. Daarvoor de punt in de gleuf tussen rotor en motorbehuizing en de schroevendraaier geleiden en de schroevendraaier krachtig draaien, zodat de rotor uit de zitting springt.
 - Handel hierbij voorzichtig, zodat de motorbehuizing en de o-ring niet worden beschadigd.
4. Rotor reinigen of vervangen en daarna de pomp in omgekeerde volgorde weer in elkaar zetten.
 - OptiMax 4000/5000: Rotor stevig in de zitting in de motorbehuizing drukken.

Storing verhelpen

Storing	Oorzaak	Oplossing
Het apparaat start niet	Er is geen netspanning	Netspanning controleren
	Rotor geblokkeerd	Apparaat reinigen
Waterstroom onvoldoende Alleen bij opstelling ondergedompeld	Pompbehuizing of rotor verontreinigd	Apparaat reinigen
	Debiethoeveelheid op een te laag debiet ingesteld	Debietregelaar in de richting + bewegen
	Rotor versleten	Rotor vervangen
	Pompbehuizing verstopt	Apparaat reinigen

Technische gegevens

OptiMax		2000	3000	4000	5000
Aansluitspanning	V AC	230	230	230	230
Netfrequentie	Hz	50	50	50	50
Maximaal opgenomen vermogen	W	32	55	80	82
Max. capaciteit	l/h	2000	2800	4400	5000
Max. toevoerhoogte	m	2,4	3,0	3,0	3,0
Beschermingsgraad		IPx8	IPx8	IPx8	IPx8
Max. dompeldiepte	m	1	1	1	1
Zuigzijde	Schroefdraad	G1	G1	G1	G1
	Aansluiting slang	mm	17	17	17
Drukszijde	Schroefdraad	G1	G1	G1	G1
	Aansluiting slang	mm	17	17	17
Afmetingen	Lengte	mm	140	140	140
	Breedte	mm	95	95	95
	Hoogte	mm	136	136	136
Aansluitkabelengte	m	1,5	1,5	1,5	1,5
Gewicht	kg	1	1	1	1

Slijtagedelen

- Rotor
- Zuignappen

Afvoer van het afgedankte apparaat

OPMERKING

Dit apparaat niet met het huishoudelijk afval afvoeren.

- ▶ Verwijder het apparaat via het daartoe bedoelde retourstelsel.
 - ▶ Als u vragen heeft, neem dan contact op met uw plaatselijke afvalverwerkingsbedrijf. Hier kunt u informatie inwinnen over het afvoeren van het apparaat conform de voorschriften.
 - ▶ Maak het apparaat, door het afsnijden van de kabels, onbruikbaar.
-

 **ADVERTENCIA**

- ▶ Separe todos los equipos eléctricos que se encuentran en el agua de la red de corriente antes de tocar el agua. De lo contrario existe riesgo de lesiones graves o muerte por choque eléctrico.
 - ▶ Este equipo puede ser utilizado por niños a partir de 8 años y mayores así como por personas con capacidades físicas, sensoriales o mentales reducidas o que no dispongan de la experiencia y los conocimientos necesarios, si se les supervisan o instruyen sobre el uso seguro del equipo y los peligros resultantes. Los niños no deben jugar con el equipo. Está prohibido que los niños ejecuten la limpieza y el mantenimiento sin supervisión.
-

Indicaciones de seguridad

Conexión eléctrica

- Conecte el equipo sólo cuando los datos eléctricos del equipo coinciden con los datos de la alimentación de corriente.
- Conecte el equipo sólo a un tomacorriente instalado correctamente. El equipo tiene que estar protegido con un dispositivo de protección contra corriente de fuga máxima de 30 mA.
- Proteja los enchufes y conectores abiertos de la humedad.

Funcionamiento seguro

- No emplee el equipo cuando las líneas eléctricas o la caja están dañadas.
- Deseche el equipo si está dañado el cable de conexión de red. El cable de conexión de red no se puede sustituir.
- La unidad de rodadura en el equipo incluye un imán con un fuerte campo magnético que puede influir en marcapasos o desfibriladores implantados (ICD). Mantenga una distancia mínima de 0,2 m entre el implante y el imán.
- No transporte ni tire el equipo por la línea eléctrica.
- Tienda las líneas de forma que estén protegidas contra daños y lesiones por tropiezo de personas.
- No realice nunca modificaciones técnicas en el equipo.
- Ejecute en el equipo sólo los trabajos descritos en estas instrucciones.
- Emplee sólo piezas de recambio originales y accesorios originales.
- En caso de problemas póngase en contacto con el servicio al cliente autorizado o con OASE.

Uso conforme a lo prescrito

Emplee el producto descrito en estas instrucciones sólo de la forma siguiente:

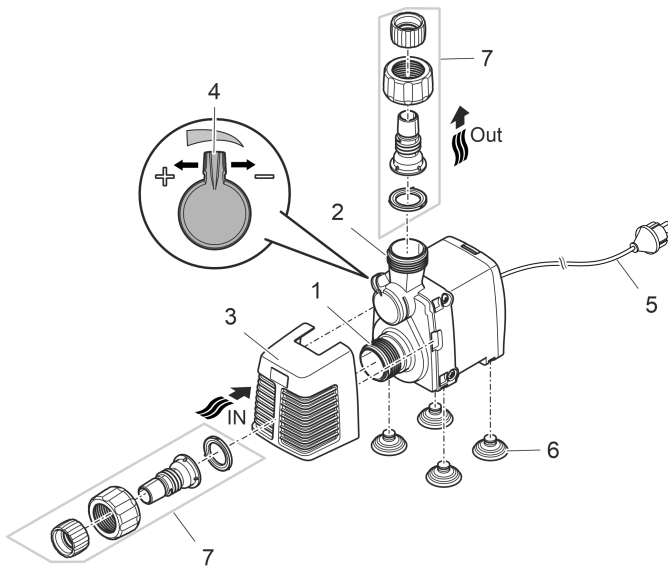
- Para garantizar la circulación del agua en un acuario.
- De acuerdo con los datos técnicos. (→ Datos técnicos)

Para el equipo son válidas las siguientes limitaciones:

- Emplear sólo en interiores y para fines acuáticos privados.
- Operación sólo con agua a una temperatura del agua de +4 °C a +35 °C.
- No emplee en piscinas.
- Está prohibido operar con otros líquidos distintos del agua.
- No opere nunca sin circulación de agua.
- No emplee el equipo en combinación con productos químicos, alimentos y sustancias fácilmente inflamables o explosivos.
- No conectar a la línea de alimentación de agua potable.
- No emplee el equipo para fines industriales.
- Según CEM (compatibilidad electromagnética) se trata de un equipo de la clase A. El equipo puede ocasionar interferencias de radio en entornos residenciales. El usuario tiene que tomar las medidas adecuadas.

Descripción del producto

Vista sumaria



- 1 Entrada (lado de aspiración)
 - Con cesta del filtro (3) para el emplazamiento sumergido en el agua.
 - Con boquilla de manguera (7) para el emplazamiento en seco.

- 2 Salida (lado de presión)

- 3 Cesta del filtro

- 4 Regulador del caudal

- 5 Cable de red

- 6 Ventosas

- 7 Boquilla de manguera

Símbolos en el equipo

IPX8



El equipo está protegido contra la inmersión permanente hasta 1 m de profundidad.



Utilice el equipo sólo en interiores.



Proteja el equipo contra la radiación solar directa.

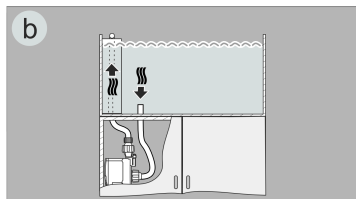
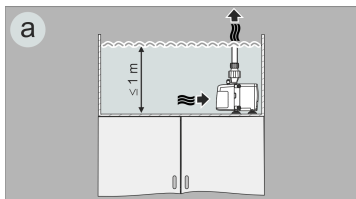


No deseche el equipo en la basura doméstica normal.



Lea las instrucciones de uso.

Variantes de instalación



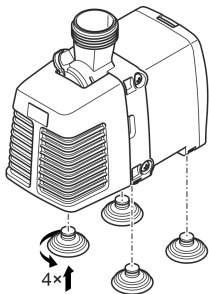
OIX0022

ES

- Variante (a): Emplazamiento de la bomba sumergida en el agua.
 - La bomba se posiciona en el estanque.
 - Bombeo de agua a través de la cesta del filtro.
- Variante (b): Emplazamiento en seco de la bomba.
 - La bomba se emplaza sin la cesta del filtro fuera del estanque, pero por debajo de la superficie del agua.
 - Bombeo de agua a través de una manguera en la entrada de la bomba.

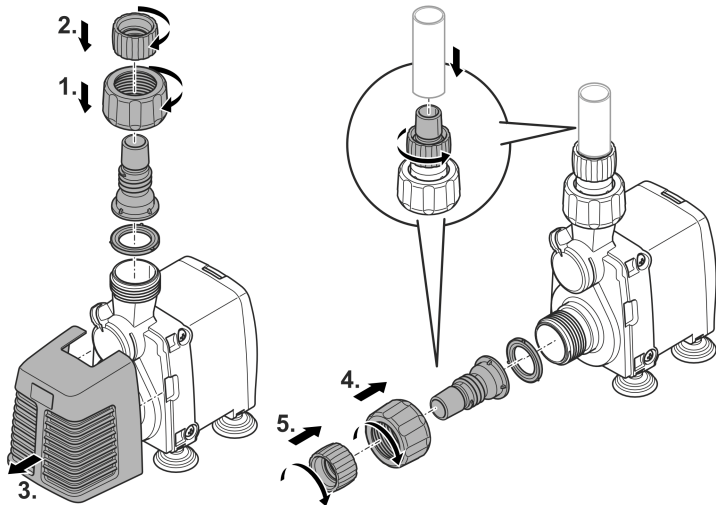
Emplazamiento y conexión

- Monte las ventosas.



OIX0021

- Conecte la bomba en correspondencia a la variante de instalación deseada. (→ Variantes de instalación)
 - Emplazamiento bajo agua: Paso 1 y 2
 - Emplazamiento en seco: Paso 1 a 5



ES

¡No enchufe todavía la clavija de red en el tomacorriente!

OIX009

Puesta en marcha

INDICACIÓN

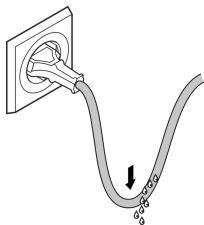
La bomba no debe marchar en seco. De lo contrario se destruye la bomba.

- ▶ Opere la bomba sólo cuando está sumergida o inundada.

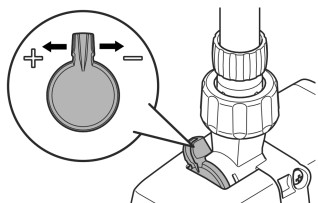
Conexión / desconexión

- **Conexión:** Enchufe la clavija de red en el tomacorriente.
 - El equipo se conecta de inmediato.
 - Tienda la línea de conexión de red de forma que se forme un bucle de goteo y el punto más bajo esté por debajo del tomacorriente. Esto evita que gotee agua en el tomacorriente.
 - Ajuste el flujo deseado.
- **Desconexión:** Saque la clavija de red del tomacorriente.

Formar un bucle de goteo



Ajustar el flujo



BSE0003

OIX0023

Limpieza y mantenimiento

CUIDADO

Peligro de lesión por un arranque imprevisible. Las funciones de supervisión internas del equipo pueden desconectar el equipo y conectarlo de nuevo automáticamente.

- ▶ Saque la clavija de la red antes de trabajar en el equipo.
-


ES

INDICACIÓN

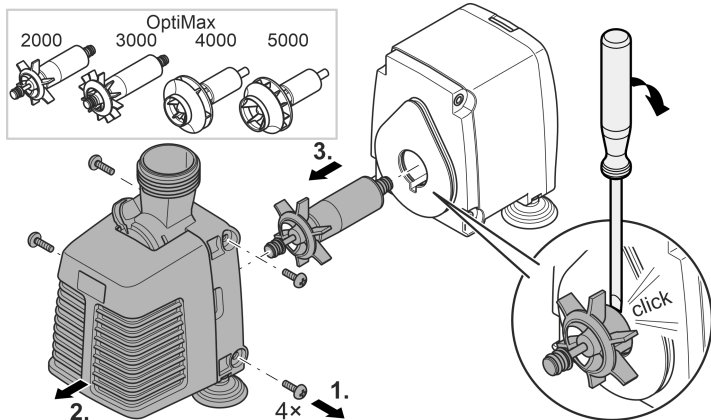
No emplee productos de limpieza agresivos ni soluciones químicas. Estos productos pueden dañar la carcasa, mermar el funcionamiento del equipo y dañar a los animales, las plantas y el medio ambiente.

- ▶ Si fuera posible, limpie el equipo con agua limpia y un cepillo suave o una esponja; si la suciedad es muy persistente emplee los productos de limpieza recomendados.
-

Limpieza del equipo

-  Limpie el equipo según sea necesario, pero como mínimo 2 veces al año.
- Productos de limpieza recomendados en caso de calcificaciones persistentes:
 - Producto de limpieza para bombas PumpClean de OASE.
 - Productos de limpieza domésticos sin vinagre y cloro.
- Después de la limpieza enjuague minuciosamente todas las piezas con agua clara.

Limpeza/ sustitución de la unidad de rodadura



OIX012

Proceda de la forma siguiente:

1. Suelte los tornillos a los lados de la tapa de la bomba y quítelos.
2. Quite la tapa de la bomba.

3. Saque la unidad de rodadura.
 - Saque la unidad de rodadura con un destornillador con hoja ancha del asiento en la carcasa del motor, si fuera necesario. Introduzca la hoja en la ranura entre la unidad de rodadura y la carcasa del motor y gire fuertemente el destornillador hasta que la unidad de rodadura salte del asiento.
 - Manipule con cuidado para no dañar la carcasa del motor y la junta tórica.
4. Limpie la unidad de rodadura o sustitúyala y monte a continuación la bomba en secuencia contraria.
 - OptiMax 4000/5000: Presione la unidad de rodadura con fuerza en el asiento en la carcasa del motor.

Eliminación de fallos

Fallo	Causa	Acción correctora
El equipo no arranca	No hay tensión de alimentación	Compruebe la tensión de alimentación.
	Unidad de rodadura bloqueada	Limpiar el equipo
Flujo de agua insuficiente Sólo para la instalación sumergida	Carcasa de la bomba o unidad de rodadura sucia	Limpiar el equipo
	Regulador de caudal ajustado a un caudal demasiado bajo	Mover el regulador de caudal en sentido +
	Unidad de rodadura desgastada	Sustituir la unidad de rodadura
	Carcasa de la bomba obstruida	Limpiar el equipo

Datos técnicos

OptiMax			2000	3000	4000	5000
Tensión de conexión	V CA		230	230	230	230
Frecuencia de red	Hz		50	50	50	50
Consumo de potencia máximo	W		32	55	80	82
Capacidad de bombeo máx.	l/h		2000	2800	4400	5000
Altura de bombeo máx.	m		2,4	3,0	3,0	3,0
Categoría de protección			IPx8	IPx8	IPx8	IPx8
Profundidad de inmersión máxima	m		1	1	1	1
Lado de aspiración	Rosca		G1	G1	G1	G1
	Conexión manguera	mm	17	17	17	17
Lado de presión	Rosca		G1	G1	G1	G1
	Conexión manguera	mm	17	17	17	17
Dimensiones	Longitud	mm	140	140	140	140
	Anchura	mm	95	95	95	95
	Altura	mm	136	136	136	136
Longitud del cable de conexión	m		1,5	1,5	1,5	1,5
Peso	kg		1	1	1	1

Piezas de desgaste

- Unidad de rodadura
- Ventosas

Desecho

INDICACIÓN

Está prohibido desechar este equipo en la basura doméstica.

- ▶ Deseche el equipo a través del sistema de recogida previsto.
 - ▶ Si tiene alguna pregunta, póngase en contacto con su empresa local de eliminación de desechos. Allí recibe las informaciones sobre el desecho adecuado del equipo.
 - ▶ Corte los cables para inutilizar el equipo.
-

 **AVISO**

- ▶ Antes de meter a mão na água, desconetar a ficha elétrica de todos os aparelhos e que se encontram na água. Contrariamente, existe o risco de morte ou graves lesões por eletrocussão.
 - ▶ O aparelho pode ser utilizado por crianças com idade igual ou superior a 8 anos e pessoas com capacidades físicas, sensoriais ou mentais reduzidas ou com falta de experiência ou conhecimentos, enquanto vigiadas por adultos ou quando foram informadas sobre o uso seguro do aparelho e entenderam os riscos remanescentes. Crianças não podem brincar com o aparelho. A limpeza e a manutenção não podem ser realizadas por crianças sem que sejam vigiadas por adultos.
-

Instruções de segurança

Conexão eléctrica

- Antes de conetar o aparelho, verifique que as características do aparelho correspondem às da rede eléctrica.
- Ligue o aparelho só com uma tomada instalada de acordo com as normas vigentes. O disjuntor de corrente de avaria deve proteger o aparelho com o valor máximo de 30 mA (rated leakage current).
- Proteja de humidade fichas e tomadas abertas.

Operação segura

- O aparelho não pode ser utilizado quando apresenta fios defeituosos ou a carcaça danificada.
- O aparelho já não pode ser utilizado nem reparado com o cabo de alimentação eléctrica defeituosa. O cabo de alimentação não pode ser substituído.
- A unidade de rotor, no interior do aparelho, contém um ímã com forte campo magnético, passível de influir em pacemakers ou desfibriladores implantados (ICD). Entre o implante e o ímã deve ser observada uma distância não inferior a 0,2 m.
- Não transporte nem puxe o aparelho pelo fio eléctrico.
- Instale e posicione todos os fios eléctricos de forma que não possam ser danificados e ninguém possa tropeçar.
- Não efetue modificações técnicas do aparelho.
- Faça só os trabalhos, no aparelho, descritos nestas instruções.
- Utilize só peças de reposição originais e acessórios originais.
- Em caso de problemas, dirija-se ao seu distribuidor autorizado ou à OASE.

Emprego conforme o fim de utilização acordado

O produto descrito nestas instruções só pode ser utilizado conforme exposto abaixo:

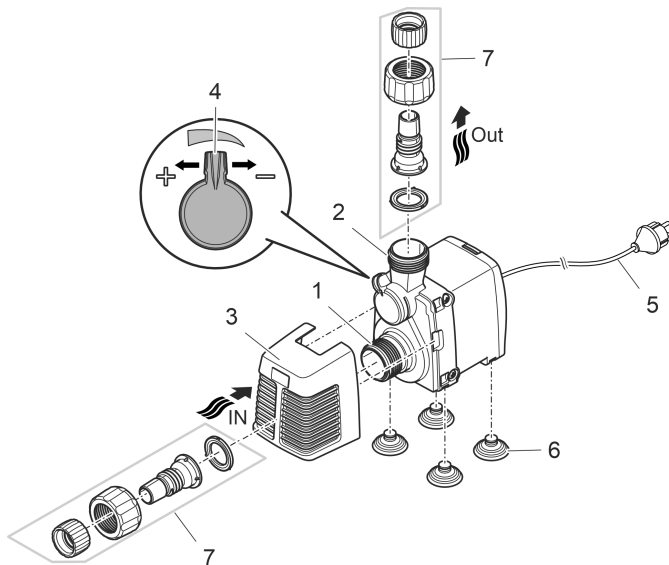
- Para manter a circulação de água num aquário.
- Conforme as características técnicas obrigatórias. (→ Dados técnicos)

O aparelho está sujeito a estas restrições:

- Utilizar só em salas e para aquários privados.
- Pode ser operado só a temperaturas de água de +4 °C a +35 °C.
- Não utilizar em piscinas.
- Nunca operar com outros líquidos que não a água.
- Nunca operar a bomba sem que seja percorrida por água.
- Não utilizar em contacto com produtos químicos, géneros alimentícios, combustíveis ou substâncias explosivas.
- Não ligar ao abastecimento de água potável.
- Não serve para utilizações industriais.
- De acordo com a CEM (compatibilidade eletromagnética), é um aparelho da classe A. Em zonas habitadas, o aparelho pode dar origem a interferências radioelétricas. Compete ao cliente adoptar as medidas adequadas.

Descrição do produto

Descrição geral



- | | |
|---|---|
| 1 | Entrada (lado de sucção) <ul style="list-style-type: none">• Com cesto-filtro (3) para filtrar, com o aparelho mergulhado na água.• Com bocal escalonado (7), colocação da bomba fora da água. |
| 2 | Saída (lado de pressão) |
| 3 | Cesto-filtro |
| 4 | Regulador para controlar o caudal |
| 5 | Cabo elétrico |
| 6 | Ventosas |
| 7 | Bocal escalonado |

Símbolos sobre o aparelho

IPX8



O aparelho está protegido contra mergulho permanente até 1 de profundidade.



O aparelho só pode ser operado só em interiores.



Proteja o aparelho contra radiação solar direta.

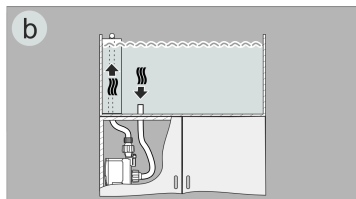
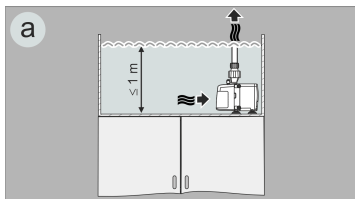


O aparelho usado não pode ser eliminado com o lixo doméstico.



Leia as instruções de uso.

Variantes de instalação



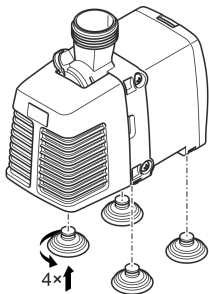
OIX0022

- Variante (a): Posicionamento da bomba na água.
 - A bomba deve ser posicionada no tanque.
 - Transporte de água através do cesto-filtro.
- Variante (b): A bomba deve ser posicionada fora da água.
 - A bomba, sem cesto-filtro, deve ser posicionada fora do tanque, mas abaixo do nível de água.
 - Transporte da água através de uma mangueira ligada à entrada da bomba.

PT

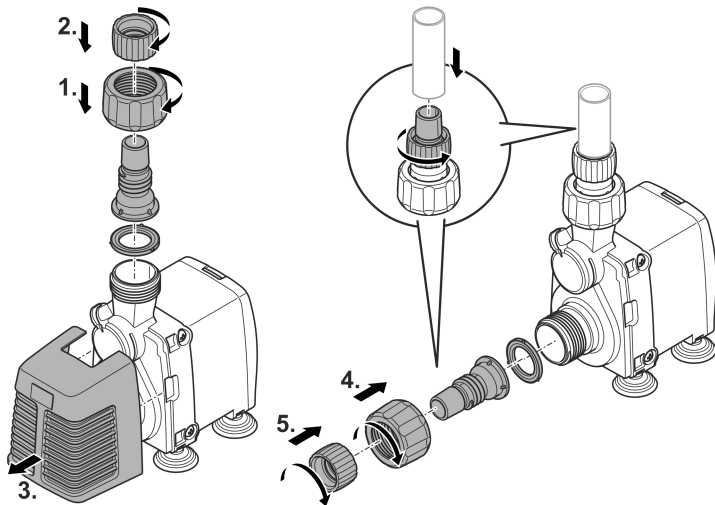
Posicionar e conectar

- Monte as ventosas.



OIX0021

- Conete a bomba conforme a variante de instalação prevista. (→ Variantes de instalação)
 - Operação dentro da água: Passos 1 e 2.
 - Posicionamento fora da água: Passos 1 até 5.



PT

Ainda não conete a ficha elétrica à caixa de tomada!

OIX009

Colocação em operação

NOTA

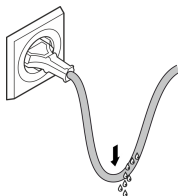
A bomba não pode ser operada sem água. De contrário, a bomba é destruída.

- ▶ Nunca operar a bomba sem que a mesma se encontre totalmente mergulhada ou percorrida por água.

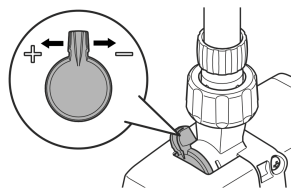
Ligar/Desligar

- **Ligar:** Conete a ficha elétrica à tomada.
 - O aparelho arranca de imediato.
 - Instale o cabo de alimentação de modo exista uma curva vertical para gotejamento que tenha o seu ponto mais baixo por baixo da tomada. Assim as gotas de água não podem penetrar na tomada.
 - Corrigir o caudal à quantidade adequada.
- **Desligar:** Desconete a ficha elétrica da tomada.

Praticar curva vertical para gotejamento



Corrigir o caudal conforme necessário



BSE0003

OIX0023

Limpeza e manutenção

CUIDADO!

Risco de ferimentos por arranque inadvertido. Determinadas funcionalidade de controlo podem desativar o aparelho e reativar automaticamente.

- ▶ Antes de fazer trabalhos no aparelho, desconectar a ficha eléctrica.


PT

NOTA

Nunca utilizar detergentes agressivos ou solventes químicos. Tais produtos são susceptíveis de destruir a carcaça, prejudicar o funcionamento do aparelho e estragam animais, plantas e o meio-ambiente.

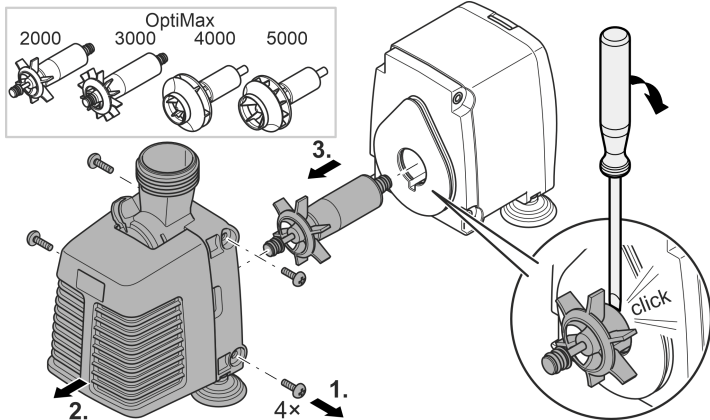
- ▶ Limpe o aparelho se possível com água limpa e uma escova ou esponja macia; no caso de sujidade mais resistente, recorra aos detergentes recomendados.

Limpar o aparelho

 Limpe o aparelho conforme necessário, mas, pelo menos, 2 vezes por ano.

- Solventes de limpeza adequados para remover aderências calcificadas resistentes:
 - Solvente PumpClean para limpar bombas, fabricante: OASE.
 - Detergente doméstico, desprovido de vinagre e cloro.
- Após a limpeza, lavar todas as peças em abundante água limpa.

Limpar/Substituir a unidade de rotor



OIX012

Proceder conforme descrito abaixo:

1. Desapertar e tirar os parafusos de ambos os lados da tampa da bomba.
2. Retirar a tampa.

3. Retirar a unidade de rotor.
 - Se necessário, desmontar a unidade de rotor por meio de uma chave de fenda com ponta larga da sede na carcaça com motor. Introduzir a ponta larga na ranhura, entre a unidade de rotor e a carcaça, e girar com força a chave de fenda até que a unidade salte da sua sede.
 - Ter cuidado para que a carcaça e o O-ring não sejam danificados.
4. Limpar ou substituir a unidade de rotor e depois montar a bomba na ordem inversa à desmontagem.
 - OptiMax 4000/5000: Pressionar o rotor na sede, na carcaça do motor.

Eliminação de falhas

Problema	Causa	Resolução
O aparelho não arranca	Tensão elétrica ausente	Controlar a tensão elétrica
	Rotor bloqueado	Limpar o aparelho
Fluxo de água insuficiente Mergulhado só durante a instalação	Caixa da bomba ou unidade de rotor suja	Limpar o aparelho
	O regulador de passagem está configurado para insuficiência do líquido em passagem.	Mover o regulador de passagem no sentido +
	Rotor gasto	Substituir rotor
	Caixa da bomba entupida	Limpar o aparelho

Dados técnicos

OptiMax			2000	3000	4000	5000
Tensão de conexão	V AC		230	230	230	230
Frequência	Hz		50	50	50	50
Consumo máx. de energia	W		32	55	80	82
Capacidade máxima bomba	l/h		2000	2800	4400	5000
Altura de elevação máxima	m		2,4	3,0	3,0	3,0
Grau de proteção			IPx8	IPx8	IPx8	IPx8
Profundidade máx. de imersão	m		1	1	1	1
Lado de sucção	Rosca		G1	G1	G1	G1
	Conexão mangueira	mm	17	17	17	17
Lado de pressão	Rosca		G1	G1	G1	G1
	Conexão mangueira	mm	17	17	17	17
Dimensões	Comprimento	mm	140	140	140	140
	Largura	mm	95	95	95	95
	Altura	mm	136	136	136	136
Comprimento fio elétrico	m		1,5	1,5	1,5	1,5
Peso	kg		1	1	1	1

Peças de desgaste

- Rotor
- Ventosas

Descartar o aparelho usado

PT

NOTA

O aparelho não poderá ser eliminado com o lixo doméstico.

- ▶ O aparelho usado deve ser eliminado através do sistema de recolha seletiva de lixo.
 - ▶ Em caso de dúvida, dirija-se ao centro de recolha de lixo local. Aqui poderá obter informações sobre a eliminação correta do aparelho.
 - ▶ Inutilize previamente o aparelho cortando o respetivo cabo de alimentação.
-

 **AVVERTENZA**

- ▶ Scollegare dalla tensione elettrica tutti gli apparecchi prima di immergere le mani nell'acqua. In caso contrario sussiste il pericolo di morte o di gravi lesioni per folgorazione.
 - ▶ Questo apparecchio può essere utilizzato da bambini di età superiore a 8 anni e da persone con capacità fisiche, sensoriali o mentali ridotte, se sono supervisionate o se sono state istruite sull'uso sicuro dell'apparecchio e che sono in grado di comprendere i pericoli che ne possono derivare. Ai bambini è vietato giocare con l'apparecchio. La pulizia e la manutenzione utente non devono essere effettuate da bambini senza opportuna supervisione.
-

Avvertenze di sicurezza

Allacciamento elettrico

- Eseguire l'allacciamento solo se i dati elettrici dell'apparecchio e dell'alimentazione elettrica coincidono.
- Collegare l'apparecchio solo a una presa installata secondo le norme. L'apparecchio deve essere protetto con un interruttore differenziale con una corrente di guasto di max. 30 mA.
- Proteggere spine e prese aperte contro l'umidità.

Funzionamento sicuro

- Non utilizzare l'apparecchio se i cavi elettrici o l'alloggiamento sono danneggiati.
- Smaltire l'apparecchio se la linea di collegamento alla rete è danneggiata. La linea di collegamento alla rete non può venire sostituita.
- L'unità rotante all'interno dell'apparecchio contiene un magnete con un forte campo magnetico, che può condizionare pacemaker o defibrillatori impiantati (ICD). Osservare una distanza di almeno 0,2 m tra impianto e magnete.
- Non trasportare o trascinare l'apparecchio afferrando il cavo di alimentazione.
- Posare i cavi al riparo da danni e in maniera tale che nessuno possa inciamparvi.
- Non apportare mai modifiche tecniche all'apparecchio.
- Eseguire sull'apparecchio solo le operazioni descritte nelle presenti istruzioni.
- Utilizzare solo parti di ricambio e accessori originali.
- In caso di problemi rivolgersi all'assistenza clienti autorizzata o all'azienda OASE.

Impiego ammesso

Utilizzare il prodotto descritto nelle presenti istruzioni esclusivamente come segue:

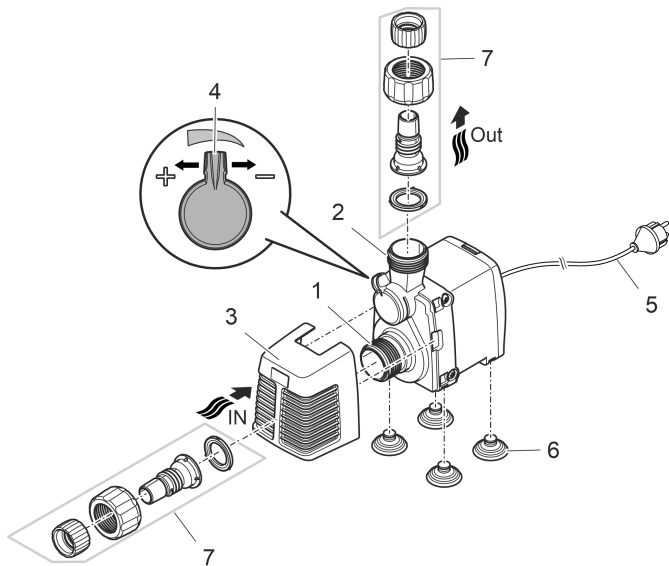
- Per il mantenimento della circolazione dell'acqua in un acquario.
- Rispettando i dati tecnici. (→ Dati tecnici)

Per l'apparecchio valgono le seguenti restrizioni:

- Utilizzare solo in ambienti chiusi e in ambito privato.
- Funzionamento solo con acqua, temperatura compresa fra +4 °C e +35 °C.
- Non utilizzarlo in laghetti destinati al nuoto.
- Non utilizzare l'apparecchio con liquidi diversi dall'acqua.
- Non utilizzarlo mai senza flusso d'acqua.
- Non utilizzarlo unitamente a prodotti chimici, generi alimentari, sostanze facilmente infiammabili o esplosive.
- Non allacciare all'impianto di acqua a uso domestico.
- Non utilizzarlo per scopi commerciali o industriali.
- Secondo l'EMC (compatibilità elettromagnetica), si tratta di un apparecchio della categoria A, che può provocare radiodisturbi se utilizzato in prossimità di abitazioni. Spetta all'utilizzatore adottare le apposite misure di protezione.

Descrizione del prodotto

Prospetto



- | | |
|---|---|
| 1 | Entrata (lato di aspirazione) <ul style="list-style-type: none">• Con cestello del filtro (3) in caso di installazione ad immersione.• Con boccola per tubo flessibile (7) in caso di installazione a secco. |
| 2 | Uscita (lato di mandata) |
| 3 | Cestello del filtro |
| 4 | Regolatore di portata |
| 5 | Cavo di rete |
| 6 | Ventose |
| 7 | Boccola per tubo flessibile |

Simboli sull'apparecchio

IPX8



L'apparecchio è protetto da immersione continua fino a 1 m di profondità.



Utilizzare l'apparecchio solo in ambienti interni.



Proteggere l'apparecchio dalla radiazione solare diretta.

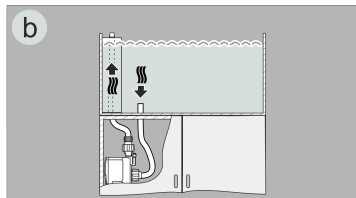
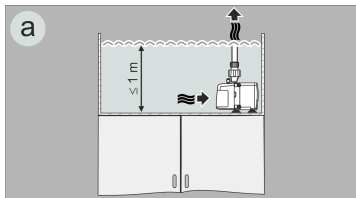


Non smaltire questo apparecchio gettandolo nei rifiuti domestici.



Leggere le istruzioni per l'uso

Varianti di installazione

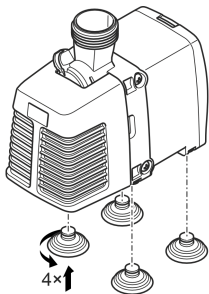


OIX0022

- Variante (a): Installazione della pompa ad immersione.
 - La pompa viene posizionata nella vasca.
 - L'acqua passa attraverso il cestello del filtro.
- Variante (b): Installazione della pompa a secco.
 - La pompa viene posizionata senza cestello del filtro all'esterno della vasca, ma al di sotto del livello dell'acqua.
 - L'acqua arriva all'entrata della pompa attraverso un tubo flessibile.

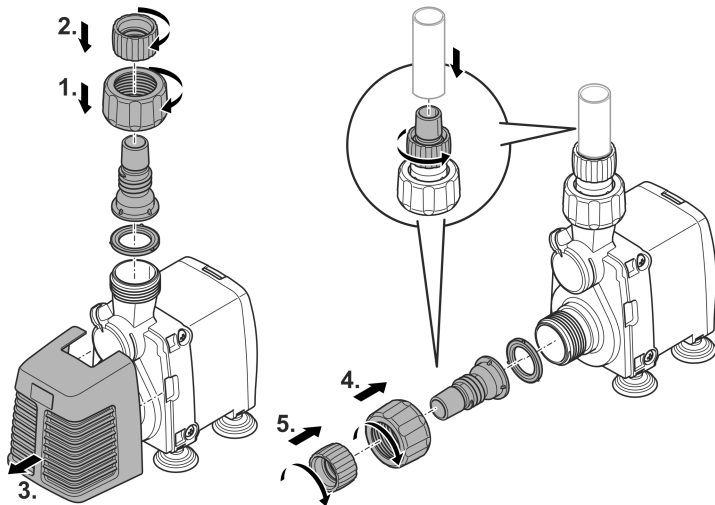
Installazione e allacciamento

- Montare le ventose.



OIX0021

- Collegare la pompa secondo la variante di installazione desiderata. (→ Varianti di installazione)
 - Installazione ad immersione: operazione 1 e 2
 - Installazione a secco: operazione da 1 a 5



IT

Non inserire ancora la spina elettrica nella presa!

OIX009

Messa in funzione

NOTA

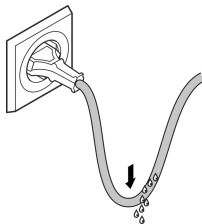
La pompa non deve funzionare a secco. In caso contrario la pompa viene danneggiata irreparabilmente.

- Utilizzare la pompa solo sott'acqua ovvero completamente riempita.

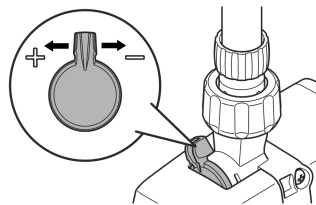
Avviamento / Spegnimento

- **Avviamento:** Inserire la spina elettrica nella presa.
 - L'apparecchio si avvia immediatamente.
 - Posare il cavo di alimentazione in maniera tale da formare un'ansa a goccia e che il punto più basso si trovi al di sotto della presa elettrica. In tale maniera, l'acqua gocciolante non può entrare nella presa elettrica.
 - Impostare la portata desiderata.
- **Spegnimento:** Sfilare la spina elettrica dalla presa.

Creazione di un'ansa a goccia



Impostazione della portata



BSE0003

OIX0023

Pulizia e manutenzione

ATTENZIONE

Pericolo di lesioni dovuto a un avviamento imprevisto. Le funzioni di monitoraggio interne dell'apparecchio lo possono spegnere e riaccendere automaticamente.

- ▶ Staccare la spina elettrica prima di intervenire sull'apparecchio.
-


NOTA

Non utilizzare detersivi aggressivi o soluzioni chimiche. Questi agenti possono danneggiare l'alloggiamento, compromettere la funzionalità dell'apparecchio e sono dannosi per animali, piante e ambiente.

- ▶ Pulire l'apparecchio possibilmente con acqua limpida e una spazzola morbida o una spugna; per lo sporco più difficile ricorrere al detersivo consigliato.
-

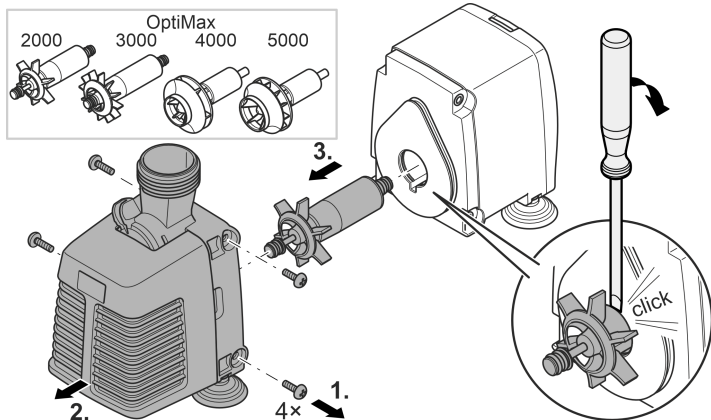
IT

Pulizia dell'apparecchio

 Pulire l'apparecchio quando necessario, ma almeno 2 volte all'anno.

- Detersivi consigliati per calcificazioni resistenti:
 - Detersivo PumpClean OASE.
 - Detersivo per uso domestico senza aceto e cloro.
- Una volta puliti tutti i componenti, risciacquare accuratamente con acqua limpida.

Pulire/sostituire l'unità rotante



OIX012

Procedere nel modo seguente:

1. Allentare le viti sui lati del coperchio della pompa e rimuoverle.
2. Togliere il coperchio della pompa.

3. Rimuovere l'unità rotante.
 - Se necessario, estrarre l'unità rotante dalla sede del carter del motore sollevandola con un cacciavite a lama piatta larga. A tal fine, inserire la lama nella scanalatura fra unità rotante e carter e poi girare con forza il cacciavite in modo che l'unità salti fuori dalla sede.
 - Procedere con cautela in modo da non danneggiare carter del motore e O-ring.
4. Pulire o sostituire l'unità rotante e poi riassemblare la pompa in sequenza inversa.
 - OptiMax 4000/5000: Premere con forza l'unità rotante nella sede del carter.

Eliminazione di anomalie

Anomalia	Causa	Intervento
L'apparecchio non si avvia	Manca la tensione di rete	Verificare la tensione di rete
	Unità rotante bloccata	Pulire l'apparecchio
Flusso d'acqua insufficiente Immerso solo alla posa	Corpo della pompa o unità rotante sporchi	Pulire l'apparecchio
	Regolatore di portata impostato su portata troppo bassa	Spostare il regolatore in direzione +
	Unità rotante usurata	Sostituire l'unità rotante
	Corpo della pompa intasato	Pulire l'apparecchio

Dati tecnici

OptiMax			2000	3000	4000	5000
Tensione di attacco	V CA		230	230	230	230
Frequenza di rete	Hz		50	50	50	50
Potenza assorbita max.	W		32	55	80	82
Portata max.	l/h		2000	2800	4400	5000
Prevalenza max.	m		2,4	3,0	3,0	3,0
Grado di protezione			IPx8	IPx8	IPx8	IPx8
Profondità di immersione max.	m		1	1	1	1
Lato aspirazione	Filetto		G1	G1	G1	G1
	Collegamento tubo flessibile	mm	17	17	17	17
Lato mandata	Filetto		G1	G1	G1	G1
	Collegamento tubo flessibile	mm	17	17	17	17
Dimensioni	lunghezza	mm	140	140	140	140
	larghezza	mm	95	95	95	95
	altezza	mm	136	136	136	136
Lunghezza del cavo di collegamento	m		1,5	1,5	1,5	1,5
Peso	kg		1	1	1	1

Pezzi soggetti a usura

- Unità rotante
- Ventose

Smaltimento

NOTA

Non smaltire questo apparecchio gettandolo nei rifiuti domestici!

- ▶ Smaltire l'apparecchio solo attraverso l'apposito sistema di ritiro.
 - ▶ In caso di domande rivolgersi all'azienda locale di smaltimento dei rifiuti. Qui si possono ricevere informazioni sul corretto smaltimento dell'apparecchio.
 - ▶ Dopo l'utilizzo rendere inutilizzabile l'apparecchio tagliando i cavi.
-

 **ADVARSEL**

- ▶ Afbryd forbindelsen mellem alle elektriske apparater i vandet og elnettet, før du stikker hånden ned i vandet. Ellers er der fare for svære kvæstelser og dødsfald pga. elektrisk stød.
 - ▶ Dette apparat kan bruges af børn fra 8 år og derover og personer med nedsatte fysiske, sensoriske eller mentale evner eller manglende erfaring og viden, når de er under opsyn eller får instruktion i sikker brug af apparatet og forstår de dermed forbundne risici. Børn må ikke lege med apparatet. Rengøring og vedligeholdelse må ikke udføres af børn uden opsyn.
-

Sikkerhedsanvisninger

El-tilslutning

- Enheden må kun tilsluttes, hvis de elektriske data for enheden og strømforsyningen stemmer overens.
- Tilslut kun apparatet til en forskriftsmæssigt installeret stikkontakt. Apparatet skal afsikres med lækageafbryder indstillet til en nominel fejlstrøm på maksimalt 30 mA.
- Beskyt åbne stik og stikkontakter mod fugt.

Sikker drift

- Anvend ikke apparatet, hvis de elektriske ledninger eller huset er beskadiget.
- Apparatet skal bortskaffes, hvis nettilslutningsledningen er beskadiget. Nettilslutningsledningen kan ikke udskiftes.
- Løbeenheden i enheden indeholder en magnet med et stærkt magnetfelt, der kan påvirke pacemakere eller implanterede defibrillatorer (ICD). Hold en afstand på mindst 0,2 m mellem implantat og magnet.
- Bær eller træk ikke apparatet i den elektriske ledning.
- Førlidninger, så de er beskyttet mod beskadigelser, og så ingen kan falde over dem.
- Foretag aldrig tekniske ændringer på apparatet.
- Der må kun udføres arbejde på enheden, som er beskrevet i denne vejledning.
- Brug kun originale reservedele og originalt tilbehør.
- Kontakt den autoriserede kundetjeneste eller OASE i tilfælde af problemer.

Formålsbestemt anvendelse

Brug kun det produkt, der er beskrevet i denne vejledning, som følger:

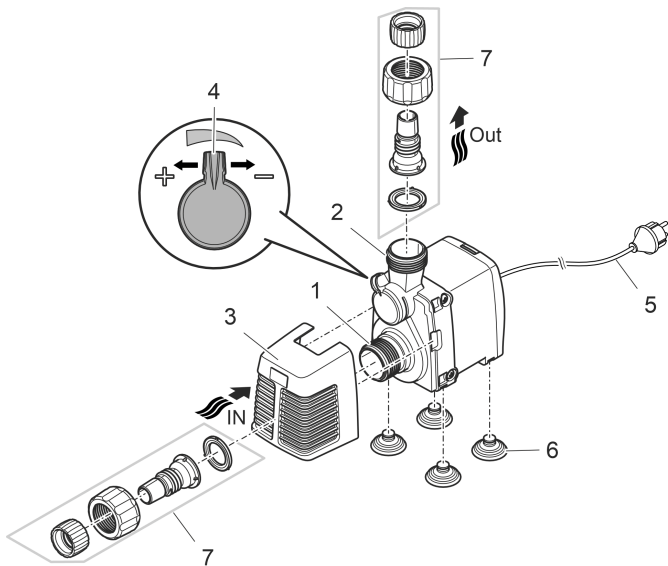
- Til at opretholde vandcirkulationen i et akvarium.
- Under overholdelse af de tekniske specifikationer. (→ Tekniske data)

Der gælder følgende restriktioner for apparatet:

- Må kun bruges i private rum, der er beregnet til akvaristiske formål.
- Drift med vand må udelukkende ske ved en vandtemperatur på +4 °C ... +35 °C.
- Må ikke anvendes i svømmedamme.
- Må ikke betjenes med andre væsker end vand.
- Må aldrig betjenes uden gennemstrømning af vand.
- Må ikke sættes i forbindelse med kemikalier, levnedsmidler, let brændbare eller eksplosive stoffer.
- Tilslut ikke til husets vandforsyning.
- Må ikke anvendes til erhvervs- eller industrimæssige formål.
- Iht. EMC (elektromagnetisk kompatibilitet) er der her tale om en klasse A-enhed. I et boligmiljø kan enheden forårsage radiointerferens. Det er op til brugeren at træffe passende foranstaltninger.

Produktbeskrivelse

Oversigt



DA

OIX0008

- 1 Indgang (sugeside)
 - Med filterkurv (3) ved nedsænket opstilling.
 - Med slangemundstykke (7) ved tør opstilling.

- 2 Udgang (trykside)

- 3 Filterkurv

- 4 Regulator for flowmængde

- 5 Netkabel

- 6 Sugeskåle

- 7 Slangemundstykke

Symboler på apparatet

IPX8



Apparatet er beskyttet mod permanent neddykning til 1 m dybde.



Apparatet må kun benyttes indendørs.



Beskyt apparatet mod direkte sollys.

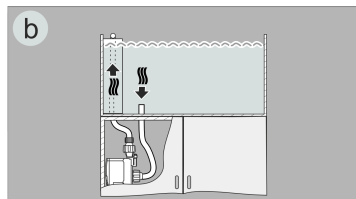
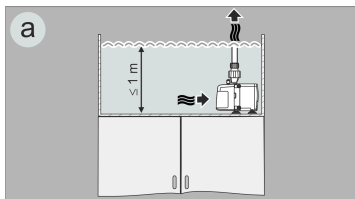


Apparatet må ikke bortskaffes som normalt husholdningsaffald.



Læs brugsanvisningen.

Installationsvarianter



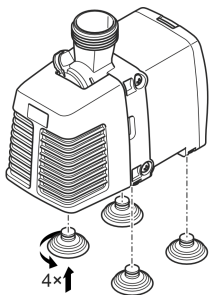
- Variant (a): Opstil pumpen nedsænket.
 - Pumpen anbringes i bassinet.
 - Vandtilførsel via filterkurven.
- Variant (b): Tør opstilling af pumpe.
 - Pumpen opstilles uden filterkurv uden for bassinet, men under vandspejlet.
 - Vandtilførsel via slange til pumpeindgangen.

OIX0022

DA

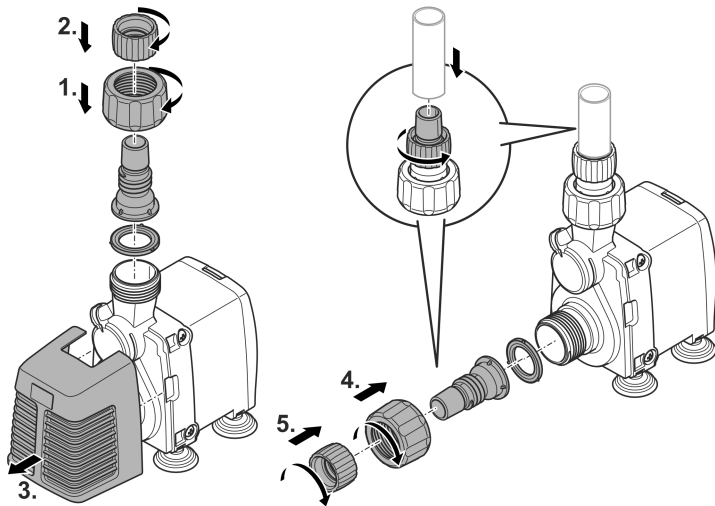
Opstilling og tilslutning

- Monter sugeskålene.



OIX0021

- Tilslut pumpen i henhold til den ønskede installationsvariant. (→ Installationsvarianter)
 - Nedsænket opstilling: Trin 1 og 2
 - Tør opstilling: Trin 1 til 5



DA

Sæt ikke netstikket i stikkontakten med det samme!

OIX009

Ibrugtagning

BEMÆRK

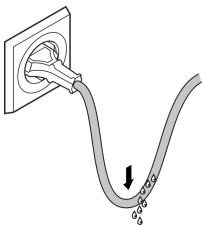
Pumpen må ikke løbe tør for vand. Ellers ødelægges pumpen.

- ▶ Brug kun pumpen, når den er nedsænket i vand eller oversvømmet.

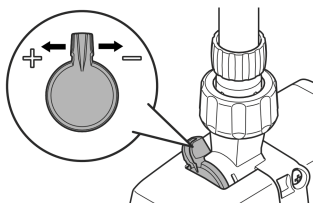
Tænd / sluk

- **Tænd:** Sæt netstikket i stikkontakten.
 - Apparatet tænder med det samme.
 - Træk nettilslutningsledningen således, at der dannes en drypsløjfe, og så det laveste punkt ligger under stikkontakten. Herved forhindres det, at dryppende vand kan komme ind i stikkontakten.
 - Indtil den ønskede gennemstrømningsmængde.
- **Sluk:** Træk netstikket ud af stikdåsen.

Dannelse af dråbesløjfe



Indstilling af gennemstrømningsmængde



BSE0003

OIX0023

Rengøring og vedligeholdelse

FORSIGTIG

Risiko for kvæstelser ved uventet start. Apparatets interne overvågningsfunktioner kan slukke for apparatet og tænde det igen automatisk.

- ▶ Træk netstikket ud inden arbejde på apparatet.
-


BEMÆRK

Brug ikke aggressive rengøringsmidler eller kemiske opløsningsmidler. Sådanne midler kan beskadige huset, forringe enhedens funktion, og skade dyr, planter og miljøet.

- ▶ Rengør apparatet så vidt muligt med rent vand og en blød børste eller en svamp; ved genstridig snavs brug også et anbefalet rengøringsmiddel.
-

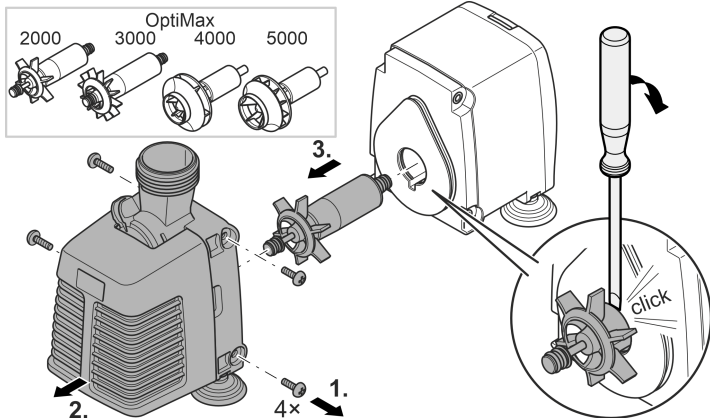
DA

Rengør apparatet

 Rengør apparatet efter behov, dog mindst 2 gange om året.

- Anbefalede rengøringsmidler ved genstridige tilkalkninger:
 - Pumperens PumpClean fra OASE.
 - Eddike- og klorfrit husholdningsrengøringsmiddel.
- Skyl alle dele med rent vand efter rengøring.

Rengøring/udskiftning af løbeenhed



01X012

Sådan gør du:

1. Løst og fjern skruberne på siden af pumpedækslet.
2. Tag pumpedækslet af.

3. Tag løbeenheden af.
 - Tag eventuelt løbeenheden forsigtigt ud af motorhuset med en skruetrækker med bred klinge. Før klingens ind i rillen mellem løbeenheden og motorhuset, og drej skruetrækkeren kraftigt, så løbeenheden springer ud af sit sæde.
 - Håndter med omhu, således at motorhuset og O-ringen ikke beskadiges.
4. Rengør eller udskift løbeenheden, og saml derefter pumpen i omvendt rækkefølge.
 - OptiMax 4000/5000: Sæt løbeenheden på plads i motorhuset med et kraftigt tryk.

Fejlafhjælpning

Fejl	Årsag	Afhjælpning
Apparatet starter ikke	Netspænding mangler	Kontrollér netspænding
	Løbeenhed blokeret	Rengør apparatet
Utilstrækkelig vandgennemstrømning	Pumpehuset eller løbeenheden er tilsmudset	Rengør apparatet
Kun under vand ved opstilling	Flowregulator indstillet til lav flowmængde.	Flyt flowregulatoren mod +
	Løbeenhed slidt	Udskiftning af løbeenhed
	Pumpehuset er tilstoppet	Rengør apparatet

Tekniske data

OptiMax			2000	3000	4000	5000
Tiislutningsspænding	V AC		230	230	230	230
Netfrekvens	Hz		50	50	50	50
Maks. effektforbrug	W		32	55	80	82
Maksimal transportkapacitet	l/t		2000	2800	4400	5000
Maksimal transporthøjde	m		2,4	3,0	3,0	3,0
Beskyttelsesgrad			IPx8	IPx8	IPx8	IPx8
Maksimal nedsænkingsdybde	m		1	1	1	1
Sugeside	Gevind		G1	G1	G1	G1
	Tiislutning af slange	mm	17	17	17	17
Trykside	Gevind		G1	G1	G1	G1
	Tiislutning af slange	mm	17	17	17	17
Dimensioner	Længde	mm	140	140	140	140
	Bredde	mm	95	95	95	95
	Højde	mm	136	136	136	136
Tiislutningskabellængde	m		1,5	1,5	1,5	1,5
Vægt	kg		1	1	1	1

Lukke dele

- Pumpehjul
- Sugeskåle

Bortskaffelse

BEMÆRK

DA

Dette apparat må ikke bortskaffes som husholdningsaffald.

- ▶ Bortskaf apparatet på genbrugssteder, der er beregnet til det.
 - ▶ Ved spørgsmål kontakt din lokale genbrugsstation. Der kan du få oplysninger om den korrekte bortskaffelse af apparatet.
 - ▶ Gør apparatet ubrugeligt ved at skære kablet af.
-

 **ADVARSEL**

- ▶ Koble alle elektriske apparater som er i vannet fra strømmettet, før du berører vannet. Ellers kan det føre til alvorlige personskader eller død som følge av elektrisk støt.
 - ▶ Dette apparatet kan brukes av barn som er 8 år eller eldre, samt av personer med reduserte fysiske, sensoriske eller mentale begrensninger, eller som mangler erfaring og kunnskap, hvis de er under oppsikt eller har fått opplæring i riktig bruk av apparatet, og forstår farene forbundet med å bruke dette. Barn må ikke leke med apparatet. Rengjøring eller brukervedlikehold må ikke utføres av barn uten at de er under oppsikt.
-

Sikkerhetsanvisninger

Elektrisk tilkobling

- Apparatet skal bare kobles til dersom apparatets og strømforsyningens elektriske spesifikasjoner stemmer overens.
- Apparatet må bare kobles til en forskriftsmessig installert stikkontakt. Apparatet må være sikret gjennom en jordfeilbryter med en utløserstrøm på maksimalt 30 mA.
- Åpne stikkontakter og bokser må beskyttes mot fuktighet.

Sikker drift

- Ikke bruk apparatet når elektriske ledninger eller hus er skadet.
- Kast apparatet hvis strømledningen er skadet. Strømledningen kan ikke erstattes.
- Løpehjulet i enheten inneholder en magnet med sterkt magnetfelt som kan påvirke pacemakere eller implanterte hjertestartere (ICD). Overhold en avstand på minst 0,2 m mellom implantatet og magneten.
- Apparatet må aldri bæres eller trekkes ut etter ledningen.
- Legg ledningene slik at de er beskyttet mot skader, og slik at ingen kan snuble over dem.
- Foreta aldri tekniske endringer på apparatet.
- Utfør kun arbeid på dette apparatet som er beskrevet i denne bruksanvisningen.
- Bruk kun originale reservedeler og originalt tilbehør.
- Hvis det oppstår problemer, ber vi deg ta kontakt med autorisert kundeservice eller OASE.

NO

Tilsiktet bruk

Bruk produktet som er beskrevet i denne anvisningen utelukkende på følgende måte:

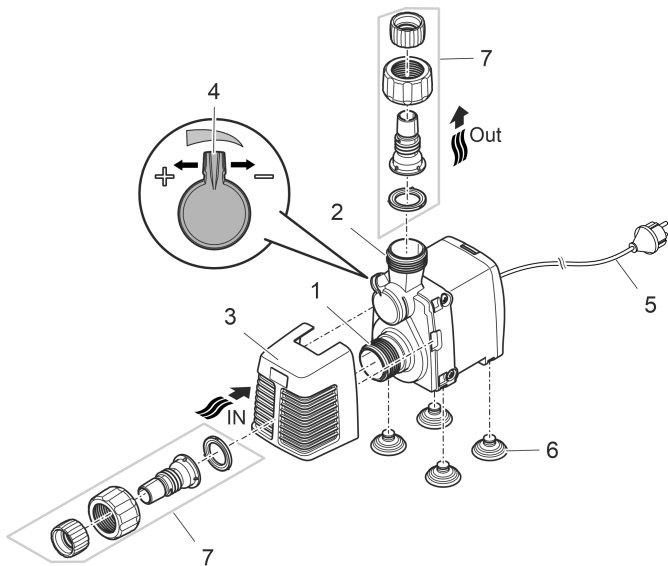
- For å opprettholde vannsirkulasjonen i et akvarium.
- Med overholdelse av de tekniske dataene. (→ Tekniske data)

Følgende restriksjoner gjelder for apparatet:

- Bruk bare innendørs og i private akvarier.
- Drift kun med vann ved en vanntemperatur på +4 °C ... +35 °C.
- Skal ikke brukes i svømmebaseng.
- Bruk aldri andre væsker enn vann.
- Skal aldri brukes uten vanngjennomstrømning.
- Skal ikke brukes i forbindelse med kjemikalier, næringsmidler, lett brennbare eller eksplosive stoffer.
- Ikke koble til husets vannforsyning.
- Skal ikke brukes for nærings- eller industriformål.
- Med hensyn til EMC (elektromagnetisk kompatibilitet) er dette et klasse A-apparat. I boligområder kan apparatet forårsake radiostøy. Det er opp til brukeren å iverksette hensiktsmessige tiltak.

Produktbeskrivelse

Oversikt



NO

OIX0008

- 1 Inngang (sugeside)
 - Med filterkurv (3) ved nedsenket plassering.
 - Med slangemunnstykke (7) ved installasjon på tørt.

- 2 Utgang (trykkside)

- 3 Filterkurv

- 4 Regulator for gjennomstrømningsmengde

- 5 Strømkabel

- 6 Sugekopp

- 7 Slangemunnstykke

Symboler på apparatet

IPX8



Apparatet er beskyttet mot permanent nedsenking opp til 1 m dybde.



Apparatet skal bare brukes innendørs.



Beskytt apparatet mot direkte sollys.

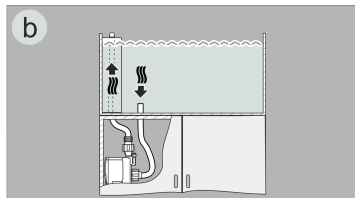
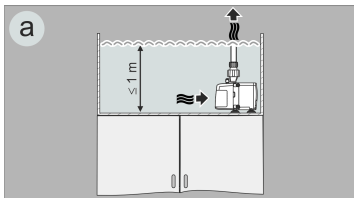


Ikke kast apparatet med vanlig husholdningsavfall.



Les bruksanvisningen.

Installasjonsvarianter



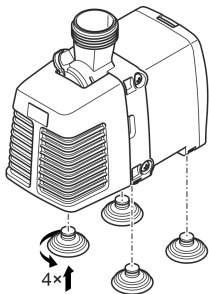
OIX0022

NO

- Variant (a): Plassere pumpe nedsenket.
 - Pumpen plasseres i bekken.
 - Vanninntak via filterkurven.
- Variant (b): Plassere pumpen tørt.
 - Pumpen plasseres uten filterkurv utenfor bekken, men under vannoverflaten.
 - Vanninntak via en slange på pumpeinngangen.

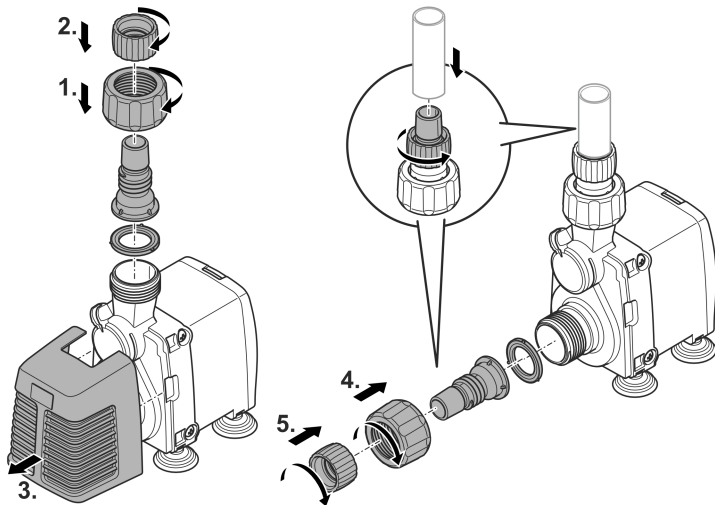
Installasjon og tilkobling

- Monter sugekoppene.



OIX0021

- Koble til pumpen i samsvar med ønsket installasjonsvariant. (→ Installasjonsvarianter)
 - Nedsenket installasjon: Trinn 1 og 2
 - Installasjon på tørt: Trinn 1 til 5



NO

Ikke sett strømpluggen inn i stikkontakten enda!

OIX009

Igangsetting

MERK

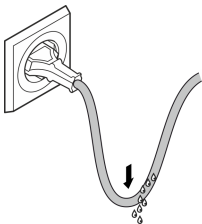
Pumpen må ikke tørrkjøres. Hvis ikke blir pumpen ødelagt.

- ▶ Pumpen må kun drives, når den er nedsenket eller oversvømmet.

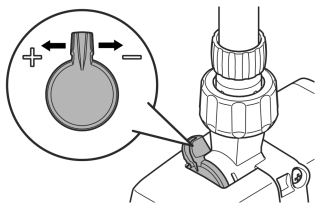
Slå av/på

- **Slå på:** Stikk nettpluggen inn i stikkkontakten.
 - Apparatet slås på.
 - Legg strømkabelen slik at det dannes en dryppsløyfe og det laveste punktet er under stikkkontakten. Dette forhindrer at vann som drypper ned kommer inn i stikkkontakten.
 - Still inn ønsket gjennomstrømningsmengde.
- **Slå av:** Trekk nettpluggen ut av stikkkontakten.

Lag en dryppsløyfe



Still inn gjennomstrømningsmengde



BSE0003

OIX0023

Rengjøring og vedlikehold

FORSIKTIG

Fare for personskader ved uventet oppstart. Overvåkningsfunksjoner i apparatet kan slå av apparatet og slå det på igjen automatisk.

- ▶ Trekk ut nettstøpslet før du utfører arbeid på apparatet.
-


MERK

Ikke bruk noen aggressive rengjøringsmidler eller kjemiske løsemidler. Slike midler kan skade huset, redusere funksjonsevnen til apparatet og skade dyr, planter og miljø.

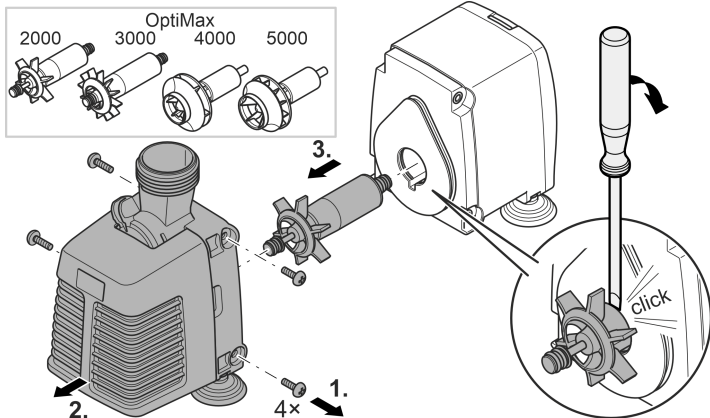
- ▶ Rengjør apparatet helst med rent vann og en myk børste eller svamp; ved krevende smuss med hjelp av et anbefalt rengjøringsmiddel.
-

NO

Rengjøre apparatet

-  Rengjør apparatet ved behov, men minst 2 ganger årlig.
- Anbefalt rengjøringsmiddel ved hårdnakkede forkalkninger:
 - Pumperengjøringsmiddel PumpClean fra OASE.
 - Eddik- og klorfritt husholdningsrengjøringsmiddel.
- Skyll av alle deler grundig med klart vann etter rengjøring.

Rengjøre/bytte løpehjul



OIX012

Slik går du frem:

1. Løsne og ta av skruene på sidene av pumpedekslet.
2. Ta av pumpedekslet.

3. Ta av løpehjulet.
 - Om nødvendig, vipp løpehjulet ut av setet i motorhuset ved hjelp av en skrutrekket med bredt blad. Før deretter bladet inn i sporet mellom løpehjulet og motorhuset og vri hardt på skrutrekkeren slik at løpehjulet spretter ut av setet.
 - Må håndteres forsiktig slik at motorhuset og O-ringen ikke blir skadet.
4. Rengjør løpehjulet eller skift det ut og sett deretter sammen apparatet i omvendt rekkefølge.
 - OptiMax 4000/5000: Trykk løpehjulet hardt inn i setet i motorhuset.

Utbedrefeil

Feil	Årsak	Utbedring
Apparatet starter ikke	Nettspenning mangler	Kontroller nettspenningen
	Løpehjul blokkert	Rengjøre apparatet
Ikke tilstrekkelig vannstrømning Bare nedsenket ved oppstilling	Pumpehus eller løpehjul tilsmusset	Rengjøre apparatet
	Gjennomstrømningsregulatoren stilt inn på for lav gjennomstrømningsmengde	Flytt gjennomstrømningsregulatoren i retning +
	Løpehjul slitt	Bytte løpehjul
	Pumpehuset er tett	Rengjøre apparatet

NO

Tekniske data

OptiMax			2000	3000	4000	5000
Nettspenning	V AC		230	230	230	230
Nettfrekvens	Hz		50	50	50	50
Maks. effektopptak	W		32	55	80	82
Maks. kapasitet	l/t		2000	2800	4400	5000
Maks. tilføringshøyde	m		2,4	3,0	3,0	3,0
Beskyttelsesart			IPx8	IPx8	IPx8	IPx8
Maks. dykkedybde	m		1	1	1	1
Sugeside	Gjenger		G1	G1	G1	G1
	Tilkobling slange	mm	17	17	17	17
Trykkside	Gjenger		G1	G1	G1	G1
	Tilkobling slange	mm	17	17	17	17
Dimensjoner	Lengde	mm	140	140	140	140
	Bredde	mm	95	95	95	95
	Høyde	mm	136	136	136	136
Lengde tilkoblingskabel	m		1,5	1,5	1,5	1,5
Vekt	kg		1	1	1	1

Slitedeler

- Løpehjul
- Sugekopp

Kassering

MERK

Dette apparatet må ikke kastes i vanlig husholdningsavfall.

- ▶ Apparatet må avhendes i henhold til gjeldende forskrifter via godkjent avfallsmottak.
 - ▶ Ved spørsmål kan du ta kontakt med ditt lokale avfallsselskap. Der finner du informasjon om forskriftsmessig deponering av apparatet.
 - ▶ Sørg for å gjøre apparatet ubrukelig ved å klippe over kablene.
-

NO

 **VARNING**

- ▶ Om elektriska apparater ligger i vatten ska de kopplas loss från elnätet innan du griper ned i vattnet. I annat fall föreligger risk för allvarliga personskador eller dödso-lyckor av elektriskt slag.
 - ▶ Denna apparat kan användas av barn som är 8 år eller äldre samt av personer med sänkt fysisk, sensorisk eller mental förmåga eller brist på erfarenhet och kunskap förutsatt att de hålls under uppsikt eller instrueras i hur de använder apparaten säkert samt de risker som kan uppstå. Barn får inte leka med apparaten. Rengöring och användarunderhåll får inte utföras av barn utan uppsikt.
-

Säkerhetsanvisningar

Elanslutning

- Apparaten får endast anslutas om de elektriska data som gäller för apparaten stämmer överens med strömförsörjningen.
- Anslut endast apparaten till ett vägguttag som installerats enligt gällande föreskrifter. Apparaten måste vara ansluten till en jordfelsbrytare vars dimensionerade felström uppgår till max. 30 mA.
- Skydda öppna kontakter och uttag mot fukt.

Säker drift

- Använd inte apparaten om elektriska ledningar eller kåpor har skadats.
- Avfallshandtera apparaten när strömkabeln är skadad. Strömkabeln kan inte bytas ut.
- Drivenheten i apparaten innehåller en magnet med starkt magnetfält som kan påverka pacemakrar eller implanterade defibrillatorer (ICD). Håll minst 0,2 m avstånd mellan implantatet och magneten.
- Bär inte och dra inte apparaten i elkabeln.
- Dra kablarna så att de är skyddade mot skador och att ingen kan snava över dem.
- Genomför aldrig tekniska ändringar på apparaten.
- Genomför endast sådana arbeten på apparaten som beskrivs i denna anvisning.
- Använd endast originalreservdelar och -tillbehör.
- Kontakta behörig kundtjänst eller OASE om problem uppstår.

Ändamålsenlig användning

Använd produkten som beskrivs i den här handboken endast på följande sätt:

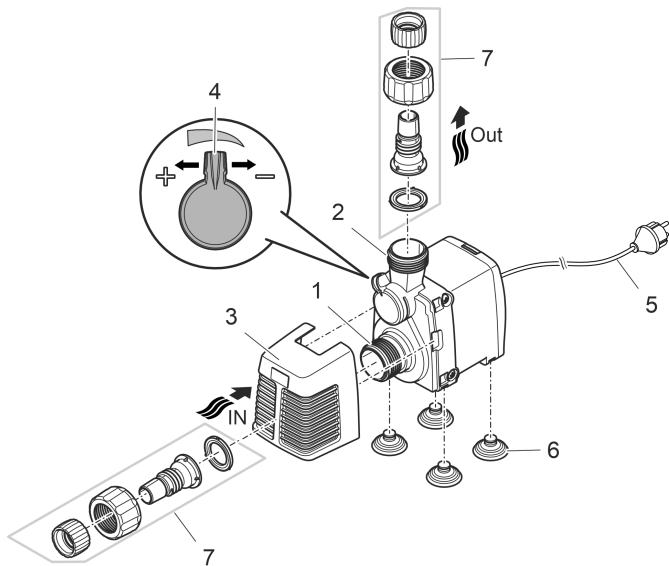
- Avsedd för att upprätta vattencirkulationen i ett akvarium.
- Med hänsyn till tekniska data. (→ Tekniska data)

För apparaten gäller följande begränsningar:

- Får endast användas inomhus samt för privat akvaristiskt bruk.
- Drift endast med vatten vid en vattentemperatur mellan +4°C och +35°C.
- Ska inte användas i inte i baddammar.
- Använd aldrig apparaten med annan annan vätska än vatten.
- Kör aldrig utan vattengenomströmning.
- Använd inte kombination med kemikalier, livsmedel eller lättantändliga eller explosiva ämnen.
- Anslut den inte till husets vattentillledning.
- Använd inte för kommersiella eller industriella ändamål.
- Detta är en apparat av klass A enligt EMC (elektromagnetisk kompatibilitet). I boendemiljö kan apparaten orsaka radiostörningar. Användaren är ansvarig för att lämpliga åtgärder vidtas.

Produktbeskrivning

Översikt



SV

OIX0008

- 1 Ingång (sugsida)
 - Med filterkorg (3) och nedsänkt installation.
 - Med slanganslutning (7) vid torr installation.

- 2 Utgång (trycksida)

- 3 Filterkorg

- 4 Reglage för flödesmängd

- 5 Strömkabel

- 6 Sugproppar

- 7 Slanganslutning

Symboler på apparaten

IPX8



Apparaten är vattentät för permanent placering ned till 1 m djup.



Använd endast apparaten inomhus.



Skydda apparaten mot direkt solljus.

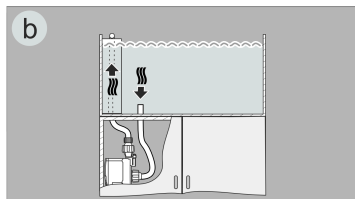
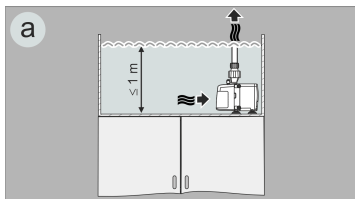


Apparaten får inte kastas i vanliga hushållssopor.



Läs bruksanvisningen.

Installationsvarianter



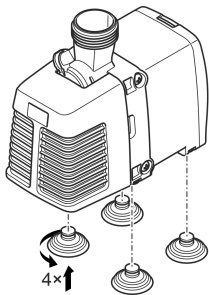
OIX0022

- Variant (a): Installera pumpen nedsänkt.
 - Pumpen placeras i bassängen.
 - Vattenflöde via filterkorgen.
- Variant (b): Installera pumpen torr.
 - Pumpen placeras utan filterkorg utanför bassängen på en nivå, lägre än vattenytan.
 - Vattenflöde via en slang till pumpingången.

SV

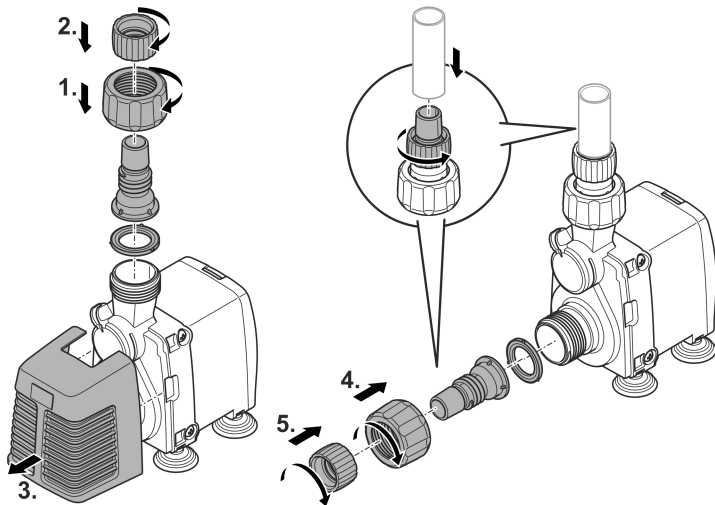
Installation och anslutning

- Montera sugkopparna.



OIX0021

- Anslut pumpen enligt önskad installationsvariant. (→ Installationsvarianter)
 - Installation i vatten: Steg 1 och 2
 - Installation på torr plats: Steg 1 till 5



SV

Anslut inte stickkontakten till stickuttaget än!

OIX009

Driftstart

ANVISNING

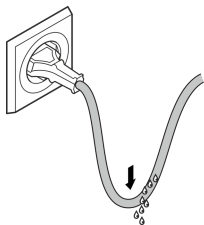
Pumpen får inte gå torr. Det gör att pumpen förstörs.

- ▶ Använd endast pumpen om den är komplett nedsänkt i vatten eller flödad.

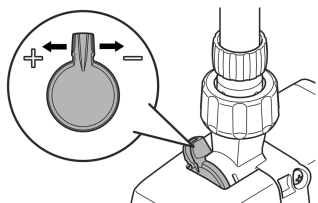
Påslagning / frånslagning

- **Slå på apparaten:** Anslut stickkontakten till stickuttaget.
 - Apparaten startar direkt.
 - Dra ledningarna på ett sätt att en droppslinga bildas och att den lägsta punkten befinner sig under eluttaget. Då kan inga vattendroppar komma in i uttaget.
 - Ställ in önskad flödesmängd.
- **Slå ifrån apparaten:** Dra ut stickkontakten ur stickuttaget.

Bilda droppslinga



Ställ in flödesmängd



BSE0003

OIX0023

Rengöring och underhåll

OBS

Risk för personskador vid oväntad start. Apparaten har interna övervakningsfunktioner som kan stänga av och starta den självständigt igen.

- ▶ Dra ut stickkontakten innan arbeten utförs på apparaten.
-


ANVISNING

Använd inga aggressiva rengöringsmedel eller kemiska lösningar. Dessa medel kan angripa kåpan, försämra apparatens funktion och skada djur, växter och miljön.

- ▶ Rengör apparaten endast med rent vatten om möjligt och en mjuk borste eller en svamp, använd rekommenderat rengöringsmedel för starkare smuts.
-

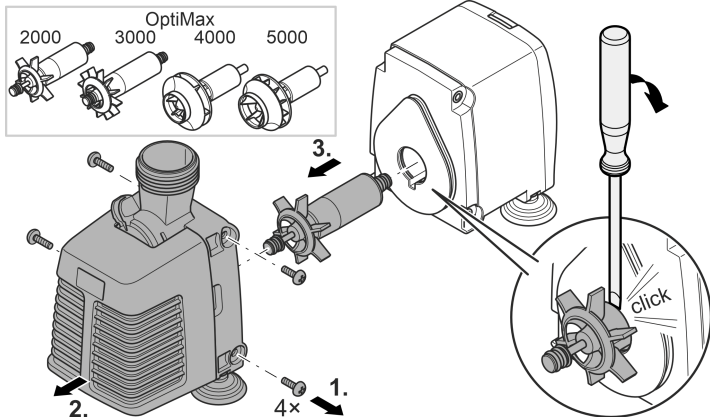
SV

Rengöra apparaten

 Rengör apparaten vid behov, men minst 2 ggr/år.

- Rekommenderade rengöringsmedel vid svåra kalkavlagringar:
 - Pumprengöringsmedel PumpClean från OASE.
 - Ättiks- och klorfritt hushållsrengöringsmedel.
- Efter rengöringen ska alla delar sköljas av noggrant med klart vatten.

Rengör/byt ut drivenheten



OIX012

Gör så här:

1. Lossa och ta bort skruvarna på pumplocket.
2. Ta av pumplocket.

3. Ta ut drivenheten.
 - Bänd upp drivenheten ur motorkåpan vid behov med en skruvmejsel med bred klinga. Sätt in klingan i spåret mellan drivenheten och motorkåpan och vrid runt mejseln kraftigt så att drivenheten lossnar.
 - Hantera försiktigt så att motorkåpan och O-ringen inte skadas.
4. Rengör eller byt ut drivenheten, och montera därefter samman pumpen i omvänd följd.
 - OptiMax 4000/5000: Tryck kraftigt ned drivenheten i motorkåpan.

Felavhjälpning

Störning	Orsak	Åtgärd
Apparaten startar inte	Nätspänning saknas	Kontrollera nätspänningen
	Drivenheten är blockerad	Rengöring av apparaten
Otillräckligt vattenflöde Endast vid nedsänkt installation	Filterbehållaren eller drivenheten är nedsmutsade	Rengöring av apparaten
	Flödesreglering inställd på för låg	Flytta flödesregleringen mot + flödesmängd
	Drivenheten är sliten	Byt ut drivenheten
	Filterbehållaren är tilltäppt	Rengöring av apparaten

SV

Tekniska data

OptiMax			2000	3000	4000	5000
Anslutningsspänning	V AC		230	230	230	230
Nätfrekvens	Hz		50	50	50	50
Max. effektförbrukning	W		32	55	80	82
Max. pumpeffekt	l/h		2000	2800	4400	5000
Max. pumphöjd	m		2,4	3,0	3,0	3,0
Kapslingsklass			IPx8	IPx8	IPx8	IPx8
Max. nedsänkingsdjup	m		1	1	1	1
Sugsida	Gänga		G1	G1	G1	G1
	Anslutning slang	mm	17	17	17	17
Trycksida	Gänga		G1	G1	G1	G1
	Anslutning slang	mm	17	17	17	17
Mått	Längd	mm	140	140	140	140
	Bredd	mm	95	95	95	95
	Höjd	mm	136	136	136	136
Längd strömkabel	m		1,5	1,5	1,5	1,5
Vikt	kg		1	1	1	1

Slitagedelar

- Drivenhet
- Sugproppar

Avfallshantering

ANVISNING

Denna apparat får inte kastas i hushållssoporna.

- ▶ Lämna in apparaten till en återvinningscentral.
 - ▶ Kontakta lokal återvinningscentral om frågor uppstår. De lämnar information om korrekt avfallshantering.
 - ▶ Klipp av kabeln så att apparaten är obrukbar.
-

SV

 **VAROITUS**

- ▶ Irrota kaikki vedessä olevat sähkölaitteet sähköverkosta ennen kuin kosketat veteen. Muutoin sähköisku voi aiheuttaa vakavan vamman tai kuoleman.
 - ▶ Tätä laitetta saavat käyttää yli 8-vuotiaat lapset, sekä henkilöt, joiden fyysiset, aistimelliset tai henkiset kyvyt ovat vähentyneet tai joilla ei ole tarvittavaa kokemusta ja tietoa, vain valvonnan alaisina ja kun heille on annettu opastusta laitteen turvallisesta käytöstä ja kun he ymmärtävät laitteen käytöstä mahdollisesti seuraavat vaarat. Lapset eivät saa leikkiä laitteella. Puhdistus ja käyttäjän suorittama huolto eivät saa tapahtua lasten toimesta ilman valvontaa.
-

Turvaohjeet

Sähköliitäntä

- Laitteen saa yhdistää vain silloin, kun laitteen ja virransyötön sähkötiedot vastaavat toisiaan.
- Yhdistä laite vain määräysten mukaisesti asennettuun pistorasiaan. Laite on varmistettava vikavirtasuojalaitteella, jonka nimellisvikavirta on enintään 30 mA.
- Suojaa avoimet pistokkeet ja holkit kosteudelta.

Turvallinen käyttö

- Laitetta ei saa käyttää, jos sähköjohdot tai kotelo ovat vaurioituneet.
- Hävitä laite, jos sen verkkoliitäntäjohto on vaurioitunut. Verkkoliitäntäjohtoa ei voi vaihtaa.
- Laitteen käyttöyksikkö sisältää magneetin, jossa on voimakas magneettikenttä, joka voi vaikuttaa sydämentahdistimiin ja rytmihäiriötahdistimiin (ICD). Pidä vähintään 0,2 metrin etäisyys implantin ja magneetin välissä.
- Laitetta ei saa kantaa tai vetää sähköjohdosta.
- Aseta kaapelit siten, että ne ovat suojassa vaurioilta ja siten, että kukaan ei voi kompastua niihin.
- Älä koskaan tee laitteeseen teknisiä muutoksia.
- Suorita laitteelle vain sellaisia töitä, joita on kuvattu tässä käyttöohjeessa.
- Käytä laitteessa vain alkuperäisiä varaosia tai lisävarusteita.
- Jos sinulla on ongelmia, ota yhteyttä valtuutettuun asiakaspalveluun tai OASE.

Määräystenmukainen käyttö

Käytä tässä käyttöohjeessa kuvattua tuotetta ainoastaan seuraavasti:

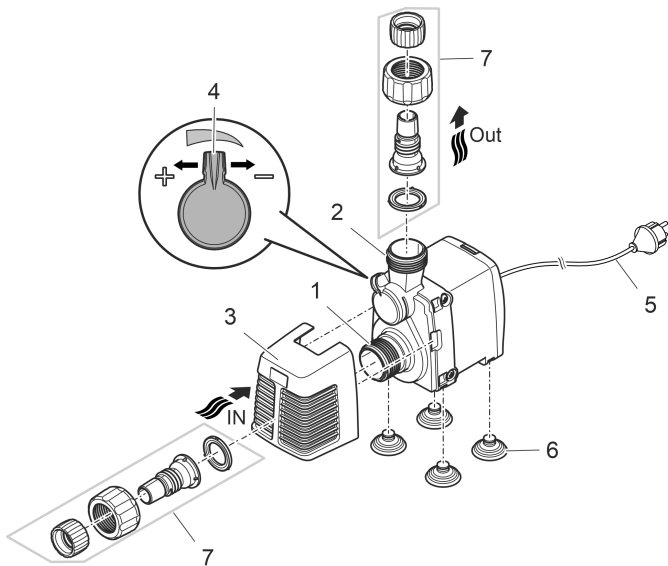
- Veden kierron ylläpitämiseksi akvaariossa.
- Teknisiä tietoja noudattaen. (→ Tekniset tiedot)

Laitteelle ovat voimassa seuraavat rajoitukset:

- Käytä vain tiloissa ja yksityisiin akvaariotarkoituksiin.
- Käyttö vain vedellä veden lämpötilan ollessa +4 °C ... +35 °C.
- Älä käytä uimalammikoissa.
- Älä koskaan käytä muita nesteitä kuin vettä.
- Älä käytä koskaan ilman, että vettä virtaa läpi.
- Ei käyttöön kemikaalien, elintarvikkeiden, helposti palavien tai räjähtävien aineiden yhteydessä.
- Ei saa yhdistää talousveden syöttöön.
- Ei ammattimaiseen tai teolliseen käyttöön.
- EMC:n (sähkömagneettinen yhteensopivuus) mukaan tämä on A-luokan laite. Se voi aiheuttaa radiohäiriöitä asuinympäristöissä. Käyttäjän tehtävänä on ryhtyä tarvittaviin toimenpiteisiin.

Tuotekuvaus

Yleiskatsaus



FI

OIX0008

- 1 Tulo (imupuoli)
 - Suodatinkorilla (3) upotetussa sijoituksessa.
 - Letkuliittimellä (7) kuivasijoituksessa.

- 2 Lähtö (painepuoli)

- 3 Suodatinkori

- 4 Virtausmäärän säädin

- 5 Verkkajohto

- 6 Imukupit

- 7 Letkuliitin

Laitteessa olevat symbolit

IPX8



Laitte on suojattu pysyvää upotusta vastaan 1 m:n syvyyteen asti.



Käytä laitetta vain sisätiloissa.



Suojaa laite suoralta auringonsäteilyltä.

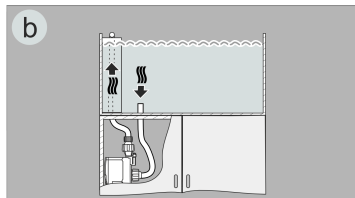
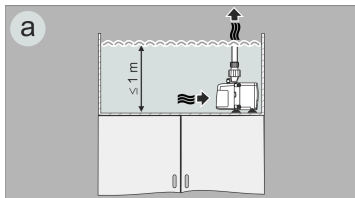


Älä hävitä laitetta tavallisen talousjätteen mukana.



Lue käyttöohje.

Asennusversiot



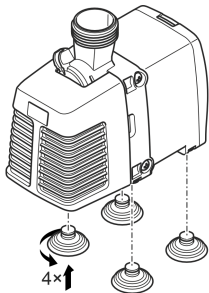
OIX0022

- Versio (a): Pumpun pystyttäminen upotettuna.
 - Pumppu sijoitetaan altaaseen.
 - Veden pumppaaminen suodatinkorin kautta.
- Vaihtoehto (b): Pumpun pystyttäminen kuivana.
 - Pumppu sijoitetaan ilman suodatinkoria altaan ulkopuolelle, mutta vedenpinnan tason alapuolelle.
 - Veden pumppaaminen letkun kautta pumpputulossa.

FI

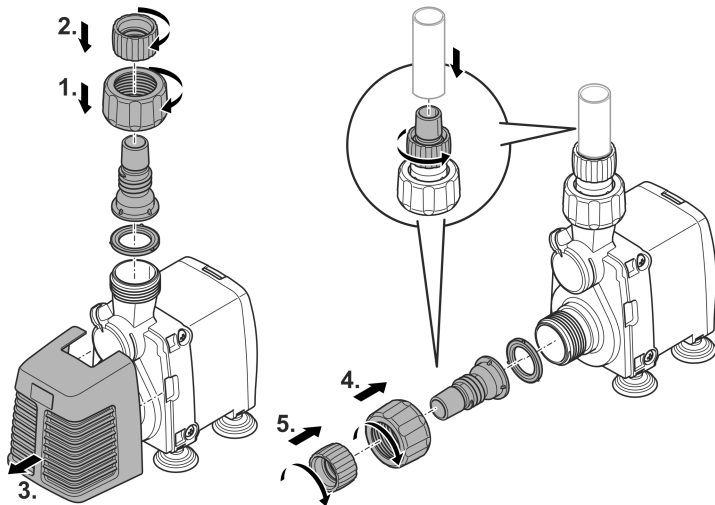
Paikoilleen asettaminen ja yhdistäminen

- Asenna imukupit.



OIX0021

- Yhdistä pumppu halutun asennusversion mukaan. (→ Asennusversiot)
 - Uppoasennus: Vaihe 1 ja 2
 - Kuivasijoitus: Vaihe 1–5



FI

Älä vielä yhdistä verkkopistoketta pistorasiaan!

OIX009

Käyttöönotto

OHJE

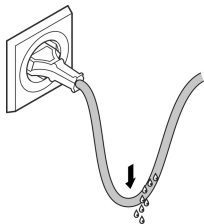
Pumppu ei saa käydä kuivana. Muuten seurauksena on pumpun vaurioituminen.

- ▶ Käytä pumpppua vain, kun se on täysin upotettuna veteen.

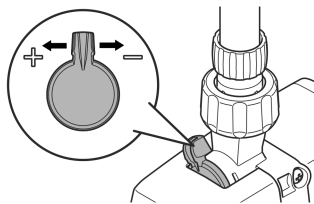
Päällekytkentä/poiskytkentä

- **Päällekytkentä:** Työnnä verkkopistoke pistorasiaan.
 - Laite kytkeytyy heti päälle.
 - Vedä virtajohto niin, että muodostuu tippuvesimutka ja syvin kohta on pistorasian alapuolella. Näin putoava vesi ei pääse pistorasiaan.
 - Säädä haluttu läpivirtausmäärä.
- **Poiskytkentä:** Irrota pistoke pistorasiasta

Tippuvesimutkan muodostaminen



Läpivirtausmäärän asettaminen



BSE0003

OIX0023

Puhdistus ja huolto

HUOMIO

Loukkaantumisvaara odottamattoman käynnistymisen johdosta. Laitteen sisäiset valvontatoiminnot voivat kytkeä laitteen pois päältä ja automaattisesti takaisin päälle.

- Irrota verkkopistoke ennen laitteelle tehtäviä töitä.


OHJE

Älä käytä mitään syövyttäviä puhdistusaineita tai kemiallisia liuoksia. Nämä aineet voivat vaurioittaa koteloa, haitata laitteen toimintaa ja aiheuttaa vahinkoja eläimille, kasveille ja ympäristölle.

- Puhdista laite mahdollisuuksien mukaan vain puhtaalla vedellä ja pehmeällä harjalla tai sienellä. Käytä kovapintaisiin epäpuhtauksiin avuksi suositeltua puhdistusainetta.

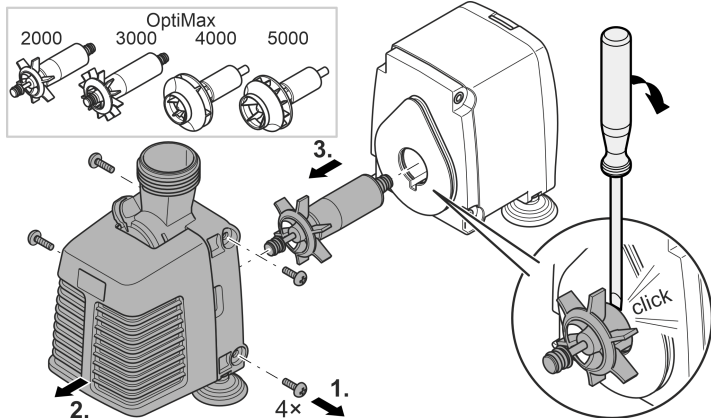
FI

Laitteen puhdistus

 Puhdista laite tarvittaessa, mutta kuitenkin vähintään 2 kertaa vuodessa.

- Pinttyneisiin kalkkijäämiin suositeltu puhdistusaine:
 - Pumpun puhdistusaine PumpClean, valmistaja OASE.
 - Yleispuhdistusaineet, jotka eivät sisällä etikkaa tai klooria.
- Huuhtelee kaikki puhdistetut osat huolellisesti puhtaalla vedellä.

Käyttöyksikön puhdistus/vaihto



OIX012

Toimit näin:

1. Avaa ruuvit pumpun kannen sivuilla ja poista ne.
2. Poista pumpun kansi.

3. Poista käyttöyksikkö.
 - Käännä käyttöyksikkö tarvittaessa irti paikoiltaan moottorikotelosta leveäkärkisellä ruuvimeisselillä. Työnnä tätä varten meisselin kärki käyttöyksikön ja moottorikotelon väliseen uraan ja käännä ruuvimeisseliä voimakkaasti siten, että käyttöyksikkö irtoaa paikoiltaan.
 - Toimi varovasti, jotta moottorikotelo ja O-renkas eivät vaurioidu.
4. Puhdista käyttöyksikkö ja kokoa pumppu sen jälkeen päinvastaisessa järjestyksessä.
 - OptiMax 4000/5000: Paina käyttöyksikkö voimakkaasti paikoilleen moottorikoteloon.

Häiriöiden korjaaminen

Häiriö	Syy	Korjaaminen
Laitte ei käynnisty	Verkköjännite puuttuu	Tarkasta verkköjännite
	Käyttöyksikkö jumiutunut	Laitteen puhdistus
Vesivirtaus riittämätön Vain pystytyksessä upotettu	Pumppukotelo tai käyttöyksikkö likaantunut	Laitteen puhdistus
	Läpivirtaussäädin asetettu liian alhaiselle virtausmäärälle	Liikuta läpivirtaussäädintä suuntaan +
	Käyttöyksikkö kulunut	Vaihda käyttöyksikkö
	Pumppukotelo tukossa	Laitteen puhdistus

Tekniset tiedot

OptiMax			2000	3000	4000	5000
Liitäntäjännite	V AC		230	230	230	230
Verkkotaajuus	Hz		50	50	50	50
Maks. tehontarve	W		32	55	80	82
Suurin pumppausteho	l/h		2000	2800	4400	5000
Suurin pumppauskorkeus	m		2,4	3,0	3,0	3,0
Kotelointiluokka			IPx8	IPx8	IPx8	IPx8
Suurin upotussyvyys	m		1	1	1	1
Imupuoli	Kierre		G1	G1	G1	G1
	Letkun liitäntä	mm	17	17	17	17
Painepuoli	Kierre		G1	G1	G1	G1
	Letkun liitäntä	mm	17	17	17	17
Mitat	Pituus	mm	140	140	140	140
	Leveys	mm	95	95	95	95
	Korkeus	mm	136	136	136	136
Liitäntäjohdon pituus	m		1,5	1,5	1,5	1,5
Paino	kg		1	1	1	1

Kuluvat osat

- Käyntiyksikkö
- Imukupit

Hävittäminen

OHJE

Tätä laitetta ei saa hävittää talousjätteiden mukana.

- ▶ Hävitä laite viemällä se vastaavaan jätehuoltopisteeseen.
 - ▶ Jos sinulla on kysymyksiä, käänny paikallisen jätehuoltoyrityksen puoleen. Sieltä saat tietoja laitteen asianmukaisesta hävityksestä.
 - ▶ Tee laite tätä ennen käyttökelvottomaksi leikkaamalla kaapelit poikki.
-

FIGYELMEZTETÉS

- ▶ Mielőtt a vízbe nyúlnak, feszültségmentesítse a vízben található összes elektromos készüléket. Ellenkező esetben áramütés okozta halálos vagy súlyos sérülések veszélye áll fenn.
 - ▶ A jelen készüléket 8 évesnél idősebb gyermekek, valamint csökkent fizikai, érzékszervi vagy mentális képességű, ill. hiányos tapasztalattal és megfelelő tudással rendelkező személyek akkor kezelhetik, ha felügyelet alatt állnak, vagy a készülék biztonságos használata vonatkozásában eligazításban részesültek, és megértették az ebből eredő veszélyeket. Gyermekek nem játszhatnak a készülékkel. Tisztítást és a felhasználó által végzendő karbantartási munkákat nem végezhetnek olyan gyermekek, akik nem állnak felügyelet alatt.
-

Biztonsági útmutatások

Elektromos csatlakoztatás

- Csak akkor csatlakoztassa a készüléket, ha a készülék és az áramellátás elektromos adatai megegyeznek.
- A készüléket csak előírászerűen telepített dugaszolóaljzatról működtesse. A készüléket 30 mA névleges áramerősségű hibaáram-védelemmel kell ellátni.
- A nyitott csatlakozódugót és a csatlakozóaljzatot óvni kell a nedvességtől.

Biztonságos működés

- Ne használja a készüléket, sérült elektromos vezetékek vagy a burkolat sérülése esetén.
- A készüléket selejtezze le, ha megsérül a hálózati csatlakozóvezetéke. A hálózati csatlakozóvezeték nem lehet kicserélni.
- A készülékben lévő járóegység erős mágneses mezővel rendelkező mágnessel van felszerelve, amely befolyásolhatja a szívritmus-szabályozókat vagy implantált defibrillátorokat (ICD). Az implantátum és a mágnes között legalább 0,2 m távolságot kell tartani.
- Ne hordozza vagy húzza a készüléket az elektromos csatlakozóvezetékénél fogva!
- A vezetékeket sérülésveszélytől védetten fedtesse le úgy, hogy senki ne eshessen el bennük.
- Soha ne végezzen műszaki változtatásokat a készüléken.
- Csak azokat a munkálatokat végezze el a készüléken, amelyek a jelen útmutatóban ismertetve vannak.
- Kizárólag eredeti pótalkatrészeket és tartozékokat használjon.
- Probléma esetén forduljon szakkereskedőjéhez vagy az OASE vállalathoz.

Rendeltetésszerű használat

A jelen útmutatóban leírt terméket kizárólag a következők szerint használja:

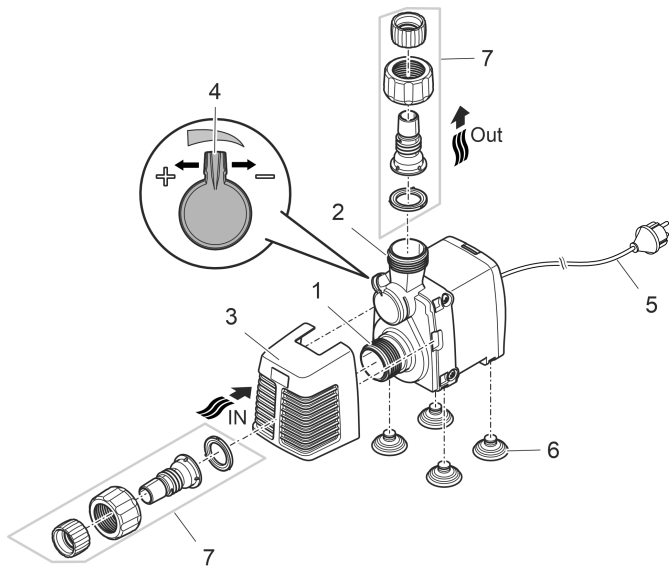
- Vízkeringés fenntartásához akváriumokhoz.
- A műszaki adatok betartása mellett. (→ Műszaki adatok)

A készülékre a következő korlátozások érvényesek:

- Csak helyiségekben és magáncélú akvarisztikai célokra használható.
- Üzemeltetés csak vízzel, +4 °C és +35 °C közötti vízhőmérséklet esetén.
- Fürdésre használt tavakban használni tilos.
- A készüléket soha nem szabad vízen kívül más folyadékkal üzemeltetni.
- Soha nem szabad vízátfolyás nélkül működtetni.
- Nem szabad vegyszerekkel, élelmiszerekkel, gyúlékony vagy robbanékony anyagokkal együtt alkalmazni.
- Ne csatlakoztassa a házi vízellátásra.
- Nem szabad kisipari- vagy ipari célokra használni.
- Az EMC (elektromágneses összeférhetőségre vonatkozó) irányelv alapján a készülék A osztályú. A készülék lakókörnyezetben rádióhullámok interferenciáját okozhatja. A felhasználó kötelessége megtenni a megfelelő intézkedéseket.

Termékleírás

Áttekintés



HU

OIX0008

- 1 Bemenet (szívóoldal)
 - Szűrőkosárral (3) víz alá merített felállítás esetén.
 - Tömlővéggel (7) száraz felállítás esetén.

- 2 Kimenet (nyomóoldal)

- 3 Szűrőkosár

- 4 Szabályozó az átfolyási mennyiségez

- 5 Hálózati kábel

- 6 Tapadókorongok

- 7 Tömlővég

A készülék szimbólumai

IPX8



A készülék 1 méter mélységig tartós vízbemerítés ellen védett.



A készüléket csak beltérben üzemeltesse.



Óvja a készüléket a közvetlen napfénytől.

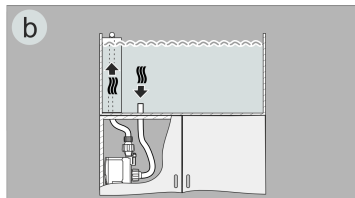
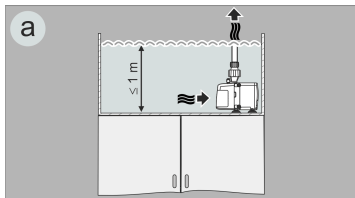


A készüléket ne dobja ki a háztartási hulladékok közé.



Olvassa el a használati útmutatót.

Telepítési változatok



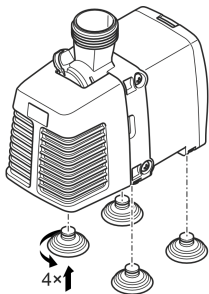
OIX0022

- (a) jelű változat: A szivattyú felállítása vízbe merítve.
 - A szivattyú a medencében van elhelyezve.
 - Vízszállítás a szűrőkosáron keresztül.
- (b) jelű változat: A szivattyú felállítása szárazon.
 - A szivattyú a szűrőkosár nélkül a medencén kívül, de a vízszint alatt van elhelyezve.
 - A készülék egy tömlőn keresztül szállítja a vizet a szivattyú bemenetéhez.

HU

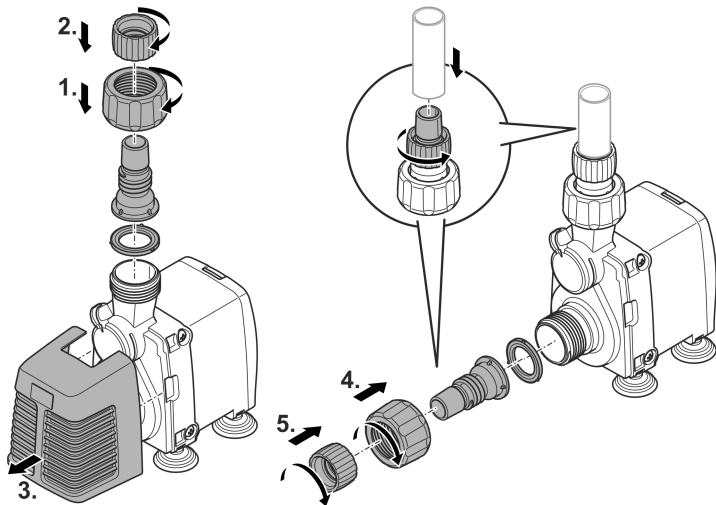
Felállítás és csatlakoztatás

- Szerelje fel a tapadókorongokat.



OIX0021

- Csatlakoztassa a szivattyút a kívánt telepítési változatnak megfelelően. (→ Telepítési változatok)
 - Felállítás vízbe merítve: 1. és 2. lépés
 - Felállítás szárazon: 1. és 5. lépés



HU

Még ne illesse a hálózati csatlakozót a dugaszóaljzatba!

OIX009

Üzembe helyezés

TUDNIVALÓ:

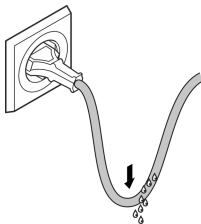
A szivattyút nem szabad szárazon futtatni. Ellenkező esetben tönkremegy a szivattyú.

- ▶ Csak akkor üzemeltesse a szivattyút, ha az teljesen a víz alá van merítve és a víz elárasztotta.

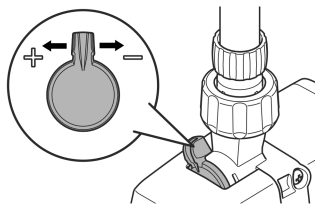
Bekapcsolás / kikapcsolás

- **Bekapcsolás:** Dugja be a csatlakozódugót a hálózati dugaszoló aljzatba.
 - A készülék azonnal bekapcsol.
 - Úgy vezesse el a hálózati csatlakozóvezetékét, hogy a vezeték olyan hurkot képezzen, amelyről lecsepeg a víz, és a legalsó pontja a csatlakozóaljzat alatt legyen. Így a lecsepegő víz nem tud bejutni a csatlakozóaljzatba.
 - Állítsa be a kívánt átfolyási mennyiséget.
- **Kikapcsolás:** Húzza ki a csatlakozódugót a dugaszoló aljzataból.

Képezzen csepegtető hurkot.



Állítsa be az átfolyási mennyiséget



BSE0003

OIX0023

Tisztítás és karbantartás

VIGYÁZAT

Sérülésveszély a készülék váratlan elindulása által. A belső felügyeleti funkciók képesek a készüléket automatikusan kikapcsolni és újra bekapcsolni.

- ▶ A készüléken való munkavégzés előtt húzza ki a hálózati csatlakozódugaszt.
-


TUDNIVALÓ:

Ne használjon agresszív tisztítószeret vagy kémiai oldatokat. Ezek a szerek károsíthatják a házat, hátrányosan befolyásolhatják a készülék működését, valamint ártnak az állatoknak, növényeknek és a környezetnek.

- ▶ A készüléket lehetőleg tiszta vízzel és puha kefével vagy szivaccsal; makacs szennyeződések esetén az ajánlott tisztítószer alkalmazásával tisztítsa.
-

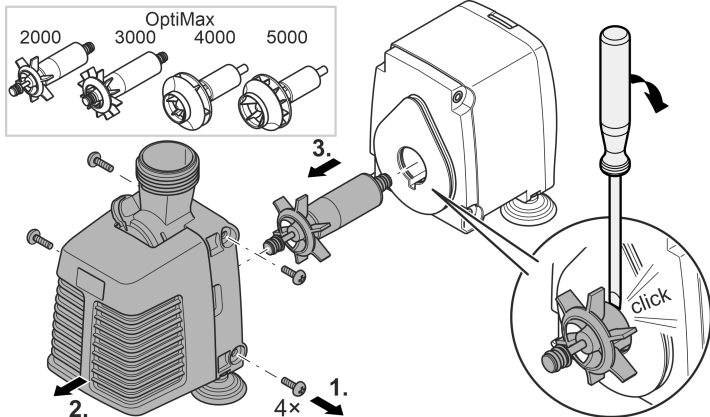
HU

A készülék tisztítása

 A készüléket szükség szerint, de legalább évente 2-szer tisztítsa meg.

- Ajánlott tisztítószer makacs vízkövesedés esetén:
 - OASE PumpClean szivattyútisztító.
 - Ecet- és klórmentes háztartási tisztító.
- A tisztítás után tiszta vízzel alaposan tisztítsa meg az összes alkatrészt.

A járóegység tisztítása/cseréje



OIX012

Ez az alábbiak szerint végezhető el:

1. Oldja ki és távolítsa el a csavarokat a szivattyúfedél oldalain.
2. Vegye le a szivattyú fedelét.

3. Vegye ki a járőegységet.
 - Amennyiben szükséges, emelje ki a járőegységet széles pengéjű csavarhúzóval a motorházban található ülékből. Ehhez vezesse be a csavarhúzót a járőegység és a motorház közé, majd forgassa el erőteljesen, hogy a járőegység kimozduljon az ülékből.
 - Óvatosan kell végezni a műveletet, hogy ne sérüljön meg a motorház és az O-gyűrű.
4. Tisztítsa meg vagy cserélje ki a járőegységet, majd szerelje össze a szivattyút fordított sorrendben.
 - OptiMax 4000/5000: Nyomja be erősen a járőegységet a motorházban található ülékbe.

Hibaelhárítás

Üzemzavar	Ok	Megoldás
A készülék nem indul el.	Hiányzik a hálózati feszültség.	Ellenőrizze a hálózati feszültséget.
	A járőegység megakadt	Készülék tisztítása
Élégtelen vízáramlás Csak felállításkor bemejtve	A szűrőház vagy a járőegység szennyezett.	Készülék tisztítása
	Állítsa be az átfolyásszabályozót kis átfolyási mennyiségre	Mozdítsa el az átfolyásszabályozót + irányba
	A járőegység elkopott	Cserélje ki a járőegységet.
	A szivattyúház eltömődött	Készülék tisztítása

HU

Műszaki adatok

OptiMax		2000	3000	4000	5000	
Csatlakoztatási feszültség	V AC	230	230	230	230	
Hálózati frekvencia	Hz	50	50	50	50	
Max. teljesítményfelvétel	W	32	55	80	82	
Max. szállítási teljesítmény	l/ó	2000	2800	4400	5000	
Max. szállítási magasság	m	2,4	3,0	3,0	3,0	
Védettségi fokozat		IPx8	IPx8	IPx8	IPx8	
Max. merülési mélység	m	1	1	1	1	
Szívóoldal	Menet	G1	G1	G1	G1	
	Tömlőcsatlakozó	mm	17	17	17	17
Nyomóoldal	Menet	G1	G1	G1	G1	
	Tömlőcsatlakozó	mm	17	17	17	17
Méretek	Hossz	mm	140	140	140	140
	Szélesség	mm	95	95	95	95
	Magasság	mm	136	136	136	136
Csatlakozó kábel hossza	m	1,5	1,5	1,5	1,5	
Súly	kg	1	1	1	1	

Kopóalkatrészek

- Járóegység
- Tapadókorongok

Megsemmisítés

TUDNIVALÓ:

A készüléket nem szabad háztartási hulladékként ártalmatlanítani.

- ▶ A készüléket az erre szolgáló visszavételi rendszeren keresztül adja le ártalmatlanításra.
- ▶ Ha bármilyen kérdése van, forduljon a helyi hulladékkezelő vállalathoz. Ott tájékoztatást kap a készülék megfelelő ártalmatlanításáról.
- ▶ A kábel levágásával tegye használhatatlanná a készüléket.

HU

! OSTRZEŻENIE

- ▶ Przed włożeniem rąk do wody należy odłączyć od sieci prądowej wszystkie urządzenia elektryczne znajdujące się w wodzie. W przeciwnym razie grożą ciężkie obrażenia a nawet śmiertelne w wyniku porażenia prądem.
 - ▶ Urządzenie może być używane przez dzieci od 8 lat i ponadto przez osoby o ograniczonych fizycznych i umysłowych zdolnościach, albo nie posiadających niezbędnego doświadczenia i wiedzy, gdy będą one pod nadzorem osoby odpowiedzialnej za bezpieczeństwo użytkownika tego urządzenia lub zostaną odpowiednio przez nią poinstruowane i poinformowane o wynikających stąd zagrożeniach. Dzieciom zabrania się zabawy z tym urządzeniem. Czyszczenie ani czynności serwisowe użytkownika nie mogą być wykonywane przez dzieci bez nadzoru osoby dorosłej.
-

Przepisy bezpieczeństwa

Przylącza elektryczne

- Urządzenie podłączyć tylko wtedy, gdy parametry elektryczne urządzenia i zasilania energią są zgodne.
- Urządzenie może być podłączane tylko do prawidłowo zainstalowanego gniazdka. Urządzenie musi być zabezpieczone poprzez urządzenie ochronne prądowe, ze znamionowym prądem upływowym wynoszącym maksymalnie 30 mA.
- Otwarte gniazdka i wtyczki należy chronić przed wilgocią.

Bezpieczna eksploatacja

- Nie używać tego urządzenia, gdy przewody elektryczne lub obudowa są uszkodzone.
- Jeśli kabel zasilający urządzenia jest uszkodzony, należy je zutylizować. Kabla zasilającego nie można wymienić.
- Zespół wirnika w urządzeniu posiada magnes wytwarzający silne pole magnetyczne, które może negatywnie wpłynąć na stymulatory pracy serca lub implantowane defibrylatory (ICD). Pomiędzy implantem a magnesem należy utrzymywać odstęp co najmniej 0,2 m.
- Nie podnosić ani nie ciągnąć urządzenia za przewód elektryczny.
- Przewody należy układać w sposób zabezpieczający je przed uszkodzeniami i tak, żeby uniknąć możliwości potknięcia się o nie.
- Nigdy nie dokonywać przeróbek technicznych urządzenia na własną rękę.
- Przy urządzeniu wykonywać tylko te czynności, które są opisane w tej instrukcji.
- Należy stosować tylko oryginalne części zamienne i akcesoria.
- W razie wystąpienia problemów prosimy zwrócić się do autoryzowanego serwisu lub do firmy OASE.

Zastosowanie zgodne z przeznaczeniem

Wyrób opisywany w niniejszej instrukcji należy użytkować wyłącznie w następujący sposób:

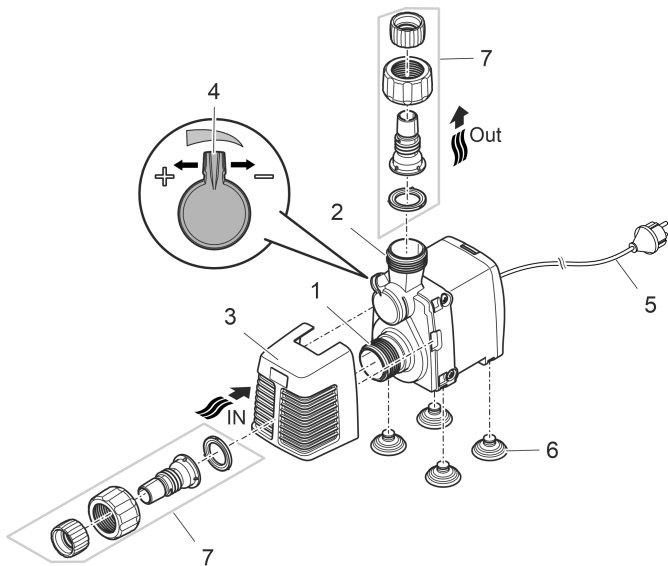
- Do podtrzymywania cyrkulacji wody w akwarium.
- W warunkach zgodnych z danymi technicznymi. (→ Dane techniczne)

W stosunku do tego urządzenia obowiązują następujące ograniczenia:

- Użytkować tylko w prywatnych pomieszczeniach w zakresie akwarystyki.
- Eksploatacja tylko przy temperaturze wody w zakresie od +4 °C do +35 °C.
- Nie użytkować w stawach kąpielowych.
- Nigdy nie używać do pompowania innych cieczy niż woda.
- Nigdy nie użytkować urządzenia bez przepływu wody.
- Nie użytkować połączeniu z chemikaliami, artykułami spożywczymi, substancjami łatwopalnymi lub wybuchowymi.
- Nie podłączać do domowej instalacji wodnej.
- Nie nadaje się do celów rzemieślniczych ani przemysłowych.
- Według EMV (tolerancja elektromagnetyczna) urządzenie spełnia wymagania klasy A. W obrębie obszaru zamieszkałego urządzenie stanowi źródło zakłóceń elektromagnetycznych. Do obowiązku użytkownika należy podjęcie stosownych działań zapobiegawczych.

Opis produktu

Przegląd



PL

OIX0008

- | | |
|---|--|
| 1 | Wlot (strona ssąca) <ul style="list-style-type: none">• Z koszem filtrującym (3) przy ustawieniu w sposób zanurzony.• Z końcówką węża (7) przy ustawieniu w suchym miejscu. |
| 2 | Wylot (strona ciśnienia) |
| 3 | Kosz filtrujący |
| 4 | Regulator natężenia przepływu |
| 5 | Kabel sieciowy |
| 6 | Przysawki |
| 7 | Końcówka węzowa |

Symbole na urządzeniu

IPX8



To urządzenie jest chronione przed ciągłym zanurzeniem do głębokości 1 m.



Urządzenie należy użytkować tylko wewnątrz pomieszczeń.



Urządzenie należy chronić przed bezpośrednim działaniem promieni słonecznych.

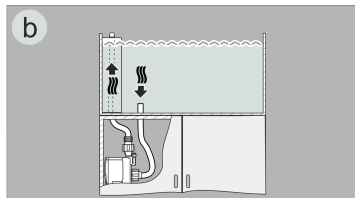
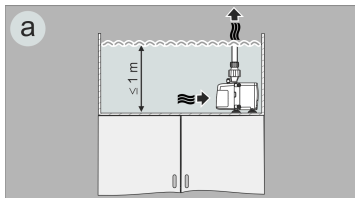


Nie wyrzucać tego urządzenia do zwykłych odpadów komunalnych.



Należy przeczytać instrukcję użytkowania.

Wersja zainstalowania



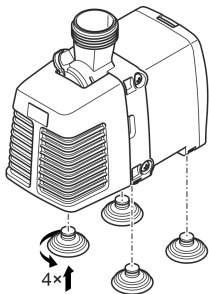
OIX0022

- Wersja (a): Ustawić pompę w sposób zanurzony.
 - Pompa jest umieszczona w zbiorniku.
 - Tłoczenie wody przez kosz filtrujący.
- Wersja (b): Ustawianie pompy w suchym miejscu.
 - Pompę bez kosza filtrującego należy ustawić poza obrębem zbiornika, ale poniżej lustra wody.
 - Tłoczenie wody przez wąż przy wlocie pompy.

PL

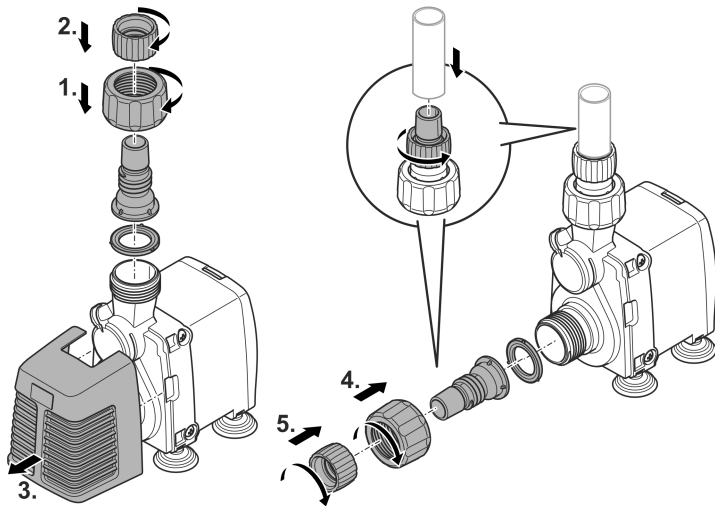
Ustawienie i podłączenie

- Zamontować przyssawki



OIX0021

- Pompę należy podłączyć zgodnie z wymaganą wersją zainstalowania. (→ Wersja zainstalowania)
 - Ustawienie w sposób zanurzony w stawie: Krok 1 i 2
 - Ustawienie w miejscu suchym /nie w wodzie/: Krok 1 do 5



PL

Jeszcze nie włożyć wtyczki sieciowej do gniazdka!

OIX009

Rozruch

WSKAZÓWKA

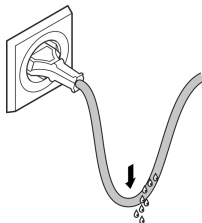
Pompa nie może pracować na sucho. W przeciwnym razie pompa ulegnie zniszczeniu.

- ▶ Pompę użytkować tylko wtedy, gdy jest zanurzona w wodzie lub w niej pływa.

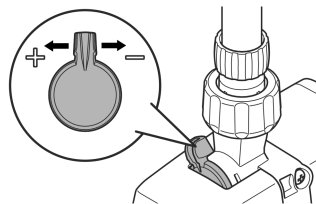
Włączenie / wyłączenie

- **Włączenie:** Wtyczkę sieciową włożyć do gniazdka.
 - Urządzenie włącza się natychmiast.
 - Przewód zasilający ułożyć w taki sposób, aby utworzył pętlę do spływu wody i najniższy punkt znajdował się poniżej gniazdka wtykowego. Dzięki temu, spływające krople wody nie wnikną do gniazdka wtykowego.
 - Wyregulować wymagane natężenie przepływu wody.
- **Wyłączenie:** Wtyczkę sieciową wyjąć z gniazdka.

Utworzenie pętli do spływu wody



Wyregulowanie natężenia przepływu



BSE0003

OIX0023

Czyszczenie i konserwacja

OSTROŻNIE

Niebezpieczeństwo skaleczenia przez niespodziewane uruchomienie. Funkcje monitoringu znajdujące się wewnątrz urządzenia mogą spowodować wyłączenie i samoczynne włączenie urządzenia.

- ▶ Przed przystąpieniem do wykonywania czynności przy urządzeniu wyciągnąć wtyczkę sieciową.
-


WSKAZÓWKA

Nie używać żadnych agresywnych środków czyszczących ani roztworów chemicznych. Te środki mogą spowodować uszkodzenie obudowy, negatywnie wpłynąć na działanie urządzenia i szkodliwie wpłynąć na zwierzęta, rośliny i środowisko naturalne.

- ▶ Urządzenie umyć możliwie czystą wodą i miękką szcztoteczką albo gąbką. W przypadku trudnych do usunięcia zanieczyszczeń zaleca się skorzystanie z zalecanych środków czyszczących.
-

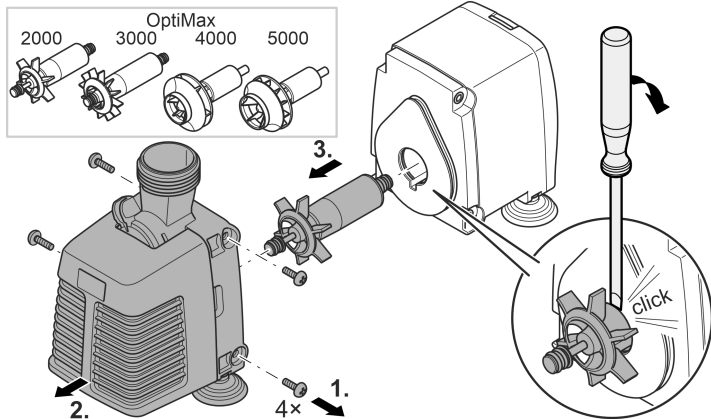
PL

Czyszczenie urządzenia

 Urządzenie czyścić nie tylko w razie potrzeby, ale co najmniej 2 razy w roku.

- W przypadku trudnych do usunięcia osadów wapna zaleca się stosowanie następujących środków czyszczących:
 - Środek czyszczący PumpClean marki OASE.
 - Środek czyszczący dla gospodarstwa domowego nie zawierający octu ani chloru.
- Po oczyszczeniu starannie spłukać wszystkie części czystą wodą.

Czyszczenie/wymiana zespołu wirnika



OIX012

Należy postępować w sposób następujący:

1. Odkręcić śruby z boku pokrywy pompy i usunąć.
2. Zdjąć pokrywę pompy.

3. Wyjąć zespół wirnika.
 - W razie potrzeby, wkrętakiem z szerokim ostrzem podważyć zespół wirnika z osadzenia w obudowie silnika. W tym celu ostrze wkrętaka wsunąć do rowka między zespołem wirnika a obudową silnika i z użyciem pewnej siły wykonać ruch obrotowy wkrętakiem tak, żeby zespół wirnika wyskoczył z osadzenia.
 - Ostrożnie wykonywać te czynności, żeby nie uszkodzić obudowy silnika ani pierścienia uszczelniającego (o-ring).
4. Oczyszczyć lub wymienić zespół wirnika i następnie złożyć pompę w chronologicznie odwrotnej kolejności.
 - OptiMax 4000/5000: Z użyciem siły wcisnąć zespół wirnika do osadzenia w obudowie silnika.

Usuwanie usterek

Usterka	Przyczyna	Środek zaradczy
Urządzenie nie włącza się.	Brak napięcia sieciowego	Sprawdzić napięcie sieciowe
	Zespół wirnika zablokowany	Czyszczenie urządzenia
Niewystarczający przepływ wody Tylko przy ustawieniu zanurzo- nym	Zabrudzona obudowa pompy lub zespół wirnika	Czyszczenie urządzenia
	Regulator przepływu nastawiony na zbyt niskie natężenie przepływu	Regulator przepływu przesunąć w kierunku +
	Zużyty zespół wirnika	Wymiana zespołu wirnika
	Zatkana obudowa pompy	Czyszczenie urządzenia

Dane techniczne

OptiMax		2000	3000	4000	5000	
Napięcie zasilania	V AC	230	230	230	230	
Częstotliwość sieci	Hz	50	50	50	50	
Maks. pobór mocy	W	32	55	80	82	
Maks. wydajność pompowania	l/h	2000	2800	4400	5000	
Maks. wysokość pompowania	m	2,4	3,0	3,0	3,0	
Stopień ochrony		IPx8	IPx8	IPx8	IPx8	
Maks. głębokość zanurzenia	m	1	1	1	1	
Strona ssania	Gwint	G1	G1	G1	G1	
	Przyłącze węża	mm	17	17	17	17
Strona ciśnienia	Gwint	G1	G1	G1	G1	
	Przyłącze węża	mm	17	17	17	17
Wymiary	Długość	mm	140	140	140	140
	Szerokość	mm	95	95	95	95
	Wysokość	mm	136	136	136	136
Długość kabla podłączeniowego	m	1,5	1,5	1,5	1,5	
Masa	kg	1	1	1	1	

Części ulegające zużyciu

- Jednostka wirnikowa
- Przyssawki

Usuwanie odpadów

WSKAZÓWKA

Urządzenia nie wolno wyrzucać do pojemnika na odpady komunalne.

- ▶ Urządzenie należy oddać w wyznaczonym punkcie zbiórki surowców wtórnych.
- ▶ W razie wystąpienia pytań prosimy zwrócić się do lokalnego przedsiębiorstwa gospodarki odpadami. Tak można otrzymać informacje o prawidłowej utylizacji urządzenia.
- ▶ Przed przystąpieniem do utylizacji należy odciąć przewód zasilający urządzenia.

VAROVÁNÍ

- ▶ Dříve než sáhnete do vody, odpojte všechny elektrické přístroje od elektrického proudu. V opačném případě hrozí vážné nebo smrtelné úrazy následkem zasažení elektrickým proudem.
 - ▶ Tento přístroj smí používat děti od 8 let a osoby se sníženými tělesnými, senzorickými nebo mentálními schopnostmi nebo s nedostatečnými zkušenostmi a znalostmi pouze v případě, že jsou pod dohledem, nebo že jsou poučeny o bezpečném používání přístroje a chápou nebezpečí, která z tohoto použití vyplývají. Děti si nesmí s přístrojem hrát. Čištění a užitelská údržba nesmí být prováděna dětmi bez dozoru.
-

Bezpečnostní pokyny

Přípojka elektrické energie

- Přístroje zapojte pouze tehdy, shodují-li se elektrické údaje přístroje s dostupným napájením.
- Přístroj připojujte pouze do zásuvky instalované v souladu s předpisy. Přístroj musí být zajištěn pomocí ochranného zařízení chybného proudu s reakčním proudem maximálně 30 mA.
- Chraňte otevřené zástrčky a zásuvky před vlhkostí.

Bezpečný provoz

- Nepoužívejte přístroj, pokud jsou poškozeny elektrické vodiče nebo kryt.
- Nepoužívejte přístroj, pokud je jeho přívodní kabel poškozený. Přívodní kabel nelze vyměnit.
- Rotorová jednotka v přístroji obsahuje magnet se silným magnetickým polem, které může ovlivnit kardiostimulátory nebo implantované defibrilátory (ICD). Dodržujte mezi implantátem a magnetem bezpečnostní vzdálenost minimálně 0,2 m.
- Přístroj nepřenášejte ani netahejte za elektrické vodiče.
- Pokládejte vodiče tak, aby byly chráněny před poškozením a nikdo o ně nemohl zakopnout.
- Nikdy neprovádějte technické změny na přístroji.
- Provádějte na přístroji pouze činnosti, popisované v tomto návodu.
- Používejte pouze originální náhradní díly a příslušenství.
- Při potížích kontaktujte autorizovaný zákaznický servis nebo společnost OASE.

Použití v souladu s určeným účelem

Výrobek, popsaný v tomto návodu, používejte pouze následujícím způsobem:

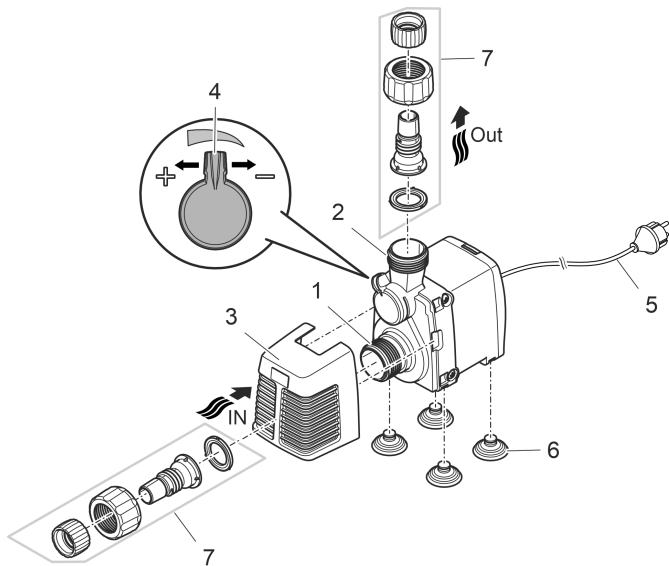
- Pro zachování cirkulace vody v akváriu.
- Při dodržení technických údajů. (→ Technické údaje)

Pro přístroj platí následující omezení:

- Používejte pouze v místnostech a pro akvaristické účely.
- Provoz pouze s vodou při teplotě vody +4 °C ... +35 °C.
- Nepoužívat ve vodách určených pro plavání.
- Nikdy nepoužívejte jiné kapaliny než vodu.
- Nikdy neprovozujte bez průtoku vody.
- Nepoužívat ve spojení s chemikáliemi, potravinami, lehce zápalnými nebo výbušnými látkami.
- Nenapojujte na domácí zásobování vodou.
- Nepoužívat pro komerční nebo průmyslové účely.
- Podle EMC (elektromagnetická kompatibilita) se jedná o přístroj třídy A. V obytných oblastech může být přístroj zdrojem rádiových rušivých signálů. Je na uživateli, aby přijal vhodná opatření.

Popis výrobku

Přehled



CS

OIX0008

- 1 Vstup (strana sání)
 - S filtračním košem (3) při ponorné instalaci.
 - S hadicovou vsuvkou (7) při suché instalaci.

- 2 Výstup (výtláčná strana)

- 3 Filtrační koš

- 4 Regulátory průtoku

- 5 Síťový kabel

- 6 Přísavné destičky

- 7 Koncovka hadice

Symbole na přístroji

IPX8



Přístroj je chráněn proti trvalému potopení do hloubky až 1 m.



Používejte přístroj pouze ve vnitřních prostorách.



Chraňte přístroj před vlhkostí a přímým slunečním zářením.

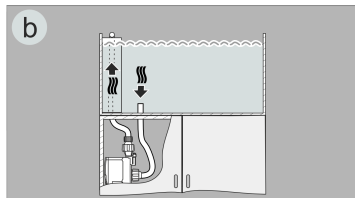
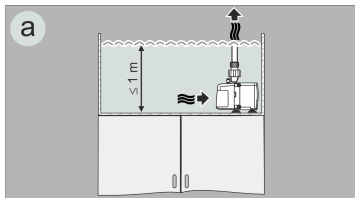


Nelikvidujte přístroj v běžném komunálním odpadu.



Přečtěte si návod k použití.

Variety instalace



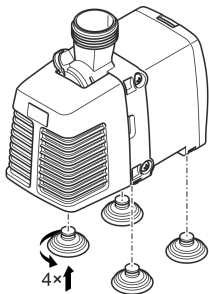
OIX0022

- Varianta (a): Ponořená instalace čerpadla.
 - Čerpadlo je umístěno v nádrži.
 - Čerpání vody přes filtrační koš.
- Varianta (b): Instalace čerpadla na suchém místě.
 - Čerpadlo je instalováno bez filtračního koše mimo nádrž, ale je umístěno pod hladinou vody.
 - Voda je čerpána hadicí na vstupu čerpadla.

CS

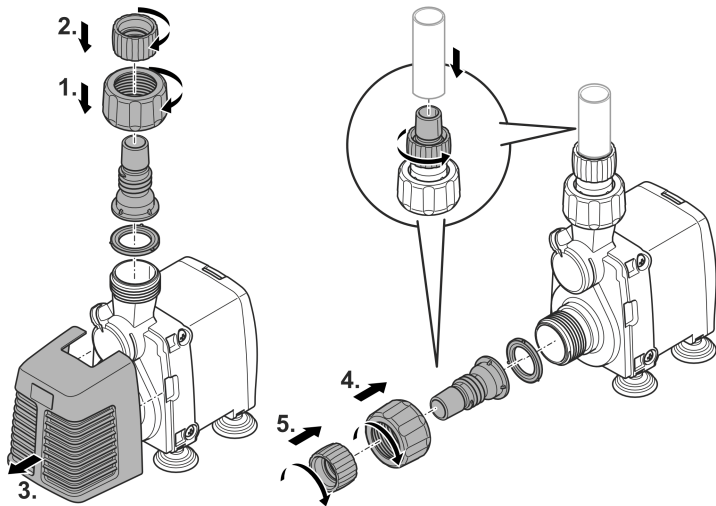
Instalace a připojení

- Namontujte přísavky.



OIX0021

- Čerpadlo vždy připojte v souladu s požadovanou variantou instalace. (→ Varianty instalace)
 - Ponořená instalace: Kroky 1 a 2
 - Suchá instalace: Kroky 1 až 5



CS

Zástrčku zatím nezapojujte do zásuvky!

OIX009

Uvedení do provozu

UPOZORNĚNÍ

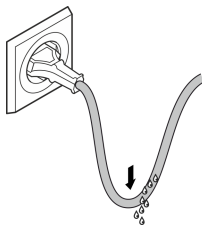
Čerpadlo nesmí běžet nasucho. Jinak dojde ke zničení čerpadla.

- ▶ Používejte čerpadlo pouze za předpokladu, že je ponořeno nebo zaplaveno.

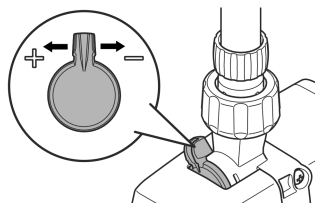
Zapnutí / vypnutí

- **Zapnutí:** Zapojte síťovou zástrčku do zásuvky.
 - Příklad se okamžitě zapne.
 - Položte přívodní elektrické kabely tak, aby se vytvořila odkapávací smyčka a její nejnižší bod byl pod úrovní zásuvky. Tímto opatřením zabráníte vniknutí případné odkapávací vody do zásuvky.
 - Nastavte požadovaný průtok.
- **Vypnutí:** Odpojte síťovou zástrčku ze zásuvky.

Vytvoření odkapávací smyčky



Nastavení průtoku



BSE0003

OIX0023

Čištění a údržba

POZOR

Nebezpečí úrazu nečekaným spuštěním zařízení. Vnitřní kontrolní funkce přístroje přístroj vypnou a opět samočinně zapnou.

- ▶ Před zahájením prací na zařízení odpojte elektrickou zástrčku.
-

UPOZORNĚNÍ

Nepoužívejte žádné agresivní čisticí prostředky nebo chemické roztoky. Tyto prostředky mohou poškodit kryty, narušit funkci přístroje a škodí zvířatům, rostlinám i životnímu prostředí.

- ▶ Čistěte přístroj pokud je to možné pouze čistou vodou a měkkým kartáčkem nebo houbičkou. Ulpívající nečistoty čistěte doporučenými čisticími prostředky.
-

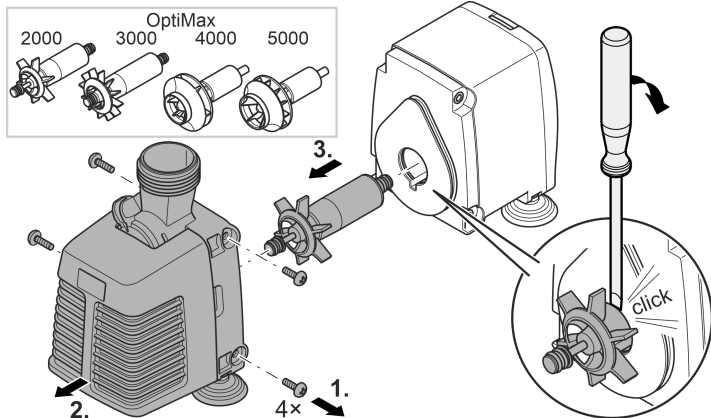
Čištění zařízení

CS

 Příklad čistěte podle potřeby, minimálně však 2krát ročně.

- Doporučené čisticí prostředky při obtížně odstranitelném zvápenatění:
 - Čistič čerpadel PumpClean od OASE.
 - Domácí čističe bez obsahu octa a chlóru.
- Po čištění důkladně opláchněte všechny díly čistou vodou.

Čištění/výměna rotoru



Postupujte následovně:

1. Uvolněte šrouby na stranách víka čerpadla a odstraňte je.
2. Sejměte víko čerpadla.

OIX012

3. Vyměňte rotor.
 - V případě potřeby zdvihněte rotor pomocí šroubováku s širokou čepelí z usazení v tělese motoru. Zaveďte k tomu čepel do drážky mezi rotorem a tělesem motoru a silou otočte šroubovákem tak, aby rotor vyskočil z usazení.
 - Postupujte opatrně, aby nedošlo k poškození tělesa motoru a O-kroužku.
4. Vyčistěte rotor nebo jej vyměňte a následně čerpadlo sestavte v opačném pořadí.
 - OptiMax 4000/5000: Rotor silně zatlačte do usazení v tělese motoru.

Odstraňování poruch

Porucha	Příčina	Řešení
Přístroj se nerozběhne	Není přítomno síťové napětí	Zkontrolujte síťové napětí
	Rotor je zablokovaný	Vyčistit přístroj
Nedostatečný proud vody Ponořit pouze při instalaci	Kryt čerpadla nebo rotor je znečištěný	Vyčistit přístroj
	Regulátor průtoku je nastaven na příliš nízký průtok	Přestavte regulátor průtoku ve směru +
	Rotor je opotřebovaný	Výměna rotoru
	Ucpané těleso čerpadla	Vyčistit přístroj

CS

Technické údaje

OptiMax		2000	3000	4000	5000	
Připojovací napětí	V AC	230	230	230	230	
Frekvence sítě	Hz	50	50	50	50	
Max. příkon	W	32	55	80	82	
Max. čerpací výkon	l/h	2000	2800	4400	5000	
Max. čerpací výška	m	2,4	3,0	3,0	3,0	
Stupeň krytí		IPx8	IPx8	IPx8	IPx8	
Max. hloubka ponoru	m	1	1	1	1	
Strana sání	Závit	G1	G1	G1	G1	
	Přípojka hadice	mm	17	17	17	17
Výtlačná strana	Závit	G1	G1	G1	G1	
	Přípojka hadice	mm	17	17	17	17
Rozměry	Délka	mm	140	140	140	140
	Šířka	mm	95	95	95	95
	Výška	mm	136	136	136	136
Délka přívodního kabelu	m	1,5	1,5	1,5	1,5	
Hmotnost	kg	1	1	1	1	

Súčasti podliehajúce opotrebeniu

- Rotor
- Přísavné destičky

Likvidace

UPOZORNĚNÍ

Toto zařízení nesmí být likvidováno společně s komunálním odpadem.

- ▶ Likvidujte zařízení ve sběrném dvoře.
 - ▶ V případě dotazů kontaktujte místní společnost k likvidaci odpadů. U ní získáte informace o správné likvidaci zařízení.
 - ▶ Předtím znemožněte další použití přístroje odříznutím kabelů.
-

 **VÝSTRAHA**

- ▶ Odpojte všetky elektrické prístroje vo vode od elektrickej siete, skôr ako siahnete do vody. V opačnom prípade hrozia ťažké zranenia alebo smrť elektrickým prúdom.
 - ▶ Tento prístroj môžu používať deti staršie ako 8 rokov a osoby so zníženými fyzickými, zmyslovými alebo mentálnymi schopnosťami alebo s nedostatočnými skúsenosťami a znalosťami, keď sú pod dohľadom alebo boli poučené o bezpečnom používaní prístroja a pochopili nebezpečenstvá, ktoré z toho vyplývajú. Deti sa s prístrojom nesmú hrať. Deti nesmú vykonávať čistenie a používateľskú údržbu.
-

Bezpečnostné pokyny

Prípojka elektrickej energie

- Prístroj pripájajte iba vtedy, ak sa zhodujú elektrické údaje prístroja a napájania elektrickým prúdom.
- Prevádzkujte prístroj len na zásuvke, inštalovanej podľa predpisov. Prístroj musí byť zabezpečený ochranným zariadením proti chybnému prúdu s s nameraným chybným prúdom, ktorý nie je väčší než 30 mA.
- Otvorené zástrčky a zásuvky chráňte pred vlhkosťou.

Bezpečná prevádzka

- Nepoužívajte prístroj, ak sú elektrické vedenia alebo kryty poškodené.
- Prístroj vyhodte, ak je sieťový napájací kábel poškodený. Vedenie pre pripojenie do siete nie je možné vymeniť.
- Rotor v prístroji obsahuje magnet so silným magnetickým poľom, ktoré môže negatívne ovplyvniť kardiostimulátory alebo implantované defibrilátory (ICD). Medzi implantátom a magnetom udržiavajte odstup minimálne 0,2 m.
- Prístroj nenoste ani neťahajte za elektrické vedenie.
- Vedenia pokladajte tak, aby boli chránené pred poškodeniami a aby o ne nemohol nikto zakopnúť.
- Nikdy na prístroji nevykonávajte technické zmeny.
- Na prístroji vykonávajte iba činnosti, ktoré sú popísané v tomto návode.
- Používajte len originálne náhradné diely príslušenstvo.
- V prípade problémov sa obráťte na autorizovaný zákaznícky servis alebo na spoločnosť OASE.

Použitie v súlade s určeným účelom

Výrobok opísaný v tomto návode používajte výlučne týmto spôsobom

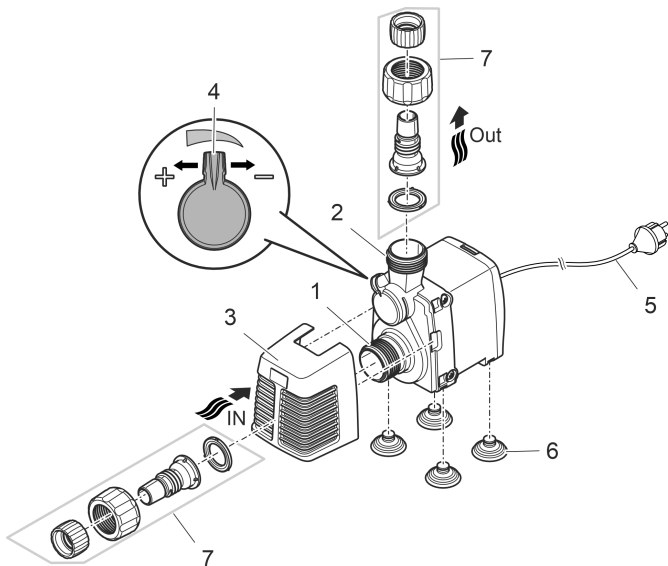
- Na zachovanie cirkulácie v akváriu.
- Pri dodržiavaní technických údajov. (→ Technické údaje)

Pro prístroj platia nasledujúce obmedzenia:

- Používajte len v priestoroch a na súkromné akvaristické účely.
- Prevádzka iba s vodou pri teplote vody +4 °C ... +35 °C.
- Nepoužívať vo vodách určených pre plávanie.
- Nikdy neprevádzkujte s inými kvapalinami ako je voda.
- Nikdy neprevádzkujte bez prietoku vody.
- Nepoužívať v spojení s chemikáliami, potravinami, ľahko zápalnými alebo výbušnými látkami.
- Nepripájajte na domové vodovodné potrubie.
- Nepoužívať pre komerčné alebo priemyslové účely.
- Podľa EMV (elektromagnetickej znečisťovateľnosti) je tento prístroj triedy A. V obytnom prostredí môže prístroj spôsobiť funkčné poruchy. Používateľ je povinný urobiť primerané opatrenia.

Popis výrobku

Prehľad



SK

OIX0008

- 1 Vstup (strana nasávania)
 - S filtračným košom (3) pri ponorení čerpadle.
 - S hadicovým hrdlom (7) pri montáži nasucho.

- 2 Výstup (tlaková strana)

- 3 Filtračný koš

- 4 Regulátor prietoku

- 5 Sieťový kábel

- 6 Prísavky

- 7 Hadicové hrdlo

Symbyly na zariadení

IPX8



Prístroj je chránený proti trvalému ponoreniu do hĺbky 1 m.



Prístroj používajte len vo vnútorných priestoroch.



Prístroj chráňte pred priamym slnečným žiarením.

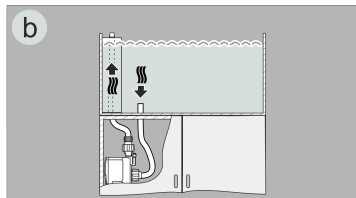
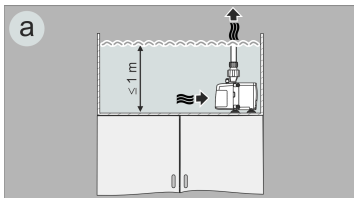


Prístroj nelikvidujte s bežným domovým odpadom.



Prečítajte si návod na použitie.

Variety inštalácie



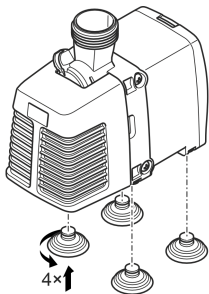
OIX0022

- Variet (a): Čerpadlo namontujte pod vodou.
 - Čerpadlo sa umiestni v jazierku.
 - Doprava vody cez filtračný kôš.
- Variet (b): Montáž čerpadla nasucho.
 - Čerpadlo sa umiestni bez filtračného koša mimo jazierka, ale pod hladinu vody.
 - Doprava vody cez hadicu na vstupe čerpadla.

SK

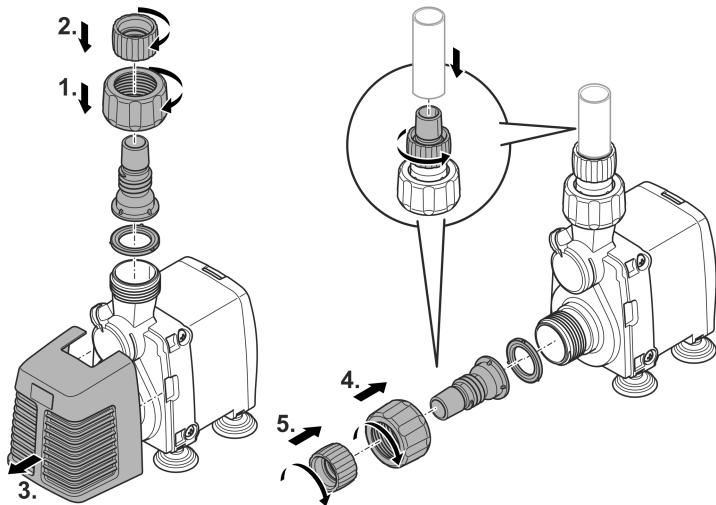
Inštalácia a pripojenie

- Namontujte prísavky.



OIX0021

- Čerpadlo pripojte podľa želaného variantu inštalácie. (→ Varianty inštalácie)
 - Montáž pod vodou: Krok 1 a 2
 - Montáž nasucho: Krok 1 až 5



SK

Sieťovú zástrčku ešte nezasúvajte do zásuvky!

OIX009

Uvedenie do prevádzky

UPOZORNENIE

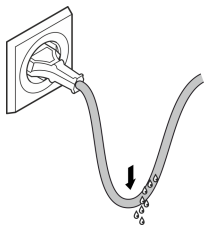
Čerpadlo nesmie bežať nasucho. V opačnom prípade sa čerpadlo zničí.

- ▶ Čerpadlo prevádzkujte len vtedy, keď je úplne ponorené alebo zatopené.

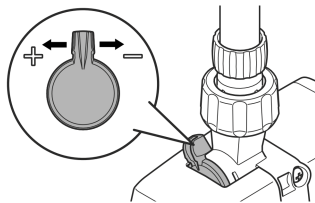
Zapnutie / Vypnutie

- **Zapnutie:** Zasuňte sieťovú zástrčku do zásuvky.
 - Prístroj sa okamžite zapne.
 - Sieťové prípojné vedenie uložte tak, aby vytvorilo zachytávaciu slučku a aby najhlbší bod ležal pod zásuvkou. Kvapkajúca voda sa tak nemôže dostať do zásuvky.
 - Nastavte požadované prietokové množstvo.
- **Vypnutie:** Vytiahnite sieťovú zástrčku zo zásuvky.

Vytvorenie zachytávacej slučky



Nastavenie prietokového množstva



BSE0003

OIX0023

Čistenie a údržba

POZOR

Nebezpečenstvo poranenia spôsobené neočakávaným rozbehom. Monitorovacie funkcie v zariadení dokážu zariadenie vypnúť a znova automaticky zapnúť.


- Pred prácou s prístrojom vytriahnite sieťovú zástrčku zo zásuvky.
-

UPOZORNENIE

Nepoužívajte agresívne čistiace prostriedky ani chemické roztoky. Tieto prostriedky môžu poškodiť kryt, zhoršiť funkciu prístroja, a tým spôsobiť škody zvieratám, rastlinám a životnému prostrediu.

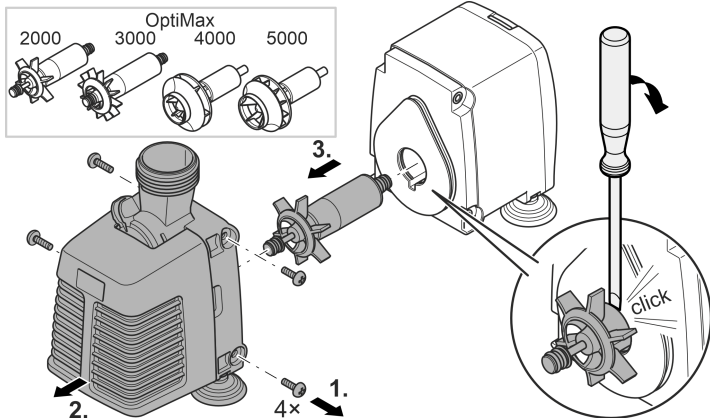
- Prístroj očistite len čistou vodou a mäkkou kefkou alebo špongiou; v prípade odolných nečistôt použite odporúčané čistiace prostriedky.
-

Čistenie prístroja

 Prístroj čistite podľa potreby, ale minimálne 2-krát ročne.

- Odporúčané čistiace prostriedky pri silnom usadzovaní vápnika:
 - čistič čerpadiel PumpClean od spoločnosti OASE.
 - čistiaci prostriedok bez obsahu octu a chlóru.
- Po čistení všetky diely dôkladne opláchnite čistou vodou.

Vyčistenie/výmena obežnej jednotky



OIX012

Postupujte nasledovne:

1. Uvoľnite skrutky na bokoch veka čerpadla a odstráňte ich.
2. Odoberte veko čerpadla.

3. Vyberte rotor.
 - Ak je to potrebné, rotor vypáčte z uloženia v telese motora pomocou skrutkovača so širokým hrotom. Hrot na to zaveďte do drážky medzi rotor a teleso motora a skrutkovačom silne otočte tak, aby rotor vyskočil zo svojho uloženia.
 - Postupujte opatrne, aby sa teleso motora a O-kružok nepoškodili.
4. Rotor vyčistite alebo vymeňte a následne čerpadlo zmontujte v opačnom poradí.
 - OptiMax 4000/5000: Rotor poriadne zatlačte do uloženia v telese motora.

Odstráňte poruchu

Porucha	Príčina	Náprava
Prístroj sa nerozbehne	Chýba sieťové napätie	Skontrolujte sieťové napätie
	Obežná jednotka blokováná	Vyčistenie prístroja
Nedostatočný tok vody Ponorené iba pri osadení	Teleso čerpadla alebo obežná jednotka znečistené	Vyčistenie prístroja
	Regulátor prietoku nastavený na malé prietokové množstvo	Regulátorom prietoku pohnite v smere +
	Obežná jednotka opotrebovaná	Vymeňte obežnú jednotku
	Teleso čerpadla je upchaté	Vyčistenie prístroja

SK

Technické údaje

Optimax		2000	3000	4000	5000
Napájacie napätie	V AC	230	230	230	230
Sietová frekvencia	Hz	50	50	50	50
Max. príkon	W	32	55	80	82
Max. výkon čerpadla	l/h	2000	2800	4400	5000
Max. dopravná výška	m	2,4	3,0	3,0	3,0
Trieda krytia		IPx8	IPx8	IPx8	IPx8
Max. hĺbka ponorenia	m	1	1	1	1
Sacia strana	Závit	G1	G1	G1	G1
	Prípojka hadice	mm	17	17	17
Tlaková strana	Závit	G1	G1	G1	G1
	Prípojka hadice	mm	17	17	17
Rozmery	Dĺžka	mm	140	140	140
	Šírka	mm	95	95	95
	Výška	mm	136	136	136
Dĺžka prípojného kábla	m	1,5	1,5	1,5	1,5
Hmotnosť	kg	1	1	1	1

Súčasti podliehajúce opotrebeniu

- Obežná jednotka
- Prísavky

Likvidácia

UPOZORNENIE

Tento prístroj sa nesmie likvidovať spolu s domovým odpadom.

- ▶ Prístroj zlikvidujte prostredníctvom určeného systému na spätný odber.
 - ▶ V prípade otázok sa obráťte na miestnu spoločnosť pre likvidáciu odpadu. Tá vám poskytne informácie o správnom zneškodnení prístroja.
 - ▶ Prístroj znefunkčnite prerezaním kábla.
-

 **OPOZORILO**

- ▶ Vse električne naprave in instalacije izključite iz električnega omrežja, preden sežete v vodo. Drugače lahko pride do hudih telesnih poškodb ali smrti zaradi električnega udara.
 - ▶ To napravo lahko uporabljajo otroci, stari 8 let in več, ter osebe z zmanjšanimi telesnimi, zaznavnimi ali psihičnimi sposobnostmi ali osebe s pomanjkanjem izkušenj in znanja, če so pri tem pod nadzorom ali so bile seznanjene z varno uporabo naprave in razumejo posledične nevarnosti. Otroci se ne smejo igrati z napravo. Čiščenja in uporabniškega vzdrževanja ne smejo izvajati otroci, ki so brez nadzora.
-

Varnostna navodila

Električna priključitev

- Priključitev naprave je dovoljena le, če se električni podatki naprave ujemajo s podatki električnega napajanja.
- Napravo je dovoljeno povezati le v instalirano vtičnico, ki je v skladu s predpisi. Napravo morate za-varovati z varovalno napravo za okvarni tok z odmero okvarnega toka maksimalno 30 mA.
- Nepokrite vtiče in vtičnice zaščitite pred vlago.

Varna uporaba

- Naprave ne uporabljajte, če so električni kabli ali ohišje poškodovani.
- Napravo odstranite, če je omrežni priključni vod poškodovan. Omrežnega priključnega voda ni možno zamenjati.
- Tekalna enota v napravi vsebuje magnetne, ki ustvarjajo močno magnetno polje, to pa lahko vpliva na srčne spodbujevalnike ali vsajene defibrilatorje (ICD). Med vsadkom in magnetom ohranjajte razdaljo najmanj 0,2 m.
- Naprave ni dovoljeno prenašati ali je vleči za omrežni priključni kabel.
- Vode polagajte tako, da so zaščiteni pred poškodbami in da nihče ne more pasti čez njih.
- Naprave v nobenem primeru ni dovoljeno tehnično spreminjati.
- Na napravi opravljajte samo tista dela, ki so opisana v teh navodilih.
- Uporabljajte le originalne nadomestne dele in opremo.
- Pri težavah se obrnite na pooblaščen servisni center ali družbo OASE.

Pravilna uporaba

Izdelek, opisan v tem priročniku, uporabljajte le na naslednji način:

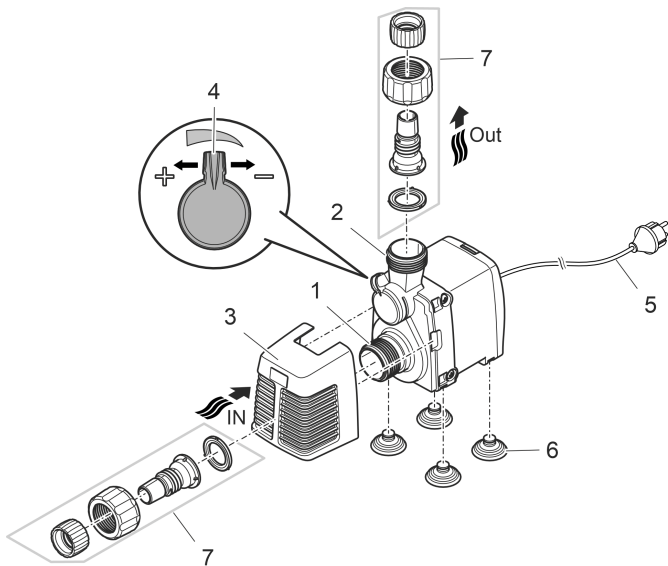
- Za ohranjanje kroženja vode v akvariju.
- Ob upoštevanju tehničnih podatkov. (→ Tehnični podatki)

Za napravo veljajo naslednje omejitve:

- Uporabljajte samo v zaprtih prostorih ter v zasebne namene.
- Delovanje samo z vodo je možno pri temperaturi vode od +4 °C do +35 °C.
- Nikoli ne uporabljajte v plavalnih ribnikih.
- Nikoli ne filtrirajte drugih tekočin kot vodo.
- Nikoli ne delajte brez pretoka vode.
- Ne uporabljajte v povezavi s kemikalijami, živili, lahko vnetljivimi ali eksplozivnimi materiali.
- Ne priključite na hišni vodovod.
- Ne uporabljajte za profesionalne ali industrijske namene.
- Glede na EMC (elektromagnetno vzdržljivost) je to naprava razreda A. V bivanjskih okoljih lahko povzroči radijske motnje. Uporabnik je dolžan izvesti ustrezne ukrepe.

Opis izdelka

Pregled



SL

OIX0008

- 1 Vhod (sesalna stran)
 - S filtrirno košaro (3) s potopno namestitvijo.
 - Z navojnim priključkom (7) za suho namestitev.

- 2 Izhod (tlačna stran)

- 3 Filtrirna košara

- 4 Regulator za količino pretoka

- 5 Omrežni kabel

- 6 Priseski

- 7 Navojni priključek

Simboli na napravi

IPX8



Naprava zagotavlja zaščito pred trajno potopitvijo do globine 1 m.



Napravo uporabljajte samo v notranjih prostorih.



Napravo zaščitite pred neposrednimi sončnimi žarki.

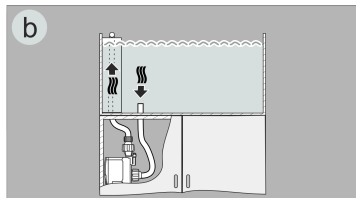
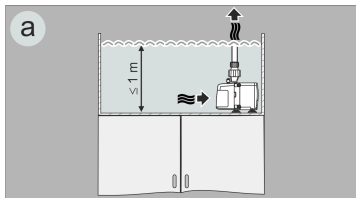


Naprave ne odvrzite med običajne gospodinjске odpadke.



Preberite navodila za uporabo.

Različice namestitve

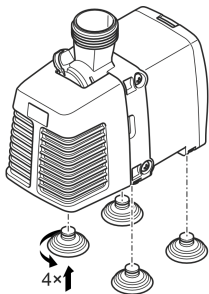


OIX0022

- Različica (a): Potopna namestitev črpalke.
 - Črpalka se namesti v ribniku.
 - Črpanje vode prek filtrirne košare.
- Različica (b): Črpalke postavite na suho.
 - Črpalka se namesti brez filtrirne košare zunaj ribnika, vendar pod nivojem vode.
 - Črpanje vode prek cevi na vhodu črpalke.

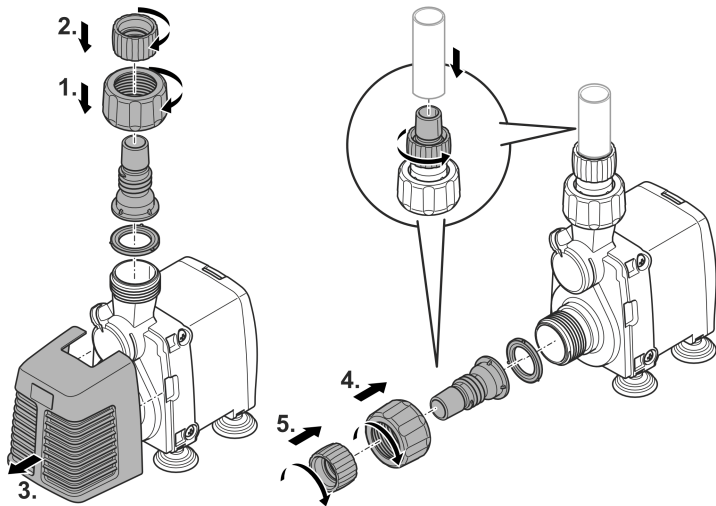
Postavitev in priklop

- Montirajte priseske.



OIX0021

- Priključite črpalko glede na želeno različico namestitve. (→ Različice namestitve)
 - Potopna namestitev: Koraka 1 in 2
 - Suha namestitev: Koraki 1 do 5



SL

Vtiča še ne vstavljajte v vtičnico!

OIX009

Zagon

NASVET

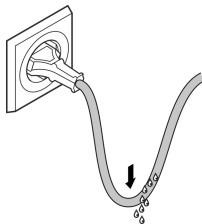
Črpalka ne sme delovati na suho. V nasprotnem primeru se lahko okvari.

- ▶ Črpalko uporabljajte samo, ko je potopljena ali poplavljena.

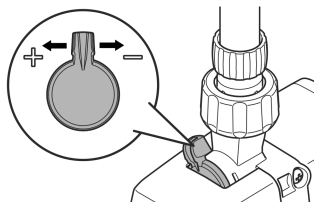
Vklop / izklop

- **Vklop:** Omrežni vtič priključite v omrežno vtičnico.
 - Naprava se takoj vklopi.
 - Priključno napeljavo vgradite tako, da boste ustvarili odkapno zanko, najnižja točka pa je pod višino vtičnice. Tako kapljavača voda ne more priti v stik z vtičnico.
 - Nastavite želeno količino pretoka.
- **Izklop:** Omrežni vtič izvlecite iz omrežne vtičnice.

Oblikovanje zanke za kapljanje



Nastavitev količine pretoka



BSE0003

OIX0023

Čiščenje in vzdrževanje

PREVIDNO

Nevarnost poškodb zaradi nepredvidljivega zagona. Funkcije notranjega nadzora naprave lahko izklopijo napravo in jo samodejno ponovno vklopijo.

- ▶ Pred deli na napravi izvlecite omrežni vtič.
-

NASVET

Ne uporabljajte agresivnih čistil ali kemičnih raztopin. Ta sredstva lahko poškodujejo ohišje, vplivajo na delovanje naprave in škodujejo živalim, rastlinam ter okolju.

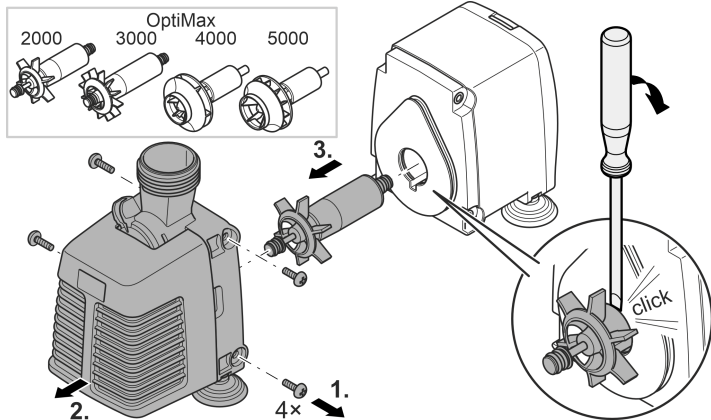
- ▶ Napravo, če je mogoče, čistite samo s čisto vodo in mehko krtačo oz. gobo, pri trdovratni umazaniji si pomagajte s priporočenimi čistilnimi sredstvi.
-

Čiščenje naprave

 Napravo čistite po potrebi, vendar vsaj 2-krat letno.

- Priporočeno čistilno sredstvo pri trdovratnih poapnitvah:
 - Čistilo za črpalke PumpClean družbe OASE.
 - Hišna čistila, ki ne vsebujejo kisa ali klora.
- Po čiščenju morate vse dele temeljito izprati z vodo.

Čiščenje/zamenjava tekalne enote



OIX012

Postopek je naslednji:

1. Odvijte vijake ob strani pokrova črpalke in jih odstranite.
2. Snemite pokrov črpalke.

3. Odstranite tekalno enoto.
 - Po potrebi s širokim izvijačem privzdignite tekalno enoto iz ležišča v ohišju motorja. V ta namen potisnite izvijač v utor med tekalno enoto in ohišjem motorja in ga močno obrnite, da tekalna enota skoči iz ležišča.
 - Ravnajte previdno, da ne poškodujete ohišja motorja in O-obročja.
4. Očistite ali zamenjajte tekalno enoto in nato sestavite črpalko v obratnem vrstnem redu.
 - OptiMax 4000/5000: Močno potisnite tekalno enoto v ležišče v ohišju motorja.

Odpravljanje motenj

Motnja	Vzrok	Ukrep
Naprava ne steče	Ni omrežne napetosti.	Preverite omrežno napetost.
	Tekalna enota je blokirana	Očistiti napravo
Nezadosten vodni tok Pogotljiva samo ob postavitvi	Ohišje črpalke ali tekalna enota sta umazana	Očistiti napravo
	Regulator pretoka je nastavljen na prenizko količino pretoka	Regulator pretoka premaknite v smeri +
	Tekalna enota je obrabljena	Zamenjava tekalne enote
	Ohišje črpalke zamašeno	Očistiti napravo

SL

Tehnični podatki

OptiMax		2000	3000	4000	5000	
Priključna napetost	V AC	230	230	230	230	
Omrežna frekvenca	Hz	50	50	50	50	
Najv. moč	W	32	55	80	82	
Najv. moč črpanja	l/h	2000	2800	4400	5000	
Najv. višina črpanja	m	2,4	3,0	3,0	3,0	
Vrsta zaščite		IPx8	IPx8	IPx8	IPx8	
Najv. potopna globina	m	1	1	1	1	
Sesalna stran	Navoji	G1	G1	G1	G1	
	Priključek za cev	mm	17	17	17	17
Tlačna stran	Navoji	G1	G1	G1	G1	
	Priključek za cev	mm	17	17	17	17
Dimenzije	Dolžina	mm	140	140	140	140
	Širina	mm	95	95	95	95
	Višina	mm	136	136	136	136
Dolžina priključnega kabla	m	1,5	1,5	1,5	1,5	
Teža	kg	1	1	1	1	

Deli, ki se obrabijo

- Tekalna enota
- Priseski

Odlaganje odpadkov

NASVET

Te naprave ne smete zavreči med gospodinjske odpadke.

- ▶ Napravo odstranite skozi za to predviden sistem sprejemanja odpadkov.
 - ▶ Če imate kakršna koli vprašanja, se obrnite na lokalno podjetje za odstranjevanje odpadkov. Tam boste prejeli informacije o tem, kako pravilno odstraniti napravo.
 - ▶ Pred tem naredite napravo neuporabno tako, da odrežete kabel.
-

 **UPOZORENJE**

- ▶ Prije posezanja u vodu odvojite sve električne uređaje koji se nalaze u vodi od električne mreže. U suprotnom postoji mogućnost teških ozljeda ili smrti zbog električnog udara.
 - ▶ Djeca starija od 8 godina i osobe sa smanjenim tjelesnim, osjetilnim ili psihičkim sposobnostima ili s nedovoljnim iskustvom i znanjem smiju rabiti ovaj uređaj ako su pod nadzorom ili ako su podučene o sigurnoj uporabu uređaja i razumiju opasnosti koje iz toga proizlaze. Djeca se ne smiju igrati uređajem. Djeca ne smiju obavljati čišćenje i korisničko održavanje bez nadzora.
-

Sigurnosne napomene

Električno priključivanje

- Priključite uređaj samo ako se električni podatci uređaja podudaraju s podatcima opskrbe elektroenergijom.
- Priključite uređaj samo u propisno montiranu utičnicu. Uređaj mora biti zaštićen zaštitnom strujnom sklopkom s nazivnim struje kvara od maksimalno 30 mA.
- Zaštitite otvorene utikače i utičnice od vlage.

Siguran rad

- Ne rabite uređaj ako su električni vodovi ili kućište oštećeni.
- Ako se kabel za napajanje ošteti ređaj zbrinite u otpad. Kabel za napajanje ne može se zamijeniti.
- Rotor u uređaju sadržava magnet s jakim magnetskim poljem koji može utjecati na srčane elektrostimulatore ili implantirane defibrilatore (ICD-e). Između implantata i magneta održavajte udaljenost od najmanje 0,2 m.
- Ne nosite ili povlačite uređaj za električni vod.
- Položite vodove tako da su zaštićeni od oštećenja i da nitko ne može pasti preko njih.
- Nikada ne obavljajte tehničke izmjene na uređaju.
- Na uređaju obavljajte samo radove opisane u ovom priručniku.
- Uporabite samo originalne rezervne dijelove i pribor.
- U slučaju problema obratite se ovlaštenoj servisnoj službi ili tvrtki OASE.

Namjensko korištenje

U ovim uputama opisan proizvod upotrebljavajte isključivo kao što slijedi:

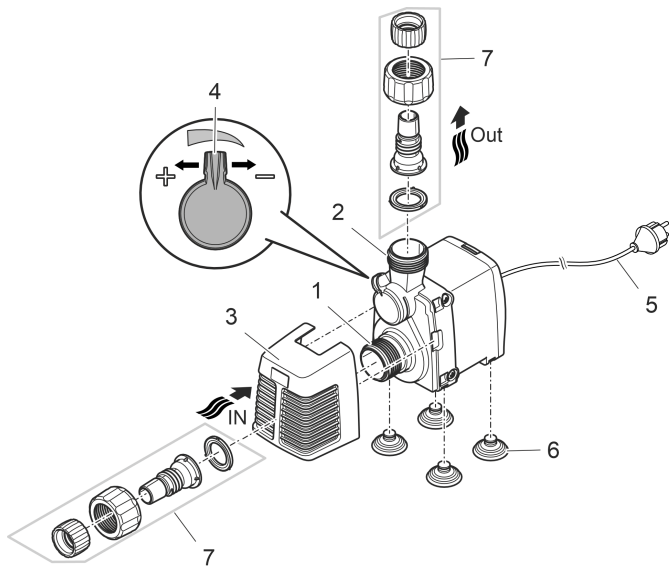
- Za održavanje optoka vode u akvariju.
- Uz pridržavanje tehničkih podataka. (→ Tehnički podatci)

Za uređaj vrijede sljedeća ograničenja:

- Rabite samo u prostorijama i za privatne akvarističke svrhe.
- Rad samo s vodom pri temperaturi od +4 °C do +35 °C.
- Nikada ne primjenjujte u jezercima za kupanje.
- Nikada ne koristite s bilo kojim drugim tekućinama osim vode.
- Nikada ne radite bez protoka vode.
- Ne primjenjujte u svezi s kemikalijama, namirnicama, lako zapaljivim ili eksplozivnim materijalima.
- Ne priključujte na sustav opskrbe vodom za kućanstvo.
- Ne primjenjujte za profesionalne ili industrijske namjene.
- Prema EMC-u (Elektromagnetska kompatibilnost) ovo je uređaj razreda A. U stambenim prostorima uređaj može uzrokovati smetnje. Korisnik je obavezan poduzeti primjerene mjere.

Opis proizvoda

Pregled



HR

OIX0008

- 1 Ulaz (usisna strana)
 - S filtarskom košarom (3) pri postavljanju pod vodom.
 - S navlakom za cijev (7) pri postavljanju na suhom.

- 2 Izlaz (potisna strana)

- 3 Filtarska košara

- 4 Regulator za količinu protoka

- 5 Električni kabel

- 6 Sisaljke

- 7 Crijevna navlaka

Simboli na uređaju

IPX8



Uređaj je zaštićen od trajnog uranjanja na dubini do 1 m.



Rabite uređaj samo u zatvorenim prostorijama.



Zaštitite uređaj od izravnog sunčanog zračenja.

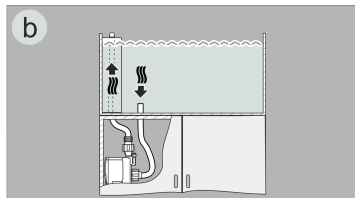
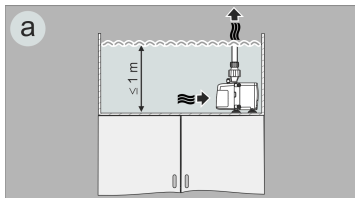


Ne zbrinjavajte uređaj s običnim kućnim otpadom.



Pročitajte priručnik za uporabu.

Načini instalacije

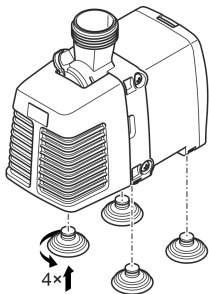


OIX0022

- Varijanta (a): Potopljeno postavljanje pumpe.
 - Pumpa se postavlja u bazen.
 - Potiskivanje vode preko filtarske košare.
- Varijanta (b): Postavljanje pumpe na suhom.
 - Pumpa se pozicionirano bez filtarske košare izvan bazena, ali ispod razine vode.
 - Potiskivanje vode preko crijeva na ulazu pumpe.

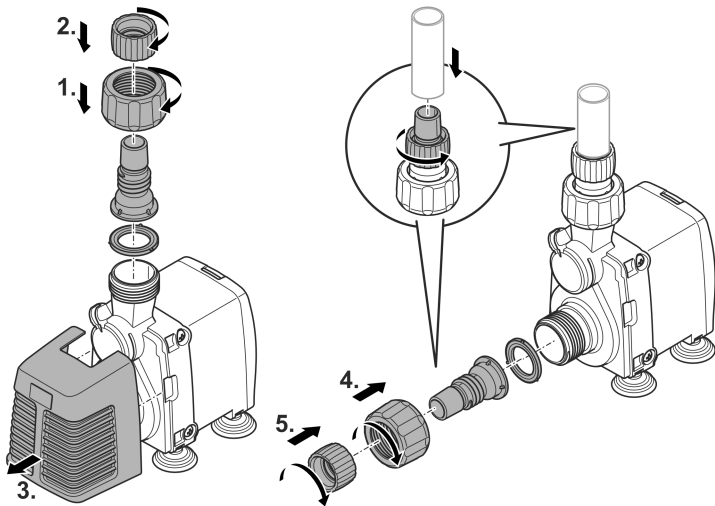
Postavljanje i priključivanje

- Montirajte sisaljke.



OIX0021

- Priključite pumpu prema željenoj varijanti montaže. (→ Načini instalacije)
 - Potopljeno postavljanje: Korak 1 i 2
 - Postavljanje na suhom: Korak 1 do 5



HR

OIX009

Još uvijek nemojte uključiti utikač u utičnicu!

Stavljanje u pogon

NAPOMENA

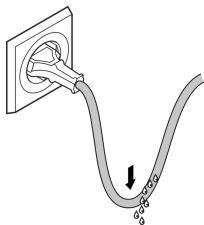
Pumpa ne smije raditi na suho. U suprotnom će se pumpa uništiti.

- ▶ Pumpu stavljajte u pogon samo ako je ona potpuno potopljena odnosno uronjena pod vodu.

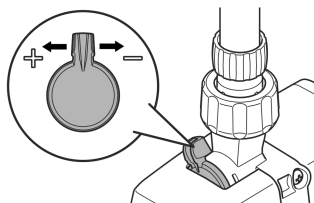
Uključivanje/isključivanje

- **Uključivanje:** Utaknite mrežni utikač u utičnicu.
 - Uređaj se odmah uključuje.
 - Priključni kabel položite tako da se stvori petlja za kapanje i da se najniža točka nalazi ispod utičnice. Na taj način voda koja kapa ne može dospjeti u utičnicu.
 - Namjestite željenu količinu protoka.
- **Isključivanje:** Izvucite mrežni utikač iz utičnice.

Stvaranje petlje za kapanje



Namještanje količine protoka



BSE0003

OIX0023

Čišćenje i održavanje

OPREZ

Opasnost od ozljeda zbog nepredvidivog plavljenja. Funkcije nadzora koje su uključene u uređaj mogu ga isključiti i samostalno ponovno uključiti.


- ▶ Prije rada na uređaju izvucite električni utikač.
-

NAPOMENA

Ne rabite agresivna sredstva za čišćenje ili kemijska otapala. Ta sredstva mogu oštetiti kućište, ometati funkcioniranje uređaja i štete životinjama, biljkama i okolišu.

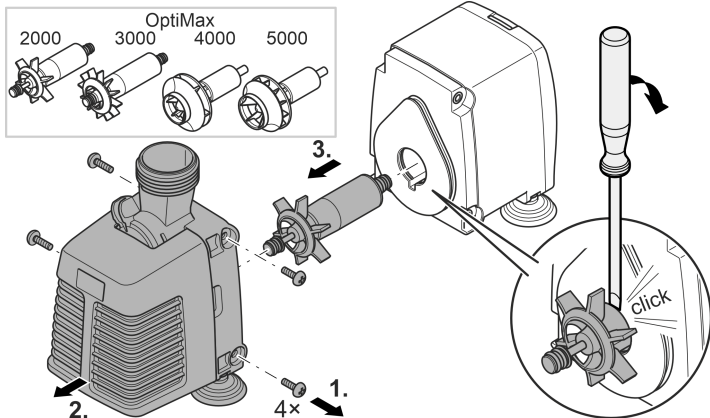
- ▶ Uređaj čistite samo čistom vodom i mekanom četkom ili spužvom, kod tvrdokornih zaprljanja uz pomoć preporučenih sredstava za čišćenje.
-

Čišćenje uređaja

 Čistite uređaj po potrebi, ali najmanje 2 puta godišnje.

- Preporučena sredstva za čišćenje tvrdokornih naslaga vapnenca:
 - Sredstvo za čišćenje PumpClean tvrtke OASE.
 - Kućansko sredstvo za čišćenje bez octa i klora.
- Nakon čišćenja sve dijelove isperite čistom vodom.

Čišćenje/zamjena rotora



Postupite na sljedeći način:

1. Otpustite i izvadite vijke na stranama poklopca crpke.
2. Skinite poklopac crpke.

O1X012

3. Izvadite rotor.
 - Po potrebi izvadite rotor iz sjedišta u kućištu motora odvijačem sa širokim vrhom. U tu svrhu vrh odvijača utaknite u utor između rotora i kućišta motora i snažno ga okrenite tako da rotor iskoči iz sjedišta.
 - Budite oprezni kako se kućište motora i prstenasta brtva ne bi oštetili.
4. Očistite ili zamijenite rotor, a zatim montirajte crpku natrag obrnutim redoslijedom.
 - OptiMax 4000/5000: Snažno pritisnite rotor u sjedište u kućištu motora.

Otklanjanje neispravnosti

Neispravnost	Uzrok	Rješenje
Uređaj se ne pokreće	Nema mrežnog napona	Provjerite mrežni napon
	Rotor je blokiran	Očistite uređaj
Protok vode nije dovoljan Pogotopljeno samo pri postavljanju	Onečišćeno kućište pumpe ili rotor	Očistite uređaj
	Regulator protoka namješten je na pre nizak volumni protok	Pomaknite regulator protoka u smjeru +
	Rotor je istrošen	Zamijenite rotor
	Začepljeno kućište pumpe	Očistite uređaj

Tehnički podatci

OptiMax		2000	3000	4000	5000	
Priključni napon	V AC	230	230	230	230	
Frekvencija mreže	Hz	50	50	50	50	
Maks. primljena snaga	W	32	55	80	82	
Maks. pumpni učinak	l/h	2000	2800	4400	5000	
Maks. visina pumpanja	m	2,4	3,0	3,0	3,0	
Stupanj zaštite		IPx8	IPx8	IPx8	IPx8	
Maks. dubina uranjanja	m	1	1	1	1	
Usisna strana	Navoj	G1	G1	G1	G1	
	Crijevni priključak	mm	17	17	17	17
Potisna strana	Navoj	G1	G1	G1	G1	
	Crijevni priključak	mm	17	17	17	17
Dimenzije	Duljina	mm	140	140	140	140
	Širina	mm	95	95	95	95
	Visina	mm	136	136	136	136
Duljina priključnog kabela	m	1,5	1,5	1,5	1,5	
Masa	kg	1	1	1	1	

Potrošni dijelovi

- Radna jedinica
- Sisaljke

Zbrinjavanje

NAPOMENA

Ovaj uređaj ne smije se odlagati u kućni otpad.

- ▶ Zbrinite uređaj preko predviđenog sustava prikupljanja otpada.
 - ▶ Ako imate pitanja, obratite se lokalnoj tvrtki za zbrinjavanje otpada. Ondje možete pronaći informacije o pravilnom zbrinjavanju uređaja.
 - ▶ Onesposobite uređaj odsijecanjem kabela.
-

 **AVERTIZARE**

- ▶ Deconectați de la rețeaua electrică toate aparatele electrice din apă, înainte de a introduce mâna în apă. Nerespectarea acestui lucru poate duce la vătămări grave sau la moarte prin electrocutare.
 - ▶ Acest aparat poate fi utilizat de copii cu vârste peste 8 ani, precum și de persoane cu abilități fizice, senzoriale sau mentale reduse sau lipsă de experiență și cunoștințe, dacă sunt supravegheate și au fost instruite cu privire la utilizarea în siguranță a aparatului și au înțeles pericolele implicate. Copiii nu au voie să se joace cu aparatul. Este interzisă curățarea și întreținerea curentă de către copii fără supraveghere.
-

Indicații de securitate

Conexiunea electrică

- Racordați aparatul numai dacă datele electrice ale aparatului coincid cu cele ale instalației de alimentare cu energie electrică.
- Conectați aparatul numai la o priză instalată corect. Aparatul trebuie să dispună de un sistem de protecție împotriva curenților vagabonzi cu o eroare de calcul a curentului de maxim 30 mA.
- Protejați ștecărele și conectorii liberi împotriva umidității.

Funcționare sigură

- Nu utilizați aparatul în cazul în care cablurile electrice sau carcasa sunt deteriorate.
- Eliminați aparatul dacă cablul de alimentare este deteriorat. Cablul de alimentare al acestui aparat nu poate fi înlocuit.
- Unitatea de funcționare din aparat conține un magnet cu un câmp magnetic intens, care poate influența stimulatorul cardiac sau defibrilatoarele (ICD) implantate. Păstrați o distanță de cel puțin 0,2 m între implant și magnet.
- Nu transportați sau trageți aparatul de cablul de alimentare.
- Pozați cablurile astfel încât să fie protejate împotriva deteriorărilor și să nu se împiedice nimeni de acestea.
- Nu efectuați niciodată modificări tehnice ale aparatului.
- Executați la aparat numai lucrările care sunt descrise în aceste instrucțiuni.
- Utilizați numai piese de schimb și accesorii originale.
- În caz de probleme, contactați serviciul autorizat pentru clienți sau OASE.

Utilizarea în conformitate cu destinația

Utilizați produsul descris în acest manual doar după cum urmează:

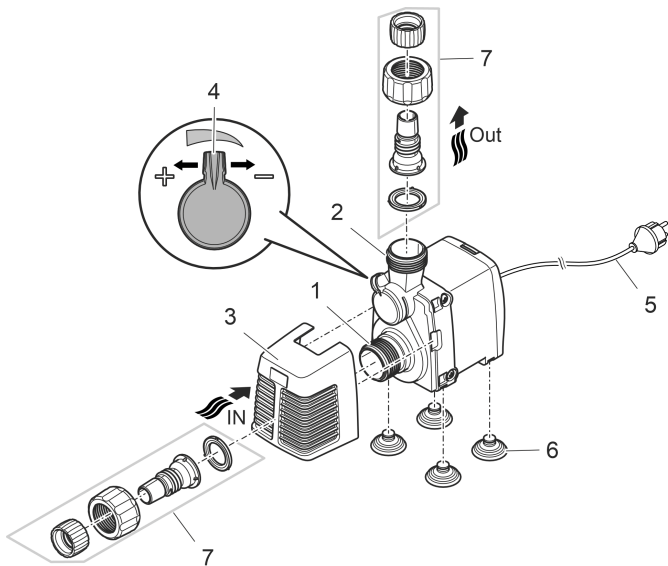
- Pentru menținerea circulației apei într-un acvariu.
- Cu respectarea datelor tehnice. (→ Date tehnice)

Pentru aparat sunt valabile următoarele restricții:

- Utilizați numai în încăperi și în scopuri acvaristice private.
- Funcționare numai cu apă la o temperatură a apei de +4 °C ... +35 °C.
- A nu se utiliza în iazuri tip piscină!
- Nu este admisă în nicio situație acționarea cu alte lichide cu excepția apei.
- Nu se va utiliza niciodată fără debit de apă.
- NU utilizați în combinație cu substanțe chimice, alimente, substanțe ușor inflamabile sau explozive
- A nu se racorda la sursa casnică de alimentare cu apă.
- Nu utilizați în scopuri profesionale sau industriale.
- Conform Compatibilității Electromagnetice, acesta este un aparat de clasă A. Într-un mediu rezidențial, aparatul poate provoca interferențe radio. Depinde de utilizator să ia măsurile adecvate.

Descrierea produsului

Vedere de ansamblu



RO

OIX0008

- 1 Intrare (partea de aspirare)
 - Cu colivie cu filtru (3) în cazul instalării imersate.
 - Cu conectorul de furtun (7) la instalare pe uscat.

- 2 leșire (partea de presiune)

- 3 Colivie cu filtru

- 4 Regulator pentru debit

- 5 Cablu de rețea

- 6 Ventuze

- 7 Conector de furtun

Simbolurile de pe aparat

IPX8



Aparatul este protejat împotriva imersiunii permanente până la adâncimea de 1 m.



Utilizați aparatul numai în interior.



Protejați aparatul împotriva razelor directe ale soarelui.

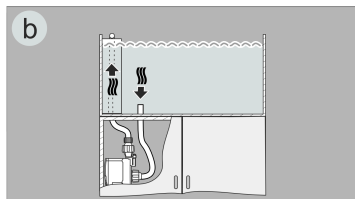
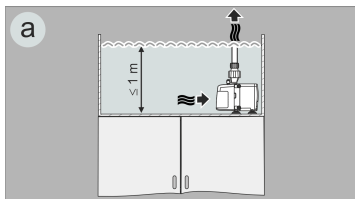


Nu eliminați aparatul împreună cu deșeurile menajere obișnuite.



Citiți instrucțiunile de utilizare.

Variante de instalare

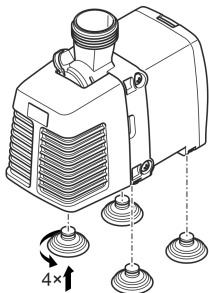


OIX0022

- Varianta (a): Instalați pompa imersat.
 - Pompa este poziționată în bazin.
 - Pomparea apei prin colivia cu filtru.
- Varianta (b): Instalarea pe uscat a pompei.
 - Pompa se poziționează fără colivia cu filtru în afara bazinului, dar sub nivelul apei.
 - Pomparea apei prin intermediul unui furtun la intrarea pompei.

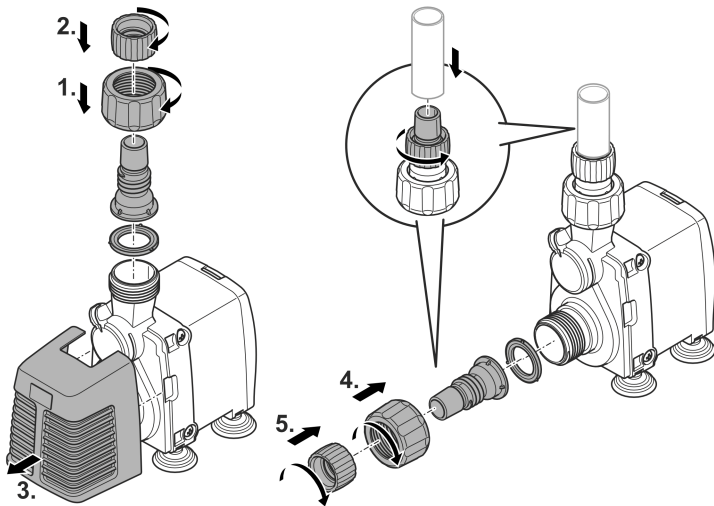
Amplasarea și racordarea

- Montați ventuzele.



OIX0021

- Conectați pompa în conformitate cu varianta de instalare dorită. (← Variante de instalare)
 - Instalare prin imersie: Pașii 1 și 2
 - Instalare pe uscat: Pașii 1 până la 5



Nu introduceți încă ștecherul în priză!

RO

OIX009

Punerea în funcțiune

INDICAȚIE

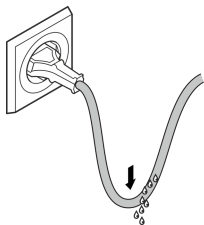
Nu este permisă funcționarea uscată a pompei. În caz contrar, pompa se distruge.

- ▶ Acționați pompa numai atunci când este complet scufundată în apă sau amorsată.

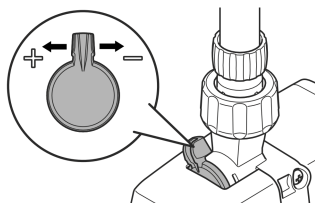
Activare / dezactivare

- **Activare:** Introduceți ștecărul în priză.
 - Aparatul pornește imediat.
 - Așezați cablul de alimentare de la rețea astfel încât să formeze o buclă de picurare și punctul cel mai jos să fie sub priză. Acest lucru împiedică pătrunderea picăturilor de apă în priză.
 - Setați debitul dorit.
- **Dezactivare:** Scoateți ștecărul din priză.

Formarea buclei de picurare



Reglarea debitului



BSE0003

OIX0023

Curățarea și întreținerea

ATENȚIE

Pericol de accidentare prin pornire neanticipată. Funcțiile de monitorizare internă a echipamentului pot decupla și recupla autonom echipamentul.


- ▶ Înainte de a lucra la aparat scoateți fișa de alimentare din priză.
-

INDICAȚIE

Nu utilizați agenți de curățare agresivi sau soluții chimice. Aceste substanțe pot să deterioreze carcasa, să afecteze funcționarea aparatului și sunt toxice pentru animale, plante și mediul înconjurător

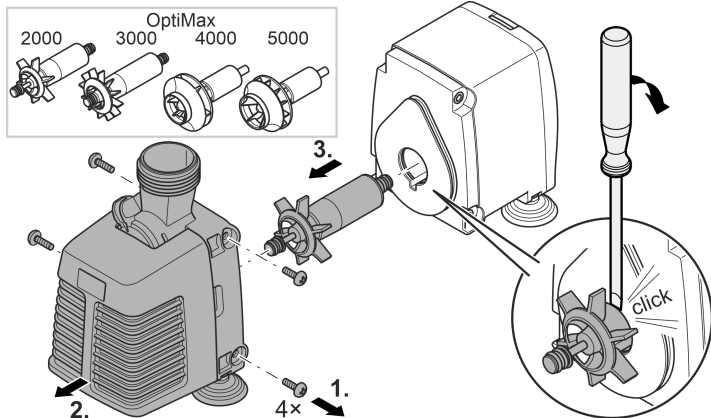
- ▶ Dacă este posibil, curățați aparatul cu apă curată și o perie moale sau un burete; în caz de murdărie persistentă, utilizați agenții de curățare recomandați.
-

Curățați aparatul

 Curățați aparatul în funcție de necesitate, dar cel puțin de 2 ori pe an.

- Agenți de curățare recomandați în cazul depunerilor de calcar persistente:
 - Detergent pentru pompe PumpClean de la OASE.
 - Detergent casnic fără oțet și clor.
- După curățare clătiți temeinic toate piesele cu apă curată.

Curățați / înlocuiți unitatea de funcționare



OIX012

Procedați după cum urmează:

1. Desfaceți și înlăturați șuruburile de pe lateralele capacului pompei.
2. Detașați capacul pompei.

3. Scoateți unitatea de funcționare.
 - În cazul în care este necesar, desprindeți cu o șurubelniță lată unitatea de funcționare din locașul carcasei motorului. În acest scop, duceți lama în canelura dintre unitatea de funcționare și carcasa motorului și rotiți șurubelnița cu putere, astfel încât unitatea de funcționare să sară din locaș.
 - Manevrați cu atenție, astfel încât carcasa motorului și inelul O să nu se deterioreze.
4. Curățați sau înlocuiți unitatea de funcționare și apoi asamblați pompa în ordine inversă.
 - OptiMax 4000/5000: Apăsați cu putere unitatea de funcționare în locașul din carcasa motorului.

Resetarea defecțiunii

Defecțiune	Cauză	Remediere
Aparatul nu pornește	Tensiunea de rețea lipsește	Verificați tensiunea de rețea
	Unitate de funcționare blocată	Curățați aparatul
Flux de apă insuficient Scufundat numai la amplasare	Carcasă pompă sau unitate de funcționare murdară	Curățați aparatul
	Regulatorul de debit reglat pe un debit prea scăzut	Mișcați regulatorul de debit în direcția +
	Unitate de funcționare uzată	Înlocuire unitate de funcționare
	Carcasa pompei înfundată	Curățați aparatul

Date tehnice

OptiMax			2000	3000	4000	5000
Tensiune de conexiune	V c.a.		230	230	230	230
Frecvența rețelei	Hz		50	50	50	50
Consum max. de energie	W		32	55	80	82
Debitul max. de pompare	l/h		2000	2800	4400	5000
Înălțime max. de pompare	m		2,4	3,0	3,0	3,0
Clasă protecție			IPx8	IPx8	IPx8	IPx8
Adâncimea max. de scufundare	m		1	1	1	1
Parte de aspirație	Filet		G1	G1	G1	G1
	Racord furtun	mm	17	17	17	17
Parte de presiune	Filet		G1	G1	G1	G1
	Racord furtun	mm	17	17	17	17
Dimensiuni	Lungime	mm	140	140	140	140
	Lățime	mm	95	95	95	95
	Înălțime	mm	136	136	136	136
Lungimea cablului de racordare	m		1,5	1,5	1,5	1,5
Masa	kg		1	1	1	1

Consumabile

- Unitate de funcționare
- Ventuze

Îndepărtarea deșeurilor

INDICAȚIE

Nu este permisă eliminarea ca deșeu menajer a acestui aparat.

- ▶ Eliminați aparatul prin sistemul de colectare prevăzut în acest scop.
 - ▶ În cazul în care aveți întrebări, adresați-vă societăților locale de colectare a deșeurilor. Acolo primiți informații în legătură cu eliminarea corespunzătoare a aparatului.
 - ▶ Faceți inutilizabil aparatul prin secționarea cablurilor.
-

! ПРЕДУПРЕЖДЕНИЕ

- ▶ Преди да бъркате във водата, изключете всички електрически уреди във водата от електрическата мрежа. В противен случай има опасност от тежки наранявания или смърт поради токов удар.
 - ▶ Този уред може да се използва от деца от 8-годишна възраст и нагоре, както и от хора с намалени физически, сензорни или умствени възможности или такива, които нямат опит и познания, само ако са наблюдавани или инструктирани за безопасната употреба и разбират произтичащите от това опасности. Децата не играят с уреда. Почистването и поддръжката не трябва да се извършват от деца без надзор.
-

Указания за безопасност

Електрическа връзка

- Свързвайте уреда само ако електрическите данни на уреда и електрозахранването съвпадат.
- Свързвайте уреда само към инсталирана според предписанията контактна кутия. Уредът трябва да е обезопасен със защитно съоръжение за ток на утечка с номинален ток на утечка от максимум 30 mA.
- Защитете отворените щепсели и контакти от влага.

Безопасна експлоатация

- Не използвайте уреда, ако електрическите проводници или корпусът са повредени.
- Изхвърлете уреда, ако захранващият кабел е повреден. Захранващият кабел не може да се сменя.
- Работният елемент в уреда съдържа магнит със силно магнитно поле, което може да окаже влияние върху пейсмейкъри или имплантирани дефибрилатори (ICD). Между имплантанта и магнита спазвайте минимално разстояние от 0,2 m ein.
- Не носете, съответно не теглете уреда за електрическия проводник.
- Полагайте проводниците така, че да са защитени от повреди и никога да не се спъва в тях.
- Никога не извършвайте технически промени по уреда.
- По уреда извършвайте само работите, които са описани в настоящото ръководство.
- Използвайте само оригинални резервни части и аксесоари.
- При проблеми се обърнете към оторизирания сервиз или към OASE.

Употреба по предназначение

Използвайте продукта, описан в това ръководство, само както следва:

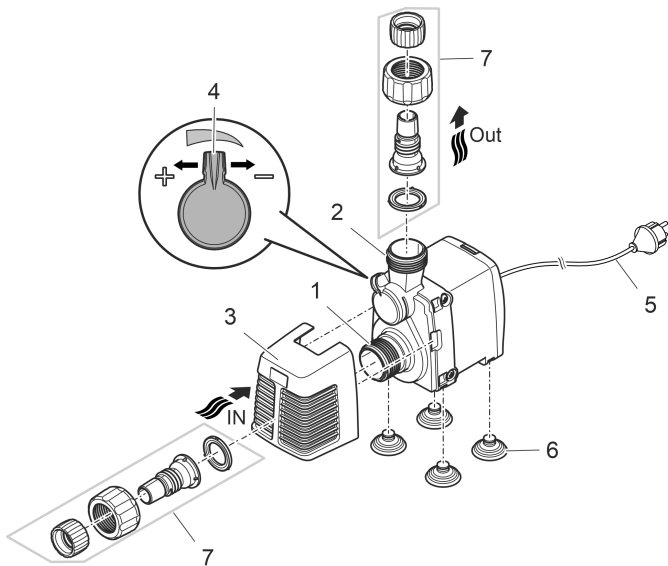
- За поддържане на циркулацията на водата в аквариум.
- При спазване на техническите данни. (→ Технически данни)

За уреда са валидни следните ограничения:

- Използвайте само на закрито и за лични аквариуми.
- Експлоатация само с вода при температура на водата от +4 °C ... +35 °C.
- Не използвайте уреда в плавни басейни.
- Никога не използвайте други течности, освен вода.
- Никога не използвайте уреда без вода.
- Не използвайте уреда заедно с химикали, хранителни продукти, лесно запалими или взривоопасни вещества.
- Не свързвайте към водоснабдяването на къщата.
- Не използвайте уреда за производствени или промишлени цели.
- По отношение на EMC (електромагнитна съвместимост) това е уред от клас А. В жилищна среда уредът може да причини радиосмущения. Потребителят трябва да приеме подходящи мерки.

Описание на продукта

Преглед



- | | |
|---|---|
| 1 | Вход (всмукателна страна) <ul style="list-style-type: none">• С филтърна кошница (3) с потопен монтаж.• С накрайник за маркуча (7) при сух монтаж. |
| 2 | Изход (напорна страна) |
| 3 | Филтрираща кошница |
| 4 | Регулатор за дебита |
| 5 | Мрежов кабел |
| 6 | Вендузи |
| 7 | Накрайник за маркуч |

Символи върху уреда

IPX8



Уредът е защитено срещу трайно потапяне под вода на дълбочина до 1 m.



Използвайте уреда само в закрити помещения.



Пазете уреда от пряка слънчева светлина.

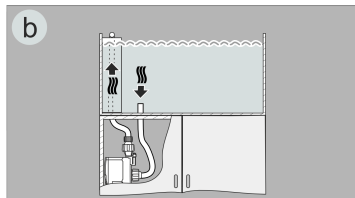
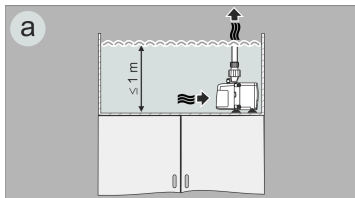


Не изхвърляйте уреда с обичайните битови отпадъци.



Прочетете ръководството за употреба.

Варианти за монтаж

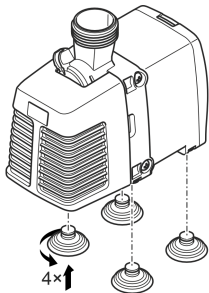


OIX0022

- Вариант (а): Използвайте потопен монтаж на помпата.
 - Помпата се позиционира в басейна.
 - Подаването на вода е през филтърната кошница.
- Вариант (б): Използвайте сух монтаж за помпата.
 - Помпата се позиционира без филтърна кошница извън басейна, но под нивото на водата.
 - Подаването на вода е през маркуч на входа на помпата.

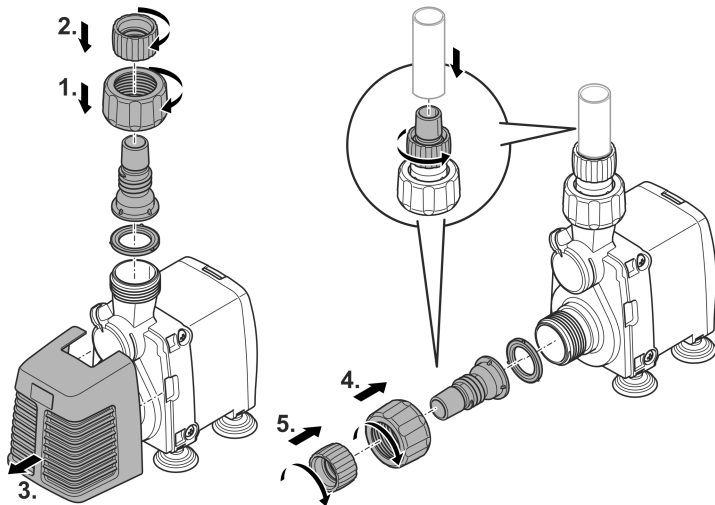
Монтаж и свързване

- Монтирайте вендузите.



OIX0021

- Свържете помпата съгласно избрания вариант на монтаж. (→ Варианти за монтаж)
 - Потопен монтаж: Стъпка 1 и 2
 - Монтаж на сухо: Стъпки 1 до 5



Все още не включвайте мрежовия адаптер в контакта!

Пускане в експлоатация

УКАЗАНИЕ

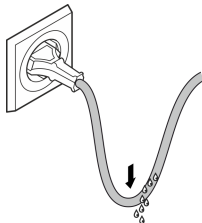
Помпата не трябва да работи без вода. В противен случай помпата ще се повреди.

- ▶ Използвайте помпата само когато тя е потопена или наводнена.

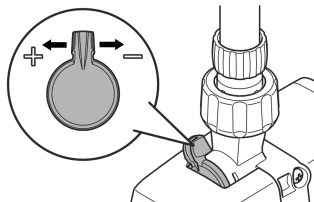
Включване / Изключване

- **Включване:** Включете щепсела в контакта.
 - Уредът се включва веднага.
 - Полагайте електрозахранващия кабел така, че да бъде защитен от капки вода и най-ниската точка да бъде под контакта. По този начин капещата вода не може да попадне в контакта.
 - Задайте желанния дебит.
- **Изключване:** Извадете щепсела от контакта.

Предпазване от капки вода



Настройка на дебита



BSE0003

OIX0023

Почистване и поддръжка

ВНИМАНИЕ

Опасност от нараняване поради неволно стартиране. Вътрешните за уреда контролни функции могат да изключат уреда и да го включат отново самостоятелно.


- ▶ Преди работа по уреда извадете щепсела от контакта.
-

УКАЗАНИЕ

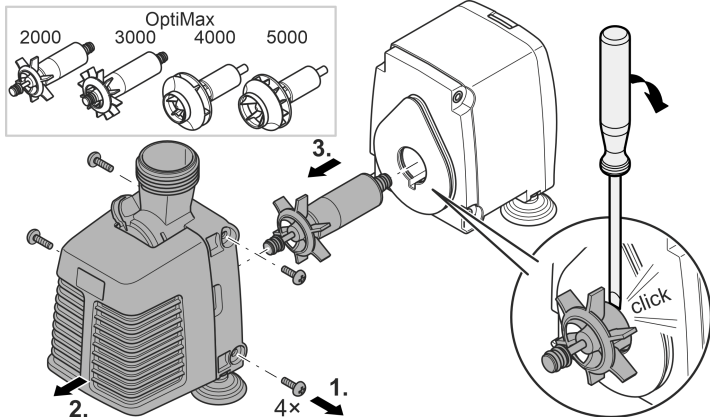
Не използвайте агресивни почистващи препарати или химически разтвори. Тези средства могат да повредят корпуса, да нарушат функционирането на уреда и са вредни за животните, растенията и околната среда.

- ▶ Почистете уреда по-възможност с чиста вода и мека четка или гъба; при упорити замърсявания с помощта на препоръчаните почистващи препарати.
-

Почистете уреда

-  Почиствайте уреда при необходимост, но най-малко 2 пъти годишно.
 - Препоръчани почистващи препарати при упорити варовикови отлагания:
 - Почистващ препарат за помпата PumpClean от OASE.
 - Домакински почистващ препарат без съдържание на оцет и хлор.
 - След почистването изплакнете основно всички части с чиста вода.

Почистване/смяна на работния елемент



OIX012

Процедирайте по следния начин:

1. Развийте и отстранете винтовете от страни на капака на помпата.
2. Свалете капака на помпата.

3. Отстранете работния елемент.
 - При нужда повдигнете работния елемент с широка отвертка от леглото в корпуса на двигателя. За целта вкарайте работния край на отвертката в процпа между работния елемент и корпуса на двигателя и завъртете силно отвертката, така че работният елемент да изскочи от леглото.
 - Работете внимателно, така че корпусът на двигателя и O-пръстенът да не се повредят.
4. Почистете или сменете работния елемент и след това сглобете помпата в обратна последователност.
 - OptiMax 4000/5000: Натиснете работния елемент силно в леглото в корпуса на двигателя.

Отстраняване на неизправности

Неизправност	Причина	Помощ за отстраняване
Уредът не започва работа	Липсва напрежение в мрежата	Проверете напрежението в мрежата
	Ходовият модул е блокиран	Почистете уреда
Недостатъчен воден поток Само при потопен монтаж	Поставката на помпата или корпусът са замърсени	Почистете уреда
	Регулаторът на дебита е настроен на нисък дебит	Преместете регулатора на дебита в посока +
	Ходовият модул е износен	Смяна на работен елемент
	Корпусът на помпата е запушен	Почистете уреда

Технически данни

OptiMax		2000	3000	4000	5000	
Захранващо напрежение	V AC	230	230	230	230	
Мрежова честота	Hz	50	50	50	50	
Макс. консумация на енергия	W	32	55	80	82	
Макс. мощност на изпомпване	l/h	2000	2800	4400	5000	
Макс. височина на изпомпване	m	2,4	3,0	3,0	3,0	
Клас защита		IPx8	IPx8	IPx8	IPx8	
Макс. дълбочина	m	1	1	1	1	
Всмукателна страна	Резба	G1	G1	G1	G1	
	Свързващ маркуч	mm	17	17	17	17
Напорна страна	Резба	G1	G1	G1	G1	
	Свързващ маркуч	mm	17	17	17	17
Размери	Дължина	mm	140	140	140	140
	Широчина	mm	95	95	95	95
	Височина	mm	136	136	136	136
Дължина на свързващ кабел	m	1,5	1,5	1,5	1,5	
Тегло	kg	1	1	1	1	

Бързо износващи се части

- Работен елемент
- Вендузи

Изхвърляне

УКАЗАНИЕ

Този уред не бива да се изхвърля като битов отпадък.

- ▶ Изхвърлете уреда чрез предвидената за тази цел система за обратно приемане.
 - ▶ При въпроси се обърнете към местен пункт за събиране на отпадъци. Там ще получите информация за правилното изхвърляне на уреда.
 - ▶ Направете уреда негоден за употреба, като отрежете кабелите.
-

⚠ УВАГА!

- ▶ Перед тим, як занурити руки у воду, відключіть від мережі електроживлення усі пристрої, які знаходяться у воді. Це може призвести до серйозних травм або смерті від ураження електричним струмом.
- ▶ Цей пристрій може використовуватися дітьми віком від 8 років, а також особами зі зниженими фізичними, сенсорними або розумовими здібностями або відсутністю досвіду та знань, якщо вони при цьому знаходяться під наглядом або пройшли інструктаж щодо безпечного користування пристроєм та розуміють усі наслідки небезпеки при роботі з ним. Діти не можуть гратися з приладом. Дітям заборонено чистити чи обслуговувати без належного контролю з боку дорослих.

Інструкція з техніки безпеки

Електричне приєднання

- Під'єднайте пристрій лише у випадку, якщо його електричні характеристики збігаються з даними джерела живлення.
- Підключайте пристрій тільки до правильно встановленої розетки. Обладнання повинно бути захищено за допомогою пристрою захисного вимкнення з максимальним розрахунковим струмом 30 мА.
- Захистіть відкриті штекери та роз'єми від вологи.

Безпечна експлуатація

- Не використовуйте пристрій у разі пошкодження електричних з'єднань або корпусу.
- Утилізуйте пристрій, якщо мережевий з'єднувальний кабель пошкоджено. Мережевий з'єднувальний кабель замінити неможливо.
- Турбіна пристрою містить у своїй конструкції магніт із сильним магнітним полем, що може вплинути на роботу кардіостимулятора або імплантованого дефібрилятора (ICD). Зберігайте відстань не менше 0,2 м між імплантатом і магнітом.
- Не переносьте і не тягніть пристрій за електричний кабель.
- Кабелі слід прокладати так, щоб захистити їх від пошкоджень і не створювати небезпеку падіння для людей.
- Не здійснюйте технічних змін у пристрої.
- Проводьте з пристроєм тільки ті роботи, які описані в цій інструкції.
- Використовуйте тільки оригінальні запасні частини і оригінальні комплектуючі.
- Якщо виникли проблеми, зверніться до уповноваженої служби обслуговування клієнтів або в компанію OASE.

Використання пристрою за призначенням

Використовуйте пристрій, описаний у цій інструкції, лише наступним чином:

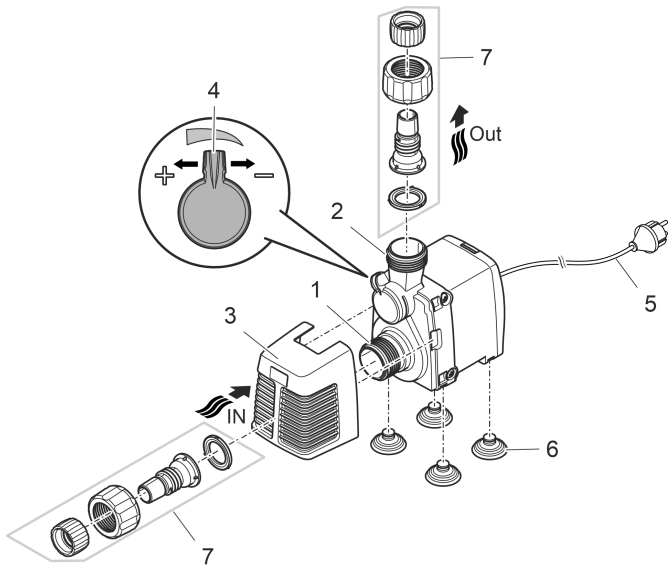
- Для підтримання циркуляції води в акваріумі.
- Відповідно до технічних характеристик. (→ Технічні характеристики)

На прилад поширюються наступні обмеження:

- Використовувати тільки в приміщеннях і для приватних акваріумів.
- Дозволяється використовувати прилад тільки з водою при температурі води +4 °C ... +35 °C.
- Не використовувати у ставку, призначеному для плавання.
- Ніколи не перекачайте іншу рідину, крім води.
- Ніколи не експлуатувати без подачі води.
- Не допускати контакту з хімікатами, харчовими продуктами, легкозаймистими та вибуховими матеріалами
- Не підключати до водопроводу в будинку.
- Не для комерційного або промислового використання.
- Відповідно до норм електромагнітної сумісності (ЕМС) - це пристрій класу А. У житлових районах пристрій може спричиняти радіоперешкоди. Користувач повинен вжити належних заходів.

Опис виробу

Огляд



UK

OIX0008

- | | |
|---|--|
| 1 | Вхід (сторона всмоктування) <ul style="list-style-type: none">• З фільтрувальним кошиком (3) у разі встановлення із зануренням.• З шланговою насадкою (7) в разі встановлення в сухому місці. |
| 2 | Вихід (сторона нагнітання) |
| 3 | Фільтрувальний кошик |
| 4 | Регулятор інтенсивності потоку |
| 5 | Мережевий кабель |
| 6 | Присоски |
| 7 | Шлангова насадка |

Символи на пристрої

IPX8



1.0 m

Пристрій має захист від постійного занурення на глибину до 1 м.



Використовуйте пристрій лише в приміщенні.



Захистіть пристрій від попадання прямих сонячних променів.

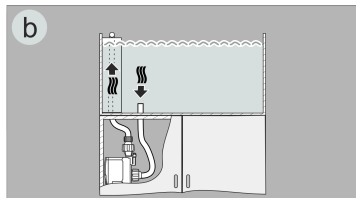
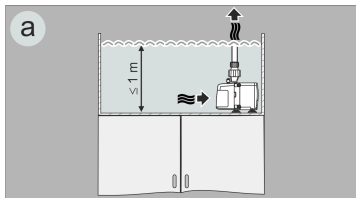


Заборонено утилізувати пристрій із звичайним побутовим сміттям.



Прочитайте інструкцію з експлуатації.

Варіанти встановлення

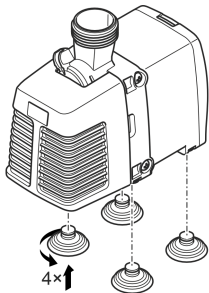


OIX0022

- Варіант (а): Встановлення насос у зануреному положенні.
 - Насос розташований у водіймі.
 - Подача води через фільтрувальний кошик.
- Варіант (b): Встановіть насос у сухому стані.
 - Насос встановлюється поза межами водійми нижче рівня поверхні води без фільтрувального кошика.
 - Подача води через шланг на вході насосу.

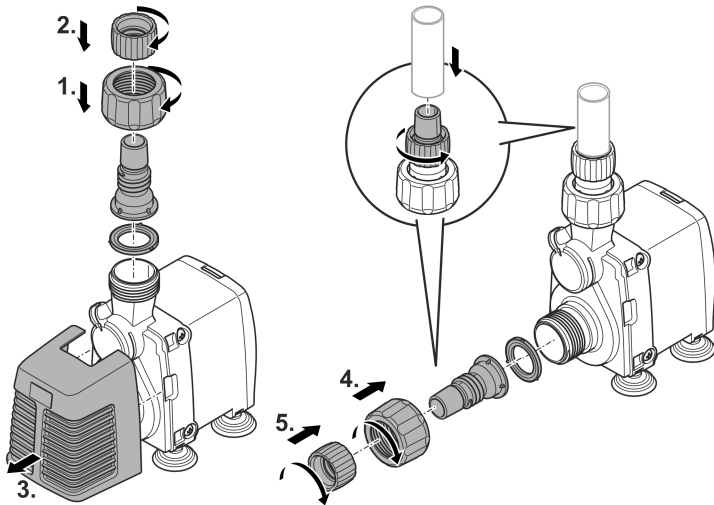
Встановлення та підключення

- Монтувати присоски.



OIX0021

- Підключайте насос відповідно до бажаного варіанту інсталяції. (→ Варіанти встановлення)
 - Встановлення зануреному положенні: Кроки 1 і 2
 - Встановлення в сухому місці: Кроки від 1 до 5



Поки не вставляйте мережевий штекер в розетку!

UK

OIX009

Введення в експлуатацію

ПРИМІТКА

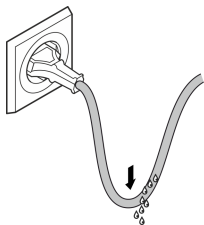
Не допускати роботу насоса в сухому стані. Інакше насос руйнується.

- ▶ Експлуатувати насос, тільки коли він занурений чи вкритий водою.

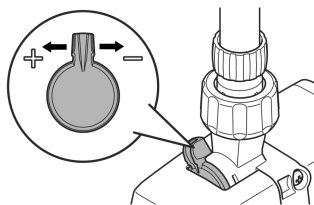
Вмикання/вимикання

- **Увімкнення:** Вставте штекер в розетку.
 - Пристрій вмикається одразу.
 - Прокладіть кабель живлення так, щоб утворилася крапельна петля, а найнижча точка знаходилася нижче розетки. Це запобігає потраплянню крапель води у розетку.
 - Встановіть бажану інтенсивність потоку.
- **Вимкнення:** Витягніть штекер із розетки.

Створення крапельної петлі



Встановлення інтенсивності потоку



B5E0003

OIX0023

Чистка і догляд

ОБЕРЕЖНО

Небезпека травмування через непередбачуваний запуск. Функції внутрішнього контролю пристрою можуть вимикати пристрій і автоматично вмикати знову.


- ▶ Перед проведенням робіт на пристрої витягнути вилку з розетки.
-

ПРИМІТКА

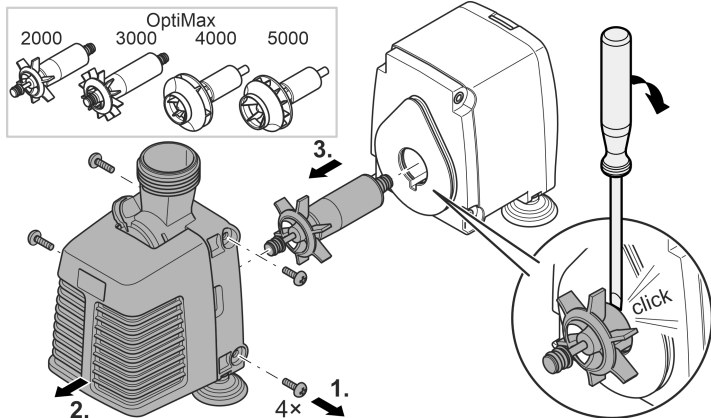
Не використовуйте агресивні миючі засоби або хімічні розчини. Ці засоби можуть пошкодити корпус, погіршити функціонування пристрою та завдати шкоди тваринам, рослинам та навколишньому середовищу.

- ▶ По можливості очищайте пристрій чистою водою та м'якою щіткою або губкою. При стійкому забрудненні використовуйте рекомендовані миючі засоби.
-

Очищення пристрою

-  Очищайте пристрій у разі необхідності, але щонайменше 2 рази на рік.
- Рекомендовані засоби для чищення при стійкому вапняному відкладенні:
 - Фільтр насоса PumpClean від OASE.
 - Побутові засоби для чищення на основі оцтової кислоти та хлору.
- Ретельно промити всі деталі чистою водою після чистки.

Очищення/заміна турбіни



OIX012

Необхідно виконати наступні дії:

1. Послабити та зняти гвинти з боку кришки насоса.
2. Зняти кришку насоса.

3. Вийняти турбіну.
 - За потреби дістати турбіну з корпусу двигуна, використовуючи викрутку із широким робочим кінцем. Для цього необхідно вставити робочий кінець у щілину між турбіною та корпусом двигуна. Сильно повернути викрутку, щоб турбіна зсунулася з місця.
 - Слід діяти обережно, щоб не пошкодити корпус двигуна та ущільнювальне кільце.
4. Почистити чи замінити турбіну та зібрати насос у зворотній послідовності.
 - OptiMax 4000/5000: із зусиллям втиснути турбіну на її місце в корпусі двигуна.

Усунення несправностей

Несправність	Причина	Усунення
Пристрій не вмикається	Відсутня напруга у електричній мережі	Перевірити напругу в мережі
	Заблоковане робоче колесо	Очистити пристрій
Недостатній потік води Занурювати лише після монтажу	Забруднення корпусу насоса або робочого колеса	Очистити пристрій
	Регулятор витрати виставлено на надто низьку витрату	Поверніть регулятор інтенсивності потоку у напрямку +
	Зносилося робоче колесо турбіни	Замінити турбіну
	Корпус насоса заблокований брудом	Очистити пристрій

Технічні характеристики

OptiMax		2000	3000	4000	5000	
Напруга мережі живлення	В змін. струм У	230	230	230	230	
Частота мережі	Гц	50	50	50	50	
Макс. споживана потужність	Вт	32	55	80	82	
Макс. потужність подачі	л/год	2000	2800	4400	5000	
Макс. висота подачі	м	2,4	3,0	3,0	3,0	
Ступінь захисту		IPx8	IPx8	IPx8	IPx8	
Макс. глибина занурення	м	1	1	1	1	
Сторона всмоктування	Різьба	G1	G1	G1	G1	
	З'єднання шланга	мм	17	17	17	17
Сторона нагнітання	Різьба	G1	G1	G1	G1	
	З'єднання шланга	мм	17	17	17	17
Розміри	Довжина	мм	140	140	140	140
	Ширина	мм	95	95	95	95
	Висота	мм	136	136	136	136
Довжина з'єднувального кабелю	м	1,5	1,5	1,5	1,5	
Вага	кг	1	1	1	1	

Деталі, що швидко зношуються

- Турбіна
- Присоски

Утилізація

ПРИМІТКА

Цей пристрій заборонено утилізувати разом із побутовими відходами.

- ▶ Утилізуйте пристрій тільки через передбачену для цього систему повернення відходів для переробки.
 - ▶ У разі виникнення питань звертайтеся до місцевого підприємства з утилізації відходів. Там Вам нададуть усю інформацію щодо належної утилізації приладу.
 - ▶ Попередньо необхідно відрізати кабель живлення, щоб зробити пристрій непридатним для використання.
-

⚠ ПРЕДУПРЕЖДЕНИЕ

- ▶ Перед контактом с водой отключите от электросети все находящиеся в воде электроустройства. Иначе в результате поражения током возможны серьезные травмы или смерть.
- ▶ Дети от 8 лет и старше, а также люди с ограниченными физическими, органолептическими или ментальными возможностями, люди с небольшим опытом и объемом знаний могут пользоваться этим устройством, находясь при этом под контролем взрослых или получив от них советы по безопасному обращению с устройством и поняв опасности при работе с ним. Дети не должны играть с устройством. Дети не должны чистить или ремонтировать устройство без надлежащего контроля со стороны взрослых.

Указания по технике безопасности

Электрическое соединение

- Подключайте устройство к сети только в том случае, когда электрические характеристики устройства соответствуют данным сетевого электропитания.
- Подключайте устройство только к розетке, установленной по инструкции. Устройство должно быть защищено автоматическим выключателем с максимальным расчетным током утечки 30 мА.
- Защищайте от влаги открытые штекеры и гнезда розеток.

Безопасный режим работы

- Нельзя пользоваться устройством, если его корпус или электрические кабели повреждены.
- Данное устройство нужно утилизировать, если его сетевой кабель окажется поврежденным. Сетевой кабель замене не подлежит.
- Рабочий узел содержит магнит с сильным магнитным полем, которое может повлиять на работу кардиостимулятора или имплантированных дефибрилляторов (ICD). Выдерживайте расстояние между имплантатом и магнитом не менее 0,2 м.
- Не переносите и не тяните устройство, держа его за электрический кабель!
- Укладывайте электрокабели так, чтобы они были защищены от возможных повреждений и чтобы люди не могли через них споткнуться.
- Запрещается вносить изменения в конструкцию устройства.
- В устройстве разрешается выполнять только те работы, которые описаны в данном руководстве по эксплуатации.
- Используйте только оригинальные запчасти и принадлежности.
- Если возникнут проблемы просьба обращаться к авторизованному сервисному отделу обслуживания или к фирме-изготовителю OASE.

Использование прибора по назначению

Описанное в данном руководстве по эксплуатации изделие разрешается использовать только следующим образом:

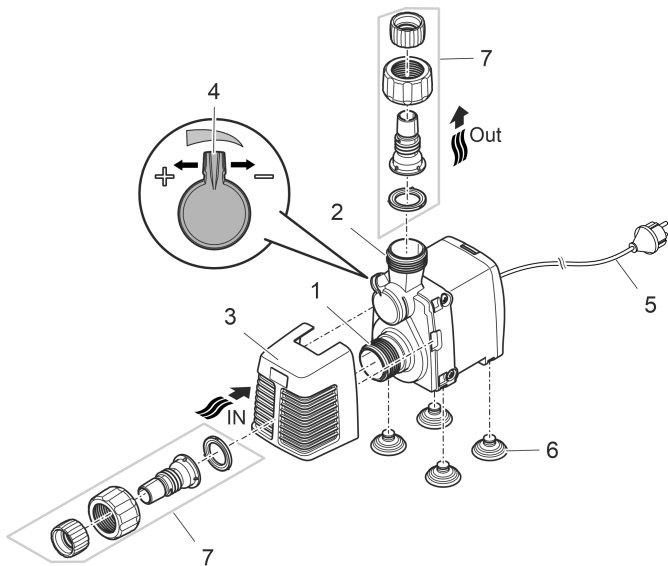
- Для поддержания циркуляции воды в аквариуме.
- При соблюдении технических параметров. (→ Технические параметры)

На прибор распространяются следующие ограничения:

- Применяйте только в помещениях и в частных аквариумах.
- Эксплуатация только в воде при температуре воды от +4 °C до +35 °C.
- Использовать в прудах для плавания не разрешается.
- Работать с другой жидкостью, кроме воды, запрещается.
- Никогда не эксплуатируйте без протока воды.
- Не использовать в контакте с химикатами, пищевыми продуктами, легковоспламеняющимися или взрывчатыми материалами.
- Не подключайте к домашнему водоснабжению.
- Не разрешается использование ни для производственного, ни для промышленного назначения.
- Согласно EMV (электромагнитная совместимость) данное устройство относится к классу А. В жилой среде устройство может вызвать помехи радиоприему. В обязанности пользователя входит принятие соответствующих мер.

Описание изделия

Обзор



- | | |
|---|--|
| 1 | Вход (сторона всасывания) <ul style="list-style-type: none">• С фильтровальной корзиной (3) в погруженном состоянии.• Со шланговым наконечником (7) при размещении в сухом месте. |
| 2 | Выход (напорная сторона) |
| 3 | Фильтровальная корзина |
| 4 | Регулятор объема подачи |
| 5 | Сетевой кабель |
| 6 | Присоски |
| 7 | Шланговый наконечник |

Символы на приборе

IPX8



Устройство защищено при постоянном погружении в воду на глубину до 1 м.



Используйте устройство только во внутренних помещениях.



Защитите прибор от воздействия прямых солнечных лучей.

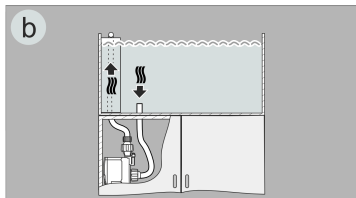
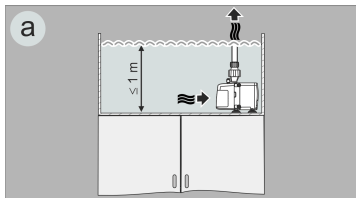


Данный прибор нельзя утилизировать вместе с обычными домашними отходами.



Прочтите руководство по эксплуатации.

Варианты подключения

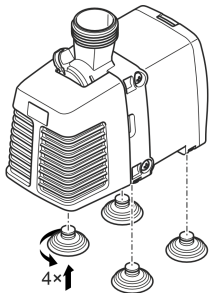


OIX0022

- Вариант (a): Насос расположен в погруженном состоянии.
 - Насос устанавливается в бассейне.
 - Подача воды выполняется через фильтровальную корзину.
- Вариант (b): Насос расположен в сухом месте.
 - Насос устанавливается без фильтровальной корзинки за пределами бассейна, но ниже уровня воды в нем.
 - Подача воды осуществляется через шланг на входе насоса.

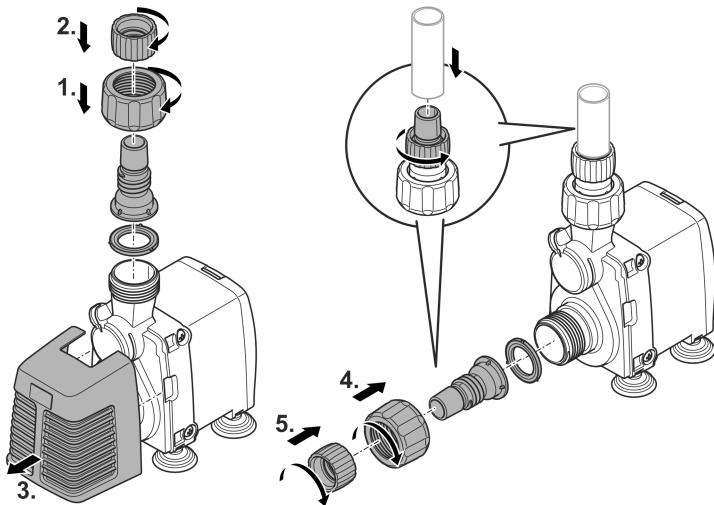
Установка и подсоединение

- Установите присоски.



OIX0021

- Подключите насос согласно выбранному варианту. (→ Варианты подключения)
 - Размещение в погруженном состоянии: Шаг 1 и 2
 - Размещение в сухом месте: Шаги с 1 по 5



Сетевой штекер пока не вставляйте в розетку!

OIX009

RU

Пуск в эксплуатацию

УКАЗАНИЕ

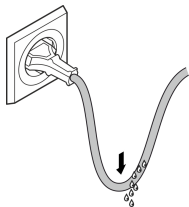
Насос не должен работать всухую. В противном случае возможно повреждение насоса.

- ▶ Включайте насос в работу только тогда, когда он полностью погружен в воду или залит водой.

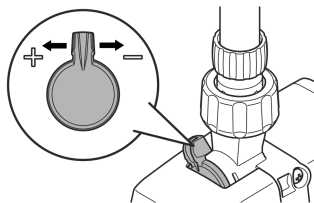
Включение/выключение

- **Включить:** Вставьте штекер в розетку.
 - Устройство включается немедленно.
 - Уложите сетевой кабель таким образом, чтобы образовалась петля для стока капель, нижняя точка которой будет находиться ниже уровня розетки. За счет этого стекающая каплями вода не сможет попасть в розетку.
 - Настройте нужный объем потока.
- **Выключить:** Выньте штекер из розетки.

Сделайте петлю для стока капель.



Настройте объем потока



BSE0003

OIX0023

Очистка и уход

ОСТОРОЖНО

Опасность получить травму от непреднамеренного включения. Внутренние контрольные функции могут устройство отключать и снова его автоматически включать.


- ▶ Перед началом работ с прибором необходимо вынуть сетевой штекер из розетки.
-

УКАЗАНИЕ

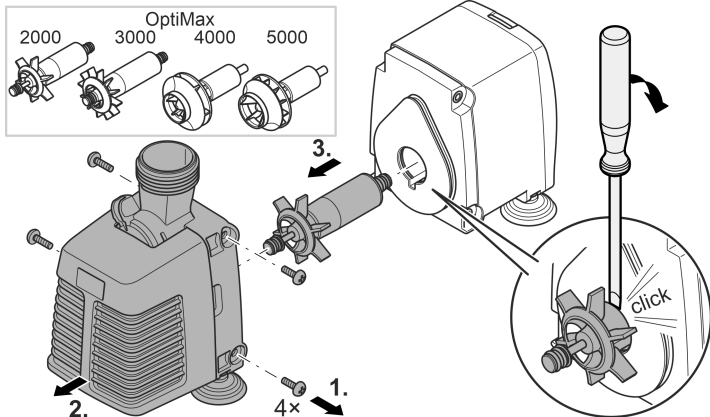
Не используйте агрессивные средства для чистки или химические растворители. Эти средства могут повредить корпус насоса, отрицательно повлиять на его рабочие функции и нанести ущерб животным, растениям и окружающей среде.

- ▶ Чистите устройство по возможности только чистой водой и мягкой щеткой или губкой. В случае стойких загрязнений используйте рекомендованные чистящие средства.
-

Почистить устройство

-  Чистите устройство по мере необходимости, но не реже 2-х раз в год.
- Рекомендуемое чистящее средство при стойких отложениях извести:
 - Очиститель насоса PumpClean OASE.
 - Бытовое моющее средство без содержания хлора и уксуса.
- После очистки тщательно промыть все детали чистой водой.

Очистка/замена рабочего узла



OIX012

Необходимо выполнить следующие действия:

1. Открутите винты на боковых сторонах крышки насоса и удалите их.
2. Снимите крышку насоса.

3. Извлеките рабочий узел.
 - При необходимости, с помощью отвёртки с широким концом извлеките рабочий узел из гнезда в корпусе двигателя. Для этого введите конец отвёртки в паз между рабочим узлом и корпусом двигателя и с силой поверните отвёртку так, чтобы рабочий узел выскочил из гнезда.
 - Действуйте осторожно, чтобы не повредить корпус двигателя и кольцо круглого сечения.
4. После чистки или замены рабочего узла соберите насос в обратной последовательности.
 - OptiMax 4000/5000: С силой вдавите рабочий узел в гнездо в корпусе двигателя.

Устранение неисправности

Неисправность	Причина	Устранение неисправности
Устройство не включается	Нет сетевого напряжения	Проверьте сетевое напряжение.
	Рабочий узел заблокирован	Почистите устройство
Недостаточная подача воды Погружен только при установке	Корпус насоса или рабочий узел грязные	Почистите устройство
	Регулятор потока установлен на слишком низкий объем подачи	Поверните регулятор потока в направлении +
	Рабочий узел изношен	Замените рабочий узел
	Засорился корпус насоса	Почистите устройство

Технические параметры

OptiMax		2000	3000	4000	5000
Напряжение на входе	V пер. тока	230	230	230	230
Частота тока в сети	Гц	50	50	50	50
Макс. потребляемая мощность	Вт	32	55	80	82
Макс. объем подачи	л/ч	2000	2800	4400	5000
Макс. высота подачи	м	2,4	3,0	3,0	3,0
Вид защиты		IPx8	IPx8	IPx8	IPx8
Макс. глубина погружения	м	1	1	1	1
Всасывающая сторона	Резьба	G1	G1	G1	G1
	Подключение шланга	мм	17	17	17
Напорная сторона	Резьба	G1	G1	G1	G1
	Подключение шланга	мм	17	17	17
Габариты	Длина	мм	140	140	140
	Ширина	мм	95	95	95
	Высота	мм	136	136	136
Длина соединительного кабеля	м	1,5	1,5	1,5	1,5
Вес	кг	1	1	1	1

Изнашивающиеся детали

- Рабочий узел
- Присоски

Утилизация

УКАЗАНИЕ

Данное устройство нельзя утилизировать вместе с домашними отходами!

- ▶ Утилизируйте устройство через предусмотренную для этого систему возврата электротоваров.
 - ▶ При возникновении вопросов и проблем обращайтесь в местную фирму утилизации. Там вы получите информацию о правильной утилизации устройства.
 - ▶ Сделайте устройство непригодным для эксплуатации, перерезав электрокабель.
-

原始说明书。

 **警告**

- ▶ 在接触水之前，将水中的所有电气设备从电源断开。否则电击可导致死亡或重伤。
 - ▶ 本设备可由 8 岁及以上的儿童以及身体、感官或精神能力有限或缺乏经验和知识的人使用，前提是他们得到监督或安全使用设备的指导，并了解由此带来的危险。儿童不得玩耍设备。清洁和用户维护工作不得由没有受到监督的儿童进行。
-

安全提示

电气连接

- 只有当设备的电气数据和电源的电气数据一致时，才允许连接设备。
- 只能将设备连接到按规定安装的插座上。本设备必须使用故障电流保护装置进行保护，其测量错误电流为最大 30 mA。
- 请采取保护措施防止裸露的插头和插座受潮。

安全运行

- 当电线或外壳损坏时，请勿使用设备。
- 电源软线不能更换，如果软线损坏，此器具应废弃。
- 设备中的运行单元包括一个具有强磁场的磁铁，它可以影响心脏起搏器或植入的除颤器（ICD）。植入物与磁铁之间的距离至少应为 0.2 m。
- 请勿通过电缆搬运或拉扯设备。
- 敷设电线时保护其不受损坏，并且注意不要绊倒任何人。
- 切勿在设备上进行任何技术更改。
- 只能在设备上进行本说明书中有述的工作。
- 只能使用原装备件和配件。
- 如有问题，请咨询授权客服或 OASE。

按照规定的**使用**

请仅将本说明书中所述的产品用于如下用途：

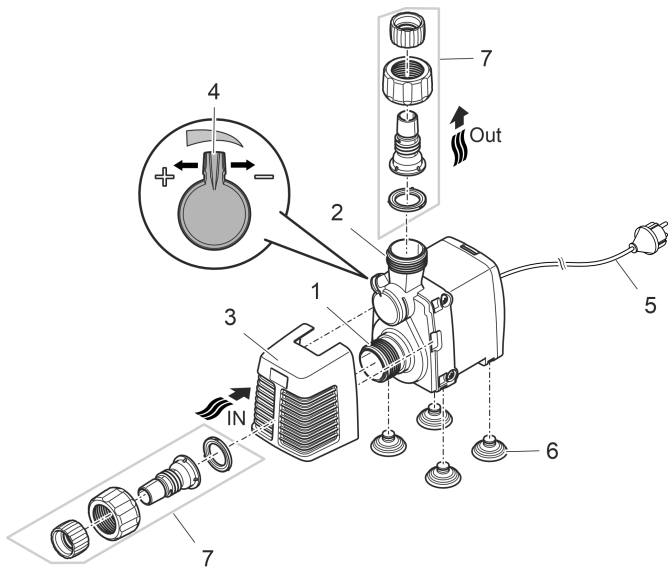
- 用于保持玻璃容器中的水循环。
- 遵守技术数据。（→ 技术数据）

以下限制条件适用于本设备：

- 只在室内使用以及用于私人的水族馆。
- 操作水温必须为 +4 ° C ... +35 ° C。
- 禁止在游泳池中使用。
- 不可输送除水以外的其他液体。
- 严禁在无水流的情况下运行。
- 禁止与化学物质、食品、易燃或者易爆物质一起使用。
- 不得接在自来水管上。
- 禁止用于商业或者工业目的。
- 根据 EMC（电磁兼容性），这是一个 A 级设备。在居住环境中，该设备可造成无线电干扰。使用者有义务采取合适的应对措施。

产品介绍

概况



- 1 入水口（抽吸端）
 - 过滤筐（3）浸没安装。
 - 干燥环境下安装时请使用宝塔软管接头（7）。
- 2 出水口（压力端）
- 3 过滤筐
- 4 流量调节器
- 5 电缆
- 6 吸盘
- 7 软管接头

设备上的符号

IPX8



本设备的最大防水深度为 1 m。



本设备只能在室内使用。



防止设备受到阳光直射。

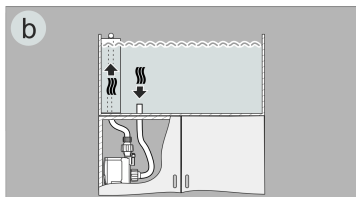
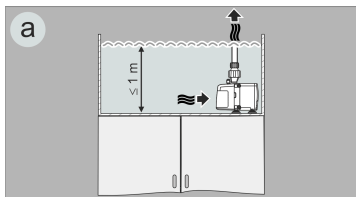


请勿按普通生活垃圾废弃处理本设备。



请阅读使用说明。

安装方式

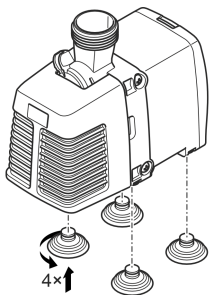


01X0022

- 方式 (a)：在水下安装泵。
 - 将泵放置在水槽中。
 - 通过过滤筐输水。
- 方式 (b)：在干燥环境下安装泵。
 - 没有过滤筐的泵并不得安装在水槽里，但仍置于水平面以下。
 - 通过泵入口上的软管输水。

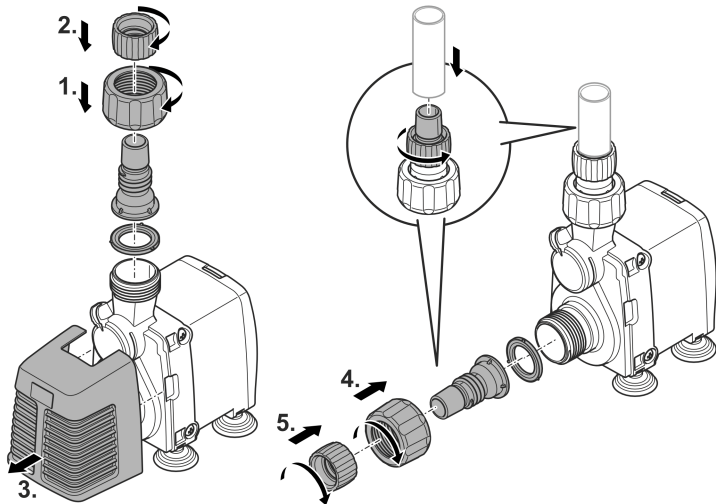
安装和连接

- 安装吸盘。



01X0021

- 按所需的安装形式连接好泵。(→ 安装方式)
 - 浸入水下安装: 步骤 1 和 2
 - 水外放置: 步骤 1 至 5



先不要将电源插头插入插座!

01X009

ZH

调试

提示

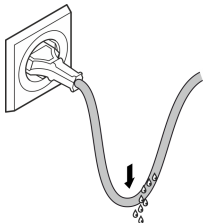
严禁干运行泵。可能会损坏泵。

- ▶ 只有在泵浸入水中或者被水淹没时才能运行泵。

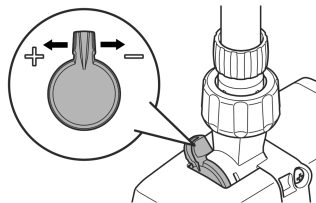
接通 / 关闭

- **接通：**将电源插头插入插座。
 - 设备会立刻启动。
 - 在铺设电源连接线时，应构成滴液线路并使最低点位于插座下方。这样可以防止水滴进入插座。
 - 设置所需的流量。
- **关闭：**从插座中拔出电源插头。

构成滴液线路



设置流量



BSE0003

01X0023

清洁和保养

小心

意外启动可能会造成受伤危险。设备内部监控功能可以自动关闭并重新接通设备。

- ▶ 在设备上作业前，请拔出电源插头。
-

提示

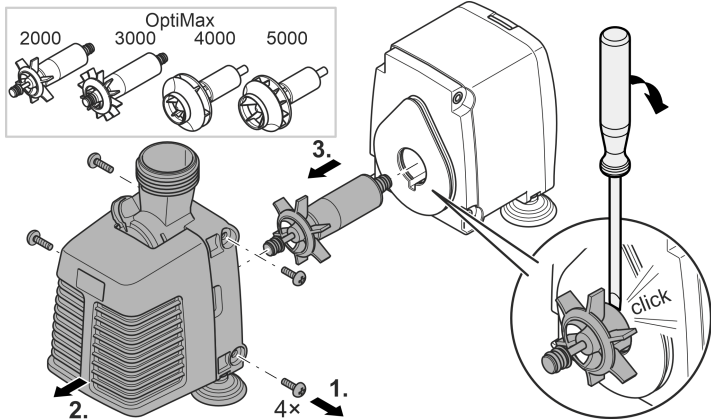
请勿使用腐蚀性清洁剂或化学溶液。这些用品会损坏外壳，损害设备功能，并且对动植物和环境有害。

- ▶ 尽量使用清水和软刷或海绵清洁设备；污垢顽固时，借助推荐的清洁剂。
-

清洁设备

- ① 根据需要清洁设备，但每年至少清洁 2 次。
 - 对于顽固积垢建议采用的清洁剂：
 - OASE 出产的 PumpClean 泵器清洗剂。
 - 不含酸和氯的家用清洁剂。
 - 清洁完毕后，用清水彻底冲洗所有部件。

清洁/更换运行单元



01X012

步骤如下：

1. 松开并取下泵盖侧面的螺栓。
2. 取下泵盖。

3. 取出运行单元。
 - 如有必要，将运行单元用刀口较宽的螺丝刀从电机外壳中的支座中取出。为此，将刀口伸入运行单元和电机外壳之间的凹槽内并用力转动螺丝刀，使得运行单元从支座中弹跳出。
 - 小心操作，不得损坏电机外壳和 O 形环。
4. 清洁或更换运行单元，然后以相反顺序组装泵。
 - OptiMax 4000/5000：将运行单元用力压入电机外壳中的支座内。

故障排除

故障	原因	对策
设备未起动	未接电	检查接电
	运行单元受阻	清洁设备
水流不足 只在安装时沉入	泵壳体或运行单元脏污	清洁设备
	将流量调节器调整至极低流量	使流量调节器向 + 方向运动量
	运行单元磨损	更换运行单元
	泵壳体堵塞	清洁设备

技术数据

OptiMax		2000	3000	4000	5000	
连接电压	V° AC	230	230	230	230	
电源频率	Hz	50	50	50	50	
最大功率消耗	W	32	55	80	82	
最大输送功率	l/h	2000	2800	4400	5000	
最大输送高度	m	2.4	3.0	3.0	3.0	
防护等级		IPx8	IPx8	IPx8	IPx8	
最大浸入深度	m	1	1	1	1	
吸入侧	螺纹	G1	G1	G1	G1	
	连接管	mm	17	17	17	17
压力侧	螺纹	G1	G1	G1	G1	
	连接管	mm	17	17	17	17
尺寸	长度	mm	140	140	140	140
	宽度	mm	95	95	95	95
	高度	mm	136	136	136	136
连接电缆长度	m	1.5	1.5	1.5	1.5	
重量	kg	1	1	1	1	

磨损件

- 运转单元
- 吸盘

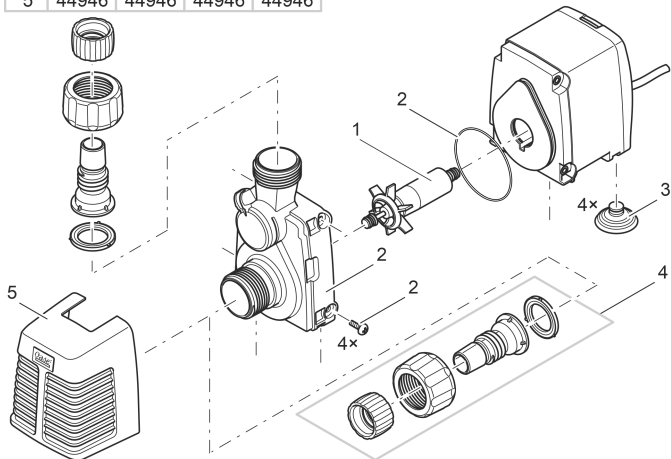
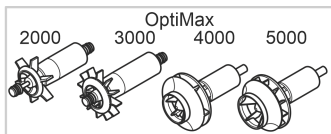
丢弃处理

提示

本设备不得按生活垃圾进行废弃处理。

- ▶ 通过专门的回收系统废弃处理本设备。
 - ▶ 如有疑问，请您咨询当地的垃圾处理公司。您在那里可以获得正确处理设备的信息。
 - ▶ 请剪断电线，确保设备无法使用。
-


Pos.	OptiMax			
	2000	3000	4000	5000
1	37949	37950	44941	37951
2	44942	44943	44944	44945
3	44949	44949	44949	44949
4	44947	44947	44947	44947
5	44946	44946	44946	44946




01X0004

OASE GmbH

Tecklenburger Straße 161
48477 Hörstel | Germany

 +49 (0) 5454 80-0

 +49 (0) 5454 80-9353

 info@oase.com



43025/10-22