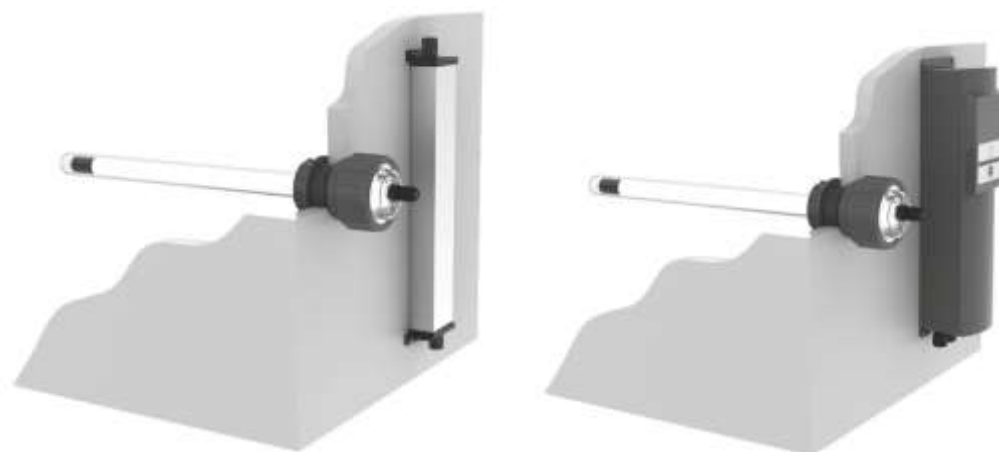




XClear modul 40W/80W Amalgaam Signal

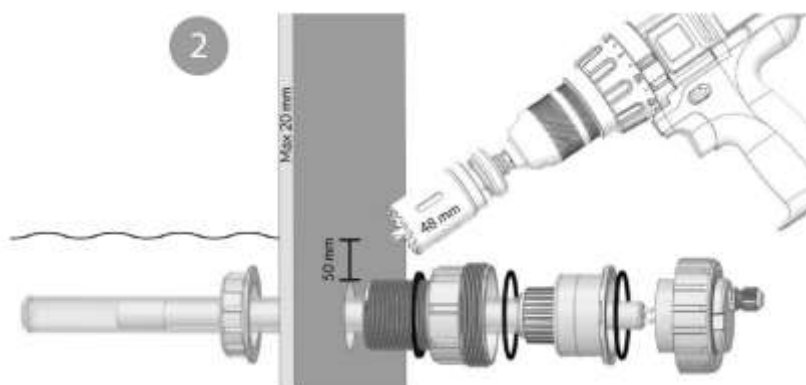
ponorná UV lampa



CAUTION
UV LIGHT
DON'T LOOK
DIRECTLY AT LIGHT



Neuvádějte do provozu jakýkoli spotřebič uvedený v tomto návodu, dokud není zabudován do zařízení nebo byl zkompletován s jinými spotřebiči/stroji za účelem vytvoření zařízení, které splňuje harmonizované Evropské normy platné pro zkompletovaný spotřebič/stroj, a zejména normy definované v NEN-EN-IEC 60335-2-109:2010, EN-EN-IEC 60335-2-109:2010/A1:2018 a NEN-EN-IEC 0335-2-109:2010/A2:2018.



Upozornění! Vždy dbejte na to, aby byla lampa kompletně pod úrovní hladiny vody. Pokud by byla lampa na suchu došlo by k jejímu přehřátí a přestane fungovat.



Nepokoušejte se rozmontovat!

Křemíková trubici se nikdy nepokoušejte rozmontovat. Pokud se ji pokusíte rozmontovat, může to vést k jejímu protékání, prasknutí nebo se můžete zranit. Na takové poškození výrobku se nevztahuje záruka.

Technická specifikace:

	40W AMALGAM	80W AMALGAM	40W AMALGAM	80W AMALGAM
Typ	Module UV-C	Module UV-C	Signal Module UV-C	Signal Module UV-C
Maximální tlak/hloubka	1 Bar / 9 metrů	1 Bar / 9 metrů	1 Bar / 9 metrů	1 Bar / 9 metrů
Průměr otvoru	48 mm +/- 0,5 mm	48 mm +/- 0,5 mm	48 mm +/- 0,5 mm	48 mm +/- 0,5 mm
Vestavná délka (celkem)	± 354 mm	± 618 mm	± 354 mm	± 618 mm
Vestavná délka mimo nádrž	± 80 mm	± 80 mm	± 80 mm	± 80 mm
Servisní prostor mimo nádrž	± 600 mm	± 850 mm	± 600 mm	± 850 mm
Prostor pro výměnu křemíkové trubice	± 400 mm	± 650 mm	± 400 mm	± 650 mm
Maximální síla stěny nádrže	20 mm	20 mm	20 mm	20 mm
IP krytí reaktoru	IP64	IP64	IP64	IP64
Teplota vody	1-40°C	1-40°C	1-40°C	1-40°C
Trafo	230V AC 50/60 Hz	230V AC 50/60 Hz	230V AC 50/60 Hz	230V AC 50/60 Hz
Maximální proud	0,250 A	0,425 A	0,250 A	0,425 A
IP krytí trafo	IP54	IP54	IP54	IP54
Provozní teplota pro trafo	1-40°C	1-40°C	1-40°C	1-40°C
Výkon lampy	40 W	80 W	40 W	80 W
Zářivka	Lamp VGE T5 40W Amalgam Base C	Lamp VGE T5 80W Amalgam Base C	Lamp VGE T5 40W Amalgam Base C	Lamp VGE T5 80W Amalgam Base C
Proud lampy	1,2 A	1,2 A	1,2 A	1,2 A
Životnost zářivky	12 000 h	12 000 h	12 000 h	12 000 h
Upozornění na výměnu lampy	Ne	NE	Ano	Ano

Návod k použití:



Před instalací tohoto zařízení si prosím pečlivě přečtete tento návod



Upozornění! Neuvádějte do provozu jakýkoli spotřebič uvedený v tomto návodu, dokud není zabudován do zařízení nebo byl zkompletován s jinými spotřebiči/stroji za účelem vytvoření zařízení, které splňuje harmonizované Evropské normy platné pro zkompletovaný spotřebič/stroj, a zejména normy definované v NEN-EN-IEC 60335-2-109:2010, EN-EN-IEC 60335-2-109:2010/A1:2018 a NEN-EN-IEC 0335-2-109:2010/A2:2018. Pokud je zařízení instalováno do přetlakového filtru nebo nádoby, je maximální povolený tlak 1 bar.



Upozornění! UV lampa nesmí být uvedena do provozu, pokud není řádně uzemněna v souladu s Evropskými normami NEN-EN-IEC 60335-2-109:2010, EN-EN-IEC 60335-2-109:2010/A1:2018, NEN-EN-IEC 0335-2-109:2010/A2:2018 a NEN-EN-IEC 60335-1:2010.

Bezpečnost



Upozornění! Vždy dbejte na to, aby byla lampa kompletně pod úrovní hladiny vody. Pokud by byla lampa na suchu došlo by k jejímu přehřátí a přestane fungovat.

Pokud na zařízení vykonáváte údržbu nebo servis, vždy odpojte od zdroje napájení a vždy používejte ochranné brýle a latexové rukavice. Také se doporučuje, abyste si pozorně přečetli bezpečnostní předpisy. Tato UV lampa je vhodná i pro použití ve slané vodě. Po jejím vytažení ji však vždy pečlivě umyjte v čisté vodě.

- Tento výrobek obsahuje UV-zářivku.
- Nikdy lampu nepřipojujte ke zdroji napájení, pokud není nainstalovaná v krytu nebo nádrži nebo hrozí jiné riziko, že oči nebo kůže přijde do styku se škodlivým UV zářením.
- Použití spotřebiče jiným způsobem, než ke kterému je určeno, nebo poškození ochranného krytu UV-C může způsobit uvolnění nebezpečného UV-C záření. I malá dávka UV-C záření může způsobit poškození očí a/nebo kůže.
- Poškozené zařízení nesmí být používáno.
- Před údržbou zařízení si vždy přečtete pokyny k údržbě.
- Napájení musí být pouze přes proudový chránič 30 mA.
- Vždy odpojte o zdroje napájení před servisem nebo údržbou zařízení.
- Nikdy s výrobkem nepracujte, pokud stojíte ve vodě nebo máte mokré ruce.
- Tento výrobek není určen pro použití v domácnosti, nesmí jej instalovat osoby (včetně dětí) se sníženými fyzickými, smyslovými nebo duševními schopnostmi nebo nedostatkem zkušeností. Udržujte spotřebič i kabel mimo dosah dětí. Ponorná lampa nesmí být uvedena do provozu, dokud není zabudován do nádrže nebo jiného zařízení, do maximální hloubky 9 m nebo nebude zkompletován s jinými spotřebiči tak, aby vznikl spotřebič splňující platné Evropské normy na smontovaný spotřebič a zejména normy definované v NEN-EN-IEC 60335-2-109:2010, EN-EN-IEC 60335-2-109:2010/A1:2018 a NEN-EN-IEC 0335-2-109:2010/A2:2018.
- Napájecí kabel zařízení nesmí být vyměněn. V případě poškození kabelu musí být vyměněna celá elektrická část přístroje.
- Po odpojení napájecího kabelu bude lampa ještě asi 10 minut horká.
- Zařízení nikdy nepoužívejte, pokud je nějaká jeho část poškozená (to platí zejména pro křemíkovou trubici).
- Zařízení nikdy nesmí zamrznout!

Tento výrobek lze používat pouze v souladu s pokyny popsány v tomto návodu

VAROVÁNÍ:



Pečlivě si přečtěte tyto instrukce, než přistoupíte k instalaci výrobku.



Vždy se ujistěte, že výrobek je správně uzemněn. Pokud máte pochybnosti o uzemnění elektrické instalace, vždy je konzultujte se zkušeným elektrikářem. Špatné uzemnění může být nebezpečné a může způsobit poškození nerezového nebo hliníkového reaktoru.



Záření, které UV lampa produkuje poškozuje oči a pokožku.



Křemíkové sklo a UV lampa po vypojení napájení zůstávají ještě po nějaký čas horké. Po odpojení nechejte zařízení 15 minut ochladnout.



UV lampu nikdy nezapínejte, pokud kolem ní neproudí voda nebo pokud není kompletně pod vodou.



Není povoleno, aby kolem lampy proudila kapalina nebo byly do vody přidávány přípravky, které mohou působit korozi nebo degradaci použitých materiálů. Tak se lze vyhnout poškození reaktoru, okolních instalací nebo zvířat a rostlin.



Před údržbou zařízení vždy odpojte od napájení! Hrozí riziko úrazu elektrickým proudem. Připojujte pouze k uzemněnému napájení s proudovým chráničem.



Používejte ochranné rukavice, abyste ochránili křemíkovou trubici a UV zářivku od otisků prstů nebo rukou. Otisky prstů na křemíkové trubici nebo zářivce mohou způsobit snížení účinnosti zařízení.



Používejte ochranné brýle při údržbě a instalaci.

MONTÁŽ

(OBRÁZEK 1 A 2)

Montáž UV modulu provádějte do zamýšleného zařízení tak, aby výsledná kombinace odpovídala standardům uvedeným v NEN-EN-IEC 60335-2-109:2010, EN-EN-IEC 60335-2-109:2010/A1:2018 a NEN-EN-IEC 0335-2-109:2010/A2:2018.

1. v požadovaném místě vyvrtejte otvor o průměru 48 mm do stěny nádrže jejíž síla nesmí překročit 20 mm. **Ujistěte se, že UV lampa bude po instalaci vždy minimálně 5 cm pod hladinou vody v nádrži.** UV lampu instalujte tak, aby bylo možné ji vždy snadno vyjmout z důvodu údržby nebo servisu.
2. Elektrickou část – trafo (E) namontujte na suché místo, chráněné před slunečním zářením. Berte v úvahu délku kabelů.
3. Převlečte ploché těsnění (P) přes závit šroubení (U).
4. Vsuňte šroubení (U) ze suché strany do stěny nádrže, do vyvrtaného otvoru.
5. Z mokré strany namontujte matici (N) na šroubení (U) a rukou utáhněte.
6. Umístěte křemíkovou trubici (M) s O-kroužkem (J) do šroubení (U).
7. Vložte zářivku (K) do křemíkového skla (M).
8. Vsuňte zářivku (K) do patice (L).
9. Přitáhněte rukou matici (H) ke šroubení (U).
10. Naplňte nádrž a vyzkoušejte vodotěsnost spojení.

INSTRUKCE PRO POUŽITÍ LED POČÍTADLA HODIN

Po zapnutí UV-C zařízení program provede autodiagnostický test. LED bliká rychle červeně po dobu asi jedné sekundy. Poté LED svítí zeleně, bliká zeleně nebo svítí červeně. To závisí na počtu hodin, po které byl systém již v provozu.

Při prvním zapnutí UV-C lampy nebo po použití funkce „reset“ bude hodnota 12 000 hodin. Počet hodin závisí na lampě ve vašem zařízení. Každá UV-C lampa má maximální počet provozních hodin, během kterých lampa poskytuje optimální dezinfekci. Po tomto počtu hodin je nutné lampu vyměnit. Po vypnutí systému nebo po výpadku proudu si systém bude pamatovat zbývající počet hodin. Po opětovném zapnutí bude systém pokračovat v počítání od místa, kde skončil.

SIGNALIZACE POČÍTADLA HODIN (SIGNAL)

- Svítí zeleně: UV zářivka pracuje v rámci své životnosti.
- Bliká zeleně: UV zářivku bude třeba během 500 hodin vyměnit.
- Bliká červeně: UV zářivku je třeba co nejdříve vyměnit.

RESET POČÍTADLA

Po výměně UV zářivky může počítadlo začít znovu počítat. Nejprve je však nutný reset počítadla. Reset nastaví počítadlo do naprogramovaného stavu.

- stiskněte a podržte tlačítko na trafu.
- LED začne rychle blikat a pak začne zeleně svítit. Celkem to trvá asi 5 sekund.
- Ihned jakmile začne počítadlo svítit zeleně pusťte tlačítko.
- Počítadlo začne počítat nový cyklus.

DEMONTÁŽ / ÚDRŽBA

(obrázek 1)

Při údržbě/demontáži zařízení vždy odpojte napájení. Zařízení je nutné čistit minimálně dvakrát ročně. Pokud v jednotce dochází k výraznému růstu řas a/nebo usazování vodního kamene, je nutné vyčistit křemíkovou trubici (M). Speciální zářivku vyměňte po uplynutí počtu hodin provozu. Vnitřek reaktoru lze čistit měkkým kartáčkem.

1. Vypusťte vodu z nádrže, kde je lampa nainstalovaná.
2. Odmontujte matici (H), vyjměte UV zářivku (K) z patice (L). Vysuňte UV zářivku z křemíkové trubice a pokud je třeba, vyměňte ji. Postupujte velmi opatrně jedná se o velmi křehké součásti UV lampy.
3. Opatrně vysuňte pouzdro křemíkové trubice (M). Nikdy nepoužívejte sílu! **UPOZORNĚNÍ:** Vždy používejte ochranné rukavice a brýle.
4. Vyčistěte křemíkovou trubici vhodným prostředkem proti vodnímu kameni. Používejte jemný hadřík pro vyčištění, abyste se vyhnuli poškrábání trubice.
5. Vsuňte křemíkovou trubici (M) zpět do šroubení (U). Nikdy ne silou! **UPOZORNĚNÍ:** Vždy používejte ochranné rukavice a brýle.
6. Opatrně vsuňte UV zářivku zpět do křemíkové trubice (M), nasadte O-kroužek (J) zpět na křemíkovou trubici a vsuňte UV zářivku (k) do patice (L). Namontujte matici (H) zpět na šroubení.

Pokud je nutné vyměnit kryt nebo elektrickou část, je nutné nejprve odpojit uzemnění od krytu. Před instalací nového krytu nebo elektrické části si přečtěte část Instalace a demontáž. Ujistěte se, že jste uschovali různé samostatné díly pro připojení uzemnění. Nejsou dodávány s novým krytem nebo elektrickou částí. V případě pochybností o připojení se poraďte s kvalifikovaným instalátérem.

Záruční podmínky:

Na tento výrobek se poskytuje záruka na bezporuchový provoz v délce 24 měsíců ode dne prodeje vyjma součástí s nižší dobou použitelnosti. Jestliže se na výrobku vyskytne v záruční době vada, která nebyla způsobena uživatelem, nebo neodvratnou událostí (např. živelnou pohromou), bude výrobek uživateli bezplatně opraven. Podmínkou uznání záruky je předložení dokladu o koupi. Záruka se nevztahuje na poruchy způsobené násilným, nebo neodborným zacházením, či vniknutím do přístroje a zaniká tehdy, pokud byla na přístroji provedena oprava jinou osobou, než pověřeným mechanikem. Záruka se rovněž nevztahuje na zásahy do elektroinstalace výrobku, zkracování či prodlužování kabelů apod. Dále se záruka nevztahuje na mechanické poškození. Jestliže nebude reklamovaná vada zjištěna nebo nejde-li o záruční vadu, za kterou odpovídá prodávající, či neposkytne-li kupující servisnímu technikovi prodávajícího součinnost, je kupující povinen nahradit prodávajícímu veškeré případné náklady, které v souvislosti s vyřízením reklamace vzniknou.

Reklamacie týkající se poškození výrobku při přepravě, budou brány v úvahu pouze v případě že, je řádně sepsán protokol o poškození s dopravcem.

UV lampy XClear odpovídají platným normám.

Prodávající: Jezírka-Zahrady sro, M.Alše 2245/15, Most 43401, email: obchod@jezirka-zahrada.cz

Vyrobena v Nizozemí.



Verze 1 - 3/2023

