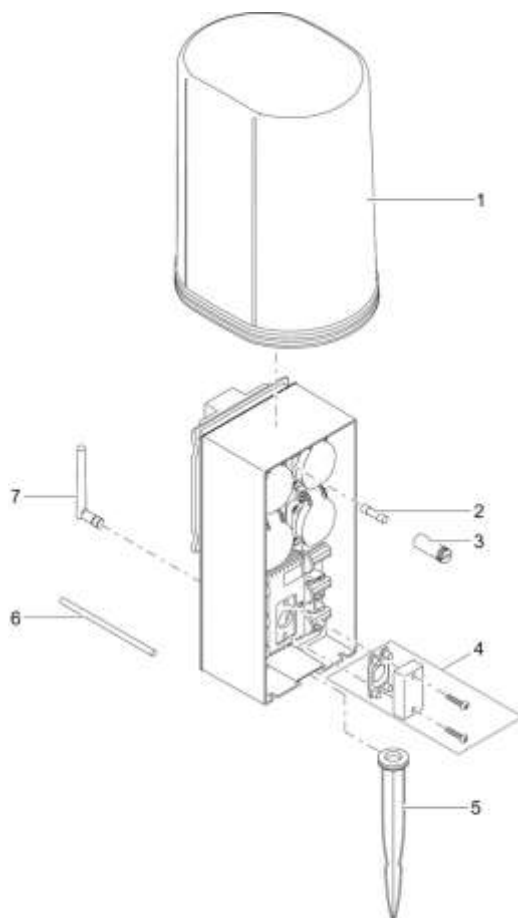


NÁHRADNÍ DÍLY



Pos.	Produkt	Objednací číslo	Množství
	Těsnění ASM se sadou těsnění	40509	0
1	Obal FM-Master	33371	1
2	Zpoždění pojistky s hasivem 1,6A	42292	1
3	Držák náhradní pojistky FM-Master 3	27645	1
4	ASM koncově odolný OC se šrouby	49084	1
5	Špice	20284	1
6	Naučit pin FM-Master	14496	1
7	WLAN anténa FM-Master	40284	1