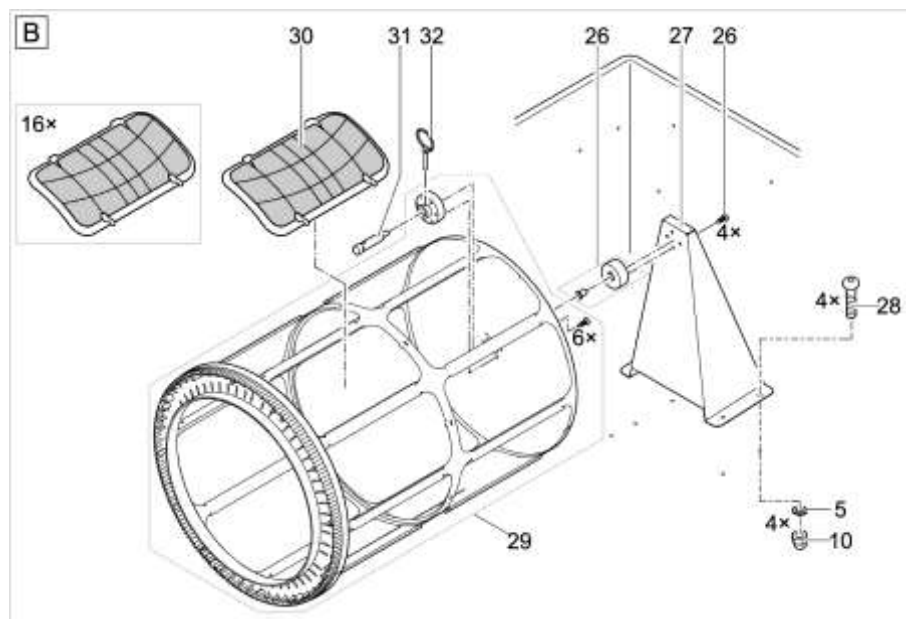
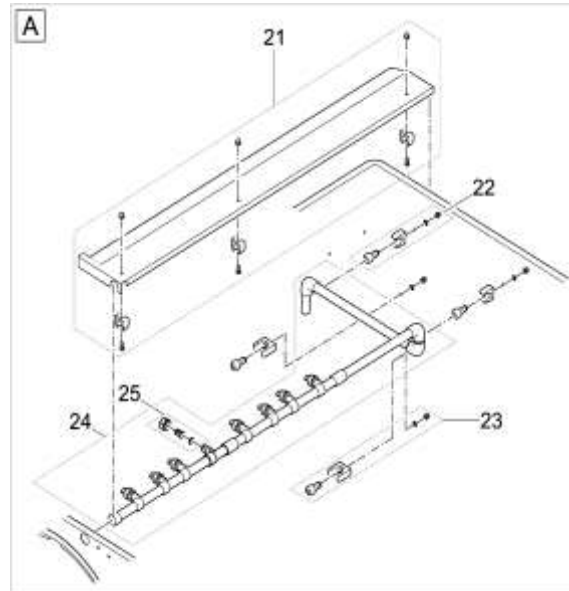
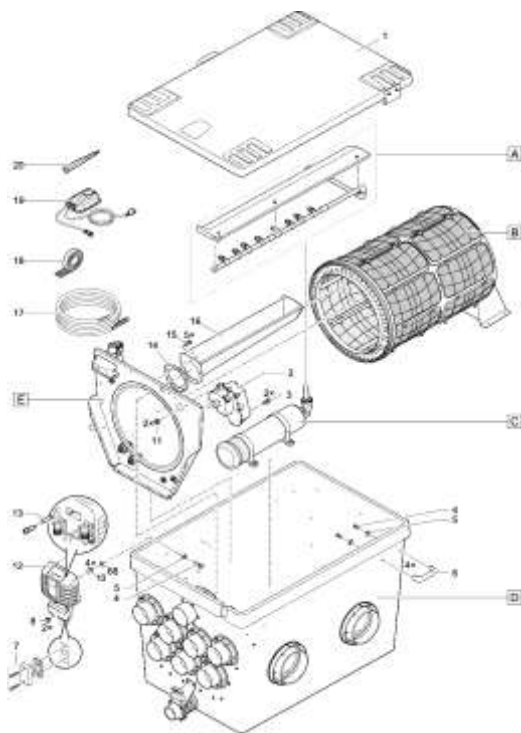
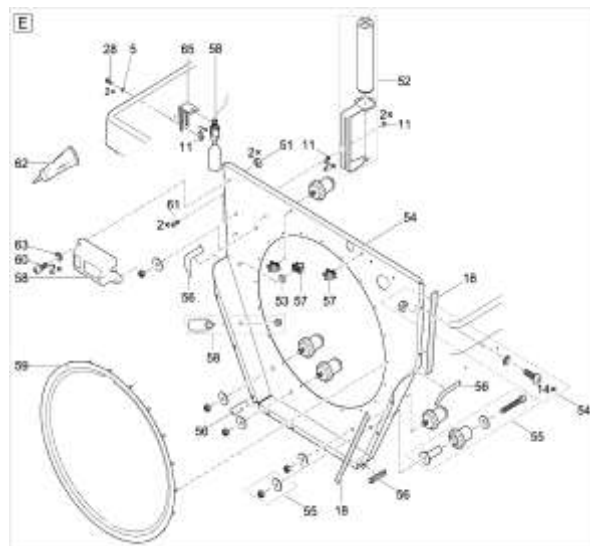
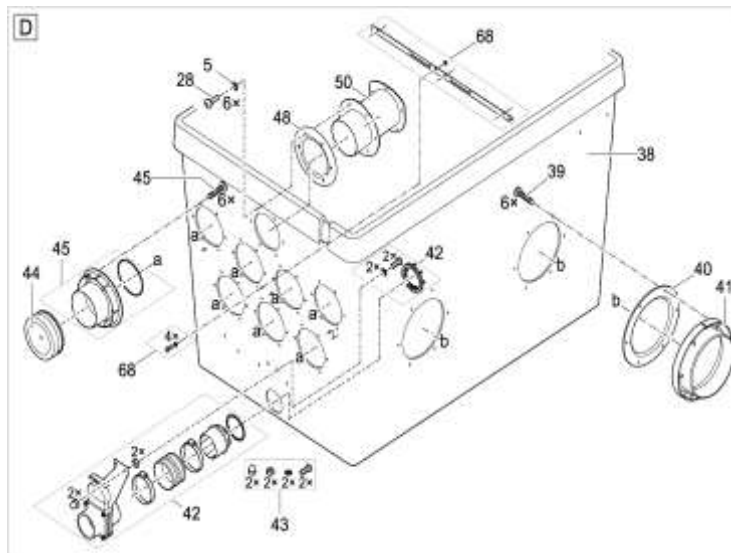
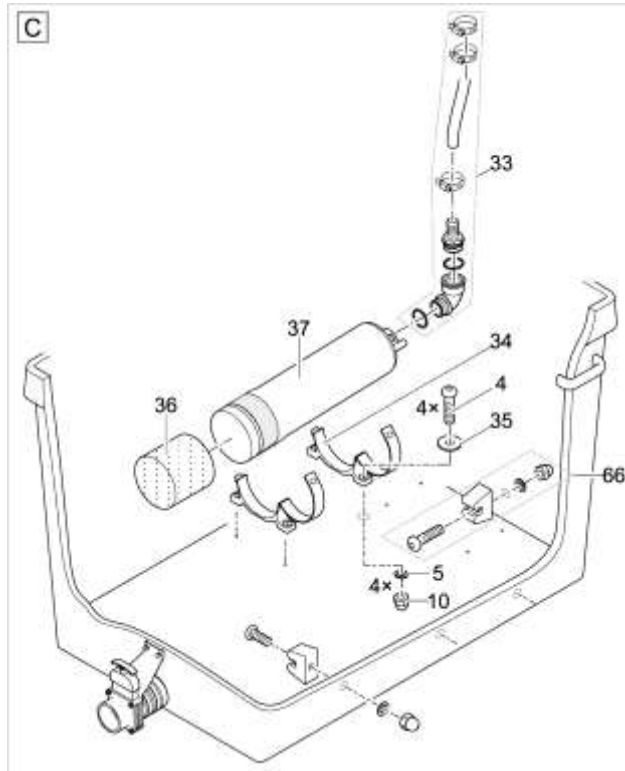


# NÁHRADNÍ DÍLY





Pos.	Produkt	Objednací číslo	Množství
	Náhradní bubnový filtr regulátoru XL	77508	0
1	ASM krycí bubnový filtr XL	70995	1
2	Náhradní bubnový motor ASM	71771	1
3	Šroub V4A DIN 912 M6 x 10	15596	1
4	Šroub s oválnou hlavou Torx V2A ISO14583 M6x25	70425	1
5	Fiberplate DIN 7603 6 x 12 x 1 mm	20609	1
6	Popruhová rukojeť PA černá	35676	1
7	Náhradní sada těsnění ucpávky ASM	43867	1
8	Převlečná matice M6	49847	1
10	Matice převlečná V2A DIN 1587 M6	6117	1
11	Pojistná matice V2A DIN 985 M6	6128	1
12	Pojistka T16A 250V	72543	1
14	Těsnící odpadní žlab DF XL žlab	73654	1
15	Šroub s oválnou hlavou Torx V2A ISO14583 M6x12	70426	1
16	Odpadní žlab DF XL žlab	73652	1
17	Náhradní ochrana kabelu 5,0m	90119	1
18	Bubnový filtr z pěnové gumy 2018	41300	1
19	Špice	20284	1
20	Čisticí trubice krytu VA DF XL	77514	1
21	Náhradní držák čisticí trubice PCP 2017	49035	1
22	Náhradní držák hadice ProfiClear Premium	18790	1
23	Čisticí trubice ASM DF XL	72610	1
24	Náhradní tryska ProfiClear Premium	18797	1

Pos.	Produkt	Objednací číslo	Množství
25	Náhradní bubnový ložiskový bubnový filtr	18791	1
26	Náhradní nosník ložiska bubnu XL	77511	1
27	Šroub s oválnou hlavou Torx V2A ISO14583 M6x16	70424	1
28	Náhradní bubnový filtr XL	77512	1
29	Rám síta ASM 60 µm	22005	1
30	Rám síta ASM 150 µm	19004	1
31	Pojistný čep V2A DIN 11023 - 6 mm	19515	1
32	Náhradní konektor oplachové čerpadlo DF XL	77513	1
33	Oplachovací čerpadlo upevňovací sady	17043	1
34	Podložka VA DIN 9021 6.4	6143	1
35	Předfiltr proplachovací čerpadlo	18943	1
36	ASM filtr bubnu oplachovacího čerpadla XL	73456	1
37	Kontejner XL bubnový filtr gravitační	72590	1
38	Šroub s oválnou hlavou Torx V2A ISO14585 6,3x32	70428	1
39	Těsnící síťová trubka 2016	43756	1
40	Vývod 150/2 ProfiClear M 2 - M 5	26987	1
41	Náhradní odtok DN75 XL	70636	1
42	náhradní šroubová sada odtok DN75 Premium	18448	1
43	Záslepka DN 110	16387	1
44	Náhradní připojovací sada DN110 krátká	77507	1
45	Těsnění odpadního kanálu DF XL konektor	73653	1
48	Konektor odpadního kanálu DF XL	73651	1
50	Pojistná matice V2A DIN 985 M4	11113	1

Pos.	Produkt	Objednací číslo	Množství
51	ASM trubkový plovákový spínač gravitační bubnový filtr.	42872	1
52	O-kroužek EPDM 6 x 1,5 SH70 A	19023	1
53	Náhradní dělicí stěna DF XL čerpaná	77509	1
54	Náhradní hladký válečkový bubnový filtr	18794	1
55	Sada náhradních těsnění sep.wall bubnový filtr XL	77510	1
56	Bubnový filtr držáku kabelu	19402	1
57	Signál ASM DF Gravity 2017	43493	1
58	Náhradní těsnění bubnu	23192	1
59	Válcový šroub V2A DIN 912 M4 x 20	20320	1
60	Válcový šroub V2A DIN 912 6 x 16	5949	1
61	Turmsilon GTI 300 GK tuba 10 ml	27872	1
62	Podložka V2A DIN 125 4.3	6133	1
63	Montážní deska plovákového spínače PCP Gravi.II	48250	1
65	Držák kabelu bubnový filtr šroubovací 9 mm	72598	1
66	Truss bubnový filtr XL Gravity	77482	1
67	Šestihranná matice V2A DIN 934 M6	6105	1
68	Výměna bubnu regulátoru fil. XL gravitace	87116	1