

Oase



Aquarius Universal Premium

Eco 3000, Eco 4000, 4000, 5000, 6000, 9000, 12000

DE Gebrauchsanleitung
EN Operating instructions
FR Notice d'emploi
NL Gebruiksaanwijzing
ES Instrucciones de uso
PT Instruções de uso
IT Istruzioni d'uso
DA Brugsanvisning
NO Bruksanvisning
SV Bruksanvisning
FI Käyttöohje

HU Használati útmutató
PL Instrukcja użytkowania
CS Návod k použití
SK Návod na použitie
SL Navodila za uporabo
HR Uputa o upotrebi
RO Instrucțiuni de folosință
BG Упътване за употреба
UK Посібник з експлуатації
RU Руководство по эксплуатации
ZH 使用说明书

DE

EN

FR

NL

ES

PT

IT

DA

NO

SV

FI

HU

PL

CS

SK

SL

HR

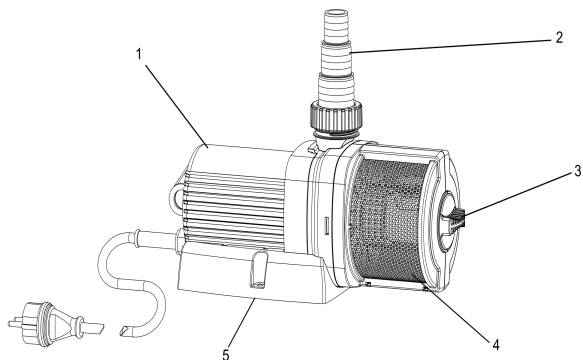
RO

BG

UK

RU

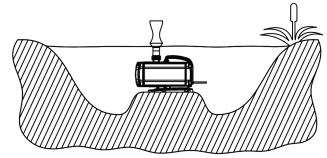
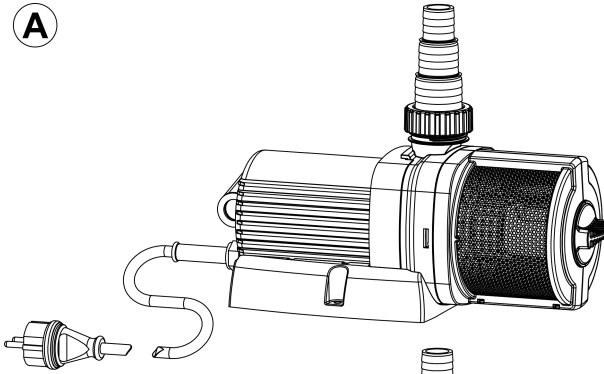
ZH



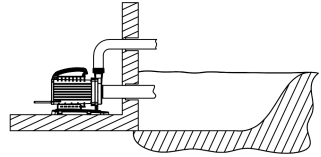
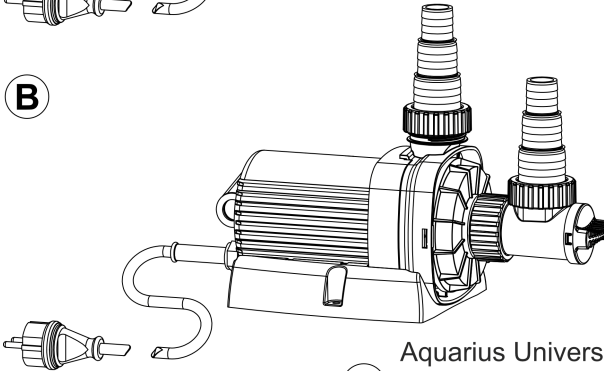
	1	2	3	4	5
DE	Motorblock	Druckstutzen	Durchflussregler/ Saugereinheit	Vorfilter	Pumpenfuß
EN	Motor casing	Pressure socket	Flow regulator/ suction unit	Pre-filter	Pump foot
FR	Bloc moteur	Raccord de tuyau de re- foulement	Régulateur de débit/unité d'aspiration	Tamis préfiltre	Pied de la pompe
NL	Motorblok	Sputkop	Debietregeling/ zuigeenheid	Voorfilter	Pompvoet
ES	Bloque del motor	Tubuladura de presión	Regulador volumétrico de paso / unidad de as- piración	Filtro previo	Pie de la bomba
PT	Bloco do motor	Bocal de saída de pres- são	Regulador do caudal / Unidade de aspiração	Filtro de entrada	Pé da bomba
IT	Blocco motore	Tronchetto di pressione	Regolatore portata/unità di aspirazione	Prefiltro	Piede della pompa
DA	Motorblok	Trykstuds	Gennemstrømnings-re- gulator/sugeenhet	Forfilte	Pumpefod
NO	Motorblokk	Trykkstuss	Gjennomstrømnings-re- gulator/sugeenhet	Forfilter	Pumpefot
SV	Motorblock	Tryckstos	Flödesreglering/suge- enhet	Förfilter	Pumpfot
FI	Moottorilohko	Painemuhvi	Virtaamasäädin/ imuyksikkö	Esisuodatin	Pumpunjalusta
HU	Motorblokk	Nyomócsonk	Átfolyás-szabályozó/ Szívóegység	Előszűrő	Szivattyú-lábazat
PL	Blok silnika	Króciec tłoczny	Regulator przepływu/ zespół ssania	Filtr wstępny	Podstawka pompy
CS	Blok motoru	Výtlačné hrdlo	Regulátor průtoku/ sací jednotka	Předfiltr	Patka čerpadla
SK	Blok motora	Výtlačné hrdlo	Regulátor prietoku/ sacia jednotka	Predfilter	Pätka čerpadla
SL	Blok motorja	Tlačni priključek	Regulator pretoka/ sesalna enota	Predfilter	Podstavek črpalke
HR	blok motora	tlačni nastavak	regulator protoka/ usisna jedinica	predfilter	postolje crpke
RO	Blocul motor	Ștuț de presiune	Regulator de debit/Sorb	Filtru anterior	Postamentul pompei
BG	Двигателен блок	Пневматични край- ници	Вентилатор за регули- ране на водния по- ток/Всмукател	Преден филтър	Долна част на помпата
UK	Моторний блок	Нагнітальний патруб- ок	Регулятор про- току/всмоктувальний модуль	Фільтр	Опора насоса
RU	Моторный блок	Напорный патрубок	Регулятор потока / Всасывающий узел	Предв.фильтр	Лапка насоса
CN	电机组	压力管接头	流量调节器/抽吸单元	预过滤器	泵脚



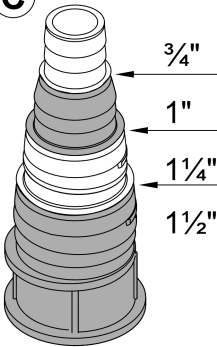
A



B

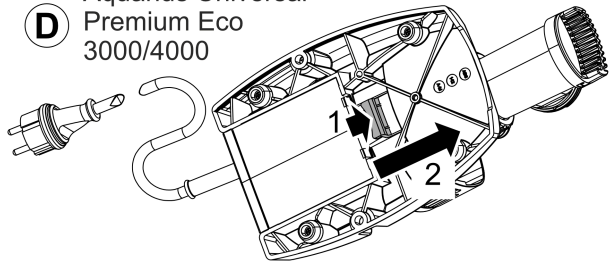


C

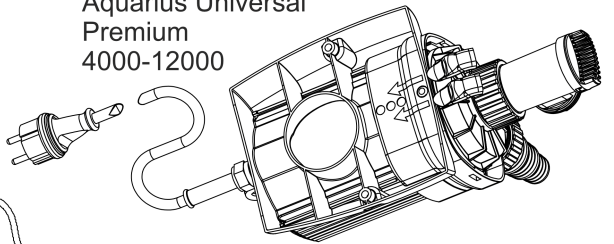


D

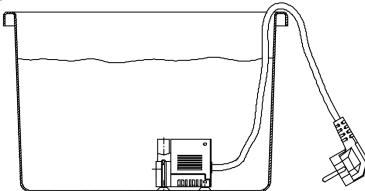
Aquarius Universal
Premium Eco
3000/4000



Aquarius Universal
Premium
4000-12000



E



F



WARNUNG

- Trennen Sie alle elektrischen Geräte im Wasser vom Stromnetz, bevor Sie ins Wasser greifen. Andernfalls drohen schwere Verletzungen oder Tod durch Stromschlag.
- Dieses Gerät kann von Kindern ab 8 Jahren und darüber sowie von Personen mit verringerten physischen, sensorischen oder mentalen Fähigkeiten oder Mangel an Erfahrung und Wissen benutzt werden, wenn sie beaufsichtigt oder bezüglich des sicheren Gebrauchs des Gerätes unterwiesen wurden und die daraus resultierenden Gefahren verstehen. Kinder dürfen nicht mit dem Gerät spielen. Reinigung und Benutzerwartung dürfen nicht von Kindern ohne Beaufsichtigung durchgeführt werden.

Sicherheitshinweise

Vorschriftsmäßige elektrische Installation

- Für die Elektroinstallation im Außenbereich gelten spezielle Vorschriften. Die Elektroinstallation darf nur von einer Elektrofachkraft ausgeführt werden.
 - Die Elektrofachkraft ist aufgrund ihrer fachlichen Ausbildung, Kenntnisse und Erfahrungen qualifiziert und darf Elektroinstallationen im Außenbereich durchführen. Sie kann mögliche Gefahren erkennen und beachtet die regionalen und nationalen Normen, Vorschriften und Bestimmungen.
 - Bei Fragen und Problemen wenden Sie sich an eine Elektrofachkraft.
- Schließen Sie das Gerät nur an, wenn die elektrischen Daten von Gerät und Stromversorgung übereinstimmen.
- Schließen Sie das Gerät nur an einer vorschriftsmäßig installierten Steckdose an.
- Das Gerät muss über eine Fehlerstrom-Schutzeinrichtung (RCD) mit einem Bemessungsfehlerstrom von maximal 30 mA abgesichert sein.
- Verlängerungsleitungen und Stromverteiler (z. B. Steckdosenleisten) müssen für die Verwendung im Freien geeignet sein (spritzwassergeschützt).
- Schützen Sie offene Stecker und Buchsen vor Feuchtigkeit.

Sicherer Betrieb

- Verwenden Sie das Gerät nicht, wenn elektrische Leitungen oder Gehäuse beschädigt sind.
- Entsorgen Sie das Gerät, wenn seine Netzanschlussleitung beschädigt ist. Die Netzanschlussleitung kann nicht ersetzt werden.
- Die Laufeinheit im Gerät enthält einen Magneten mit starkem Magnetfeld, das Herzschrittmacher oder implantierte Defibrillatoren (ICD) beeinflussen kann. Halten Sie zwischen Implantat und Magnet einen Abstand von mindestens 0,2 m ein.
- Tragen oder ziehen Sie das Gerät nicht an der elektrischen Leitung.
- Verlegen Sie Leitungen so, dass sie vor Beschädigungen geschützt sind und dass niemand darüber fallen kann.
- Nehmen Sie niemals technische Änderungen am Gerät vor.
- Führen Sie nur die Arbeiten am Gerät durch, die in dieser Anleitung beschrieben sind.
- Verwenden Sie nur Original-Ersatzteile und -Zubehör.
- Wenden Sie sich bei Problemen an den autorisierten Kundendienst oder an OASE.

Aquarius Universal Premium Eco 3000/4000:

- Die Laufeinheit im Gerät enthält einen Magneten mit starkem Magnetfeld, das Herzschrittmacher oder implantierte Defibrillatoren (ICD) beeinflussen kann. Halten Sie zwischen Implantat und Magnet einen Abstand von mindestens 0,2 m ein.

Bestimmungsgemäße Verwendung

Verwenden Sie das in dieser Anleitung beschriebene Produkt ausschließlich wie folgt:

- Zum Pumpen von reinem Wasser für den Einsatz im Innen- und Außenbereich in Zimmerspringbrunnen, Tischspringbrunnen oder in Statuen.
- Zum Betrieb mit sauberem Wasser.
- Unter Einhaltung der technischen Daten.
- Betrieb unter Einhaltung der zulässigen Wasserwerte.

Für das Gerät gelten folgende Einschränkungen:

- Nicht in Schwimmteichen verwenden.
- Niemals mit anderen Flüssigkeiten als Wasser betreiben.
- Niemals ohne Wasserdurchfluss betreiben.
- Nicht in Verbindung mit Chemikalien, Lebensmitteln, leicht brennbaren oder explosiven Stoffen einsetzen.
- Nicht an die Hauswasserversorgung anschließen.

Montage



WARNUNG

Tod oder schwere Verletzungen durch gefährliche elektrische Spannung!

- Bevor Sie ins Wasser greifen, Netzspannung aller im Wasser befindlichen Geräte abschalten.
- Vor Arbeiten am Gerät Netzspannung abschalten.

Das Gerät ist getaucht (A) oder trocken (B) aufzustellen.

Allgemeine Vorarbeiten: Schrauben Sie die Saugereinheit (3) an und montieren den Druckstutzen (2). Schließen Sie am Druckstutzen den gewünschten Schlauch für die Wasserfontäne an. Stufenschlauchtüllen am Zu- und Ablauf entsprechend dem Schlauchdurchmesser anpassen (C). Bei Bedarf ist der Pumpenfuß zu demontieren. Drücken Sie dazu den Pumpenfuß wie abgebildet (D) nach hinten.

Getaucht aufstellen (A)

Betrieb mit montiertem Vorfilter. Schieben Sie den Vorfilter über die Saugereinheit und befestigen diesen mit dem Bajonetverschluss. Setzen Sie das Gerät an die gewünschte Position ins Wasser. Das Gerät muss vollständig im Wasser stehen. Die maximale Tauchtiefe beträgt 4 Meter.

Trocken aufstellen (B)

Schrauben Sie die Saugereinheit an und drehen die Ansaugöffnung in eine optimale Lage zum Ansaugen und Anschluss des Saugschlauches. Schließen Sie den Saugschlauch an die Saugereinheit an. Positionieren Sie das Gerät grundsätzlich immer unterhalb der Wasserlinie damit beim Einschalten und Betrieb das Gerät nicht trocken läuft oder Luft ziehen kann. Zerstörungsgefahr!

Niemals das Gerät an eine Wasserleitung anschließen.

Gerät so aufstellen, dass es nicht der direkten Sonneneinstrahlung ausgesetzt ist (max. 40 °C).

Inbetriebnahme



HINWEIS

Die Pumpe darf nicht trockenlaufen. Andernfalls wird die Pumpe zerstört.

- Pumpe nur getaucht betreiben.

So stellen Sie die Stromversorgung her:

Einschalten: Gerät mit dem Netz verbinden. Das Gerät schaltet sich sofort ein.

Ausschalten: Gerät vom Netz trennen.

Baureihe Eco 3000/4000: Ist der Rotor blockiert oder er läuft trocken, schaltet die Pumpe nach 10 Versuchen ab. Netzstecker ziehen. Entfernen Sie das Hindernis oder „fluten Sie die Pumpe“. Danach können Sie das Gerät wieder in Betrieb nehmen.

Aquarius Universal Premium Eco 3000/4000:



HINWEIS

Empfindliche elektrische Bauteile. Ein falscher Anschluss zerstört das Gerät.

- Gerät nicht an eine dimmbare Stromversorgung anschließen.

Aquarius Universal Premium 4000-12000:

Die Leistung des Gerätes ist nur über ein OASE Strommanagement Gerät regelbar.



VORSICHT

Verletzungsgefahr durch schnell drehende Teile.

Die Temperaturüberwachung schaltet das Gerät bei Überlastung aus und nach Abkühlung automatisch wieder ein.

- Vor Arbeiten am Gerät, Gerät spannungsfrei schalten.

Reinigung und Wartung



WARNUNG

Tod oder schwere Verletzungen durch gefährliche elektrische Spannung!

- Bevor Sie ins Wasser greifen, Netzspannung aller im Wasser befindlichen Geräte abschalten.
- Vor Arbeiten am Gerät Netzspannung abschalten.

Empfehlung zur Reinigung:

- An der Pumpe besonders Laufeinheit und Pumpengehäuse reinigen.
-

- Keine aggressiven Reinigungsmittel oder chemische Lösungen verwenden, da sie das Gehäuse beschädigen oder die Funktion des Geräts beeinträchtigen können.
- Empfohlene Reinigungsmittel bei hartnäckigen Verkalkungen:
 - Pumpenreiniger PumpClean von OASE.
 - Essig- und chlorfreien Haushaltsreiniger.
- Nach dem Reinigen alle Teile mit klarem Wasser gründlich abspülen.

Störung

Öffnen Sie niemals das Gehäuse! Die Anschlussleitung ist nur durch einen Elektrofachmann auszutauschen!

Störung	Ursache	Abhilfe
Gerät läuft nicht	- Netzspannung fehlt - Rotor blockiert	- Netzspannung prüfen - Laufrad von vorne durchspülen
Fontänenhöhe ungenügend	- Regler zu weit zgedreht - Filtergehäuse verschmutzt - Luft im Schlauch - Rotor verschmutzt - Schlauch verstopft - defekt - abgknickte Zuleitung - Rotor verschlissen - Filter verstopft	- Regler einstellen - Filtergehäuse reinigen - Schläuche entlüften - Reinigen - Schlauch reinigen - ersetzen - Zuleitung prüfen ggf. ersetzen - Rotor austauschen - Filter reinigen
Gerät schaltet nach kurzer Laufzeit ab	- Wassertemperatur zu hoch	- Maximale Wassertemperatur von +35°C beachten

Lagern/Überwintern

Das Gerät ist frostsicher bis minus 20 °C. Sollten Sie das Gerät außerhalb des Teiches lagern, führen Sie eine gründliche Reinigung mit weicher Bürste und Wasser durch, prüfen Sie es auf Beschädigung und bewahren es getaucht oder mit Wasser befüllt auf. Den Netzstecker nicht ins Wasser tauchen!

Reparatur

Ein beschädigtes Gerät kann nicht repariert werden und darf nicht weiter betrieben werden. Entsorgen Sie das Gerät fachgerecht.

Verschleißteile

- Laufeinheit

Ersatzteile

Mit Originalteilen von OASE bleibt das Gerät sicher und arbeitet weiterhin zuverlässig.

Ersatzteilzeichnungen und Ersatzteile finden Sie auf unserer Internetseite.



www.oase-livingwater.com/ersatzteile

Entsorgung



HINWEIS

Dieses Gerät darf nicht als Hausmüll entsorgt werden.

- Gerät durch Abschneiden der Kabel unbrauchbar machen und über das dafür vorgesehene Rücknahmesystem entsorgen.

 WARNING

- Disconnect all electrical devices in the water from the power supply before reaching into the water. Otherwise there is a risk of severe injuries or death by electrocution.
- This unit can be used by children aged 8 and above and by persons with reduced physical, sensory or mental capabilities or lack of experience and knowledge if they are supervised or have been instructed on how to use the unit in a safe way and they understand the hazards involved. Do not allow children to play with the unit. Only allow children to carry out cleaning and user maintenance under supervision.

Safety information

Correct electrical installation

- Special regulations apply for electrical installation in outdoor spaces. Only a qualified electrician may perform the electrical installation.
 - The qualified electrician has the necessary professional training, knowledge and experience to perform electrical installation in outdoor spaces. The electrician can detect potential dangers and knows how to adhere to regional and national standards, regulations and directives.
 - For your own safety, please consult a qualified electrician.
- Only connect the unit if the electrical data of the unit and the power supply match.
- Only plug the unit into a correctly installed outlet.
- The device is to be supplied through a residual current device (RCD) having a rated residual operating current not exceeding 30 mA.
- Extension cables and power distributors (e.g. outlet strips) must be suitable for outdoor use (splash-proof).
- Protect open plugs and sockets from moisture.

Safe operation

- Do not use the unit, if electrical lines or the housing are damaged.
- The supply cord cannot be replaced. If the cord is damaged, the appliance should be scrapped.
- The impeller unit in the pump contains a magnet with a strong magnetic field that may affect the operation of pace-makers or implantable cardioverter defibrillators (ICDs). Keep a distance of at least 0.2 m between the implant and the magnet.
- Do not carry or pull the unit by its power cable.
- Route lines in such a way that they are protected from damage and do not present a tripping hazard.
- Never carry out technical changes to the unit.
- Only carry out work on the unit that is described in this manual.
- Only use original spare parts and accessories.
- Should problems occur, please contact the authorised customer service or OASE.

Aquarius Universal Premium Eco 3000/4000:

- The impeller unit in the pump contains a magnet with a strong magnetic field that may affect the operation of pace-makers or implantable cardioverter defibrillators (ICDs). Keep a distance of at least 0.2 m between the implant and the magnet.

Intended use

Only use the product described in this manual as follows:

- For pumping clear water used for indoor and outdoor fountain pumps, table fountain pumps and statues.
- For operation with clean water.
- While adhering to the technical specifications.
- Adherence to the permissible water quality.

The following restrictions apply to the unit:

- Do not use in swimming ponds.
- Never use the unit with fluids other than water.
- Never run the unit without water.
- Do not use in conjunction with chemicals, foodstuff, easily flammable or explosive substances.
- Do not connect to the domestic water supply.

Assembly



WARNING

Possible death or severe injury from hazardous electrical voltage!

- Prior to reaching into the water, isolate (switch off and disconnect) all units/devices used in the water.
- Isolate the device (disconnect from the power supply) before carrying out any work on it.

The unit can be set up either submerged (A) or dry (B).

General preparatory work: Bolt on the suction unit (3) and fit the pressure socket (2). Connect the desired hose for the water feature to the pressure socket. Adapt stepped hose connectors to the water supply and return in accordance with the hose diameter (C). Remove the pump foot, if necessary. For this purpose, press the pump foot to the rear, as illustrated (D)

Submerged installation (A)

Operation with the pre-filter fitted. Push the pre-filter over the suction unit and fasten the filter using the bayonet closure. Place the unit in the water at the desired position. Ensure that the unit is fully submerged. Maximum installation depth: 4 metres.

Dry installation (B)

Bolt the suction unit on and turn the priming opening to an optimum position for priming and connecting the suction hose. Connect the suction hose to the suction unit. Always position the unit below the water line to prevent dry running and the intake of air when switching on and operating the unit. Risk of damage!

Never connect the unit to a water line.

Install the unit so that it is not exposed to direct sun radiation (max. 40 °C).

Commissioning/start-up



NOTE

Prevent the pump from running dry. Otherwise the pump will be destroyed.

- Only operate the pump when it is immersed.

This is how to connect the power supply:

Switching on: Connect the unit to the mains. The unit switches on immediately.

Switching off: Disconnect the unit from the mains.

Series Eco 3000/4000: The pump will shut down after 10 attempts if the rotor is blocked or runs dry. Disconnect the power plug! Remove the obstacle or „flood the pump“. Following this, the unit can be restarted.

Aquarius Universal Premium Eco 3000/4000:



NOTE

Sensitive electrical components. Incorrect connection will destroy the unit.

- Do not connect the unit to a dimmable power supply.

Aquarius Universal Premium 4000-12000:

The pump power can only be controlled by an OASE current management unit.



CAUTION

Risk of injury due to fast rotating components.

A temperature monitor switches the unit off automatically in the event of overload and on again once it has cooled down.

- Isolate the unit before starting any work.

Maintenance and cleaning



WARNING

Possible death or severe injury from hazardous electrical voltage!

- Prior to reaching into the water, isolate (switch off and disconnect) all units/devices used in the water.
- Isolate the device (disconnect from the power supply) before carrying out any work on it.

Recommendation regarding cleaning:

- When cleaning the pump, pay particular attention to the cleaning of the impeller unit and pump housing.
-

- Do not use aggressive cleaning agents or chemical solutions as they could attack the housing or impair the function of the unit.
- Recommended cleaning agent for removing stubborn limescale deposits:
 - Pump cleaning agent PumpClean from OASE.
 - Vinegar- and chlorine-free household cleaning agent.
- After cleaning, thoroughly rinse all parts in clean water.

Malfunctions

Never open the housing! Only allow a qualified electrician to replace the power cable!

Trouble shooting	Cause	Remedy
Unit does not run	- no mains voltage - Rotor blocked	- check mains voltage - rinse the vane from the front
Insufficient fountain height	- regulator closed too far - filter housing soiled - air in the hose - rotor soiled - hose blocked or defective - hose kinked - rotor worn - filter clogged	- set regulator - clean filter housing - vent hoses - clean - clean hose or replace - check hose and replace if necessary - replace rotor - clean filter
After a short period of operation the unit switches off	- Water temperature too high	- Note maximum water temperature of +35°C

Storage/overwintering

The unit is frost resistant to minus 20 °C. Should you store the unit outside of the pond, clean it thoroughly with a soft brush and water, check it for damage, then store immersed in water or filled with water. Do not immerse the power plug in water!

Repair

A damaged unit cannot be repaired and must be put out of operation. Dispose of the unit in accordance with the regulations.

Wear parts

- Impeller unit

Spare parts

The use of original parts from OASE ensures continued safe and reliable operation of the unit. Please visit our website for spare parts drawings and spare parts.



www.oase-livingwater.com/spareparts

Disposal



NOTE

Do not dispose of this unit with domestic waste.

- Render the unit unusable beforehand by cutting the cables and dispose of the unit via the return system provided for this purpose.

AVERTISSEMENT

- Débrancher tous les appareils électriques immergés avant de pénétrer dans l'eau afin de prévenir tout risque de blessures ou un danger de mort par électrocution.
- Dans le cas où cet appareil serait utilisé par des mineurs de moins de 8 ans ainsi que par des personnes souffrant d'un handicap mental ou plus généralement par des personnes manquant d'expérience, un adulte averti devra être présent, qui renseignera le mineur ou la personne fragilisée concernée sur le bon emploi de ce matériel. Les enfants ne doivent pas jouer avec cet appareil. Ne pas laisser un enfant sans surveillance pour le nettoyage ou l'entretien.

Consignes de sécurité

Installation électrique correspondant aux prescriptions

- Des dispositions particulières s'appliquent aux installations électriques en extérieur. Seul un électricien qualifié peut réaliser l'installation électrique.
 - En raison de sa formation professionnelle, de ses connaissances et de son expérience, l'électricien qualifié possède les connaissances nécessaires et a le droit de réaliser des installations électriques en extérieur. Il est capable d'identifier d'éventuels dangers et respecte les normes, règlements et dispositions régionaux et nationaux en vigueur.
 - En cas de questions et de problèmes, prière de vous adresser à un électricien qualifié.
- Ne brancher l'appareil que lorsque les caractéristiques électriques de l'appareil et de l'alimentation correspondent.
- Ne branchez l'appareil que sur une prise de courant installée conformément aux prescriptions.
- L'appareil doit être protégé par un dispositif de protection à courant différentiel-résiduel (RCD) avec un courant différentiel assigné de 30 mA maximum.
- Les câbles de rallonge et le distributeur de courant (p. ex. blocs multiprises) doivent être conçus pour une utilisation en extérieur (protégé contre les projections d'eau).
- Protégez les fiches et les douilles ouvertes contre l'humidité.

Exploitation sécurisée

- Ne pas utiliser l'appareil en cas d'endommagement des câbles électriques ou du boîtier.
- Jetez l'appareil si son câble de raccordement au secteur est endommagé. Le câble de raccordement au secteur ne peut pas être remplacé.
- L'unité de fonctionnement dans l'appareil contient un aimant à champ magnétique puissant qui risque d'avoir un impact sur les stimulateurs cardiaques ou les défibrillateurs implantés (ICD). Maintenir une distance minimale de 0,2 m entre l'implant et l'aimant.
- Ne pas soulever ni tirer l'appareil par le câble électrique.
- Poser les câbles de manière à éviter tout risque d'endommagement et de trébuchement.
- Ne jamais procéder à des modifications techniques sur l'appareil.
- Exécuter des travaux sur l'appareil uniquement si ces derniers sont décrits dans la notice d'emploi.
- N'utiliser que des pièces de rechange et des accessoires d'origine.
- En cas de problèmes, adressez-vous au service après-vente autorisé ou contactez OASE.

Aquarius Universal Premium Eco 3000/4000:

- L'unité de fonctionnement dans l'appareil contient un aimant à champ magnétique puissant qui risque d'avoir un impact sur les stimulateurs cardiaques ou les défibrillateurs implantés (ICD). Maintenir une distance minimale de 0,2 m entre l'implant et l'aimant.

Utilisation conforme à la finalité

Utilisez le produit décrit dans cette notice uniquement de la manière suivante :

- Pour le pompage d'eau pure pour une utilisation en intérieur et en extérieur dans des jets d'eau d'intérieur, des jets d'eau de table ou dans des statues.
- Pour une exploitation avec de l'eau propre.
- Dans le respect des caractéristiques techniques.
- Exploitation dans le respect des valeurs d'eau admissibles.

Les restrictions suivantes sont valables pour l'appareil :

- Ne pas utiliser dans des piscines naturelles.
- Ne jamais utiliser dans d'autres liquides que de l'eau.
- Ne jamais utiliser sans débit d'eau.
- Ne pas utiliser en relation avec des produits chimiques, des produits alimentaires, des matériaux facilement inflammables ou explosifs.
- A ne pas raccorder à l'alimentation en eau potable.

Montage



AVERTISSEMENT

La mort ou des blessures graves dues à une tension électrique dangereuse !

- Toujours couper l'alimentation électrique de tous les appareils se trouvant dans l'eau avant tout contact avec l'eau.
- Couper la tension secteur avant toute exécution de travaux sur l'appareil.

Mettez l'appareil en place en immersion (A) ou au sec (B).

Travaux préparatifs généraux : Vissez l'unité d'aspiration (3) et montez le raccord de tuyau de refoulement (2). Raccordez le tuyau souhaité pour la fontaine sur le raccord de tuyau de refoulement. Adaptez au diamètre du tuyau (C) les embouts à étages sur l'amenée et l'écoulement. Au besoin, démontez le pied de la pompe. A cet effet, poussez le pied de la pompe vers l'arrière, comme indiqué sur le dessin (D).

Mise en place en immersion (A)

Exploitation avec tamis préfiltre monté. Poussez le tamis préfiltre au-dessus de l'unité aspirante et fixez-le avec le joint à baïonnette. Mettez l'appareil dans la position voulue dans l'eau. L'appareil doit se trouver complètement dans l'eau. La profondeur d'immersion maximale est de 4 mètres.

Mise en place au sec (B)

Vissez l'unité d'aspiration et tournez l'ouverture d'aspiration dans une position optimale pour permettre l'aspiration et le raccordement du tuyau d'aspiration. Raccordez le tuyau d'aspiration sur l'unité d'aspiration. Placez toujours l'appareil en dessous du niveau de l'eau afin d'éviter que l'appareil ne tourne à sec ou n'aspire de l'eau lors de la mise en circuit ou pendant l'exploitation. Danger de destruction !

Ne jamais brancher l'appareil sur une conduite d'eau.

Placer l'appareil de telle sorte qu'il ne soit pas exposé directement au rayonnement solaire (max. 40 °C).

Mise en service



REMARQUE

La pompe ne doit pas fonctionner en marche à sec. Le cas contraire risque de détériorer la pompe.

- Utiliser la pompe uniquement en immergé.

Méthode pour établir l'alimentation en courant :

Allumer : Brancher l'appareil sur la tension secteur. L'appareil se met immédiatement en marche.

Éteindre : Débrancher l'appareil de la tension secteur.

Série Eco 3000/4000 : Si le rotor est bloqué ou s'il tourne à sec, la pompe s'arrête au bout de 10 essais. Retirer la prise sec-teur. Retirer l'obstacle ou „immerger la pompe“. Vous pouvez ensuite remettre l'appareil en service.

Aquarius Universal Premium Eco 3000/4000:



REMARQUE

Composants électriques fragiles. Un mauvais raccordement peut détruire l'appareil.

- Ne pas raccorder l'appareil à une alimentation en courant avec variateur.

Aquarius Universal Premium 4000-12000:

Le rendement de l'appareil est réglable uniquement au moyen d'un appareil de gestion de courant OASE.



ATTENTION

Risque de blessure découlant de pièces tournant vite.

La surveillance de la température coupe automatiquement l'appareil en cas de surchauffe et le rallume après son refroidissement.

- Avant toute exécution de travaux sur l'appareil, couper la tension de l'appareil.

Nettoyage et entretien



AVERTISSEMENT

La mort ou des blessures graves dues à une tension électrique dangereuse !

- Toujours couper l'alimentation électrique de tous les appareils se trouvant dans l'eau avant tout contact avec l'eau.
- Couper la tension secteur avant toute exécution de travaux sur l'appareil.

Recommandations de nettoyage :

- Nettoyer en particulier l'unité de fonctionnement et le corps de la pompe.
-

- N'utiliser ni des produits de nettoyage agressifs, ni des solutions chimiques qui risqueraient d'attaquer le corps ou d'entraver le fonctionnement de l'appareil.
- Produits de nettoyage recommandés en cas d'entartrages tenaces :
 - Nettoyant pour pompe PumpClean de OASE.
 - Détergents ménagers exempts de vinaigre et de chlore.
- Après le nettoyage, rincer méticuleusement toutes les pièces à l'eau claire.

Problèmes

N'ouvrez jamais le carter ! Le câble ne peut être remplacé que par un électricien spécialisé !

Problème	Cause	Remède
L'appareil ne fonctionne pas	- Absence de tension de réseau - Le rotor est bloqué	- Vérifier la tension de réseau - Rincer la turbine par l'avant
Hauteur de jet insuffisante	- Le débit au niveau du régulateur de débit est trop important - Le carter du filtre est encrassé - Présence d'air dans le tuyau - Le rotor est encrassé - Le tuyau est bouché - défectueux - La conduite d'amenée est pliée - Le rotor est usé - Le filtre est colmaté	- Régler le régulateur - Nettoyer le carter du filtre - Purger les tuyaux - Nettoyer - Nettoyer le tuyau - remplacer - Contrôler la conduite d'amenée, la remplacer le cas échéant - Remplacer le rotor - Nettoyer le filtre
L'appareil s'arrête après une courte période	- La température de l'eau est trop élevée	- Température maximale de l'eau admissible : +35°C

Stockage / entreposage pour l'hiver

L'appareil résiste à des températures allant jusqu'à moins 20 °C. Si vous stockez l'appareil en dehors de la pièce d'eau, en effectuer un nettoyage approfondi avec une brosse douce et de l'eau, contrôler la présence éventuelle de dommages et le conserver immergé dans de l'eau. Ne pas immerger la prise de secteur !

Réparation

Un carter endommagé ne peut pas être réparé et ne doit plus être utilisé. Recycler l'appareil correctement.

Pièces d'usure

- Unité de fonctionnement

Pièces de rechange

L'appareil continue de fonctionner de manière fiable et sécurisée avec des pièces originales d'OASE. Vous trouverez nos pièces de rechange et leurs schémas sur notre site internet.



www.oase-livingwater.com/piècesdetachées

Recyclage



REMARQUE

Il est interdit de mettre cet appareil au rebut en l'évacuant vers la gestion des ordures ménagères.

- Rendre l'appareil inutilisable en coupant le câble et le mettre au rebut en utilisant le système de retour prévu à cet effet.

Vertaling van de oorspronkelijke gebruiksaanwijzing

WAARSCHUWING

- Ontkoppel alle elektrische apparaten in het water van het voedingsnet, voordat u in het water grijpt. Anders bestaat gevaar voor ernstig of dodelijk letsel door elektrische schokken.
- Dit apparaat kan worden gebruikt door kinderen vanaf 8 jaar en daarnaast door personen met verminderde fysieke, sensorische of mentale vermogens of een gebrek aan ervaring en kennis, mits zij onder toezicht staan of geïnstrueerd werden over het veilige gebruik van het apparaat en de gevaren begrijpen, die hiermee samenhangen. Kinderen mogen niet met het apparaat spelen. Reiniging en onderhoud door de gebruiker mogen niet worden uitgevoerd door kinderen, die niet onder toezicht staan.

Veiligheidsinstructies

Elektrische installatie volgens de voorschriften

- Voor de elektrische installatie in de openlucht gelden speciale voorschriften. De elektrische installatie mag uitsluitend door een professionele elektricien uitgevoerd worden.
 - De professionele elektricien is krachtens zijn professionele opleiding, kennis en ervaring gekwalificeerd en mag elektrische installaties in de openlucht uitvoeren. Hij of zij kan mogelijke gevaren herkennen en leeft de regionale en nationale normen, voorschriften en bepalingen na.
 - Neem voor uw eigen veiligheid in geval van vragen of problemen contact op met een elektricien.
- Sluit het apparaat alleen aan, wanneer de elektrische gegevens van het apparaat en de voeding overeenkomen.
- Gebruik het apparaat uitsluitend op een volgens de voorschriften geïnstalleerde contactdoos.
- Het apparaat moet beveiligd zijn via een aardlekschakelaar (RCD) met een vastgestelde lekstroom van maximaal 30 mA.
- Verlengkabels en stroomverdelers (bijv. stekkerdelen) moeten voor het gebruik buitenshuis geschikt zijn (spatwaterbestendig).
- Bescherm open stekkers en stopcontacten tegen vocht.

Veilig gebruik

- Gebruik het apparaat niet als elektrische snoeren of behuizing beschadigd zijn.
- Voer het apparaat niet af als de stroomkabel beschadigd is. De stroomkabel kan niet worden vervangen.
- De rotor in het apparaat bevat een magneet met een krachtig magneetveld, dat pacemakers of geïmplanteerde defibrillatoren (ICD) kan beïnvloeden. Houd tussen implantaat en magneet een afstand van minimaal 0,2 m aan.
- Het apparaat niet aan de elektrische leiding dragen of aan de leiding trekken.
- Installeer de leidingen zodanig, dat deze tegen beschadigingen zijn beschermd en niemand erover kan struikelen.
- Breng nooit technische veranderingen aan het apparaat aan.
- Voer uitsluitend die werkzaamheden aan het apparaat uit die in deze gebruiksaanwijzing zijn beschreven.
- Gebruik uitsluitend originele reserveonderdelen en origineel toebehoren.
- Neem bij problemen contact op met de geautoriseerde klantenservice of met OASE.

Aquarius Universal Premium Eco 3000/4000:

- De rotor in het apparaat bevat een magneet met een krachtig magneetveld, dat pacemakers of geïmplanteerde defibrillatoren (ICD) kan beïnvloeden. Houd tussen implantaat en magneet een afstand van minimaal 0,2 m aan.

Beoogd gebruik

Gebruik het in deze gebruiksaanwijzing beschreven product uitsluitend op de volgende manier:

- Voor het verpompen van zuiver water voor toepassing binnens- of buitenshuis in zomerspringbronnen, tafelfonteinen of in standbeelden.
- Voor gebruik met schoon water.
- Met in achtneming van deze technische gegevens.
- Gebruik onder naleving van de toegestane waterwaarden.

De volgende inperkingen gelden voor het apparaat:

- Niet gebruiken in zwembuizen.
- Nooit met andere vloeistoffen dan water gebruiken.
- Nooit gebruiken zonder doorstromend water.
- Niet gebruiken in combinatie met chemicaliën, levensmiddelen, licht brandbare of explosieve stoffen.
- Niet op de drinkwatervoorziening aansluiten.

Montage



WAARSCHUWING

Dood of zware verwondingen door gevaarlijke elektrische spanning!

- Voordat u in het water grijpt, moet u eerst de netspanning van alle apparaten die zich in het water bevinden uitschakelen.
- De netspanning uitschakelen voordat er aan het apparaat mag worden gewerkt.

Het apparaat moet gedompeld (A) of droog (B) geplaatst worden.

Algemene voorbereidende werkzaamheden: draai de zuigeenheid (3) er op en monteer de spuitkop (2). Sluit op de spuitkop de gewenste slang voor de waterfontein aan. Pas de slangmondstukken aan de slangdiameter van de toe- en afvoer aan (C). Demonteer indien nodig de pompvoet. Druk de pompvoet daartoe zoals getoond op de afbeelding (D) naar achteren toe.

Gedompeld plaatsen (A)

Gebruik met gemonteerd voorfilter. Schuif het voorfilter over de zuigeenheid en bevestig het met de bajonetsluiting. Zet het apparaat op de gewenste plaats in het water. Het apparaat moet volledig in het water staan. De maximale dompeldiepte bedraagt 4 meter.

Droog plaatsen (B)

Draai de zuigeenheid er op en draai de aanzuigopening zodanig dat ze in een optimale stand staat om aan te zuigen en men de zuigslang goed kan aansluiten. Sluit de zuigslang op de zuigeenheid aan. Plaats het apparaat altijd onder het wateroppervlak zodat het apparaat niet droog loopt of lucht kan aantrekken zodra het ingeschakeld en gebruikt wordt. Kans op onherstelbare schade!

Sluit het apparaat nooit op de waterleiding aan.

Plaats het apparaat zodanig dat het niet wordt blootgesteld aan rechtstreeks zonlicht (max. 40 °C).

Ingebruikname



OPMERKING

De pomp mag niet drooglopen. Anders wordt de pomp vernietigd.

- Gebruik de pomp alleen ondergedompeld.

Zo brengt u de stroomvoorziening tot stand:

Inschakelen: Apparaat aansluiten op het elektriciteitsnet. Het apparaat schakelt onmiddellijk aan.

Uitschakelen: Koppel het apparaat van het elektriciteitsnet af.

Voor de modellen Eco 3000 en 4000 geldt tevens dat als de rotor geblokkeerd is of droogloopt, de pomp na 10 pogingen uit-geschakelt. Trek de stekker uit het stopcontact! Verwijder de verstopping of 'spoel de pomp'. Vervolgens kunt u het ap-paraat weer in bedrijf nemen.

Aquarius Universal Premium Eco 3000/4000:



OPMERKING

Gevoelige elektrische componenten. Als het apparaat verkeerd wordt aangesloten, raakt dit defect.

- Sluit het apparaat niet aan op een dimbare voeding.

Aquarius Universal Premium 4000-12000:

Het vermogen van het apparaat kan uitsluitend via een stroommanagement-apparaat van OASE worden geregeld.



VOORZICHTIG

Gevaar voor letsel door snel draaiende delen.

De thermostaat schakelt het apparaat bij overbelasting uit en na afkoeling automatisch weer in.

- Voor werkzaamheden aan het apparaat dit eerst spanningsloos schakelen.

Reiniging en onderhoud



WAARSCHUWING

Dood of zware verwondingen door gevaarlijke elektrische spanning!

- Voordat u in het water grijpt, moet u eerst de netspanning van alle apparaten die zich in het water bevinden uitschakelen.
- De netspanning uitschakelen voordat er aan het apparaat mag worden gewerkt.

Aanbeveling voor het reinigen:

- Aan de pomp vooral rotor en pomphuis reinigen.
-

- Gebruik geen agressieve reinigingsmiddelen of chemische oplossingen omdat daardoor de behuizing of de werking kan worden aangetast.
- Aanbevolen reinigingsmiddelen bij hardnekkige kalkaanslag:
 - Pompreiniger PumpClean van OASE.
 - Azijn- en chloorvrije huishoudreiniger.
- Na het reinigen alle delen met schoon water afspoelen.

Storingen

Maak nooit de behuizing open! De stroomkabel mag uitsluitend door een vakkundig elektricien worden vervangen!

Storing	Oorzaak	Oplossing
Het apparaat loopt niet	- Geen netspanning - Rotor geblokkeerd	- Netspanning controleren - Loopwiel vanaf de voorzijde doorspoelen
Onvoldoende fontein-hoogte	- Regeling te ver dichtgedraaid - Filterbehuizing verontreinigd - Lucht in de slang - Rotor verontreinigd - Slang verstopt - defect - Geknikte toevoer - Rotor versleten - Filter verstopt	- Regeling instellen - Filterbehuizing schoonmaken - Slangen ontluichten - Reinigen - Slang reinigen - vervangen - Toevoer controleren, eventueel vervangen - Rotor vervangen - Filter reinigen
Apparaat schakelt na korte looptijd uit	- Watertemperatuur te hoog	- Maximale watertemperatuur van +35°C in acht nemen

Opslag/overwinteren

Het apparaat is vorstvast tot minus 20 °C. Indien u het apparaat buiten de vijver opslaat, maak dan het apparaat grondig schoon met behulp van een zachte borstel en water, controleer het apparaat op beschadiging en bewaar hem ongedompeld of met water gevuld. Dompel de netstekker niet in water onder!

Reparatie

Een beschadigde behuizing kan niet worden gerepareerd en mag niet verder worden gebruikt. Voer het apparaat volgens de geldende voorschriften af.

Slijtagdelen

- Rotor

Reserveonderdelen

Met originele onderdelen van OASE blijft het apparaat veilig en werkt het weer betrouwbaar. Onderdelentekeningen en reserveonderdelen vindt u op onze website.



www.oase-livingwater.com/onderdelen

Afvoer van het afgedankte apparaat



OPMERKING

Dit apparaat niet met het huishoudelijk afval afvoeren!

- Apparaat door afknippen van de netvoedingskabel onbruikbaar maken en via het daarvoor bedoelde inname-systeem afvoeren.

ADVERTENCIA

- Separe todos los equipos eléctricos que se encuentran en el agua de la red de corriente antes de tocar el agua. De lo contrario existe riesgo de lesiones graves o muerte por choque eléctrico.
- Este equipo puede ser utilizado por niños a partir de 8 años y mayores así como por personas con capacidades físicas, sensoriales o mentales reducidas o que no dispongan de la experiencia y los conocimientos necesarios, si se les supervisan o instruyen sobre el uso seguro del equipo y los peligros resultantes. Los niños no deben jugar con el equipo. Está prohibido que los niños ejecuten la limpieza y el mantenimiento sin supervisión.

Indicaciones de seguridad

Instalación eléctrica conforme a lo prescrito

- Para la instalación eléctrica en el exterior se aplican prescripciones especiales. Sólo un electricista especializado puede ejecutar la instalación eléctrica.
 - El electricista especializado está cualificado por su formación profesional, conocimientos y experiencias, y facultado para realizar instalaciones eléctricas en el exterior. El electricista especializado puede reconocer posibles peligros y cumple las normas, prescripciones y disposiciones regionales y nacionales.
 - En caso de preguntas y problemas póngase en contacto con un electricista especializado.
- Conecte el equipo sólo cuando los datos eléctricos del equipo coinciden con los datos de la alimentación de corriente.
- Conecte el aparato únicamente a una toma de corriente correctamente instalada.
- La unidad debe estar protegida por un dispositivo de corriente residual (RCD) con una corriente residual nominal máxima de 30 mA.
- Las líneas de prolongación y distribuidores de corriente (p. ej. enchufes múltiples) deben ser apropiados para el empleo a la intemperie (protegido contra salpicaduras de agua).
- Proteja los enchufes y conectores abiertos de la humedad.

Funcionamiento seguro

- No emplee el equipo cuando las líneas eléctricas o la caja están dañadas.
- Deseche el equipo si está dañado el cable de conexión de red. El cable de conexión de red no se puede sustituir.
- La unidad de rodadura en el equipo incluye un imán con un fuerte campo magnético que puede influir en marcapasos o desfibriladores implantados (ICD). Mantenga una distancia mínima de 0,2 m entre el implante y el imán.
- No transporte ni tire el equipo por la línea eléctrica.
- Tienda las líneas de forma que estén protegidas contra daños y lesiones por tropiezo de personas.
- No realice nunca modificaciones técnicas en el equipo.
- Ejecute en el equipo sólo los trabajos descritos en estas instrucciones.
- Emplee sólo piezas de recambio originales y accesorios originales.
- En caso de problemas póngase en contacto con el servicio al cliente autorizado o con OASE.

Aquarius Universal Premium Eco 3000/4000:

- La unidad de rodadura en el equipo incluye un imán con un fuerte campo magnético que puede influir en marcapasos o desfibriladores implantados (ICD). Mantenga una distancia mínima de 0,2 m entre el implante y el imán.

Uso conforme a lo prescrito

Emplee el producto descrito en estas instrucciones sólo de la forma siguiente:

- Como bomba de agua pura en interiores y exteriores para surtidores de interior, surtidores de mesa o estatuas.
- Para la operación con agua limpia.
- De acuerdo con los datos técnicos.
- Operación de acuerdo con los valores del agua permitidos.

Para el equipo son válidas las siguientes limitaciones:

- No emplee en piscinas.
- Está prohibido operar con otros líquidos distintos del agua.
- No opere nunca sin circulación de agua.
- No emplee el equipo en combinación con productos químicos, alimentos y sustancias fácilmente inflamables o explosivos.
- No conectar a la línea de alimentación de agua potable.

Montaje



ADVERTENCIA

Son posibles la muerte o lesiones graves por tensión eléctrica peligrosa.

- Desconecte la tensión de alimentación de todos los equipos que se encuentran en el agua antes de tocar el agua.
- Antes de realizar trabajos en el equipo desconecte la tensión de alimentación.

El equipo se puede emplazar bajo el agua (A) o en un lugar seco (B).

Trabajos preparatorios generales: Atornille la unidad de aspiración (3) y monte la tubuladura de presión (2). Conecte en la tubuladura de presión el tubo flexible deseado para el surtidor de agua. Adapte las boquillas portatubos escalonadas en la entrada y salida en correspondencia al diámetro del tubo flexible (C). Desmonte el pie de la bomba si fuera necesario. Presione para esto el pie de la bomba hacia atrás como está ilustrado (D).

Emplazamiento bajo el agua (A)

Servicio con filtro previo montado. Desplace el filtro previo sobre la unidad de aspiración y fíjelo con el cierre de bayoneta. Coloque el equipo en la posición deseada en el agua. El equipo tiene que estar completamente sumergido en el agua. La profundidad de inmersión máxima es de 4 metros.

Emplazamiento en un lugar seco (B)

Atornille la unidad de aspiración y gire el orificio de aspiración de forma que tenga una posición óptima para la aspiración y la conexión del tubo flexible de aspiración. Conecte el tubo flexible de aspiración a la unidad de aspiración. Posicione siempre el equipo debajo del nivel del agua para que durante la conexión y el funcionamiento no marche el equipo en seco o aspire aire. ¡Peligro de destrucción!

No conecte nunca el equipo a una tubería de agua.

Emplace el equipo de forma que no esté expuesto a la radiación directa del sol (max. 40 °C).

Puesta en marcha



INDICACIÓN

La bomba no debe marchar en seco. De lo contrario se destruye la bomba.

- Opere la bomba sólo sumergida.

De la siguiente forma establece la alimentación eléctrica:

Conexión: Conecte el equipo con la red. El equipo se conecta de inmediato.

Desconexión: Separe el equipo de la red.

Serie de construcción Eco 3000/4000: En caso que esté bloqueado o marche en seco el rotor se desconecta la bomba des-pués de 10 intentos. Saque la clavija de la red. Elimine el obstáculo o "inunde la bomba". Ponga después de nuevo en servicio el equipo.

Aquarius Universal Premium Eco 3000/4000:



INDICACIÓN

Componentes eléctricos sensibles. Una conexión errónea destruye el equipo.

- No conecte el equipo a una alimentación de corriente con regulación de voltaje.

Aquarius Universal Premium 4000-12000:

La capacidad del equipo sólo se puede regular a través de un equipo de control de corriente de OASE.



CUIDADO

Peligro de lesión por el giro rápido de las piezas.

El controlador de temperatura desconecta el equipo en caso de sobrecarga y lo conecta de nuevo automáticamente después del enfriamiento.

- Desconecte el equipo de la tensión antes de realizar trabajos en el equipo.

Limpieza y mantenimiento



ADVERTENCIA

Son posibles la muerte o lesiones graves por tensión eléctrica peligrosa.

- Desconecte la tensión de alimentación de todos los equipos que se encuentran en el agua antes de tocar el agua.
- Antes de realizar trabajos en el equipo desconecte la tensión de alimentación.

Recomendación para la limpieza:

- Limpie especialmente la unidad de rodadura y la carcasa de la bomba.
-

- No emplee productos de limpieza o soluciones químicas agresivas, porque se puede dañar la caja o mermar el funcionamiento del equipo.
- Productos de limpieza recomendados en caso de calcificaciones persistentes:
 - Producto de limpieza para bombas PumpClean de OASE.
 - Productos de limpieza domésticos sin vinagre y cloro.
- Después de la limpieza enjuague minuciosamente todas las piezas con agua clara.

Fallos

¡No abra nunca la caja! ¡La sustitución de la línea de conexión sólo se puede encargar a una persona especializada en eléctrica!

Fallo	Causa	Ayuda
El equipo no funciona	- No hay tensión de alimentación - Rotor bloqueado	- Compruebe la tensión de alimentación - Enjuague la rueda de rodadura por delante
Altura del surtidor insuficiente	- Regulador muy cerrado - Carcasa del filtro sucia - Aire en el tubo flexible - Rotor sucio - Tubo flexible obstruido / defectuoso - Línea de alimentación doblada - Rotor desgastado - Filtro obstruido	- Ajuste el regulador - Limpie la carcasa del filtro - Desairee los tubos flexibles - Realice una limpieza - Limpie / renueve el tubo flexible - Compruebe y renueve si fuera necesario la línea de alimentación - Cambie el rotor - Limpie el filtro
El equipo se desconecta después de un breve tiempo de funcionamiento	- Temperatura del agua muy alta	- Tenga en cuenta la temperatura máxima del agua de +35°C

Almacenamiento / Conservación durante el invierno

El equipo está protegido contra heladas hasta 20 °C por debajo de cero. Si el equipo se guarda fuera del estanque límpielo minuciosamente con un cepillo suave y agua, compruebe si presenta posibles daños y almacénelo bajo agua o a plena carga de agua. No sumerja la clavija de red en el agua.

Reparación

Una caja dañada no se puede reparar y por lo tanto no se puede seguir utilizando. Deseche adecuadamente el equipo.

Piezas de desgaste

- Unidad de rodadura

Piezas de recambio

El equipo se mantiene seguro y trabaja de forma fiable con las piezas originales de OASE. Consulte los dibujos de piezas de recambio y las piezas de recambio en nuestra página web.



www.oase-livingwater.com/piezasderepuesto

Desecho



INDICACIÓN

Está prohibido desechar este equipo en la basura doméstica.

- Inutilice el equipo cortando el cable y entréguelo al sistema de recogida previsto.

Tradução das instruções de uso originais

AVISO

- Antes de meter a mão na água, desconetar a ficha elétrica de todos os aparelhos e que se encontram na água. Contrariamente, existe o risco de morte ou graves lesões por eletrocussão.
- O aparelho pode ser utilizado por crianças com idade igual ou superior a 8 anos e pessoas com capacidades físicas, sensoriais ou mentais reduzidas ou com falta de experiência ou conhecimentos, enquanto vigiadas por adultos ou quando foram informadas sobre o uso seguro do aparelho e entenderam os riscos remanescentes. Crianças não podem brincar com o aparelho. A limpeza e a manutenção não podem ser realizadas por crianças sem que sejam vigiadas por adultos.

Instruções de segurança

Instalação eléctrica conforme as normas vigentes

- A instalação eléctrica fora de edifícios está sujeita a normas específicas. A instalação eléctrica pode ser realizada só por um electricista qualificado.
 - O electricista está qualificado por possuir a formação profissional exigida e as experiências profissionais necessárias, tendo, por conseguinte, a autorização para executar instalações eléctricas fora edifícios. É capaz de reconhecer riscos iminentes e observa as normas, prescrições e regulamentos nacionais e regionais.
 - Se houver dúvidas ou problemas, dirija-se a um electricista qualificado e autorizado!
- Antes de conetar o aparelho, verifique que as características do aparelho correspondem às da rede eléctrica.
- Ligue o aparelho só com uma tomada instalada de acordo com as normas vigentes.
- O disjuntor de corrente de avaria (RCD) deve proteger o aparelho com valor máximo 30 mA (rated leakage current).
- Os fios de extensão e distribuidores eléctricos (por exemplo, conjunto de várias tomadas) devem ser autorizados para a utilização fora da casa (protecção contra salpicos de água).
- Proteja de humidade fichas e tomadas abertas.

Operação segura

- O aparelho não pode ser utilizado quando apresenta fios defeituosos ou a carcaça danificada.
- O aparelho já não pode ser utilizado nem reparado com o cabo de alimentação eléctrica defeituosa. O cabo de alimentação não pode ser substituído.
- A unidade de rotor, no interior do aparelho, contém um ímã com forte campo magnético, passível de influir em pacemakers ou desfibriladores implantados (ICD). Entre o implante e o ímã deve ser observada uma distância não inferior a 0,2 m.
- Não transporte nem puxe o aparelho pelo fio eléctrico.
- Instale e posicione todos os fios eléctricos de forma que não possam ser danificados e ninguém possa tropeçar.
- Não efetue modificações técnicas do aparelho.
- Faça só os trabalhos, no aparelho, descritos nestas instruções.
- Utilize só peças de reposição originais e acessórios originais.
- Em caso de problemas, dirija-se ao seu distribuidor autorizado ou à OASE.

Aquarius Universal Premium Eco 3000/4000:

- A unidade de rotor, no interior do aparelho, contém um ímã com forte campo magnético, passível de influir em pacemakers ou desfibriladores implantados (ICD). Entre o implante e o ímã deve ser observada uma distância não inferior a 0,2 m.

Emprego conforme o fim de utilização acordado

O produto descrito nestas instruções só pode ser utilizado conforme exposto abaixo:

- Para bombear água, no interior de casas ou fora delas, para repuxos interiores ou de mesa ou gárgulas.
- Para a operação com água limpa.
- Conforme as características técnicas obrigatórias.
- Operação com observação dos valores de água admitidos.

O aparelho está sujeito a estas restrições:

- Não utilizar em piscinas.
- Nunca operar com outros líquidos que não a água.
- Nunca operar a bomba sem que seja percorrida por água.
- Não utilizar em contacto com produtos químicos, géneros alimentícios, combustíveis ou substâncias explosivas.
- Não ligar ao abastecimento de água potável.

Montagem



AVISO

Morte ou graves lesões por tensão eléctrica perigosa!

- Antes de meter a mão na água, desligue a alimentação eléctrica de todos os aparelhos que se encontram na água.
- Antes de trabalhar no aparelho, desligar a alimentação eléctrica.

O aparelho pode ser operado em estado mergulhado na água (A) ou fora dela (B).

Trabalhos preparatórios: Enrosque a unidade de aspiração (3) e monte a tubuladura de pressão (2). Ligue ao bocal de saída de pressão a mangueira adequada para o repuxo de água. Adapte os bocais escalonados de entrada e saída ao diâmetro da mangueira (C). Se preciso, desmonte o pé da bomba. Empurre, para o efeito, o pé para trás, conforme mostrado (D).

Operar a bomba mergulhada na água (A)

Operação com filtro de entrada montado. Enfie o filtro de entrada na unidade de aspiração e fixe-o com o fecho de baioneta. Coloque a bomba na água. Tenha em atenção para que o aparelho esteja totalmente imerso na água. A profundidade de imersão máxima é de 4 metros.

Operar a bomba fora da água (B)

Enrosque a unidade de aspiração e corrija a boca de aspiração até à posição que facilite a sucção e a ligação da mangueira de aspiração. Ligue a mangueira à unidade de aspiração. Posicione a bomba sempre abaixo do nível de água para que durante a ligação e operação o aparelho não funcione a seco ou aspire ar. Perigo de destruição!

Não conecte nunca o aparelho a uma canalização de água.

Coloque o aparelho num recinto que o proteja da radiação solar directa (max. 40 °C).

Colocação em operação



NOTA

A bomba não pode ser operada sem água. De contrário, a bomba é destruída.

- Operar a bomba só mergulhada na água.

Estabelecer a alimentação eléctrica conforme abaixo descrito:

Ligar: Ligar o aparelho com a rede eléctrica. O aparelho arranca de imediato.

Desligar: Desconectar o aparelho da rede eléctrica.

Linha Eco 3000/4000: No caso do rotor bloqueado ou a operar a seco, a bomba desliga depois de 10 tentativas frustradas. Desconecte a ficha eléctrica. Tire o obstáculo ou „afogue a bomba“. De seguida, a bomba pode voltar a ser ligada.

Aquarius Universal Premium Eco 3000/4000:



NOTA

Peças eléctricas sensíveis. Uma conexão incorrecta pode destruir o aparelho.

- Nunca conectar o aparelho a uma fonte de energia variável.

Aquarius Universal Premium 4000-12000:

A capacidade da bomba pode ser variada só com um aparelho de controlo de electricidade OASE.



CUIDADO

Risco de ferimentos por peças em rotação rápida.

Um sensor de temperatura desliga automaticamente o aparelho em caso de sobrecarga. Depois de arrefecido, o aparelho liga automaticamente.

- Antes de iniciar trabalhos no aparelho, desligar este.

Limpeza e manutenção



AVISO

Morte ou graves lesões por tensão eléctrica perigosa!

- Antes de meter a mão na água, desligue a alimentação eléctrica de todos os aparelhos que se encontram na água.
- Antes de trabalhar no aparelho, desligar a alimentação eléctrica.

Recomendação relativa à limpeza:

- Limpar cuidadosamente o rotor e a carcaça da bomba.
-

- Não utilizar detergentes agressivos ou solventes químicos, passíveis de destruir a carcaça ou influenciar negativamente o funcionamento.
- Solventes de limpeza adequados para remover aderências calcificadas resistentes:
 - Solvente PumpClean para limpar bombas, fabricante: OASE.
 - Detergente doméstico, desprovido de vinagre e cloro.
- Após a limpeza, lavar todas as peças em abundante água limpa.

Anomalias

Não abra nunca a carcaça! O cabo de alimentação pode ser substituído exclusivamente por um electricista autorizado!

Anomalia	Causa	Remédio
O aparelho não funciona	- Ausência de tensão eléctrica - Rotor bloqueado	- Verificar tensão eléctrica - Limpar a roda de palhetas pela frente, com jacto de água
Altura insuficiente dorepuxo	- Regulador fechado - Caixa suja do filtro - Ar na mangueira - Rotor sujo - Mangueira entupida ou defeituosa - Estrangulamento na mangueira alimentadora - Rotor gasto - Filtro entupido	- Abrir o regulador - Limpar a caixa do filtro - Purgar as mangueiras - Limpar - Limpar ou substituir a mangueira - Verificar e, se preciso, renovar a mangueira - Substituir o rotor - Limpar o filtro
Depois de pouco tempo de funcionamento, a bomba desliga	- Temperatura excessiva da água	- Observar a temperatura máxima de +35 °C da água

Armazenar/Invernar

A bomba sustenta temperaturas até -20 °C. Se o aparelho for guardado fora do lago, limpe-o cuidadosamente com uma escova macia e água e controle-o com respeito a eventuais defeitos. Guarde a bomba mergulhada em água ou enchida de água. Nunca mergulhe a ficha eléctrica em água!

Reparação

Uma carcaça defeituosa não é reparável, não podendo continuar a ser utilizada. Elimine o aparelho conforme as disposições legais obrigatórias.

Peças de desgaste

- Rotor

Peças de reposição

Com peças de reposição originais da OASE, o aparelho permanece seguro e opera perfeitamente. Os desenhos e mones das peças de reposição podem ser vistos na nossa website.



www.oase-livingwater.com/spareparts_INT

Descartar o aparelho usado



NOTA

O aparelho não poderá ser eliminado com o lixo doméstico.

- Tornar o aparelho inutilizável pela separação dos fios eléctricos e entregar ao sistema de recolha selectiva.

AVVISO

- Scollegare dalla tensione elettrica tutti gli apparecchi prima di immergere le mani nell'acqua. In caso contrario sussiste il pericolo di morte o di gravi lesioni per folgorazione.
- Questo apparecchio può essere utilizzato da bambini di età superiore a 8 anni e da persone con capacità fisiche, sensoriali o mentali ridotte, se sono supervisionate o se sono state istruite sull'uso sicuro dell'apparecchio e che sono in grado di comprendere i pericoli che ne possono derivare. Ai bambini è vietato giocare con l'apparecchio. La pulizia e la manutenzione utente non devono essere effettuate da bambini senza opportuna supervisione.

Avvertenze di sicurezza

Installazione elettrica conforme alle norme

- Per l'installazione elettrica all'aperto si applicano disposizioni speciali. L'installazione elettrica deve essere eseguita da un elettricista specializzato.
 - L'elettricista è qualificato in base a formazione tecnica, conoscenze ed esperienza ed è autorizzato a eseguire installazioni elettriche nelle aree esterne. Egli è in grado di riconoscere i possibili pericoli e rispettare le norme, le disposizioni e i regolamenti regionali e nazionali.
 - Rivolgersi a un elettricista specializzato in caso di domande e problemi.
- Eseguire l'allacciamento solo se i dati elettrici dell'apparecchio e dell'alimentazione elettrica coincidono.
- Collegare l'apparecchio solo a una presa installata secondo le norme.
- L'apparecchio deve essere protetto con un interruttore di sicurezza per correnti di guasto (RCD) con una corrente di guasto nominale di max. 30 mA.
- I cavi di prolungamento e distributori di corrente (ad es. prese multiple) devono essere adatti per l'impiego all'aperto (protetti contro gli spruzzi d'acqua).
- Proteggere spine e prese aperte contro l'umidità.

Funzionamento sicuro

- Non utilizzare l'apparecchio se i cavi elettrici o l'alloggiamento sono danneggiati.
- Smaltire l'apparecchio se la linea di collegamento alla rete è danneggiata. La linea di collegamento alla rete non può venire sostituita.
- L'unità rotante all'interno dell'apparecchio contiene un magnete con un forte campo magnetico, che può condizionare pacemaker o defibrillatori impiantati (ICD). Osservare una distanza di almeno 0,2 m tra impianto e magnete.
- Non trasportare o trascinare l'apparecchio afferrando il cavo di alimentazione.
- Posare i cavi al riparo da danni e in maniera tale che nessuno possa inciamparvi.
- Non apportate mai modifiche tecniche all'apparecchio.
- Eseguire sull'apparecchio solo le operazioni descritte nelle presenti istruzioni.
- Utilizzare solo parti di ricambio e accessori originali.
- In caso di problemi rivolgersi all'assistenza clienti autorizzata o all'azienda OASE.

Aquarius Universal Premium Eco 3000/4000:

- L'unità rotante all'interno dell'apparecchio contiene un magnete con un forte campo magnetico, che può condizionare pacemaker o defibrillatori impiantati (ICD). Osservare una distanza di almeno 0,2 m tra impianto e magnete.

Impiego ammesso

Utilizzare il prodotto descritto nelle presenti istruzioni esclusivamente come segue:

- Per pompare acqua pulita destinata all'impiego nella parte interna ed esterna di fontane a zampillo da camera/tavolo oppure di statue.
- Per il funzionamento con acqua pulita.
- Rispettando i dati tecnici.
- Funzionamento in conformità ai valori ammissibili dell'acqua.

Per l'apparecchio valgono le seguenti restrizioni:

- Non utilizzarlo in laghetti destinati al nuoto.
- Non utilizzare l'apparecchio con liquidi diversi dall'acqua.
- Non utilizzarlo mai senza flusso d'acqua.
- Non utilizzarlo unitamente a prodotti chimici, generi alimentari, sostanze facilmente infiammabili o esplosive.
- Non allacciare all'impianto di acqua a uso domestico.

Montaggio



AVVISO

Possibilità di morte o di gravi lesioni per folgorazione!

- Prima di mettere le mani nell'acqua, disinserire la tensione di rete di tutti gli apparecchi ivi presenti.
- Disinserire la tensione di rete prima di intervenire sull'apparecchio.

L'apparecchio va installato immerso (A) o all'asciutto (B).

Modo d'impiego: Avvitare l'unità di aspirazione (3) e montare il tronchetto di pressione (2). Allacciate al tronchetto di pressione il tubo flessibile desiderato per la fontana d'acqua. Adattare le boccole a gradini per tubo flessibile all'alimentazione e allo scarico secondo il diametro del tubo flessibile (C). Se necessario smontare il piede della pompa. Premere allo scopo il piede della pompa verso dietro come rappresentato (D).

Installare immerso (A)

Funzionamento con prefiltro montato. Spingete il prefiltro sull'unità di aspirazione e fissatelo con la chiusura a baionetta. Collocate l'apparecchio sulla posizione desiderata in acqua. L'apparecchio deve essere completamente in acqua. La profondità d'immersione massima è di 4 metri.

Installazione all'asciutto (B)

Avvitare l'unità di aspirazione e girare l'apertura di aspirazione in una posizione ottimale per l'aspirazione e l'allacciamento del tubo flessibile di aspirazione. Allacciate il tubo flessibile di aspirazione all'unità di aspirazione. Posizionate di regola l'apparecchio sempre al di sotto del livello dell'acqua affinché nell'inserimento e nel funzionamento l'apparecchio non possa funzionare a secco o aspirare aria. Pericolo di guasto irreversibile!

Non allacciare mai l'apparecchio ad una conduttura dell'acqua.

Collocate l'apparecchio in modo che non sia esposto all'irradiazione solare diretta (max. 40 °C).

Messa in funzione



NOTA

La pompa non deve funzionare a secco. In caso contrario la pompa viene danneggiata irreparabilmente.

- Utilizzare la pompa solo sott'acqua.

Realizzare l'alimentazione elettrica procedendo nel modo seguente:

Avviamento: Collegare l'apparecchio alla rete. L'apparecchio si avvia immediatamente.

Spegnimento: Staccare l'apparecchio dalla rete.

Serie Eco 3000/4000: Se il rotore è bloccato o funziona a secco, la pompa si disinserisce dopo 10 tentativi. Staccare la spina elettrica. Togliete l'ostacolo o "allagate la pompa". Dopo di ciò potete rimettere di nuovo in funzione l'apparecchio.

Aquarius Universal Premium Eco 3000/4000:



NOTA

Componenti elettrici sensibili. Un collegamento errato danneggia irrimediabilmente l'apparecchio.

- non collegare l'apparecchio ad una alimentazione elettrica regolabile.

Aquarius Universal Premium 4000-12000:

La potenza dell'apparecchio può essere regolata solo tramite la gestione corrente OASE.



CAUTELA

Pericolo di lesioni dovuto a componenti a rotazione rapida.

Il dispositivo di monitoraggio della temperatura disattiva l'apparecchio in caso di sovraccarico e lo riaccende automaticamente dopo che si è raffreddato.

- Scollegare l'apparecchio dalla tensione elettrica prima di eseguire qualsiasi intervento sul medesimo.

Pulizia e manutenzione



AVVISO

Possibilità di morte o di gravi lesioni per folgorazione!

- Prima di mettere le mani nell'acqua, disinserire la tensione di rete di tutti gli apparecchi ivi presenti.
- Disinserire la tensione di rete prima di intervenire sull'apparecchio.

Suggerimento per la pulizia:

- Nella pompa, pulire soprattutto l'unità rotante e la scatola della pompa.
-

- Non utilizzare mai detersivi aggressivi o soluzioni chimiche per non corrodere il corpo o compromettere il funzionamento dell'apparecchio.
- Detersivi consigliati per calcificazioni resistenti:
 - Detergente PumpClean OASE.
 - Detergente per uso domestico senza aceto e cloro.
- Una volta puliti tutti i componenti, risciacquare accuratamente con acqua limpida.

Guasti

Guasto	Causa	Rimedio
L'apparecchio non funziona	- Manca tensione di rete - Rotore bloccato	- Controllare la tensione di rete - Lavare la girante dai davanti
Altezza della fontana insufficiente o irregolare	- Regolatore aperto in modo insufficiente - Scatola del filtro sporca - Aria nel tubo flessibile - Rotore sporco - Tubo flessibile intasato - difettoso - Conduttura di alimentazione piegata - Rotore usurato - Filtro intasato	- Regolare il regolatore - Pulire la scatola del filtro - Togliere l'aria dai tubi flessibili - Pulire - Pulire - sostituire il tubo flessibile - Controllare la conduttura di alimentazione, event. Sostituirla - Sostituire il rotore - Pulire il filtro
L'apparecchio si disinserisce dopo un breve tempo di funzionamento	- Temperatura dell'acqua troppo alta	- Osservare la temperatura massima dell'acqua di +35°C

Immagazzinaggio/Invernaggio

L'apparecchio è resistente al gelo fino a meno 20 °C. Se viene sistemato al di fuori del laghetto, eseguire una pulizia accurata utilizzando una spazzola morbida e acqua, controllare se è danneggiato e conservarlo in posizione immersa e riempita. Non immergere nell'acqua la spina elettrica!

Riparazione

Una scatola danneggiata non può essere riparata e quindi non può essere impiegata. Smaltire l'apparecchio a regola d'arte.

Pezzi soggetti a usura

- Unità rotante

Parti di ricambio

Con ricambi originali OASE l'apparecchio rimane sicuro e funzionerà sempre regolarmente.

Per i disegni dei ricambi e per i ricambi stessi, vedere al nostro sito Internet.



www.oase-livingwater.com/spareparts_INT

Smaltimento



NOTA

Non smaltire questo apparecchio gettandolo nei rifiuti domestici!

- Rendere inutilizzabile l'apparecchio tagliando i cavi e poi smaltirlo attraverso l'apposito sistema di ritiro.

Oversættelse af den originale brugsanvisning

ADVARSEL

- Afbryd forbindelsen mellem alle elektriske apparater i vandet og el-nettet, før du stikker hånden ned i vandet. Ellers er der fare for svære kvæstelser og dødsfald pga. elektrisk stød.
- Dette apparat kan bruges af børn fra 8 år og derover og personer med nedsatte fysiske, sensoriske eller mentale evner eller manglende erfaring og viden, når de er under opsyn eller får instruktion i sikker brug af apparatet og forstår de dermed forbundne risici. Børn må ikke lege med apparatet. Rengøring og vedligeholdelse må ikke udføres af børn uden opsyn.

Sikkerhedsanvisninger

Forskriftsmæssig elektrisk installation

- Mht. elektrisk installation udendørs gælder der særlige forskrifter. Elektrisk elinstallation må kun udføres af en autoriseret elinstallatør.
 - Elinstallatøren er kvalificeret på grundlag af sin tekniske uddannelse, viden og erfaring og er autoriseret til at udføre elektriske installationer udendørs. Elinstallatøren kan genkende potentielle farer og overholder regionale og nationale standarder, forskrifter og bestemmelser.
 - Ved spørgsmål og problemer rettes henvendelse til en autoriseret el-installatør.
- Enheden må kun tilsluttes, hvis de elektriske data for enheden og strømforsyningen stemmer overens.
- Tilslut kun apparatet til en forskriftsmæssigt installeret stikkontakt.
- Apparatet skal være sikret med et HPFI-relæ (RCD), der er indstillet til en nominal fejlstrøm på maksimalt 30 mA.
- Forlængerledning og strømfordeler (f.eks. strømskinne) skal være egnet til udendørs brug (stænk-tæt).
- Beskyt åbne stik og stikkontakter mod fugt.

Sikker drift

- Anvend ikke apparatet, hvis de elektriske ledninger eller huset er beskadiget.
- Apparatet skal bortskaffes, hvis nettilslutningsledningen er beskadiget. Nettilslutningsledningen kan ikke udskiftes.
- Løbeenheden i enheden indeholder en magnet med et stærkt magnetfelt, der kan påvirke pacemakere eller implanterede defibrillatorer (ICD). Hold en afstand på mindst 0,2 m mellem implantat og magnet.
- Bær eller træk ikke apparatet i den elektriske ledning.
- Før ledninger, så de er beskyttet mod beskadigelser, og så ingen kan falde over dem.
- Foretag aldrig tekniske ændringer på apparatet.
- Der må kun udføres arbejde på enheden, som er beskrevet i denne vejledning.
- Brug kun originale reservedele og originalt tilbehør.
- Kontakt den autoriserede kundeservice eller OASE i tilfælde af problemer.

Aquarius Universal Premium Eco 3000/4000:

- Løbeenheden i enheden indeholder en magnet med et stærkt magnetfelt, der kan påvirke pacemakere eller implanterede defibrillatorer (ICD). Hold en afstand på mindst 0,2 m mellem implantat og magnet.

Formålsbestemt anvendelse

Brug kun det produkt, der er beskrevet i denne vejledning, som følger:

- Til pumpning af rent vand til inden- og udendørs brug i stuespringvand, bordspringvand eller i statuer.
- Til brug med rent vand.
- Under overholdelse af de tekniske specifikationer.
- Brug under overholdelse af de tilladte vandværdier.

Der gælder følgende restriktioner for apparatet:

- Må ikke anvendes i svømmedamme.
- Må ikke betjenes med andre væsker end vand.
- Må aldrig betjenes uden gennemstrømning af vand.
- Må ikke sættes i forbindelse med kemikalier, levnedsmidler, let brændbare eller eksplosive stoffer.
- Tilslut ikke til husets vandforsyning.

Montering



ADVARSEL

Død eller alvorlige kvæstelser pga. farlig elektrisk spænding!

- Sluk for strømtilførslen til alle apparater der befinder sig i vandet, før du stikker hånden ned i vandet.
- Sluk for apparatet før du arbejder på det.

Apparatet skal opstilles neddykket (A) eller tørt (B).

Generelle forarbejder: Skru sugeenheden (3) på og monter trykstudsden (2). Tilslut den ønskede vandfontæneslange på trykstudsden. Tilpas trinslangetyllerne på til- og afløbet i henhold til slangediameteren (C). Ved behov skal pumpefoden demonteres. Tryk til det formål pumpefoden bagud som vist (D).

Opstilling neddykket (A)

Brug med monteret forfilter. Skub forfilteret over sugeenheden og fastgør det med bajonetlåsen. Sæt apparatet i vandet på den ønskede position. Apparatet skal stå fuldstændigt i vand. Den maksimale neddykningsdybde er 4 meter.

Opstilling tørt (B)

Skru sugeenheden på og drej indsugningsåbningen til en optimal position for indsugning og tilslutning af sugeslangen. Tilslut sugeslangen til sugeenheden. Placer altid apparatet under vandoverfladen, så apparatet ikke løber tørt eller kan trække luft ved tilkobling og drift. Risiko for ødelæggelse!

Tilslut aldrig apparatet til en vandledning.

Stil apparatet så det ikke udsættes for direkte sollys (max. 40 °C).

Ibrugtagning



BEMÆRK

Pumpen må ikke løbe tør for vand. Ellers ødelægges pumpen.

- Pumpen må kun betjenes nedsænket i vand.

Sådan tilsluttes strømforsyningen:

Tænde: Forbind apparatet til strømnettet. Apparatet tænder med det samme.

Slukke: Afbryd strømmen til enheden.

Serie Eco 3000/4000: Hvis rotoren er blokeret eller løbet tør, kobler pumpen fra efter 10 forsøg. Træk netstikket ud. Fjern til-stopningen eller "spæd pumpen". Derefter kan apparatet tages i brug igen.

Aquarius Universal Premium Eco 3000/4000:



OBS!

Følsomme elektriske komponenter. Forkert tilslutning ødelægger apparatet.

- Slut ikke apparatet til en dæmpbar strømforsyning.

Aquarius Universal Premium 4000-12000:

Apparatets ydelse kan kun reguleres ved hjælp af en OASE strømmanager.



FORSIGTIG

Risiko for kvæstelser ved hurtigt drejende dele.

Temperaturovervågningen slukker for apparatet ved overbelastning og tænder det automatisk igen, når det er kølet af.

- Før du udfører arbejde på apparatet, skal du koble strømmen fra.

Rengøring og vedligeholdelse



ADVARSEL

Død eller alvorlige kvæstelser pga. farlig elektrisk spænding!

- Sluk for strømtilførslen til alle apparater der befinder sig i vandet, før du stikker hånden ned i vandet.
- Sluk for apparatet før du arbejder på det.

Anbefaling vedrørende rengøring:

- Rengør især pumpens løbeenhed og pumpehus.
-

- Brug ingen aggressive rengøringsmidler eller opløsningsmidler, da disse kan beskadige huset eller forringe apparatets funktion.
- Anbefalede rengøringsmidler ved genstridige tilkalkninger:
 - Pumperens PumpClean fra OASE.
 - Eddike- og klorfrit husholdningsrengøringsmiddel.
- Skyl alle dele med rent vand efter rengøring.

Fejl

Åbn aldrig huset! Tilslutningsledningen må kun udskiftes af en faglært elektriker!

Fejl	Årsag	Afhjælpning
Apparatet kører ikke	- Netspænding mangler - Rotoren er blokeret	- Kontroller netspændingen - Skyl løbehjulet igennem forfra
Fontænehøjde utilstrækkelig	- Regulatoren er skruet for meget til - Filterhuset er tilsmudset - Luft i slangen - Rotoren er tilsmudset - Slangen er tilstoppet - defekt - Der er knæk på tilførselsledningen - Rotoren er slidt - Filteret er tilstoppet	- Indstil regulatoren - Rengør filterhuset - Ventilér slangeme - Rengør - Rengør slangen - skift du - Kontroller tilførselsledningen, udskift evt. - Udskift rotoren - Rens filteret
Apparatet slår fra efter kort tids brug	- Vandtemperaturen er for høj	- Sørg for vandtemperatur på maks. +35°C

Opbevaring/overvintring

Apparatet er frostsikker ned til minus 20 °C. Skal apparatet opbevares uden for dammen, skal det rengøres grundigt med vand og en blød børste, kontrolleres for skader og opbevares neddykket eller i fyldt tilstand. Stikket må ikke sænkes ned i vandet!

Reparation

Et beskadiget hus kan ikke repareres og må ikke længere være i brug. Bortskaf enheden på en miljøvenlig måde.

Lukkedele

- Pumpehjul

Reserve dele

Med originale reservedele fra OASE forbliver apparatet sikkert og fortsætter med at arbejde pålideligt. Reservedelstegninger og reservedele findes på vores hjemmeside.



www.oase-livingwater.com/spareparts_INT

Bortskaffelse



OBS!

Dette apparat må ikke bortskaffes som husholdningsaffald.

- Apparatet gøres ubrugeligt ved at skære kablet af og bortskaffes via det dertil beregnede genbrugssystem.

Oversettelse av den originale bruksanvisningen

ADVARSEL

- Koble alle elektriske apparater som er i vannet fra strømmettet, før du berører vannet. Ellers kan det føre til alvorlige personskader eller død som følge av elektrisk støt.
- Dette apparatet kan brukes av barn som er 8 år eller eldre, samt av personer med reduserte fysiske, sensoriske eller mentale begrensninger, eller som mangler erfaring og kunnskap, hvis de er under oppsikt eller har fått opplæring i riktig bruk av apparatet, og forstår farene forbundet med å bruke dette. Barn må ikke leke med apparatet. Rengjøring eller brukervedlikehold må ikke utføres av barn uten at de er under oppsikt.

Sikkerhetsanvisninger

Forskriftsmessig elektrisk installasjon

- Ved elektriske installasjoner utendørs gjelder spesielle forskrifter. Den elektriske installasjonen må kun utføres av en elektroinstallatør.
 - Elektroinstallatøren er kvalifisert på bakgrunn av sin faglige utdanning, kunnskaper og erfaringer, og kan foreta elektriske installasjoner utendørs. De kan oppdage mulige farer og følger regionale og nasjonale normer, forskrifter og bestemmelser.
 - Kontakt en elektrofagperson ved spørsmål og problemer.
- Apparatet skal bare kobles til dersom apparatets og strømforsyningsens elektriske spesifikasjoner stemmer overens.
- Apparatet må bare kobles til en forskriftsmessig installert stikkontakt.
- Apparatet må være sikret via en jordfeilbryter (RCD) med en utløserstrøm på maksimalt 30 mA.
- Skjøteledninger og strømfordelere (f. eks. stikkontaktlister) må være beregnet for utendørs bruk (beskyttet mot vannsprut).
- Åpne stikkontakter og bokser må beskyttes mot fuktighet.

Sikker drift

- Ikke bruk apparatet når elektriske ledninger eller hus er skadet.
- Kast apparatet hvis strømledningen er skadet. Strømledningen kan ikke erstattes.
- Løpehjulet i enheten inneholder en magnet med sterkt magnetfelt som kan påvirke pacemakere eller implanterte hjertestartere (ICD). Overhold en avstand på minst 0,2 m mellom implantatet og magneten.
- Apparatet må aldri bæres eller trekkes ut etter ledningen.
- Legg ledningene slik at de er beskyttet mot skader, og slik at ingen kan snuble over dem.
- Foreta aldri tekniske endringer på apparatet.
- Utfør kun arbeid på dette apparatet som er beskrevet i denne bruksanvisningen.
- Bruk kun originale reservedeler og originalt tilbehør.
- Hvis det oppstår problemer, ber vi deg ta kontakt med autorisert kundeservice eller OASE.

Aquarius Universal Premium Eco 3000/4000:

- Løpehjulet i enheten inneholder en magnet med sterkt magnetfelt som kan påvirke pacemakere eller implanterte hjertestartere (ICD). Overhold en avstand på minst 0,2 m mellom implantatet og magneten.

Tilsiktet bruk

Bruk produktet som er beskrevet i denne anvisningen utelukkende på følgende måte:

- Skal brukes til pumping av rent vann for innendørs og utendørs bruk av romfontener, bordfontener og statuer.
- Skal kun drives med rent vann.
- Med overholdelse av de tekniske dataene.
- Drift ved overholdelse av de tillatte vannverdiene.

Følgende restriksjoner gjelder for apparatet:

- Skal ikke brukes i svømmebasseng.
- Bruk aldri andre væsker enn vann.
- Skal aldri brukes uten vanngjennomstrømning.
- Skal ikke brukes i forbindelse med kjemikalier, næringsmidler, lett brennbare eller eksplosive stoffer.
- Ikke koble til husets vannforsyning.

Montering



ADVARSEL

Farlig elektrisk spenning kan føre til død eller alvorlige personskader!

- Før du berører vannet, må nettstøpslene for alle apparater som befinner seg i vannet trekkes ut.
- For du starter arbeidet må du skru av nettspenningen.

Apparatet stilles opp nedsenket i vann (A) eller tørt (B).

Generelt forarbeid: Skru på sugeenheten (3) og monter trykkstussen (2). Tilkoble slangen for vannfontenen til trykkstussen. Tilpass slangemunnstykket til tilførsel og avløp i henhold til slangediameter (C). Hvis nødvendig må pumpefoten demonteres. Trykk pumpefoten bakover som avbildet (D).

Oppstilling nedsenket i vann (A)

Drift med montert forfilter. Skyv forfilteret over sugeenheten og fest med bajonettlås. Sett apparatet ned i vannet i ønsket posisjon. Apparatet må være fullstendig nedsenket i vann. Maksimaldybde er 4 meter

Tørr oppstilling (B)

Skru sugeenheten og drei sugeåpningen til optimal posisjon for suging og tilkobling av sugeslange Koble sugelangen sammen med sugeenheten. Plasser alltid apparatet under vannoverflaten slik at apparatet ikke kan tørrkjøres eller trekke inn luft. Dette kan ødelegge apparatet!

Koble aldri apparatet til en vannledning

Plasser apparatet slik at det ikke er utsatt for direkte solstråling (max. 40 °C).

Igangsetting



MERK

- Pumpen må ikke tørrkjøres. Hvis ikke blir pumpen ødelagt.
- Pumpen skal bare brukes når den er nedsenket.

Slik setter du opp strømforsyningen:

Slå på: Koble apparatet til strømmettet. Apparatet slås på.

Slå av: Koble apparatet fra strømmettet.

Serie Eco 3000/4000: Hvis rotoren er blokkert eller løper tørr kobles pumpen ut etter 10 forsøk. Trekk ut kontakten. Fjern hind-ringen, eller fyll opp pumpen med vann. Deretter kan apparatet tas i bruk igjen.

Aquarius Universal Premium Eco 3000/4000:



MERK

- Følsomme elektriske komponenter. Feil tilkobling ødelegger apparatet.
- Apparatet må ikke kobles til en trinnløs, innstillbar strømforsyning.

Aquarius Universal Premium 4000-12000:

Enhetens ytelse kan bare reguleres av en OASE strømenhet.



FORSIKTIG

- Fare for personskader pga. deler som roterer fort.
- En temperaturovervåking slår av apparatet automatisk ved overoppheting og på igjen etter avkjøling.
- Koble apparatet spenningsfritt før du arbeider på det.

Rengjøring og vedlikehold



ADVARSEL

Farlig elektrisk spenning kan føre til død eller alvorlige personskader!

- Før du berører vannet, må nettstøpslene for alle apparater som befinner seg i vannet trekkes ut.
- For du starter arbeidet må du skru av nettspenningen.

Anbefalinger for rengjøring:

- På pumpen skal man spesielt rengjøre løpehjuleneheten og pumpehuset.
-

- Du må ikke under noen omstendigheter bruke aggressive rengjøringsmidler eller kjemiske løsemidler, da dette kan angripe huset eller svekke apparatets funksjoner.
- Anbefalt rengjøringsmiddel ved hårdnakkede forkalkninger:
 - Pumperengjøringsmiddel PumpClean fra OASE.
 - Eddik- og klorfritt husholdningsrengjøringsmiddel.
- Skyll av alle deler grundig med klart vann etter rengjøring.

Funksjonsfeil

Åpne aldri kabinettet! Strømledningen må kun skiftes ut av faglært elektriker!

Feil	Årsak	Utbedring
Apparatet går ikke	- Nettspenning mangler - Rotor blokkert	- kontroller nettspenningen - Sply gjennom løpehjulet fra fremsiden
For lav fontenehøyde	- Regulator innstilt for trangt - Filterhus tilsmusset - Luft i slangen - Rotor tilsmusset - Slange tilstoppet - defekt - Knekk på tilførselsledning - Rotor slitt - Filter tilstoppet	- Still inn regulator - Rengjør filterhus - Avluft slange - Rengjør - Rengjør eller skift ut slange - Kontroller, og skift hvis nødvendig ut tilførselsledning - Skift ut rotor - Rengjør filter
Apparatet slår seg avetter å ha vært i gang i kort tid	- Vanntemperatur for høy	- Påse at vanntemperaturen ikke overstiger +35 °C

Lagring/overvintring

Apparatet er frostsikkert ned til minus 20 °C. Hvis apparatet skal oppbevares utenfor dammen, må det rengjøres grundig med vann og en myk børste, kontrolleres for skader og oppbevares nedsenket i eller fylt med vann. Nettstøpselet må ikke dypes i vann!

Reparasjon

Et beskadiget hus kan ikke repareres, og må tas ut av bruk. Kast apparatet på forskriftsmessig måte.

Slitedeler

- Løpehjul

Reservedeler

Med originaldeler fra OASE forblir apparatet sikkert og fortsetter å arbeie pålitelig.

Reservedeltegninger og reservedeler finner du på vår inter-nettside.



www.oase-livingwater.com/spareparts_INT

Kassering



MERK

Dette apparatet må ikke kastes i vanlig husholdningsavfall.

- Gjør apparatet ubrukelig ved å kutte av kablene og kasser det i retursystemet.

Översättning av originalbruksanvisningen

VARNING

- Om elektriska apparater ligger i vatten ska de kopplas loss från elnätet innan du griper ned i vattnet. I annat fall föreligger risk för allvarliga personskador eller dödsolyckor av elektriskt slag.
- Denna apparat kan användas av barn som är 8 år eller äldre samt av personer med sänkt fysisk, sensorisk eller mental förmåga eller brist på erfarenhet och kunskap förutsatt att de hålls under uppsikt eller instrueras i hur de använder apparaten säkert samt de risker som kan uppstå. Barn får inte leka med apparaten. Rengöring och användarunderhåll får inte utföras av barn utan uppsikt.

Säkerhetsanvisningar

Elektrisk installation enligt föreskrift

- För elinstallation utomhus gäller särskilda föreskrifter. Elinstallationen får endast utföras av en behörig elinstallatör.
 - En behörig elinstallatör med yrkesutbildning, kunskaper och erfarenhet är kvalificerad och får därmed utföra elinstallationer utomhus. En behörig elinstallatör kan känna igen faror och beaktar lokala och nationella standarder, föreskrifter och bestämmelser.
 - Om frågor eller problem uppstår måste du kontakta en elinstallatör.
- Apparaten får endast anslutas om de elektriska data som gäller för apparaten stämmer överens med strömförsörjningen.
- Anslut endast apparaten till ett vägguttag som installerats enligt gällande föreskrifter.
- Apparaten måste vara ansluten till en jordfelsbrytare (RCD) vars dimensionerade felström uppgår till max. 30 mA.
- Förlängningskablar och strömfördelare (t ex grenuttag) ska vara godkända för användning utomhus (dropptäta).
- Skydda öppna kontakter och uttag mot fukt.

Säker drift

- Använd inte apparaten om elektriska ledningar eller kåpor har skadats.
- Avfallshantera apparaten när strömkabeln är skadad. Strömkabeln kan inte bytas ut.
- Drivenheten i apparaten innehåller en magnet med starkt magnetfält som kan påverka pacemakrar eller implanterade defibrillatorer (ICD). Håll minst 0,2 m avstånd mellan implantatet och magneten.
- Bär inte och dra inte apparaten i elkabeln.
- Dra kablarna så att de är skyddade mot skador och att ingen kan snava över dem.
- Genomför aldrig tekniska ändringar på apparaten.
- Genomför endast sådana arbeten på apparaten som beskrivs i denna anvisning.
- Använd endast originalreservdelar och -tillbehör.
- Kontakta behörig kundtjänst eller OASE om problem uppstår.

Aquarius Universal Premium Eco 3000/4000:

- Drivenheten i apparaten innehåller en magnet med starkt magnetfält som kan påverka pacemakrar eller implanterade defibrillatorer (ICD). Håll minst 0,2 m avstånd mellan implantatet och magneten.

Ändamålsenlig användning

Använd produkten som beskrivs i den här handboken endast på följande sätt:

- För pumpning av rent vatten för användning inom- och utomhus i rumsfontäner, bordsfontäner eller i statyer.
- För drift med rent vatten.
- Med hänsyn till tekniska data.
- Drift med hänsyn till tillåtna vattenvärden.

För apparaten gäller följande begränsningar:

- Ska inte användas i inte i baddammar.
- Använd aldrig apparaten med annan annan vätska än vatten.
- Kör aldrig utan vattengenomströmning.
- Använd inte kombination med kemikalier, livsmedel eller lättantändliga eller explosiva ämnen.
- Anslut den inte till husets vattentillledning.

Installation



VARNING

Risk för allvarliga personskador av elektrisk spänning.

- Innan du doppar ned handen i vattnet, koppla ur el-anlutningar till alla apparater som befinner sig i vattnet.
- Slå ifrån nätspänningen innan arbeten utförs på apparaten.

Apparaten kan installeras nedsänkt i vatten (A) eller på ett torrt ställe (B).

Allmänna förberedelser: Skruva på sugenheten (3) och montera tryckstosen (2). Anslut den avsedda slangen för vattenfontänen på tryckstosen. Anpassa alltid de koniska slanganslutningarna till slangens diameter vid inloppet och utloppet (C). Demontera pumpfoten vid behov. Tryck pumpfoten bakåt enligt beskrivningen i bilden (D).

Nedsänkt installation (A)

Drift med monterat förfilter. Skjut förfiltret över sugenheten och fäst den därefter med bajonettkopplingen. Ställ ned apparaten på avsedd plats i vattnet. Apparaten måste vara helt täckt av vatten. Pumpen kan installeras på max. 4 m djup.

Torr installation (B)

Skruva på sugenheten och vrid runt insugningsöppningen för att uppnå ett idelat läge för insugning och anslutning av sugslangen. Anslut sugslangen till sugenheten. Ställ alltid apparaten på en plats som befinner sig lägre än vattenytan. Därmed är det garanterat att pumpen inte kör torr eller suger i luft. Annars finns det risk för att apparaten förstörs!

Anslut aldrig apparaten till en vattenledning.

Ställ apparaten så att den inte är utsatt för direkt solstrålning (max. 40 °C).

Driftstart



ANVISNING

Pumpen får inte gå torr. Det gör att pumpen förstörs.

- Pumpen får endast användas nedsänkt i vatten.

Så ansluter du strömmen:

Slå på apparaten: Anslut apparaten till elnätet. Apparaten startar direkt.

Slå ifrån apparaten: Skilj apparaten åt från elnätet.

Modellserie Eco 3000/4000: Om rotorn är blockerad eller om den kör torr kommer pumpen att slås ifrån efter 10 försök. Dra ut stickkontakten. Ta bort hindret eller "flöda pumpen". Därefter kan du ta apparaten i drift på nytt.

Aquarius Universal Premium Eco 3000/4000:



ANVISNING

Känsliga elektriska komponenter. Felaktig anslutning förstör apparaten.

- Anslut inte apparaten till en dimmbar strömkälla.

Aquarius Universal Premium 4000-12000:

Apparatens effekt är endast reglerbar via en strömregulator från OASE.



VARNING

Risk för personskador av snabbt roterande delar.

Temperaturövervakningen slår ifrån apparaten automatiskt och slås på igen automatiskt när den har svalnat.

- Koppla ifrån spänningen till apparaten innan arbeten utförs på apparaten.

Rengöring och underhåll



VARNING

Risk för allvarliga personskador av elektrisk spänning.

- Innan du doppar ned handen i vattnet, koppla ur el-anslutningar till alla apparater som befinner sig i vattnet.
- Slå ifrån nätspänningen innan arbeten utförs på apparaten.

Rekommendation för rengöring:

- Rengör pumpens filterhus och drivenhet noga.
-

- Använd inga aggressiva rengöringsmedel eller kemiska lösningar då dessa kan angripa apparatens kåpa eller leda till att apparatens funktion försämras.
- Rekommenderade rengöringsmedel vid svåra kalkavlagringar:
 - Pumprengöringsmedel PumpClean från OASE.
 - Åttiks- och klorfritt hushållsrengöringsmedel.
- Efter rengöringen ska alla delar sköljas av noggrant med klart vatten.

Störningar

Öppna aldrig kåpan! Nätkabeln får endast bytas ut av en behörig elinstallatör!

Störning	Orsak	Åtgärd
Apparaten fungerar inte	- Nätspänning saknas - Rotorn blockerad	- Kontrollera nätspänningen - Spola igenom pumphjulet framifrån
Otillräcklig fontänhöjd	- Regleringsdonet har vridits åt för hårt - Smuts i filterhuset - Luft i slangen - Rotorn nedsmutsad - Slangen blockerad - defekt - Böjd sugledning - Rotorn slitet - Filtret tilltäppt	- Ställ in regleringsdonet - Rengör filterhuset - Avlufta slangen - Rengör - Rengör slangen - byt ut - Kontrollera sugledningen, byt ut vid behov - Byt ut rotorn - Rengör filtret
Apparaten slås ifrån efter kort drifttid	- För hög vattentemperatur	- Beakta maximal vattentemperatur +35°C

Förvaring / Lagring under vintern

Apparaten är frostsäker till -20°C. Om apparaten ska förvaras utanför dammen, rengör den först noggrant med vatten och en mjuk borste, kontrollera om den är skadad och förvara den sedan i vatten eller i vattenfyllt skick. Doppa inte ned stickkontakten i vatten.

Reparation

En kåpa som har skadats kan inte repareras och får inte längre användas. Skrota apparaten enligt gällande föreskrifter.

Slitagedelar

- Drivenhet

Reservdelar

Apparaten arbetar säkert med originaldelar från OASE. Reservdelsritningar och reservdelar finns på vår internet-sida.



www.oase-livingwater.com/spareparts_INT

Avfallshantering



ANVISNING

Den här apparaten får inte kastas i hushållssoporna!

- Gör apparaten obrukbar genom att klippa av kablarna och lämna därefter in den till en återvinningscentral.

VAROITUS

- Irrota kaikki vedessä olevat sähkölaitteet sähköverkosta ennen kuin kosketat veteen. Muutoin sähköisku voi aiheuttaa vakavan vamman tai kuoleman.
- Tätä laitetta saavat käyttää yli 8-vuotiaat lapset, sekä henkilöt, joiden fyysiset, aistimelliset tai henkiset kyvyt ovat vähentyneet tai joilla ei ole tarvittavaa kokemusta ja tietoa, vain valvonnan alaisina ja kun heille on annettu opastusta laitteen turvallisesta käytöstä ja kun he ymmärtävät laitteen käytöstä mahdollisesti seuraavat vaarat. Lapset eivät saa leikkiä laitteella. Puhdistus ja käyttäjän suorittama huolto eivät saa tapahtua lasten toimesta ilman valvontaa.

Turvaohjeet

Määräystenmukainen sähköasennus

- Ulkotiloissa tapahtuvaa sähköasennusta koskevat erityiset määräykset. Sähköasennuksen saa suorittaa vain sähköalan ammattilainen.
 - Sähköalan ammattilaisella on ammattikoulutuksen, tietojen ja kokemusten ansiosta pätevyys suorittaa ulkotiloissa tapahtuvia sähköasennuksia. Hän voi tunnistaa mahdolliset vaarat ja ottaa huomioon maakohtaiset normit, määräykset ja säädökset.
 - Jos sinulla on kysymyksiä, käänny sähköalan ammattilaisen puoleen.
- Laitteen saa yhdistää vain silloin, kun laitteen ja virransyötön sähkötiedot vastaavat toisiaan.
- Yhdistä laite vain määräysten mukaisesti asennettuun pistorasiaan.
- Laite on varmistettava vikavirtasuojalaitteella (RCD), jonka nimellisvikavirta on enintään 30 mA.
- Pidennysjohtojen ja virranjakajien (esim. pistorasiarimojen) on oltava ulkokäyttöön sopivia (roiskevedeltä suojattuja).
- Suojaa avoimet pistokkeet ja holkit kosteudelta.

Turvallinen käyttö

- Laitetta ei saa käyttää, jos sähköjohdot tai kotelo ovat vaurioituneet.
- Hävitä laite, jos sen verkkoliitäntäjohto on vaurioitunut. Verkkoliitäntäjohtoa ei voi vaihtaa.
- Laitteen käyttöyksikkö sisältää magneetin, jossa on voimakas magneettikenttä, joka voi vaikuttaa sydämentahdistimiin ja rytmihäiriötahdistimiin (ICD). Pidä vähintään 0,2 metrin etäisyys implantin ja magneetin välissä.
- Laitetta ei saa kantaa tai vetää sähköjohdosta.
- Aseta kaapelit siten, että ne ovat suojassa vaurioilta ja siten, että kukaan ei voi kompastua niihin.
- Älä koskaan tee laitteeseen teknisiä muutoksia.
- Suorita laitteelle vain sellaisia töitä, joita on kuvattu tässä käyttöohjeessa.
- Käytä laitteessa vain alkuperäisiä varaosia tai lisävarusteita.
- Jos sinulla on ongelmia, ota yhteyttä valtuutettuun asiakaspalveluun tai OASE.

Aquarius Universal Premium Eco 3000/4000:

- Laitteen käyttöyksikkö sisältää magneetin, jossa on voimakas magneettikenttä, joka voi vaikuttaa sydämentahdistimiin ja rytmihäiriötahdistimiin (ICD). Pidä vähintään 0,2 metrin etäisyys implantin ja magneetin välissä.

Määräystenmukainen käyttö

Käytä tässä käyttöohjeessa kuvattua tuotetta ainoastaan seuraavasti:

- Puhtaan veden pumppaamiseen sisä- ja ulkoalueilla käyttöä varten huonesuihkukaivoissa, pöytäsuikukaivossa tai patsaissa.
- Käyttöön puhtaan veden kanssa.
- Teknisiä tietoja noudattaen.
- Käyttö sallittuja vesiarvoja noudattaen.

Laitteelle ovat voimassa seuraavat rajoitukset:

- Älä käytä uimalammikoissa.
- Älä koskaan käytä muita nesteitä kuin vettä.
- Älä käytä koskaan ilman, että vettä virtaa läpi.
- Ei käyttöön kemikaalien, elintarvikkeiden, helposti palavien tai räjähtävien aineiden yhteydessä.
- Ei saa yhdistää talousveden syöttöön.

Asennus



VAROITUS

Vaarallinen sähköjännite voi johtaa kuolemaan tai vakaviin vammoihin!

- Irrota kaikkien vedessä olevien laitteiden verkkopistokkeet ennen kuin kosket veteen.
- Kytke verkkojännite pois päältä ennen töitä laitteelle.

Laitte on asennettava upotettuna (A) tai kuivana (B).

Yleiset esityöt: Ruuvaa imuyksikkö (3) kiinni ja asenna painemuhvi (2). Liitä suihkulähteen letku painemuhviin. Sovita letkuyhteet letkuhalkaisijaa (C) vastaavaksi. Tarvittaessa pumpunjalusta on irrotettava. Paina tätä varten pumpunjalustaa taaksepäin, kuten on näytetty kuvassa (D).

Asennus upotettuna (A)

Käyttö asennetulla esisuodattimella. Työnnä esisuodatin imuyksikön yli ja kiinnitä esisuodatin pikasulkimella. Aseta laite haluttuun kohtaan veteen. Laitteen on oltava kokonaan veden alla. Maksimaalinen upotussyvyys on 4 metriä.

Asennus kuivana (B)

Ruuvaa imuyksikkö kiinni ja kierrä imuaukko optimaaliseen asentoon imuletkun imemistä ja liittämistä varten. Liitä imu-letku imuyksikköön. Sijoita laite periaatteessa aina vedenpinnan alle, jotta päällekytkennässä ja käytössä laite ei käy kuivana tai ei pysty imemään ilmaa. Rikkoontumisvaara!

Älä koskaan liitä laitetta vesijohtoon.

Asenna laite siten, että se ei altistu suoraan auringonvalolle (max. 40 °C).

Käyttöönotto



OHJE

Pumppu ei saa käydä kuivana. Muuten seurauksena on pumpun vaurioituminen.

- Pumppua saa käyttää vain, kun se on upotettu veteen.

Näin teet virransyötön:

Päällekytkentä: Yhdistä laite sähköverkkoon. Laite kytkeytyy heti päälle.

Poiskytkentä: Irrota laite sähköverkosta.

Valmistussarja Eco 3000/4000: Jos roottori on estynyt tai käy kuivana, pumppu kytkeytyy pois päältä 10 yrityskerran jälkeen. Vedä virtapistoke irti. Poista este tai puhdista pumppu. Sen jälkeen voit jälleen ottaa laitteen käyttöön.

Aquarius Universal Premium Eco 3000/4000:



OHJE

Herkkä sähköinen laite. Väärä liitäntä rikkoo laitteen.

- Laitetta ei saa yhdistää himmennettävään virransyöttöön.

Aquarius Universal Premium 4000-12000:

Laitteen teho on säädettävissä vain OASE n sähkövirranhallinta-laitteen avulla.



HUOMIO

Nopeasti pyörivät osat aiheuttavat vammautumisvaaran.

Lämpötilan valvontalaite kytkee laitteen automaattisesti pois päältä ylikuormituksen yhteydessä ja jälleen automaattisesti takaisin päälle jäähtymisen jälkeen.

- Kytke laite jännitteettömäksi ennen sille tehtäviä töitä.

Puhdistus ja huolto



VAROITUS

Vaarallinen sähköjännite voi johtaa kuolemaan tai vakaviin vammoihin!

- Irrota kaikkien vedessä olevien laitteiden verkkopistokkeet ennen kuin kosket veteen.
- Kytke verkkojännite pois päältä ennen töitä laitteelle.

Puhdistussuositus:

- Pumpussa on erityisesti puhdistettava käyttöyksikkö ja pumppukotelo.
-

- Älä käytä mitään syövyttäviä puhdistusaineita tai kemiallisia liuottimia, koska ne voivat vaurioittaa koteloa tai aiheuttaa laitteeseen toimintahäiriöitä.
- Pinttyneisiin kalkkijäämiin suositeltu puhdistusaine:
 - Pumpun puhdistusaine PumpClean, valmistaja OASE.
 - Yleispuhdistusaineet, jotka eivät sisällä etikkaa tai klooria.
- Huuhtele kaikki puhdistetut osat huolellisesti puhtaalla vedellä.

Häiriöt

Älä koskaan avaa koteloa! Vain sähköalan asiantuntija saa vaihtaa liitosjohdon!

Häiriö	Syy	Apu
Laite ei ole käynnissä	- Verkköjännite puuttuu - Roottori jumissa	- Tarkasta verkkojännite - Huuhtelee siipipyörä edestäpäin
Suihkulähteen korkeusriittämätön	- Säädin kierretty liian kiinni - Suodatinkotelo likaantunut - Letkussa ilmaa - Roottori likaantunut - Letku tukkeutunut - viallinen - Imuletku taivutettu - Roottori kulunut - Suodatin tukkeutunut	- Säädä säädin - Puhdista suodatinkotelo - Poista ilma letkuista - Puhdistus - Puhdista letku - vaihda letku uuteen - Tarkasta imuletku, tarvittaessa vaihda uuteen - Vaihda roottori uuteen - Puhdista suodatin
Laite kytkeytyy pois päältä lyhyen käyntiajan jälkeen	- Veden lämpötila liian korkea	- Huomioi veden maksimilämpötila +35 °C

Varastointi/säilytys talven yli

Laite on pakkasuojattu -20 °C:een asti. Varastoidessasi laitteen lammikon ulkopuolella suorita perusteellinen puhdistus pehmeällä harjalla ja vedellä, tarkista vauriot ja säilytä se upotettuna tai vedellä täytettynä. Älä upota verkkopistoketta veteen!

Korjaus

Vaurioitunutta koteloa ei voi korjata eikä sitä saa enää käyttää. Hävitä laite asianmukaisesti.

Kuluvat osat

- Käyntiyksikkö

Varaosat

OASEn alkuperäisosa käyttämällä laite on aina turvallinen ja toimii edelleen luotettavasti.

Varaosapiirroksia ja varaosia löytyy verkkosivustostamme.



www.oase-livingwater.com/spareparts_INT

Hävittäminen



OHJE

Tätä laitetta ei saa hävittää talousjätteiden mukana.

- Tee laite käyttökelvottomaksi leikkaamalla laitteen johto poikki ja toimita se kierrätyskeskukseen.

FIGYELMEZTETÉS

- Mielőtt a vízbe nyúlnak, feszültségmentesítse a vízben található összes elektromos készüléket. Ellenkező esetben áramütés okozta halálos vagy súlyos sérülések veszélye áll fenn.
- A jelen készüléket 8 évesnél idősebb gyermekek, valamint csökkent fizikai, érzékszervi vagy mentális képességű, ill. hiányos tapasztalattal és megfelelő tudással rendelkező személyek akkor kezelhetik, ha felügyelet alatt állnak, vagy a készülék biztonságos használata vonatkozásában eligazításban részesültek, és megértették az ebből eredő veszélyeket. Gyermekek nem játszhatnak a készülékkel. Tisztítást és a felhasználó által végzendő karbantartási munkákat nem végezhetnek olyan gyermekek, akik nem állnak felügyelet alatt.

Biztonsági útmutatások

Előírászerű elektromos telepítés

- A kültéren történő villamossági szerelésre speciális előírások érvényesek. A villamossági szerelést csak villamossági szakember végezheti.
 - A villamossági szakember szakmai végzettsége, ismeretei és tapasztalatai alapján megfelelő szakképzettséggel rendelkezik, és végezhet kültéren villamossági szerelést. Képes felismerni a lehetséges veszélyeket és figyelembe veszi a regionális és nemzeti szabványokat, előírásokat és rendelkezéseket.
 - Kérdések és problémák esetén forduljon villamossági szakemberhez.
- Csak akkor csatlakoztassa a készüléket, ha a készülék és az áramellátás elektromos adatai megegyeznek.
- A készüléket csak előírászerűen telepített dugaszolóaljzatról működtesse.
- A készüléket 30 mA névleges áramerősségű hibaáram-védelemmel (RCD) kell ellátni.
- A hosszabbító vezetéknek és elosztóknak (pl. elosztósáv) alkalmasnak kell lenniük szabadban történő használatra (fröccsenő víz elleni védelem).
- A nyitott csatlakozódugót és a csatlakozóaljzatot óvni kell a nedvességtől.

Biztonságos üzemeltetés

- Ne használja a készüléket, sérült elektromos vezetékek vagy a burkolat sérülése esetén.
- A készüléket selejtezze le, ha megsérül a hálózati csatlakozóvezetéke. A hálózati csatlakozóvezetéket nem lehet kicserélni.
- A készülékben lévő járóegység erős mágneses mezővel rendelkező mágnessel van felszerelve, amely befolyásolhatja a szívritmus-szabályozókat vagy implantált defibrillátorokat (ICD). Az implantátum és a mágnes között legalább 0,2 m távolságot kell tartani.
- Ne hordozza vagy húzza a készüléket az elektromos csatlakozóvezetékénél fogva!
- A vezetékeket sérülésveszélytől védetten fektesse le úgy, hogy senki ne eshessen el bennük.
- Soha ne végezzen műszaki változtatásokat a készüléken.
- Csak azokat a munkálatokat végezze el a készüléken, amelyek a jelen útmutatóban ismertetve vannak.
- Kizárólag eredeti pótalkatrészeket és tartozékokat használjon.
- Probléma esetén forduljon szakkereskedőjéhez vagy az OASE vállalathoz.

Aquarius Universal Premium Eco 3000/4000:

- A készülékben lévő járóegység erős mágneses mezővel rendelkező mágnessel van felszerelve, amely befolyásolhatja a szívritmus-szabályozókat vagy implantált defibrillátorokat (ICD). Az implantátum és a mágnes között legalább 0,2 m távolságot kell tartani.

Rendeltetésszerű használat

A jelen útmutatóban leírt terméket kizárólag a következők szerint használja:

- Tiszta víz szivattyúzására bel- és kültéri használat esetén szobai- és asztali szőkókutakban vagy szobroknál.
- Tiszta vízzel történő üzemeltetésre.
- A műszaki adatok betartása mellett.
- Üzemeltetés az engedélyezett, vízre vonatkozó értékek betartása mellett.

A készülékre a következő korlátozások érvényesek:

- Fürdőre használt tavakban használni tilos.
- A készüléket soha nem szabad vízben kívül más folyadékkal üzemeltetni.
- Soha nem szabad vízfolyás nélkül működtetni.
- Nem szabad vegyszerekkel, élelmiszerekkel, gyúlékony vagy robbanékony anyagokkal együtt alkalmazni.
- Ne csatlakoztassa a házi vízellátásra.

Felszerelés



FIGYELMEZTETÉS

Halál vagy súlyos sérülések veszélyes elektromos feszültség miatt!

- Mielőtt vízbe nyúlna, feszültségmentesítse az összes, vízben lévő készüléket.
- A készüléken végzendő munka megkezdése előtt kapcsolja le a hálózati feszültséget.

A készüléket vízbe merítve (A) vagy szárazon (B) lehet felállítani.

Általános előkészítő munkálatok: Csavarozza fel a szivóegységet (3), és szerelje fel a nyomócsonkot (2). Csatlakoztassa a nyomócsonkhoz a kívánt tömlőt a szőkókúthoz. Állítsa be a lépcsőzetes tömlővégeket a be- és kivezetésénél a tömlő átmérőjének megfelelően (C). Szükség esetén le kell szerelni a szivattyú lábázatát. Nyomja ehhez hátra a szivattyú-lábazatot az ábrán látható módon (D).

Felállítás vízbe merítve (A)

A készülék használata felszerelt előszűrővel. Tolja rá az előszűrőt a szivóegységre, és rögzítse azt a bajonettzárral. Helyezze a készüléket a kívánt helyre a vízbe. A készüléknek teljesen a vízben kell lennie. A maximális merülési mélység 4 méter.

A készülék felállítása szárazon (B)

Csavarozza fel a szivóegységet, és forgassa a szivónyílást a szívás és a szivótömlő-csatlakoztatás számára optimális helyzetbe. Csatlakoztassa a szivótömlőt a szivóegységhez. A készüléket alapvetően mindig a vízszint alá helyezze, hogy az bekapcsoláskor és üzemeléskor ne járjon szárazon, és ne tudjon levegőt szívni. A készülék tönkremehet! Soha ne csatlakoztassa a készüléket vízvezetékre.

Úgy állítsa fel a készüléket, hogy az ne legyen közvetlen napsugárzásnak kitéve (max. 40 °C).

Üzembe helyezés



MEGJEGYZÉS

A szivattyút nem szabad szárazon futtatni. Ellenkező esetben tönkremegy a szivattyú.

- A szivattyút csak elmerítve működtesse.

Így biztosíthatja az áramellátást:

Bekapcsolás: Csatlakoztassa a készüléket a hálózatra. A készülék azonnal bekapcsol.

Kikapcsolás: Válassza le a készüléket a hálózatról.

Eco 3000-es/4000-es sorozat: Ha a rotor megakadt vagy szárazon jár, akkor a szivattyú 10 kísérlet után lekapcsol.

Húzza ki a hálózati csatlakozót! Távolítsa el az akadályt, vagy „árássza el a szivattyút”. Ezután a készüléket újból üzembe lehet helyezni.

Aquarius Universal Premium Eco 3000/4000:



ÚTMUTATÁS

Érzékeny elektromos alkatrészek. A nem megfelelő csatlakoztatás tönkreteszi a készüléket.

- Tilos a készüléket fokozatmentesen állítható áramforrásra kapcsolni.

Aquarius Universal Premium 4000-12000:

A készülék teljesítménye csak OASE áramirányító készülékkel szabályozható.



VIGYÁZAT

Sérülésveszély gyorsan forgó alkatrészek által.

A hőmérséklet-felügyelet túlterhelés után kikapcsolja, majd a lehűlés után automatikusan ismét bekapcsolja a készüléket.

- A készüléken végzett munkák előtt a készüléket feszültségmentesíteni kell.

Tisztítás és karbantartás



FIGYELMEZTETÉS

Halál vagy súlyos sérülések veszélyes elektromos feszültség miatt!

- Mielőtt vízbe nyúlna, feszültségmentesítse az összes, vízben lévő készüléket.
- A készüléken végzendő munka megkezdése előtt kapcsolja le a hálózati feszültséget.

A tisztításra vonatkozó ajánlás:

- A szivattyún különösen a járóegységet és a szivattyúházat tisztítsa meg.
-

- Agresszív tisztítószeres vagy vegyszeroldatok használata tilos, mivel ezek károsíthatják a burkolatot, vagy károsan befolyásolhatják a készülék működését.
- Ajánlott tisztítószeres makacs vízkövesedés esetén:
 - OASE PumpClean szivattyútisztító.
 - Ecet- és klórmentes háztartási tisztító.
- A tisztítás után tiszta vízzel alaposan tisztítsa meg az összes alkatrészt.

Üzemzavarok

Soha ne nyissa fel a készülék házát! A csatlakozóvezetékét villamos szakembernek kell kicserélnie!

Üzemzavar	Ok	Megoldás
A készülék nem működik	- Hiányzik a hálózati feszültség - A rotor blokkolva van	- Ellenőrizze a hálózati feszültséget - Öblítse át előlről a járókereket
A szőkőkút magassága nem elegendő	- A szabályozó túlságosan el van zárva - A szűrőház elkoszolódott - Levegő van a tömlőben - A rotor elkoszolódott - A tömlő eldugult - hibás - M egtört betáplavezeték - A rotor elkopott - A szűrő eldugult	- Állítsa be a szabályozót - Tisztítsa ki a szűrőházat - Légtelenítse a tömlőket - Végezzen tisztítást - Tisztítsa ki – cserélje ki a tömlőt - Ellenőrizze, és ha szükséges, cserélje ki a betáplavezeték - Cserélje ki a rotort - Tisztítsa ki a szűrőt
A készülék lekapcsol rövid időn belül	- Túl magas a vízhőmérséklet	- Ügyeljen a max. +35°C-os vízhőmérsékletre

Tárolás/Teleelés

A készülék mínusz 20 °C-ig fagyálló. Ha a készüléket a tavon kívül tárolja, akkor tisztítsa meg alaposan puha kefével és vízzel, ellenőrizze, hogy nem sérült-e, és tárolja azt vízbe merítve vagy vízzel megtöltve. A hálózati csatlakozót nem szabad a vízbe meríteni!

Javítás

A sérült házát nem szabad megjavítani, és azt nem szabad tovább használni. Semmisítse meg a készüléket szakszerűen.

Kopóalkatrészek

- Járóegység

Pótalkatrészek

Az OASE eredeti alkatrészeivel a készülék biztonságos marad és továbbra is megbízhatóan működik. Alkatészrajzokat és alkatrészeket internetes oldalunkon talál.



www.oase-livingwater.com/alkatreszek

Megsemmisítés



ÜTMUTATÁS

A készüléket nem szabad háztartási hulladékként ártalmatlanítani.

- A készüléket a kábel levágásával használhatatlanná kell tenni, és az arra előírányzott visszavételi rendszeren keresztül kell ártalmatlanítani.

OSTRZEŻENIE

- Przed włożeniem rąk do wody należy odłączyć od sieci prądowej wszystkie urządzenia elektryczne znajdujące się w wodzie. W przeciwnym razie grożą ciężkie obrażenia a nawet śmiertelne w wyniku porażenia prądem.
- Urządzenie może być używane przez dzieci od 8 lat i ponadto przez osoby o ograniczonych fizycznych i umysłowych zdolnościach, albo nie posiadających niezbędnego doświadczenia i wiedzy, gdy będą one pod nadzorem osoby odpowiedzialnej za bezpieczeństwo użytkownika tego urządzenia lub zostaną odpowiednio przez nią poinstruowane i poinformowane o wynikających stąd zagrożeniach. Dzieciom zabrania się zabawy z tym urządzeniem. Czyszczenie ani czynności serwisowe użytkownika nie mogą być wykonywane przez dzieci bez nadzoru osoby dorosłej.

Przepisy bezpieczeństwa

Instalacja elektryczna zgodna z przepisami

- W stosunku do instalacji elektrycznych na zewnątrz budynków obowiązują specjalne przepisy. Wykonanie instalacji elektrycznej jest dozwolone tylko specjalistom elektrykom.
 - Specjalistą elektrykiem jest osoba, która w oparciu o swoje wykształcenie, wiedzę i doświadczenie jest uprawniona do wykonania instalacji elektrycznych na zewnątrz budynków. Ponadto potrafi rozpoznać możliwe zagrożenia i przestrzega regionalnych i krajowych norm, przepisów i zarządzeń.
 - W przypadku pytań i problemów należy zwrócić się do specjalisty elektryka.
- Urządzenie podłączyć tylko wtedy, gdy parametry elektryczne urządzenia i zasilania energią są zgodne.
- Urządzenie może być podłączane tylko do prawidłowo zainstalowanego gniazdka.
- Urządzenie musi być zabezpieczone poprzez wyłącznik różnicowo-prądowy (RCD), ze znamionowym prądem upływowym wynoszącym maksymalnie 30 mA.
- Przedłużacze przewodów i rozdzielacze prądu (np. listwy z gniaздkami) muszą być przeznaczone do użytkowania na wolnym powietrzu (zabezpieczone przed rozpryskami wody).
- Otwarte gniazdka i wtyczki należy chronić przed wilgocią.

Bezpieczna eksploatacja

- Nie używać tego urządzenia, gdy przewody elektryczne lub obudowa są uszkodzone.
- Jeśli kabel zasilający urządzenia jest uszkodzony, należy je zutilizować. Kabla zasilającego nie można wymienić.
- Zespół wirnika w urządzeniu posiada magnes wytwarzający silne pole magnetyczne, które może negatywnie wpłynąć na stymulatory pracy serca lub implantowane defibrylatory (ICD). Pomiedzy implantem a magnesem należy utrzymywać odstęp co najmniej 0,2 m.
- Nie podnosić ani nie ciągnąć urządzenia za przewód elektryczny.
- Przewody należy układać w sposób zabezpieczający je przed uszkodzeniami i tak, żeby uniknąć możliwości potknięcia się o nie.
- Nigdy nie dokonywać przeróbek technicznych urządzenia na własną rękę.
- Przy urządzeniu wykonywać tylko te czynności, które są opisane w tej instrukcji.
- Należy stosować tylko oryginalne części zamienne i akcesoria.
- W razie wystąpienia problemów prosimy zwrócić się do autoryzowanego serwisu lub do firmy OASE.

Aquarius Universal Premium Eco 3000/4000:

- Zespół wirnika w urządzeniu posiada magnes wytwarzający silne pole magnetyczne, które może negatywnie wpłynąć na stymulatory pracy serca lub implantowane defibrylatory (ICD). Pomiedzy implantem a magnesem należy utrzymywać odstęp co najmniej 0,2 m.

Zastosowanie zgodne z przeznaczeniem

Wyrób opisywany w niniejszej instrukcji należy użytkować wyłącznie w następujący sposób:

- Do pompowania czystej wody w pomieszczeniach i na zewnątrz, w fontannach pokojowych, fontannach stołowych lub w figurach.
- Do użytkowania z czystą wodą.
- W warunkach zgodnych z danymi technicznymi.
- Praca w warunkach dotrzymywania dozwolonych parametrów wody.

W stosunku do tego urządzenia obowiązują następujące ograniczenia:

- Nie użytkować w stawach kąpielowych.
- Nigdy nie używać do pompowania innych cieczy niż woda.
- Nigdy nie użytkować urządzenia bez przepływu wody.
- Nie użytkować połączeniu z chemikaliami, artykułami spożywczymi, substancjami łatwopalnymi lub wybuchowymi.
- Nie podłączać do domowej instalacji wodnej.

Montaż



OSTRZEŻENIE

Śmierć lub ciężkie obrażenia przez porażenie niebezpiecznym napięciem elektrycznym!

- Przed włożeniem rąk do wody należy odłączyć napięcie sieciowe wszystkich znajdujących się w wodzie urządzeń.
- Przed rozpoczęciem prac przy urządzeniu należy odłączyć napięcie sieciowe.

Urządzenie należy zanurzyć w stawie (A) lub ustawić poza jego obrębem w suchym miejscu (B).

Czynności przygotowawcze: Przykręcić zespół ssania (3) i zamontować króciec tłoczny (2). Do króćca tłoczego podłączyć wąż potrzebny do zasilania fontanny. Stopniowane końcówki węża na dopływie i odpływie dopasować odpowiednio do średnicy węża (C). W razie potrzeby zdemontować podstawkę pompy. W tym celu nacisnąć podstawkę pompy w dół, jak pokazano na rysunku (D).

Ustawienie w sposób zanurzony (A)

Użytkowanie z zamontowanym filtrem wstępnym. Nasunąć filtr wstępny na zespół ssania i przymocować go uchwytem bagnetowym. Urządzenie ustawić w potrzebnej pozycji w wodzie. Urządzenie musi stać całkowicie pod lustrem wody. Maksymalna głębokość zanurzenia wynosi 4 metry.

Ustawienie w suchym miejscu (B)

Przykręcić zespół ssania i obrócić otwór zasysania położenie w optymalne do zasysania i do podłączenia węża ssania. Podłączyć wąż ssania do zespołu ssania. Generalnie zawsze ustawiać urządzenie pod lustrem wody, aby przy włączeniu i użytkowaniu urządzenie nie pracowało na sucho lub zasysało powietrze. Niebezpieczeństwo zniszczenia!

Nigdy nie podłączać urządzenia do wodociągu.

Ustaw urządzenie w miejscu nie narażonym na bezpośredni wpływ promieni słonecznych (max. 40 °C).

Rozruch



WSKAZÓWKA

Pompa nie może pracować na sucho. W przeciwnym razie pompa ulegnie zniszczeniu.

- Pompę użytkować wyłącznie w sposób zanurzony w wodzie.

Podłączenie zasilania:

Włączenie: Połączyć urządzenie z siecią. Urządzenie włącza się natychmiast.

Wyłączenie: Odłączyć urządzenie od sieci.

Typoszereg Eco 3000/4000: W razie zablokowania wirnika lub pracy pompy na sucho pompa wyłącza się po 10 próbach uruchomienia. Odłączyć wtyczkę urządzenia od gniazdka sieciowego! Usunąć przeszkodę lub "zalać pompę". Następnie można znowu uruchomić urządzenie.

Aquarius Universal Premium Eco 3000/4000:



WSKAZÓWKA

Wrażliwe elementy elektryczne. Błędne podłączenie powoduje zniszczenie urządzenia.

- Nie podłączać urządzenia do zasilania z regulacją napięcia.

Aquarius Universal Premium 4000-12000:

Moc urządzenia jest regulowana jedynie za pomocą urządzenia do zarządzania zasilaniem OASE.



OSTROŻNIE

Niebezpieczeństwo obrażeń spowodowanych szybko obracającymi się częściami.

Układ kontrolujący temperaturę wyłącza automatycznie urządzenie przy przeciążeniu i po jego ochłodzeniu włącza go znów.

- Przed rozpoczęciem prac przy urządzeniu należy odłączyć je od zasilania napięciem.

Czyszczenie i konserwacja



OSTRZEŻENIE

Śmierć lub ciężkie obrażenia przez porażenie niebezpiecznym napięciem elektrycznym!

- Przed włożeniem rąk do wody należy odłączyć napięcie sieciowe wszystkich znajdujących się w wodzie urządzeń.
- Przed rozpoczęciem prac przy urządzeniu należy odłączyć napięcie sieciowe.

Zalecenia dotyczące czyszczenia:

- Szczególnie starannie wyczyścić obudowę filtra pompy oraz zespół wirnika.
-

- Nie stosować żadnych agresywnych środków czyszczących ani rozpuszczalników chemicznych, ponieważ może to spowodować uszkodzenie obudowy lub wywołać zakłócenie działania urządzenia.
- W przypadku trudnych do usunięcia osadów wapna zaleca się stosowanie następujących środków czyszczących:
 - Środek czyszczący PumpClean marki OASE.
 - Środek czyszczący dla gospodarstwa domowego nie zawierający octu ani chloru.
- Po oczyszczeniu starannie spłukać wszystkie części czystą wodą.

Usterki

Nigdy nie otwieraj obudowy! Wymianę uszkodzonego przewodu sieciowego zleć tylko specjaliście elektrykowi!

Usterka	Przyczyna	Środki zaradcze
Urządzenie nie pracuje.	- brak napięcia sieciowego - wirnik zablokowany	- skontroluj napięcie sieciowe - przepłukać wirnik od strony czołowej
Niewystarczająca wysokość fontanny	- za mocno zakręcony regulator - zabrudzona obudowa filtra - powietrze w węży - zabrudzenie wirnika - zatłoczony wąż, uszkodzony - załamanie przewodu - zużycie wirnika - zatkanie filtra	- nastawić regulator - oczyścić obudowę filtra - odpowietrzyć węże - czyszczenie - przeczyszczyć wąż, ewent. wymienić - sprawdzić przewód zasilający, ewent. wymienić - wymienić wirnik - oczyścić filtr
Urządzeniu wyłącza się po krótkim czasie pracy.	- za wysoka temperatura wody	- nie użytkować przy temperaturze wody przekraczającej +35°C

Magazynowanie / Przechowywanie w okresie zimowym

Urządzenie jest odporne na działanie mrozu do temperatury minus 20 °C. W razie konieczności wyjęcia urządzenia ze stawu przeprowadzić gruntowne oczyszczenie za pomocą miękkiej szczotki i wody, skontrolować urządzenie pod względem uszkodzeń i przechowywać je w sposób zanurzony lub napełniony wodą. Nie zanurzać wtyczki sieciowej w wodzie!

Naprawa

Uszkodzonej obudowy nie można poddać naprawie. Zabrania się eksploatacji urządzenia z uszkodzoną obudową. Urządzenie usunąć zgodnie z zasadami utylizacji odpadów.

Części ulegające zużyciu

- Jednostka wirnikowa

Części zamiennie

Dzięki oryginalnym częściom zamiennym OASE urządzenie pozostaje bezpieczne i będzie nadal niezawodnie działać.

Rysunki i wykazy części zamiennych znajdują się na naszej stronie internetowej.



www.oase-livingwater.com/czescizamienne

Usuwanie odpadów



W S K A Z Ó W K A

Urządzenia nie wolno wyrzucać do pojemnika na odpady komunalne.

- Urządzenie uczynić nienadającym się do użytku poprzez odcięcie kabla zasilającego i oddać do utylizacji tylko poprzez przewidziany do tego system zwrotów.

Překlad originálu Návodu k použití.

VAROVÁNÍ

- Dříve než sáhnete do vody, odpojte všechny elektrické přístroje od elektrického proudu. V opačném případě hrozí vážné nebo smrtelné úrazy následkem zasažení elektrickým proudem.
- Tento přístroj smí používat děti od 8 let a osoby se sníženými tělesnými, senzorickými nebo mentálními schopnostmi nebo s nedostatečnými zkušenostmi a znalostmi pouze v případě, že jsou pod dohledem, nebo že jsou poučeny o bezpečném používání přístroje a chápou nebezpečí, která z tohoto použití vyplývají. Děti si nesmí s přístrojem hrát. Čištění a užitelská údržba nesmí být prováděna dětmi bez dozoru.

Bezpečnostní pokyny

Elektrická instalace podle předpisů

- Na elektroinstalaci ve venkovním prostředí se vztahují zvláštní předpisy. Elektroinstalaci smí provést výhradně elektrikář.
 - Elektrikář má z důvodu svého odborného vzdělání, znalostí a zkušeností kvalifikaci a smí provádět elektroinstalační práce ve venkovním prostředí. Elektrikář dokáže rozpoznat možná rizika a zajistí dodržení místních a národních norem, předpisů a ustanovení.
 - S případnými otázkami a potížemi se obraťte na kvalifikovaného elektrikáře.
- Přístroje zapojte pouze tehdy, shodují-li se elektrické údaje přístroje s dostupným napájením.
- Přístroj připojte pouze do zásuvky instalované v souladu s předpisy.
- Přístroj musí být zajištěn pomocí proudového chrániče (RCD) s reakčním proudem maximálně 30 mA.
- Prodlužovací vedení a elektrický rozvaděč (např. zásuvkový systém) musí být určeny k užití ve venkovním prostředí (odstřikující voda).
- Chraňte otevřené zástrčky a zásuvky před vlhkostí.

Bezpečný provoz

- Nepoužívejte přístroj, pokud jsou poškozeny elektrické vodiče nebo kryt.
- Nepoužívejte přístroj, pokud je jeho přívodní kabel poškozený. Přívodní kabel nelze vyměnit.
- Rotorová jednotka v přístroji obsahuje magnet se silným magnetickým polem, které může ovlivnit kardiostimulátory nebo implantované defibrilátory (ICD). Dodržujte mezi implantátem a magnetem bezpečnostní vzdálenost minimálně 0,2 m.
- Přístroj nepřenášejte ani netahejte za elektrické vodiče.
- Pokládejte vodiče tak, aby byly chráněny před poškozením a nikdo o ně nemohl zakopnout.
- Nikdy neprovádějte technické změny na přístroji.
- Provádějte na přístroji pouze činnosti, popisované v tomto návodu.
- Používejte pouze originální náhradní díly a příslušenství.
- Při potížích kontaktujte autorizovaný zákaznický servis nebo společnost OASE.

Aquarius Universal Premium Eco 3000/4000:

- Rotorová jednotka v přístroji obsahuje magnet se silným magnetickým polem, které může ovlivnit kardiostimulátory nebo implantované defibrilátory (ICD). Dodržujte mezi implantátem a magnetem bezpečnostní vzdálenost minimálně 0,2 m.

Použití v souladu s určeným účelem

Výrobek, popsáný v tomto návodu, použijte pouze následujícím způsobem:

- Pro čerpání čisté vody pro použití ve vnitřním a venkovním prostředí v pokojových fontánách, stolních fontánách nebo ve figurách (sochách).
- Pro provoz s čistou vodou.
- Při dodržení technických údajů.
- Použití při dodržení dovolených hodnot vody.

Pro přístroj platí následující omezení:

- Nepoužívat ve vodách určených pro plavání.
- Nikdy nepoužívejte jiné kapaliny než vodu.
- Nikdy neprovozujte bez průtoku vody.
- Nepoužívat ve spojení s chemikáliemi, potravinami, lehce zápalnými nebo výbušnými látkami.
- Nenapojujte na domácí zásobování vodou.

Montáž



VAROVÁNÍ

Smrt nebo těžká zranění nebezpečným elektrickým napětím!

- Dříve než budete sahat do vody, vypněte veškerá zařízení nacházející se pod vodou, která jsou pod napětím.
- Než začnete pracovat se zařízením, odpojte síťové napětí.

Přístroj se musí instalovat ponořený (A) nebo na suchu (B).

Všeobecné přípravné práce: Našroubujte sací jednotku (3) a namontujte výtlačné hrdlo (2). Připojte na výtlačné hrdlo požadovanou hadici pro vodotrysk. Stupňovitá hadicová hrdla na přítoku a odtoku přizpůsobte podle průměru hadice (C). V případě potřeby se musí demontovat patka čerpadla. K tomu zatlačte patku čerpadla, jak je vyobrazeno, směrem dozadu (D).

Instalace ponořený (A)

Provoz s namontovaným předfiltrem. Nasuňte předfiltr přes sací jednotku a upevněte ho bajonetovým závitem.

Umístěte přístroj do požadované polohy do vody. Přístroj musí být celý ponořený ve vodě. Maximální hloubka ponoření činí 4 metry.

Instalace na suchu (B)

Našroubujte sací jednotku a otočte sací otvor do optimální polohy pro sání a připojení sací hadice. Připojte sací hadici na sací jednotku. Umístěte přístroj zásadně vždy pod hladinu vody, aby při zapnutí a provozu přístroj neběžel na sucho nebo nemohl nasávat vzduch. Nebezpečí zničení!

Nikdy nepřipojujte přístroj na vodovodní potrubí.

Postavte přístroj tak, aby nebyl vystaven přímému slunečnímu záření (max. 40 °C).

Uvedení do provozu



UPOZORNĚNÍ

Čerpadlo nesmí běžet nasucho. Jinak dojde ke zničení čerpadla.

- Čerpadlo provozujte pouze ponořené.

Takto zajistíte přívod proudu:

Zapnutí: Zapojte přístroj do sítě. Přístroj se okamžitě zapne.

Vypnutí: Odpojte přístroj od sítě.

Konstruční řada Eco 3000/4000: Je-li rotor blokováno nebo běží-li nasucho, čerpadlo se po 10 pokusech vypne.

Vytáhněte vidlici ze zásuvky. Odstraňte překážku nebo „zaplavte čerpadlo“. Pak můžete opět přístroj uvést do provozu.

Aquarius Universal Premium Eco 3000/4000:



UPOZORNĚNÍ

Citlivé elektrické součásti. Chybné připojení přístroj zničí.

- Přístroj nepřipojujte ke stmívatelnému zdroji proudu.

Aquarius Universal Premium 4000-12000:

Výkon zařízení lze seřadit pouze pomocí přístroje pro řízení proudu OASE.



POZOR

Nebezpečí zranění rychle rotujícími díly.

Monitorování teploty při přetížení přístroj vypne a po ochlazení opět automaticky zapne.

- Před prací na přístroji jej odpojte od napětí.

Čištění a údržba



VAROVÁNÍ

Smrt nebo těžká zranění nebezpečným elektrickým napětím!

- Dříve než budete sahat do vody, vypněte veškerá zařízení nacházející se pod vodou, která jsou pod napětím.
- Než začnete pracovat se zařízením, odpojte síťové napětí.

Doporučení k čištění:

- Vyčistěte obzvláště jednotku oběžného kola a těleso čerpadla.
-

- Nepoužívejte agresivní čisticí prostředky ani chemická ředidla, neboť by mohly poškodit plášť, nebo negativně ovlivnit funkce přístroje.
- Doporučené čisticí prostředky při obtížně odstranitelném zvrápenatění:
 - Čistič čerpadel PumpClean od OASE.
 - Domácí čističe bez obsahu octa a chlóru.
- Po čištění důkladně opláchněte všechny díly čistou vodou.

Poruchy

Nikdy neotevírejte kryt! Přívodní vedení smí měnit pouze odborník elektrikář!

Porucha	Příčina	Odstranění
Přístroj neběží	- Chybné síťové napětí - Rotor je zablokovaný	- Zkontrolovat napětí v síti - Propláchnout zepředu oběžné kolo
Nedostatečná výška fontány	- Regulátor je příliš uzavřený - Těleso filtru je znečištěné - Vzduch v hadici - Rotor je znečištěný - Hadice je ucpaná popř. Poškozená - zalomené přívodní vedení - rotor je opotřebovaný - Filtr je ucpaný	- Nastavit regulátor - Vyčistit těleso filtru - Odvzdušnit hadice - Vyčistit - Vyčistit, popř. vyměnit hadici - Zkontrolovat hadici, popř. vyměnit přívodní vedení - Vyměnit rotor - Vyčistit filtr
Přístroj se po krátké době běhu vypne	- Teplota vody je příliš vysoká	- Dodržovat maximální teplotu vody +35°C

Uložení/zazimování

Přístroj je bezpečný v mrazu do minus 20 °C. Pokud byste přístroj skladovali mimo jezírko, proveďte důkladné vyčištění měkkým kartáčem a vodou, zkontrolujte ho na poškození a uložte ho ponořený nebo naplněný vodou. Vidlici přívodního vedení neponořujte do vody!

Oprava

Poškozený kryt nelze opravit a nesmí být dále používán. Přístroj odborně zlikvidujte.

Súčasti podliehajúce opotrebeniu

- Rotor

Náhradní díly

S originálními díly OASE zůstane zařízení bezpečné a bude nadále spolehlivě fungovat.

Výkresy náhradních dílů a náhradní díly naleznete na naší internetové stránce.



www.oase-livingwater.com/nahradnidily

Likvidace



UPOZORNĚNÍ

Toto zařízení nesmí být likvidováno společně s domovním odpadem.

- Přístroj znehodnotit odříznutím kabelu a zabránit dalšímu použití. Zlikvidovat vhodným systémem zpětného odběru.

VÝSTRAHA

- Odpojte všetky elektrické prístroje vo vode od elektrickej siete, skôr ako sahnete do vody. V opačnom prípade hrozia ťažké zranenia alebo smrť elektrickým prúdom.
- Tento prístroj môžu používať deti staršie ako 8 rokov a osoby so zníženými fyzickými, zmyslovými alebo mentálnymi schopnosťami alebo s nedostatočnými skúsenosťami a znalosťami, keď sú pod dohľadom alebo boli poučené o bezpečnom používaní prístroja a pochopili nebezpečenstvá, ktoré z toho vyplývajú. Deti sa s prístrojom nesmú hrať. Deti nesmú vykonávať čistenie a používateľskú údržbu.

Bezpečnostné pokyny

Elektrická inštalácia podľa predpisov

- Pre elektrickú inštaláciu vo vonkajšej oblasti platia osobitné predpisy. Elektrickú inštaláciu smie vykonať len kvalifikovaný elektrikár.
 - Kvalifikovaný elektrikár je kvalifikovaný na základe svojho odborného vzdelania, poznatkov a skúseností a smie vykonávať elektrickú inštaláciu vo vonkajšej oblasti. Dokážu rozpoznať možné nebezpečenstvá a dodržiavať regionálne a vnútroštátne normy, predpisy a ustanovenia.
 - Pri otázkach a problémoch sa obráťte na kvalifikovaného elektrikára.
- Prístroj pripájajte iba vtedy, ak sa zhodujú elektrické údaje prístroja a napájania elektrickým prúdom.
- Prevádzkujte prístroj len na zásuvke nainštalovanej podľa predpisov.
- Prístroj musí byť zabezpečený ochranným zariadením proti chybnému prúdu (RCD) s menovitým chybným prúdom maximálne 30 mA.
- Predlžovacie rozvody a rozdeľovač prúdu (napr. lišty so zásuvkami) musia byť vhodné na používanie v vonku (chránené pred striekajúcou vodou).
- Otvorené zástrčky a zásuvky chráňte pred vlhkosťou.

Bezpečná prevádzka

- Nepoužívajte prístroj, ak sú elektrické vedenia alebo kryty poškodené.
- Prístroj vyhodte, ak je sieťový napájací kábel poškodený. Vedenie pre pripojenie do siete nie je možné vymeniť.
- Rotor v prístroji obsahuje magnet so silným magnetickým poľom, ktoré môže negatívne ovplyvniť kardiostimulátory alebo implantované defibrilátory (ICD). Medzi implantátom a magnetom udržiavajte odstup minimálne 0,2 m.
- Prístroj nenoste ani neľahajte za elektrické vedenie.
- Vedenia pokladajte tak, aby boli chránené pred poškodeniami a aby o ne nemohol nikto zakopnúť.
- Nikdy na prístroji nevykonávajte technické zmeny.
- Na prístroji vykonávajte iba činnosti, ktoré sú popísané v tomto návode.
- Používajte len originálne náhradné diely príslušenstvo.
- V prípade problémov sa obráťte na autorizovaný zákaznícky servis alebo na spoločnosť OASE.

Aquarius Universal Premium Eco 3000/4000:

- Rotor v prístroji obsahuje magnet so silným magnetickým poľom, ktoré môže negatívne ovplyvniť kardiostimulátory alebo implantované defibrilátory (ICD). Medzi implantátom a magnetom udržiavajte odstup minimálne 0,2 m.

Použitie v súlade s určeným účelom

Výrobok opísaný v tomto návode používajte výlučne týmto spôsobom

- Pre čerpanie čistej vody pre použitie vo vnútornom a vonkajšom prostredí v izbových fontánach, stolných fontánach alebo vo figúrach (sochách).
- Pre prevádzku s čistou vodou.
- Pri dodržiavaní technických údajov.
- Prevádzka pri dodržaní prípustných hodnôt vody.

Pro prístroj platia nasledujúce obmedzenia:

- Nepoužívať vo vodách určených pre plávanie.
- Nikdy neprevádzkujte s inými kvapalinami ako je voda.
- Nikdy neprevádzkujte bez prítoku vody.
- Nepoužívať v spojení s chemikáliami, potravinami, ľahko zápalnými alebo výbušnými látkami.
- Nepripájajte na domové vodovodné potrubie.

Montáž



VÝSTRAHA

Smrť alebo ťažké zranenia spôsobené nebezpečným elektrickým napätím!

- Skôr než siahnete do vody, vypnite všetky zariadenia, ktoré sa vo vode nachádzajú.
- Pred prácami na prístroji vypnite sieťové napätie.

Prístroj sa musí inštalovať ponorený (A) alebo na suchu (B).

Všeobecné prípravné práce: Naskrutkujte saciu jednotku (3) a namontujte výtlačné hrdlo (2). Pripojte na výtlačné hrdlo požadovanú hadicu pre vodotrysk. Stupňovité hadicové hrdlá na prítoku a odtoku prispôbte podľa priemeru hadice (C). V prípade potreby sa musí demontovať pätka čerpadla. Na to zatlačte pätku čerpadla, ako je vyobrazené, smerom dozadu (D).

Inštalácia ponorené (A)

Prevádzka s namontovaným predfiltrom. Nasuňte predfilter cez saciu jednotku a upevnite ho bajonetovým závitom.

Umiestite prístroj do požadovanej polohy do vody. Prístroj musí byť celý ponorený vo vode. Maximálna hĺbka ponorenia činí 4 metre.

Instalace na suchu (B)

Naskrutkujte saciu jednotku a otočte sací otvor do optimálnej polohy pre satie a pripojenie sacej hadice. Pripojte saciu hadicu na saciu jednotku. Umiestite prístroj zásadne vždy pod hladinu vody, aby pri zapnutí a prevádzke prístroj nebežal na sucho alebo nemohol nasávať vzduch. Nebezpečenstvo zničenia!

Nikdy nepripájajte prístroj na vodovodné potrubie.

Postavte prístroj tak, aby nebol vystavený priamemu slnečnému žiareniu (max. 40 °C).

Uvedenie do prevádzky



UPOZORNENIE

Čerpadlo nesmie bežať nasucho. V opačnom prípade sa čerpadlo zničí.

- Čerpadlo prevádzkujte iba ponorené.

Prívod el. prúdu vytvoríte nasledovne:

Zapnutie: Prístroj pripojte na sieť. Prístroj sa okamžite zapne.

Vypnutie: Odpojte prístroj od siete.

Konštrukčný rad Eco 3000/4000: Pokiaľ je rotor blokovaný alebo pokiaľ beží nasucho, čerpadlo sa po 10 pokusoch vypne. Vytiahnite vidlicu zo zástrčky. Odstráňte prekážku alebo „zaplavte čerpadlo“. Potom môžete opäť prístroj uviesť do prevádzky.

Aquarius Universal Premium Eco 3000/4000:



UPOZORNENIE

Citlivé elektrické súčiastky. Nesprávna prípojka zničí prístroj.

- Nepripájajte prístroj k zdroju prúdu s regulovateľnou intenzitou napájania.

Aquarius Universal Premium 4000-12000:

Výkon zariadenia je možné regulovať iba prostredníctvom prístroja OASE na riadenie prúdu.



POZOR

Nebezpečenstvo poranenia spôsobené rýchlo sa otáčajúcimi dielmi.

Kontrola teploty automaticky vypína prístroj pri preťažení a po ochladení ho opäť automaticky zapne.

- Pred prácami na prístroji prístroj prepnite do stavu bez napätia.

Čistenie a údržba



VÝSTRAHA

Smrť alebo ťažké zranenia spôsobené nebezpečným elektrickým napätím!

- Skôr než siahnete do vody, vypnite všetky zariadenia, ktoré sa vo vode nachádzajú.
- Pred prácami na prístroji vypnite sieťové napätie.

Odporúčanie pre čistenie:

- Na čerpadle vyčistíte predovšetkým obežnú jednotku a teleso čerpadla.
-

- Nepoužívajte agresívne čistiace prostriedky alebo chemické roztoky, pretože poškodíte teleso alebo môžete narušiť funkciu prístroja.
- Odporúčané čistiace prostriedky pri silnom usadzovaní vápnika:
 - čistič čerpadiel PumpClean od spoločnosti OASE.
 - čistiaci prostriedok bez obsahu octu a chlóru.
- Po čistení všetky diely dôkladne opláchnite čistou vodou.

Poruchy

Nikdy neotvárajte kryt! Prívodné vedenie smie meniť len odborník elektrikár!

Porucha	Príčina	Odstránenie
Prístroj nebeží	- Chýba sieťové napätie - Rotor je zablokovaný	- Skontrolovať napätie v sieti - Prepláchnuť spredu obežné koleso
Nedostatočná výška fontány	- Regulátor je príliš uzatvorený - Teleso filtra je znečistené - Vzduch v hadici - Rotor je znečistený - Hadica je upchatá popr. poškodená - zalomené prívodné vedenie - rotor je opotrebovaný - Filter/sito je znečistené	- Nastaviť regulátor - Vyčistiť teleso filtra - Odvzdušniť hadice - Vyčistiť - Vyčistiť, popr. vymeniť hadicu - Skontrolovať hadicu, popr. vymeniť prívodné vedenie - Vymeniť rotor - Vyčistiť filter
Prístroj sa po krátkej dobe behu vypne	- Teplota vody je príliš vysoká	- Dodržiavať maximálnu teplotu vody +35°C

Uloženie/prezimovanie

Prístroj je bezpečný v mraze do mínus 20 °C. Pokiaľ by ste prístroj skladovali mimo jazierko, vykonajte dôkladné vyčistenie mäkkou kefou a vodou, skontrolujte ho na poškodenie a uložte ho ponorený alebo naplnený vodou. Vidlicu prívodného vedenia neponárajte do vody!

Oprava

Poškodený kryt nelze opraviť a nesmí byť ďalej používaný. Prístroj odborne zlikvidujte.

Súčasti podliehajúce opotrebeniu

- Obežná jednotka

Náhradné diely

S originálnymi dielmi od firmy OASE zostane prístroj bezpečný a bude aj naďalej spoľahlivo fungovať. Výkresy náhradných dielov a náhradné diely možno nájsť na našich internetových stránkach.



www.oase-livingwater.com/spareparts_INT

Likvidácia



UPOZORNENIE

Tento prístroj sa nesmie likvidovať spolu s domovým odpadom.

- Prístroj znefunkčnite odrezaním kábla a zlikvidujte ho cez príslušný zberný systém.

OPOZORILO

- Vse električne naprave in instalacije izključite iz električnega omrežja, preden sežete v vodo. Drugače lahko pride do hudih telesnih poškodb ali smrti zaradi električnega udara.
- To napravo lahko uporabljajo otroci, stari 8 let in več, ter osebe z zmanjšanimi telesnimi, zaznavnimi ali psihičnimi sposobnostmi ali osebe s pomanjkanjem izkušenj in znanja, če so pri tem pod nadzorom ali so bile seznanjene z varno uporabo naprave in razumejo posledične nevarnosti. Otroci se ne smejo igrati z napravo. Čiščenja in uporabniškega vzdrževanja ne smejo izvajati otroci, ki so brez nadzora.

Varnostna navodila

Pravilna električna namestitvev

- Za zunanjo električno inštalacijo veljajo posebni predpisi. Električno inštalacijo lahko izvede samo električar.
 - Električar je zaradi svoje strokovne izobrazbe, znanja in izkušenj kvalificiran, da izvaja zunanje električne inštalacije. Prepozna lahko možne nevarnosti ter upošteva regionalne in nacionalne standarde, predpise in določila.
 - Če imate kakršnakoli vprašanja in probleme, se obrnite na strokovnjaka.
- Priključitev naprave je dovoljena le, če se električni podatki naprave ujemajo s podatki električnega napajanja.
- Napravo je dovoljeno priključiti le v vgrajeno vtičnico, ki je v skladu s predpisi.
- Napravo morate zavarovati z varovalno napravo za okvarni tok (RCD) z odmero okvarnega toka maksimalno 30 mA.
- Podaljšek napeljave in električni delilnik (npr. razdelilniki z več vtičnicami) morata biti primerna za uporabo na prostem (zaščitena pred škropljenjem).
- Nepokrite vtiče in vtičnice zaščitite pred vlago.

Varna uporaba

- Naprave ne uporabljajte, če so električni kabli ali ohišje poškodovani.
- Napravo odstranite, če je omrežni priključni vod poškodovan. Omrežnega priključnega voda ni možno zamenjati.
- Tekalna enota v napravi vsebuje magnete, ki ustvarjajo močno magnetno polje, to pa lahko vpliva na srčne spodbujevalnike ali vsajane defibrilatorje (ICD). Med vsadkom in magnetom ohranjajte razdaljo najmanj 0,2 m.
- Naprave ni dovoljeno prenašati ali je vleči za omrežni priključni kabel.
- Vode polagajte tako, da so zaščiteni pred poškodbami in da nihče ne more pasti čez njih.
- Naprave v nobenem primeru ni dovoljeno tehnično spreminjati.
- Na napravi opravljajte samo tista dela, ki so opisana v teh navodilih.
- Uporabljajte le originalne nadomestne dele in opremo.
- Pri težavah se obrnite na pooblaščen servisni center ali družbo OASE.

Aquarius Universal Premium Eco 3000/4000:

- Tekalna enota v napravi vsebuje magnete, ki ustvarjajo močno magnetno polje, to pa lahko vpliva na srčne spodbujevalnike ali vsajane defibrilatorje (ICD). Med vsadkom in magnetom ohranjajte razdaljo najmanj 0,2 m.

Pravilna uporaba

Izdelek, opisan v tem priročniku, uporabljajte le na naslednji način:

- Za črpanje čiste vode za uporabo v notranjem in zunanem področju v sobnih vodnjakih, namiznih vodnjakih ali v kipih.
- Za delo s čisto vodo.
- Ob upoštevanju tehničnih podatkov.
- Obratovanje ob upoštevanju dovoljenih vodnih vrednosti.

Za napravo veljajo naslednje omejitve:

- Nikoli ne uporabljajte v plavalnih ribnikih.
- Nikoli ne filtrirajte drugih tekočin kot vodo.
- Nikoli ne delajte brez pretoka vode.
- Ne uporabljajte v povezavi s kemikalijami, živili, lahko vnetljivimi ali eksplozivnimi materiali.
- Ne priključite na hišni vodovod.

Montaža



OPOZORILO

Možnosti smrti ali hudih telesnih poškodb zaradi nevarne električne napetosti!

- Preden sežete v vodo, odklopite iz omrežne napetosti vse v vodi nahajajoče se naprave.
- Preden izvajate dela na napravi, jo odklopite iz omrežne napetosti.

Aparat lahko postavite tako, da bo potopljen v vodi (A) ali pa bo postavljen na suhem (B).

Splošne priprave: Privijte sesalno enoto (3) in montirajte tlačni nastavek (2). Na tlačni nastavek priključite želeno cev za vodno fontano. Stopenjske cevne nastavke na dotoku in odtoku prilagodite premeru cevi (C). Po potrebi odmontirajte podstavek črpalke. Za to pritisnite podstavek črpalke nazaj, tako kot je prikazano na sliki (D).

Postavitev v vodi (A)

Obratovanje z montiranim predfiltrom. Predfilter potisnite preko sesalne enote in ga pritrdite z bajonetnim zapiralom. Aparat postavite v želeno pozicijo v vodi. Aparat mora biti popolnoma v vodi. Maksimalna potopna globina je 4 metre.

Postavitev na suhem (B)

Privijte sesalno enoto in sesalno odprtino zavrtite v optimalno lego za sesanje in priključitev sesalne cevi. Sesalno cev priključite na sesalno enoto. Aparat namestite v nivo, nižji od vodne gladine, da ob vklopu in delovanju aparat ne bo tekel na suho in ne bo vlekel zraka. Nevarnost uničenja!

Aparata nikakor ne smete priključiti na vodovod.

Napravo postavite tako, da ni izpostavljena direktnim sonnim žarkom (max. 40 °C).

Zagon



NASVET

Črpalka ne sme delovati na suho. V nasprotnem primeru se lahko okvari.

- Napravo uporabljajte samo, ko je potopljena.

Tako pripravite napajanje z elektriko:

Vklop: Priključite napravo na električno omrežje. Naprava se takoj vklopi.

Izklop: Napravo odklopite od omrežja.

Serijska Eco 3000/4000: Če je rotor blokiran ali teče na suho, se črpalka po 10 poskusih izključi. Izvlecite omrežni vtič.

Odstranite oviro oziroma poskrbite za dovod vode v črpalko. Nato lahko aparat ponovno obratuje.

Aquarius Universal Premium Eco 3000/4000:



OPOMBA

Občutljivi električni sestavni deli. Napačna priključitev lahko uniči napravo.

- Naprave ne smete priključiti v senčni priključek.

Aquarius Universal Premium 4000-12000:

Moč naprave se lahko regulira samo naprave za upravljanje z elektriko OASE.



PREVIDNO

Nevarnost poškodb zaradi hitro vrtečih se delov.

Nadzor temperature pri obremenitvi samodejno izklopi napravo in jo po ohladitvi ponovno vklopi.

- Preden začnete izvajati dela na napravi, jo odklopite iz električnega omrežja.

Čiščenje in vzdrževanje



OPOZORILO

Možnosti smrti ali hudih telesnih poškodb zaradi nevarne električne napetosti!

- Preden sežete v vodo, odklopite iz omrežne napetosti vse v vodi nahajajoče se naprave.
- Preden izvajate dela na napravi, jo odklopite iz omrežne napetosti.

Priporočilo za čiščenje:

- Na črpalki očistite predvsem tekalno enoto in ohišje črpalke.
-

- Ne uporabljajte agresivnih čistil ali kemijskih raztopin, ker lahko poškodujejo ohišje ali vplivajo negativno na delovanje naprave.
- Priporočeno čistilno sredstvo pri trdovratnih poapnitvah:
 - Čistilo za črpalke PumpClean družbe OASE.
 - Hišna čistila, ki ne vsebujejo kisa ali klora.
- Po čiščenju morate vse dele temeljito izprati z vodo.

Motnje

Ohišja ne smete odpreti! Priključni vod lahko zamenja samo električar!

Motnja	Vzrok	Pomoč
Aparat ne teče	- Ni omrežne napetosti - Rotor blokiran	- Preverite omrežno napetost - Tekalno kolo sperite od spredaj
Vodomet prenizek	- Regulator je preveč privit - Ohišje filtra je umazano - V cevi je zrak - Rotor zamazan - Cev zamašena - pokvarjena - Prepognjena dovodna napeljava - Rotor obrabljen - Filter zamašen	- Nastavite regulator - Očistite ohišje filtra - Odzračite cevi - Čiščenje - Očistite cev - zamenjajte - Preverite dovodno napeljavo in jo po potrebi zamenjajte - Zamenjajte rotor - Očistite filter
Naprava se po krajšem času izkluči	- Temperatura vode previsoka	- Pozorni bodite na temperaturo vode, maksimum je +35°C

Skladiščenje/Prezimovanje

Naprava je varna pred zmrzaljo do temperature minus 20 °C. Če nameravate skladiščiti napravo izven območja ribnika, jo predhodno temeljito očistite in preverite glede poškodb ter je hranite potopljeno ali napolnjeno z vodo. Omrežnega vtiča ne potaplajte pod vodno gladino!

Popravilo

Poškodovanega ohišja ni mogoče popraviti in ga ne smete še naprej uporabljati. Napravo zavrzite v skladu z okoljskimi predpisi.

Deli, ki se obrabijo

- Tekalna enota

Nadomestni deli

Z uporabo originalnih delov podjetja OASE je naprava še naprej varna in brezhibno deluje. Risbe nadomestnih delov in nadomestne dele najdete na naši spletni strani.



www.oase-livingwater.com/spareparts_INT

Odlaganje odpadkov



OPOMBA

Te naprave ne smete zavreči med gospodinske odpadke.

- Onemogočite uporabo naprave tako, da prerežete kable in ga predajte službi za odstranjevanje odpadkov.

UPOZORENJE

- Prije posezanja u vodu odvojite sve električne uređaje koji se nalaze u vodi od električne mreže. U suprotnom postoji mogućnost teških ozljeda ili smrti zbog električnog udara.
- Djeca starija od 8 godina i osobe sa smanjenim tjelesnim, osjetilnim ili psihičkim sposobnostima ili s nedovoljnim iskustvom i znanjem smiju rabiti ovaj uređaj ako su pod nadzorom ili ako su podučene o sigurnoj uporabu uređaja i razumiju opasnosti koje iz toga proizlaze. Djeca se ne smiju igrati uređajem. Djeca ne smiju obavljati čišćenje i korisničko održavanje bez nadzora.

Sigurnosne napomene

Ispravne električne instalacije

- Za električnu montažu na otvorenom vrijede posebni propisi. Električnu montažu smije obavljati samo elektrotehnički stručnjak.
 - Elektrotehnički stručnjak je kvalificiran na temelju svoje stručne izobrazbe, znanja i iskustava i smije obavljati električnu montažu na otvorenom. On može prepoznati moguće opasnosti i pridržava se regionalnih i nacionalnih norma, propisa i odredaba.
 - Za sva pitanja i probleme obratite se elektrotehničkom stručnjaku.
- Priključite uređaj samo ako se električni podatci uređaja podudaraju s podacima opskrbe elektroenergijom.
- Priključite uređaj samo u propisno montiranu utičnicu.
- Uređaj mora biti zaštićen zaštitnom strujnom sklopkom (RCD) s nazivnom strujom kvara od maksimalno 30 mA.
- Produžni kabeli i strujni razdjelnici (npr. adapteri s više utičnica) moraju biti prikladni za vanjsku upotrebu (zaštićeni od prskanja vode).
- Zaštite otvorene utikače i utičnice od vlage.

Siguran rad

- Ne rabite uređaj ako su električni vodovi ili kućište oštećeni.
- Ako se kabel za napajanje ošteti ređaj zbrinite u otpad. Kabel za napajanje ne može se zamijeniti.
- Rotor u uređaju sadržava magnet s jakim magnetskim poljem koji može utjecati na srčane elektrostimulatore ili implantirane defibrilatore (ICD-e). Između implantata i magneta održavajte udaljenost od najmanje 0,2 m.
- Ne nosite ili povlačite uređaj za električni vod.
- Položite vodove tako da su zaštićeni od oštećenja i da nitko ne može pasti preko njih.
- Nikada ne obavljajte tehničke izmjene na uređaju.
- Na uređaju obavljajte samo radove opisane u ovom priručniku.
- Uporabite samo originalne rezervne dijelove i pribor.
- U slučaju problema obratite se ovlaštenoj servisnoj službi ili tvrtki OASE.

Aquarius Universal Premium Eco 3000/4000:

- Rotor u uređaju sadržava magnet s jakim magnetskim poljem koji može utjecati na srčane elektrostimulatore ili implantirane defibrilatore (ICD-e). Između implantata i magneta održavajte udaljenost od najmanje 0,2 m.

Namjensko korištenje

U ovim uputama opisan proizvod upotrebljavajte isključivo kao što slijedi:

- Za crpljenje čiste vode za uporabu u zatvorenom i otvorenom području u sobnim fontanama, stolnim fontanama ili u kipovima.
- Za rad s čistom vodom.
- Uz pridržavanje tehničkih podataka.
- Rad uz pridržavanje dopuštenih vrijednosti vode.

Za uređaj vrijede sljedeća ograničenja:

- Nikada ne primjenjujte u jezercima za kupanje.
- Nikada ne koristite s bilo kojim drugim tekućinama osim vode.
- Nikada ne radite bez protoka vode.
- Ne primjenjujte u svezi s kemikalijama, namirnicama, lako zapaljivim ili eksplozivnim materijalima.
- Ne priključujte na sustav opskrbe vodom za kućanstvo.

Montaža



UPOZORENJE

Može doći do smrti ili teških ozljeda zbog opasnog električnog napona!

- Prije nego dotaknete vodu, isključite električno napajanje svih uređaja koji se nalaze u vodi.
- Prija rada na uređaju isključite dovod električne energije.

Uređaj možete postaviti uronjen vodu (A) ili na suhom (B).

Opći pripremni radovi: Navijte usisnu jedinicu (3) i postavite tlačni nastavak (2). Na tlačni nastavak priključite željeno crijevo za fontanu. Prilagodne priključke crijeva prilagodite promjeru crijeva na dovodu i odvodu (C). Po potrebi demon- tirajte postolje crpke. U tu svrhu postolje pumpe gurnite prema natrag, kao što je prikazano pod (D).

Uronjeno postavljanje (A)

Rad s montiranim predfiltrom. Predfilter prevucite preko usisne jedinice i učvrstite bajunetskim zatvaračem. Uređaj stavite u vodu na željeno mjesto. Uređaj mora u potpunosti stajati u vodi. Maksimalna dubina uranjanja iznosi 4 me- tara.

Postavljanje na suho (B)

Navijte usisnu jedinicu te usisni otvor okrenite u optimalan položaj za usisavanje i priključak usisnog crijeva. Priključite usisno crijevo na usisnu jedinicu. Uređaj obvezno postavite ispod razine vode, kako pri uključivanju i radu uređaj ne bi radio na suho niti uvlačio zrak. Opasnost od uništavanja!

Uređaj nikada ne priključujte na vodovod.

Uređaj postavite tako da nije izložen izravnom djelovanju sunčevih zraka (max. 40 °C).

Stavljanje u pogon



NAPOMENA

Pumpa ne smije raditi na suho. U suprotnom će se pumpa uništiti.

- Rabite pumpu samo uronjenu.

Ovako uspostavljate napajanje strujom:

Uključivanje: Spojite uređaj s električnom mrežom. Uređaj se odmah uključuje.

Isključivanje: Odvojite uređaj od električne mreže.

Izvedba Eco 3000/4000: Ako je rotor blokiran ili ako radi na suho, pumpa se isključuje nakon 10 pokušaja. Izvucite električni utikač. Uklonite prepreku ili "preplavite pumpu". Potom možete ponovo uključiti uređaj.

Aquarius Universal Premium Eco 3000/4000:



NAPOMENA

Osjetljivi električni ugradbeni dijelovi. Pogrešan priključak uništava uređaj.

- Ne priključujte uređaj na električno napajanje s regulatorom.

Aquarius Universal Premium 4000-12000:

Snaga uređaja može se regulirati samo preko OASE uređaja za upravljanje strujom.



OPREZ

Opasnost od ozljeda zbog brzih rotirajućih dijelova.

Nadzornik temperature automatski će isključiti uređaj u slučaju preopterećenja i ponovno ga uključiti nakon hlađenja.

- Prije rada na uređaju isključite uređaj s napona.

Čišćenje i održavanje



UPOZORENJE

Može doći do smrti ili teških ozljeda zbog opasnog električnog napona!

- Prije nego dotaknete vodu, isključite električno napajanje svih uređaja koji se nalaze u vodi.
- Prija rada na uređaju isključite dovod električne energije.

Preporuka za čišćenje:

- Na crpkı temeljito očistite rotor i filtersko kućište crpke.
-

- Ne upotrebljavajte agresivna sredstva za čišćenje ili kemijske otopine jer se njima može oštetiti kućište ili negativno promijeniti funkcija samog uređaja.
- Preporučena sredstva za čišćenje tvrdokornih naslaga vapnenca:
 - Sredstvo za čišćenje PumpClean tvrtke OASE.
 - Kućansko sredstvo za čišćenje bez octa i klora.
- Nakon čišćenja sve dijelove isperite čistom vodom.

Smetnje

Nikada nemojte otvarati kućište! Priključni vod smije mijenjati isključivo električar!

Smetnja	Uzrok	Rješenje
Uređaj ne radi	- Nema mrežnog napona - Rotor blokira	- Provjerite mrežni napon - Isperite rotor s prednje strane
Nedostatna visina fontane	- Regulator je previše zatvoren - Kućište filtra je zaprljano - Zrak u crijevu - Rotor je zaprljan - Crijevo je začepljeno ili neispravno - Preklopljeno dovodno crijevo - Rotor je istrošen - Filtar je začepljen	- Podesite regulator - Očistite kućište filtra - Odzračite crijeva - Očistite - Očistite, po potrebi zamijenite crijevo - Provjerite, po potrebi zamijenite dovodno crijevo - Zamijenite rotor - Očistite filter
Uređaj se nakon kratkotrajnog rada isključuje	- Temperatura vode je previsoka	- Uzmite u obzir da maks. temperatura vode smije biti +35°C

Skladištenje/prezimljavanje

Uređaj je zaštićen od smrzavanja do -20°C. Ako uređaj skladištite izvan jezera, temeljito ga očistite, provjerite nije li oštećen te ga pohranite uronjenog ili napunjenog vodom. Strujni utikač ne uranjajte u vodu!

Popravak

Oštećeno se kućište ne može popraviti te se stoga više ne smije koristiti. Propisno zbrinite uređaj.

Potrošni dijelovi

- Radna jedinica

Pričuvni dijelovi

Pri upotrebi originalnih dijelova društva OASE uređaj ostaje siguran i nastavlja raditi pouzdano. Nacrte rezervnih dijelova i rezervne dijelove možete pronaći na našoj internetskoj stranici.



www.oase-livingwater.com/spareparts_INT

Zbrinjavanje



Napomena

Uređaj se ne smije bacati u kućni otpad.

- Učinite uređaj neuporabljivim tako da prerežete kabel, a zatim ga zbrinite preko odgovarajućeg sustava za recikliranje otpada.

Traducerea instrucțiunilor de utilizare originale

AVERTIZARE

- Deconectați de la rețeaua electrică toate aparatele electrice din apă, înainte de a introduce mâna în apă. Nerespectarea acestui lucru poate duce la vătămări grave sau la moarte prin electrocutare.
- Acest aparat poate fi utilizat de copii cu vârste peste 8 ani, precum și de persoane cu abilități fizice, senzoriale sau mentale reduse sau lipsă de experiență și cunoștințe, dacă sunt supravegheate și au fost instruite cu privire la utilizarea în siguranță a aparatului și au înțeles pericolele implicate. Copiii nu au voie să se joace cu aparatul. Este interzisă curățarea și întreținerea curentă de către copii fără supraveghere.

Indicații de securitate

Instalație electrică conform normelor

- Pentru instalația electrică din exterior se aplică dispoziții speciale. Instalația electrică poate fi executată numai de către un electrician calificat.
 - Datorită pregătirii de specialitate, cunoștințelor și experienței, electricianul este calificat și are permisiunea să execute instalații electrice în exterior. Acesta identifică posibilele pericole și respectă normele, prevederile și dispozițiile regionale și naționale.
 - Pentru întrebări și probleme, vă rugăm să vă adresați unui electrician specializat.
- Racordați aparatul numai dacă datele electrice ale aparatului coincid cu cele ale instalației de alimentare cu energie electrică.
- Conectați aparatul numai la o priză instalată corect.
- Asigurați-vă de securizarea aparatului cu un dispozitiv de protecție împotriva curenților vagabonzi (RCD) și împotriva curenților vagabonzi măsurați de maxim 30 mA.
- Cablurile prelungitoare și distribuitorii de energie electrică (de exemplu reglete de prize) trebuie să fie compatibile pentru utilizarea în aer liber (cu protecție împotriva stropilor de apă).
- Protejați ștecărele și conectorii liberi împotriva umidității.

Funcționare sigură

- Nu utilizați aparatul în cazul în care cablurile electrice sau carcasa sunt deteriorate.
- Eliminați aparatul dacă cablul de alimentare este deteriorat. Cablul de alimentare al acestui aparat nu poate fi înlocuit.
- Unitatea de funcționare din aparat conține un magnet cu un câmp magnetic intens, care poate influența stimulatorul cardiac sau defibrilatoarele (ICD) implantate. Păstrați o distanță de cel puțin 0,2 m între implant și magnet.
- Nu transportați sau trageți aparatul de cablul de alimentare.
- Pozați cablurile astfel încât să fie protejate împotriva deteriorărilor și să nu se împiedice nimeni de acestea.
- Nu efectuați niciodată modificări tehnice ale aparatului.
- Executați la aparat numai lucrările care sunt descrise în aceste instrucțiuni.
- Utilizați numai piese de schimb și accesorii originale.
- În caz de probleme, contactați serviciul autorizat pentru clienți sau OASE.

Aquarius Universal Premium Eco 3000/4000:

- Unitatea de funcționare din aparat conține un magnet cu un câmp magnetic intens, care poate influența stimulatorul cardiac sau defibrilatoarele (ICD) implantate. Păstrați o distanță de cel puțin 0,2 m între implant și magnet.

Utilizarea în conformitate cu destinația

Utilizați produsul descris în acest manual doar după cum urmează:

- Pentru pomparea de apă curată pentru utilizarea în interior și în aer liber în fântâni arteziene de cameră, fântâni arteziene pentru masă sau în statui.
- Pentru utilizarea cu apă curată.
- Cu respectarea datelor tehnice.
- Operarea cu respectarea valorilor admise pentru apă.

Pentru aparat sunt valabile următoarele restricții:

- A nu se utiliza în iazuri tip piscină!
- Nu este admisă în nicio situație acționarea cu alte lichide cu excepția apei.
- Nu se va utiliza niciodată fără debit de apă.
- NU utilizați în combinație cu substanțe chimice, alimente, substanțe ușor inflamabile sau explozive
- A nu se racorda la sursa casnică de alimentare cu apă.

Montare



AVERTIZARE

Pericol de deces sau de accidente grave prin electrocutare!

- Înainte de a băga mâna în apă, decuplați toate echipamentele aflate în apă.

Înainte de efectuarea de lucrări la nivelul echipamentului, întrerupeți energia de alimentare de la rețea.

Aparatul se montează scufundat (A) sau uscat (B).

Lucrări generale premergătoare: Înșurubați unitatea de aspirație (3) și montați racordul de presiune (2). Conectați la racordul de presiune furtunul dorit pentru fântâna arteziană. Niplurile pentru furtunurile de alimentare și evacuare trebuie adaptate corespunzător diametrului furtunului (C). La nevoie se poate demonta postamentul pompei. În acest scop apăsați postamentul pompei, spre spate, ca în imagine (D).

Montare scufundată (A)

Funcționare cu prefiltru montat. Împingeți prefiltrul peste sorb și fixați-l cu închizătorul baionetă. Așezați aparatul în locul dorit în apă. Aparatul trebuie să fie în întregime în apă. Adâncimea maximă de scufundare este 4 metri.

Montare uscată (B)

Înșurubați sorbul și rotiți orificiul de absorbție într-o poziție optimă pentru absorbție și pentru racordarea furtunului de absorbție. Racordați furtunul de absorbție la sorb. Poziționați aparatul din principiu întotdeauna sub nivelul apei, pentru ca la deschiderea și punerea lui în funcțiune aparatul să nu poată funcționa pe uscat sau să tragă aer. Pericol de distrugere !

Nu montați niciodată aparatul la un robinet de apă curentă.

Instalați aparatul astfel încât să fie ferit de razele directe ale soarelui (max. 40 °C).

Punerea în funcțiune



INDICAȚIE

Nu este permisă funcționarea uscată a pompei. În caz contrar, pompa se distruge.

- Exploatați pompa numai în stare imersată.

Iată cum conectați alimentarea cu energie electrică:

Activare: Conectați aparatul la rețea. Aparatul pornește imediat.

Dezactivare: Deconectați aparatul de la rețea.

Seria constructiv Eco 3000/4000: Dacă rotorul este blocat sau dacă funcționează uscat, pompa se oprește după 10 încercări. Scoateți fișa de alimentare din priză. Îndepărtați obstacolul sau „inundați pompa”. După aceea, aparatul poate fi repus în funcțiune.

Aquarius Universal Premium Eco 3000/4000:



INDICAȚIE

Componente electrice sensibile. Conectarea incorectă distruge aparatul.

Nu conectați aparatul la o alimentare cu curent cu intensitate reglabilă.

Aquarius Universal Premium 4000-12000:

Puterea aparatului poate fi reglată numai prin intermediul unui aparat de management al curentului OASE.



PRECAUȚIE

Pericol de vătămare datorită pieselor în mișcare.

Sistemul de monitorizare a temperaturii deconectează automat aparatul în caz de suprasolicitare și conectează automat la loc aparatul, după răcire.

Înainte de a lucra la aparat, scoateți aparatul de sub tensiune.

Curățarea și întreținerea



AVERTIZARE

Pericol de deces sau de accidente grave prin electrocutare!

- Înainte de a băga mâna în apă, decuplați toate echipamentele aflate în apă.

Înainte de efectuarea de lucrări la nivelul echipamentului, întrerupeți energia de alimentare de la rețea.

Recomandare pentru curățare:

- La pompă, curățați în special unitatea funcțională și carcasa pompei.
-

- Nu utilizați agenți de curățare sau soluții chimice agresive, deoarece astfel poate fi atacată carcasa sau influențată negativ funcționarea aparatului.
- Agenți de curățare recomandați în cazul depunerilor de calcar persistente:
 - Detergent pentru pompe PumpClean de la OASE.
 - Detergent casnic fără oțet și clor.
- După curățare clătiți temeinic toate piesele cu apă curată.

Defecțiuni

Nu deschideți niciodată carcasa! Cablul de conectare trebuie schimbat doar de un electrician specializat!

Defecțiunea	Cauza	Măsuri de remediere
Aparatul nu funcționează	- Lipsește tensiunea în rețea - Rotorul blocat	- Verificați tensiunea în rețea - Turnați apă din fața pe turbină
Înălțime insuficientă a jetului de apă	- Regulatorul este prea mult închis - Carcasa filtrului murdară - Aer în furtun - Rotorul murdar - Furtunul înfundat - defect - Alimentare întreruptă - Rotorul uzat - Filtrul este înfundat	- Fixarea regulatorului - Curățarea carcasei filtrului - Scoaterea aerului din furtunuri - Curățați - Curățați – Înlocuiți furtunul - Verificați alimentarea, dacă este cazul înlocuiți-o - Înlocuiți rotorul - Curățați filtrul
Aparatul se deconectează după un scurt timp de funcționare	- Temperatura apei prea ridicată	- Respectați temperatura maximă a apei de +35°C

Depozitare/depozitare pe timp de iarnă

Aparatul este rezistent la îngheț până la minus 20 °C. Dacă depozitați aparatul în afara iazului, efectuați o curățare amănunțită cu o perie moale și apă, verificați să nu existe deteriorări și depozitați-l imersat sau plin cu apă. Nu introduceți în apă fișa de alimentare !

Repararea

O carcasă deteriorată nu poate fi reparată și nu mai este permis să fie utilizată. Eliminați aparatul conform prescripțiilor.

Consumabile

- Unitate de funcționare

Piese de schimb

Cu piese originale de la OASE, aparatul se păstrează în stare sigură și funcționează în continuare ireproșabil. Desene pentru piesele de schimb și piese de schimb găsiți pe pagina noastră de internet.



www.oase-livingwater.com/spareparts_INT

Îndepărtarea deșeurilor



INDICAȚIE

Nu este permisă eliminarea ca deșeu menajer a acestui aparat.

- Faceți aparatul inutilizabil prin tăierea cablului de alimentare și eliminați-l prin sistemul de preluare prevăzut pentru aceasta.

ПРЕДУПРЕЖДЕНИЕ

- Преди да бъркате във водата, изключете всички електрически уреди във водата от електрическата мрежа. В противен случай има опасност от тежки наранявания или смърт поради токов удар.
- Този уред може да се използва от деца от 8-годишна възраст и нагоре, както и от хора с намалени физически, сензорни или умствени възможности или такива, които нямат опит и познания, само ако са наблюдавани или инструктирани за безопасната употреба и разбират произтичащите от това опасности. Децата не играят с уреда. Почистването и поддръжката не трябва да се извършват от деца без надзор.

Указания за безопасност

Електрическо инсталиране съгласно предписанията

- По отношение на електрическата инсталация на открито вадат специални правила. Електрическата инсталация трябва да се изпълнява само от електротехник.
 - Електротехникът е квалифициран въз основа на своето професионално образование, знания и опит, и има право да изпълнява електрически инсталации на открито. Той може да разпознава възможни опасности и спазва регионалните и националните стандарти, правила и предписания.
 - При въпроси и проблеми се обръщайте към електроспециалист.
- Свързвайте уреда само ако електрическите данни на уреда и електрозахранването съвпадат.
- Свързвайте уреда само към инсталирана според предписанията контактна кутия.
- Уредът трябва да е обезопасен с дефектнотокова защита (RCD) с номинален ток на утечка от максимум 30 mA.
- Удължавачи кабели и токови разпределители (напр. многогнездови контакти) трябва да са подходящи за използване на открито (защитени от пръски вода).
- Защитете отворените щепсели и контакти от влага.

Безопасна работа

- Не използвайте уреда, ако електрическите проводници или корпусът са повредени.
- Извършете уреда, ако захранващият кабел е повреден. Захранващият кабел не може да се сменя.
- Работният елемент в уреда съдържа магнит със силно магнитно поле, което може да окаже влияние върху пейсмейкър или имплантирани дефибрилатори (ICD). Между имплантанта и магнита спазвайте минимално разстояние от 0,2 m ein.
- Не носете, съответно не теглете уреда за електрическия проводник.
- Полагайте проводниците така, че да са защитени от повреди и никой да не се спъва в тях.
- Никога не извършвайте технически промени по уреда.
- По уреда извършвайте само работите, които са описани в настоящото ръководство.
- Използвайте само оригинални резервни части и аксесоари.
- При проблеми се обърнете към оторизирания сервиз или към OASE.

Aquarius Universal Premium Eco 3000/4000:

- Работният елемент в уреда съдържа магнит със силно магнитно поле, което може да окаже влияние върху пейсмейкър или имплантирани дефибрилатори (ICD). Между имплантанта и магнита спазвайте минимално разстояние от 0,2 m ein.

Употреба по предназначение

Използвайте продукта, описан в това ръководство, само както следва:

- За изпомпване на чиста вода, предназначен за използване на закрито и открито в стаини фонтани, настолни фонтани или в статуи.
- Уредът се използва с чиста вода.
- При спазване на техническите данни.
- Експлоатация при спазване на допустимите стойности на водата.

За уреда са валидни следните ограничения:

- Не използвайте уреда в плувни басейни.
- Никога не използвайте други течности, освен вода.
- Никога не използвайте уреда без вода.
- Не използвайте уреда заедно с химикали, хранителни продукти, лесно запалими или взривоопасни вещества.
- Не свързвайте към водоснабдяването на къщата.

Монтаж



ПРЕДУПРЕЖДЕНИЕ

Възможни са смърт или тежки наранявания от използване на грешно електрическо напрежение!

- Преди контакт с водата изключете от мрежата напрежението на всички намиращи се във водата уреди.
- Преди работа по уреда изключете напрежението от мрежата.

Уредът да се поставя потопен (А) или сух (В).

Общи предварителни работи: Завинтете смукателя (3) и монтирайте накрайника (2). Прикачете към накрайника желаната маркуч за водните фонтани. Нагласете (С) накрайниците на маркуча към изхода и отхода според диаметъра на маркуча. При необходимост накрайника на помпата да се демонтира. Натиснете за тази цел накрайника на помпата, както е показано на схемата (D) назад.

Поставете потопен във вода (А)

Използвайте с монтиран преден филтър. Поставете предния филтър на смукателя и го закрепете с байонетната връзка. Поставете уреда на желаната позиция във водата. Уредът трябва да бъде изцяло във водата. Максималната дълбочина на потапяне е 4 метра.

Поставяне на сухо (В)

Завинтете всмукателя и завъртете всмукателния отвор в оптимално положение за всмукване и свързване на всмукателния маркуч.. Свържете всмукателния маркуч с всмукателя. Поставете уреда винаги под нивото на водата, за да не работи на сухо или да всмуква въздух при включване и използване. Опасност от повреда! Не свързвайте никога уреда към водопровод.

Разположете уреда така, че да не е изложен на пряко въздействие на слънчеви лъчи. (max. 40 °C).

Пускане в експлоатация



УКАЗАНИЕ

Помпата не трябва да работи без вода. В противен случай помпата ще се повреди.

- Използвайте помпата само като е потопена.

Свържете електрозахранването по следния начин:

Включване: Свържете уреда към електрическата мрежа. Уредът се включва веднага.

Изключване: Изключете уреда от електрическата мрежа.

Конструктивна серия Eco 3000/4000: Ако е блокирал роторът или работи на сухо, помпата се изключва след 10 опита. Изтеглете щепсела от контакта. Махнете препятствието или „потопете/напълнете помпата“. След това отново можете да експлоатирате уреда.

Aquarius Universal Premium Eco 3000/4000:



УКАЗАНИЕ

Чувствителни електрически конструктивни детайли. При неправилно свързване уредът ще се повреди.

- Не свързвайте уреда към електрозахранване с димер.

Aquarius Universal Premium 4000-12000:

Мощността на уреда може да се регулира само през OASE Мениджмънт на потока на уреда.



ВНИМАНИЕ

Опасност от нараняване поради бързо въртящи се части.

При претоварване устройството за контрол на температурата изключва уреда и след охлаждане автоматично го включва отново.

- Преди извършване на работи по уреда, изключете/прекъснете електрозахранването на уреда.

Почистване и поддръжка



ПРЕДУПРЕЖДЕНИЕ

Възможни са смърт или тежки наранявания от използване на грешно електрическо напрежение!

- Преди контакт с водата изключете от мрежата напрежението на всички намиращи се във водата уреди.
- Преди работа по уреда изключете напрежението от мрежата.

Препоръка за почистване:

- Задължително почиствайте корпуса на помпата и работния ѝ елемент.
-

- Не използвайте агресивни почистващи препарати или химически разтвори, тъй като те могат да повредят корпуса или да се наруши функционирането на уреда.
- Препоръчани почистващи препарати при упорити варовикови отлагания:
 - Почистващ препарат за помпата PumpClean от OASE.
 - Домакински почистващ препарат без съдържание на оцет и хлор.
- След почистването изплакнете основно всички части с чиста вода.

Повреди

Никога на отваряйте корпуса на уреда! Захранващият проводник трябва да се сменя само от електротехник!

Повреда	Причина	Отстраняване
Уредът не работи	- Номиналното напрежение липсва - роторът е блокиран	- Да се провери номиналното напрежение. - Работното колело на турбината да се намотава само отпред.
Височина на фонтаните недостатъчна	- вентилът за регулиране на количеството е прекалено затворен - Корпуса на филтъра е замърсен - Въздух в маркуча - замърсен е роторът - маркучът е запушен - дефектен - захранващият провод е прегънат - роторът е изхабен - Запушен филтър	- Настройване на вентила за регулиране - Почистване на корпуса на филтъра - Обезвъздушаване на маркучите - Почистете - почистете маркуча – сменете го - проверете захранващия маркуч, евентуално го сменете - сменете ротора - почистете филтъра
След известно времеуредът изключва	- температурата на водата е прекалено висока	- Имайте предвид, че максималната температура на водата е +35°C

Съхранение/Зазимяване

Уредът е защитен от замръзване при температура до минус 20°C. Ако го съхранявате извън езерото, трябва да го почистите основно с мека четка и вода, да го проверите за повреди и да го съхранявате потопен във вода или напълнен с вода. Не потапяйте щепсела във водата!

Ремонт

Повреден корпус не може да се поправи и не трябва да продължава да се използва. Изхвърляйте уреда в съответствие с разпоредбите.

Бързо износващи се части

- Работен елемент

Резервни части

С оригинални части от OASE уредът ще продължи да функционира безопасно и надеждно. Резервни части и схеми към тях ще откриете на нашата интернет страница.



www.oase-livingwater.com/spareparts_INT

Изхвърляне



УКАЗАНИЕ

Този уред не бива да се изхвърля като битов отпадък.

- Направете уреда неизползваем, отрязвайки кабела и го изхвърлете в съответния събирателен пункт.

ПОПЕРЕДЖЕННЯ

- Перед тим, як занурити руки у воду, відключіть від мережі електроживлення усі пристрої, які знаходяться у воді. Це може призвести до серйозних травм або смерті від ураження електричним струмом.
- Цей пристрій може використовуватися дітьми віком від 8 років, а також особами зі зниженими фізичними, сенсорними або розумовими здібностями або відсутністю досвіду та знань, якщо вони при цьому знаходяться під наглядом або пройшли інструктаж щодо безпечного користування пристроєм та розуміють усі наслідки небезпеки при роботі з ним. Діти не можуть гратися з приладом. Дітям заборонено чистити чи обслуговувати без належного контролю з боку дорослих.

Інструкція з техніки безпеки

Електричний монтаж згідно з правилами

- Для електричних пристроїв на відкритому повітрі застосовуються спеціальні правила. Електромонтажні роботи може виконувати лише кваліфікований електрик.
 - Електрик повинен мати відповідну кваліфікацію, знання та досвід, і мати дозвіл проводити електромонтажні роботи на вулиці. Він повинен усвідомлювати можливу небезпеку та дотримуватися регіональних та національних стандартів, правил та норм.
 - У разі виникнення питань і проблем звертайтеся до кваліфікованого електрика.
- Під'єднуйте пристрій лише у випадку, якщо його електричні характеристики збігаються з даними джерела живлення.
- Підключайте пристрій тільки до правильно встановленої розетки.
- Пристрій має бути захищено диференційним вимикачем (RCD) з максимальним номінальним диференційним струмом 30 мА.
- Подовжувачі й розподільники (наприклад, колодки) повинні бути призначені для використання на відкритому повітрі (захищені від водяних бризок).
- Захистіть відкриті штекери та роз'єми від вологи.

Безпечна робота

- Не використовуйте пристрій у разі пошкодження електричних з'єднань або корпусу.
- Утилізуйте пристрій, якщо мережевий з'єднувальний кабель пошкоджено. Мережевий з'єднувальний кабель замінити неможливо.
- Турбіна пристрою містить у своїй конструкції магніт із сильним магнітним полем, що може вплинути на роботу кардіостимулятора або імплантованого дефібрилятора (ICD). Зберігайте відстань не менше 0,2 м між імплантатом і магнітом.
- Не переносьте і не тягніть пристрій за електричний кабель.
- Кабелі слід прокладати так, щоб захистити їх від пошкоджень і не створювати небезпеку падіння для людей.
- Не здійснюйте технічних змін у пристрої.
- Проводьте з пристроєм тільки ті роботи, які описані в цій інструкції.
- Використовуйте тільки оригінальні запасні частини і оригінальні комплектуючі.
- Якщо виникли проблеми, зверніться до уповноваженої служби обслуговування клієнтів або в компанію OASE.

Aquarius Universal Premium Eco 3000/4000:

- Турбіна пристрою містить у своїй конструкції магніт із сильним магнітним полем, що може вплинути на роботу кардіостимулятора або імплантованого дефібрилятора (ICD). Зберігайте відстань не менше 0,2 м між імплантатом і магнітом.

Використання пристрою за призначенням

Використовуйте пристрій, описаний у цій інструкції, лише наступним чином:

- Для перекачування чистої води у кімнатних та настільних фонтанах або статуях, в умовах приміщень та за їхніми межами,
- Для експлуатації з чистою водою.
- Відповідно до технічних характеристик.
- Експлуатація з дотриманням допустимих характеристик води.

На прилад поширюються наступні обмеження:

- Не використовувати у ставку, призначеному для плавання.
- Ніколи не перекачайте іншу рідину, крім води.
- Ніколи не експлуатувати без подачі води.
- Не допускати контакту з хімікатами, харчовими продуктами, легкозаймистими та вибуховими матеріалами
- Не підключати до водопроводу в будинку.

Монтаж



ПОПЕРЕДЖЕННЯ

Ризик смерті або важких травм внаслідок ураження електричним струмом через небезпечну електричну напругу!

- Перш ніж занурити руки у воду, обов'язково відключіть мережеве живлення від усіх приладів, що знаходяться у воді.
- Перед проведенням робіт на пристрої вимкніть живлення.

Пристрій встановлюється у зануреному стані (А) або за межами води (В).

Підготовчі роботи: пригвинтіть всмоктувальний модуль (3) і встановіть нагнітальний патрубок (2). Закріпіть на патрубку потрібний шланг для водяного фонтану. Встановіть насадки на кінцях шланга відповідно до його діаметра (С). У випадку необхідності зніміть опору насоса. Для цього натисніть опору насоса назад, як показано на малюнку (D).

Встановлення у зануреному стані (А)

Використання із попередньо встановленим фільтром. Насуньте фільтр на всмоктувальний модуль і закріпіть за допомогою байонетного з'єднання. Встановіть пристрій у бажаному положенні у воді. Пристрій повинен повністю знаходитись у воді. Максимальна глибина занурення 4 метри.

Встановлення за межами води (В)

Пригвинтіть всмоктувальний модуль і поверніть вхідний отвір в оптимальне положення для всмоктування і підключення шлангу. Приєднайте всмоктувальний шланг до всмоктувального модуля. Пристрій необхідно розташувати нижче рівня води, щоб запобігти можливості роботи в суху чи всмоктування повітря. Небезпека пошкодження пристрою!

Не підключайте пристрій до водопроводу.

Установіть пристрій таким чином, щоб він був захищений від прямого сонячного випромінювання. (max. 40 °C).

Введення в експлуатацію



ПРИМІТКА

Не допускати роботу насоса в сухому стані. Інакше насос руйнується.

- Експлуатувати насос тільки в зануреному стані.

Подайте електроживлення в такий спосіб:

Увімкнення. Підключіть пристрій до електромережі. Пристрій вмикається одразу.

Вимкнення. Від'єднайте пристрій від електромережі.

Конструктивний ряд Eco 3000/4000: Якщо ротор блокований або працює вхолосту (без води), то насос після 10 спроб вимикається. Витягніть штекер. Видаліть перешкоду або наповніть насос водою. Після цього пристроєм знову можна користуватися.

Aquarius Universal Premium Eco 3000/4000:



ВКАЗІВКА

Чутливі електричні елементи. Неправильне підключення може призвести до пошкодження пристрою.

- Не приєднуйте пристрій до джерела живлення з можливістю регулювання яскравості.

Aquarius Universal Premium 4000-12000:

Потужність пристрою регулюється лише за допомогою приладу керування струмом OASE.



ОБЕРЕЖНО

Небезпека травмування при контакті з компонентами, які швидко обертаються.

Реле температури автоматично вимикає прилад у разі перевантаження, а після охолодження знову вмикає його.

- Перед проведенням робіт на пристрої відключити його від напруги.

Чистка і догляд



ПОПЕРЕДЖЕННЯ

Ризик смерті або важких травм внаслідок ураження електричним струмом через небезпечну електричну напругу!

- Перш ніж занурити руки у воду, обов'язково відключіть мережеве живлення від усіх приладів, що знаходяться у воді.
- Перед проведенням робіт на пристрої вимкніть живлення.

Рекомендації щодо очищення:

- В насосі очищуйте, передусім, турбіну та кожух насоса.
-

- Не застосовуйте агресивні мийні засоби або хімічні розчини, тому що вони можуть пошкодити корпус або негативно вплинути на функціонування приладу.
- Рекомендовані засоби для чищення при стійкому вапняному відкладенні:
 - Фільтр насоса PumpClean від OASE.
 - Побутові засоби для чищення на основі оцтової кислоти та хлору.
- Ретельно промити всі деталі чистою водою після чистки.

Несправності

Не відкривайте корпус пристрою! Для заміни з'єднувального проводу звертайтеся до спеціаліста-електротехніка.

Несправність	Причина	Усунення
Пристрій не працює	- відсутня напруга в мережі - заблоковано ротор	- перевірити напругу в мережі - промити робоче коліщатко спереду
Недостатня висота фонтана	- надто сильно закручено регулятор - засмічення корпусу фільтра - повітря у шлангу - засмітився ротор - забився (пошкоджено) шланг - зігнуто шланг подачі води - зносився ротор - забився фільтр	- налаштувати регулятор - почистити корпус фільтра - видалити повітря зі шлангів - почистити - прочистити шланг, у випадку необхідності — замінити - перевірити шланг для подачі води, у випадку необхідності — замінити - замінити ротор - прочистити фільтр
Через певний час пристрій вимикається	- надто висока температура води	- температура води не повинна перевищувати +35°C

Збереження пристрою, в т. ч. взимку

Пристрій здатен витримувати морози до -20°C. У випадку зберігання за межами ставка пристрій слід ретельно почистити водою та м'якою щіткою, перевірити на наявність пошкоджень і зберігати у зануреному або заповненому стані. Ніколи не занурюйте штекер для підключення до електромережі у воду!

Ремонт

Пошкоджений корпус не підлягає ремонту, забороняється використовувати пошкоджений кабель. Пристрій необхідно відповідним чином утилізувати.

Деталі, що швидко зношуються

- Турбіна

Запасні частини

Завдяки оригінальним частинам OASE пристрій знаходиться у безпечному стані та, крім того, працює надійно.

Зображення запасних частин та самі запасні частини можна знайти на нашому інтернет-сайті.



www.oase-livingwater.com/spareparts_INT

Утилізація



ВКАЗІВКА

Цей пристрій заборонено утилізувати разом із побутовими відходами.

- Треба, відрізавши кабель, зробити пристрій непридатним і утилізувати через передбачену систему повторного використання.

ПРЕДУПРЕЖДЕНИЕ

- Перед контактом с водой отключите от электросети все находящиеся в воде электроустройства. Иначе в результате поражения током возможны серьезные травмы или смерть.
- Дети от 8 лет и старше, а также люди с ограниченными физическими, органолептическими или ментальными возможностями, люди с небольшим опытом и объемом знаний могут пользоваться этим устройством, находясь при этом под контролем взрослых или получив от них советы по безопасному обращению с устройством и поняв опасности при работе с ним. Дети не должны играть с устройством. Дети не должны чистить или ремонтировать устройство без надлежащего контроля со стороны взрослых.

Указания по технике безопасности

Электрический монтаж согласно предписанию

- Для электроподключения вне помещений действуют особые инструкции. Работы по электроподключению должен выполнять только квалифицированный электрик.
 - Квалифицированный электрик должен иметь специальное образование, обладать знаниями и опытом и должен иметь право выполнять работы по электроподключению вне помещений. Квалифицированный электрик должен быть осведомлен о наличии возможных опасностей и должен соблюдать местные и общегосударственные нормы, инструкции и постановления.
 - При возникновении вопросов и проблем обращайтесь к специалисту-электрику.
- Подключайте устройство к сети только в том случае, когда электрические характеристики устройства соответствуют данным сетевого электропитания.
- Подключайте устройство только к розетке, установленной по инструкции.
- Устройство должно быть защищено автоматическим выключателем (УДТ) с максимальным расчетным током утечки 30 мА.
- Удлинитель и распределители (например, колодки) должны быть предназначены для использования на открытом воздухе (защищены от водяных брызг).
- Защищайте от влаги открытые штекеры и гнезда розеток.

Безопасная эксплуатация

- Нельзя пользоваться устройством, если его корпус или электрические кабели повреждены.
- Данное устройство нужно утилизировать, если его сетевой кабель окажется поврежденным. Сетевой кабель замене не подлежит.
- Рабочий узел содержит магнит с сильным магнитным полем, которое может повлиять на работу кардиостимулятора или имплантированных дефибрилляторов (ICD). Выдерживайте расстояние между имплантатом и магнитом не менее 0,2 м.
- Не переносите и не тяните устройство, держа его за электрический кабель!
- Укладывайте электрокабели так, чтобы они были защищены от возможных повреждений и чтобы люди не могли через них сплотнуться.
- Запрещается вносить изменения в конструкцию устройства.
- В устройстве разрешается выполнять только те работы, которые описаны в данном руководстве по эксплуатации.
- Используйте только оригинальные запчасти и принадлежности.
- Если возникнут проблемы просьба обращаться к авторизованному сервисному отделу обслуживания или к фирме-изготовителю OASE.

Aquarius Universal Premium Eco 3000/4000:

- Рабочий узел содержит магнит с сильным магнитным полем, которое может повлиять на работу кардиостимулятора или имплантированных дефибрилляторов (ICD). Выдерживайте расстояние между имплантатом и магнитом не менее 0,2 м.

Использование прибора по назначению

Описанное в данном руководстве по эксплуатации изделие разрешается использовать только следующим образом:

- Для перекачивания чистой воды, с использованием в наружной и внутренней зонах комнатных фонтанов, настольных фонтанов или в статуях.
- Для эксплуатации с чистой водой.
- При соблюдении технических параметров.
- Используйте только при допустимых технических параметрах воды.

На прибор распространяются следующие ограничения:

- Использовать в прудах для плавания не разрешается.
- Работать с другой жидкостью, кроме воды, запрещается.
- Никогда не эксплуатируйте без протока воды.
- Не использовать в контакте с химикатами, пищевыми продуктами, легковоспламеняющимися или взрывчатыми материалами.
- Не подключайте к домашнему водоснабжению.

Монтаж



ПРЕДУПРЕЖДЕНИЕ

Возможен смертельный исход или серьезные травмы вследствие опасного электрического напряжения!

- Прежде чем погрузить руки в воду, обязательно отключите сетевое напряжение от всех устройств, находящихся в воде.
- Перед выполнением работ на устройстве отключите сетевое напряжение.

Прибор устанавливать в погруженном (А) или сухом (В) положениях.

Общие подготовительные работы: Прикрутите всасывающий узел (3) и установите напорный патрубок (2).

Подключите к напорному патрубку шланг, требуемый для водяного фонтана. Ступенчатые шланговые наконечники на впуске и выпуске подогнать в соответствии с диаметром шланга (С). При необходимости демонтировать лапку насоса. Для этого нажать лапку насоса назад, как изображено (D).

Установка с погружением (А)

Эксплуатация с установленным фильтром для предварительной очистки. Наденьте фильтр предварительной очистки на всасывающий узел и закрепите его с помощью байонетного затвора. Установите прибор в требуемой позиции в воду. Прибор должен полностью покрываться водой. Максимальная глубина погружения составляет 4 метра.

Установка в сухом виде (В)

Прикрутите всасывающий узел и проверните всасывающее отверстие в положение, оптимальное для всасывания и подключения всасывающего шланга. Подключите всасывающий шланг к всасывающему узлу. Обязательно позиционируйте прибор всегда ниже уровня воды, чтобы при включении и эксплуатации прибор не работал всухую и чтобы он не мог засасывать воздух. Опасность разрушения!

Никогда не подсоединяйте прибор к водопроводу.

Установите Aquatax так, чтобы он не подвергался прямому воздействию солнечных лучей (max. 40 °С).

Пуск в эксплуатацию



УКАЗАНИЕ

Насос не должен работать всухую. В противном случае возможно повреждение насоса.

- Насос должен работать только в погруженном состоянии.

Подайте электропитание следующим образом:

Включить: Подсоедините прибор к сети. Прибор включается немедленно.

Выключить: Отключите устройство от сети.

Типовой ряд Eco 3000/4000: Если ротор заблокирован или работает всухую, то насос через 10 попыток отключается. Отсоедините сетевой штекер. Удалите помеху или заполните насос водой. После этого Вы снова можете включить прибор в работу.

Aquarius Universal Premium Eco 3000/4000:



УКАЗАНИЕ

Чувствительные электрические компоненты. Неправильное подключение может повредить устройство.

- Не подключайте устройство к источнику питания с регулированием яркости.

Aquarius Universal Premium 4000-12000:

Производительность устройства можно регулировать только при помощи прибора управления током OASE.



ОСТОРОЖНО

Можно получить травму от быстро вращающихся частей!

Температурный контроль отключает устройство при перегрузке и после охлаждения снова автоматически включает его.

- Перед выполнением работ на приборе нужно отключать его от подачи напряжения.

Очистка и уход



ПРЕДУПРЕЖДЕНИЕ

Возможен смертельный исход или серьезные травмы вследствие опасного электрического напряжения!

- Прежде чем погрузить руки в воду, обязательно отключите сетевое напряжение от всех устройств, находящихся в воде.
- Перед выполнением работ на устройстве отключите сетевое напряжение.

Рекомендации по очистке:

- На насосе нужно чистить прежде всего рабочий узел и корпус.
-

- Ни в коем случае не применять агрессивные моющие средства или химические растворы, так как они могут разрушить корпус или отрицательно воздействовать на функционирование прибора.
- Рекомендуемое чистящее средство при стойких отложениях извести:
 - Очиститель насоса PumpClean OASE.
 - Бытовое моющее средство без содержания хлора и уксуса.
- После очистки тщательно промыть все детали чистой водой.

Неисправности

Никогда не открывайте корпус! Замену соединительного кабеля должен производить только электрик-специалист!

Неисправность	Причина	Устранение
Прибор не работает	- Нет сетевого напряжения - Ротор заклинило	- Проверить сетевое напряжение - Рабочее колесо промыть спереди
Недостаточная высота фонтана	- Регулятор слишком закручен - Загрязнен корпус фильтра - Воздух в шланге - Загрязненный ротор - Забитый или дефектный шланг - Перегнутая подводная линия - Изношенный ротор - Забитый фильтр	- Настроить регулятор - Прочистить корпус фильтра - Удалить воздух из шлангов - Очистить - Прочистить или заменить шланг - Проверить и при необходимости заменить подводную линию - Заменить ротор - Прочистить фильтр
Прибор отключается после короткой работы	- Слишком высокая температура воды	- Соблюдать максимальную температуру воды +35°C

Хранение на складе/хранение в зимнее время

Прибор морозоустойчив до минус 20 °С. Если Вы будете хранить прибор вне водоема, тщательно вычистите его мягкой щеткой и водой, проверьте, нет ли повреждений, и храните его в погруженном или заправленном водой состоянии. Штекер не должен находиться в воде!

Ремонт

Поврежденный корпус отремонтировать невозможно, его дальнейшая эксплуатация запрещается. Утилизируйте прибор надлежащим образом.

Изнашивающиеся детали

- Рабочий узел

Запчасти

Благодаря оригинальным запчастям фирмы OASE устройство безопасно и надежно в работе. Рисунки и списки запчастей вы найдете на нашей интернет-странице.



www.oase-livingwater.com/zapasnyechasti

Утилизация



УКАЗАНИЕ

Не утилизировать данный прибор вместе с домашним мусором!

- Выведите устройство из работы, обрезав его кабель, и утилизируйте через предусмотренную для этого систему возврата.

原版使用说明书的翻译

警告

- 在接触水之前，将水中的所有电气设备从电源断开。否则电击可导致死亡或重伤。
- 本设备可由 8 岁及以上的儿童以及身体、感官或精神能力有限或缺乏经验和知识的人使用，前提是得到监督或安全使用设备的指导，并了解由此带来的危险。儿童不得玩耍设备。清洁和用户维护工作不得由没有受到监督的儿童进行。

安全提示

按规定进行电气安装

- 室外区域电气安装遵循特殊规定。电气安装只能由专业电工进行。
 - 专业电工因其技术培训、知识和经验而具有相应资质，允许在室外区域进行电气安装。他们能够识别潜在危险，并遵守地区和国家标准、规则 and 规定。
 - 如有疑问或问题，请您咨询专业电工。
- 只有当设备的电气数据和电源的电气数据一致时，才允许连接设备。
- 只能将设备连接到按规定安装的插座上。
- 本设备必须使用故障电流保护装置 (RCD) 进行保护，其测量错误电流为最大 30 mA。
- 延长电缆和电源分配器（如接线板）必须适合露天使用（防溅）。
- 请采取保护措施防止裸露的插头和插座受潮。

安全操作

- 当电线或外壳损坏时，请勿使用设备。
- 电源软线不能更换，如果软线损坏，此器具应废弃。
- 设备中的运行单元包括一个具有强磁场的磁铁，它可以影响心脏起搏器或植入的除颤器 (ICD)。植入物与磁铁之间的距离至少应为 0.2 m。
- 请勿通过电缆搬运或拉扯设备。
- 敷设电线时保护其不受损坏，并且注意不要绊倒任何人。
- 切勿在设备上进行任何技术更改。
- 只能在设备上进行本说明书中有述的工作。
- 只能使用原装备件和配件。
- 如有问题，请咨询授权客服或 OASE。

Aquarius Universal Premium Eco 3000/4000:

- 设备中的运行单元包括一个具有强磁场的磁铁，它可以影响心脏起搏器或植入的除颤器 (ICD)。植入物与磁铁之间的距离至少应为 0.2 m。

按照规定的使用

请仅将本说明书中所述的产品用于如下用途：

- 用于在室内喷水池、桌面喷水池或者塑像内外使用时泵送清水。
- 用于泵送清水。
- 遵守技术数据。
- 按照许可的水值运行。

以下限制条件适用于本设备：

- 禁止在游泳池中使用。
- 不可输送除水以外的其他液体。
- 严禁在无水流的情况下运行。
- 禁止与化学物质、食品、易燃或者易爆物质一起使用。
- 不得接在自来水管上。

装配



警告

危险电击可导致死亡或重伤！

- 放入水中之前，关闭水中所有设备的线路电压。
- 在设备上作业前，关闭线路电压。

设备必须浸入水中(A)或在干燥处(B)安放。

一般的预备工作：拧上抽吸单元(3)，安装压力管接头(2)。把想要的水喷泉软管连接到压力管接头上。根据软管直径匹配进口和出口的分级软管接头(C)。如有必要，应拆下泵脚。如图(D)所示，向后推泵脚。

浸入水中安放(A)

运行要带安装好的预过滤器。把预过滤器推到抽吸单元上方，用卡口式连接将其固定。将设备放入水中的预定位置。设备必须完全浸没在水中。最大浸没深度为4米。

安放在干燥处(B)

拧上抽吸单元，将吸水口转至吸水和抽吸软管接头的最佳位置。将抽吸软管连接到抽吸单元上。原则上总要将设备定位在水位线以下，以使在接通和运行时设备不会干运转或吸入空气。有损坏的危险！

千万不要将设备连接到水管上。

请您不要将设备放置在阳光直射的地方(max. 40 °C).

调试



提示

严禁干运行泵。可能会损坏泵。

- 仅可浸入水中运行泵。

电源连接方法：

开启：将设备与电源连接。设备会立刻启动。

关闭：将设备与电源断开。

Eco 3000/4000型结构系列：如果转子卡住或干运转，则尝试运转10次后就把手关闭。请拔下电源插头。取出障碍物或“给泵灌满水”。然后就可以重新使用该设备了。

Aquarius Universal Premium Eco 3000/4000:



提示

敏感电组件。连接错误将损毁设备。

- 不得将设备连接到可调光供电装置上。

Aquarius Universal Premium 4000-12000:

本设备的功率只能通过OASE电流管理仪表进行调节。



小心

快速旋转部件可能会造成受伤危险。

过载时，温度监控器将自动关闭设备，设备冷却后将自动重新开启。

- 在设备上作业前，将设备断电。

清洁和保养



警告

危险电击可导致死亡或重伤！

- 放入水中之前，关闭水中所有设备的线路电压。
- 在设备上作业前，关闭线路电压。

清洁建议：

- 尤其须清洁泵上的运行单元和泵壳体。

- 请勿使用腐蚀性清洁剂或化学溶剂，因为它们可能会损坏外壳或损害设备的功能。
- 对于顽固积垢建议采用的清洁剂：
 - OASE 出产的 PumpClean 泵器清洗剂。
 - 不含酸和氯的家用清洁剂。
- 清洁完毕后，用清水彻底冲洗所有部件。

故障

千万不要打开罩壳! 只可由专业电气人员更换连接线!

故障	原因	修正
设备不运转	- 没有电压 - 转子卡住了	- 检查电压 - 从正面清洗转轮
喷泉高度不够	- 调节器关得太紧 - 过滤器外壳脏了 - 软管中有空气 - 转子脏了 - 软管堵塞 - 坏了 - 导线弯折 - 转子磨损 - 过滤器堵塞	- 调整调节器 - 清洁过滤器外壳 - 排空软管中的空气 - 清洁 - 清洁软管 - 更换 - 检查导线, 如有必要, 请更换 - 更换转子 - 清洁过滤器
设备在短暂运转后自动关闭	- 水温过高	- 注意最高水温为 +35°C

存放/过冬

本设备的防冻极限温度可达零下 20 °C。如要在池塘之外存放本设备, 则请用软毛刷彻底清洁一次, 检查设备是否有损坏并将其浸没在水中或注满水存放。禁止将电源插头浸没在水中!

修理

损坏的机壳不能修理, 不可以继续使用。应按照专业标准销弃该仪器。

磨损件

- 运转单元

备件

使用 OASE 原厂零件可保持设备的安全性和持续的运行可靠性。

备件图纸和备件均可在我们的网站上获取。



www.oase-livingwater.com/spareparts_INT

丢弃处理

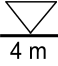






提示

本设备不得按生活垃圾进行废弃处理。

- 剪断电线使本设备无法再使用, 并通过专门的回收系统进行废弃处理。

DE	Typ	Abmessungen	Gewicht	Bemessungsspannung	Leistungsaufnahme	Förderleistung	Wassersäule	Tauchtiefe	Anschlüsse	Kabellänge	Wassertemperatur
EN	Type	Dimensions	Weight	Rated voltage	Power consumption	Max. flow rate	Max. head height	Immersion depth	Connections	Cable length	Water temperature
FR	Type	Dimensions	Poids	Tension de mesure	Puissance absorbée	Capacité de refoulement	Colonne d'eau	Profondeur d'immersion	Raccordements	Longueur de câble	Température de l'eau
NL	Type	Afmetingen	Gewicht	Dimensioneringsspanning	Vermogensopname	Pompcapaciteit	Waterkolom	Dompeldiepte	Aansluitingen	Kabellengte	Watertemperatuur
ES	Tipo	Dimensiones	Peso	Tensión asignada	Consumo de potencia	Capacidad de elevación	Columna de agua	Profundidad de inmersión	Conexiones	Longitud del cable	Temperatura del agua
PT	Tipo	Dimensões	Peso	Voltagem considerada	Potência absorvida	Débito	Coluna de água	Profundidade de imersão	Conexões	Comprimento do cabo	Temperatura da água
IT	Tipo	Dimensioni	Peso	Tensione di taratura	Potenza assorbita	Portata	Colonna d'acqua	Profondità d'immersione	Allacciamenti	Lunghezza cavo	Temperatura dell'acqua
DA	Type	Dimensioner	Vægt	Nominal spænding	Effektforbrug	Pumpekapaцит	Vandsejle	Neddykningsdybde	Tilslutninger	Ledningslængde	Vandtemperaturen
NO	Type	Mål	Vekt	Merkespenning	Effektforbruk	Kapasitet	Vannsejle	Nedsenkingsdybde	Tilkoblinger	Kabellengde	Vanntemperatur
SV	Typ	Mått	Vikt	övre märkspänning	Effekt	Matningsprestanda	Vattenpelare	Doppringsdjup	Anslutningar	Kabellängd	Vattentemperatur
FI	Tyyppi	Mitat	Paino	mitoitujännite	Tehonotto	Pumpun teho	Vesipatsas	Utopussyvyys	Liitännät	Kaapelin pituus	Veden lämpötila
HU	Tipus	Méreték	Súly	mért feszültség	Teljesítményfelvétel	Szállítási teljesítmény	Vízoszlop	Merülési mélység	Csatlakozók	Kábelhossz	Víz hőmérséklet
PL	Typ	Wymiary	Ciężar	napięcie znamionowe	Pobór mocy	Wydajność pompowania	Slup wody	Głębokość zanurzenia	Przylączka	Długość kabla	Temperatura wody
CS	Typ	Rozměry	Hmotnost	domozovací napětí	Příkon	Dopravní výkon	Vodní sloupec	Hloubka ponoření	Přípojky	Délka kabelu	Teplota vody
SK	Typ	Rozmery	Hmotnosť	dimenzačné napätie	Prikon	Dopravný výkon	Vodný stĺpec	Hĺbka ponorenia	Pripojky	Dĺžka kábla	Teplota vody
SL	Tip	Dimenzije	Teža	dimenzionirana napetost	Poraba moči	Črpalna zmogljivost	Vodni steber	Globina potapljanja	Priključki	Dolžina kabla	Temperatura vode
HR	Tip	Dimenzije	Težina	gornji nazivni napon	Potrošnja energije	Protočni kapacitet	Vodeni stup	Dubina uranjanja	Priključci	Duljina kabela	Temperatura vode
RO	Tip	Dimensiuni	Greutate	tensiunea măsurată	Putere consumată	Debit de pompare	Coloană de apă	Adâncimea de imersie	Conexiuni	Lungime cablu	Temperatura apei
BG	Тип	Размери	Тегло	номинално напрежение	Потребявана мощност	Дебит	Воден стълб	дълбочина на потапяне	връзки/изходи	Дължина на кабелите	Температурата на водата
UK	Тип	Розміри	Вага	розрахункова напруга	Споживання електроенергії	Продуктивність	Водяний стовп	Глибина занурення	Підключення	Довжина кабелю	Температура води
RU	Тип	Размеры	Вес	расчетное напряжение	Потребление мощности	Производительность	Водяной столб	Глубина погружения	Соединения	Длина кабеля	Температура воды
CN	型号	尺寸	重量	设计电压	耗用功率	输送能力	水柱	潜水深度	接头	电缆长度	水温
Aquarius Universal Premium Eco	3000	250x130x135 mm	2.5 kg	~ 220-240 V, 50 Hz	40 W	3.000 l/h	≤ 3.2 m	≤ 4 m	1"	10 m	+4 ... +35 °C
	4000				50 W	4.000 l/h	≤ 3.4 m				
Aquarius Universal Premium	4000	315x140x130 mm	3.2 kg	~ 220-240 V, 50 Hz	65 W	4.000 l/h	≤ 3.4 m	≤ 4 m	11/2"	10 m	+4 ... +35 °C
	5000				85 W	5.000 l/h	≤ 4.5 m				
	6000				110 W	6.000 l/h	≤ 5.0 m				
	9000	195 W	9.000 l/h	≤ 6.0 m							
	12000	270 W	12.000 l/h	≤ 7.0 m							

	IP 68 				
DE	Staubdicht. Wasserdicht bis 4 m Tiefe	Mögliche Gefahren für Personen mit Herzschrittmachern!	Vor direkter Sonneneinstrahlung schützen.	Nicht mit normalem Hausmüll entsorgen!	Lesen Sie die Gebrauchsanleitung!
EN	Dust tight. Submersible to 4 m depth.	Possible hazard for persons wearing pace makers!	Protect from direct sun radiation.	Do not dispose of together with household waste!	Read the operating instructions!
FR	Imperméable aux poussières. Étanche à l'eau jusqu'à une profondeur de 4 m	Dangers possibles pour des personnes ayant des stimulateurs cardiaques !	Protéger contre les rayons directs du soleil.	Ne pas recycler dans les ordures ménagères !	Lire la notice d'emploi !
NL	Stofdicht. Waterdicht tot een diepte van 4 m	Mogelijke gevaren voor mensen met een pacemaker!	Beschermen tegen direct zonlicht.	Niet bij het normale huisvuil doen!	Lees de gebruiksaanwijzing!
ES	A prueba de polvo. Impermeable al agua hasta 4 m de profundidad	Posibles peligros para las personas con marcapasos.	Protéjase contra la radiación directa del sol.	¡No deseche el equipo en la basura doméstica!	¡Lea las instrucciones de uso!
PT	À prova de pó. À prova de água até 4 m de profundidade.	Eventuais perigos para pessoas com pace-makers!	Proteger contra radiação solar directa.	Não deitar ao lixo doméstico!	Leia as instruções de utilização!
IT	A tenuta di polvere. Impermeabile all'acqua fino a 4 m di profondità.	Possibili pericoli per persone con pacemaker!	Proteggere contro i raggi solari diretti.	Non smaltire con normali rifiuti domestici!	Leggete le istruzioni d'uso!
DA	Støvtæt. Vandtæt ned til 4 m dybde	Mulig fare for personer med pacemaker	Beskyt mod direkte sollys.	Må ikke bortskaffes med det almindelige husholdningsaffald	Læs brugsanvisningen!
NO	Støvtett. Vann tett ned til 4 m dyp	Kan være farlig for personer med pacemaker!	Beskytt mot direkte sollys.	Ikke kast i alminnelig husholdningsavfall!	Les bruksanvisningen!
SV	Dammtät. Vattentät till 4 m djup	Möjlig risk för personer med pacemaker!	Skydda mot direkt solstrålning.	Får inte kastas i hushållssoporna!	Läs igenom bruksanvisningen!
FI	Pölytiivis. Vestitiivis 4 m syvytteen asti.	Mahdollinen vaara sydämentahdistinta käyttäville henkilöille!	Suojattava suoralta auringonvalolta.	Älä hävittä laitetta tavallisen talousjätteen kanssa!	Lue käyttöohje!
HU	Portómített. Vízálló 4 m-es mélységig	A készülék veszélyes lehet szívritmusszabályozóval rendelkező személyekre!	Óvja közvetlen napsugárzástól.	A készüléket nem a normál háztartási szeméttel együtt kell megsemmisíteni!	Olvassa el a használati útmutatót!
PL	Pyłoszczelny. Wodoszczelny do 4 m głębokości.	Możliwość wystąpienia zagrożenia dla osób ze stymulatorami	Chronić przed bezpośrednim nasłonecznieniem.	Nie wyrzucać wraz ze śmieciami domowymi!	Przeczytać instrukcję użytkowania!
CS	Prachotěsný. Vodotěsný do hloubky 4 m	Možná nebezpečí pro osoby s kardiostimulátory!	Chránit před přímým slunečním zářením.	Nelikvidovat v normálním komunálním odpadu!	Přečtěte Návod k použití!
SK	Prachotesný. Vodotesný do hĺbky 4 m	Možné nebezpečenstvo pre osoby s kardiostimulátormi!	Chránit' pred priamym slnečným žiarením.	Nelikvidovať v normálnom komunálnom odpade!	Prečítajte si Návod na použitie!
SL	Ne prepušča prahu. Vodotesno do globine 4 m.	Obstaja nevarnost za ljudi s srčnim spodbujevalnikom!	Zaščitite pred neposrednimi sončnimi žarki.	Ne zavržite skupaj z gospodinjstvi odpadki!	Preberite navodila za uporabo!
HR	Ne propušta prašinu. Ne propušta vodu do 4 m dubine.	Moguće opasnosti za nositelje elektrostimulatora!	Zaštitište od izravnog sunčevog zračenja.	Nemojte ga bacati u običan kućni otpad!	Pročitajte upute za upotrebu!
RO	Etanș la praf. Etanș la apă până la o adâncime de 4 m.	Posibile pericole pentru persoane cu bypass cardiac !	Protejați împotriva razelor directe ale soarelui.	Nu aruncați în gunoierul menajer !	Citiți instrucțiunile de utilizare !
BG	Защитено от прах. Водоустойчив до дълбочина 4 м	Възможен риск за хора с пейсмейкъри!	Да се пази от слънчеви лъчи.	Не изхвърляйте заедно с обикновенния домакински боклук!	Прочетете упътването!
UK	Пилонепроникний. Водонепроникний до 4 м	Небезпека для осіб з кардіостимулятором	Пристрій повинен бути захищений від прямого сонячного випромінювання.	Не викидайте разом із побутовим сміттям!	Читайте інструкцію!
RU	Пыленепроницаемый, водонепроницаемый на глубине до 4 м	Возможная опасность для лиц с кардиостимулятором!	Защищать от прямого воздействия солнечных лучей.	Не утилизировать вместе с домашним мусором!	Прочитайте инструкцию по использованию!
CN	防尘。防水水深至 4 米	可能对带有心脏起搏器人员有危险!	防止阳光直射。	不要同普通的家庭垃圾一起丢弃!	请阅读使用说明书。!

DE	Empfohlene Wasserwerte	pH-Wert	Gesamthärte	Temperatur
EN	Recommended water quality	pH value	Total hardness	Temperature
FR	Valeurs d'eau recommandées	Valeur pH	Dureté totale	Température
NL	Aanbevolen waterwaarden	Valor pH	Totale hardheid	Temperatura
ES	Valores recomendados del agua	Valor pH	Dureza total	Temperatura
PT	Valores recomendados para a água	Valor pH	Dureza total	Temperatura
IT	Valori dell'acqua consigliati	Valore pH	Durezza totale	Temperatura
DA	Anbefalede vandværdier	pH-værdi	Samlet hårdhed	Temperatur
NO	Anbefalte vannverdier	pH-verdi	Samlet hardhet	Temperatur
SV	Rekommenderade vattenvärden	pH-värde	Total hårdhet	Temperatur
FI	Suosittelut vesiarvot	pH-arvo	Kokonaiskovuus	Lämpötila
HU	A vízre vonatkozó ajánlott értékek	pH-érték	Teljes keménység	Hőmérséklet
PL	Zalecane parametry wody	Wartość pH	Twardość ogólna	Temperatura
CS	Doporučené hodnoty vody	Hodnota pH	Celková tvrdost	Teplota
SK	Odporučené hodnoty vody	Hodnota pH	Celková tvrdosť	Teplota
SL	Priporočene vrednosti za vodo	pH vrednost	Skupna trdota vode	Temperatura
HR	Preporučene vrijednosti vode	pH vrijednost	Ukupna tvrdoća	Temperatura
RO	Valori recomandate pentru apă	Valoare pH	Duritate totală	Temperatură
BG	Препоръчани стойности на водата	pH-стойност	Обща твърдост	Температура
UK	Рекомендований вміст води	pH-показник	Загальна жорсткість (води)	Температура
RU	Рекомендуемые значения воды	Значение pH	Общая жесткость воды	Температура
ZH	建议水当量值	pH 值	总硬度	温度
		6.8 ... 8.5	8 ... 15 °dH	4 ... 35 °C

OASE GmbH

Tecklenburger Straße 161
48477 Hörstel | Germany

☎ +49 (0) 5454 80-0

📠 +49 (0) 5454 80-9353

✉ info@oase.com

