



## Kupferschale / Copper Bowl

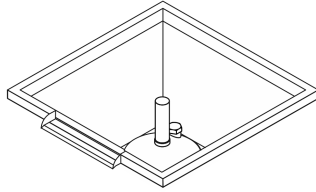
Quadratisch, Rund / Square, Round

DE Gebrauchsanleitung  
EN Operating instructions  
FR Notice d'emploi  
NL Gebruiksaanwijzing  
ES Instrucciones de uso  
PT Instruções de uso  
IT Istruzioni d'uso  
DA Brugsanvisning  
NO Bruksanvisning  
SV Bruksanvisning  
FI Käyttöohje

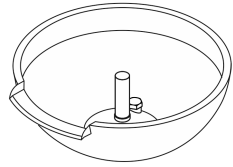
HU Használati útmutató  
PL Instrukcja użytkowania  
CS Návod k použití  
SK Návod na použitie  
SL Navodila za uporabo  
HR Uputa o upotrebi  
RO Instrucțiuni de folosință  
BG Упътване за употреба  
UK Посібник з експлуатації  
RU Руководство по эксплуатации  
CN 使用说明书



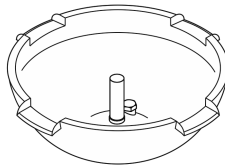
Kupferschale Quadratisch 50  
Copper Bowl Square 50



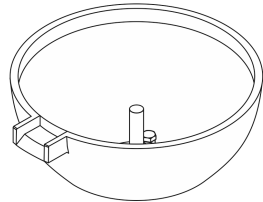
Kupferschale Rund 50  
Copper Bowl Round 50



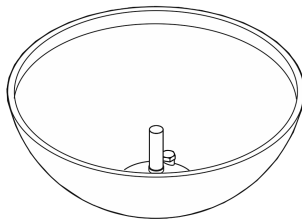
Kupferschale Rund 60  
Copper Bowl Round 60



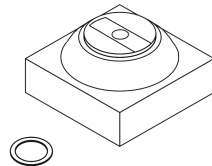
Kupferschale Rund 75  
Copper Bowl Round 75



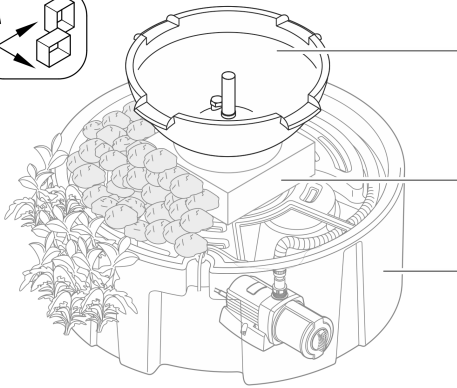
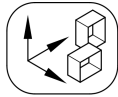
Kupferschale Rund 90  
Copper Bowl Round 90



Kupfersockel  
Copper Pedestal  
(84164)



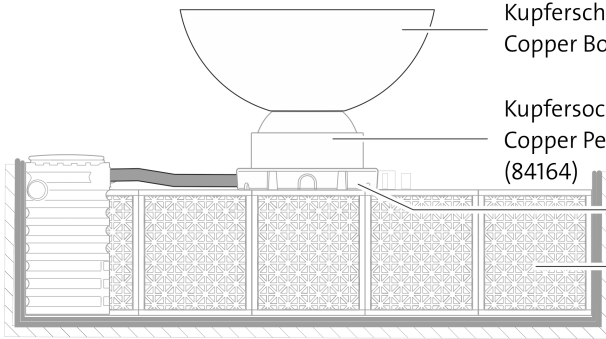
COB0001



Kupferschale Quadratisch 50  
 Copper Bowl Square 50  
 Kupferschale Rund 50/60  
 Copper Bowl Round 50/60

Kupfersockel  
 Copper Pedestal  
 (84164)

Water Reservoir 120 (72936)

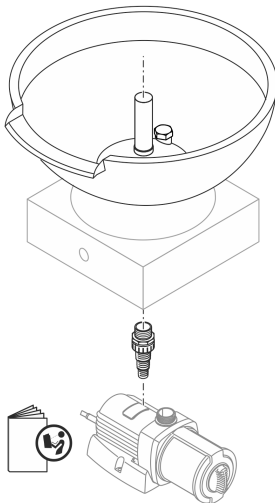


Kupferschale Rund 75/90  
 Copper Bowl Round 75/90

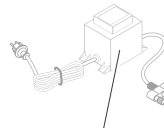
Kupfersockel  
 Copper Pedestal  
 (84164)

Eco-Rise (72937)

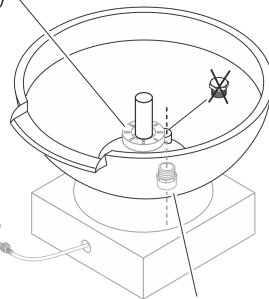
Maxima (72952)



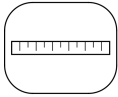
LED Ring  
 (84173)



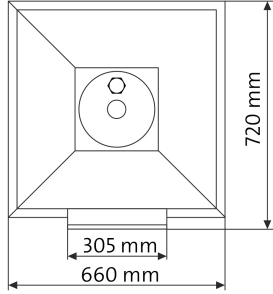
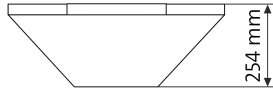
Trafo 30 VA  
 Transformer 30 VA  
 (INT: 85858, GB: 85859)



Kabeldurchführdichtung G1½  
 Cord Seal Fitting G1½  
 (84170)

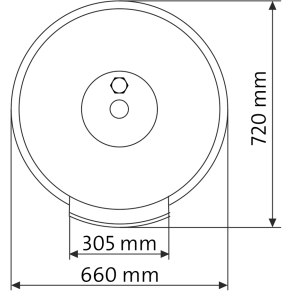
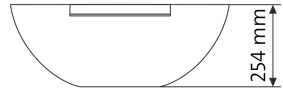


Kupferschale Quadratisch 50  
Copper Bowl Square 50



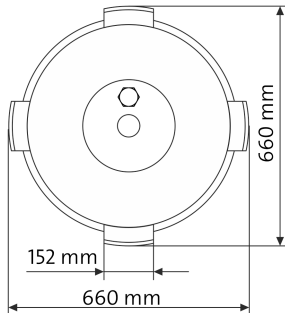
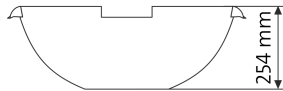
8.4 kg

Kupferschale Rund 50  
Copper Bowl Round 50



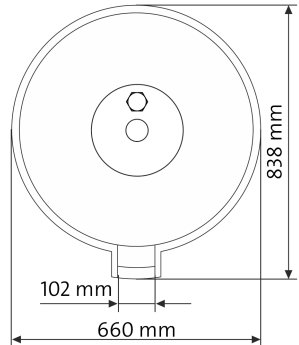
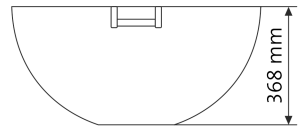
8.8 kg

Kupferschale Rund 60  
Copper Bowl Round 60



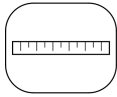
8.4 kg

Kupferschale Rund 75  
Copper Bowl Round 75

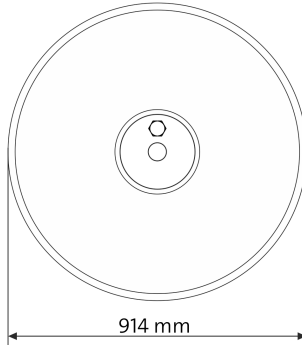
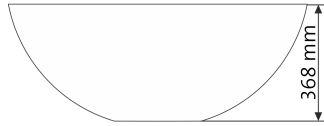


11.0 kg

COB0004

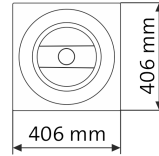
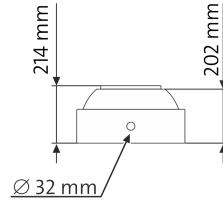


Kupferschale Rund 90  
Copper Bowl Round 90



12.1 kg

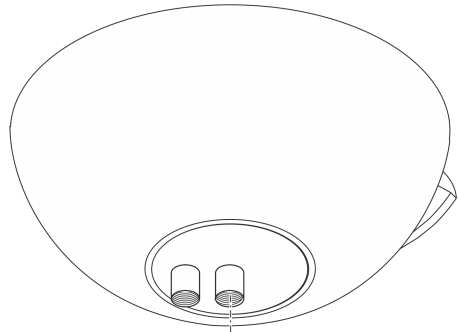
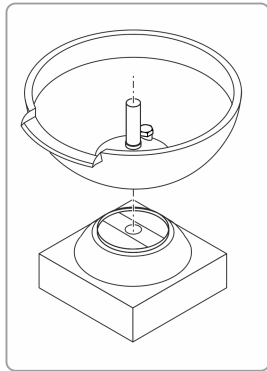
Kupfersockel  
Copper Pedestal  
(84164)



5.5 kg

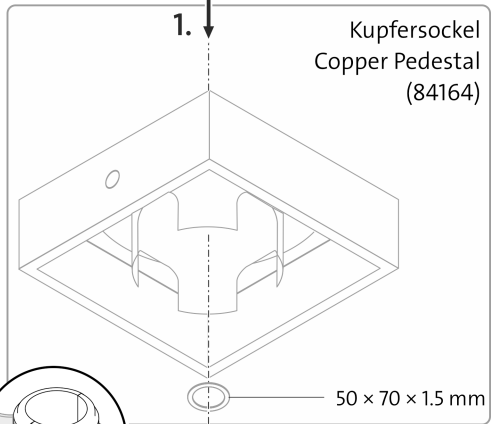
COB0005

| Typ<br>Type | Quadratisch 50<br>Square 50           | Rund 50<br>Round 50                   | Rund 60<br>Round 60                   | Rund 75<br>Round 75                   | Rund 90<br>Round 90                   |
|-------------|---------------------------------------|---------------------------------------|---------------------------------------|---------------------------------------|---------------------------------------|
|             | 4500 l/h                              | 4500 l/h                              | 9000 l/h                              | 3000 l/h                              | 9000 l/h                              |
|             | Aquarius<br>Universal<br>Premium 6000 | Aquarius<br>Universal<br>Premium 6000 | Aquarius<br>Universal<br>Premium 9000 | Aquarius<br>Universal<br>Premium 4000 | Aquarius<br>Universal<br>Premium 9000 |



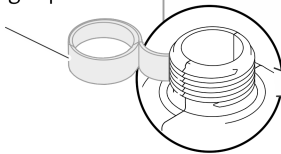
1.

Kupfersockel  
Copper Pedestal  
(84164)



50 × 70 × 15 mm

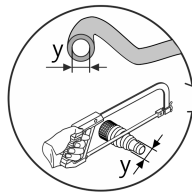
PTFE Gewindedichtband  
Teflon Sealing Tape  
(44528)



2.

G1½

G1½



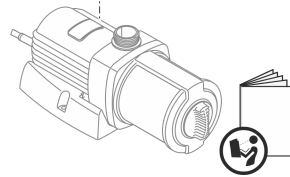
3.

G1½

Ø 38 mm

Ø 32 mm

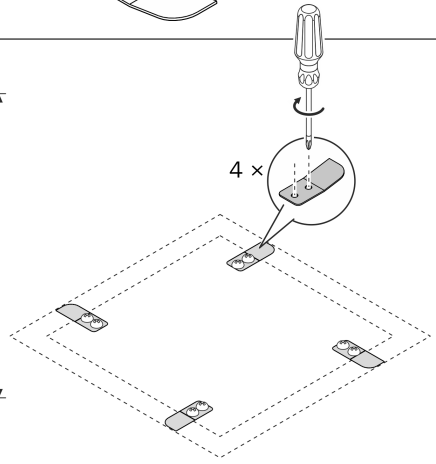
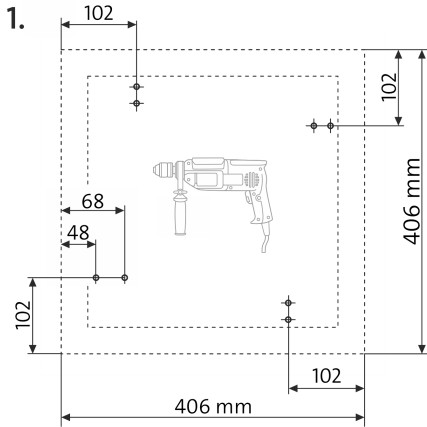
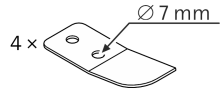
Ø 25 mm



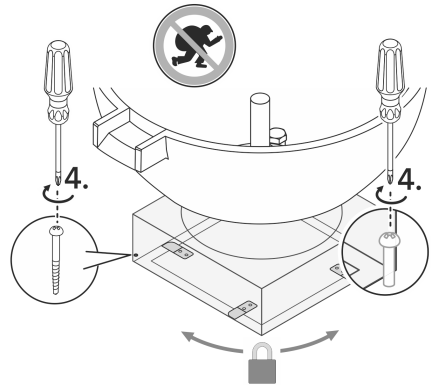
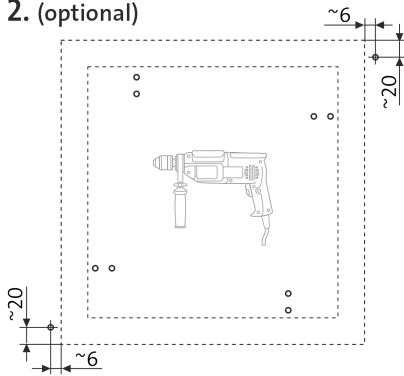
COB0006



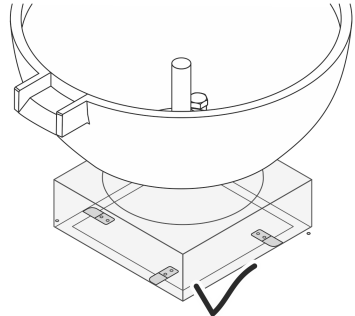
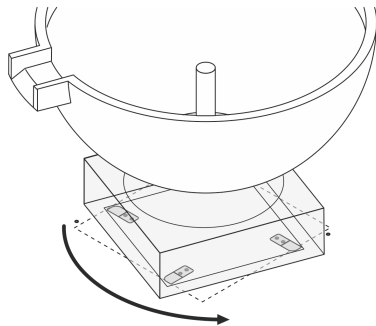
# Befestigung Kupfersockel Fastening Copper Pedestal



## 2. (optional)



## 3.



COB0007

OASE GmbH  
Postfach 2069 • 48469 Hörstel  
Tecklenburger Straße 161 • 48477 Hörstel  
Germany

[www.oase.com](http://www.oase.com)  
[info@oase.com](mailto:info@oase.com)

Hotline: +49 5454 93 39 49 20