

Oase



AquaMax Eco Premium

4000, 6000, 8000, 10000, 12000, 16000, 20000

DE Gebrauchsanleitung
EN Operating instructions
FR Notice d'emploi
NL Gebruiksaanwijzing
ES Instrucciones de uso
PT Instruções de uso
IT Istruzioni d'uso
DA Brugsanvisning
NO Bruksanvisning
SV Bruksanvisning
FI Käyttöohje

HU Használati útmutató
PL Instrukcja użytkowania
CS Návod k použití
SK Návod na použitie
SL Navodila za uporabo
HR Uputa o upotrebi
RO Instrucțiuni de folosință
BG Упътване за употреба
UK Посібник з експлуатації
RU Руководство по эксплуатации
CN 使用说明书

DE

EN

FR

NL

ES

PT

IT

DA

NO

SV

FI

HU

PL

CS

SK

SL

HR

RO

BG

UK

RU

CN

 **WARNUNG**

- ▶ Trennen Sie alle elektrischen Geräte im Wasser vom Stromnetz, bevor Sie ins Wasser greifen. Andernfalls drohen schwere Verletzungen oder Tod durch Stromschlag.
 - ▶ Dieses Gerät kann von Kindern ab 8 Jahren und darüber sowie von Personen mit verringerten physischen, sensorischen oder mentalen Fähigkeiten oder Mangel an Erfahrung und Wissen benutzt werden, wenn sie beaufsichtigt oder bezüglich des sicheren Gebrauchs des Gerätes unterwiesen wurden und die daraus resultierenden Gefahren verstehen. Kinder dürfen nicht mit dem Gerät spielen. Reinigung und Benutzerwartung dürfen nicht von Kindern ohne Beaufsichtigung durchgeführt werden.
-

Sicherheitshinweise

Elektrischer Anschluss

- Für die Elektroinstallation im Außenbereich gelten spezielle Vorschriften. Die Elektroinstallation darf nur von einer Elektrofachkraft ausgeführt werden.
 - Die Elektrofachkraft ist aufgrund ihrer fachlichen Ausbildung, Kenntnisse und Erfahrungen qualifiziert und darf Elektroinstallationen im Außenbereich durchführen. Sie kann mögliche Gefahren erkennen und beachtet die regionalen und nationalen Normen, Vorschriften und Bestimmungen.
 - Bei Fragen und Problemen wenden Sie sich an eine Elektrofachkraft.
- Schließen Sie das Gerät nur an, wenn die elektrischen Daten von Gerät und Stromversorgung übereinstimmen.
- Schließen Sie das Gerät nur an einer vorschriftsmäßig installierten Steckdose an. Das Gerät muss über eine Fehlerstrom-Schutzeinrichtung mit einem Bemessungsfehlerstrom von maximal 30 mA abgesichert sein.
- Verlängerungsleitungen und Stromverteiler (z. B. Steckdosenleisten) müssen für die Verwendung im Freien geeignet sein (spritzwassergeschützt).
- Schützen Sie offene Stecker und Buchsen vor Feuchtigkeit.

Sicherer Betrieb

- Verwenden Sie das Gerät nicht, wenn elektrische Leitungen oder Gehäuse beschädigt sind.
- Entsorgen Sie das Gerät, wenn seine Netzanschlussleitung beschädigt ist. Die Netzanschlussleitung kann nicht ersetzt werden.
- Die Laufeinheit im Gerät enthält einen Magneten mit starkem Magnetfeld, das Herzschrittmacher oder implantierte Defibrillatoren (ICD) beeinflussen kann. Halten Sie zwischen Implantat und Magnet einen Abstand von mindestens 0,2 m ein.
- Tragen oder ziehen Sie das Gerät nicht an der elektrischen Leitung.
- Verlegen Sie Leitungen so, dass sie vor Beschädigungen geschützt sind und dass niemand darüber fallen kann.
- Nehmen Sie niemals technische Änderungen am Gerät vor.
- Führen Sie nur die Arbeiten am Gerät durch, die in dieser Anleitung beschrieben sind.
- Verwenden Sie nur Original-Ersatzteile und -Zubehör.
- Wenden Sie sich bei Problemen an den autorisierten Kundendienst oder an OASE.

Bestimmungsgemäße Verwendung

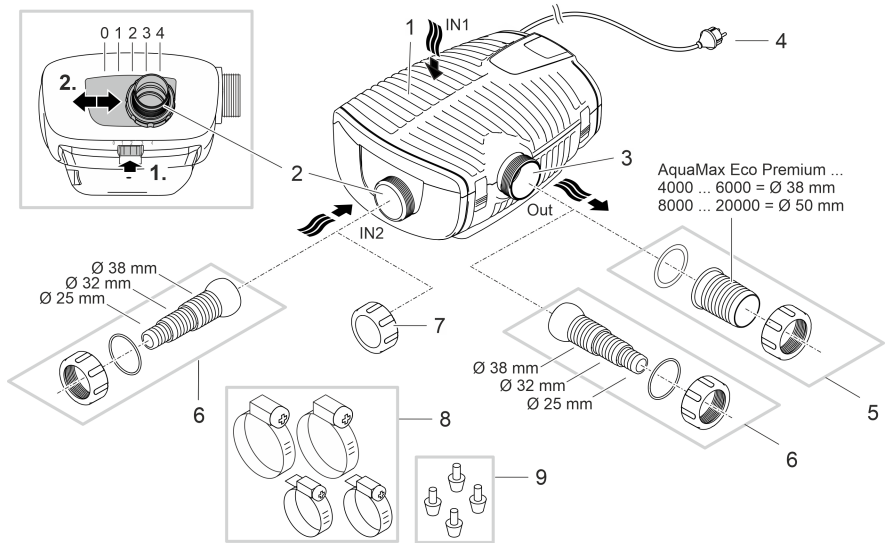
Verwenden Sie das in dieser Anleitung beschriebene Produkt ausschließlich wie folgt:

- Zum Pumpen von normalem Teichwasser für Filtersysteme, Wasserfallsysteme und Bachlaufsysteme.
- Unter Einhaltung der technischen Daten. (→ Technische Daten)
- Unter Einhaltung der zulässigen Wasserwerte. (→ Zulässige Wasserwerte)

Für das Gerät gelten folgende Einschränkungen:

- Nicht in Schwimmteichen verwenden.
- Niemals mit anderen Flüssigkeiten als Wasser betreiben.
- Niemals ohne Wasserdurchfluss betreiben.
- Nicht in Verbindung mit Chemikalien, Lebensmitteln, leicht brennbaren oder explosiven Stoffen einsetzen.
- Nicht an die Hauswasserversorgung anschließen.
- Nicht für gewerbliche oder industrielle Zwecke verwenden.
- Nach EMV (Elektromagnetische Verträglichkeit) ist dies ein Gerät der Klasse A. In Wohnumgebungen kann das Gerät Funkstörungen verursachen. Es obliegt dem Anwender, angemessene Maßnahmen zu ergreifen.

Übersicht



AMX0149

- | | |
|---|--|
| 1 | Eingang 1 (Saugseite)
• Filtergehäuse |
| 2 | Eingang 2 (Saugseite)
• Anschluss eines Satellitenfilters oder Skimmers.
• Die Durchflussmenge an Eingang 2 und damit das Durchflussverhältnis zwischen Eingang 1 und 2 ist einstellbar. Lösen Sie dazu die Verriegelung und schieben Sie den Anschluss auf eine der nachfolgenden Positionen:
– Position 0: Eingang 2 ist geschlossen; Wasserförderung nur über Eingang 1.
– Position 1/2/3: Eingang 2 ist ca. 25/50/75 % geöffnet; das heißt Wasserförderung über Eingang 1 und 2 gemäß des eingestellten Durchflussverhältnisses.
– Position 4: Eingang 1 ist geschlossen; Wasserförderung nur über Eingang 2. |
| 3 | Ausgang (Druckseite)
• Anschluss des Rücklaufs in den Teich (z. B. über einen Bachlauf). |
| 4 | Netzkabel |
| 5 | Schlauchtülle für Ausgang (Empfehlung). |
| 6 | Stufenschlauchtülle für Eingang 2 und Ausgang (Alternative). |
| 7 | Abdeckkappe zum Verschließen von Eingang 2, wenn dieser nicht verwendet wird. |
| 8 | Schlauchschnellen zur Fixierung von Schläuchen auf den Schlauchtüllen. |
| 9 | GummifüÙe für Pumpenhalter bei Trockenaufstellung. |

Symbole auf dem Gerät

IP68



Das Gerät ist staubdicht und wasserdicht bis 4 m.



Mögliche Gefahren für Personen mit Herzschrittmachern.



Schützen Sie das Gerät vor direkter Sonneneinstrahlung.

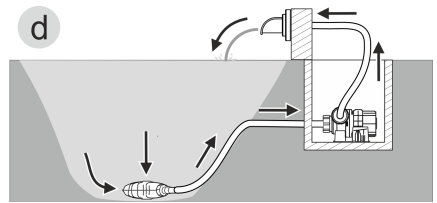
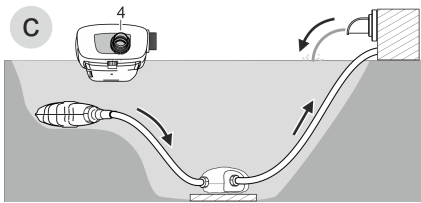
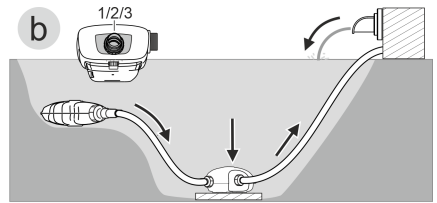
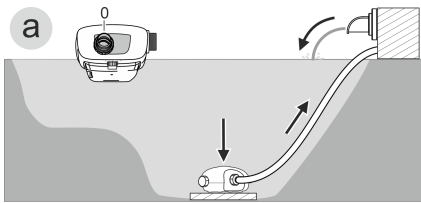


Entsorgen Sie das Gerät nicht mit dem normalen Hausmüll.



Lesen Sie die Gebrauchsanleitung.

Installationsvarianten

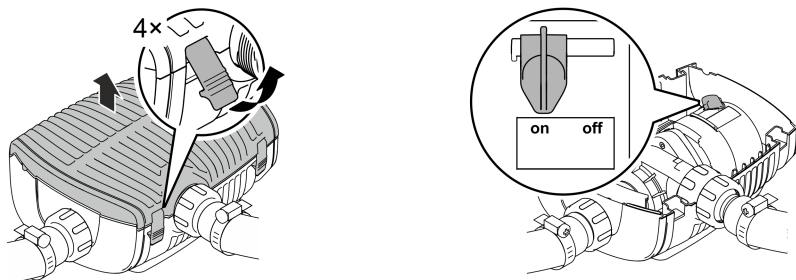


AMX0138

- Variante (a): Wasserförderung nur über das Filtergehäuse (Eingang 1).
 - Stellen Sie Eingang 2 auf Position "0".
 - Verschließen Sie Eingang 2 mit der Abdeckkappe.
- Variante (b): Wasserförderung über das Filtergehäuse (Eingang 1) und zusätzlich über einen Satellitenfilter oder einen Skimmer an Eingang 2.
 - Stellen Sie Eingang 2 auf Position "1", "2" oder "3", je nach gewünschtem Durchflussverhältnis (25/50/75 %).
- Variante (c): Wasserförderung nur über einen Satellitenfilter oder einen Skimmer an Eingang 2.
 - Stellen Sie Eingang 2 auf Position "4".
- Variante (d): Pumpe trocken aufstellen.
 - Für diese Variante muss die Pumpe ohne Filtergehäuse aufgestellt werden.
 - Die Pumpe wird außerhalb des Teiches aber unterhalb des Wasserspiegels aufgestellt.

Seasonal Flow Control (SFC)

Nur AquaMax Eco Premium 12000, 16000 und 20000.



AMX0039

Bei eingeschalteter SFC-Funktion optimiert die Pumpe selbständig die Wassermenge und Förderhöhe. Dabei werden Wassermenge und Förderhöhe bis zu 50 % reduziert. Mittels SFC passt sich das Gerät ganzjährig der jeweiligen Teichökologie an und unterstützt durch die temperaturabhängige Wasserzirkulation die Teichbiologie (Winterbetrieb, Übergangsbetrieb und Sommerbetrieb).

Die SFC-Funktion wird an der Pumpe ein- und ausgeschaltet. Mit SFC verringert sich die Leistungsaufnahme der Pumpe, ohne SFC läuft die Pumpe permanent mit maximaler Drehzahl. SFC funktioniert nicht in der Trockenaufstellung. Bei Einsatz eines Skimmers, Satellitenfilters oder OASE InScenio-Steuergeräts kann es anlagenbedingt empfehlenswert sein, die SFC-Funktion auszuschalten.

Aufstellen und Anschließen

Die Pumpe kann getaucht (im Wasser) oder trocken (außerhalb vom Wasser) aufgestellt werden. Die Verwendung der Pumpe ist nur unter Einhaltung der angegebenen Wasserwerte zulässig. (→ Zulässige Wasserwerte)

WARNUNG

Schwere Verletzungen oder Tod beim Betrieb des Geräts in einem Schwimmteich. Durch defekte elektrische Geräteteile wird das Wasser unter gefährliche elektrische Spannung gesetzt.

- ▶ Gerät nicht im Schwimmteich verwenden.
-

VORSICHT

Drehende Bauteile im Bereich des Saugstutzens und des Druckstutzens. Verletzungen sind möglich, wenn Sie in die Stutzen hineingreifen.


Beachten Sie insbesondere: Ein aufgrund Überlast gestopptes Gerät kann unerwartet anlaufen!

- ▶ Fassen Sie nicht in die Öffnung des Saugstutzens oder Druckstutzens, wenn der Netzstecker gesteckt ist.
 - ▶ Wenn die Stutzen im Betrieb frei zugänglich sind, z. B. wenn keine Schläuche angeschlossen sind, sichern Sie die Stutzen mit einem Berührschutz. Der Berührschutz ist als Zubehör erhältlich.
-

HINWEIS

Beim Fördern von stark verschlammtem Wasser verschleißt die Laufeinheit der Pumpe ggf. schneller und muss vorzeitig ersetzt werden.

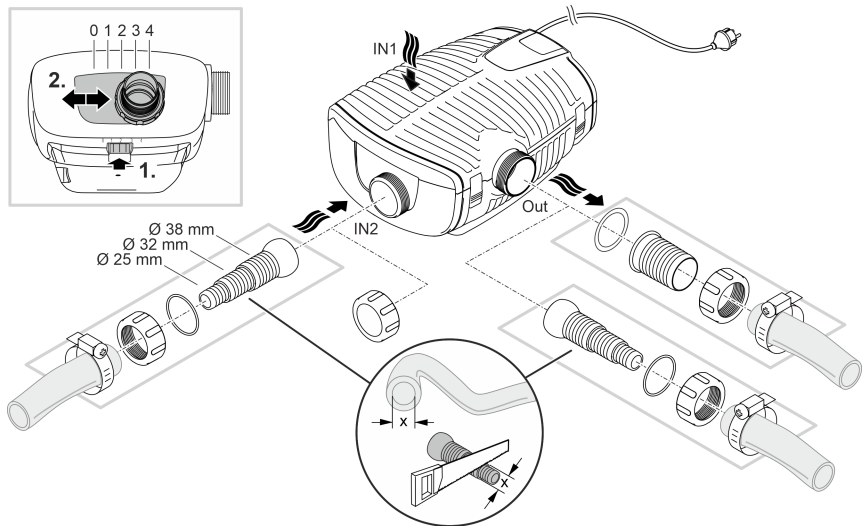
- ▶ Reinigen Sie den Teich bzw. das Becken gründlich, bevor Sie die Pumpe aufstellen.
 - ▶ Stellen Sie die Pumpe erhöht über den Teichboden auf. Dadurch wird das Ansaugen von verschlammtem Wasser verringert.
-

-  Vermeiden Sie direkte Sonneneinstrahlung bei nicht getauchten Gerätekomponenten, da diese sich dadurch stark aufheizen können. Verwenden Sie ggf. eine Schutzabdeckung.

Gerät getaucht aufstellen

Anschließen

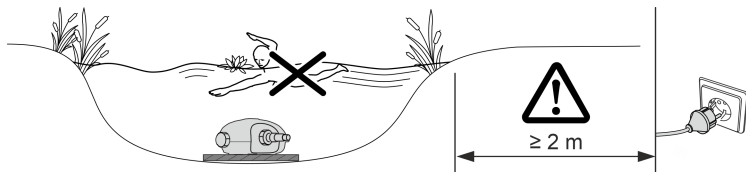
Schließen Sie die Pumpe entsprechend der gewünschten Installationsvariante an.
(→ Installationsvarianten)



AMX0150

Stecken Sie noch nicht den Netzstecker in die Steckdose!

Aufstellen



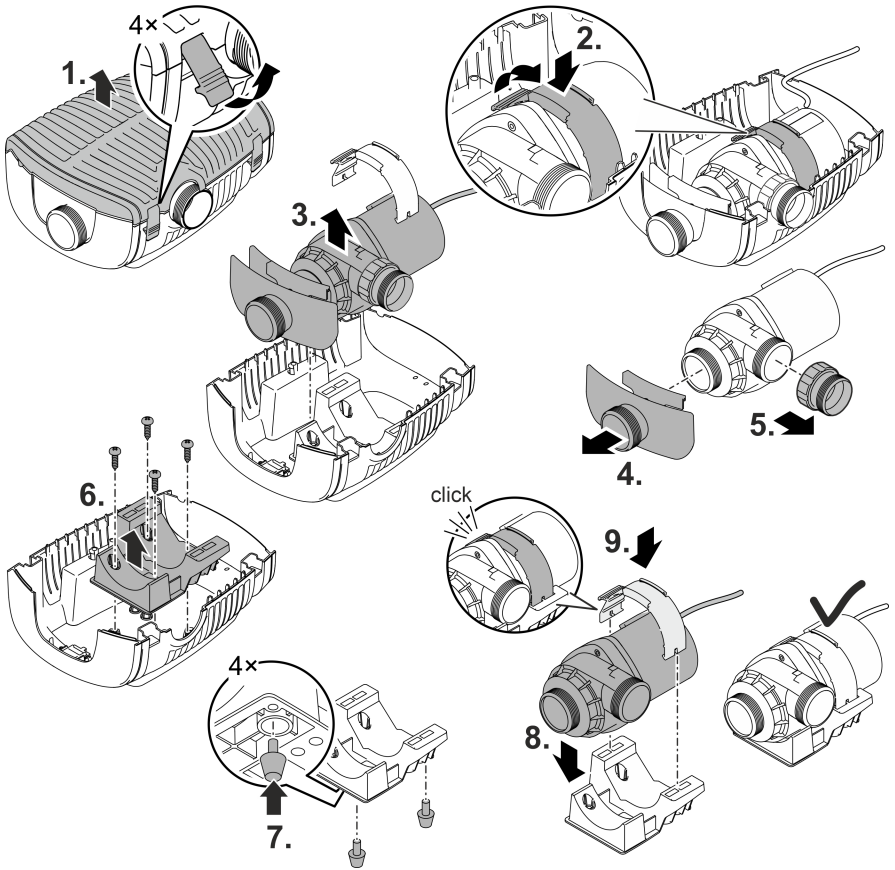
AMX0152

- Stellen Sie die Pumpe waagrecht auf einem festen, schlammfreien Untergrund auf.
 - Sorgen Sie für einen sicheren Stand der Pumpe.
 - Betreiben Sie die Pumpe nur, wenn sie vollständig unter Wasser getaucht ist.
- ⓘ Mittels Zugseil können Sie die Pumpe einfach aus dem Wasser ziehen.
- Ziehen Sie das Zugseil durch die runden Öffnungen an der Filterunterschale und verknoten es.

Gerät trocken aufstellen

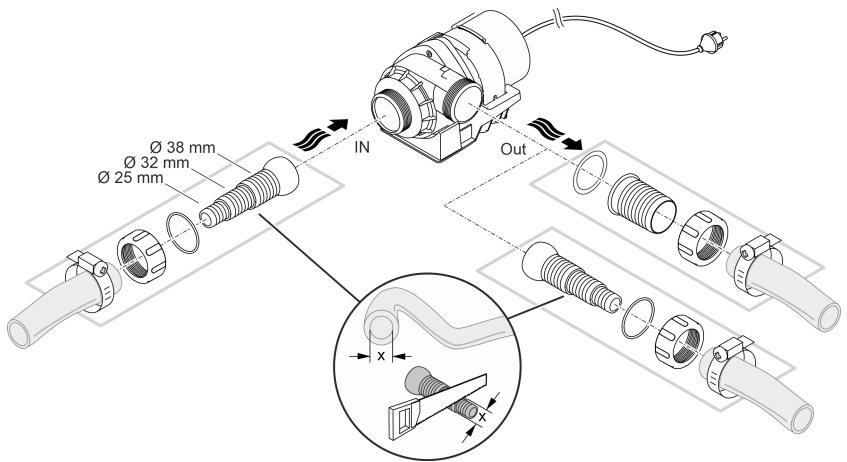
Für die Trockenaufstellung muss die Pumpe ohne Filtergehäuse aufgestellt werden.

Umrüsten



AMX0144

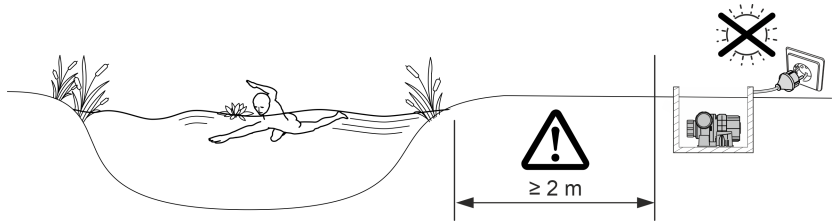
Anschließen



AMX0151

Stecken Sie noch nicht den Netzstecker in die Steckdose!

Aufstellen



AMX0153

- Stellen Sie die Pumpe waagrecht auf einem festen, schlammfreien Untergrund auf.
- Sorgen Sie für einen sicheren Stand der Pumpe.

Inbetriebnahme

HINWEIS

Die Pumpe darf nicht trockenlaufen. Andernfalls wird die Pumpe zerstört.

- ▶ Betreiben Sie die Pumpe nur, wenn sie getaucht bzw. geflutet ist.
-

Einschalten / Ausschalten

- **Einschalten:** Stecken Sie den Netzstecker in die Steckdose.
 - Das Gerät schaltet sich sofort ein.
- **Ausschalten:** Ziehen Sie den Netzstecker aus der Steckdose.

Environmental Function Control (EFC)

Die Pumpe vollzieht bei Inbetriebnahme automatisch einen vorprogrammierten Selbsttest (**Environmental Function Control (EFC)**). Die Pumpe erkennt, ob sie sich im Trockenlauf/Blockierung oder im getauchten Zustand befindet. Im Falle von Trockenlauf/Blockierung schaltet die Pumpe automatisch nach 60 bis 120 Sekunden aus. Unterbrechen Sie im Störfall die Stromzufuhr und "fluten Sie die Pumpe" bzw. entfernen Sie das Hindernis. Danach können Sie das Gerät wieder in Betrieb nehmen.

VORSICHT

Verletzungsgefahr durch unvorhersehbares Anlaufen. Geräteinterne Überwachungsfunktionen können das Gerät abschalten und selbsttätig wieder einschalten.


- ▶ Vor Arbeiten am Gerät Netzstecker ziehen.
-

HINWEIS

Verwenden Sie keine aggressiven Reinigungsmittel oder chemische Lösungen. Diese Mittel können das Gehäuse beschädigen, die Funktion des Geräts beeinträchtigen und sie schaden den Tieren, Pflanzen und der Umwelt.

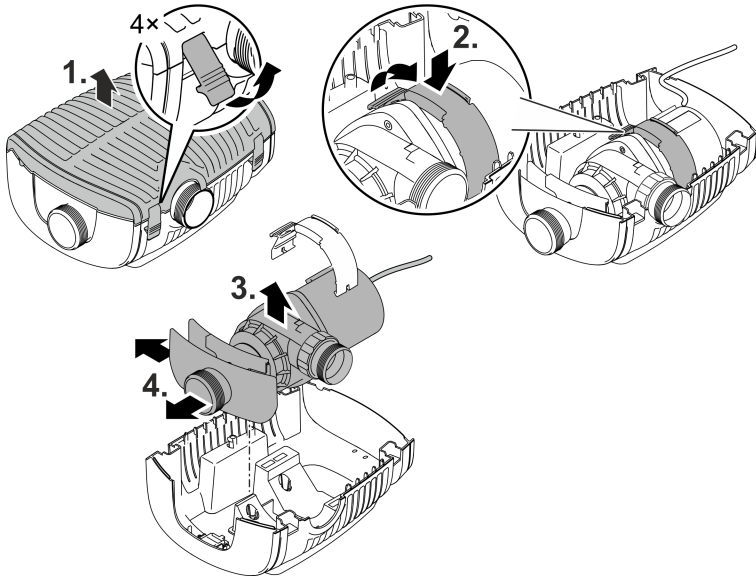
- ▶ Reinigen Sie das Gerät möglichst mit klarem Wasser und einer weichen Bürste oder einem Schwamm; bei hartnäckigen Verschmutzungen unter Zuhilfenahme der empfohlenen Reinigungsmittel.
-

Gerät reinigen

-  Reinigen Sie das Gerät nach Bedarf, aber mindestens 2-mal jährlich.
- Reinigen Sie an der Pumpe besonders die Laufeinheit und das Pumpengehäuse.
- Empfohlene Reinigungsmittel bei hartnäckigen Verkalkungen:
 - Pumpenreiniger PumpClean von OASE.
 - Essig- und chlorfreien Haushaltsreiniger.
- Nach dem Reinigen alle Teile mit klarem Wasser gründlich abspülen.

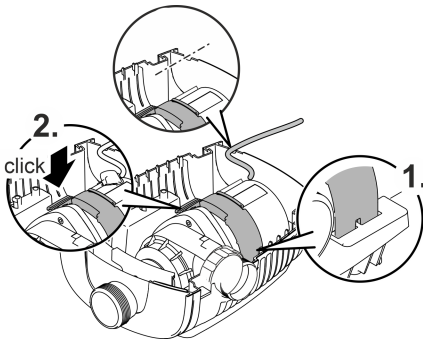
Pumpe ausbauen/reinigen

- Ziehen Sie den Netzstecker und entfernen Sie alle Anschlüsse.
- Zerlegen Sie das Gerät wie in der Abbildung gezeigt.



AMX0145

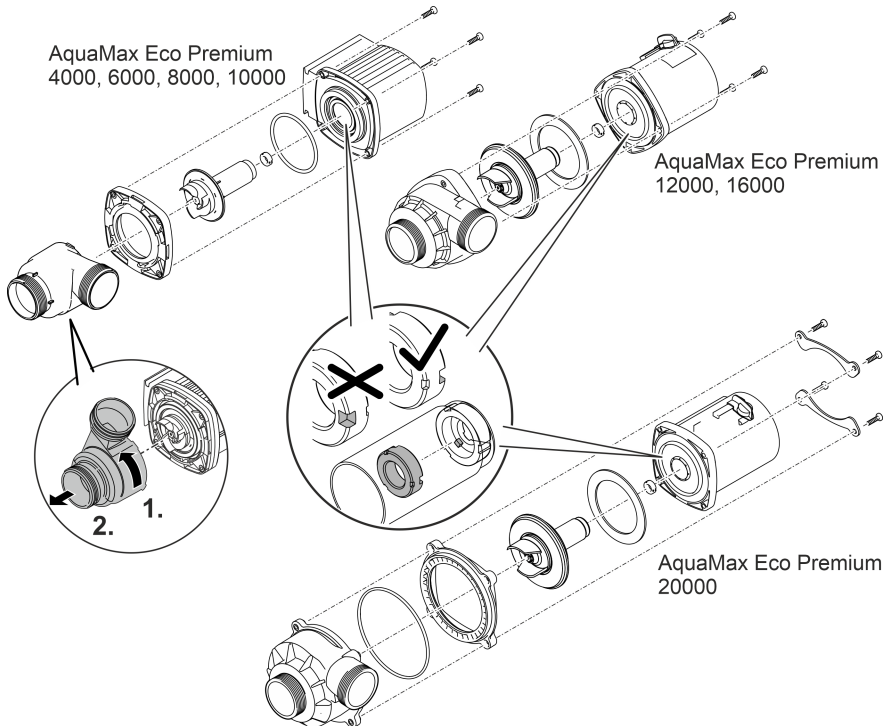
- Bauen Sie das Gerät in umgekehrter Reihenfolge zusammen.
- Prüfen Sie beim Zusammenbauen, dass
 - die Klammer, die die Pumpe in der Halterung fixiert, sicher eingerastet ist.
 - das Anschlusskabel durch die Nut am Gehäuse herausgeführt wird und dass es nicht stark geknickt oder eingeklemmt wird.



AMX0146

Laufeinheit reinigen/ersetzen

- Zerlegen Sie die Pumpe wie in der Abbildung gezeigt.
 - Reinigen Sie die Komponenten mit einer Bürste unter klarem Wasser.
 - Prüfen Sie alle Teile auf Beschädigung. Erneuern Sie beschädigte oder verschlissene Teile.
 - Bauen Sie die Pumpe in umgekehrter Reihenfolge zusammen.
- ❗ Beim Herausziehen der Laufeinheit kann sich das Radiallager im Motorgehäuse lösen. Kontrollieren Sie beim Zusammenbau, dass es korrekt sitzt. Ggf. das Radiallager mit den breiten Nuten voran in das Motorgehäuse drücken.



Lagern/Überwintern

Das Gerät ist frostsicher bis minus 20 °C. Sollten Sie das Gerät außerhalb des Teiches lagern, führen Sie eine gründliche Reinigung mit weicher Bürste und Wasser durch, prüfen Sie es auf Beschädigung und bewahren es getaucht oder mit Wasser befüllt auf. Den Netzstecker nicht ins Wasser tauchen!

Störungsbeseitigung

Störung	Ursache	Abhilfe
Die Pumpe läuft nicht an	Netzspannung fehlt	Netzspannung überprüfen
	Zuleitungen geknickt	Zuleitungen knickfrei verlegen
	Zuleitungen verstopft	Zuleitungen kontrollieren/reinigen
	Laufeinheit ist blockiert	Blockade beseitigen, Laufeinheit auf Leichtgängigkeit prüfen
Pumpe fördert nicht Fördermenge ungenügend	Filtergehäuse verstopft	Filterschalen reinigen
	Zu hohe Verluste in den Zuleitungen	Schläuche auf nötiges Minimum kürzen, unnötige Verbindungsteile entfernen
	Laufeinheit ist schwergängig	Laufeinheit auf Leichtgängigkeit prüfen
Pumpe schaltet nach kurzer Laufzeit ab	Wasser stark verschmutzt	Pumpe reinigen
	Laufeinheit ist blockiert	Blockade beseitigen, Laufeinheit auf Leichtgängigkeit prüfen
	Pumpe ist trocken gelaufen	Zuleitungen kontrollieren/reinigen
	Wassertemperatur zu hoch	Maximal zulässige Wassertemperatur einhalten. (→ Technische Daten)

Technische Daten

Gerätedaten

AquaMax Eco Premium		4000	6000	8000	10000	
Anschlussspannung	V AC	220 ... 240				
Netzfrequenz	Hz	50/60	50/60	50/60	50/60	
Max. Leistungsaufnahme	W	35	45	60	88	
Max. Förderleistung	l/h	4000	6000	8000	10000	
Max. Förderhöhe	m	3,3	3,7	4,1	4,7	
Schutzart		IP68	IP68	IP68	IP68	
Max. Tauchtiefe	m	4	4	4	4	
Saugseite	Gewinde	G2	G2	G2	G2	
	Anschluss Schlauch	mm	25, 32, 38	25, 32, 38	25, 32, 38	25, 32, 38
Druckseite	Gewinde	G2	G2	G2	G2	
	Anschluss Schlauch	mm	25, 32, 38	25, 32, 38	25, 32, 38, 50	25, 32, 38, 50
Max. Korngröße Grobschmutz	mm	10	10	10	10	
Filterzulauffläche	cm ²	1000	1000	1000	1000	
Wassertemperatur (Getauchte Aufstellung)	In Betrieb	°C	(→ Zulässige Wasserwerte)			
	Außer Betrieb	°C	-20 ... +35	-20 ... +35	-20 ... +35	-20 ... +35
Umgebungstemperatur (Trockenaufstellung)	In Betrieb und Konvektion	°C	+4 ... +30	+4 ... +30	+4 ... +30	+4 ... +30
	In Betrieb und Zwangskühlung	°C	+4 ... +40	+4 ... +40	+4 ... +40	+4 ... +40
Abmessungen	Länge	mm	340	340	340	340
	Breite	mm	280	280	280	280
	Höhe	mm	165	165	165	165
Anschlusskabellänge	m	10	10	10	10	
Gewicht	kg	5,3	5,3	5,3	5,3	

AquaMax Eco Premium			12000	16000	20000
Anschlussspannung	V AC		220 ... 240	220 ... 240	220 ... 240
Netzfrequenz	Hz		50/60	50/60	50/60
Max. Leistungsaufnahme	W		110	145	180
Max. Förderleistung	l/h		12000	15600	19500
Max. Förderhöhe	m		5,0	5,2	5,4
Schutzart			IP68	IP68	IP68
Max. Tauchtiefe	m		4	4	4
Saugseite	Gewinde		G2	G2	G2
	Anschluss Schlauch	mm	25, 32, 38	25, 32, 38	25, 32, 38
Druckseite	Gewinde		G2	G2	G2
	Anschluss Schlauch	mm	25, 32, 38, 50	25, 32, 38, 50	25, 32, 38, 50
Max. Korngröße Grobschmutz	mm		11	11	11
Filterzulauffläche	cm ²		1000	1000	1000
Wassertemperatur (Getauchte Aufstellung)	In Betrieb	°C	(- Zulässige Wasserwerte)		
	Außer Betrieb	°C	-20 ... +35	-20 ... +35	-20 ... +35
Umgebungstemperatur (Trockenaufstellung)	In Betrieb und Konvektion	°C	+4 ... +30	+4 ... +30	+4 ... +30
	In Betrieb und Zwangskühlung	°C	+4 ... +40	+4 ... +40	+4 ... +40
Abmessungen	Länge	mm	340	340	340
	Breite	mm	280	280	280
	Höhe	mm	165	165	165
Anschlusskabellänge	m		10	10	10
Gewicht	kg		5,4	5,4	6,1

Zulässige Wasserwerte

Frischwasser, Teichwasser		
pH-Wert		6,8 ... 8,5
Härte	°dH	8 ... 15
Freies Chlor	mg/l	<0,3
Chloridgehalt	mg/l	<250
Salzgehalt	%	<0,4
Gesamttrockenrückstand	mg/l	<50
Temperatur	°C	+4 ... +35

Verschleißteile

- Laufeinheit
- Lager im Motorblock

Entsorgung

HINWEIS

Dieses Gerät darf nicht als Hausmüll entsorgt werden.

- ▶ Entsorgen Sie das Gerät über das dafür vorgesehene Rücknahmesystem.
 - ▶ Bei Fragen wenden Sie sich an Ihr örtliches Entsorgungsunternehmen. Dort erhalten Sie Informationen über die ordnungsgemäße Entsorgung des Geräts.
 - ▶ Machen Sie das Gerät durch Abschneiden der Kabel unbrauchbar.
-

 **WARNING**

- ▶ Disconnect all electrical devices in the water from the power supply before reaching into the water. Otherwise there is a risk of severe injuries or death by electrocution.
 - ▶ This unit can be used by children aged 8 and above and by persons with reduced physical, sensory or mental capabilities or lack of experience and knowledge if they are supervised or have been instructed on how to use the unit in a safe way and they understand the hazards involved. Do not allow children to play with the unit. Only allow children to carry out cleaning and user maintenance under supervision.
-

Safety information

Electrical connection

- Special regulations apply for electrical installation in outdoor spaces. Only a qualified electrician may perform the electrical installation.
 - The qualified electrician has the necessary professional training, knowledge and experience to perform electrical installation in outdoor spaces. The electrician can detect potential dangers and knows how to adhere to regional and national standards, regulations and directives.
 - For your own safety, please consult a qualified electrician.
- Only connect the unit if the electrical data of the unit and the power supply match.
- Only plug the unit into a correctly installed outlet. Ensure that the unit is fused for a rated fault current of max. 30 mA by means of a fault current protection device.
- Extension cables and power distributors (e.g. outlet strips) must be suitable for outdoor use (splash-proof).
- Protect open plugs and sockets from moisture.

Safe operation

- Do not use the unit, if electrical lines or the housing are damaged.
- Dispose of the unit if its power connection cable is damaged. The power connection cable cannot be replaced.
- The impeller unit in the pump contains a magnet with a strong magnetic field that may affect the operation of pacemakers or implantable cardioverter defibrillators (ICDs). Keep a distance of at least 0.2 m between the implant and the magnet.
- Do not carry or pull the unit by its power cable.
- Route lines in such a way that they are protected from damage and do not present a tripping hazard.
- Never carry out technical changes to the unit.
- Only carry out work on the unit that is described in this manual.
- Only use original spare parts and accessories.
- Should problems occur, please contact the authorised customer service or OASE.

Intended use

Only use the product described in this manual as follows:

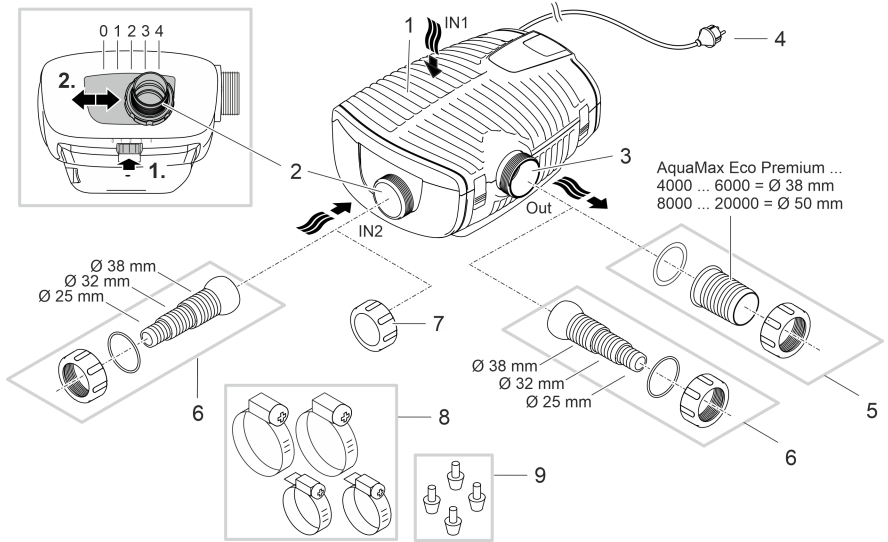
- For pumping normal pond water for filter systems, waterfall systems and water course systems.
- While adhering to the technical specifications. (→ Technical data)
- Adherence to the permissible water quality. (→ Permissible water quality)

The following restrictions apply to the unit:

- Do not use in swimming ponds.
- Never use the unit with fluids other than water.
- Never run the unit without water.
- Do not use in conjunction with chemicals, foodstuff, easily flammable or explosive substances.
- Do not connect to the domestic water supply.
- Do not use for commercial or industrial purposes.
- According to EMC (Electromagnetic Compatibility), this is a class A unit. The unit may cause malfunctions in living environments. It is the user's responsibility to take suitable countermeasures.

Product Description

Overview



AMX0149

- | | |
|---|---|
| 1 | Inlet 1 (suction side)
• Filter housing |
| 2 | Inlet 2 (suction side)
• Connection of a satellite filter or skimmer.
• The flow rate at inlet 2 and with it the flow ratio of inlet 1 to inlet 2 is adjustable. To do so, release the locking mechanism and push the connection to one of the following positions:
– Position 0: Inlet 2 is closed, water flow only via inlet 1.
– Position 1/2/3: Inlet 2 is open by approx. 25/50/75 %; meaning water flow via inlet 1 and 2 according to set intake ratio.
– Position 4: Inlet 1 is closed, water flow only via inlet 2. |
| 3 | Outlet (pressure side)
• Connection of the return line into the pond (e.g. via a water course). |
| 4 | Power cable |
| 5 | Hose sleeve for outlet (recommendation). |
| 6 | Stepped hose adapter for inlet 2 and outlet (alternative). |
| 7 | Cover cap for closing inlet 2 when it is not in use. |
| 8 | Hose clips for fastening hoses on the hose sleeves. |
| 9 | Rubber feet for pump holder for dry installation. |

Symbols on the unit

IP68

∇
4.0 m

The unit is dust-tight and water-tight down to 4 m.



Possible danger for persons with pacemakers.



Protect the unit from direct sunlight.

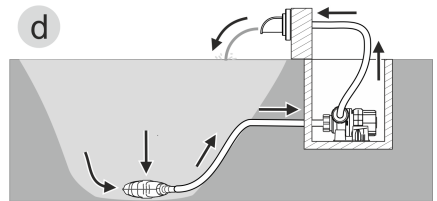
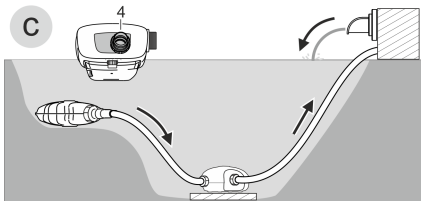
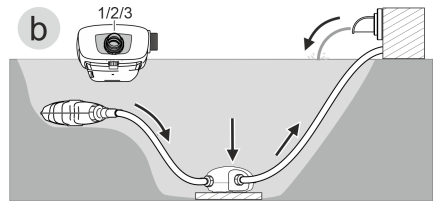
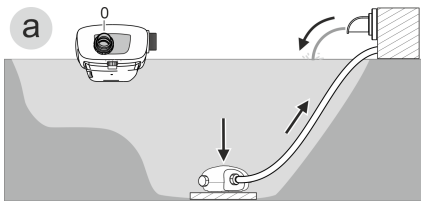


Do not dispose of the unit with normal household waste.



Read the operating instructions.

Installation variants

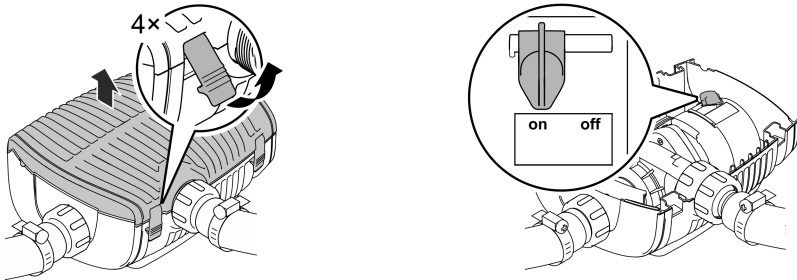


AMX0138

- Variant (a): Water flow only via the filter housing (inlet 1).
 - Set inlet 2 to position "0".
 - Close inlet 2 using the cover cap.
- Variant (b): Water flow via the filter housing (inlet 1) and additionally via a satellite filter or a skimmer on inlet 2.
 - Set inlet 2 to position "1", "2" or "3", depending on the desired flow ratio (25/50/75 %).
- Variant (c): Water flow only via a satellite filter or a skimmer on inlet 2.
 - Set inlet 2 to position "4".
- Variant (d): Dry pump installation.
 - This variant requires the pump to be installed without a filter housing.
 - The pump is installed outside of the pond but lower than the water level.

Seasonal Flow Control (SFC)

Nur AquaMax Eco Premium 12000, 16000 und 20000.



AMX0039

With the SFC function activated, the pump automatically optimises and reduces the amount of water and the delivery head by up to 50%. Thanks to the SFC function the pump adapts to the individual pond ecology throughout the year and supports the pond biology through temperature-dependent circulation (winter mode, transition mode and summer mode).

The SFC function is switched on and off at the pump. The SFC function reduces the power consumption of the pump; without SFC, the pump permanently operates at maximum throughput. The seasonal flow control does not function when the pump is installed on land (dry installation). If a skimmer, satellite filter or Oase InScenio control unit is used, we recommend deactivating the SFC depending on the unit.

Installation and connection

The pump can be installed submerged (in water) or dry (outside the water).

The use of the pump is only permitted with observance of the specified water quality.

(→ Permissible water quality)

WARNING

Severe injuries or death due to operation of this unit in a swimming pond. Defective electrical components will electrify the water with dangerous electrical voltage.

▶ Never operate the unit in a swimming pond.

CAUTION

Rotating components in the intake and pressure socket area. Risk of injury when reaching into the sockets.


In particular, observe the following: A unit that has stopped due to overload can start up unexpectedly!

- ▶ Do not reach into the opening of the intake socket or pressure socket while the power plug is plugged in.
 - ▶ If the sockets are freely accessible during operation, e.g. if no hoses are connected, use a hand guard to secure the sockets. The hand guard is available as an accessory.
-

NOTE

If the pump is used for conveying excessively soiled water, the impeller unit will be subject to increased wear and will require earlier replacement.

- ▶ Thoroughly clean the pond or pool before installing the pump.
 - ▶ Install the pump at a raised level above the bottom of the pond. This reduces intake of muddy water.
-

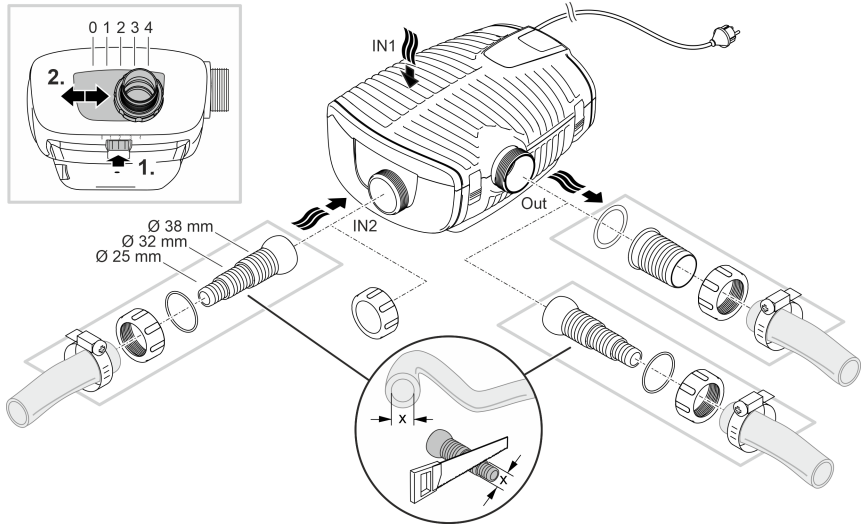
-  Avoid direct sunlight on unit components that are not submerged, as they may overheat. If necessary, use a protective cover.

Submerged installation of the pump

Connecting

Connect the pump according to the desired installation variant. (→ Installation variants)

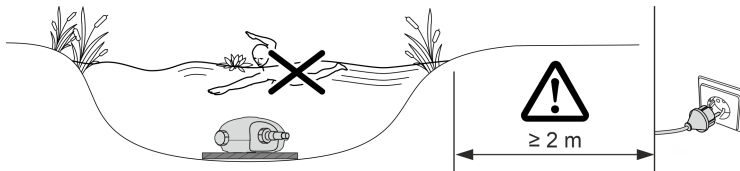
EN



AMX0150

Do not plug the power plug into the socket yet!

Installation



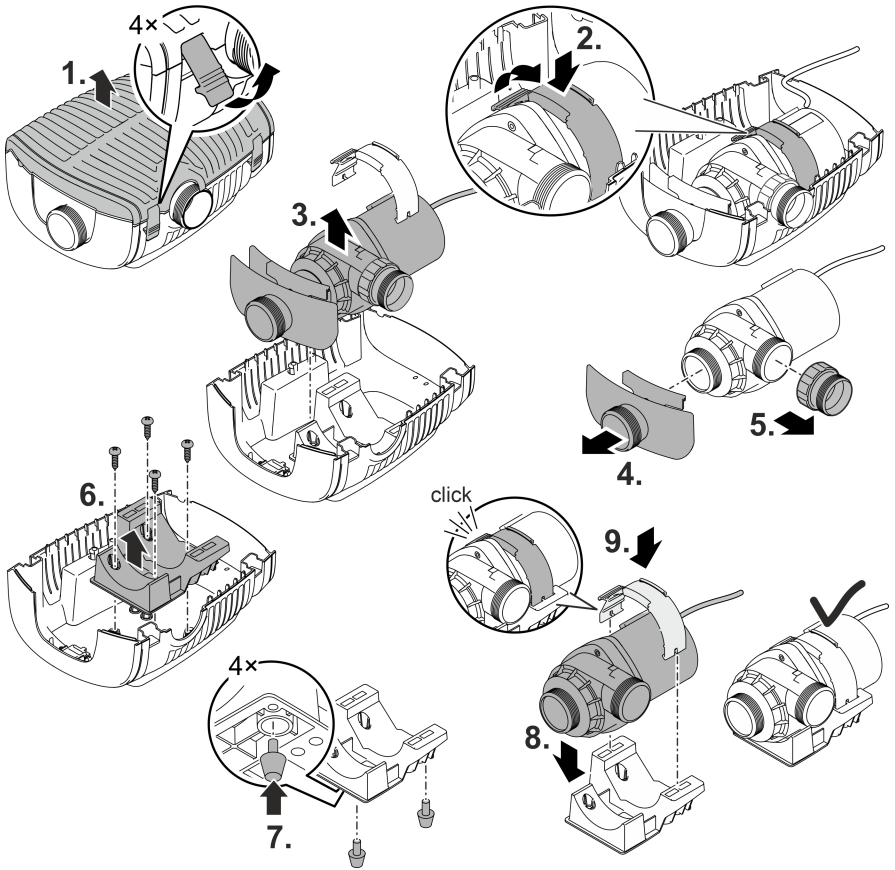
AMX0152

- Place the pump horizontally on a stable, mud-free surface.
 - Ensure secure and stable positioning of the pump.
 - Only operate the pump when it is fully submerged.
- ⓘ The pull rope allows you to simply pull the pump from the water.
- Fasten the pull rope on the bottom filter casing through the round openings and make a knot.

Install the unit at a dry place

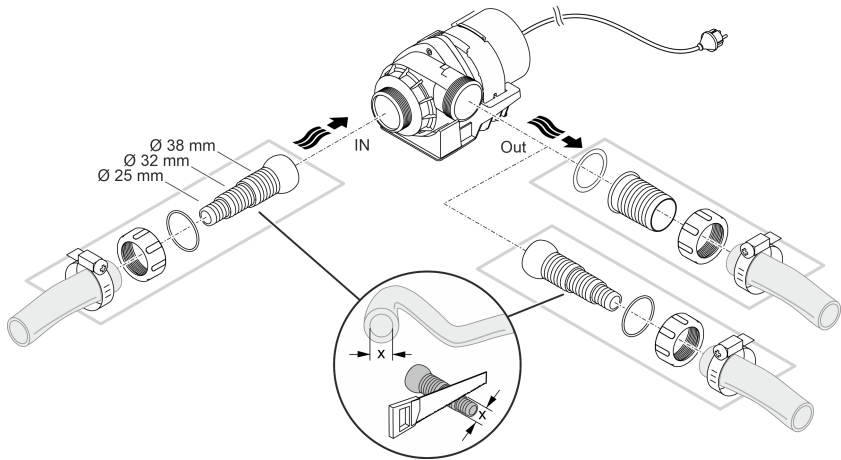
Dry installation requires the pump to be installed without a filter housing.

Conversion



AMX0144

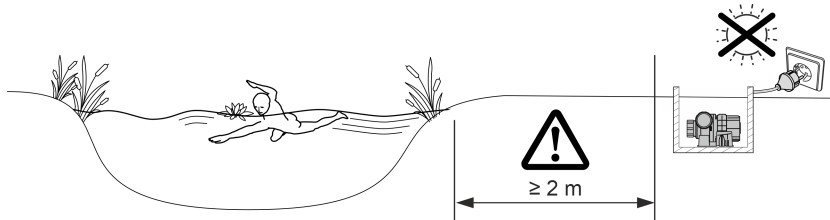
Connecting



AMX0151

Do not plug the power plug into the socket yet!

Installation



AMX0153

- Place the pump horizontally on a stable, mud-free surface.
- Ensure secure and stable positioning of the pump.

Commissioning/start-up

NOTE

Prevent the pump from running dry. Otherwise the pump will be destroyed.

- ▶ Only operate the pump when it is submerged or flooded.
-

Switching ON/OFF

- **Switching on:** Plug the power plug into the outlet.
 - The unit switches on immediately.
- **Switching off:** Pull the power plug from the outlet.

Environmental Function Control (EFC)

When started up, the pump automatically performs a pre-programmed self-test (**Environmental Function Control (EFC)**). The pump detects if it is running dry / blocked or submerged. The pump shuts down automatically after 60 to 120 seconds if it runs dry/is blocked. In the event of a malfunction, disconnect the power supply and “flood the pump” or remove the obstacle. Afterwards, the unit can be restarted.

Maintenance and cleaning

⚠ CAUTION

Risk of injury due to unexpected start-up. Internal monitoring functions may switch off the unit and automatically reactivate it.

- ▶ Disconnect the power plug before carrying out any work on the unit.
-

NOTE

Do not use aggressive cleaning agents or chemical solutions. These agents can damage the housing, impair the function of the device and harm animals, plants and the environment.

- ▶ If possible, clean the unit with clear water and a soft brush or a sponge; remove stubborn dirt with the aid of the recommended cleaning agents.
-

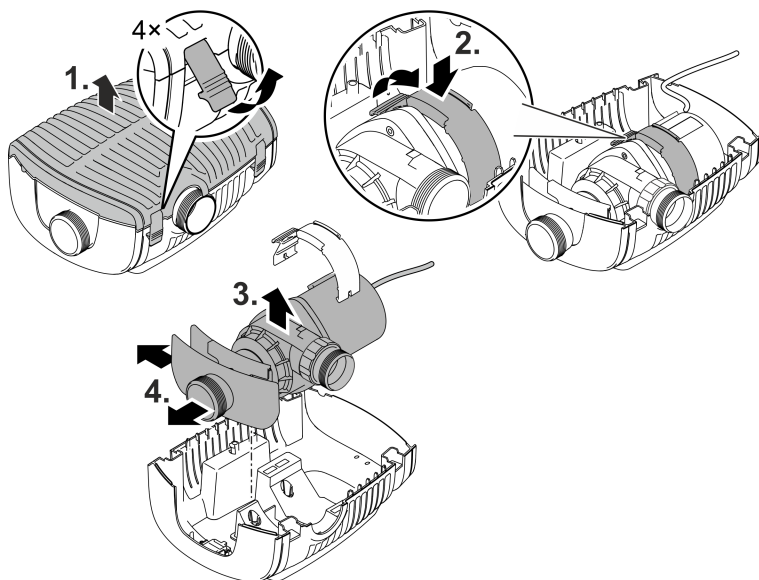
Cleaning the device

- ① Clean the unit as required but at least twice per year.
- When cleaning the pump, pay particular attention to the impeller unit and the pump housing.
- Recommended cleaning agent for removing stubborn limescale deposits:
 - Pump cleaning agent PumpClean from OASE.
 - Vinegar- and chlorine-free household cleaning agent.
- After cleaning, thoroughly rinse all parts in clean water.

Removing/cleaning the pump

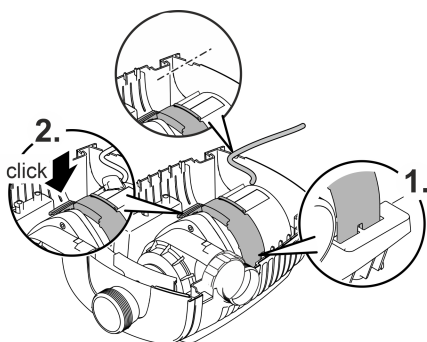
- Pull the power plug and remove all connections.
- Dismantle the unit as shown in the figure.

EN



AMX0145

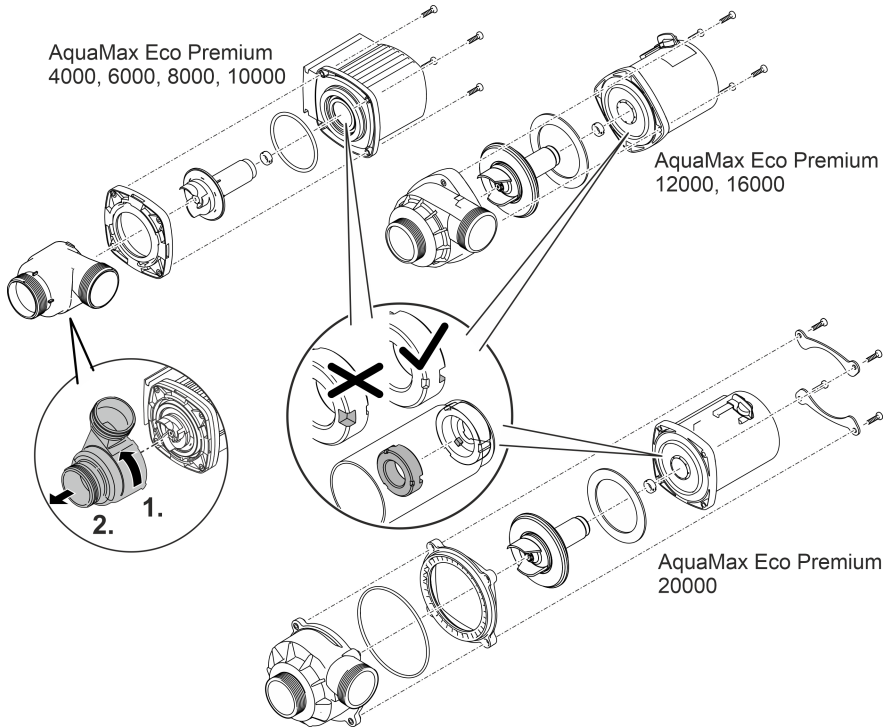
- Reassemble the unit in reverse order.
- During reassembly check that
 - the clamp fastening the pump in the holder is securely engaged.
 - the connection cable is guided out through the groove in the housing and that it is not kinked or pinched significantly.



AMX0146

Cleaning/replacing the impeller unit

- Dismantle the pump as shown in the figure.
 - Use a brush under clear water to clean the components.
 - Check all components for damage. Replace damaged or worn components.
 - Assemble the pump in reverse order.
- i** When the impeller is pulled out, the radial bearing in the motor housing may come loose. During reassembly, check that it is positioned correctly. If necessary, push the radial bearing into the motor housing with the wide grooves first.



AMX0154

Storage/winter protection

The unit is frost resistant to minus 20 °C. Should you store the unit outside of the pond, clean it thoroughly with a soft brush and water, check it for damage, then store immersed in water or filled with water. Do not immerse the power plug in water!

Malfunction remedy

Malfunction	Cause	Remedy
Pump does not start	No mains voltage	Check the mains voltage.
	Supply lines kinked	Route the supply lines without kinks
	Supply lines blocked.	Check/clean the supply lines
	Impeller unit is blocked	Remove blockage, check impeller unit for ease of movement
Pump does not transport fluid Insufficient delivered quantity	Filter housing clogged	Clean strainer casings
	Excessive loss in the supply lines	Reduce hose length to the necessary minimum, remove unnecessary connection parts
Pump switches off after operating briefly	Impeller unit is running sluggishly	Check impeller unit for ease of movement
	Water heavily soiled	Clean pump
	Impeller unit is blocked	Remove blockage, check impeller unit for ease of movement
	Pump has run dry	Check/clean the supply lines
	Water temperature too high	Adhere to the maximum permissible water temperature. (→ Technical data)

Technical data

Unit data

AquaMax Eco Premium			4000	6000	8000	10000
Connection voltage		V AC	220 ... 240			
Mains frequency		Hz	50/60	50/60	50/60	50/60
Max. power consumption		W	35	45	60	88
Max. pump capacity		l/h	4000	6000	8000	10000
Max. pump head		m	3.3	3.7	4.1	4.7
Protection type			IP68	IP68	IP68	IP68
Max. immersion depth		m	4	4	4	4
Inlet port	Thread		G2	G2	G2	G2
	Connection, hose	mm	25, 32, 38	25, 32, 38	25, 32, 38	25, 32, 38
Outlet port	Thread		G2	G2	G2	G2
	Connection, hose	mm	25, 32, 38	25, 32, 38	25, 32, 38, 50	25, 32, 38, 50
Max. particle size, coarse dirt particles		mm	10	10	10	10
Filter supply surface area		cm ²	1000	1000	1000	1000
Water temperature (submerged installation)	During operation	°C	(→ Permissible water quality)			
	Out of operation	°C	-20 ... +35	-20 ... +35	-20 ... +35	-20 ... +35
Ambient temperature (dry installation)	During operation and convection	°C	+4 ... +30	+4 ... +30	+4 ... +30	+4 ... +30
	During operation and forced cooling	°C	+4 ... +40	+4 ... +40	+4 ... +40	+4 ... +40
Dimensions	Length	mm	340	340	340	340
	Width	mm	280	280	280	280
	Height	mm	165	165	165	165
Connection cable length		m	10	10	10	10
Weight		kg	5.3	5.3	5.3	5.3

AquaMax Eco Premium		12000	16000	20000	
Connection voltage	V AC	220 ... 240	220 ... 240	220 ... 240	
Mains frequency	Hz	50/60	50/60	50/60	
Max. power consumption	W	110	145	180	
Max. pump capacity	l/h	12000	15600	19500	
Max. pump head	m	5.0	5.2	5.4	
Protection type		IP68	IP68	IP68	
Max. immersion depth	m	4	4	4	
Inlet port	Thread	G2	G2	G2	
	Connection, hose	mm	25, 32, 38	25, 32, 38	25, 32, 38
Outlet port	Thread	G2	G2	G2	
	Connection, hose	mm	25, 32, 38, 50	25, 32, 38, 50	25, 32, 38, 50
Max. particle size, coarse dirt particles	mm	11	11	11	
Filter supply surface area	cm ²	1000	1000	1000	
Water temperature (submerged installation)	During operation	°C	(-> Permissible water quality)		
	Out of operation	°C	-20 ... +35	-20 ... +35	-20 ... +35
Ambient temperature (dry installation)	During operation and convection	°C	+4 ... +30	+4 ... +30	+4 ... +30
	During operation and forced cooling	°C	+4 ... +40	+4 ... +40	+4 ... +40
Dimensions	Length	mm	340	340	340
	Width	mm	280	280	280
	Height	mm	165	165	165
Connection cable length	m	10	10	10	
Weight	kg	5.4	5.4	6.1	

Permissible water quality

Fresh water, pond water		
pH value		6.8 ... 8.5
Hardness	°dH	8 ... 15
Free chlorine	mg/l	<0.3
Chloride content	mg/l	<250
Salt content	%	<0.4
Overall dry residue	mg/l	<50
Temperature	°C	+4 ... +35

Wear parts

- Impeller unit
- Bearing in the motor block

Disposal

NOTE

Do not dispose of this unit with household waste.

- ▶ Dispose of the unit by using the return system provided for this purpose.
 - ▶ Should you have questions, please contact your local disposal company. They will give you information on how to correctly dispose of the unit.
 - ▶ Render the unit unusable by cutting the cables.
-

 **AVERTISSEMENT**

- ▶ Débrancher tous les appareils électriques immergés avant de pénétrer dans l'eau afin de prévenir tout risque de blessures ou un danger de mort par électrocution.
 - ▶ Dans le cas où cet appareil serait utilisé par des mineurs de moins de 8 ans ainsi que par des personnes souffrant d'un handicap mental ou plus généralement par des personnes manquant d'expérience, un adulte averti devra être présent, qui renseignera le mineur ou la personne fragilisée concernée sur le bon emploi de ce matériel. Les enfants ne doivent pas jouer avec cet appareil. Ne pas laisser un enfant sans surveillance pour le nettoyage ou l'entretien.
-

Consignes de sécurité

Raccordement électrique

- Des dispositions particulières s'appliquent aux installations électriques en extérieur. Seul un électricien qualifié peut réaliser l'installation électrique.
 - En raison de sa formation professionnelle, de ses connaissances et de son expérience, l'électricien qualifié possède les connaissances nécessaires et a le droit de réaliser des installations électriques en extérieur. Il est capable d'identifier d'éventuels dangers et respecte les normes, règlements et dispositions régionaux et nationaux en vigueur.
 - En cas de questions et de problèmes, prière de vous adresser à un électricien qualifié.
- Ne brancher l'appareil que lorsque les caractéristiques électriques de l'appareil et de l'alimentation correspondent.
- Raccorder l'appareil uniquement à une prise installée de manière réglementaire. Veiller à ce que l'appareil soit absolument protégé par fusible par le biais d'une protection différentielle avec un courant assigné de 30 mA maximum.
- Les câbles de rallonge et le distributeur de courant (p. ex. blocs multiprises) doivent être conçus pour une utilisation en extérieur (protégé contre les projections d'eau).
- Protégez les fiches et les douilles ouvertes contre l'humidité.

Exploitation sécurisée

- Ne pas utiliser l'appareil en cas d'endommagement des câbles électriques ou du boîtier.
- Jetez l'appareil si son câble de raccordement au secteur est endommagé. Le câble de raccordement au secteur ne peut pas être remplacé.
- L'unité de fonctionnement dans l'appareil contient un aimant à champ magnétique puissant qui risque d'avoir un impact sur les stimulateurs cardiaques ou les défibrillateurs implantés (ICD). Maintenir une distance minimale de 0,2 m entre l'implant et l'aimant.
- Ne pas soulever ni tirer l'appareil par le câble électrique.
- Poser les câbles de manière à éviter tout risque d'endommagement et de trébuchement.
- Ne jamais procéder à des modifications techniques sur l'appareil.
- Exécuter des travaux sur l'appareil uniquement si ces derniers sont décrits dans la notice d'emploi.
- N'utiliser que des pièces de rechange et des accessoires d'origine.
- En cas de problèmes, adressez-vous au service après-vente autorisé ou contactez OASE.

Utilisation conforme à la finalité

Utilisez le produit décrit dans cette notice uniquement de la manière suivante :

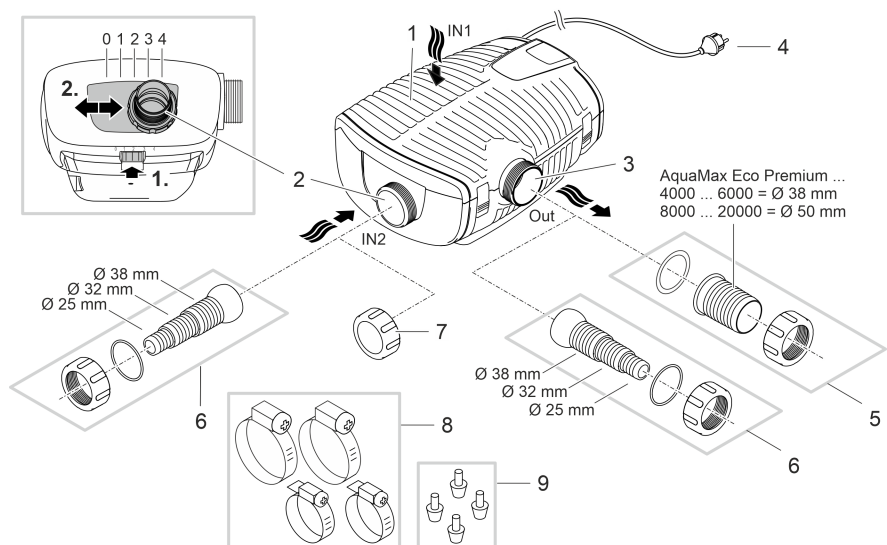
- Pour le pompage d'eau normale d'étang pour filtres, cascades et cours d'eau.
- Dans le respect des caractéristiques techniques. (→ Caractéristiques techniques)
- Dans le respect des valeurs d'eau admissibles. (→ Valeurs admissibles de l'eau)

Les restrictions suivantes sont valables pour l'appareil :

- Ne pas utiliser dans des piscines naturelles.
- Ne jamais utiliser dans d'autres liquides que de l'eau.
- Ne jamais utiliser sans débit d'eau.
- Ne pas utiliser en relation avec des produits chimiques, des produits alimentaires, des matériaux facilement inflammables ou explosifs.
- A ne pas raccorder à l'alimentation en eau potable.
- Ne pas utiliser à des fins commerciales ou industrielles.
- Selon la classification de la compatibilité électromagnétique, la pompe est un appareil de catégorie A. Dans les logements, l'appareil peut causer des interférences. L'utilisateur doit prendre des mesures appropriées.

Description du produit

Vue d'ensemble



AMX0149

- 1 Entrée 1 (côté aspiration)
 - Corps de filtre

- 2 Entrée 2 (côté aspiration)
 - Raccordement pour filtre satellite ou skimmer.
 - Le débit à l'entrée 2, et donc le rapport de débit entre les entrées 1 et 2, est réglable. Pour cela, desserrez le verrouillage et faites glisser le raccordement sur l'une des positions suivantes :
 - Position 0 : L'entrée 2 est fermée ; l'eau n'est pompée que par l'entrée 1.
 - Position 1/2/3 : L'entrée 2 est ouverte à environ 25/50/75 % ; cela signifie que le pompage est effectué par les entrées 1 et 2 conformément au rapport de débit réglé.
 - Position 4 : L'entrée 1 est fermée ; l'eau n'est pompée que par l'entrée 2.

- 3 Sortie (côté refoulement)
 - Raccordement de la conduite de retour dans le bassin (par ex. via un cours d'eau).

- 4 Câble secteur

- 5 Embout à olive pour la sortie (recommandation).

- 6 Embout à étages pour l'arrivée 2 et la sortie (alternative).

- 7 Capuchon pour fermer l'entrée 2 lorsqu'elle n'est pas utilisée.

- 8 Collier de serrage pour la fixation des tuyaux sur les embouts à olive.

- 9 Pieds en caoutchouc pour le support de pompe en cas d'installation à sec.

Symboles sur l'appareil

IP68  4.0 m

L'appareil est étanche à la poussière et à l'eau jusqu'à 4 m.



Dangers possibles pour les personnes ayant des stimulateurs cardiaques.



Ne pas exposer directement l'appareil aux rayons du soleil.



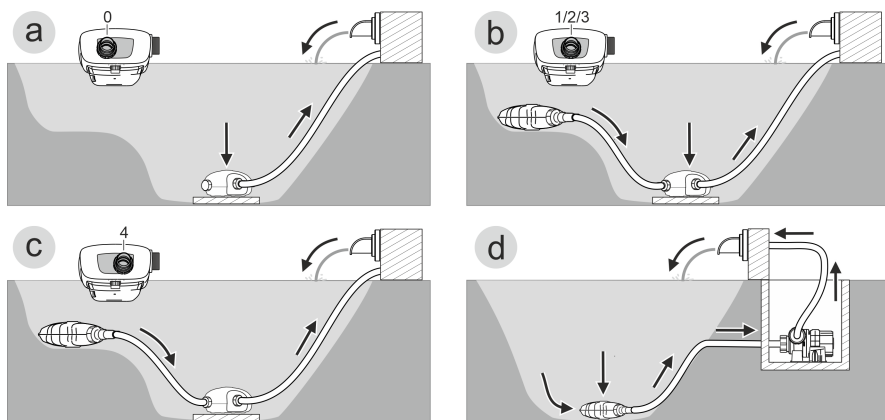
Ne pas jeter l'appareil avec les déchets ménagers courants.



Lire la notice d'emploi.

FR

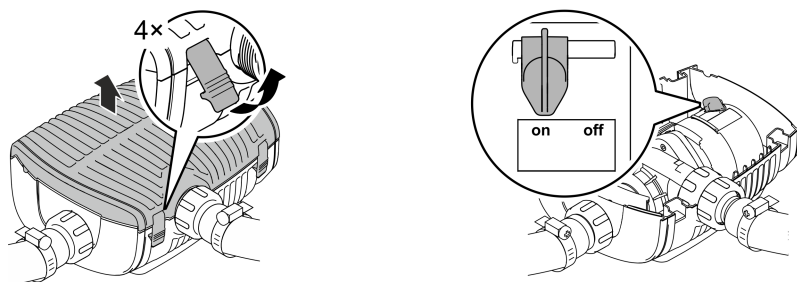
Variantes d'installation



- Variante (a) : eau pompée uniquement par le boîtier de filtre (entrée 1).
 - Réglez l'entrée 2 sur la position « 0 ».
 - Fermer l'entrée 2 avec le capuchon.
- Variante (b) : eau pompée par le boîtier de filtre (entrée 1) et en outre par un filtre satellite ou un skimmer au niveau de l'entrée 2.
 - Réglez l'entrée 2 sur la position « 1 », « 2 » ou « 3 » en fonction du rapport de débit souhaité (25/50/75 %).
- Variante (c) : eau pompée uniquement par un filtre satellite ou un skimmer au niveau de l'entrée 2.
 - Réglez l'entrée 2 sur la position « 4 ».
- Variante (d) : installer la pompe hors de l'eau.
 - Pour cette variante, la pompe doit être installée sans boîtier de filtre.
 - La pompe est placée à l'extérieur du bassin, mais en dessous du niveau de l'eau.

Seasonal Flow Control (SFC)

Nur AquaMax Eco Premium 12000, 16000 und 20000.



AMX0039

Lorsque la fonction SFC est activée, la pompe optimise automatiquement la quantité d'eau et la hauteur de refoulement. La quantité d'eau et la hauteur de refoulement sont en l'occurrence réduites de jusqu'à 50 %. Le SFC permet à l'appareil de s'adapter durant toute l'année à l'écologie de bassin/plan d'eau correspondante et d'assister le système biologique aquatique par le biais d'une circulation d'eau liée à la température (mode hivernal, mode mi-saison et mode d'été).

La fonction SFC s'active et se désactive sur la pompe. SFC permet la réduction de la consommation de la pompe, sans SFC la pompe tourne en permanence à régime maximal. SFC ne fonctionne pas en installation à sec. Lors de l'utilisation d'un skimmer, d'un filtre satellite ou d'un appareil de régulation InScenio OASE, il peut être recommandable, en fonction de l'installation, de désactiver la fonction SFC.

Mise en place et raccordement

La pompe peut être installée en immersion (dans l'eau) ou au sec (hors de l'eau).

L'utilisation de la pompe est autorisée uniquement dans le respect des valeurs d'eau admissibles.

(→ Valeurs admissibles de l'eau)

FR

AVERTISSEMENT

Blessures graves voire mortelles en cas d'utilisation de l'appareil dans un étang de baignade. Les pièces défectueuses d'un appareil électrique soumettent l'eau à une tension électrique dangereuse.

► Ne pas utiliser l'appareil dans une piscine naturelle.

PRUDENCE

Composants rotatifs au niveau de la tubulure d'aspiration et de la tubulure de refoulement. Des blessures sont possibles si vous introduisez vos mains dans les tubulures.


Notez en particulier : Un appareil arrêté en raison d'une surcharge peut redémarrer de manière inattendue !

- N'introduisez pas vos doigts dans l'ouverture de la tubulure d'aspiration ou de refoulement lorsque la fiche de secteur est branchée.
 - Si les tubulures sont librement accessibles pendant le fonctionnement, par exemple si aucun tuyau n'est raccordé, sécurisez les tubulures avec une protection contre le contact. La protection contre le contact est disponible dans les accessoires.
-

REMARQUE

Une eau très envasée peut provoquer l'usure plus rapide de l'unité de marche de la pompe et demander son remplacement prématuré.

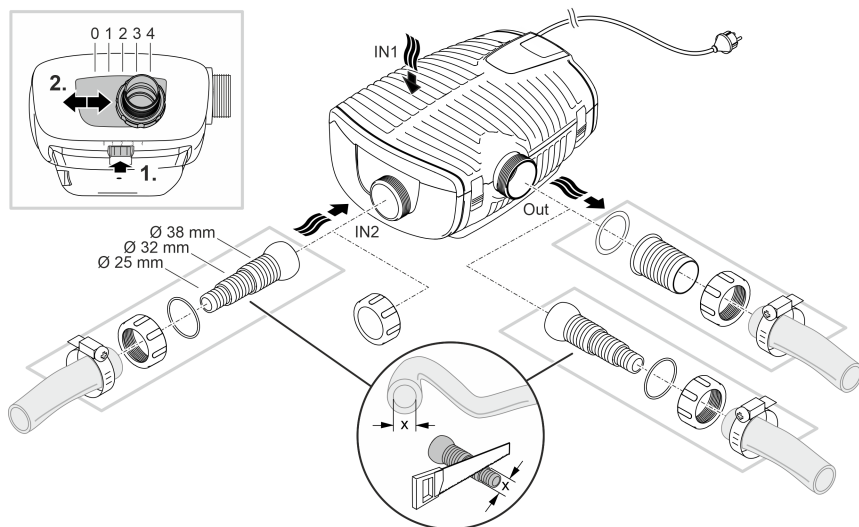
- Nettoyez soigneusement l'étang ou le bassin avant d'installer la pompe.
 - Placez la pompe en hauteur par rapport au fond du bassin. Ceci permet de réduire l'aspiration d'eau boueuse.
-

-  Évitez le rayonnement solaire direct lorsque les composants de l'appareil ne sont pas immergés, car cela peut les faire fortement chauffer. Utilisez éventuellement une couverture de protection.

Mise en place en immergé de l'appareil

Raccordement

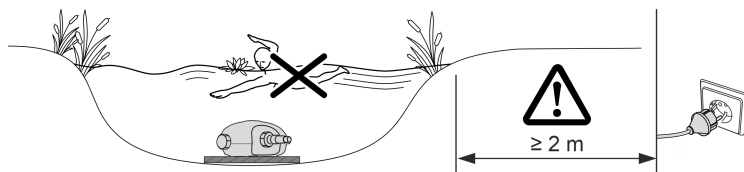
Raccordez la pompe en fonction de la variante d'installation souhaitée. (→ Variantes d'installation)



AMX0150

Ne branchez pas encore la fiche de secteur dans la prise de courant !

Mise en place



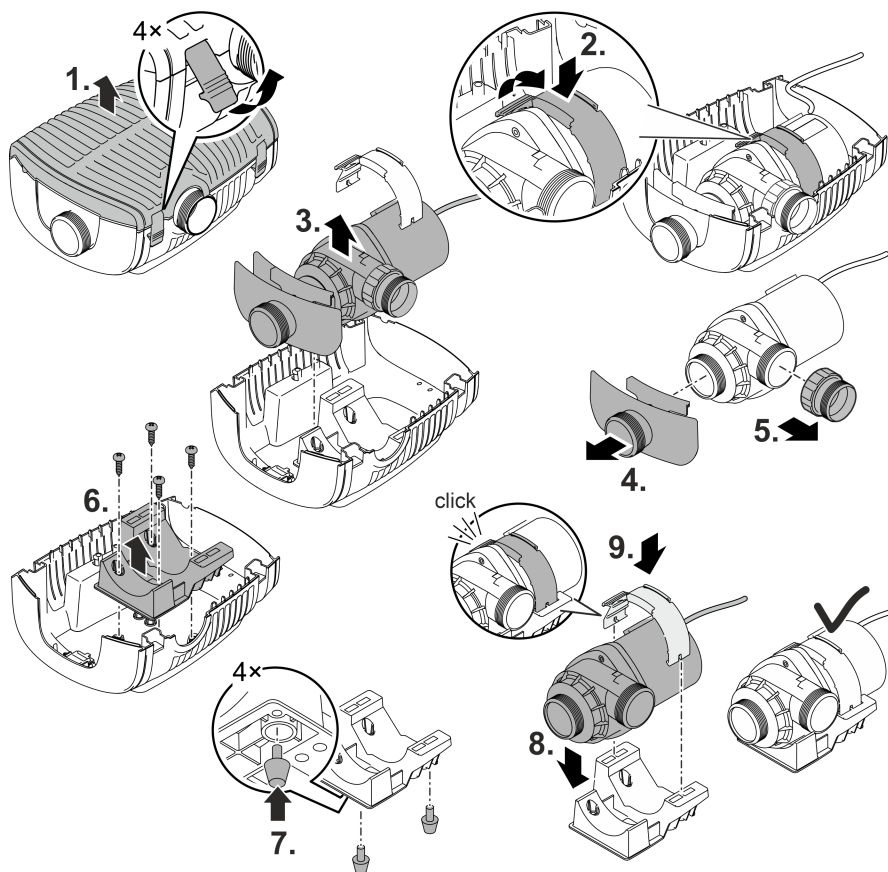
AMX0152

- Placez la pompe à l'horizontale sur un support stable et non boueux.
 - Veillez à la bonne stabilité de la pompe.
 - Ne faites fonctionner la pompe que lorsqu'elle est complètement immergée dans l'eau.
- ❗ Le câble de retrait permet de sortir facilement la pompe de l'eau.
- Faites passer le câble de retrait par les ouvertures rondes de la coque inférieure du filtre et le fixer.

Mise en place de l'appareil au sec

Pour une installation à sec, la pompe doit être installée sans boîtier de filtre.

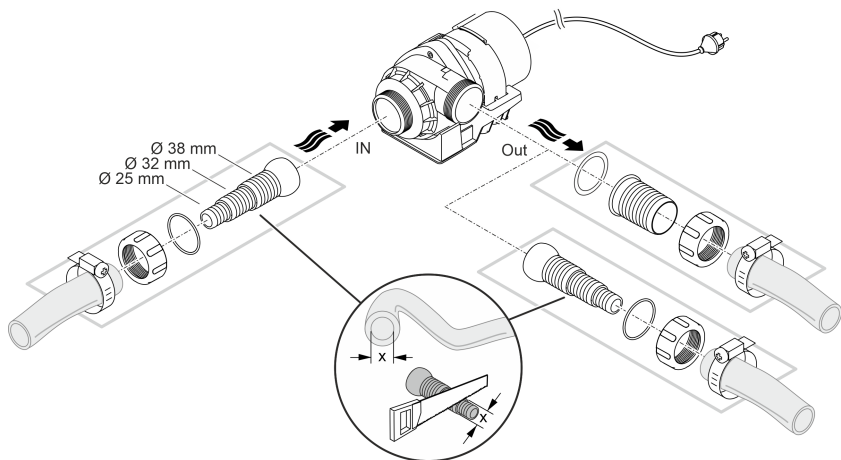
Conversion



AMX0144

FR

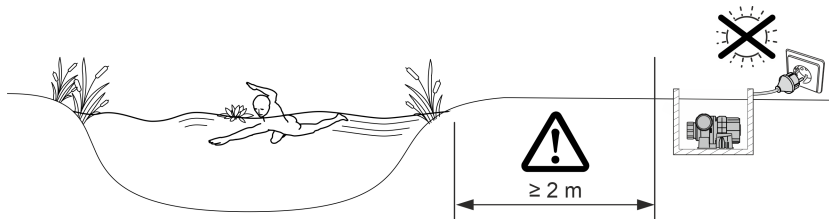
Raccordement



AMX0151

Ne branchez pas encore la fiche de secteur dans la prise de courant !

Mise en place



AMX0153

- Placez la pompe à l'horizontale sur un support stable et non boueux.
- Veillez à la bonne stabilité de la pompe.

Mise en service

REMARQUE

La pompe ne doit pas fonctionner en marche à sec. Le cas contraire risque de détériorer la pompe.

- ▶ Ne faites fonctionner la pompe que lorsqu'elle est immergée.

FR

Mise en circuit / mise hors circuit

- **Mettre en circuit** : brancher la fiche secteur dans la prise de courant.
 - L'appareil se met immédiatement en marche.
- **Mettre hors circuit** : retirer la fiche secteur de la prise de courant.

Environmental Function Control (EFC)

À sa mise en service, la pompe effectue automatiquement un auto-contrôle préprogrammé (**Environmental Function Control (EFC)**). La pompe reconnaît si elle se trouve en marche à sec / à l'état bloqué ou immergé. En cas de marche à sec / de blocage, la pompe se met automatiquement hors circuit après 60 à 120 secondes. Lors d'un dérangement, interrompez l'alimentation électrique, « immergez la pompe dans l'eau » ou bien retirez l'obstacle. Vous pouvez ensuite remettre l'appareil en service.

Nettoyage et entretien

PRUDENCE

Risque de blessure découlant d'un démarrage imprévu. Les fonctions de surveillance internes de l'appareil peuvent l'éteindre puis le rallumer automatiquement.


- ▶ Débrancher la prise de secteur avant d'exécuter des travaux sur l'appareil.

REMARQUE

N'utiliser ni produits de nettoyage agressifs ni solutions chimiques. En effet, ces produits peuvent endommager le boîtier, altérer le fonctionnement de l'appareil et nuire aux animaux, aux plantes et à l'environnement.

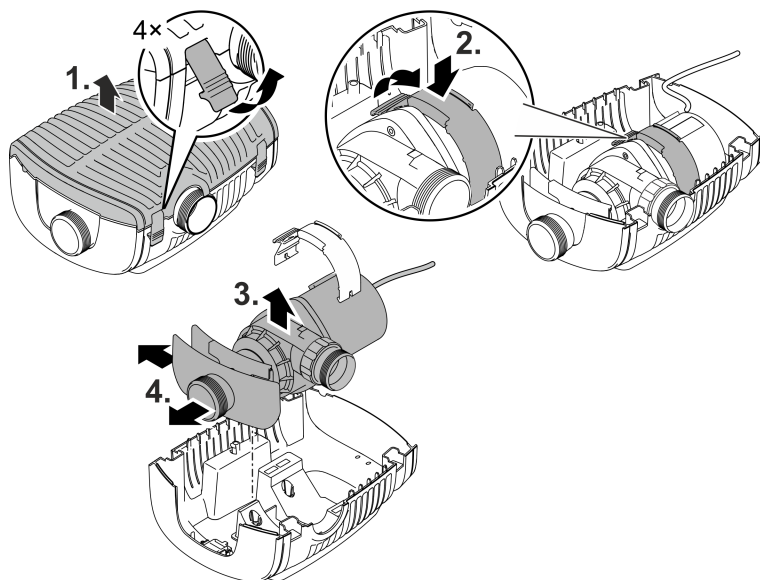
- ▶ Nettoyez l'appareil si possible avec de l'eau claire et une brosse douce ou une éponge ; pour éliminer des encrassements tenaces, employez les produits de nettoyage recommandés.

Nettoyage de l'appareil

-  Nettoyez l'appareil selon les besoins et au moins 2 fois par an.
- Nettoyer en particulier l'unité de fonctionnement et le corps de pompe.
- Produits de nettoyage recommandés en cas d'entartrages tenaces :
 - Nettoyant pour pompe PumpClean de OASE.
 - Détergents ménagers exempts de vinaigre et de chlore.
- Après le nettoyage, rincer méticuleusement toutes les pièces à l'eau claire.

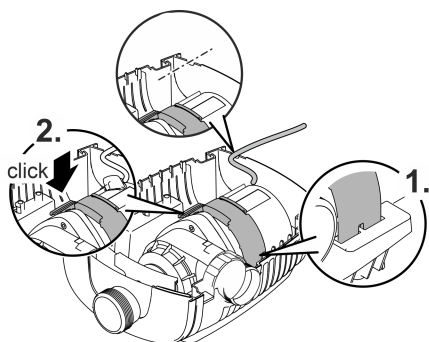
Démonter/nettoyer la pompe

- Débranchez la fiche de secteur et déconnectez tous les raccordements.
- Démontez l'appareil comme indiqué sur l'illustration.



AMX0145

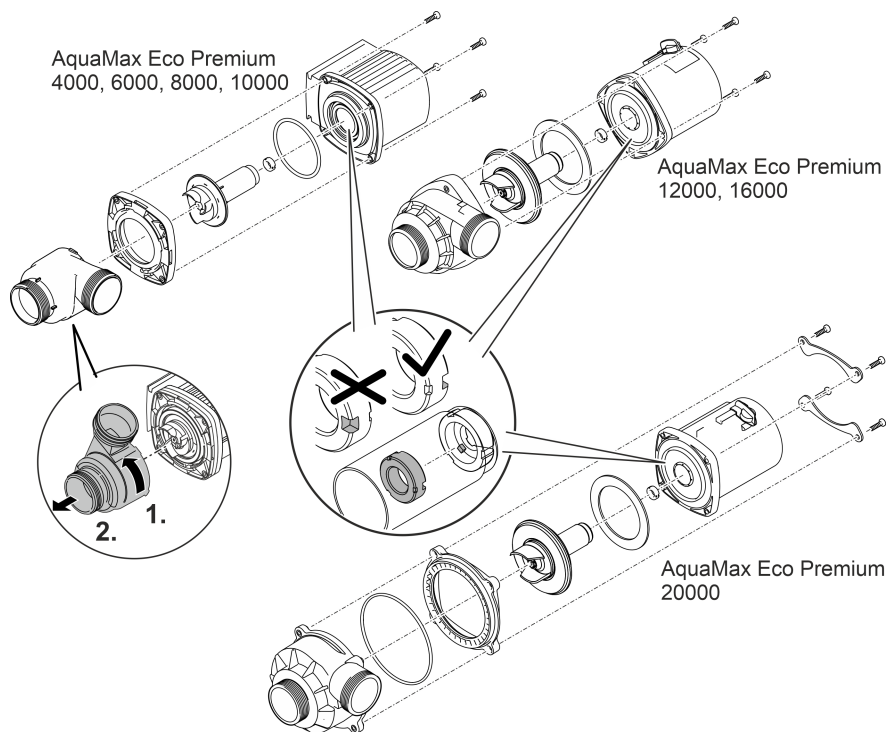
- Remontez l'appareil dans l'ordre inverse.
- Lors de l'assemblage, vérifiez que
 - la pince qui fixe la pompe dans le support est bien enclenchée.
 - le câble de raccordement sorte par la rainure du boîtier et qu'il ne soit pas fortement plié ou coincé.



AMX0146

Nettoyage/Remplacement de l'unité de fonctionnement

- Démontez la pompe de la manière indiquée sur l'illustration.
 - Nettoyez les composants à l'eau propre avec une brosse.
 - Vérifiez l'absence d'endommagement de toutes les pièces. Remplacez les pièces endommagées ou usées.
 - Remontez la pompe dans l'ordre inverse.
- ❗ Lors du retrait de l'ensemble turbine, le palier radial peut se détacher dans le carter moteur. Lors du montage, vérifiez qu'il est bien en place. Le cas échéant, poussez le palier radial avec les gorges larges dans le carter moteur.



AMX0154

Stockage / entreposage pour l'hiver

L'appareil résiste à des températures allant jusqu'à moins 20 °C. Si vous stockez l'appareil en dehors de la pièce d'eau, en effectuer un nettoyage approfondi avec une brosse douce et de l'eau, contrôler la présence éventuelle de dommages et le conserver immergé dans de l'eau. Ne pas immerger la prise de secteur !

FR

Dépannage

Dérangement	Cause	Solution
La pompe ne démarre pas	Absence de tension secteur	Vérifier la tension secteur
	Conduites d'alimentations pliées	Poser les conduites d'alimentation sans les plier
	Conduites d'alimentation bouchées	Contrôler/nettoyer les conduites d'alimentation
	Le bloc rotor est bloqué	Éliminer le blocage, vérifier la liberté de mouvement du bloc rotor
La pompe ne refoule pas Débit de pompe insuffisant	Corps de filtre colmaté	Nettoyer les enveloppes filtrantes
	Pertes excessives dans les conduites d'amenée	Raccourcir les tuyaux au minimum nécessaire, enlever les raccords inutiles
	Bloc rotor grippé	Contrôler la liberté de mouvement du bloc rotor
La pompe s'arrête après une courte période de marche	L'eau est très sale	Nettoyer la pompe
	Le bloc rotor est bloqué	Éliminer le blocage, vérifier la liberté de mouvement du bloc rotor
	La pompe a marché à sec	Contrôler/nettoyer les conduites d'alimentation
	Température d'eau excessive	Respecter la température d'eau maximale autorisée. (→ Caractéristiques techniques)

Caractéristiques techniques

Données d'appareils

AquaMax Eco Premium			4000	6000	8000	10000
Tension de raccordement		V CA	220 à 240			
Fréquence du réseau		Hz	50/60	50/60	50/60	50/60
Puissance max. absorbée		W	35	45	60	88
Capacité maxi. de refoulement		l/h	4000	6000	8000	10000
Hauteur de refoulement max.		m	3,3	3,7	4,1	4,7
Indice de protection			IP68	IP68	IP68	IP68
Profondeur max. d'immersion		m	4	4	4	4
Côté aspiration	Filetage		G2	G2	G2	G2
	Raccordement au tuyau	mm	25, 32, 38	25, 32, 38	25, 32, 38	25, 32, 38
Côté refoulement	Filetage		G2	G2	G2	G2
	Raccordement au tuyau	mm	25, 32, 38	25, 32, 38	25, 32, 38, 50	25, 32, 38, 50
Diamètre des grains maximal des impuretés grossières		mm	10	10	10	10
Surface d'entrée du filtre		cm ²	1000	1000	1000	1000
Température de l'eau (installation immergée)	En service	°C	(- Valeurs admissibles de l'eau)			
	Hors service	°C	-20 ... +35	-20 ... +35	-20 ... +35	-20 ... +35
Température ambiante (installation à sec)	En service et en convection	°C	+4 ... +30	+4 ... +30	+4 ... +30	+4 ... +30
	En service et refroidissement forcé	°C	+4 ... +40	+4 ... +40	+4 ... +40	+4 ... +40
Dimensions	Longueur	mm	340	340	340	340
	Largeur	mm	280	280	280	280
	Hauteur	mm	165	165	165	165
Longueur du câble de connexion		m	10	10	10	10
Poids		kg	5,3	5,3	5,3	5,3

AquaMax Eco Premium			12000	16000	20000
Tension de raccordement	V CA		220 à 240	220 à 240	220 à 240
Fréquence du réseau	Hz		50/60	50/60	50/60
Puissance max. absorbée	W		110	145	180
Capacité maxi. de refoulement	l/h		12000	15600	19500
Hauteur de refoulement max.	m		5,0	5,2	5,4
Indice de protection			IP68	IP68	IP68
Profondeur max. d'immersion	m		4	4	4
Côté aspiration	Filetage		G2	G2	G2
	Raccordement au tuyau	mm	25, 32, 38	25, 32, 38	25, 32, 38
Côté refoulement	Filetage		G2	G2	G2
	Raccordement au tuyau	mm	25, 32, 38, 50	25, 32, 38, 50	25, 32, 38, 50
Diamètre des grains maximal des impuretés grossières	mm		11	11	11
Surface d'entrée du filtre	cm ²		1000	1000	1000
Température de l'eau (installation immergée)	En service	°C	(→ Valeurs admissibles de l'eau)		
	Hors service	°C	-20 ... +35	-20 ... +35	-20 ... +35
Température ambiante (installation à sec)	En service et en convection	°C	+4 ... +30	+4 ... +30	+4 ... +30
	En service et refroidissement forcé	°C	+4 ... +40	+4 ... +40	+4 ... +40
Dimensions	Longueur	mm	340	340	340
	Largeur	mm	280	280	280
	Hauteur	mm	165	165	165
Longueur du câble de connexion	m		10	10	10
Poids	kg		5,4	5,4	6,1

Valeurs admissibles de l'eau

eau douce, eau de bassin		
Valeur pH		6,8 ... 8,5
Dureté	°dH	8 ... 15
Chlore libre	mg/l	<0,3
Teneur en chlorure	mg/l	<250
Teneur en sel	%	<0,4
Résidu sec total	mg/l	<50
Température	°C	+4 ... +35

Pièces d'usure

- Unité de fonctionnement
- Palier dans le bloc moteur

Recyclage

REMARQUE

Il est interdit d'éliminer cet appareil avec les déchets ménagers.

- ▶ Mettre l'appareil au rebut par le biais du système de reprise prévu à cet effet.
- ▶ Prenez contact avec votre entreprise locale de traitement des déchets si vous avez des questions. Elle vous fournira les informations relatives à l'élimination réglementaire de l'appareil.
- ▶ Mettez l'appareil hors d'usage en sectionnant les câbles.

 **WAARSCHUWING**

- ▶ Ontkoppel alle elektrische apparaten in het water van het voedingsnet, voordat u in het water grijpt. Anders bestaat gevaar voor ernstig of dodelijk letsel door elektrische schokken.
 - ▶ Dit apparaat kan worden gebruikt door kinderen vanaf 8 jaar en daarnaast door personen met verminderde fysieke, sensorische of mentale vermogens of een gebrek aan ervaring en kennis, mits zij onder toezicht staan of geïnstrueerd werden over het veilige gebruik van het apparaat en de gevaren begrijpen, die hiermee samenhangen. Kinderen mogen niet met het apparaat spelen. Reiniging en onderhoud door de gebruiker mogen niet worden uitgevoerd door kinderen, die niet onder toezicht staan.
-

Veiligheidsinstructies

Elektrische aansluiting

- Voor de elektrische installatie in de openlucht gelden speciale voorschriften. De elektrische installatie mag uitsluitend door een professionele elektricien uitgevoerd worden.
 - De professionele elektricien is krachtens zijn professionele opleiding, kennis en ervaring gekwalificeerd en mag elektrische installaties in de openlucht uitvoeren. Hij of zij kan mogelijke gevaren herkennen en leeft de regionale en nationale normen, voorschriften en bepalingen na.
 - Neem voor uw eigen veiligheid in geval van vragen of problemen contact op met een elektricien.
- Sluit het apparaat alleen aan, wanneer de elektrische gegevens van het apparaat en de voeding overeenkomen.
- Gebruik het apparaat uitsluitend op een volgens de voorschriften geïnstalleerde contactdoos. Het apparaat moet beveiligd zijn via een aardlekschakelaar met een vastgestelde lekstroom van maximaal 30 mA.
- Verlengkabels en stroomverdelers (bijv. stekkerdelen) moeten voor het gebruik buitenshuis geschikt zijn (spatwaterbestendig).
- Bescherm open stekkers en stopcontacten tegen vocht.

Veilig gebruik

- Gebruik het apparaat niet als elektrische snoeren of behuizing beschadigd zijn.
- Voer het apparaat niet af als de stroomkabel beschadigd is. De stroomkabel kan niet worden vervangen.
- De rotor in het apparaat bevat een magneet met een krachtig magneetveld, dat pacemakers of geïmplanteerde defibrillatoren (ICD) kan beïnvloeden. Houd tussen implantaat en magneet een afstand van minimaal 0,2 m aan.
- Het apparaat niet aan de elektrische leiding dragen of aan de leiding trekken.
- Installeer de leidingen zodanig, dat deze tegen beschadigingen zijn beschermd en niemand erover kan struikelen.
- Breng nooit technische veranderingen aan het apparaat aan.
- Voer uitsluitend die werkzaamheden aan het apparaat uit die in deze gebruiksaanwijzing zijn beschreven.
- Gebruik uitsluitend originele reserveonderdelen en origineel toebehoren.
- Neem bij problemen contact op met de geautoriseerde klantenservice of met OASE.

Beoogd gebruik

Gebruik het in deze gebruiksaanwijzing beschreven product uitsluitend op de volgende manier:

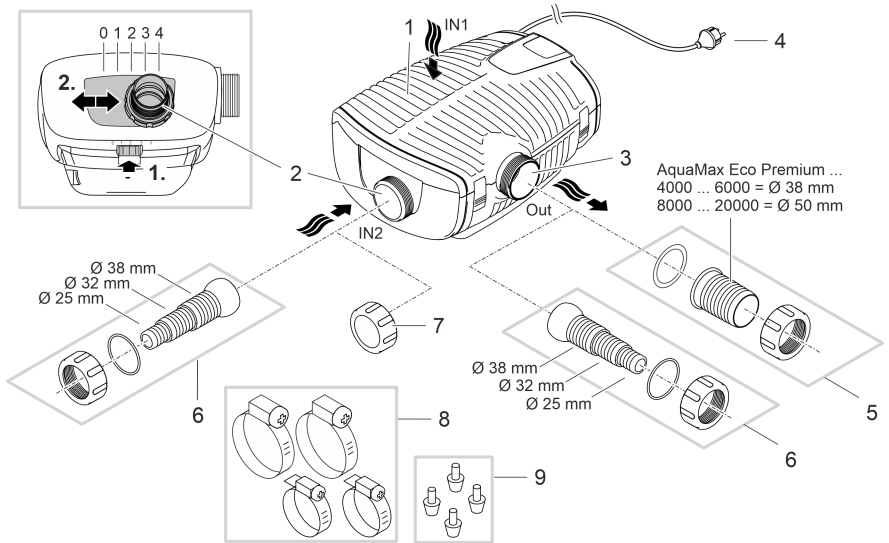
- Voor het verpompen van normaal vijverwater voor filtersystemen, watervalssystemen en beekloopinstallaties.
- Met in achtneming van deze technische gegevens. (→ Technische gegevens)
- Onder naleving van de toegestane waterwaarden. (→ Toelaatbare waterwaarden)

De volgende inperkingen gelden voor het apparaat:

- Niet gebruiken in zwembijvers.
- Nooit met andere vloeistoffen dan water gebruiken.
- Nooit gebruiken zonder doorstromend water.
- Niet gebruiken in combinatie met chemicaliën, levensmiddelen, licht brandbare of explosieve stoffen.
- Niet op de drinkwatervoorziening aansluiten.
- Niet gebruiken voor commerciële of industriële doeleinden.
- Qua EMC (elektromagnetische compatibiliteit) is dit een apparaat van klasse A. In woonomgevingen kan het apparaat radiografische storingen veroorzaken. Het is de verantwoordelijkheid van de gebruiker, passende maatregelen te nemen.

Productbeschrijving

Overzicht



AMX0149

- 1 Ingang 1 (zuigzijde)
 - Filterbehuizing

- 2 Ingang 2 (zuigzijde)
 - Aansluiting aan het satellietfilter of de skimmer.
 - De debiethoeveelheid aan ingang 2 en daarmee het debietgedrag tussen ingang 1 en 2 kan worden ingesteld. Maak daartoe de vergrendeling los en schuif de aansluiting op een van de volgende posities:
 - Positie 0: Ingang 2 is gesloten; watertoevoer alleen via ingang 1.
 - Positie 1/2/3: Ingang 2 is ca. 25/50/75% geopend; dat betekent watertoevoer via ingang 1 en 2 conform het ingestelde debietgedrag.
 - Positie 4: Ingang 1 is gesloten; watertoevoer alleen via ingang 2.

- 3 Uitgang (drukzijde)
 - Aansluiting van de terugloop in de vijver (bijv. via een beekje).

- 4 Netspanningskabel

- 5 Slangtule voor uitgang (aanbeveling).

- 6 Getrapte slangtule oor ingang 2 en uitgang (alternatief).

- 7 Afdekkap voor het sluiten van ingang 2, als deze niet wordt gebruikt.

- 8 Slangbeugels voor fixering van slangen op de slangtules.

- 9 Rubberen voet voor pomphouder bij droogopstelling.

Symbolen op het apparaat

IP68



Het apparaat is stofdicht en waterdicht tot 4 m.



Mogelijke gevaren voor personen met een pacemaker.



Bescherm het apparaat tegen direct zonlicht.



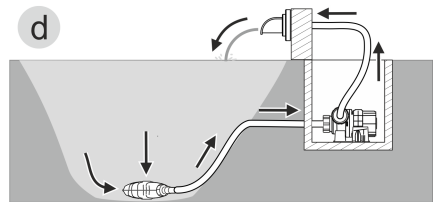
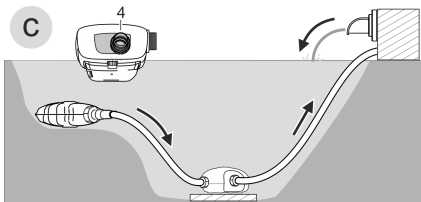
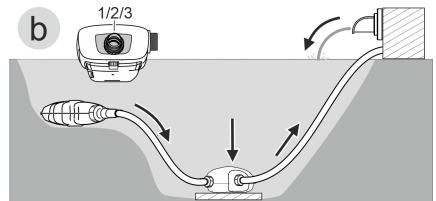
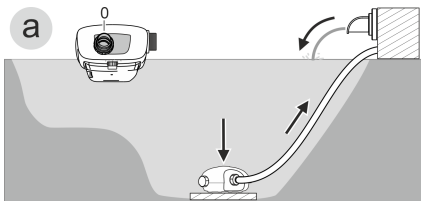
Voer het apparaat niet af met het normale huisvuil.



Lees de gebruikershandleiding.

NL

Installatievarianten

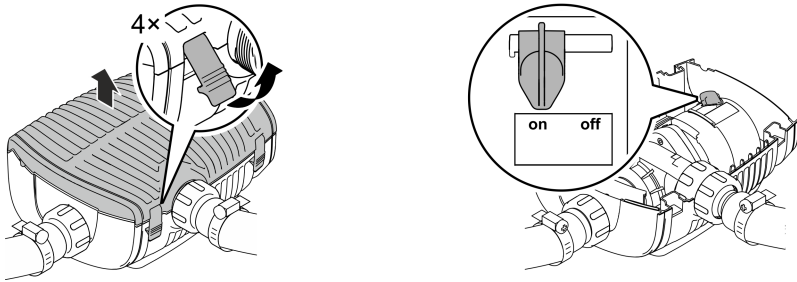


AMX0138

- Variant (a): Watertoevoer alleen via het filterhuis (ingang 1).
 - Stel ingang 2 in op positie "0".
 - Sluit ingang 2 met de afdekkap.
- Variant (b): Watertoevoer via het filterhuis (ingang 1) en aanvullend via een satellietfilter of een skimmer op ingang 2.
 - Stel ingang 2 in op positie "1", "2" of "3", afhankelijk van de gewenste debiethoeveelheid (25/50/75%).
- Variant (c): Watertoevoer via een satellietfilter of een skimmer op ingang 2.
 - Stel ingang 2 in op positie "4".
- Variant (d): Pomp droog opstellen.
 - Voor deze variant moet de pomp zonder filterbehuizing worden opgesteld.
 - De pomp wordt buiten de vijver, maar onder de waterspiegel opgesteld.

Seasonal Flow Control (SFC)

Nur AquaMax Eco Premium 12000, 16000 und 20000.



AMX0039

Bij ingeschakelde SFC-functie optimaliseert de pomp het watervolume en de oppomphoogte zelfstandig. Daarbij wordt het watervolume en de oppomphoogte tot 50 % gereduceerd. Met SFC past het apparaat zich het gehele jaar aan bij het betreffende ecosysteem van de vijver en ondersteunt door de temperatuurafhankelijke watercirculatie (winter-, overgangs- en zomerbedrijf).

De SFC-functie wordt op de pomp in- en uitgeschakeld. Met SFC vermindert het stroomverbruik van de pomp. Zonder SFC loopt de pomp permanent met het maximale toerental. SFC werkt niet in de droge opstelling. Bij toepassing van een skimmer, satellietfilter of OASE-InScenio regelapparatuur kan het, afhankelijk van het totale systeem, aan te bevelen zijn om het SFC-functie uit te schakelen.

Plaatsen en aansluiten

De pomp kan of onder water (ondergedompeld) of droog (niet ondergedompeld) opgesteld worden.

Het gebruik van de pomp is alleen toegestaan wanneer de gespecificeerde waterwaarden worden aangehouden. (→ Toelaatbare waterwaarden)

WAARSCHUWING

Ernstig of dodelijk lichamelijk letsel bij toepassing van het apparaat in een zwembijver. Door defecte elektrische componenten van het apparaat komt het water onder een gevaarlijke elektrische spanning te staan.

► Apparaat alleen toepassen wanneer er zich geen personen in het water ophouden.

VOORZICHTIG

Draaiende onderdelen in het bereik van de zuigsteunen en de druksteunen. Letsel is mogelijk, als u in de steunen grijpt.


Let in het bijzonder op: Een vanwege overlast gestopt apparaat kan onverwacht starten!

- Grijp niet in de opening van de zuigsteunen of druksteunen, als de netstekker is ingestoken.
 - Als de steunen tijdens het bedrijf vrij toegankelijk zijn, bijv. als er geen slangen aangesloten zijn, borgt u de steunen met een aanraakbescherming. De aanrakingsbescherming is als toebehoren verkrijgbaar.
-

OPMERKING

Bij het aanvoeren van zeer modderig water kan de rotor van de pomp eventueel sneller verslijten en moet deze vroegtijdig vervangen worden.

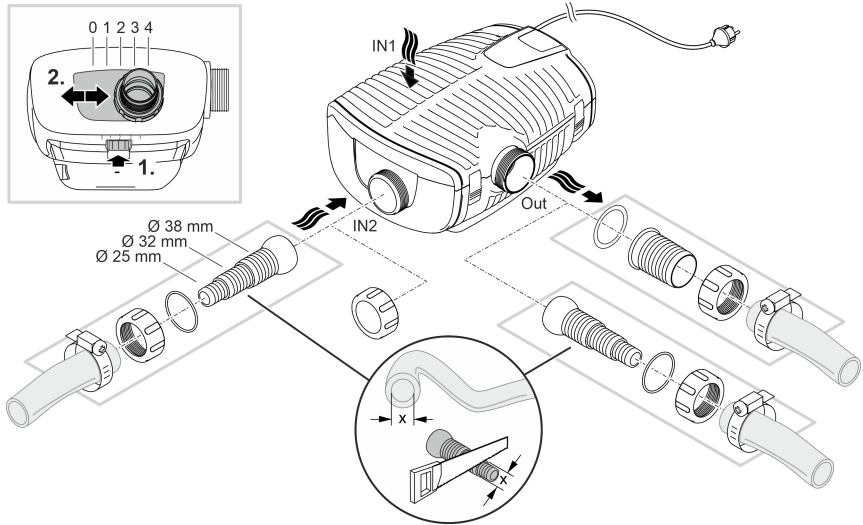
- Reinig de vijver of het bekken grondig alvorens de pomp op te stellen.
 - Stel de pomp verhoogd boven de vijverbodem op. Hierdoor wordt het aanzuigen van slijkerig water verhinderd.
-

 Vermijd direct zonlicht bij niet ondergedompeelde apparaatcomponenten, omdat deze daarvoor sterk kunnen verhitten. Gebruik een veiligheidsafdekking.

Apparaat gedompeld opstellen

Aansluiten

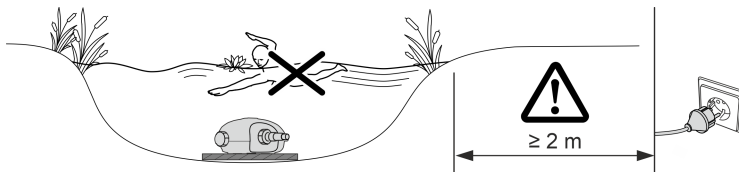
Sluit de pomp overeenkomstig de gewenste installatievariant aan. (→ Installatievarianten)



AMX0150

Steek de netstekker nog niet in het stopcontact!

Plaatsen van het apparaat



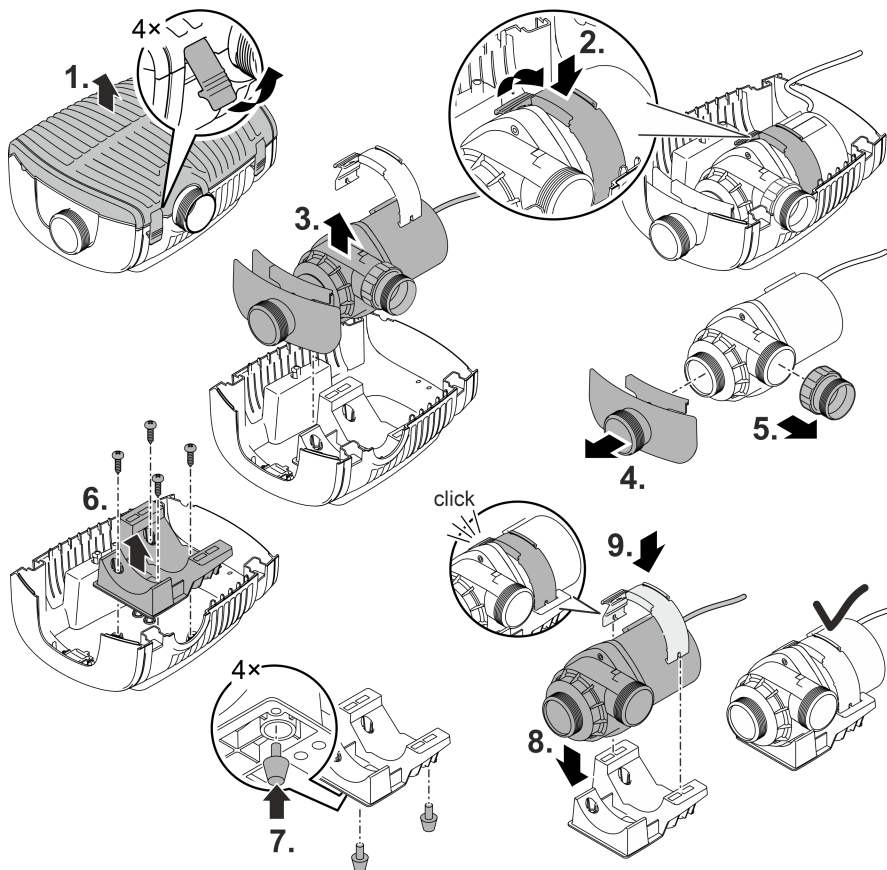
AMX0152

- Plaats de pomp horizontaal op een vaste ondergrond, vrij van modder.
 - Zorg ervoor dat de pomp stabiel staat.
 - Gebruik de pomp uitsluitend indien ze volledig onder water gedompeld is.
- i** Met een trekkabel kunt u de pomp eenvoudig uit het water trekken.
- Trek de trekkabel door de ronde openingen aan de onderste filterschelp en knoop deze vast.

Apparaat droog plaatsen

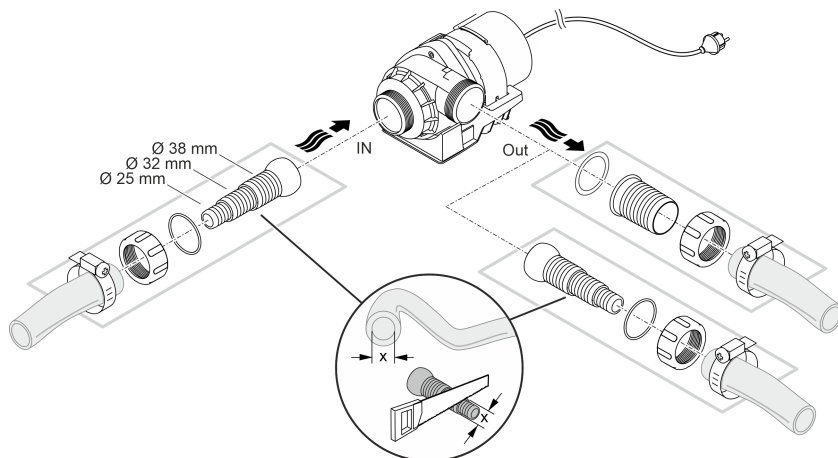
Voor droogopstelling moet de pomp zonder filterbehuizing worden opgesteld.

Ombouwen



AMX0144

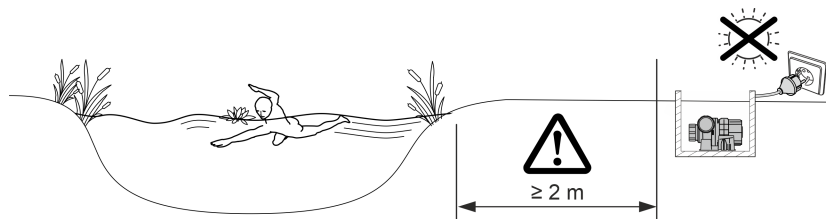
Aansluiten



AMX0151

Steek de netstekker nog niet in het stopcontact!

Plaatsen van het apparaat



AMX0153

- Plaats de pomp horizontaal op een vaste ondergrond, vrij van modder.
- Zorg ervoor dat de pomp stabiel staat.

Ingebruikname

OPMERKING

De pomp mag niet drooglopen. Anders wordt de pomp vernietigd.

- ▶ Gebruik de pomp alleen, als deze ondergedompeld is.

NL

Inschakelen/uitschakelen

- **Inschakelen:** Steek de netstekker in het stopcontact.
 - Het apparaat schakelt onmiddellijk aan.
- **Uitschakelen:** Trek de netstekker uit het stopcontact.

Environmental Function Control (EFC)

De pomp voert bij het opstarten automatisch een voorgeprogrammeerde zelftest uit (**Environmental Function Control (EFC)**). De pomp herkent, of deze droogloopt/geblokkeerd is of is ondergedompeld. Bij drooglopen/blokken schakelt de pomp automatisch na 60 tot 120 seconden uit. Onderbreek in geval van storing de voedingsspanning en laat de pomp doorstromen resp. verwijder de hindernis. Vervolgens kunt u het apparaat weer in bedrijf nemen.

Reiniging en onderhoud

VOORZICHTIG

Gevaar voor letsel door onvoorzienbaar starten. Apparaatinterne bewakingsfuncties kunnen het apparaat uitschakelen en zelfstandig weer inschakelen.


- ▶ Trek de stekker uit het stopcontact voordat u aan het apparaat gaat werken.
-

OPMERKING

Gebruik geen agressieve reinigingsmiddelen of chemische oplossingen. Deze middelen kunnen de behuizing beschadigen en de werking van het apparaat in het gedrang brengen; ze zijn tevens schadelijk voor dieren, planten en het milieu.

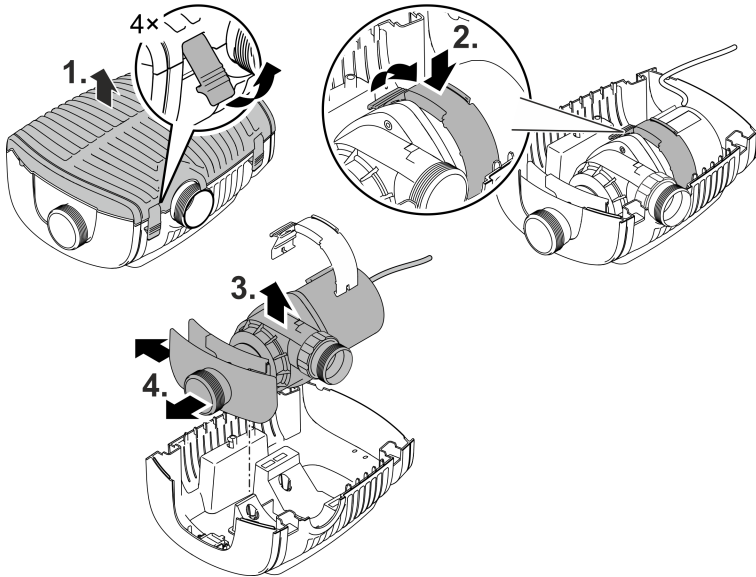
- ▶ Reinig het apparaat zo mogelijk met schoon water en een zachte borstel of een spons; bij hardnekkige vervuiling met behulp van het geadviseerde reinigingsmiddel.
-

Apparaat reinigen

-  Reinig het apparaat indien nodig, maar minstens 2 maal per jaar.
- Aan de pomp vooral de rotor en het pomphuis reinigen.
- Aanbevolen reinigingsmiddelen bij hardnekkige kalkaanslag:
 - Pompreiniger PumpClean van OASE.
 - Azijn- en chloorvrije huishoudreiniger.
- Na het reinigen alle delen met schoon water afspoelen.

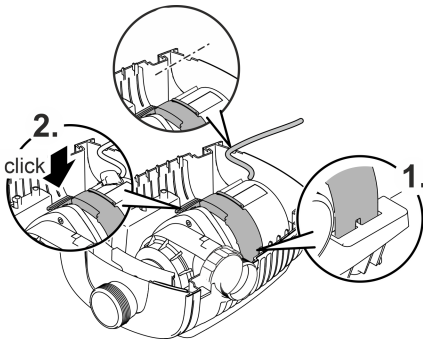
Pomp demonteren/reinigen

- Verwijder de netstekker en verwijder alle aansluitingen.
- Demonteer het apparaat, zoals in de afbeelding is weergegeven.



AMX0145

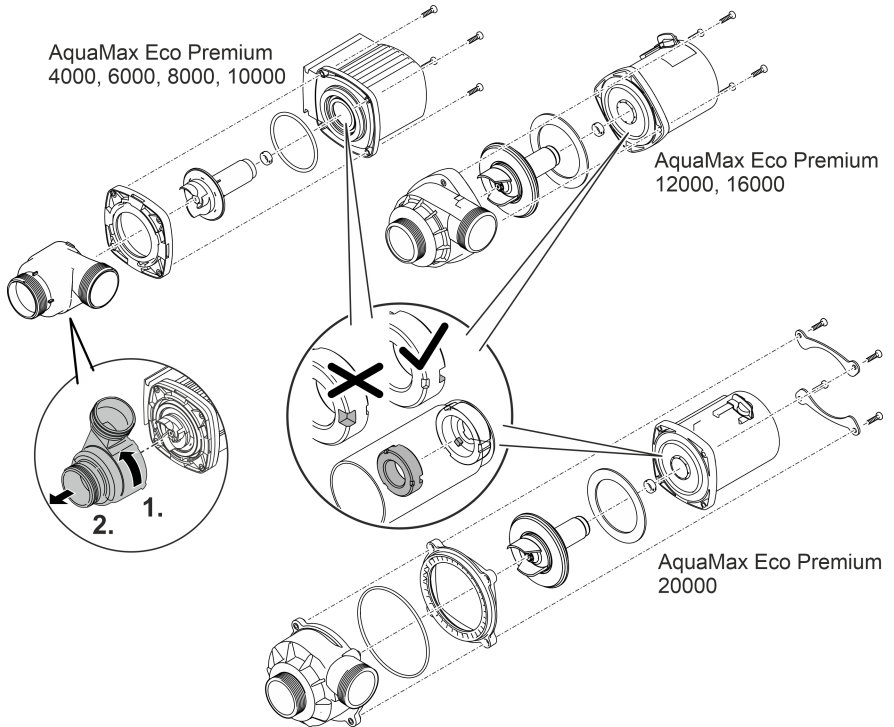
- Monteer het apparaat weer in omgekeerde volgorde.
- Controleer bij het samenstellen of
 - de klem, die de pomp in de houder fixeert, goed is vergrendeld.
 - de aansluitkabel door de groef op de behuizing naar buiten wordt geleid en dat deze niet geknikt of vastgeklemd wordt.



AMX0146

Rotor reinigen/vervangen

- Demonteer de pomp zoals in de afbeelding weergegeven.
 - Reinig de componenten met een borstel onder schoon water.
 - Controleer alle onderdelen op beschadiging. Vervang beschadigde of versleten onderdelen.
 - Monteer de pomp in omgekeerde volgorde.
- ❗ Bij het uittrekken van de rotor kan het radiale lager in het motorhuis loskomen. Controleer bij het samenstellen of deze correct zit. Evt. het radiale lager met de brede groeven vooraan in het motorhuis drukken.



Opslag/overwinteren

Het apparaat is vorstvast tot minus 20 °C. Indien u het apparaat buiten de vijver opslaat, maak dan het apparaat grondig schoon met behulp van een zachte borstel en water, controleer het apparaat op beschadiging en bewaar hem ondergedompeld of met water gevuld. Dompel de netstekker niet in water onder!

NL

Storing verhelpen

Storing	Oorzaak	Oplossing
De pomp start niet	Er is geen netspanning	Netspanning controleren
	Toevoerleidingen geknikt	Toevoerleidingen zonder knikken plaatsen
	Toevoerleidingen verstopt	Toevoerleidingen controleren/reinigen
	Rotor is geblokkeerd	Blokkade oplossen, loopeenheid op soepel lopen controleren
Pomp werkt niet Oppompvolume onvoldoende	Filterhuis verstopt	Reinig de filterschalen
	Te hoge verliezen in de toevoerleidingen	Slangen tot het benodigde minimum inkorten, onnodige verbindingdelen verwijderen
	Rotor draait stroef	Controleren of rotor soepel loopt
Pomp schakelt na korte looptijd uit	Water sterk vervuild	Pomp reinigen
	Rotor is geblokkeerd	Blokkade oplossen, loopeenheid op soepel lopen controleren
	Pomp is drooggelopen	Toevoerleidingen controleren/reinigen
	Watertemperatuur te hoog	Maximaal toelaatbare watertemperatuur aanhouden. (→ Technische gegevens)

Technische gegevens

Apparaatgegevens

AquaMax Eco Premium		4000	6000	8000	10000	
Aansluitspanning	V AC	220 ... 240				
Netfrequentie	Hz	50/60	50/60	50/60	50/60	
Maximaal opgenomen vermogen	W	35	45	60	88	
Max. capaciteit	l/h	4000	6000	8000	10000	
Max. toevoerhoogte	m	3,3	3,7	4,1	4,7	
Beschermingsgraad		IP68	IP68	IP68	IP68	
Max. dompeldiepte	m	4	4	4	4	
Zuigzijde	Schroefdraad	G2	G2	G2	G2	
	Aansluiting slang	mm	25, 32, 38	25, 32, 38	25, 32, 38	25, 32, 38
Drukzijde	Schroefdraad	G2	G2	G2	G2	
	Aansluiting slang	mm	25, 32, 38	25, 32, 38	25, 32, 38, 50	25, 32, 38, 50
Max. korrelgrootte grof vuil	mm	10	10	10	10	
Filterinlaatoppervlak	cm ²	1000	1000	1000	1000	
Watertemperatuur (ondergedompelde opstelling)	In bedrijf	°C (→ Toelaatbare waterwaarden)				
	Buiten bedrijf	°C	-20 ... +35	-20 ... +35	-20 ... +35	-20 ... +35
Omgevingsbedrijfstemperatuur (droogopstelling)	In bedrijf en convectorie	°C	+4 ... +30	+4 ... +30	+4 ... +30	+4 ... +30
	In bedrijf en geforceerde koeling	°C	+4 ... +40	+4 ... +40	+4 ... +40	+4 ... +40
Afmetingen	Lengte	mm	340	340	340	340
	Breedte	mm	280	280	280	280
	Hoogte	mm	165	165	165	165
Aansluitkabel lengte	m	10	10	10	10	
Gewicht	kg	5,3	5,3	5,3	5,3	

AquaMax Eco Premium			12000	16000	20000
Aansluitspanning	V AC		220 ... 240	220 ... 240	220 ... 240
Netfrequentie	Hz		50/60	50/60	50/60
Maximaal opgenomen vermogen	W		110	145	180
Max. capaciteit	l/h		12000	15600	19500
Max. toevoerhoogte	m		5,0	5,2	5,4
Beschermingsgraad			IP68	IP68	IP68
Max. dompeldiepte	m		4	4	4
Zuigzijde	Schroefdraad		G2	G2	G2
	Aansluiting slang	mm	25, 32, 38	25, 32, 38	25, 32, 38
Drukszijde	Schroefdraad		G2	G2	G2
	Aansluiting slang	mm	25, 32, 38, 50	25, 32, 38, 50	25, 32, 38, 50
Max. korrelgrootte grof vuil	mm		11	11	11
Filterinlaatoppervlak	cm ²		1000	1000	1000
Watertemperatuur (ondergedompelde opstelling)	In bedrijf	°C	(- Toelaatbare waterwaarden)		
	Buiten bedrijf	°C	-20 ... +35	-20 ... +35	-20 ... +35
Omgevingsbedrijfstemperatuur (droogopstelling)	In bedrijf en convectie	°C	+4 ... +30	+4 ... +30	+4 ... +30
	In bedrijf en geforceerde koeling	°C	+4 ... +40	+4 ... +40	+4 ... +40
Afmetingen	Lengte	mm	340	340	340
	Breedte	mm	280	280	280
	Hoogte	mm	165	165	165
Aansluitkabel lengte	m		10	10	10
Gewicht	kg		5,4	5,4	6,1

Toelaatbare waterwaarden

Leidingwater, vijverwater		
pH-waarde		6.8 ... 8.5
Hardheid	°dH	8 ... 15
Vrij chloor	mg/l	<0,3
Chlorideniveau	mg/l	<250
Zoutgehalte	%	<0,4
Totaal droog residu	mg/l	<50
Temperatuur	°C	+4 ... +35

Slijtagedelen

- Rotor
- Lager in het motorblok

Afvoer van het afgedankte apparaat

OPMERKING

Dit apparaat niet met het huishoudelijk afval afvoeren.

- ▶ Verwijder het apparaat via het daartoe bedoelde retourstelsel.
- ▶ Als u vragen heeft, neem dan contact op met uw plaatselijke afvalverwerkingsbedrijf. Hier kunt u informatie inwinnen over het afvoeren van het apparaat conform de voorschriften.
- ▶ Maak het apparaat, door het afsnijden van de kabels, onbruikbaar.

 **ADVERTENCIA**

- ▶ Separe todos los equipos eléctricos que se encuentran en el agua de la red de corriente antes de tocar el agua. De lo contrario existe riesgo de lesiones graves o muerte por choque eléctrico.
 - ▶ Este equipo puede ser utilizado por niños a partir de 8 años y mayores así como por personas con capacidades físicas, sensoriales o mentales reducidas o que no dispongan de la experiencia y los conocimientos necesarios, si se les supervisan o instruyen sobre el uso seguro del equipo y los peligros resultantes. Los niños no deben jugar con el equipo. Está prohibido que los niños ejecuten la limpieza y el mantenimiento sin supervisión.
-

Indicaciones de seguridad

Conexión eléctrica

- Para la instalación eléctrica en el exterior se aplican prescripciones especiales. Sólo un electricista especializado puede ejecutar la instalación eléctrica.
 - El electricista especializado está cualificado por su formación profesional, conocimientos y experiencias, y facultado para realizar instalaciones eléctricas en el exterior. El electricista especializado puede reconocer posibles peligros y cumple las normas, prescripciones y disposiciones regionales y nacionales.
 - En caso de preguntas y problemas póngase en contacto con un electricista especializado.
- Conecte el equipo sólo cuando los datos eléctricos del equipo coinciden con los datos de la alimentación de corriente.
- Conecte el equipo sólo a un tomacorriente instalado correctamente. El equipo tiene que estar protegido con un dispositivo de protección contra corriente de fuga máxima de 30 mA.
- Las líneas de prolongación y distribuidores de corriente (p. ej. enchufes múltiples) deben ser apropiados para el empleo a la intemperie (protegido contra salpicaduras de agua).
- Proteja los enchufes y conectores abiertos de la humedad.

Funcionamiento seguro

- No emplee el equipo cuando las líneas eléctricas o la caja están dañadas.
- Deseche el equipo si está dañado el cable de conexión de red. El cable de conexión de red no se puede sustituir.
- La unidad de rodadura en el equipo incluye un imán con un fuerte campo magnético que puede influir en marcapasos o desfibriladores implantados (ICD). Mantenga una distancia mínima de 0,2 m entre el implante y el imán.
- No transporte ni tire el equipo por la línea eléctrica.
- Tienda las líneas de forma que estén protegidas contra daños y lesiones por tropiezo de personas.
- No realice nunca modificaciones técnicas en el equipo.
- Ejecute en el equipo sólo los trabajos descritos en estas instrucciones.
- Emplee sólo piezas de recambio originales y accesorios originales.
- En caso de problemas póngase en contacto con el servicio al cliente autorizado o con OASE.

Uso conforme a lo prescrito

Emplee el producto descrito en estas instrucciones sólo de la forma siguiente:

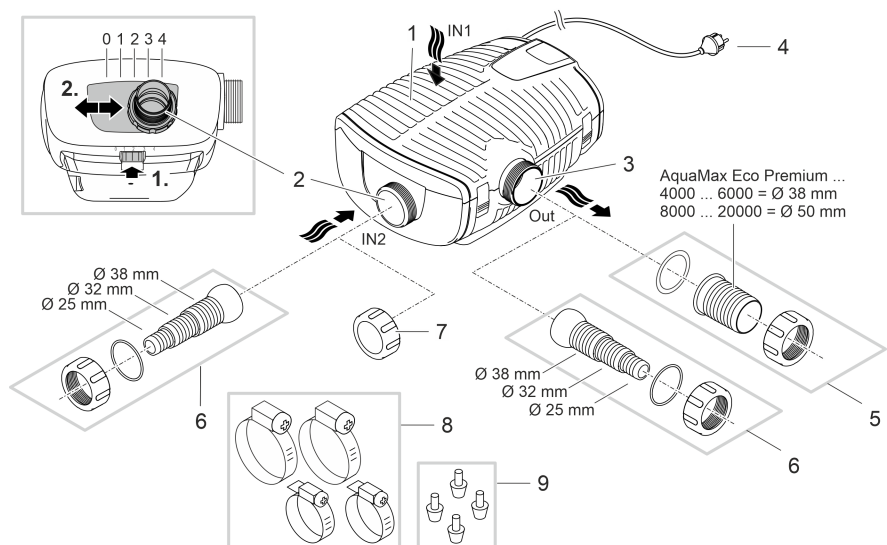
- Para bombear el agua de estanque normal para sistemas de filtros, cascadas y riachuelos.
- De acuerdo con los datos técnicos. (→ Datos técnicos)
- De acuerdo con los valores del agua permisibles. (→ Valores del agua permisibles)

Para el equipo son válidas las siguientes limitaciones:

- No emplee en piscinas.
- Está prohibido operar con otros líquidos distintos del agua.
- No opere nunca sin circulación de agua.
- No emplee el equipo en combinación con productos químicos, alimentos y sustancias fácilmente inflamables o explosivos.
- No conectar a la línea de alimentación de agua potable.
- No emplee el equipo para fines industriales.
- Según CEM (compatibilidad electromagnética) se trata de un equipo de la clase A. El equipo puede ocasionar interferencias de radio en entornos residenciales. El usuario tiene que tomar las medidas adecuadas.

Descripción del producto

Vista sumaria



AMX0149

- 1 Entrada 1 (lado de aspiración)
 - Carcasa del filtro

- 2 Entrada 2 (lado de aspiración)
 - Conexión de un filtro satélite o skimmer
 - El caudal en la entrada 2 y, por lo tanto, la relación del caudal entre la entrada 1 y la 2 se puede ajustar. Suelte para ello el enclavamiento y deslice la conexión a una de las siguientes posiciones:
 - Posición 0: La entrada 2 está cerrada; bombeo de agua sólo a través de la entrada 1.
 - Posición 1/2/3: La entrada 2 está abierta aprox. 25/50/75 %; es decir bombeo de agua a través de la entrada 1 y 2 según la relación del caudal ajustada.
 - Posición 4: La entrada 1 está cerrada; bombeo de agua sólo a través de la entrada 2.

- 3 Salida (lado de presión)
 - Conexión del retorno al estanque (p. ej. a través de un riachuelo).

- 4 Cable de red

- 5 Boquilla de manguera para la salida (recomendación).

- 6 Boquilla de manguera escalonada para la entrada 2 y la salida (alternativa).

- 7 Tapa para cerrar la entrada 2 si no se utiliza.

- 8 Abrazaderas de manguera para fijar las mangueras en las boquillas de manguera.

- 9 Pies de goma para el soporte de la bomba para el emplazamiento en seco.

Símbolos en el equipo

IP68  4.0 m

El equipo es hermético al polvo y al agua hasta 4 m.



Posibles peligros para personas con marcapasos.



Proteja el equipo contra la radiación solar directa.



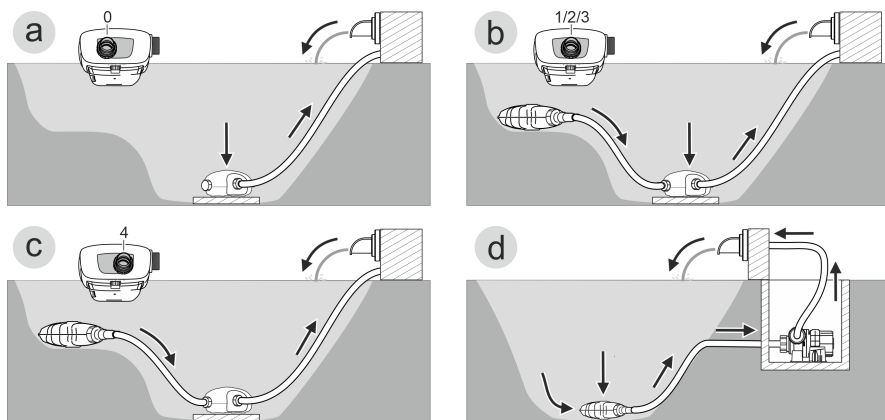
No deseche el equipo en la basura doméstica normal.



Lea las instrucciones de uso.

ES

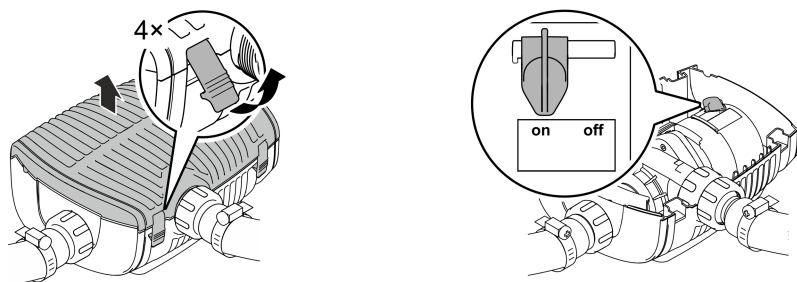
Variantes de instalación



- Variante (a): Bombeo de agua sólo a través de la carcasa del filtro (entrada 1).
 - Ponga la entrada 2 en la posición "0".
 - Cierre la entrada 2 con la tapa.
- Variante (b): Bombeo de agua a través de la carcasa del filtro (entrada 1) y adicionalmente a través de un filtro satélite o un skimmer en la entrada 2.
 - Ponga la entrada 2 en la posición "1", "2" o "3", en dependencia de la relación del caudal deseada (25/50/75 %).
- Variante (c): Bombeo de agua sólo a través de un filtro satélite o un skimmer en la entrada 2.
 - Ponga la entrada 2 en la posición "4".
- Variante (d): Emplazamiento en seco de la bomba.
 - La bomba se tiene que emplazar para esta variante sin la carcasa del filtro.
 - La bomba se emplaza fuera del estanque, pero por debajo de la superficie del agua.

Seasonal Flow Control (SFC)

Nur AquaMax Eco Premium 12000, 16000 und 20000.



AMX0039

Si está conectada la función SFC, la bomba optimiza automáticamente la cantidad de agua y la altura de elevación. La cantidad de agua y la altura de elevación se reducen hasta un 50%. Mediante la función SFC, el equipo se adapta durante el año completo a la correspondiente ecología del estanque y apoya la biología del estanque gracias a la circulación del agua en dependencia de la temperatura (servicio de invierno, servicio de transición y servicio de verano).

La función SFC se conecta y desconecta en la bomba. Con la función SFC disminuye el consumo de potencia de la bomba y sin la función SFC la bomba funciona permanentemente con el número de revoluciones máximo. La función SFC no funciona en el emplazamiento en seco. En caso que se emplee un skimmer, filtro satélite o equipo de control InScenio de OASE puede ser recomendable en dependencia de la instalación desconectar la función SFC.

Emplazamiento y conexión

La bomba se puede emplazar sumergida (en el agua) o en seco (fuera del agua).

La bomba sólo se puede emplear si se cumplen los valores del agua indicados. (→ Valores del agua permisibles)

ADVERTENCIA

Lesiones graves o la muerte si el equipo se opera en un estanque de natación. Piezas eléctricas defectuosas del equipo generan una tensión eléctrica peligrosa en el agua.

- ▶ No emplee el equipo en estanques para nadar.

CUIDADO

Componentes giratorios en el área de la tubuladura de aspiración y la tubuladura de presión. Son posibles que se produzcan lesiones si se introduce la mano en las tubuladuras.


Tenga especialmente en cuenta: ¡Un equipo parado por sobrecarga puede arrancar inesperadamente!

- ▶ No toque en la abertura de la tubuladura de aspiración o la tubuladura de presión cuando esté conectada la clavija de red.
- ▶ Si las tubuladuras están libremente accesibles durante el funcionamiento, por ejemplo, si no hay mangueras conectadas, asegure las tubuladuras con un protector contra contacto. La protección contra contacto está disponible como accesorio.

INDICACIÓN

Es posible que la unidad de rodadura de la bomba se desgaste más temprano y se tenga que sustituir si la bomba transporta agua con mucho lodo.

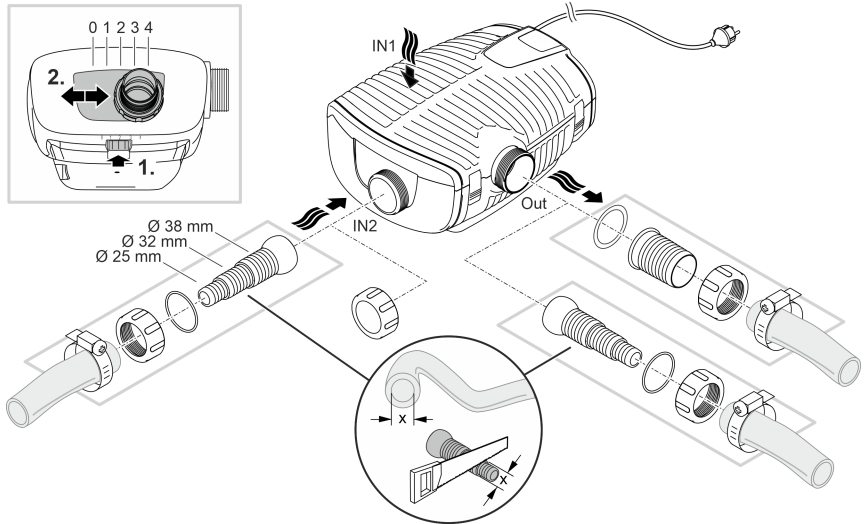
- ▶ Limpie minuciosamente el estanque o la piscina antes de emplazar la bomba.
- ▶ Emplace la bomba elevada sobre el fondo del estanque. De esta forma se reduce la aspiración del agua con lodo.

-  Evite la radiación solar directa de los componentes del equipo no sumergidos, porque se pueden calentar considerablemente. Emplee una cubierta de protección si fuera necesario.

Emplazamiento del equipo sumergido

Conexión

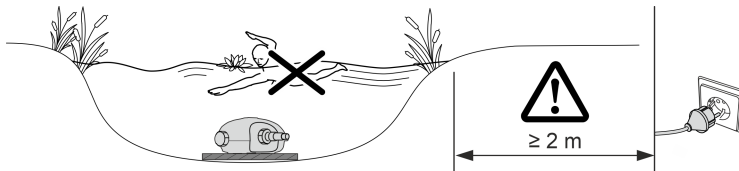
Conecte la bomba en correspondencia a la variante de instalación deseada. (→ Variantes de instalación)



AMX0150

¡No enchufe todavía la clavija de red en el tomacorriente!

Emplazamiento



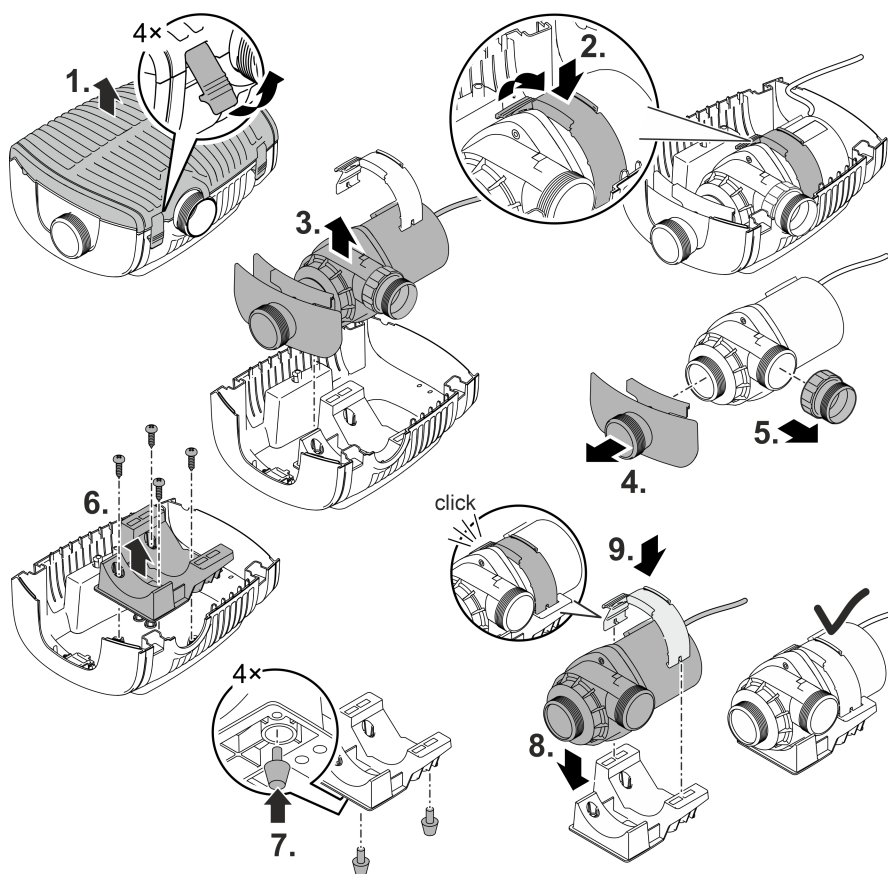
AMX0152

- Coloque la bomba en posición horizontal sobre una base resistente y exenta de lodo.
 - Garantice una posición segura de la bomba.
 - Opere la bomba sólo cuando esté completamente sumergida en el agua.
- ⓘ La bomba se puede sacar fácilmente del agua utilizando una cuerda de tracción.
- Tire la cuerda de tracción por los agujeros redondos en la parte inferior del filtro y anúdela.

Emplazamiento del equipo en seco

La bomba se tiene que emplazar sin la carcasa del filtro para el emplazamiento en seco.

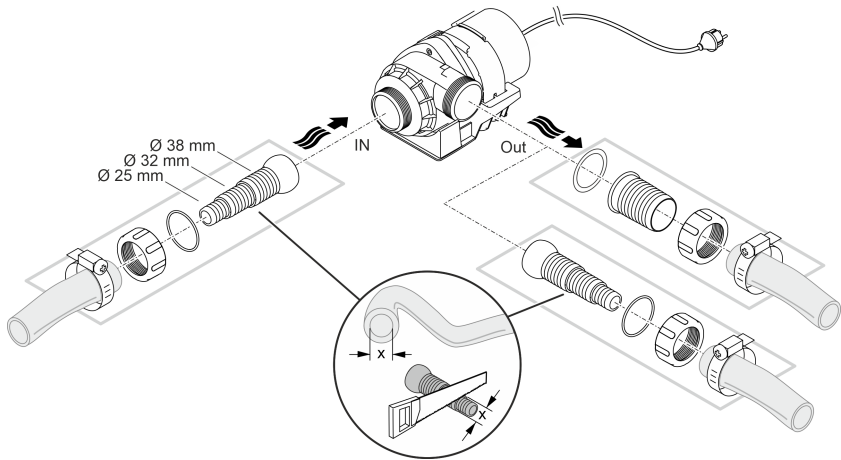
Reequipamiento



ES

AMX0144

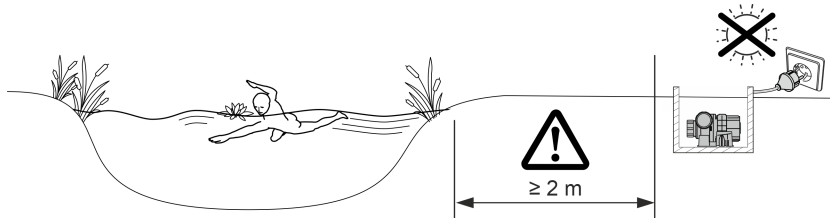
Conexión



AMX0151

¡No enchufe todavía la clavija de red en el tomacorriente!

Emplazamiento



AMX0153

- Coloque la bomba en posición horizontal sobre una base resistente y exenta de lodo.
- Garantice una posición segura de la bomba.

Puesta en marcha

INDICACIÓN

La bomba no debe marchar en seco. De lo contrario se destruye la bomba.

- ▶ Opere la bomba sólo cuando está sumergida o inundada.

Conexión / desconexión

- **Conexión:** Enchufe la clavija de red en el tomacorriente.
 - El equipo se conecta de inmediato.
- **Desconexión:** Saque la clavija de red del tomacorriente.

Environmental Function Control (EFC)

La bomba realiza automáticamente a la puesta en marcha una autoprueba preprogramada (**Environmental Function Control (EFC)**). La bomba reconoce si marcha en seco, está bloqueada o está sumergida. En el caso de una marcha en seco/ bloqueo, la bomba se desconecta automáticamente después de aprox. 60 a 120 segundos. En caso de fallo interrumpe la alimentación de corriente e "inunda la bomba" o elimine el obstáculo. Después se puede arrancar de nuevo el equipo.

Limpieza y mantenimiento

CUIDADO

Peligro de lesión por un arranque imprevisible. Las funciones de supervisión internas del equipo pueden desconectar el equipo y conectarlo de nuevo automáticamente.


- ▶ Saque la clavija de la red antes de trabajar en el equipo.

INDICACIÓN

No emplee productos de limpieza agresivos ni soluciones químicas. Estos productos pueden dañar la carcasa, mermar el funcionamiento del equipo y dañar a los animales, las plantas y el medio ambiente.

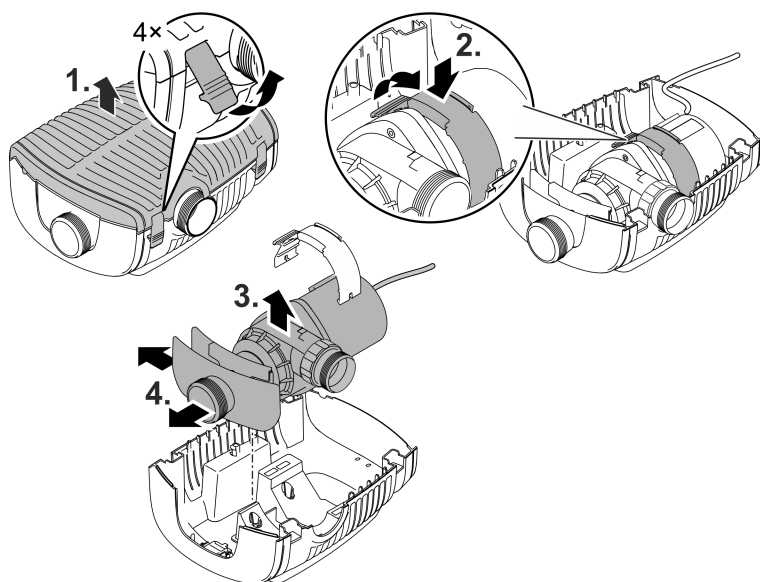
- ▶ Si fuera posible, limpie el equipo con agua limpia y un cepillo suave o una esponja; si la suciedad es muy persistente emplee los productos de limpieza recomendados.

Limpieza del equipo

-  Limpie el equipo según sea necesario, pero como mínimo 2 veces al año.
- Limpie en la bomba especialmente la unidad de rodadura y la carcasa de la bomba.
- Productos de limpieza recomendados en caso de calcificaciones persistentes:
 - Producto de limpieza para bombas PumpClean de OASE.
 - Productos de limpieza domésticos sin vinagre y cloro.
- Después de la limpieza enjuague minuciosamente todas las piezas con agua clara.

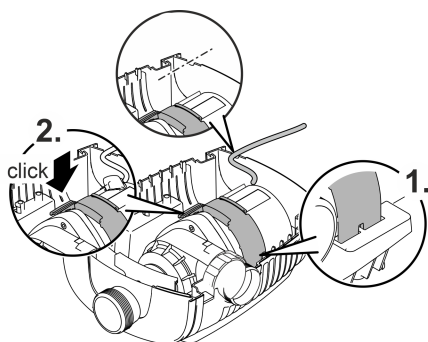
Desmontar / limpiar la bomba

- Saque la clavija de red y quite todas las conexiones.
- Desmonte el equipo como se muestra en la ilustración.



AMX0145

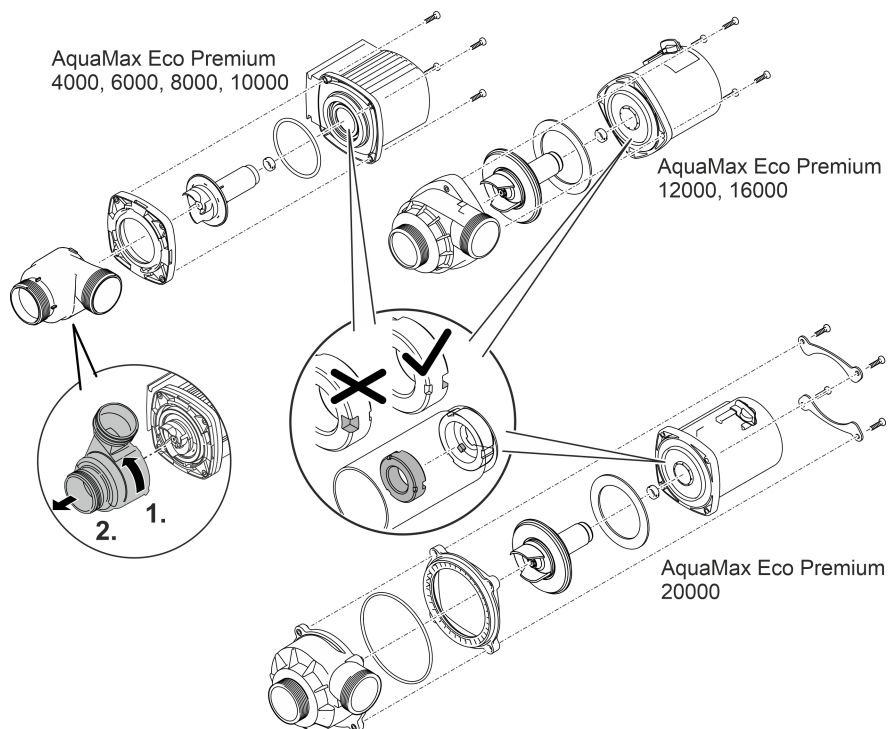
- Ensamble el equipo en secuencia contraria.
- Compruebe al montaje que
 - la abrazadera que sujeta la bomba en el soporte está bien enclavada.
 - el cable de conexión se guíe por la ranura en la carcasa y que no esté muy doblado o atrapado.



AMX0146

Limpeza/ sustitución de la unidad de rodadura

- Desmonte la bomba como se muestra en la ilustración.
 - Limpie los componentes con un cepillo y agua limpia.
 - Compruebe si las piezas están dañadas. Renueve las piezas dañadas o desgastadas.
 - Monte la bomba en secuencia contraria.
- ❗ Es posible que el cojinete radial en la carcasa del motor se suelte a la extracción de la unidad de rodadura. Controle al montaje que esté correctamente asentado. Presione el cojinete radial con las ranuras anchas por delante en la carcasa del motor, si fuera necesario.



Almacenamiento/ conservación durante el invierno

El equipo está protegido contra heladas hasta 20 °C por debajo de cero. Si el equipo se guarda fuera del estanque límpielo minuciosamente con un cepillo suave y agua, compruebe si presenta posibles daños y almacénelo bajo agua o a plena carga de agua. No sumerja la clavija de red en el agua.

Eliminación de fallos

Fallo	Causa	Acción correctora
La bomba no arranca	No hay tensión de alimentación	Compruebe la tensión de alimentación.
	Líneas de alimentación dobladas	Tienda las líneas de alimentación sin dobleces
	Líneas de alimentación obstruidas	Controle/ limpie las líneas de alimentación
	La unidad de rodadura está bloqueada	Elimine el bloqueo, compruebe la suavidad de marcha de la unidad de rodadura
La bomba no transporta. Caudal insuficiente	La carcasa del filtro está obstruida	Limpie las partes de filtro
	Pérdidas excesivas en las líneas de alimentación	Reduzca la longitud de las mangueras al mínimo necesario y evite piezas de conexión innecesarias.
	La unidad de rodadura marcha con dificultad	Compruebe la suavidad de marcha de la unidad de rodadura
La bomba se desconecta después de un corto tiempo de funcionamiento	Agua muy sucia	Limpie la bomba
	La unidad de rodadura está bloqueada	Elimine el bloqueo, compruebe la suavidad de marcha de la unidad de rodadura
	La bomba marchó en seco.	Controle/ limpie las líneas de alimentación
	Temperatura del agua muy alta	Cumpla la temperatura del agua máxima permisible. (→ Datos técnicos)

Datos técnicos

Datos de equipos

AquaMax Eco Premium			4000	6000	8000	10000
Tensión de conexión		V CA			220 ... 240	
Frecuencia de red		Hz	50/60	50/60	50/60	50/60
Consumo de potencia máximo		W	35	45	60	88
Capacidad de bombeo máx.		l/h	4000	6000	8000	10000
Altura de bombeo máx.		m	3,3	3,7	4,1	4,7
Categoría de protección			IP68	IP68	IP68	IP68
Profundidad de inmersión máxima		m	4	4	4	4
Lado de aspiración	Rosca		G2	G2	G2	G2
	Conexión manguera	mm	25, 32, 38	25, 32, 38	25, 32, 38	25, 32, 38
Lado de presión	Rosca		G2	G2	G2	G2
	Conexión manguera	mm	25, 32, 38	25, 32, 38	25, 32, 38, 50	25, 32, 38, 50
Tamaño de grano máximo, suciedad gruesa		mm	10	10	10	10
Superficie de entrada del filtro		cm ²	1000	1000	1000	1000
Temperatura del agua permisible (emplazamiento sumergido)	Durante el funcionamiento	°C	(- Valores del agua permisibles)			
	Fuera de servicio	°C	-20 ... +35	-20 ... +35	-20 ... +35	-20 ... +35
Temperatura ambiente (emplazamiento en seco)	Durante el funcionamiento y convección	°C	+4 ... +30	+4 ... +30	+4 ... +30	+4 ... +30
	Durante el funcionamiento y refrigeración forzada	°C	+4 ... +40	+4 ... +40	+4 ... +40	+4 ... +40
Dimensiones	Longitud	mm	340	340	340	340
	Anchura	mm	280	280	280	280
	Altura	mm	165	165	165	165
Longitud del cable de conexión		m	10	10	10	10
Peso		kg	5,3	5,3	5,3	5,3

AquaMax Eco Premium			12000	16000	20000
Tensión de conexión	V CA		220 ... 240	220 ... 240	220 ... 240
Frecuencia de red	Hz		50/60	50/60	50/60
Consumo de potencia máximo	W		110	145	180
Capacidad de bombeo máx.	l/h		12000	15600	19500
Altura de bombeo máx.	m		5,0	5,2	5,4
Categoría de protección			IP68	IP68	IP68
Profundidad de inmersión máxima	m		4	4	4
Lado de aspiración	Rosca		G2	G2	G2
	Conexión manguera	mm	25, 32, 38	25, 32, 38	25, 32, 38
Lado de presión	Rosca		G2	G2	G2
	Conexión manguera	mm	25, 32, 38, 50	25, 32, 38, 50	25, 32, 38, 50
Tamaño de grano máximo, suciedad gruesa	mm		11	11	11
Superficie de entrada del filtro	cm ²		1000	1000	1000
Temperatura del agua permisible (emplazamiento sumergido)	Durante el funcionamiento	°C	(→ Valores del agua permisibles)		
	Fuera de servicio	°C	-20 ... +35	-20 ... +35	-20 ... +35
Temperatura ambiente (emplazamiento en seco)	Durante el funcionamiento y convección	°C	+4 ... +30	+4 ... +30	+4 ... +30
	Durante el funcionamiento y refrigeración forzada	°C	+4 ... +40	+4 ... +40	+4 ... +40
Dimensiones	Longitud	mm	340	340	340
	Anchura	mm	280	280	280
	Altura	mm	165	165	165
Longitud del cable de conexión	m		10	10	10
Peso	kg		5,4	5,4	6,1

Valores del agua permisibles

Agua fresca, agua de estanque		
Valor pH		6.8 a 8.5
Dureza	°dH	8 a 15
Cloro libre	mg/l	<0,3
Contenido de cloruro	mg/l	<250
Contenido de sal	%	<0,4
Residuo seco total	mg/l	<50
Temperatura	°C	+4 a +35

Piezas de desgaste

- Unidad de rodadura
- Cojinete en el bloque del motor

Desecho

INDICACIÓN

Está prohibido desechar este equipo en la basura doméstica.

- ▶ Deseche el equipo a través del sistema de recogida previsto.
- ▶ Si tiene alguna pregunta, póngase en contacto con su empresa local de eliminación de desechos. Allí recibe las informaciones sobre el desecho adecuado del equipo.
- ▶ Corte los cables para inutilizar el equipo.

 **AVISO**

- ▶ Antes de meter a mão na água, desconetar a ficha elétrica de todos os aparelhos e que se encontram na água. Contrariamente, existe o risco de morte ou graves lesões por eletrocussão.
 - ▶ O aparelho pode ser utilizado por crianças com idade igual ou superior a 8 anos e pessoas com capacidades físicas, sensoriais ou mentais reduzidas ou com falta de experiência ou conhecimentos, enquanto vigiadas por adultos ou quando foram informadas sobre o uso seguro do aparelho e entenderam os riscos remanescentes. Crianças não podem brincar com o aparelho. A limpeza e a manutenção não podem ser realizadas por crianças sem que sejam vigiadas por adultos.
-

Instruções de segurança

Conexão eléctrica

- A instalação eléctrica fora de edifícios está sujeita a normas específicas. A instalação eléctrica pode ser realizada só por um electricista qualificado.
 - O electricista está qualificado por possuir a formação profissional exigida e as experiências profissionais necessárias, tendo, por conseguinte, a autorização para executar instalações eléctricas fora edifícios. É capaz de reconhecer riscos iminentes e observa as normas, prescrições e regulamentos nacionais e regionais.
 - Se houver dúvidas ou problemas, dirija-se a um electricista qualificado e autorizado!
- Antes de conetar o aparelho, verifique que as características do aparelho correspondem às da rede eléctrica.
- Ligue o aparelho só com uma tomada instalada de acordo com as normas vigentes. O disjuntor de corrente de avaria deve proteger o aparelho com o valor máximo de 30mA (rated leakage current).
- Os fios de extensão e distribuidores eléctricos (por exemplo, conjunto de várias tomadas) devem ser autorizados para a utilização fora da casa (protecção contra salpicos de água).
- Proteja de humidade fichas e tomadas abertas.

Operação segura

- O aparelho não pode ser utilizado quando apresenta fios defeituosos ou a carcaça danificada.
- O aparelho já não pode ser utilizado nem reparado com o cabo de alimentação eléctrica defeituosa. O cabo de alimentação não pode ser substituído.
- A unidade de rotor, no interior do aparelho, contém um ímã com forte campo magnético, passível de influir em pacemakers ou desfibriladores implantados (ICD). Entre o implante e o ímã deve ser observada uma distância não inferior a 0,2 m.
- Não transporte nem puxe o aparelho pelo fio eléctrico.
- Instale e posicione todos os fios eléctricos de forma que não possam ser danificados e ninguém possa tropeçar.
- Não efetue modificações técnicas do aparelho.
- Faça só os trabalhos, no aparelho, descritos nestas instruções.
- Utilize só peças de reposição originais e acessórios originais.
- Em caso de problemas, dirija-se ao seu distribuidor autorizado ou à OASE.

Emprego conforme o fim de utilização acordado

O produto descrito nestas instruções só pode ser utilizado conforme exposto abaixo:

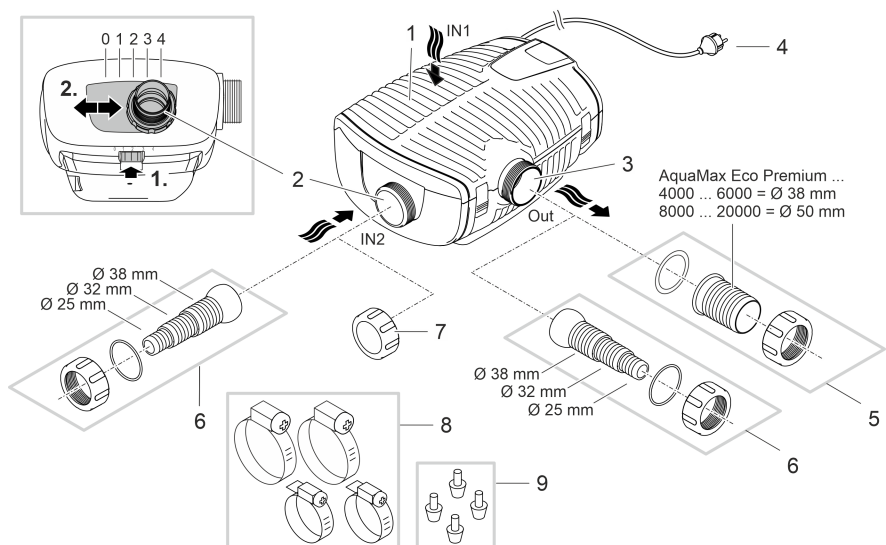
- Serve para bombear e transportar água de tanques de jardim para filtros, cachoeiras e ribeiros.
- Conforme as características técnicas obrigatórias. (→ Dados técnicos)
- Com a observação dos valores admissíveis para a água. (→ Valore permitidos da água)

O aparelho está sujeito a estas restrições:

- Não utilizar em piscinas.
- Nunca operar com outros líquidos que não a água.
- Nunca operar a bomba sem que seja percorrida por água.
- Não utilizar em contacto com produtos químicos, géneros alimentícios, combustíveis ou substâncias explosivas.
- Não ligar ao abastecimento de água potável.
- Não serve para utilizações industriais.
- De acordo com a CEM (compatibilidade eletromagnética), é um aparelho da classe A. Em zonas habitadas, o aparelho pode dar origem a interferências radioelétricas. Compete ao cliente adoptar as medidas adequadas.

Descrição do produto

Descrição geral



AMX0149

- 1 Entrada 1 (lado de aspiração)
 - Caixa-filtro

- 2 Entrada 2 (lado de aspiração)
 - Ligar um filtro-satélite ou skimmer.
 - O caudal da entrada 2 e, por conseguinte, a proporção de caudal entre entrada 1 e entrada 2 pode ser variado. Abra, para isso, o fecho e mova o ponto de ligação para uma destas posições:
 - Posição 0: Entrada 2 fechada, o transporte de água é feito só através da entrada 1.
 - Posição 1/2/3: Entrada 2 aberta com cerca de 25/50/75 %, o que significa um transporte de água através da entrada 1 e 2 conforme a proporção de caudal programada.
 - Posição 4: Entrada 1 fechada, o transporte de água é feito só através da entrada 2.

- 3 Saída (lado de pressão)
 - Ligar o retorno da água ao tanque (p. ex. através de um regato).

- 4 Cabo elétrico

- 5 Bocal de mangueira para a saída (recomendação)

- 6 Bocal escalonado para a entrada 2 e a saída (alternativa).

- 7 Cobertura para tapar a entrada 2 se este não for utilizada.

- 8 Abraçadeiras para fixar mangueiras aos bocais.

- 9 Pés de borracha para retentores da bomba se este for posicionada fora da água.

Símbolos sobre o aparelho

IP68

▽
4.0 m

Aparelho à prova de poeira e água até 4 m.



Eventuais perigos para pessoas com pacemakers.



Proteja o aparelho contra radiação solar direta.



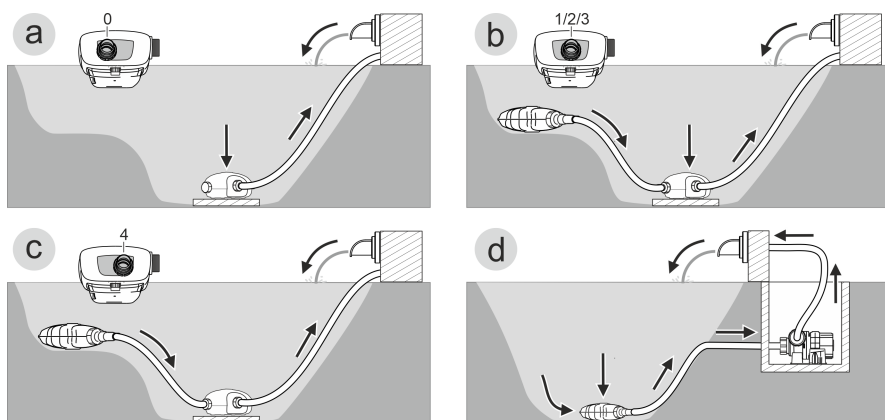
O aparelho usado não pode ser eliminado com o lixo doméstico.



Leia as instruções de uso.

PT

Variantes de instalação

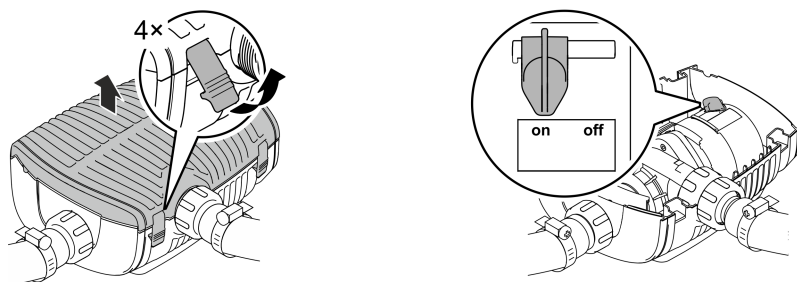


AMX0138

- Variante (a): Transporte de água só através da caixa-filtro (entrada 1).
 - Ponha a entrada 2 sobre a posição "0".
 - Tape a entrada 2 por meio da tampa.
- Variante (b): Transporte de água só através da caixa-filtro (entrada 1) e, adicionalmente, através de um filtro-satélite ou skimmer, na entrada 2.
 - Ponha a entrada 2 sobre a posição "1", "2" ou "3", conforme a proporção de caudal prevista (25/50/75 %).
- Variante (c): Transporte de água só através de um filtro-satélite ou skimmer, na entrada 2.
 - Ponha a entrada 2 sobre a posição "4".
- Variante (d): A bomba deve ser posicionada fora da água.
 - Para esta variante é necessário que a bomba seja utilizada sem caixa-filtro.
 - A bomba é colocada fora do tanque mas abaixo do nível de água.

Seasonal Flow Control (SFC)

Nur AquaMax Eco Premium 12000, 16000 und 20000.



AMX0039

Com a função SFC activa, a bomba optimiza automaticamente a quantidade de água e a altura manométrica. A quantidade de água e a altura manométrica podem ser reduzidas até 50 %. O SFC permite que o aparelho se adapte permanentemente à ecologia actual do lago ou da piscina e apoia a biologia pela circulação da água, controlada em função da temperatura (modos de inverno, transição e verão).

A função SFC pode ser activada e desactivada na bomba. Com a SFC activa, a bomba poupa energia; sem a SFC, a bomba opera permanentemente com a velocidade máxima. O SFC não funciona com a instalação da bomba fora da água. Em caso de utilização de um absorvedor, filtro-satélite ou aparelho de regulação InScenio OASE, pode ser razoável desligar a SFC.

Posicionar e conectar

A bomba pode ser posicionada de forma mergulhada (na água) ou não mergulhada (fora da água). Para utilizar a bomba, os valores de água especificados devem ser exactamente observados. (→ Valore permitidos da água)

AVISO

Morte ou graves lesões quando o aparelho é operado numa piscina. Componentes eléctricos de-feitosos do aparelho são suscetíveis de pôr a água sob tensão eléctrica perigosa.

- ▶ Operar o aparelho só quando não estão pessoas na água.

CUIDADO!

Componentes em rotação na área da tubuladura de aspiração e tubuladura de pressão. Risco de acidente ao meter a mão no interior das tubuladuras.


Cuidado: O aparelho parado devido à sobrecarga pode arrancar subitamente.

- ▶ Mantenha as mãos afastadas da abertura da tubuladura de aspiração e tubuladura de pressão enquanto a ficha eléctrica se encontrar conetada.
- ▶ Se, com a operação do aparelho, as tubuladuras são livremente acessíveis, p. ex. quando não há mangueiras ligadas, coloque protetores anti-contato nas mesmas. O protetor anti-contato pode ser adquirido como acessório.

NOTA

O transporte de água muito suja faz com que o rotor da bomba se estrague depressa e deva ser substituída já após breve tempo de operação.

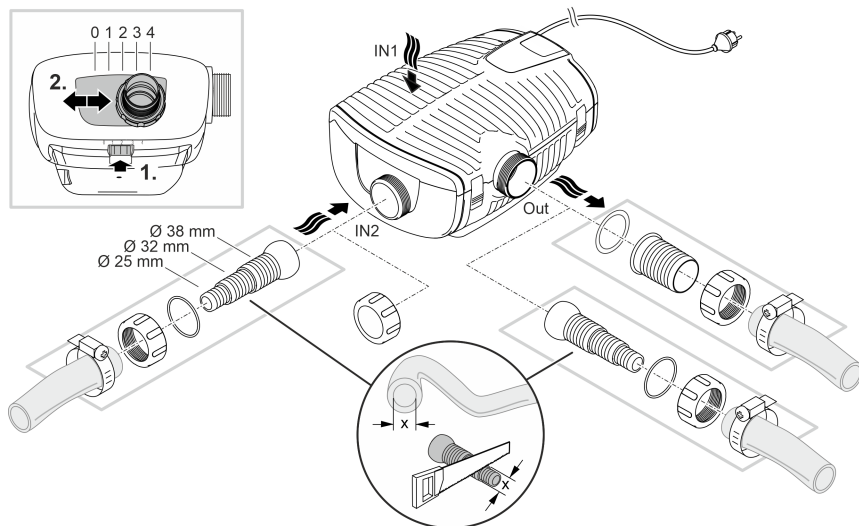
- ▶ Limpar bem o tanque ou reservatório antes de colocar a bomba.
- ▶ Colocar a bomba por acima do fundo do tanque. Assim se pode reduzir a aspiração de água contendo lama.

-  Evite radiação solar direta sobre todos os componentes que se encontram fora da água para excluir que se aqueçam demais. Utilize, se necessário, uma cobertura protetora.

Colocar o aparelho na água

Conetar

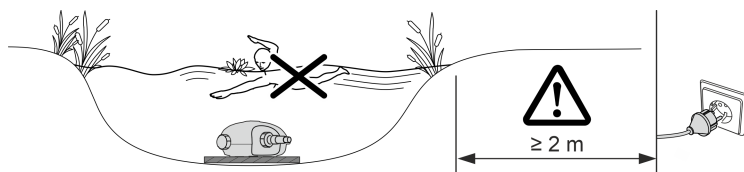
Conete a bomba conforme a variante de instalação prevista. (→ Variantes de instalação)



AMX0150

Ainda não conecte a ficha elétrica à caixa de tomada!

Instalar



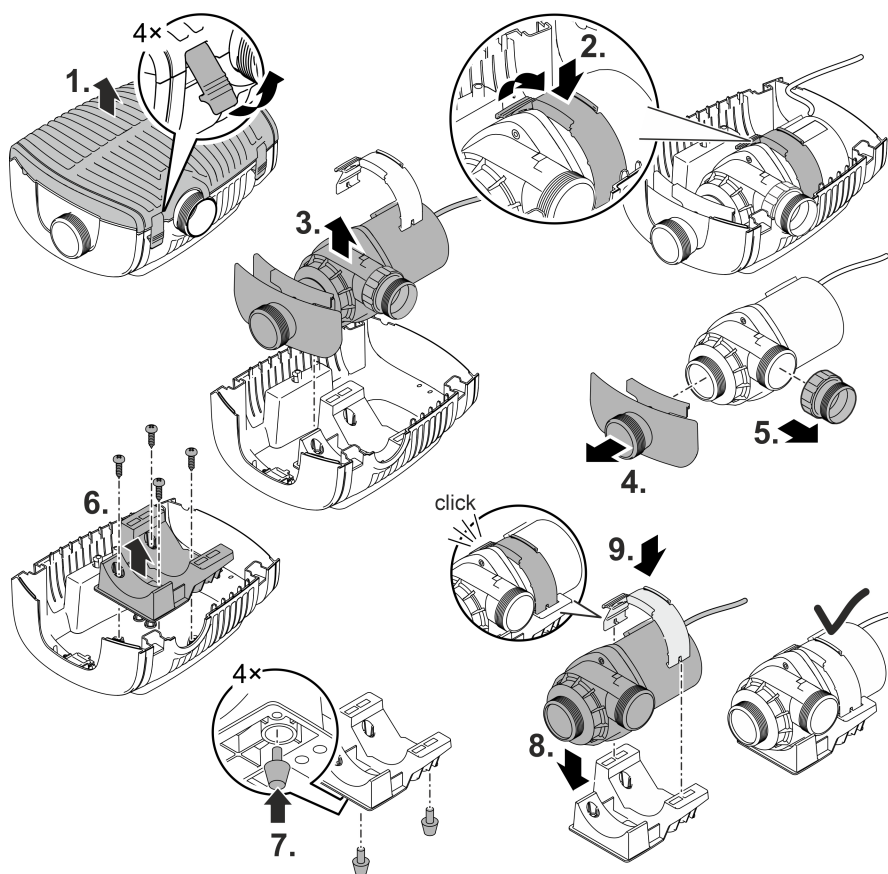
AMX0152

- Colocar a bomba em posição horizontal, sobre uma base sólida e desprovida de lodo.
 - Controlar que a bomba apresenta estabilidade segura.
 - Nunca operar a bomba sem que a mesma se encontre totalmente mergulhada.
- ❗ Com o cordão, a bomba pode ser tirada facilmente da água.
- Passar o cordão pelas aberturas circulares e atar à parte inferior do filtro.

Colocar o aparelho fora do tanque

Para posicionamento fora do tanque, a bomba deve ser utilizada sem caixa-filtro.

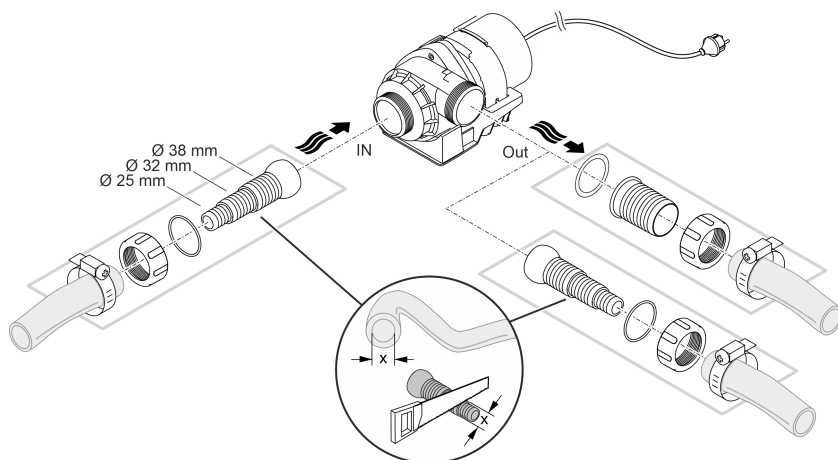
Adaptar



PT

AMX0144

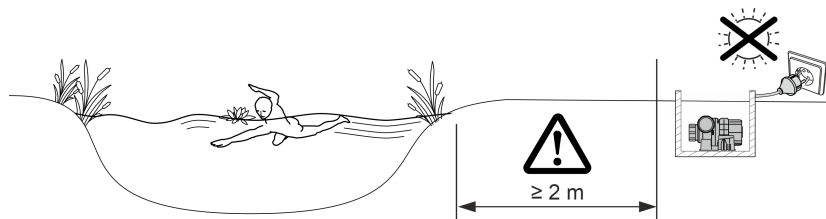
Conectar



AMX0151

Ainda não conecte a ficha elétrica à caixa de tomada!

Instalar



AMX0153

- Colocar a bomba em posição horizontal, sobre uma base sólida e desprovida de lodo.
- Controlar que a bomba apresenta estabilidade segura.

Colocação em operação

NOTA

A bomba não pode ser operada sem água. De contrário, a bomba é destruída.

- ▶ Nunca operar a bomba sem que a mesma se encontre totalmente mergulhada ou percorrida por água.
-

Ligar/Desligar

- **Ligar:** Conete a ficha elétrica à tomada.
 - O aparelho arranca de imediato.
- **Desligar:** Desconete a ficha elétrica da tomada.

PT

Environmental Function Control (EFC)

Ao ser ativada, a bomba executa um autoteste automático (**Environmental Function Control (EFC)**). Durante o teste, a bomba reconhece automaticamente se opera sem água (risco de bloqueio) ou se está mergulhada na água. No caso de operação sem água / bloqueio, a bomba desliga automaticamente após cerca de 60 - 120 segundos. Em caso de falha, desligue a alimentação elétrica e “afogue” a bomba ou tire o obstáculo. Depois, ligue o aparelho.

Limpeza e manutenção

CUIDADO!

Risco de ferimentos por arranque inadvertido. Determinadas funcionalidade de controlo podem desativar o aparelho e reativar automaticamente.

- ▶ Antes de fazer trabalhos no aparelho, desconectar a ficha eléctrica.
-

NOTA

Nunca utilizar detergentes agressivos ou solventes químicos. Tais produtos são susceptíveis de destruir a carcaça, prejudicar o funcionamento do aparelho e estragam animais, plantas e o meio-ambiente.

- ▶ Limpe o aparelho se possível com água limpa e uma escova ou esponja macia; no caso de sujidade mais resistente, recorra aos detergentes recomendados.
-

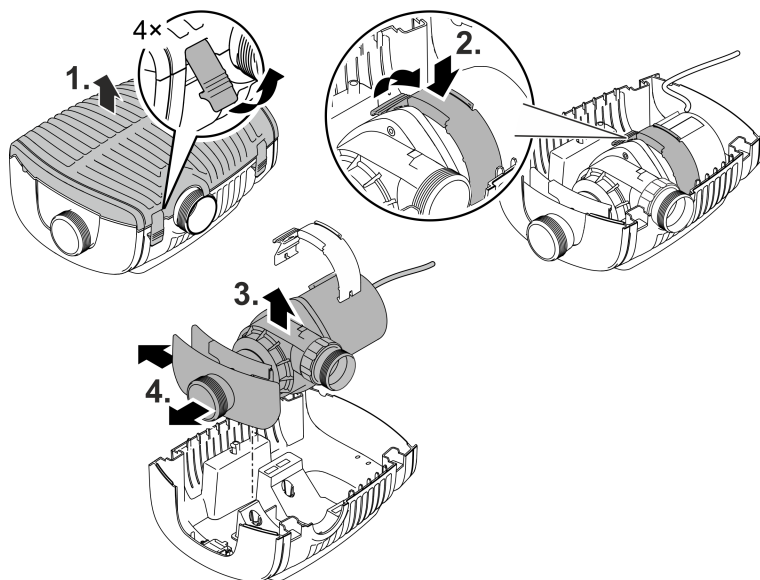
Limpar o aparelho

 Limpe o aparelho conforme necessário, mas, pelo menos, 2 vezes por ano.

- Limpar cuidadosamente o rotor e a carcaça da bomba.
- Solventes de limpeza adequados para remover aderências calcificadas resistentes:
 - Solvente PumpClean para limpar bombas, fabricante: OASE.
 - Detergente doméstico, desprovido de vinagre e cloro.
- Após a limpeza, lavar todas as peças em abundante água limpa.

Desmontar e limpar a bomba

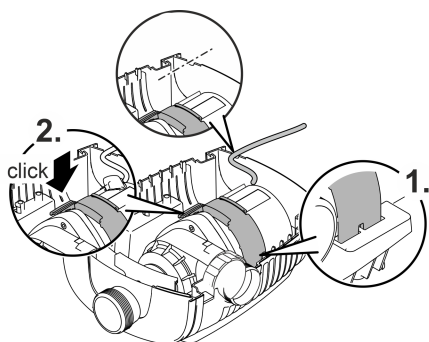
- Desconecte a ficha e separe todos os pontos de ligação.
- Desmonte o aparelho como mostra a figura.



PT

AMX0145

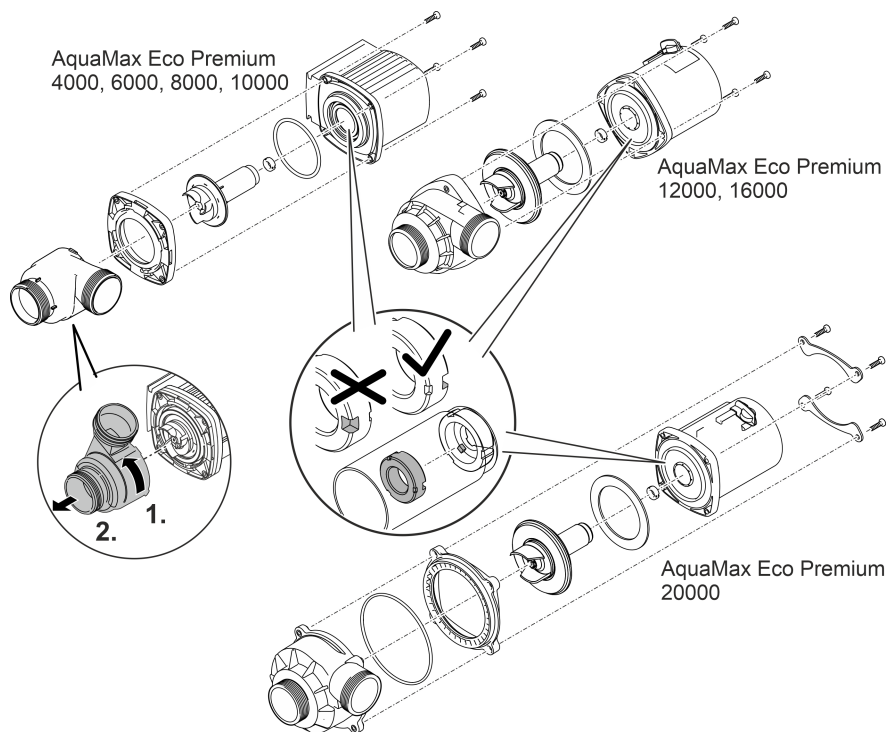
- Monte o aparelho pela ordem inversa à da desmontagem.
- Verifique, na desmontagem, que
 - o elemento que fixa a bomba ao suporte entrou eficazmente
 - o cabo de comunicação elétrica é passado pela ranhura da caixa e que não apresenta dobraduras bruscas nem pontos de entalamento.



AMX0146

Limpar/Substituir a unidade de rotor

- Desmonte a bomba como mostra a figura.
 - Limpe os componentes com uma escova e água limpa.
 - Verifique se existem danos nas peças. Substitua as peças danificadas ou desgastadas.
 - Monte a bomba pela ordem inversa à da desmontagem.
- i** Cuidado, ao tirar o rotor, o rolamento radial, na caixa do motor, é passível de se soltar. Verifique, na montagem, que o rolamento apresenta a posição correta. Se necessário, pressionar o rolamento radial, com as ranhuras largas voltadas pra a frente, na sede, na caixa do motor.



AMX0154

Armazenar/Invernar

A bomba sustenta temperaturas até -20 °C. Se o aparelho for guardado fora do lago, limpe-o cuidadosamente com uma escova macia e água e controle-o com respeito a eventuais defeitos. Guarde a bomba mergulhada em água ou enchida de água. Nunca mergulhe a ficha eléctrica em água!

Eliminação de falhas

Problema	Causa	Resolução
A bomba não arranca	Tensão eléctrica ausente	Controlar a tensão eléctrica
	Mangueiras muito dobrados	Colocar as mangueiras de forma que não fiquem dobradas.
	Mangueiras entupidas	Controlar/Limpar as mangueiras.
	Rotor bloqueado	Remover a causa do bloqueio, controlar o devido movimento do rotor.
A bomba não funciona Caudal de água insuficiente	Filtro está entupido	Limpar todo o filtro
	Perdas demasiado altas nas mangueiras alimentadoras	Encurtar as mangueiras ao mínimo necessário, afastar peças de união desnecessárias
	Rotor bloqueado	Controlar o movimento do rotor
Bomba desliga após pouco tempo de funcionamento	Água muito suja	Limpar a bomba
	Rotor bloqueado	Remover a causa do bloqueio, controlar o devido movimento do rotor.
	Bomba funciona em seco	Controlar/Limpar as mangueiras.
	Temperatura demasiado alta da água	Observar a temperatura máxima permitida da água. (→ Dados técnicos)

Dados técnicos

Dados do aparelho

AquaMax Eco Premium		4000	6000	8000	10000
Tensão de conexão	V AC	220 ... 240			
Frequência	Hz	50/60	50/60	50/60	50/60
Consumo máx. de energia	W	35	45	60	88
Capacidade máxima bomba	l/h	4000	6000	8000	10000
Altura de elevação máxima	m	3,3	3,7	4,1	4,7
Grau de proteção		IP68	IP68	IP68	IP68
Profundidade máx. de imersão	m	4	4	4	4
Lado de sucção	Rosca	G2	G2	G2	G2
	Conexão mangueira mm	25, 32, 38	25, 32, 38	25, 32, 38	25, 32, 38
Lado de pressão	Rosca	G2	G2	G2	G2
	Conexão mangueira mm	25, 32, 38	25, 32, 38	25, 32, 38, 50	25, 32, 38, 50
Tamanho máx. do grão, sujidade grossa	mm	10	10	10	10
Área de entrada do filtro	cm ²	1000	1000	1000	1000
Temperatura de água (utilização mergulhada)	durante a operação °C	(→ Valore permitidos da água)			
	fora de operação °C	-20 ... +35	-20 ... +35	-20 ... +35	-20 ... +35
Temperatura ambiente (colocação fora do tanque)	em operação e conexão °C	+4 ... +30	+4 ... +30	+4 ... +30	+4 ... +30
	em operação e refrigeração forçada °C	+4 ... +40	+4 ... +40	+4 ... +40	+4 ... +40
Dimensões	Comprimento mm	340	340	340	340
	Largura mm	280	280	280	280
	Altura mm	165	165	165	165
Comprimento fio elétrico	m	10	10	10	10
Peso	kg	5,3	5,3	5,3	5,3

AquaMax Eco Premium		12000	16000	20000	
Tensão de conexão	V AC	220 ... 240	220 ... 240	220 ... 240	
Frequência	Hz	50/60	50/60	50/60	
Consumo máx. de energia	W	110	145	180	
Capacidade máxima bomba	l/h	12000	15600	19500	
Altura de elevação máxima	m	5,0	5,2	5,4	
Grau de proteção		IP68	IP68	IP68	
Profundidade máx. de imersão	m	4	4	4	
Lado de sucção	Rosca	G2	G2	G2	
	Conexão mangueira	mm	25, 32, 38	25, 32, 38	25, 32, 38
Lado de pressão	Rosca	G2	G2	G2	
	Conexão mangueira	mm	25, 32, 38, 50	25, 32, 38, 50	25, 32, 38, 50
Tamanho máx. do grão, sujidade grossa	mm	11	11	11	
Área de entrada do filtro	cm ²	1000	1000	1000	
Temperatura de água (utilização mergulhada)	durante a operação	°C	(-> Valore permitidos da água)		
	fora de operação	°C	-20 ... +35	-20 ... +35	-20 ... +35
Temperatura ambiente (colocação fora do tanque)	em operação e conservação	°C	+4 ... +30	+4 ... +30	+4 ... +30
	em operação e refrigeração forçada	°C	+4 ... +40	+4 ... +40	+4 ... +40
Dimensões	Comprimento	mm	340	340	340
	Largura	mm	280	280	280
	Altura	mm	165	165	165
Comprimento fio elétrico	m	10	10	10	
Peso	kg	5,4	5,4	6,1	

Valore permitidos da água

Água fresca, água do tanque		
Valor ph		6.8 ... 8.5
Dureza	°dH	8 ... 15
Cloro livre	mg/l	<0,3
Teor de cloreto	mg/l	<250
Teor de sais	%	<0,4
Total de resíduo seco	mg/l	<50
Temperatura	°C	+4 ... +35

Peças de desgaste

- Rotor
- Mancal, no bloco do motor

Descartar o aparelho usado

NOTA

O aparelho não poderá ser eliminado com o lixo doméstico.

- ▶ O aparelho usado deve ser eliminado através do sistema de recolha seletiva de lixo.
- ▶ Em caso de dúvida, dirija-se ao centro de recolha de lixo local. Aqui poderá obter informações sobre a eliminação correta do aparelho.
- ▶ Inutilize previamente o aparelho cortando o respetivo cabo de alimentação.

 **AVVERTENZA**

- ▶ Scollegare dalla tensione elettrica tutti gli apparecchi prima di immergere le mani nell'acqua. In caso contrario sussiste il pericolo di morte o di gravi lesioni per folgorazione.
 - ▶ Questo apparecchio può essere utilizzato da bambini di età superiore a 8 anni e da persone con capacità fisiche, sensoriali o mentali ridotte, se sono supervisionate o se sono state istruite sull'uso sicuro dell'apparecchio e che sono in grado di comprendere i pericoli che ne possono derivare. Ai bambini è vietato giocare con l'apparecchio. La pulizia e la manutenzione utente non devono essere effettuate da bambini senza opportuna supervisione.
-

Avvertenze di sicurezza

Allacciamento elettrico

- Per l'installazione elettrica all'aperto si applicano disposizioni speciali. L'installazione elettrica deve essere eseguita da un elettricista specializzato.
 - L'elettricista è qualificato in base a formazione tecnica, conoscenze ed esperienza ed è autorizzato a eseguire installazioni elettriche nelle aree esterne. Egli è in grado di riconoscere i possibili pericoli e rispettare le norme, le disposizioni e i regolamenti regionali e nazionali.
 - Rivolgersi a un elettricista specializzato in caso di domande e problemi.
- Eseguire l'allacciamento solo se i dati elettrici dell'apparecchio e dell'alimentazione elettrica coincidono.
- Collegare l'apparecchio solo a una presa installata secondo le norme. L'apparecchio deve essere protetto con un interruttore differenziale con una corrente di guasto di max. 30 mA.
- I cavi di prolungamento e distributori di corrente (ad es. prese multiple) devono essere adatti per l'impiego all'aperto (protetti contro gli spruzzi d'acqua).
- Proteggere spine e prese aperte contro l'umidità.

Funzionamento sicuro

- Non utilizzare l'apparecchio se i cavi elettrici o l'alloggiamento sono danneggiati.
- Smaltire l'apparecchio se la linea di collegamento alla rete è danneggiata. La linea di collegamento alla rete non può venire sostituita.
- L'unità rotante all'interno dell'apparecchio contiene un magnete con un forte campo magnetico, che può condizionare pacemaker o defibrillatori impiantati (ICD). Osservare una distanza di almeno 0,2 m tra impianto e magnete.
- Non trasportare o trascinare l'apparecchio afferrando il cavo di alimentazione.
- Posare i cavi al riparo da danni e in maniera tale che nessuno possa inciamparvi.
- Non apportate mai modifiche tecniche all'apparecchio.
- Eseguire sull'apparecchio solo le operazioni descritte nelle presenti istruzioni.
- Utilizzare solo parti di ricambio e accessori originali.
- In caso di problemi rivolgersi all'assistenza clienti autorizzata o all'azienda OASE.

Impiego ammesso

Utilizzare il prodotto descritto nelle presenti istruzioni esclusivamente come segue:

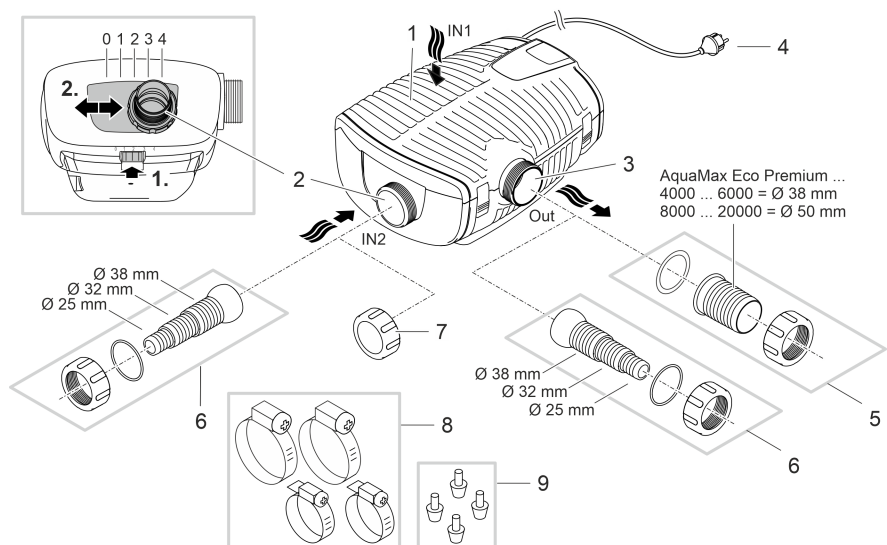
- Per pompare acqua normale di laghetti per sistemi di filtraggio, a caduta d'acqua e a ruscello.
- Rispettando i dati tecnici. (→ Dati tecnici)
- In conformità ai valori ammissibili dell'acqua. (→ Valori dell'acqua ammessi)

Per l'apparecchio valgono le seguenti restrizioni:

- Non utilizzarlo in laghetti destinati al nuoto.
- Non utilizzare l'apparecchio con liquidi diversi dall'acqua.
- Non utilizzarlo mai senza flusso d'acqua.
- Non utilizzarlo unitamente a prodotti chimici, generi alimentari, sostanze facilmente infiammabili o esplosive.
- Non allacciare all'impianto di acqua a uso domestico.
- Non utilizzarlo per scopi commerciali o industriali.
- Secondo l'EMC (compatibilità elettromagnetica), si tratta di un apparecchio della categoria A, che può provocare radiodisturbi se utilizzato in prossimità di abitazioni. Spetta all'utilizzatore adottare le apposite misure di protezione.

Descrizione del prodotto

Prospetto



AMX0149

- 1 Entrata 1 (lato di aspirazione)
 - Scatola del filtro

- 2 Entrata 2 (lato di aspirazione)
 - Collegamento di un filtro satellite o di uno skimmer.
 - La portata all'entrata 2 e quindi il rapporto della portata tra l'entrata 1 e 2 è regolabile. A tale scopo aprire la chiusura e portare il collegamento in una delle seguenti posizioni:
 - Posizione 0: l'entrata 2 è chiusa; convogliamento dell'acqua solo attraverso l'entrata 1.
 - Posizione 1/2/3: l'entrata 2 è aperta di ca. il 25/50/75 %; cioè convogliamento dell'acqua attraverso l'entrata 1 e 2 in base al rapporto della portata impostato.
 - Posizione 4: l'entrata 1 è chiusa; convogliamento dell'acqua solo attraverso l'entrata 2.

- 3 Uscita (lato di mandata)
 - Collegamento di ritorno nel laghetto (ad es. attraverso un ruscello).

- 4 Cavo di rete

- 5 Boccola per tubo flessibile per uscita (suggerimento).

- 6 Boccola a gradini per entrata 2 e uscita (alternativa).

- 7 Calotta protettiva per chiudere l'entrata 2 quando non viene usata.

- 8 Fascette per il fissaggio dei tubi flessibili sulle relative boccole.

- 9 Appoggi di gomma come supporto della pompa in caso di installazione all'asciutto.

Simboli sull'apparecchio

IP68



L'apparecchio è a tenuta di polvere e di acqua fino a 4 m.



Possibili pericoli per persone con pace-maker.



Proteggere l'apparecchio dalla radiazione solare diretta.



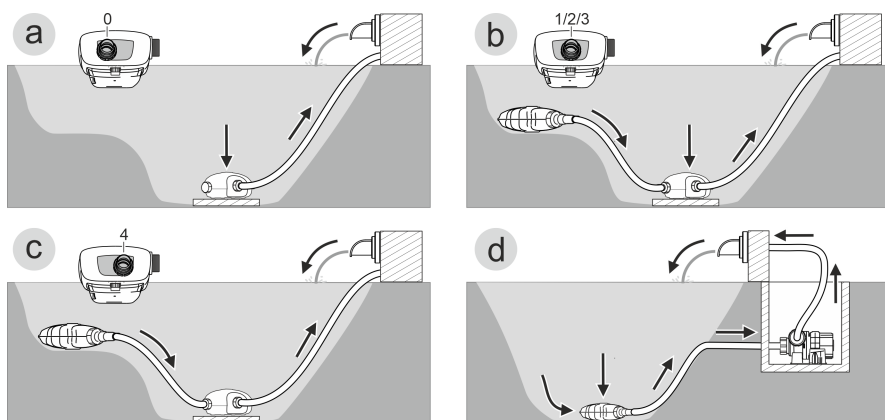
Non smaltire questo apparecchio gettandolo nei rifiuti domestici.



Leggere le istruzioni d'uso

Varianti di installazione

IT

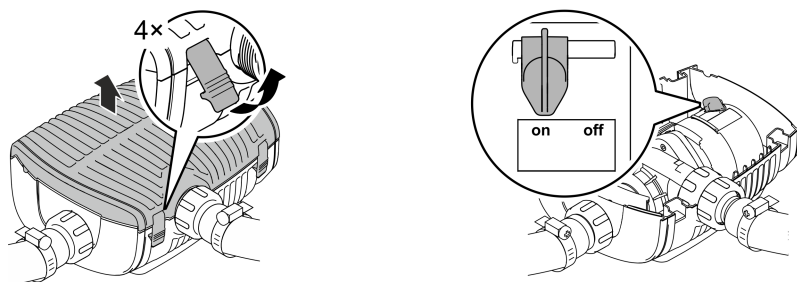


AMX0138

- Variante (a): Convogliamento dell'acqua solo attraverso la scatola del filtro (entrata 1).
 - Regolare l'entrata 2 in posizione "0".
 - Chiudere l'entrata 2 con la calotta protettiva.
- Variante (b): Convogliamento dell'acqua attraverso la scatola del filtro (entrata 1) e anche attraverso un filtro satellite o uno skimmer all'entrata 2.
 - Regolare l'entrata 2 in posizione "1", "2" o "3" in base al rapporto della portata desiderato (25/50/75 %).
- Variante (c): Convogliamento dell'acqua attraverso un filtro satellite o uno skimmer all'entrata 2.
 - Regolare l'entrata 2 in posizione "4".
- Variante (d): Installazione all'asciutto della pompa.
 - Per questa variante la pompa deve essere installata senza scatola del filtro.
 - La pompa viene installata fuori dal laghetto, ma al di sotto del livello dell'acqua.

Seasonal Flow Control (SFC)

Nur AquaMax Eco Premium 12000, 16000 und 20000.



AMX0039

Quando la funzione SFC è attivata, la pompa ottimizza automaticamente la quantità di acqua e la prevalenza. La quantità di acqua e la prevalenza vengono ridotte fino al 50%. Grazie alla funzione SFC l'apparecchio si adatta tutto l'anno all'ecologia del laghetto, supporta la biologia per effetto della circolazione dell'acqua in funzione della temperatura (funzionamento invernale, di mezza stagione ed estivo).

La funzione SFC viene attivata e disattivata sulla pompa. Permette di ridurre la potenza assorbita dalla pompa. Senza la funzione SFC la pompa lavora continuamente con il numero di giri massimo. La SFC non funziona in caso di installazione a secco. Impiegando uno skimmer, un filtro satellite o un dispositivo di controllo InScenio OASE, si consiglia di disattivare la funzione SFC a seconda dell'impianto utilizzato.

Installazione e allacciamento

La pompa può essere installata in posizione immersa (nell'acqua) o all'asciutto (fuori dall'acqua). Utilizzare la pompa solo in conformità ai valori dell'acqua specificati. (→ Valori dell'acqua ammessi)

AVVERTENZA

Pericolo di morte o gravi lesioni in caso di funzionamento dell'apparecchio in un laghetto natatorio. Parti elettriche difettose mettono l'acqua sotto tensione elettrica pericolosa.

- ▶ Far funzionare l'apparecchio solo se non ci sono persone in acqua.

ATTENZIONE

Parti rotanti nella zona del bocchettone di aspirazione e di quello di mandata. Sono possibili lesioni se si inseriscono le mani nei bocchettoni.


Osservare in particolare: un apparecchio arrestato a causa di un sovraccarico può avviarsi improvvisamente!

- ▶ Non inserire le mani nelle aperture del bocchettone di aspirazione o di quello di mandata se la spina elettrica è inserita.
- ▶ Se è possibile accedere liberamente ai bocchettoni durante l'esercizio, ad es. se non sono collegati tubi flessibili, chiudere i bocchettoni con una protezione contro il contatto. La protezione contro il contatto è disponibile come accessorio.

NOTA

Se si trasporta acqua molto fangosa, l'unità rotante della pompa può eventualmente usurarsi anzitempo, quindi va sostituita anticipatamente.

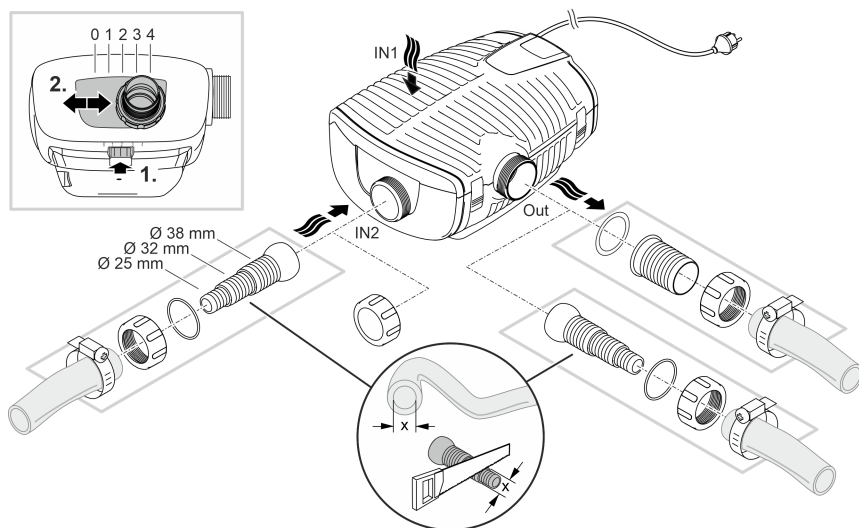
- ▶ Pulire accuratamente il laghetto o la vasca prima di installare la pompa.
- ▶ Installare la pompa in posizione rialzata rispetto al fondo del laghetto. In questo modo si riduce l'aspirazione di acqua fangosa.

-  Evitare la luce diretta del sole su componenti dell'apparecchio non immersi in acqua, in quanto ciò può causarne un notevole riscaldamento. Se necessario, usare una copertura di protezione.

Installare apparecchio sott'acqua

Collegare

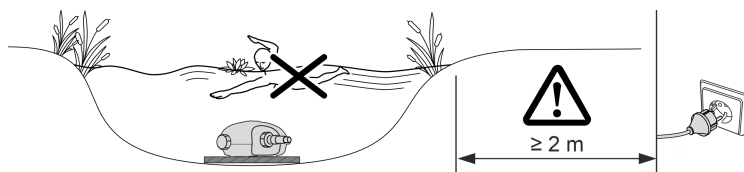
Collegare la pompa secondo la variante di installazione desiderata. (→ Varianti di installazione)



AMX0150

Non inserire ancora la spina elettrica nella presa!

Installazione



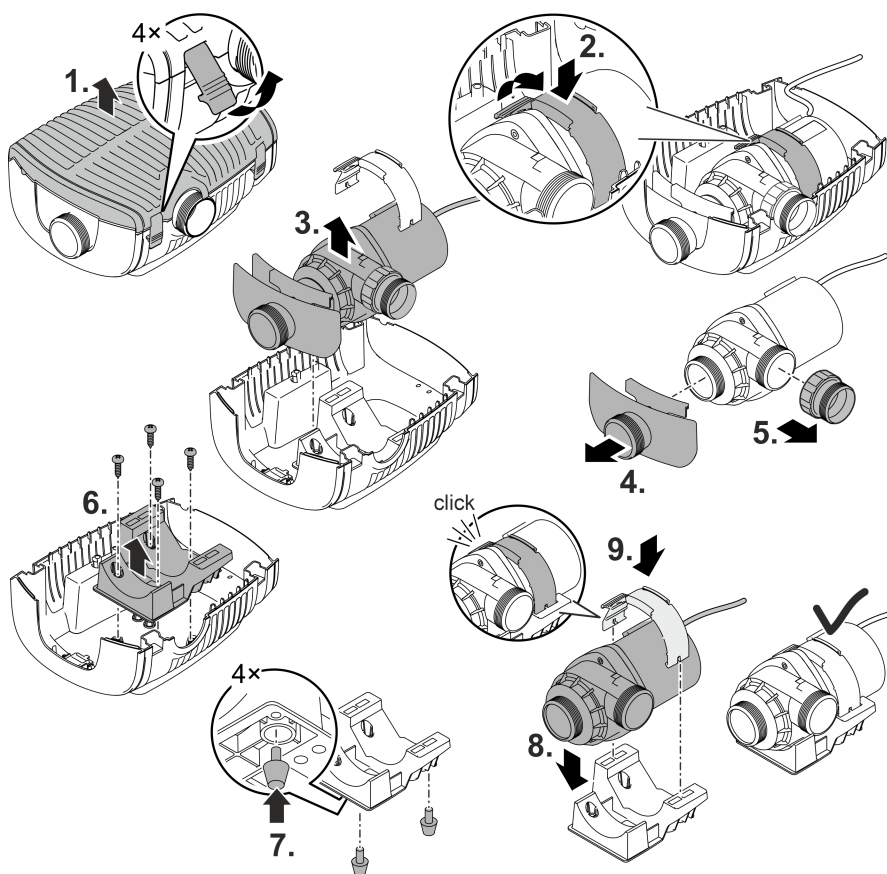
AMX0152

- Installare la pompa in posizione orizzontale e in modo stabile su un fondo resistente senza melma.
 - Assicurarsi che l'apparecchio abbia una posizione stabile.
 - Utilizzare la pompa solo se essa è completamente immersa nell'acqua.
- i** Con la fune di trazione la pompa può essere facilmente tirata fuori dall'acqua.
- Far passare la fune di trazione attraverso le aperture rotonde della tazza inferiore del filtro e annodarla.

Installare apparecchio all'asciutto

Per l'installazione all'asciutto la pompa deve essere montata senza scatola del filtro.

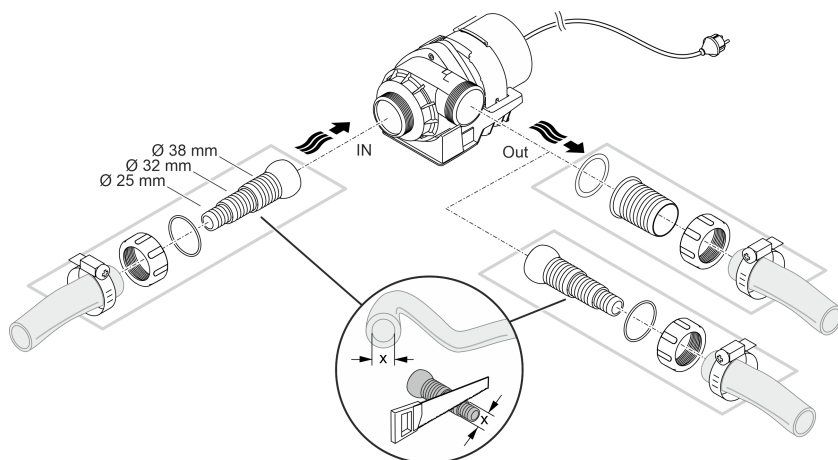
Cambiare configurazione



IT

AMX0144

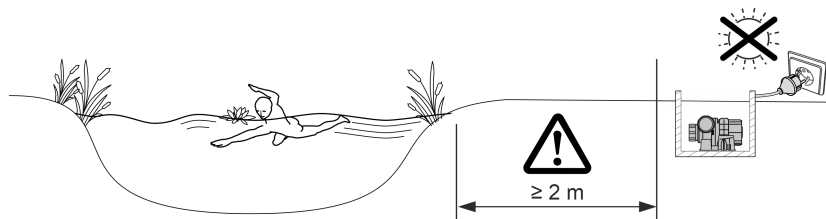
Collegare



AMX0151

Non inserire ancora la spina elettrica nella presa!

Installazione



AMX0153

- Installare la pompa in posizione orizzontale e in modo stabile su un fondo resistente senza melma.
- Assicurarsi che l'apparecchio abbia una posizione stabile.

Messa in funzione

NOTA

La pompa non deve funzionare a secco. In caso contrario la pompa viene danneggiata irreparabilmente.

- ▶ Utilizzare la pompa solo sott'acqua ovvero completamente riempita.
-

Avviamento / Spegnimento

- **Avviamento:** Inserire la spina elettrica nella presa.
 - L'apparecchio si avvia immediatamente.
- **Spegnimento:** Sfilare la spina elettrica dalla presa.

Environmental Function Control (EFC)

Al momento della messa in esercizio, la pompa esegue automaticamente un autotest preprogrammato (**Environmental Function Control (EFC)**). La pompa rileva immediatamente il funzionamento a secco/bloccaggio o lo stato di immersione. La pompa si spegne automaticamente dopo circa 60-120 secondi in caso di funzionamento a secco o bloccaggio. In caso di anomalia staccare l'alimentazione di corrente e "riempire completamente la pompa la pompa" ovvero eliminare l'ostacolo. Poi l'apparecchio può essere riavviato.

Pulizia e manutenzione

ATTENZIONE

Pericolo di lesioni dovuto a un avviamento imprevisto. Le funzioni di monitoraggio interne dell'apparecchio lo possono spegnere e riaccendere automaticamente.


- ▶ Staccare la spina elettrica prima di intervenire sull'apparecchio.
-

NOTA

Non utilizzare detersivi aggressivi o soluzioni chimiche. Questi agenti possono danneggiare l'alloggiamento, compromettere la funzionalità dell'apparecchio e sono dannosi per animali, piante e ambiente.

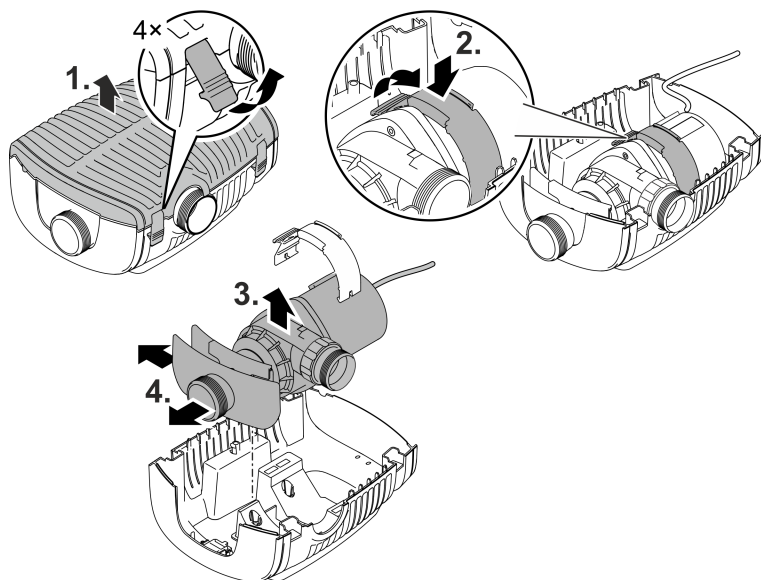
- ▶ Pulire l'apparecchio possibilmente con acqua limpida e una spazzola morbida o una spugna; per lo sporco più difficile ricorrere al detersivo consigliato.
-

Pulizia dell'apparecchio

-  Pulire l'apparecchio quando necessario, ma almeno 2 volte all'anno.
- Pulire soprattutto l'unità rotante e il corpo della pompa.
- Detersivi consigliati per calcificazioni resistenti:
 - Detersivo PumpClean OASE.
 - Detersivo per uso domestico senza aceto e cloro.
- Una volta puliti tutti i componenti, risciacquare accuratamente con acqua limpida.

Smontaggio/pulizia della pompa

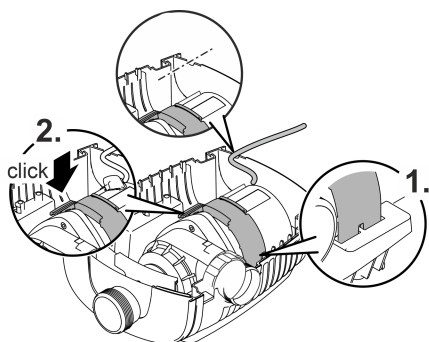
- Staccare la spina elettrica e togliere tutti i collegamenti.
- Smontare l'apparecchio come indicato nella figura.



IT

AMX0145

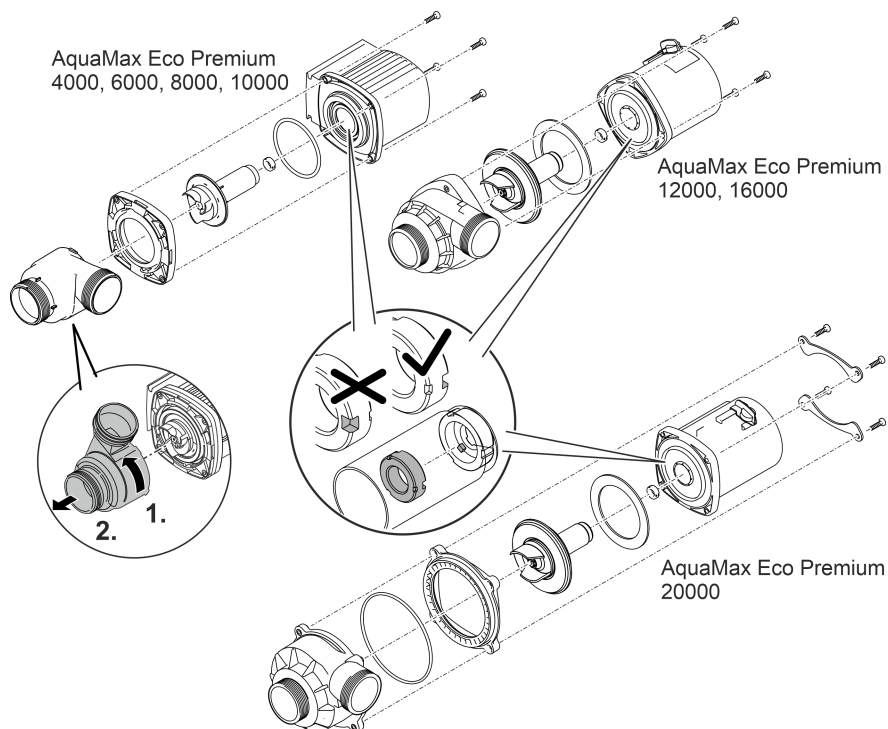
- Assemblare di nuovo l'apparecchio nell'ordine inverso.
- Nell'assemblaggio controllare che
 - la linguetta che blocca la pompa nel supporto sia scattata in posizione in modo sicuro.
 - il cavo di collegamento venga fatto uscire attraverso la scanalatura sulla scatola e che non sia piegato o schiacciato.



AMX0146

Pulire/sostituire l'unità rotante

- Smontare la pompa come indicato nella figura.
 - Pulire i componenti con una spazzola tenendoli sotto acqua corrente pulita.
 - Controllare tutte le parti che non siano danneggiate. Sostituire le parti danneggiate o usurate.
 - Rimontare la pompa seguendo l'ordine inverso.
- ❗ Quando si estrae l'unità rotante, il cuscinetto radiale nella carcassa del motore può allentarsi. Nel montaggio controllare che sia posizionato correttamente. Eventualmente inserire il cuscinetto radiale con le scanalature larghe davanti nella carcassa del motore.



AMX0154

Immagazzinaggio/Invernaggio

L'apparecchio è resistente al gelo fino a meno 20 °C. Se viene sistemato al di fuori del laghetto, eseguire una pulizia accurata utilizzando una spazzola morbida e acqua, controllare se è danneggiato e conservarlo in posizione immersa e riempita. Non immergere nell'acqua la spina elettrica!

Eliminazione di anomalie

Anomalia	Causa	Intervento
La pompa non si avvia	Manca la tensione di rete	Verificare la tensione di rete
	Tubi di mandata piegati	Posare i tubi di mandata in modo che non siano piegati
	Tubi di mandata ostruiti	Controllare/pulire i tubi di mandata
	L'unità rotante è bloccata	Eliminare il blocco, controllare che l'unità rotante si muova facilmente
La pompa non convoglia Portata insufficiente	Scatola del filtro intasata	Pulire le tazze dei filtri
	Perdite troppo elevate nelle linee di alimentazione	Ridurre la lunghezza dei tubi flessibili al minimo necessario, togliere parti di collegamento non necessarie
	L'unità rotante presenta difficoltà di funzionamento	Controllare che l'unità rotante si muova facilmente
La pompa si arresta dopo un breve tempo di funzionamento	Acqua molto sporca	Pulire la pompa
	L'unità rotante è bloccata	Eliminare il blocco, controllare che l'unità rotante si muova facilmente
	La pompa funziona a secco	Controllare/pulire i tubi di mandata
	Temperatura dell'acqua troppo elevata	Rispettare la temperatura dell'acqua max. consentita. (→ Dati tecnici)

Dati tecnici

Dati dell'apparecchio

AquaMax Eco Premium			4000	6000	8000	10000
Tensione di attacco		V CA	220 ... 240			
Frequenza di rete		Hz	50/60	50/60	50/60	50/60
Potenza assorbita max.		W	35	45	60	88
Portata max.		l/h	4000	6000	8000	10000
Prevalenza max.		m	3,3	3,7	4,1	4,7
Grado di protezione			IP68	IP68	IP68	IP68
Profondità d'immersione max.		m	4	4	4	4
Lato aspirazione	Filetto		G2	G2	G2	G2
	Collegamento tubo flessibile	mm	25, 32, 38	25, 32, 38	25, 32, 38	25, 32, 38
Lato mandata	Filetto		G2	G2	G2	G2
	Collegamento tubo flessibile	mm	25, 32, 38	25, 32, 38	25, 32, 38, 50	25, 32, 38, 50
Dimensioni max. particelle sporco grossolano		mm	10	10	10	10
Superficie di ingresso del filtro		cm ²	1000	1000	1000	1000
Temperatura dell'acqua (installazione sott'acqua)	In esercizio	°C	(→ Valori dell'acqua ammessi)			
	Non in esercizio	°C	-20 ... +35	-20 ... +35	-20 ... +35	-20 ... +35
Temperatura ambiente (installazione all'asciutto)	In esercizio e con convezione	°C	+4 ... +30	+4 ... +30	+4 ... +30	+4 ... +30
	In esercizio e con raffreddamento forzato	°C	+4 ... +40	+4 ... +40	+4 ... +40	+4 ... +40
Dimensioni	lunghezza	mm	340	340	340	340
	larghezza	mm	280	280	280	280
	altezza	mm	165	165	165	165
Lunghezza del cavo di collegamento		m	10	10	10	10
Peso		kg	5,3	5,3	5,3	5,3

AquaMax Eco Premium			12000	16000	20000
Tensione di attacco	V CA		220 ... 240	220 ... 240	220 ... 240
Frequenza di rete	Hz		50/60	50/60	50/60
Potenza assorbita max.	W		110	145	180
Portata max.	l/h		12000	15600	19500
Prevalenza max.	m		5,0	5,2	5,4
Grado di protezione			IP68	IP68	IP68
Profondità d'immersione max.	m		4	4	4
Lato aspirazione	Filetto		G2	G2	G2
	Collegamento tubo flessibile	mm	25, 32, 38	25, 32, 38	25, 32, 38
Lato mandata	Filetto		G2	G2	G2
	Collegamento tubo flessibile	mm	25, 32, 38, 50	25, 32, 38, 50	25, 32, 38, 50
Dimensioni max. particelle sporco grossolano	mm		11	11	11
Superficie di ingresso del filtro	cm ²		1000	1000	1000
Temperatura dell'acqua (installazione sott'acqua)	In esercizio	°C	(→ Valori dell'acqua ammessi)		
	Non in esercizio	°C	-20 ... +35	-20 ... +35	-20 ... +35
Temperatura ambiente (installazione all'asciutto)	In esercizio e con convezione	°C	+4 ... +30	+4 ... +30	+4 ... +30
	In esercizio e con raffreddamento forzato	°C	+4 ... +40	+4 ... +40	+4 ... +40
Dimensioni	lunghezza	mm	340	340	340
	larghezza	mm	280	280	280
	altezza	mm	165	165	165
Lunghezza del cavo di collegamento	m		10	10	10
Peso	kg		5,4	5,4	6,1

Valori dell'acqua ammessi

Acqua pulita, acqua laghetto		
Valore pH		6.8 ... 8.5
Durezza	°dH	8 ... 15
Cloro libero	mg/l	<0,3
Contenuto di cloruro	mg/l	<250
Contenuto di sale	%	<0,4
Residuo secco complessivo	mg/l	<50
Temperatura	°C	+4 ... +35

Pezzi soggetti a usura

- Unità rotante
- Cuscinetto nel blocco motore

Smaltimento

NOTA

Non smaltire questo apparecchio gettandolo nei rifiuti domestici!

- ▶ Smaltire l'apparecchio solo attraverso l'apposito sistema di ritiro.
- ▶ In caso di domande rivolgersi all'azienda locale di smaltimento dei rifiuti. Qui si possono ricevere informazioni sul corretto smaltimento dell'apparecchio.
- ▶ Dopo l'utilizzo rendere inutilizzabile l'apparecchio tagliando i cavi.

 **ADVARSEL**

- ▶ Afbryd forbindelsen mellem alle elektriske apparater i vandet og el-nettet, før du stikker hånden ned i vandet. Ellers er der fare for svære kvæstelser og dødsfald pga. elektrisk stød.
 - ▶ Dette apparat kan bruges af børn fra 8 år og derover og personer med nedsatte fysiske, sensoriske eller mentale evner eller manglende erfaring og viden, når de er under opsyn eller får instruktion i sikker brug af apparatet og forstår de dermed forbundne risici. Børn må ikke lege med apparatet. Rengøring og vedligeholdelse må ikke udføres af børn uden opsyn.
-

Sikkerhedsanvisninger

El-tilslutning

- Mht. elektrisk installation udendørs gælder der særlige forskrifter. Elektrisk elinstallation må kun udføres af en autoriseret elinstallatør.
 - Elinstallatøren er kvalificeret på grundlag af sin tekniske uddannelse, viden og erfaring og er autoriseret til at udføre elektriske installationer udendørs. Elinstallatøren kan genkende potentielle farer og overholder regionale og nationale standarder, forskrifter og bestemmelser.
 - Ved spørgsmål og problemer rettes henvendelse til en autoriseret el-installatør.
- Enheden må kun tilsluttes, hvis de elektriske data for enheden og strømforsyningen stemmer overens.
- Tilslut kun apparatet til en forskriftsmæssigt installeret stikkontakt. Apparatet skal afsikres med lækageafbryder indstillet til en nominel fejlstrøm på maksimalt 30 mA.
- Forlængerledning og strømfordeler (f.eks. strømskinne) skal være egnet til udendørs brug (stænkæt).
- Beskyt åbne stik og stikkontakter mod fugt.

Sikker drift

- Anvend ikke apparatet, hvis de elektriske ledninger eller huset er beskadiget.
- Apparatet skal bortskaffes, hvis nettilslutningsledningen er beskadiget. Nettilslutningsledningen kan ikke udskiftes.
- Løbeenheden i enheden indeholder en magnet med et stærkt magnetfelt, der kan påvirke pacemakere eller implanterede defibrillatorer (ICD). Hold en afstand på mindst 0,2 m mellem implantat og magnet.
- Bær eller træk ikke apparatet i den elektriske ledning.
- Før ledninger, så de er beskyttet mod beskadigelser, og så ingen kan falde over dem.
- Foretag aldrig tekniske ændringer på apparatet.
- Der må kun udføres arbejde på enheden, som er beskrevet i denne vejledning.
- Brug kun originale reservedele og originalt tilbehør.
- Kontakt den autoriserede kundeservice eller OASE i tilfælde af problemer.

Formålsbestemt anvendelse

Brug kun det produkt, der er beskrevet i denne vejledning, som følger:

- Til pumpning af almindeligt bassinvand til filtersystemer, vandfaldssystemer og åløbssystemer.
- Under overholdelse af de tekniske specifikationer. (→ Tekniske data)
- Under overholdelse af de tilladte vandværdier. (→ Tilladte vandværdier)

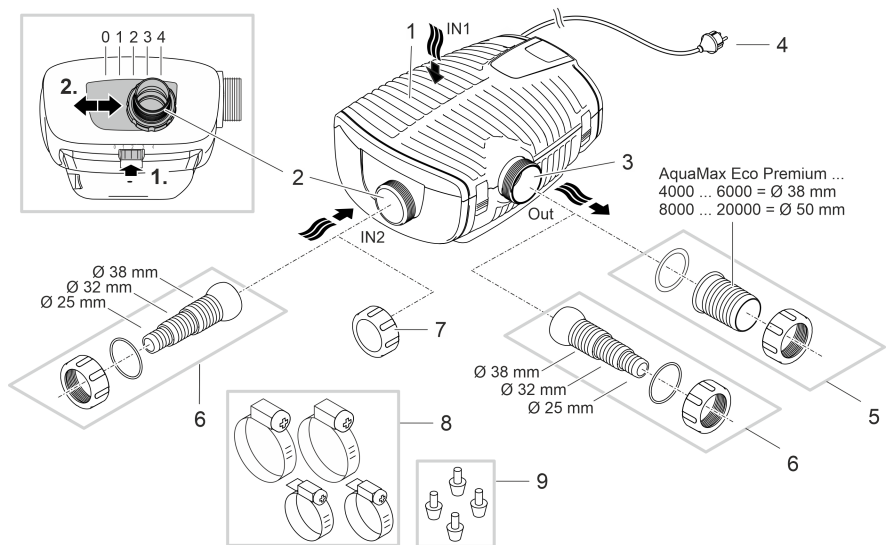
Der gælder følgende restriktioner for apparatet:

- Må ikke anvendes i svømmedamme.
- Må ikke betjenes med andre væsker end vand.
- Må aldrig betjenes uden gennemstrømning af vand.
- Må ikke sættes i forbindelse med kemikalier, levnedsmidler, let brændbare eller eksplosive stoffer.
- Tilslut ikke til husets vandforsyning.
- Må ikke anvendes til erhvervs- eller industrimæssige formål.
- Iht. EMC (elektromagnetisk kompatibilitet) er der her tale om en klasse A-enhed. I et boligmiljø kan enheden forårsage radiointerferens. Det er op til brugeren at træffe passende foranstaltninger.

DA

Produktbeskrivelse

Oversigt



AMX0149

- 1 Indgang 1 (sugeside)
 - Filterhus

- 2 Indgang 2 (sugeside)
 - Tilslutning af satellitfilter eller skimmer.
 - Flowmængden ved indgang 2 og dermed flowforholdet mellem indgang 1 og 2 kan indstilles. Dette gøres ved at frigøre låsen og skubbe forbindelsen til en affølgende positioner:
 - Position 0: Indgang 2 er lukket; vandtilførsel kun via indgang 1.
 - Position 1/2/3: Indgang 2 er åbnet ca. 25/50/75 %; dvs. vandtilførsel via indgang 1 og 2 i henhold til det indstillede flowforhold.
 - Position 4: Indgang 1 er lukket; vandtilførsel kun via indgang 2.

- 3 Udgang (trykside)
 - Tilslutning af returløbet til bassinet (f.eks. via et vandløb).

- 4 Netkabel

- 5 Slangemundstykke til udløb (anbefaling).

- 6 Trinvis slangemundstykke til indgang 2 og udgang (alternativ).

- 7 Afdækningskappe til lukning af indgang 2, når den ikke er i brug.

- 8 Slangeklemmer til fastgørelse af slanger til slangemundstykkerne.

- 9 Gummifødder til pumpeholder ved tør opstilling.

Symboler på apparatet

IP68  4.0 m

Apparatet er støv- og vandtæt ned til 4 m.



Mulig fare for personer med pacemaker.



Beskyt apparatet mod direkte sollys.

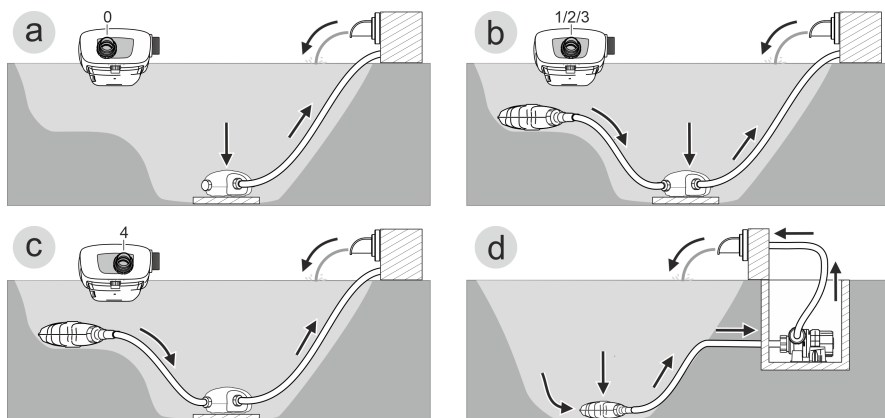


Apparatet må ikke bortskaffes som normalt husholdningsaffald.



Læs brugsanvisningen.

Installationsvarianter

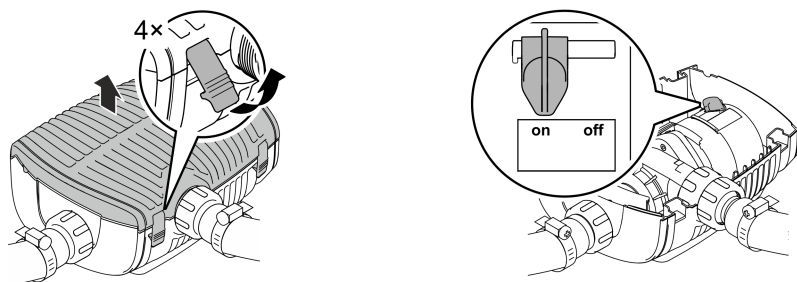


DA

- Variant (a): Vandtilførsel kun via filterhuset (indgang 1).
 - Stil indgang 2 på position "0".
 - Luk indgang 2 med afdækningskappen.
- Variant (b): Vandtilførsel via filterhuset (indgang 1) og desuden via et satellitfilter eller en skimmer ved indgang 2.
 - Stil indgang 2 på position "1", "2" eller "3", afhængigt af det ønskede flowforhold (25/50/75 %).
- Variant (c): Vandtilførsel kun via et satellitfilter eller en skimmer ved indgang 2.
 - Stil indgang 2 på position "4".
- Variant (d): Tør opstilling af pumpe.
 - Til denne variant skal pumpen opstilles uden filterhus.
 - Pumpen opstilles uden for bassinet, men under vandspejlet.

Seasonal Flow Control (SFC)

Nur AquaMax Eco Premium 12000, 16000 und 20000.



AMX0039

Når SFC-funktionen er tændt, optimerer pumpen vandmængden og transporthøjden af sig selv. Dermed reduceres vandmængden og transporthøjden med op til 50 %. Vha. Seasonal Flow Control (SFC) tilpasser enheden sig året igennem den pågældende bassinøkologi, understøtter bassin-biologien via temperaturafhængig vandcirkulation (vinterdrift, overgangdrift og sommerdrift). SFC-funktionen tændes og slukkes på pumpen. SFC reducerer pumpens effektforbrug, uden SFC kører pumpen med maks. omdrejningstal. SFC fungerer ikke ved tør opstilling. Når der bruges skimmer, satellitfilter eller InScenario-reguleringsenhed (OASE-tilbehør) kan det - alt efter anlæg - anbefales at slukke for SFC.

Opstilling og tilslutning

Pumpen kan opstilles neddykket (i vandet) eller tørt (uden for vandet).

Pumpen må kun bruges, hvis de angivne vandværdier overholdes. (→ Tilladte vandværdier)

ADVARSEL

Alvorlige kvæstelser eller død ved brug af dette apparat i et svømmebassin. Hvis der er defekte elektriske komponenter, sættes vandet under farlig elektrisk spænding.

► Apparatet må kun anvendes, når der ikke er personer i vandet.

FORSIGTIG

Roterende komponenter i området omkring sugestudsene og trykstudsene. Risiko for personskader ved indgreb i studserne.


Vær især opmærksom på følgende: Et apparat, som er stoppet pga. overbelastning, kan starte uden varsel!

- Undlad at række hånden ind i åbningen i suge- eller trykstudsene, mens lysnetstikket er isat.
- Hvis studserne er frit tilgængelige under drift, f.eks. hvis der ikke er tilsluttet slanger, skal studserne sikres med en berøringsbeskyttelse. Berøringsbeskyttelsen fås som tilbehør.

BEMÆRK

Hvis der pumpes stærkt mudret vand, slides pumpens løbeenhed hurtigere og skal i givet fald udskiftes før tiden.

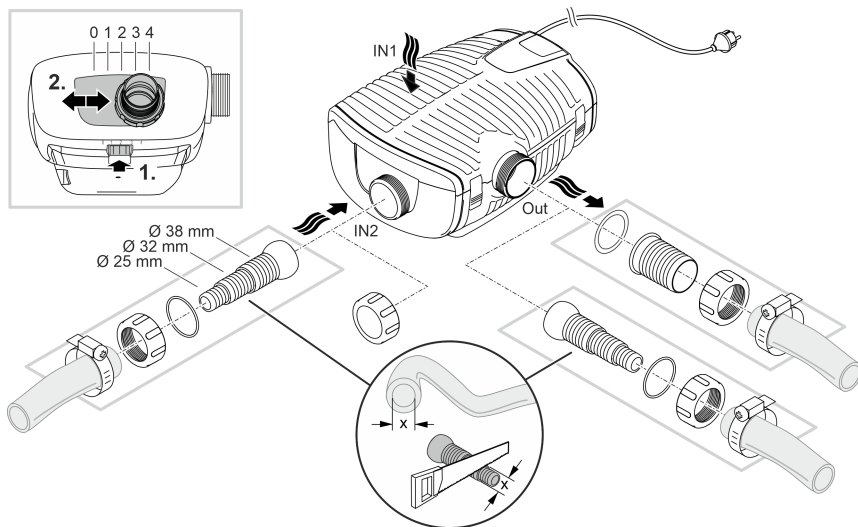
- Rengør bassinet eller reservoiret omhyggeligt, før pumpen opstilles.
- Opstil pumpen hævet over bassinbunden. Herved reduceres indsugning af tilmudret vand.

-  Undgå af udsætte apparatkomponenter, som ikke er nedsænket i vand, for direkte sollys, da disse herved kan blive kraftigt overophedet. Anvend evt. en beskyttelsesafdækning.

Nedsænket opstilling af apparatet

Tilslutning

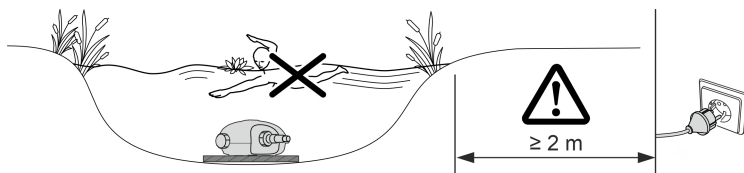
Tilslut pumpen i henhold til den ønskede installationsvariant. (→ Installationsvarianter)



AMX0150

Sæt ikke netstikket i stikkontakten med det samme!

Opstilling



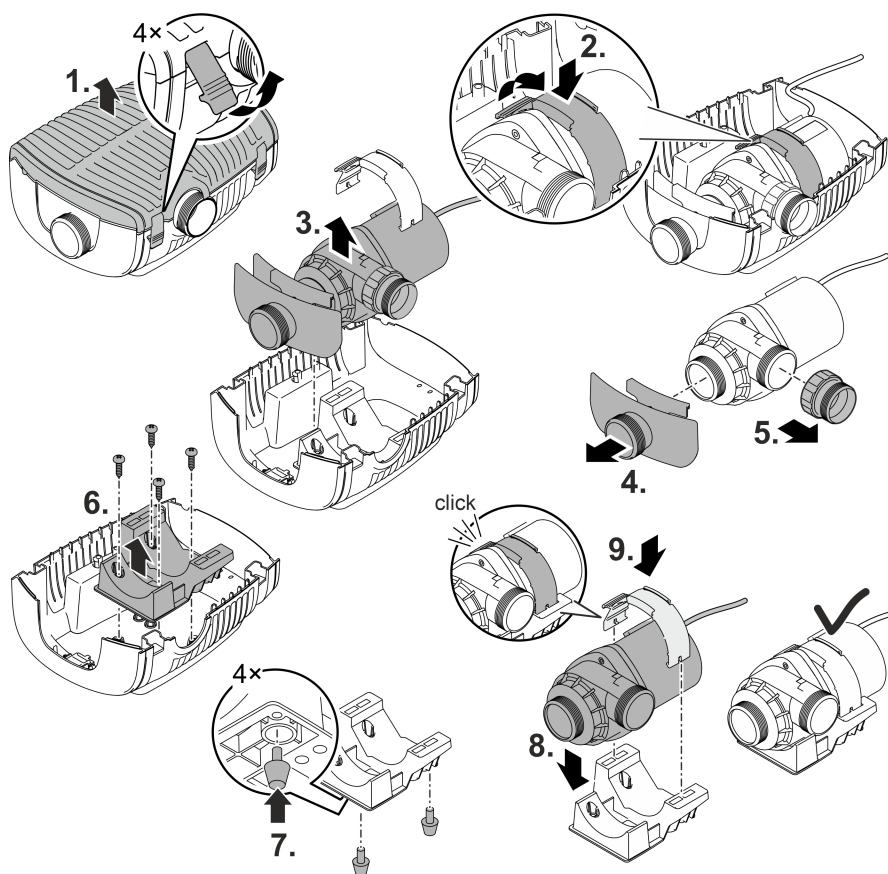
AMX0152

- Stil pumpen vandret på et fast og slamfrit underlag.
 - Sørg for, at pumpen står sikkert.
 - Brug kun pumpen, når den er sænket helt ned i vandet.
- ⓘ Med et trækkabel kan pumpen let trækkes op af vandet.
- Træk trækkablet gennem de runde åbninger i filterskålens underdel, og bind det fast.

Opstil apparatet tørt

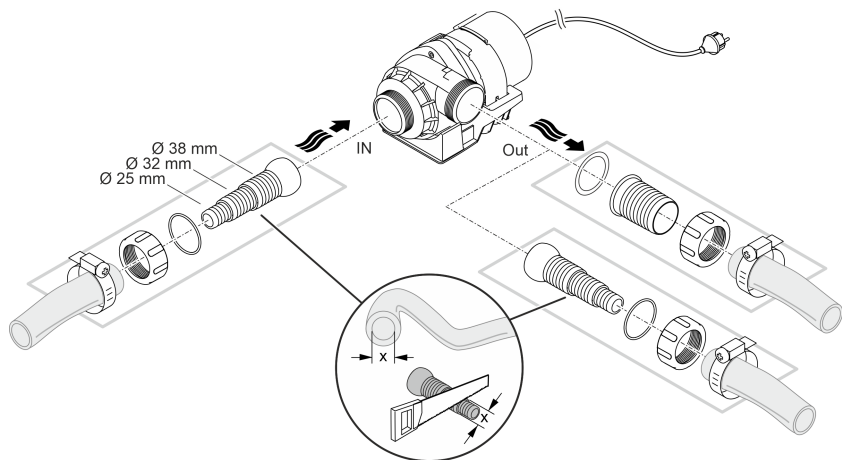
Til tør opstilling skal pumpen opstilles uden filterhus.

Omstilling



AMX0144

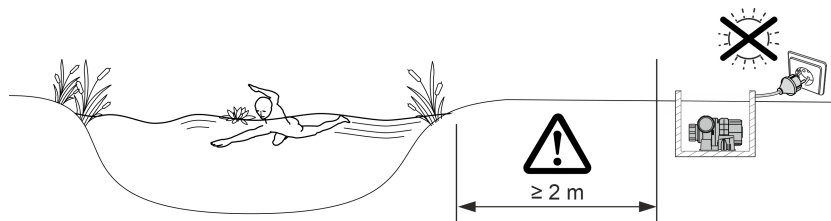
Tilslutning



AMX0151

Sæt ikke netstikket i stikkontakten med det samme!

Opstilling



AMX0153

- Stil pumpen vandret på et fast og slamfrit underlag.
- Sørg for, at pumpen står sikkert.

Ibrugtagning

BEMÆRK

Pumpen må ikke løbe tør for vand. Ellers ødelægges pumpen.

- ▶ Brug kun pumpen, når den er nedsænket i vand eller oversvømmet.
-

Tænd / sluk

- **Tænd:** Sæt netstikket i stikkontakten.
 - Apparatet tænder med det samme.
- **Sluk:** Træk netstikket ud af stikdåsen.

Environmental Function Control (EFC)

Ved ibrugtagning udfører pumpen automatisk en forprogrammeret selvtest (**Environmental Function Control (EFC)**). Pumpen registrerer, om den kører i tørløb / er blokeret, eller om den er i neddykket tilstand. I tilfælde af tørløb/blokering frakobler pumpen automatisk efter 60 til 120 sekunder. Strømtilførsel afbrydes ved fejl og pumpen "gennemstrømmes" eller forhindringen fjernes. Derefter kan enheden tages i brug igen.

DA

Rengøring og vedligeholdelse

FORSIGTIG

Risiko for kvæstelser ved uventet start. Apparatets interne overvågningsfunktioner kan slukke for apparatet og tænde det igen automatisk.


- ▶ Træk netstikket ud inden arbejde på apparatet.

BEMÆRK

Brug ikke aggressive rengøringsmidler eller kemiske opløsningsmidler. Sådanne midler kan beskadige huset, forringe enhedens funktion, og skade dyr, planter og miljøet.

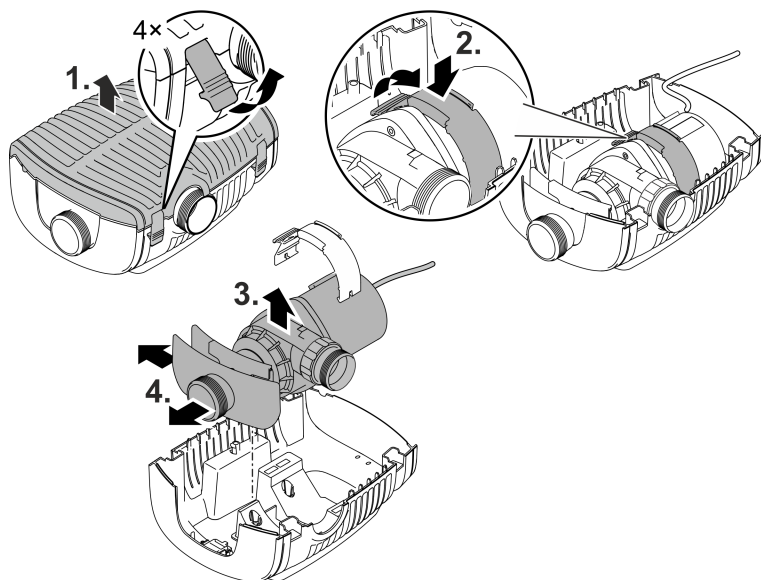
- ▶ Rengør apparatet så vidt muligt med rent vand og en blød børste eller en svamp; ved genstridig snavs brug også et anbefalet rengøringsmiddel.

Rengør apparatet

-  Rengør apparatet efter behov, dog mindst 2 gange om året.
- Rengør især pumpens løbeenhed og pumpehuset.
- Anbefalede rengøringsmidler ved genstridige tilkalkninger:
 - Pumperens PumpClean fra OASE.
 - Eddike- og klorfrit husholdningsrengøringsmiddel.
- Skyl alle dele med rent vand efter rengøring.

Afmontering/rengøring af pumpe

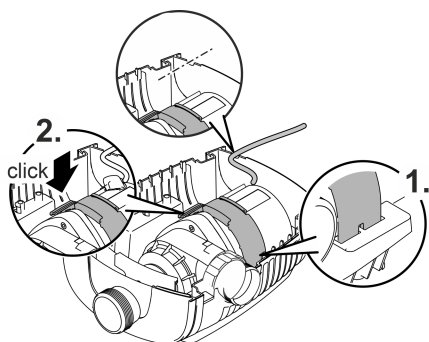
- Træk lysnetstikket ud, og fjern alle tilslutninger.
- Skil apparatet ad som vist på illustrationen.



DA

AMX0145

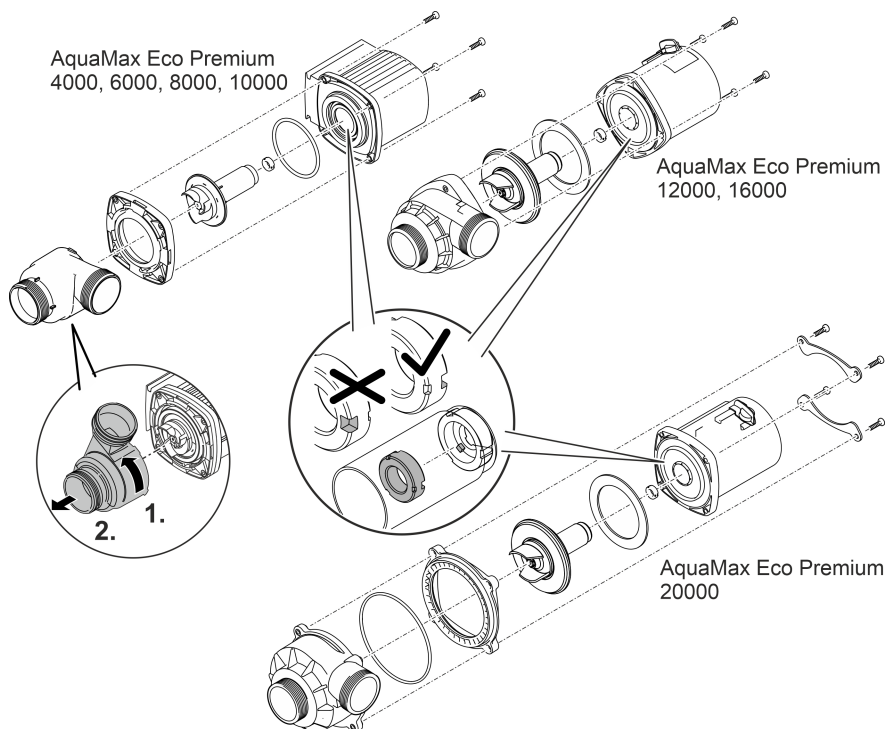
- Saml apparatet i omvendt rækkefølge.
- Under samlingen skal man sørge for, at
 - klemmerne, pumpen og holderen er fastgjort og sikkert i indgreb;
 - tilslutningskablet føres ud gennem rillen i huset, og at det ikke er knækket eller klemmes hårdt.



AMX0146

Rengøring/udskiftning af løbeenhed

- Skil pumpen ad, som er vist på illustrationen.
 - Rengør komponenterne i rent vand med en børste.
 - Kontrollér alle dele for skader. Forny beskadigede eller nedslidte dele.
 - Saml pumpen i omvendt rækkefølge.
- ❗ Når du fjerner pumpehjulet, kan radiallejet løsne sig fra motorhuset. Under samlingen skal man kontrollere, at det sidder korrekt. Man skal evt. trykke radiallejet med brede riller foran ind i motorhuset.



AMX0154

Opbevaring/overvintring

Apparatet er frostsikker ned til minus 20 °C. Skal apparatet opbevares uden for dammen, skal det rengøres grundigt med vand og en blød børste, kontrolleres for skader og opbevares neddykket eller i fyldt tilstand. Stikket må ikke sænkes ned i vandet!

Fejlafhjælpning

Fejl	Årsag	Afhjælpning
Pumpen går ikke i gang	Netspænding mangler	Kontrollér netspænding
	Tilførselsledninger knækket	Udlæg tilførselsledninger uden knæk
	Tilførselsledninger blokeret	Kontrollér/rengør tilførselsledninger
	Løbeenhed er blokeret	Afhjælp blokering, undersøg løbeenhedens køreevne
Pumpen pumper ikke Pumpemængde utilstrækkelig	Filterhus tilstoppet	Rengør filterskålene
	For store tab i tilførselsledningerne	Afkort slange til det nødvendige minimum; fjern unødvendige forbindelsesdele.
	Løbeenheden går trægt	Undersøg løbeenhedens køreevne
Pumpen slår fra efter kort tids drift	Vand stærkt forurenet	Rengør pumpen
	Løbeenhed er blokeret	Afhjælp blokering, undersøg løbeenhedens køreevne
	Pumpen er løbet tør	Kontrollér/rengør tilførselsledninger
	Vandtemperatur for høj	Maks. tilladt vandtemperatur skal overholdes. (→ Tekniske data)

DA

Tekniske data

Apparatdata

AquaMax Eco Premium		4000	6000	8000	10000	
Tilslutningsspænding	V AC	220 ... 240				
Netfrekvens	Hz	50/60	50/60	50/60	50/60	
Maks. effektforbrug	W	35	45	60	88	
Maksimal transportkapacitet	l/t	4000	6000	8000	10000	
Maksimal transporthøjde	m	3,3	3,7	4,1	4,7	
Beskyttelsesgrad		IP68	IP68	IP68	IP68	
Maksimal nedsænkingsdybde	m	4	4	4	4	
Sugeside	Gevind	G2	G2	G2	G2	
	Tilslutning af slange mm	25, 32, 38	25, 32, 38	25, 32, 38	25, 32, 38	
Trykside	Gevind	G2	G2	G2	G2	
	Tilslutning af slange mm	25, 32, 38	25, 32, 38	25, 32, 38, 50	25, 32, 38, 50	
Maks. partikelstørrelse groft snavs	mm	10	10	10	10	
Filtertilløbsflade	cm ²	1000	1000	1000	1000	
Vandtemperatur (nedsænket opstilling)	Under drift	°C	(-> Tilladte vandværdier)			
	Ikke i drift	°C	-20 ... +35	-20 ... +35	-20 ... +35	-20 ... +35
Omgivelsestemperatur (tør opstilling)	Under drift og konvektion	°C	+4 ... +30	+4 ... +30	+4 ... +30	+4 ... +30
	Under drift og tvangskøling	°C	+4 ... +40	+4 ... +40	+4 ... +40	+4 ... +40
Dimensioner	Længde	mm	340	340	340	340
	Bredde	mm	280	280	280	280
	Højde	mm	165	165	165	165
Tilslutningskabellængde	m	10	10	10	10	
Vægt	kg	5,3	5,3	5,3	5,3	

AquaMax Eco Premium			12000	16000	20000
Tilslutningsspænding	V AC		220 ... 240	220 ... 240	220 ... 240
Netfrekvens	Hz		50/60	50/60	50/60
Maks. effektforbrug	W		110	145	180
Maksimal transportkapacitet	l/t		12000	15600	19500
Maksimal transporthøjde	m		5,0	5,2	5,4
Beskyttelsesgrad			IP68	IP68	IP68
Maksimal nedsækningsdybde	m		4	4	4
Sugeside	Gevind		G2	G2	G2
	Tilslutning af slange	mm	25, 32, 38	25, 32, 38	25, 32, 38
Trykside	Gevind		G2	G2	G2
	Tilslutning af slange	mm	25, 32, 38, 50	25, 32, 38, 50	25, 32, 38, 50
Maks. partikelstørrelse groft snavs	mm		11	11	11
Filtertiløbsflade	cm ²		1000	1000	1000
Vandtemperatur (nedsænket opstilling)	Under drift	°C	(→ Tilladte vandværdier)		
	Ikke i drift	°C	-20 ... +35	-20 ... +35	-20 ... +35
Omgivelsestemperatur (tør opstilling)	Under drift og konvektion	°C	+4 ... +30	+4 ... +30	+4 ... +30
	Under drift og tvangskøling	°C	+4 ... +40	+4 ... +40	+4 ... +40
Dimensioner	Længde	mm	340	340	340
	Bredde	mm	280	280	280
	Højde	mm	165	165	165
Tilslutningskabel længde	m		10	10	10
Vægt	kg		5,4	5,4	6,1

DA

Tilladte vandværdier

Ferskvand, søvand		
pH-værdi		6.8 ... 8.5
Hårdhed	°dH	8 ... 15
Frit klor	mg/l	<0,3
Kloridindhold	mg/l	<250
Saltindhold	%	<0,4
Total tør rest	mg/l	<50
Temperatur	°C	+4 ... +35

Lukkedele

- Pumpehjul
- Leje i motorblokken

Bortskaffelse

BEMÆRK

Dette apparat må ikke bortskaffes som husholdningsaffald.

- ▶ Bortskaf apparatet på genbrugssteder, der er beregnet til det.
- ▶ Ved spørgsmål kontakt din lokale genbrugsstation. Der kan du få oplysninger om den korrekte bortskaffelse af apparatet.
- ▶ Gør apparatet ubrugeligt ved at skære kablet af.

 **ADVARSEL**

- ▶ Koble alle elektriske apparater som er i vannet fra strømnettet, før du berører vannet. Ellers kan det føre til alvorlige personskader eller død som følge av elektrisk støt.
 - ▶ Dette apparatet kan brukes av barn som er 8 år eller eldre, samt av personer med reduserte fysiske, sensoriske eller mentale begrensninger, eller som mangler erfaring og kunnskap, hvis de er under oppsikt eller har fått opplæring i riktig bruk av apparatet, og forstår farene forbundet med å bruke dette. Barn må ikke leke med apparatet. Rengjøring eller brukervedlikehold må ikke utføres av barn uten at de er under oppsikt.
-

Sikkerhetsanvisninger

Elektrisk tilkobling

- Ved elektriske installasjoner utendørs gjelder spesielle forskrifter. Den elektriske installasjonen må kun utføres av en elektroinstallatør.
 - Elektroinstallatøren er kvalifisert på bakgrunn av sin faglige utdanning, kunnskaper og erfaringer, og kan foreta elektriske installasjoner utendørs. De kan oppdage mulige farer og følger regionale og nasjonale normer, forskrifter og bestemmelser.
 - Kontakt en elektrofagperson ved spørsmål og problemer.
- Apparatet skal bare kobles til dersom apparatets og strømforsyningens elektriske spesifikasjoner stemmer overens.
- Apparatet må bare kobles til en forskriftsmessig installert stikkontakt. Apparatet må være sikret gjennom en jordfeilbryter med en utløserstrøm på maksimalt 30 mA.
- Skjøteledninger og strømfordelere (f. eks. stikkontaktlister) må være beregnet for utendørs bruk (beskyttet mot vannsprut).
- Åpne stikkontakter og bokser må beskyttes mot fuktighet.

Sikker drift

- Ikke bruk apparatet når elektriske ledninger eller hus er skadet.
- Kast apparatet hvis strømledningen er skadet. Strømledningen kan ikke erstattes.
- Løpehjulet i enheten inneholder en magnet med sterkt magnetfelt som kan påvirke pacemakere eller implanterte hjertestartere (ICD). Overhold en avstand på minst 0,2 m mellom implantatet og magneten.
- Apparatet må aldri bæres eller trekkes ut etter ledningen.
- Legg ledningene slik at de er beskyttet mot skader, og slik at ingen kan snuble over dem.
- Foreta aldri tekniske endringer på apparatet.
- Utfør kun arbeid på dette apparatet som er beskrevet i denne bruksanvisningen.
- Bruk kun originale reservedeler og originalt tilbehør.
- Hvis det oppstår problemer, ber vi deg ta kontakt med autorisert kundeservice eller OASE.

Tilsiktet bruk

Bruk produktet som er beskrevet i denne anvisningen utelukkende på følgende måte:

- For pumping av normalt damvann til filtersystemer, vannfallsystemer og bekkeløpsystemer.
- Med overholdelse av de tekniske dataene. (→ Tekniske data)
- Ved overholdelse av de tillatte vannverdiene. (→ Tillatte vannverdier)

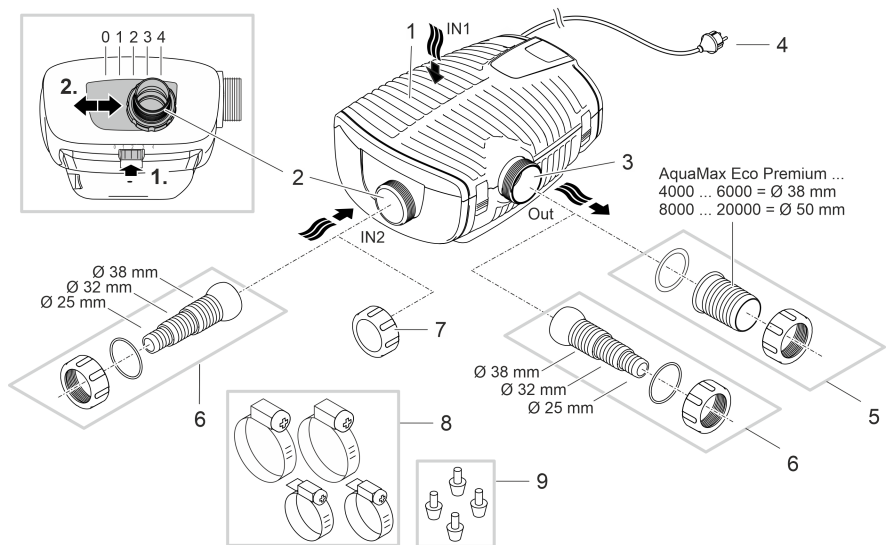
Følgende restriksjoner gjelder for apparatet:

- Skal ikke brukes i svømmebaseng.
- Bruk aldri andre væsker enn vann.
- Skal aldri brukes uten vanngjennomstrømning.
- Skal ikke brukes i forbindelse med kjemikalier, næringsmidler, lett brennbare eller eksplosive stoffer.
- Ikke koble til husets vannforsyning.
- Skal ikke brukes for nærings- eller industriformål.
- Med hensyn til EMC (elektromagnetisk kompatibilitet) er dette et klasse A-apparat. I boligområder kan apparatet forårsake radiostøy. Det er opp til brukeren å iverksette hensiktsmessige tiltak.

NO

Produktbeskrivelse

Oversikt



AMX0149

- 1 Inngang 1(sugeside)
 - Filterhus

- 2 Inngang 2(sugeside)
 - Tilkobling av eksternt filter eller skimmer.
 - Gjennomstrømningsmengden på inngang 2 kan justeres, som betyr at gjennomstrømningsforholdet mellom inngang 1 og 2 kan justeres. For å gjøre dette, løsner du på låsen og skyver tilkoblingen til en av følgende posisjoner:
 - Posisjon 0: Inngang 2 er lukket; vanninntak kun via inngang 1.
 - Posisjon 1/2/3: Inngang 2 er åpnet ca. 25/50/75 %; det betyr vanninntak via inngang 1 og 2 iht. innstilt gjennomstrømningsforhold.
 - Posisjon 4: Inngang 1 er lukket; vanninntak kun via inngang 2.

- 3 Utgang (trykkside)
 - Tilkobling av tilbakeføringsløyfen til dammen (f.eks. via et bekkeløp).

- 4 Strømkabel

- 5 Slangemunnstykke for utgang (anbefaling).

- 6 Trinnvis slangemunnstykke for inngang 2 og utgang (alternativ).

- 7 Deksel for å tildekke inngang 2 dersom den ikke brukes.

- 8 Slangeklemmer for fiksering av slanger på slangemunnstykker.

- 9 Gummiføtter for pumpestativ ved installasjon på tørt.

Symboler på apparatet

IP68  4.0 m

Apparatet er støvtett og vanntett opptil 4 m.



Kan være farlig for personer med pacemaker.



Beskytt apparatet mot direkte sollys.

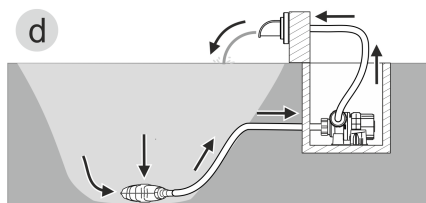
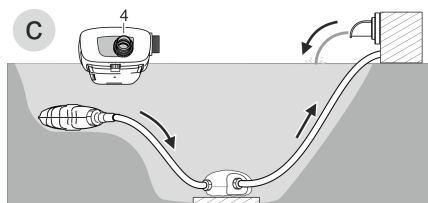
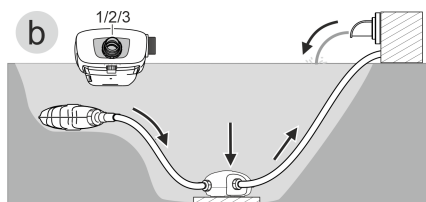
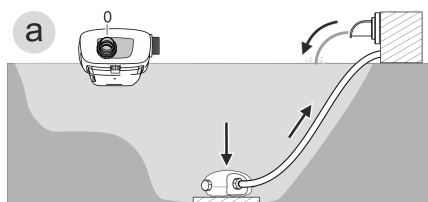


Ikke kast apparatet med vanlig husholdningsavfall.



Les bruksanvisningen.

Installasjonsvarianter

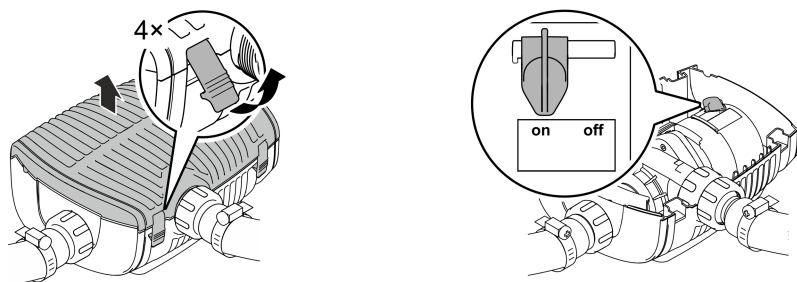


AMX0138

- Variant (a): Vanninntak kun via filterhuset (inngang 1).
 - Sett inngang 2 i posisjon "0".
 - Lukk inngang 2 med dekslet.
- Variant (b): Vanninntak kun via filterhuset (inngang 1) og i tillegg via et eksternt filter eller en skimmer på inngang 2.
 - Sett inngang 2 i posisjon "1", "2" eller "3", avhengig av ønsket gjennomstrømningsforhold (25/50/75 %).
- Variant (c): Vanninntak via et eksternt filter eller en skimmer på inngang 2.
 - Sett inngang 2 i posisjon "4".
- Variant (d): Plassere pumpen tørt.
 - For denne varianten må pumpen settes opp uten filterhus.
 - Pumpen plasseres utenfor dammen, men under dammens vannoverflate.

Seasonal Flow Control (SFC)

Nur AquaMax Eco Premium 12000, 16000 und 20000.



AMX0039

Ved å koble inn SFC-funksjonen optimaliserer pumpen selv vannmengden og vannhøyden. Samtidig reduseres vannmengde og vannhøyde opptil 50 %. Ved hjelp av SFC tilpasser enheten i løpet av året seg til dammens økologi og støtter ved hjelp av temperaturavhengig vannsirkulasjon, dammens biologi (vinterdrift, overgangdrift og sommerdrift).

SFC-funksjonen blir koblet til og fra på pumpen. Med SFC forringes pumpens inngangseffekt, uten SFC kjører pumpen permanent med maksimalt turtall. SFC virker ikke ved tørrdrift. Ved bruk av en skimmer, eksternt filter eller OASE InScenio-regulator kan det, avhengig av de aktuelle forholdene, være best å slå SFC-funksjonen av.

Installasjon og tilkobling

Pumpen kan senkes ned (i vannet) eller plasseres tørt (utenfor vannet).

Pumpen må bare brukes hvis angitte vannverdier overholdes. (→ Tillatte vannverdier)

ADVARSEL

Død eller alvorlig personskade ved bruk av dette apparatet i badedammer. Defekte elektriske deler av apparatet setter vannet under farlig elektrisk spenning.

► Apparatet skal kun brukes hvis det ikke oppholder seg personer i vannet.

FORSIKTIG

Snurrende komponenter rundt sugestussen og trykkstussen. Fare for personskade når du griper inn i stussene.


Vær spesielt oppmerksom på: Et apparat som har stanset på grunn av overbelastning, kan starte uventet opp igjen!

- Du må ikke gripe inn i åpningen til sugestussen eller trykkstussen dersom pluggen fortsatt er plagget i strøm.
- Dersom stussene ved drift er fritt tilgjengelige, f.eks. når ingen slanger er koblet til, sikrer du stussene med en berøringsbeskyttelse. Berøringsbeskyttelse er tilgjengelig som tilbehør.

MERK

Ved bruk av vann med mye slam kan løpehjulet i pumpen bli raskere slitt og må byttes raskere.

- Rengjør dammen eller bassenget grundig før pumpen settes opp.
- Plasser pumpen høyere enn bunnen av dammen. Det reduserer innsuging av vann med slam.

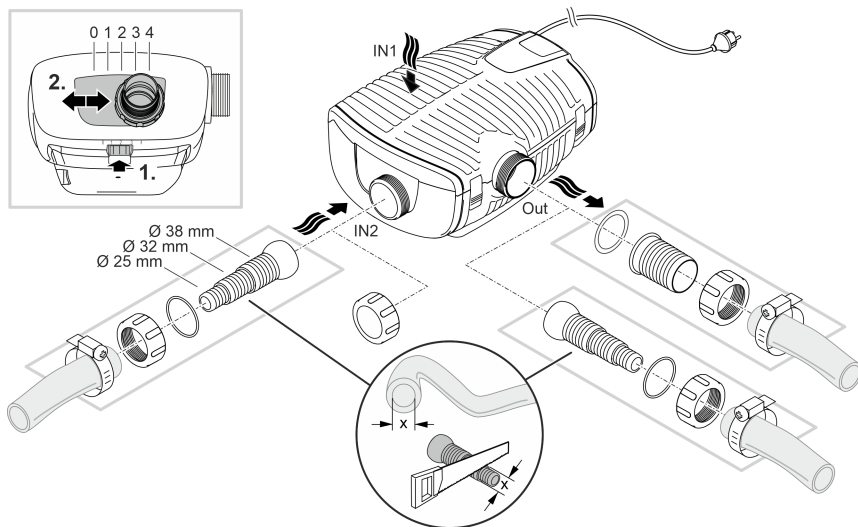
-  Unngå direkte sol på komponenter som ikke er plassert under vann, da disse komponentene slik kan bli veldig varme. Bruk en sikkerhetsdeksel om nødvendig.

NO

Stille opp apparatet nedsenket i vannet

Koble til

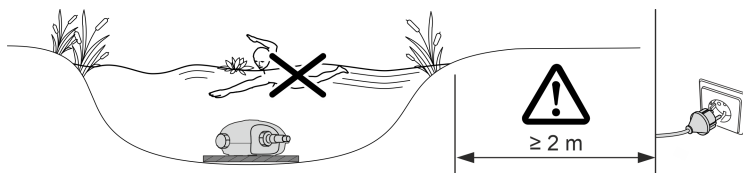
Koble til pumpen i samsvar med ønsket installasjonsvariant. (→ Installasjonsvarianter)



AMX0150

Ikke sett strømpluggen inn i stikkontakten enda!

Oppstilling



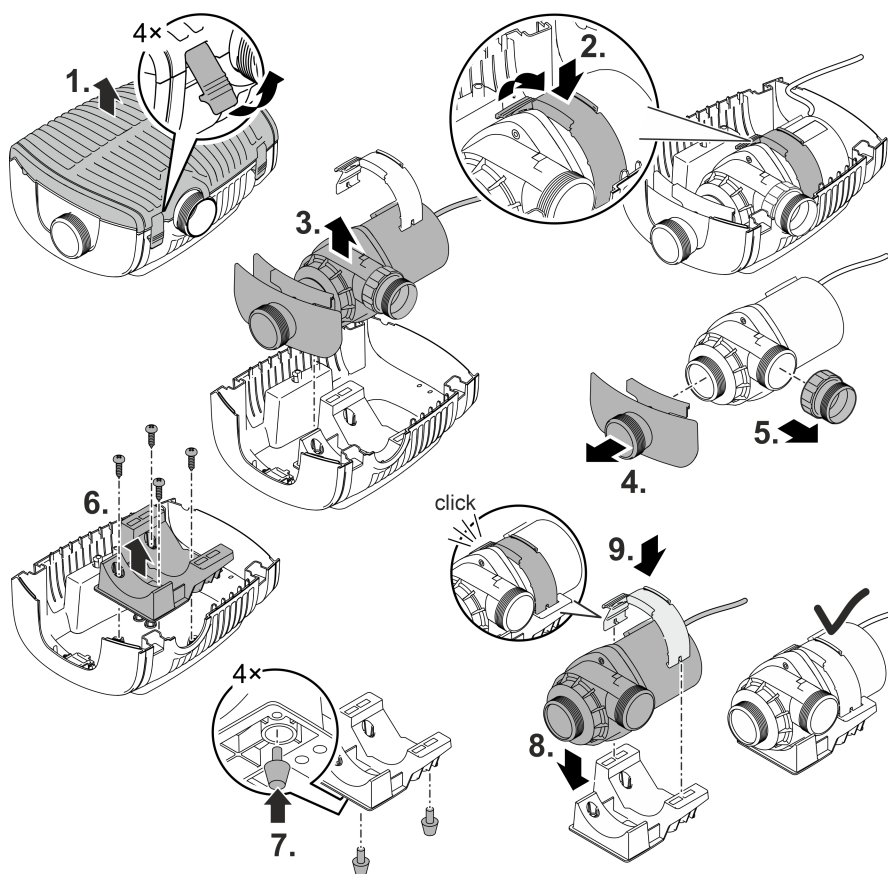
AMX0152

- Plasser pumpen vannrett på et fast og slamfritt underlag.
 - Sørg for at pumpen står stødig.
 - Pumpen må kun benyttes når den er helt nedsenket under vann.
- ⓘ Ved hjelp av en trekkabel kan du trekke pumpen lett ut av vannet.
- Før trekkabelen gjennom åpningene på underdelen av filterhuset og knytt sammen.

Apparatet skal være tørt når det settes opp.

Ved installasjon på tørt må pumpen settes opp uten filterhus.

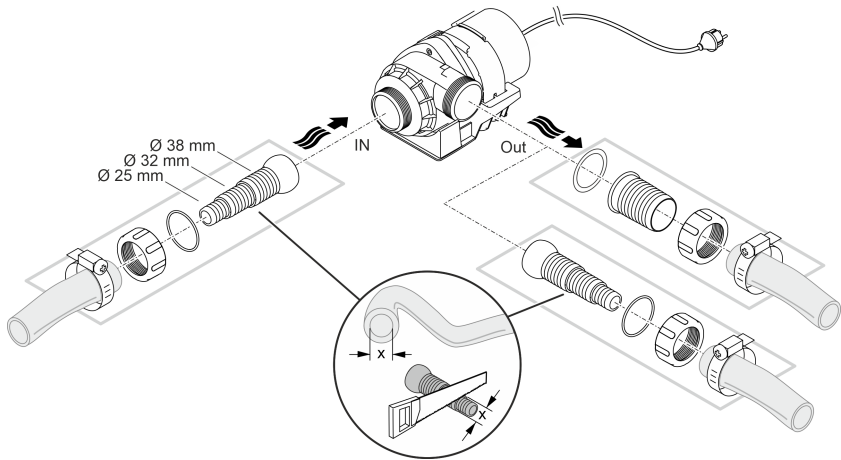
Ombygging



NO

AMX0144

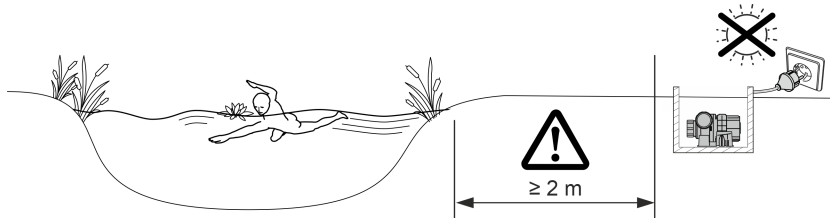
Koble til



AMX0151

Ikke sett strømpluggen inn i stikkontakten enda!

Oppstilling



AMX0153

- Plasser pumpen vannrett på et fast og slamfritt underlag.
- Sørg for at pumpen står stødig.

Igangsetting

MERK

Pumpen må ikke tørrkjøres. Hvis ikke blir pumpen ødelagt.

- ▶ Pumpen må kun drives, når den er nedsenket eller oversvømmet.
-

Slå av/på

- **Slå på:** Stikk nettpluggen inn i stikkkontakten.
 - Apparatet slås på.
- **Slå av:** Trekk nettpluggen ut av stikkkontakten.

Environmental Function Control (EFC)

Pumpen utfører en automatisk forhåndsprogrammert selvtest ved oppstart (**Environmental Function Control (EFC)**). Pumpen oppdager om den tørrkjøres/blokkes eller om den befinner seg nedsenket i vann. I tilfelle tørrkjøring/blokkering slår pumpen seg automatisk av etter ca. 60 til 120 sekunder. Avbryt ved feil avbryt strømtilførselen, kjør vann gjennom pumpen eller fjern blokkeringen. Deretter kan apparatet settes i drift igjen.

NO

Rengjøring og vedlikehold

FORSIKTIG

Fare for personskader ved uventet oppstart. Overvåkingfunksjoner i apparatet kan slå av apparatet og slå det på igjen automatisk.

- ▶ Trekk ut nettstøpslet før du utfører arbeid på apparatet.
-

MERK

Ikke bruk noen aggressive rengjøringsmidler eller kjemiske løsemidler. Slike midler kan skade huset, redusere funksjonsevnen til apparatet og skade dyr, planter og miljø.

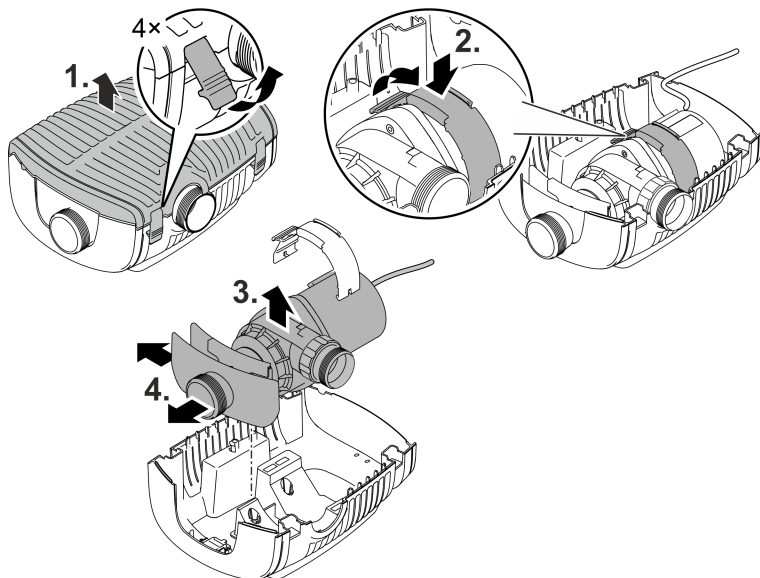
- ▶ Rengjør apparatet helst med rent vann og en myk børste eller svamp; ved krevende smuss med hjelp av et anbefalt rengjøringsmiddel.
-

Rengjøre apparatet

- ① Rengjør apparatet ved behov, men minst 2 ganger årlig.
- Spesielt løpehjulenheten og pumpehuset må rengjøres på pumpen.
- Anbefalt rengjøringsmiddel ved hårdnakkede forkalkninger:
 - Pumperengjøringsmiddel PumpClean fra OASE.
 - Eddik- og klorfritt husholdningsrengjøringsmiddel.
- Skyll av alle deler grundig med klart vann etter rengjøring.

Montere ut/rengjøre pumpen

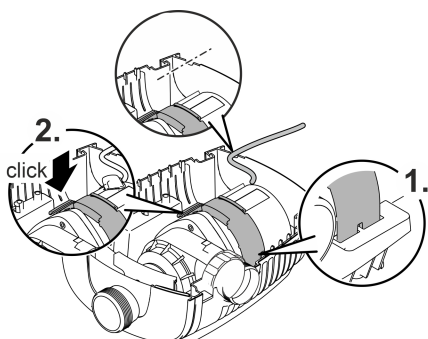
- Trekk ut strømpluggen og fjern alle tilkoblinger.
- Demonter apparatet som vist på illustrasjonen.



NO

AMX0145

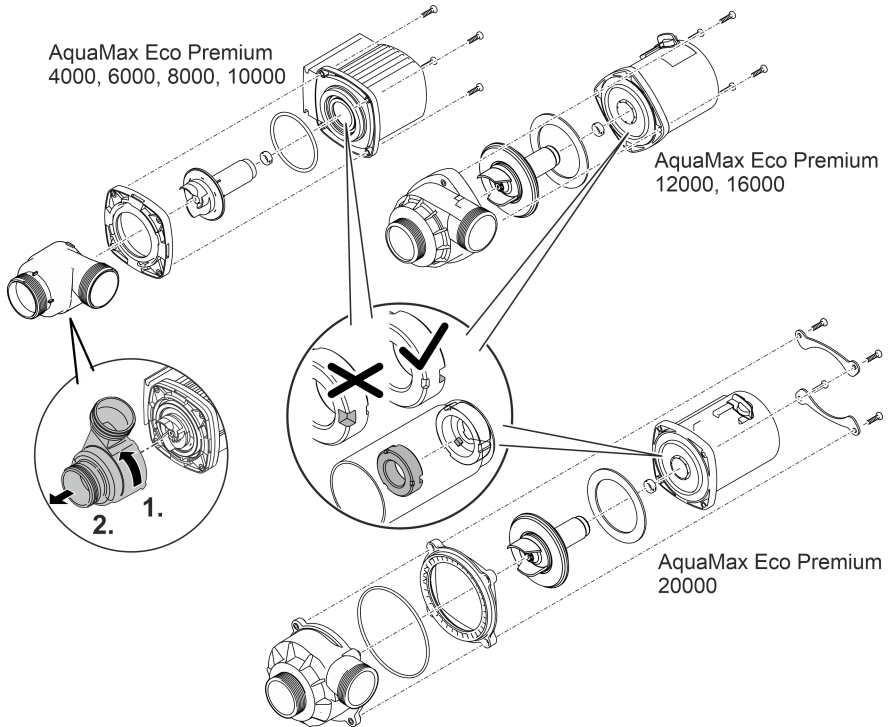
- Monter apparatet i omvendt rekkefølge.
- Ved montering sjekk at
 - klemmen som fikserer pumpen i holderen, har gått i lås.
 - kabelen ligger gjennom noten i huset og at den ikke får en kraftig knekk eller blir klemt.



AMX0146

Rengjøre/bytte løpehjul

- Demonter pumpen som vist på illustrasjonen.
 - Rengjør komponentene med en børste under rent vann.
 - Kontroller alle deler med hensyn til skade. Skadde eller slitte deler må skiftes ut.
 - Sett sammen pumpen i omvendt rekkefølge.
- ❗ Når løpeenheten trekkes ut kan radiallylageret i motorhuset løsne. Ved montering må du kontrollere at det sitter på riktig. Eventuelt må radiallylageret trykkes med de brede sporene foran inn i motorhuset.



Lagring/overvintring

Apparatet er frostsikkert ned til minus 20 °C. Hvis apparatet skal oppbevares utenfor dammen, må det rengjøres grundig med vann og en myk børste, kontrolleres for skader og oppbevares nedsenket i eller fylt med vann. Nettstøpselet må ikke dyppes i vann!

Utbedrefeil

Feil	Årsak	Utbedring
Pumpen starter ikke	Nettspenning mangler	Kontroller nettspenningen
	Knekk på tilførselsledninger	Legg tilførselsledninger uten knekk
	Tilførselsledninger tette	Rengjør/kontroller tilførselsledninger
	Løpeenheten er blokkert	Fjern blokkeringen, kontroller at løpeenheten går lett.
Pumpen pumper ikke Pumpekapasitet for lav	Filterhus tilstoppet	Rengjør filterhus
	For høyt tap i tilførselsledningen	Gjør slanger så korte som mulig, og fjern unødvendige forbindelsesdeler
	Løpeenheten går tregt	Kontroller at løpeenheten løper lett.
Pumpen slår seg av etter kort brukstid	Vann veldig skittent	Rengjør pumpen
	Løpeenheten er blokkert	Fjern blokkeringen, kontroller at løpeenheten går lett.
	Pumpen har kjørt tørr	Rengjør/kontroller tilførselsledninger
	Vanntemperaturen er for høy	Overhold den maksimalt tillatte vanntemperaturen. (→ Tekniske data)

NO

Tekniske data

Apparatinformasjon

AquaMax Eco Premium			4000	6000	8000	10000
Nettspenning		V AC			220 ... 240	
Nettfrekvens		Hz	50/60	50/60	50/60	50/60
Maks. effektopptak		W	35	45	60	88
Maks. kapasitet		l/t	4000	6000	8000	10000
Maks. tilføringshøyde		m	3,3	3,7	4,1	4,7
Beskyttelsesart			IP68	IP68	IP68	IP68
Maks. dykkedybde		m	4	4	4	4
Sugeside	Gjenger		G2	G2	G2	G2
	Tilkobling slange	mm	25, 32, 38	25, 32, 38	25, 32, 38	25, 32, 38
Trykkside	Gjenger		G2	G2	G2	G2
	Tilkobling slange	mm	25, 32, 38	25, 32, 38	25, 32, 38, 50	25, 32, 38, 50
Maks. partikkelstørrelse, grovt smuss		mm	10	10	10	10
Filtertilførselsflate		cm ²	1000	1000	1000	1000
Vanntemperatur (nedsenket installasjon)	I drift	°C			(-> Tillatte vannverdier)	
	Ikke i drift	°C	-20 ... +35	-20 ... +35	-20 ... +35	-20 ... +35
Omgivelsestemperatur (installasjon på tørt)	I drift og konveksjon	°C	+4 ... +30	+4 ... +30	+4 ... +30	+4 ... +30
	I drift og tvangskjøling	°C	+4 ... +40	+4 ... +40	+4 ... +40	+4 ... +40
Dimensjoner	Lengde	mm	340	340	340	340
	Bredde	mm	280	280	280	280
	Høyde	mm	165	165	165	165
Lengde tilkoblingskabel		m	10	10	10	10
Vekt		kg	5,3	5,3	5,3	5,3

AquaMax Eco Premium			12000	16000	20000
Nettspenning		V AC	220 ... 240	220 ... 240	220 ... 240
Nettfrekvens		Hz	50/60	50/60	50/60
Maks. effektopptak		W	110	145	180
Maks. kapasitet		l/t	12000	15600	19500
Maks. tilføringshøyde		m	5,0	5,2	5,4
Beskyttelsesart			IP68	IP68	IP68
Maks. dykkedybde		m	4	4	4
Sugeside	Gjenger		G2	G2	G2
	Tilkobling slange	mm	25, 32, 38	25, 32, 38	25, 32, 38
Trykkside	Gjenger		G2	G2	G2
	Tilkobling slange	mm	25, 32, 38, 50	25, 32, 38, 50	25, 32, 38, 50
Maks. partikkelstørrelse, grovt smuss		mm	11	11	11
Filtertilførselsflate		cm ²	1000	1000	1000
Vanntemperatur (nedsenket installasjon)	I drift	°C	(- Tillatte vannverdier)		
	Ikke i drift	°C	-20 ... +35	-20 ... +35	-20 ... +35
Omgivelsestemperatur (installasjon på tørt)	I drift og konveksjon	°C	+4 ... +30	+4 ... +30	+4 ... +30
	I drift og tvangskjøling	°C	+4 ... +40	+4 ... +40	+4 ... +40
Dimensjoner	Lengde	mm	340	340	340
	Bredde	mm	280	280	280
	Høyde	mm	165	165	165
Lengde tilkoblingskabel		m	10	10	10
Vekt		kg	5,4	5,4	6,1

NO

Tillatte vannverdier

Ferskvann, damvann		
pH-verdi		6,8 ... 8,5
Hardhet	°dH	8 ... 15
Fritt klor	mg/l	<0,3
Kloridinnhold	mg/l	<250
Saltinnhold	%	<0,4
Total tørkerest	mg/l	<50
Temperatur	°C	+4 ... +35

Slitedeler

- Løpehjul
- Lager i motorblokk

Kassering

MERK

Dette apparatet må ikke kastes i vanlig husholdningsavfall.

- ▶ Apparatet må avhendes i henhold til gjeldende forskrifter via godkjent avfallsmottak.
- ▶ Ved spørsmål kan du ta kontakt med ditt lokale avfallsselskap. Der finner du informasjon om forskriftsmessig deponering av apparatet.
- ▶ Sørg for å gjøre apparatet ubrukelig ved å klippe over kablene.

 **VARNING**

- ▶ Om elektriska apparater ligger i vatten ska de kopplas loss från elnätet innan du griper ned i vattnet. I annat fall föreligger risk för allvarliga personskador eller dödsolyckor av elektriskt slag.
 - ▶ Denna apparat kan användas av barn som är 8 år eller äldre samt av personer med sänkt fysisk, sensorisk eller mental förmåga eller brist på erfarenhet och kunskap förutsatt att de hålls under uppsikt eller instrueras i hur de använder apparaten säkert samt de risker som kan uppstå. Barn får inte leka med apparaten. Rengöring och användarunderhåll får inte utföras av barn utan uppsikt.
-

Säkerhetsanvisningar

Elanslutning

- För elinstallation utomhus gäller särskilda föreskrifter. Elinstallationen får endast utföras av en behörig elinstallatör.
 - En behörig elinstallatör med yrkesutbildning, kunskaper och erfarenhet är kvalificerad och får därmed utföra elinstallationer utomhus. En behörig elinstallatör kan känna igen faror och beaktar lokala och nationella standarder, föreskrifter och bestämmelser.
 - Om frågor eller problem uppstår måste du kontakta en elinstallatör.
- Apparaten får endast anslutas om de elektriska data som gäller för apparaten stämmer överens med strömförsörjningen.
- Anslut endast apparaten till ett vägguttag som installerats enligt gällande föreskrifter. Apparaten måste vara ansluten till en jordfelsbrytare vars dimensionerade felström uppgår till max. 30 mA.
- Förlängningskablar och strömfördelare (t ex grenuttag) ska vara godkända för användning utomhus (dropptäta).
- Skydda öppna kontakter och uttag mot fukt.

Säker drift

- Använd inte apparaten om elektriska ledningar eller kåpor har skadats.
- Avfallshantera apparaten när strömkabeln är skadad. Strömkabeln kan inte bytas ut.
- Drivenheten i apparaten innehåller en magnet med starkt magnetfält som kan påverka pacemakrar eller implanterade defibrillatorer (ICD). Håll minst 0,2 m avstånd mellan implantatet och magneten.
- Bär inte och dra inte apparaten i elkabeln.
- Dra kablarna så att de är skyddade mot skador och att ingen kan snava över dem.
- Genomför aldrig tekniska ändringar på apparaten.
- Genomför endast sådana arbeten på apparaten som beskrivs i denna anvisning.
- Använd endast originalreservdelar och -tillbehör.
- Kontakta behörig kundtjänst eller OASE om problem uppstår.

Ändamålsenlig användning

Använd produkten som beskrivs i den här handboken endast på följande sätt:

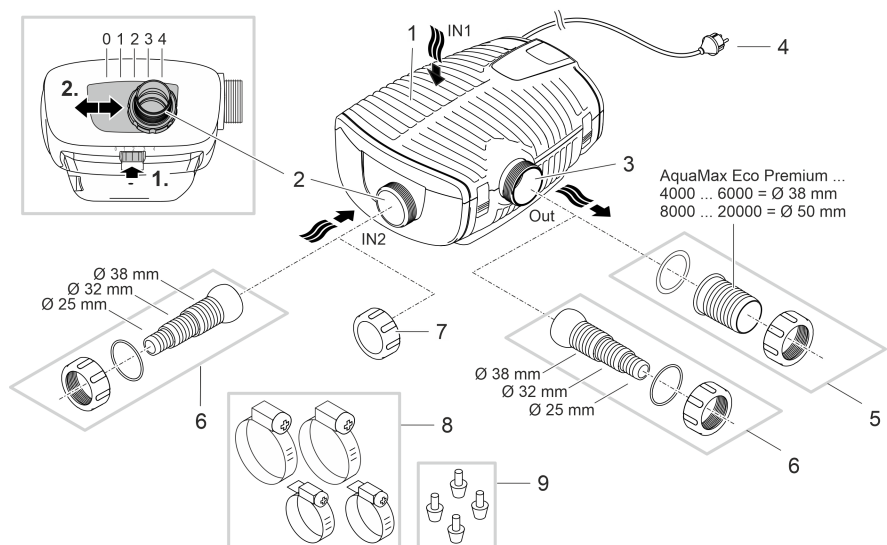
- För pumpning av normalt dammvatten för filtersystem, vattenfallsystem och bäcksystem.
- Med hänsyn till tekniska data. (→ Tekniska data)
- Med hänsyn till tillåtna vattenvärden. (→ Tillåtna vattenvärden)

För apparaten gäller följande begränsningar:

- Ska inte användas i inte i baddammar.
- Använd aldrig apparaten med annan annan vätska än vatten.
- Kör aldrig utan vattengenomströmning.
- Använd inte kombination med kemikalier, livsmedel eller lättantändliga eller explosiva ämnen.
- Anslut den inte till husets vattentilledning.
- Använd inte för kommersiella eller industriella ändamål.
- Detta är en apparat av klass A enligt EMC (elektromagnetisk kompatibilitet). I boendemiljö kan apparaten orsaka radiostörningar. Användaren är ansvarig för att lämpliga åtgärder vidtas.

Produktbeskrivning

Översikt



AMX0149

- 1 Ingång 1 (sugsida)
 - Filterhus

- 2 Ingång 2 (sugsida)
 - Anslutning satellitfilter eller skimmer.
 - Flödesmängden vid ingång 2 och därmed flödesförhållandet mellan ingång 1 och 2 är inställbart. Lossa spärren och skjut anslutningen till en av följande positioner:
 - Position 0: Ingång 2 är stängd, pumpning endast via ingång 1.
 - Position 1/2/3: Ingång 2 är ca. 25/50/75 % öppen, pumpning via ingång 1 och 2 enligt inställt flödesförhållande.
 - Position 4: Ingång 1 är stängd, pumpning endast via ingång 2.

- 3 Utgång (trycksida)
 - Anslutning returslang till dammen (t.ex. via en bäck).

- 4 Strömkabel

- 5 Slanganslutning för utgång (rekommendation).

- 6 Konisk slanganslutning för ingång 2 och utgång (alternativ).

- 7 Skyddskåpa för att stänga ingång 2 när den inte används.

- 8 Slangklämmor för fixering av slangar i slanganslutningar.

- 9 Gummifötter för pumpfäste vid torr installation.

Symboler på apparaten

IP68  4.0 m

Apparaten är dammtät och vattentät ned till 4 m.



Möjlig risk för personer med pacemaker.



Skydda apparaten mot direkt solljus.

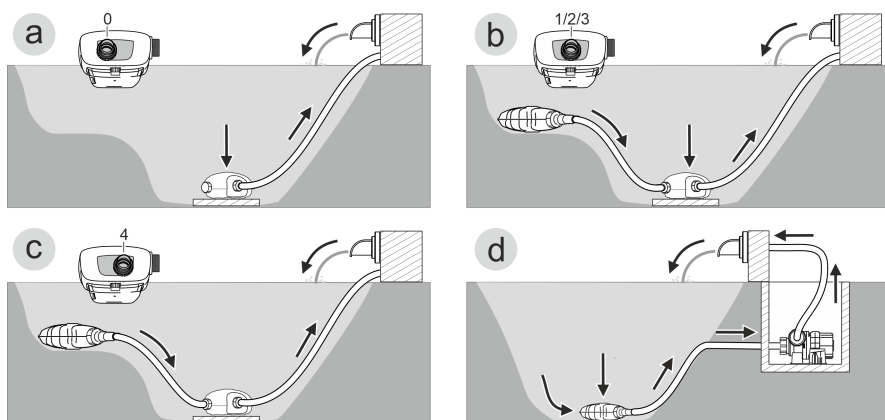


Apparaten får inte kastas i vanliga hushållssopor.



Läs bruksanvisningen.

Installationsvarianter



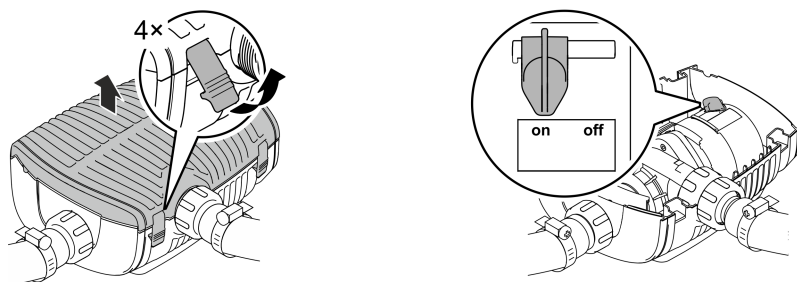
- Variant (a): Pumpning endast via filterhus (ingång 1).
 - Ställ in ingång 2 i position "0".
 - Stäng ingång 2 med skyddskåpan.
- Variant (b): Pumpning via filterhus (ingång 1) och dessutom via satellitfilter eller skimmer vid ingång 2.
 - Stäng in ingång 2 i position "1", "2" eller "3", beroende på önskad flödesmängd (25/50/75 %).
- Variant (c): Pumpning endast via ett satellitfilter eller en skimmer vid ingång 2.
 - Ställ in ingång 2 i position "4".
- Variant (d): Installera pumpen torr.
 - Pumpen måste installeras utan filterhus med denna variant.
 - Pumpen placeras utanför dammen på en nivå, lägre än vattenytan.

AMX0138

SV

Seasonal Flow Control (SFC)

Nur AquaMax Eco Premium 12000, 16000 und 20000.



AMX0039

Om SFC-funktionen har slagits på optimerar pumpen automatiskt vattenmängden och uppfodringshöjden. Vattenmängden och uppfodringshöjden reduceras då med upp till 50 %. Med hjälp av SFC anpassar sig apparaten under årets lopp till dammens ekologiska miljö. Den temperaturberoende vattencirkulationen främjar dammens biologi (vinterdrift, drift mellan säsongerna samt sommar drift).

SFC-funktionen slås på och ifrån på pumpen. Med SFC sänks pumpens effektförbrukning, utan SFC kör pumpen permanent med maximalt varvtal. SFC fungerar inte om pumpen installerats torrt. Om en skimmer, ett satellitfilter eller en OASE InScenio-styrenhet används, kan det vara fördelaktigt för anläggningen att SFC-funktionen slås ifrån.

Installation och anslutning

Pumpen kan installeras nedsänkt (i vatten) eller torrt (utanför vatten).

Pumpen får endast användas om angivna vattenvärden beaktas. (→ Tillåtna vattenvärden)

VARNING

Dödsfall eller allvarliga personskador vid användning av denna apparat i en simbassäng. Om elektriska delar på apparaten är skadade blir vattnet strömförande.

► Använd inte apparaten om personer befinner sig i vattnet.

OBS

Roterande komponenter i suganslutning och tryckanslutning. Risk för personskador, greppa inte i stoserna.


Beakta särskilt: En överbelastad och stoppad apparat kan starta oväntat!

- Greppa inte in i öppningen mellan suganslutning eller tryckanslutning när stickkontakten är ansluten.
- Säkra anslutningarna med ett beröringsskydd när de är öppna under driften, t.ex. när anslutna slangar saknas. Beröringsskyddet kan köpas som tillbehör.

ANVISNING

Om starkt slamhaltigt vatten pumpas kommer drivenheten i pumpen ev. att slitas i högre grad och måste då bytas ut tidigare.

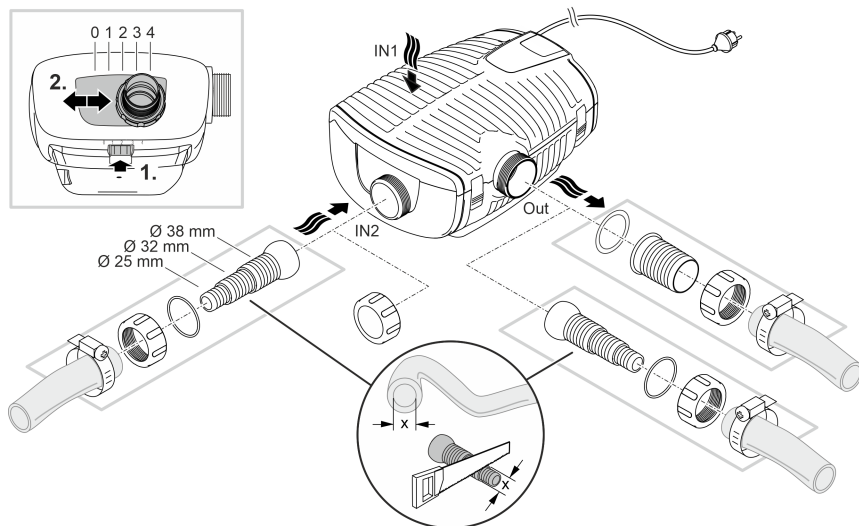
- Rengör dammen resp. bassängen noggrant innan pumpen installeras.
- Ställ pumpen upphöjd över dammens botten. Därmed minskar insuget av slamigt vatten.

-  Undvik direkt solljus på icke nedsänkta apparatkomponenter, de kan överhettas. Använd en skyddskåpa vid behov.

Installera apparaten nedsänkt

Ansluta

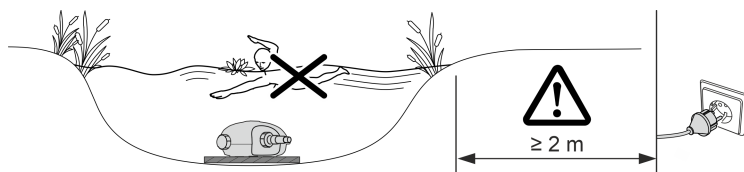
Anslut pumpen enligt önskad installationsvariant. (→ Installationsvarianter)



AMX0150

Anslut inte stickkontakten till stickuttaget än!

Installation



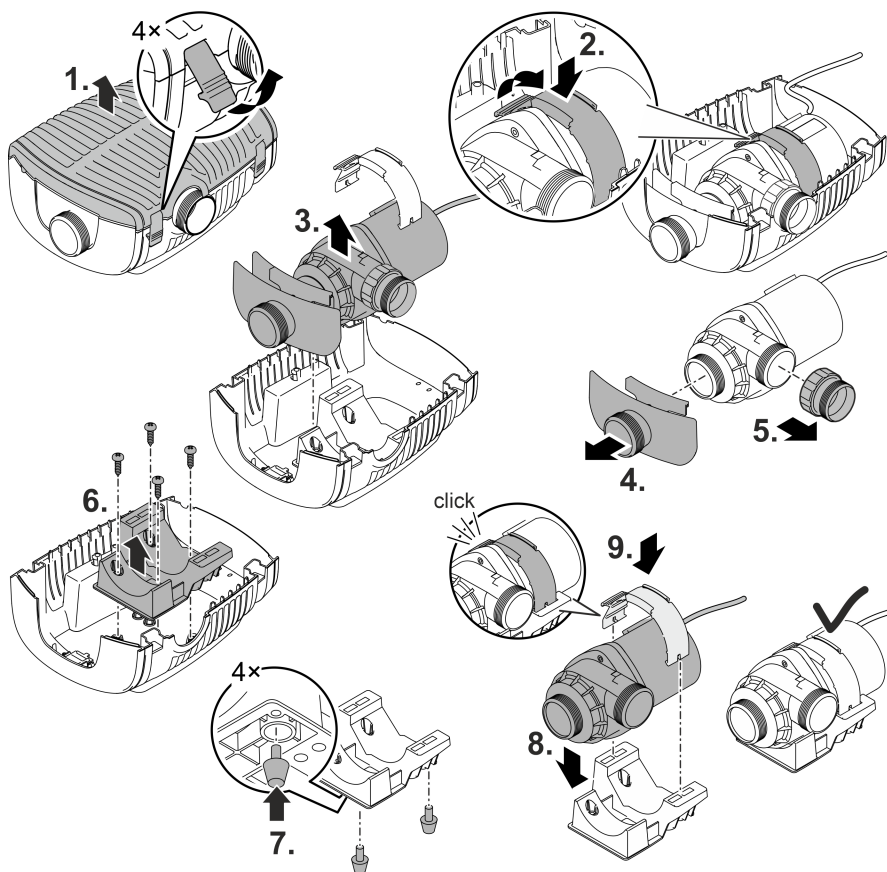
AMX0152

- Ställ pumpen vågrätt stabilt på ett fast, slamfritt underlag.
 - Se till att pumpen står stadigt.
 - Använd endast pumpen om den är komplett nedsänkt i vatten.
- ❗ Det går att enkelt lyfta pumpen ur vattnet med ett dragrep.
- Dra ett dragrep genom de runda öppningarna på filterhusets underdel och knyt fast.

Installera apparaten torrt

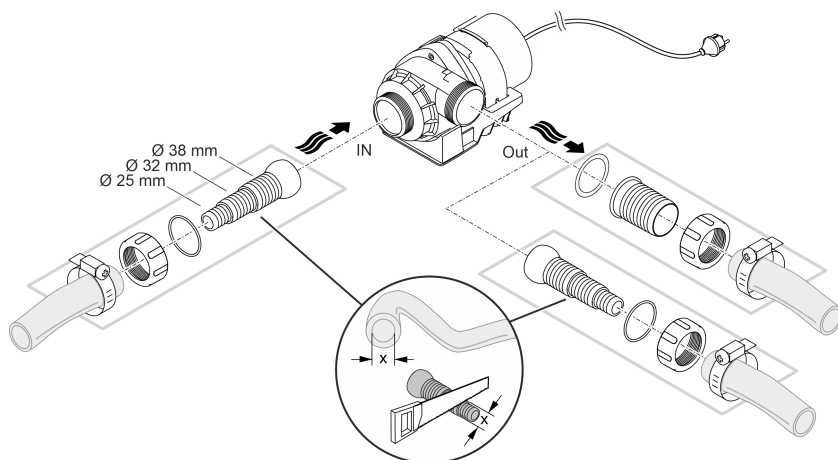
Pumpen måste installeras utan filterhus vid torr installation.

Bygga om



AMX0144

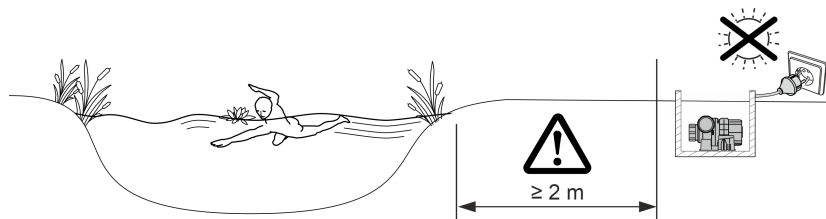
Ansluta



AMX0151

Anslut inte stickkontakten till stickuttaget än!

Installation



AMX0153

- Ställ pumpen vågrätt stabilt på ett fast, slamfritt underlag.
- Se till att pumpen står stadigt.

Driftstart

ANVISNING

Pumpen får inte gå torrt. Det gör att pumpen förstörs.

- ▶ Använd endast pumpen om den är komplett nedsänkt i vatten eller flödad.

Påslagning / frånslagning

- **Slå på apparaten:** Anslut stickkontakten till stickuttaget.
 - Apparaten startar direkt.
- **Slå ifrån apparaten:** Dra ut stickkontakten ur stickuttaget.

Environmental Function Control (EFC)

Pumpen genomför ett förprogrammerat självttest automatiskt vid idrifttagningen (**Environmental Function Control (EFC)**). Pumpen kan känna av om den torrkör, är blockerad eller är nedsänkt. Pumpen stängs av automatiskt efter ca 60 till 120 sekunder vid torrkörning/blockering. Bryt strömförsörjningen och flöda pumpen resp. ta bort blockeringen. Därefter kan apparaten tas i drift igen.

SV

Rengöring och underhåll

OBS

Risk för personskador vid oväntad start. Apparaten har interna övervakningsfunktioner som kan stänga av och starta den självständigt igen.

- ▶ Dra ut stickkontakten innan arbeten utförs på apparaten.

ANVISNING

Använd inga aggressiva rengöringsmedel eller kemiska lösningar. Dessa medel kan angripa kåpan, försämra apparatens funktion och skada djur, växter och miljön.

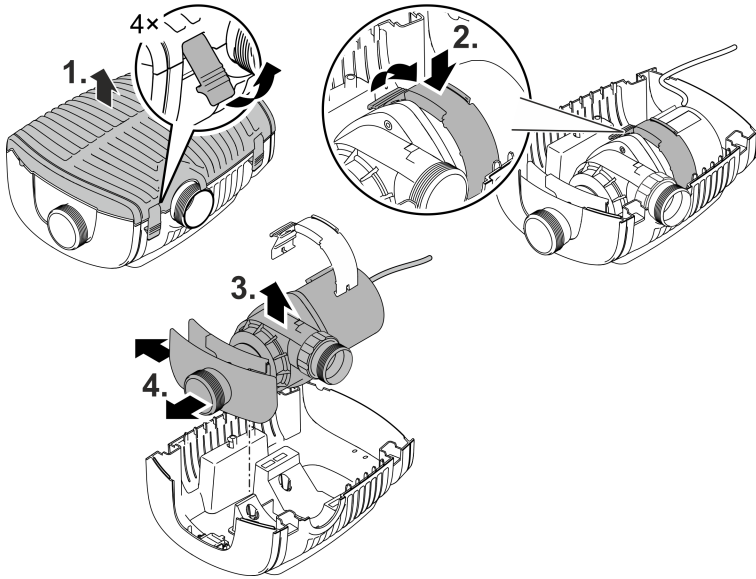
- ▶ Rengör apparaten endast med rent vatten om möjligt och en mjuk borste eller en svamp, använd rekommenderat rengöringsmedel för starkare smuts.

Rengöra apparaten

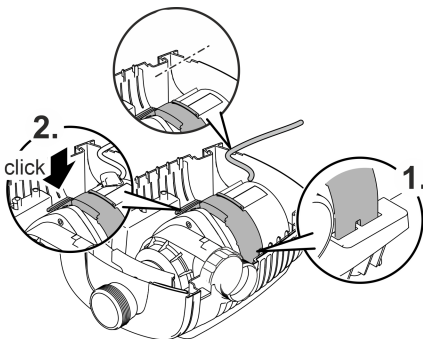
- ① Rengör apparaten vid behov, men minst 2 ggr/år.
- Rengör pumpens drivenhet och pumphus noggrant.
- Rekommenderade rengöringsmedel vid svåra kalkavlagringar:
 - Pumprengöringsmedel PumpClean från OASE.
 - Ättiks- och klorfritt hushållsrengöringsmedel.
- Efter rengöringen ska alla delar sköljas av noggrant med klart vatten.

Demontera/rengöra pumpen

- Dra ut stickkontakten och ta bort alla anslutningar.
- Ta isär apparaten som figuren visar.



- Sätt ihop apparaten i omvänd ordningsföljd.
- Kontrollera vid monteringen att
 - klämmorna som håller pumpen fixerad i fästet har fastnat ordentligt.
 - strömkabeln ligger i spåret vid huset och inte är knäckt eller inklämd.



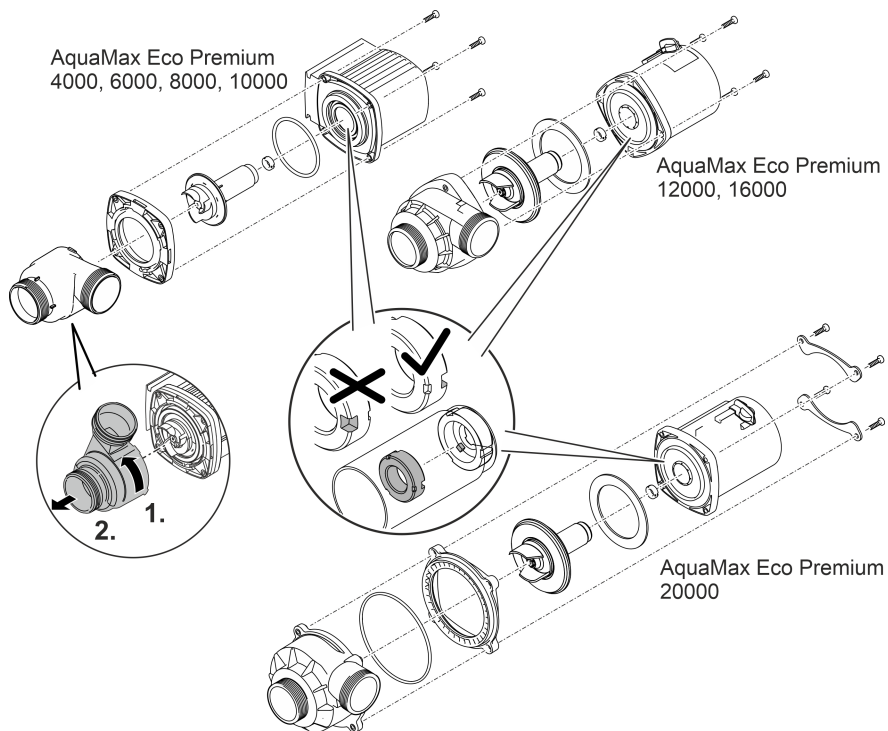
SV

AMX0145

AMX0146

Rengör/byt ut drivenheten

- Ta isär pumpen som figuren visar.
 - Rengör komponenterna med en borste under klart vatten.
 - Kontrollera eventuella skador på alla delar. Byt skadade eller slitna delar.
 - Sätt ihop pumpen i omvänd ordningsföljd.
- i** Det finns risk att radiallagret lossnar när drivenheten dras ut. Kontrollera att det sitter korrekt vid monteringen. Tryck ev. in radiallagret i motorhuset med de breda spåren före.



AMX0154

Förvaring / lagring under vintern

Apparaten är frostsäker till -20°C. Om apparaten ska förvaras utanför dammen, rengör den först noggrant med vatten och en mjuk borste, kontrollera om den är skadad och förvara den sedan i vatten eller i vattenfyllt skick. Doppa inte ned stickkontakten i vatten.

Felavhjälpning

Störning	Orsak	Åtgärd
Pumpen startar inte	Nätspänning saknas	Kontrollera nätspänningen
	Ingående slangar är knäckta	Dra ingående slangar utan veck
	Blockerade ingående slangar	Kontrollera/rengör ingående slangar
	Drivenheten är blockerad	Åtgärda blockeringen, kontrollera att drivenheten går lätt
Pumpen pumpar inte Otillräcklig kapacitet	Filterhuset blockerat	Rengör filterskålar
	För höga förluster i ingående slangar	Förkorta slanglängden till ett minimum, undvik onödiga kopplingar
	Drivenheten går trögt	Kontrollera att drivenheten går lätt
Pumpen stannar efter kort tids drift	Mycket smutsigt vatten	Rengör pumpen
	Drivenheten är blockerad	Åtgärda blockeringen, kontrollera att drivenheten går lätt
	Pumpen har torrkört	Kontrollera/rengör ingående slangar
	För hög vattentemperatur	Håll maximal tillåten vattentemperatur. (→ Tekniska data)

SV

Tekniska data

Apparatdata

AquaMax Eco Premium			4000	6000	8000	10000
Anslutningsspänning		V AC			220 ... 240	
Nätfrekvens		Hz	50/60	50/60	50/60	50/60
Max. effektförbrukning		W	35	45	60	88
Max. pumpeffekt		l/h	4000	6000	8000	10000
Max. pumphöjd		m	3,3	3,7	4,1	4,7
Kapslingsklass			IP68	IP68	IP68	IP68
Max. nedsänkingsdjup		m	4	4	4	4
Sugsida	Gänga		G2	G2	G2	G2
	Anslutning slang	mm	25, 32, 38	25, 32, 38	25, 32, 38	25, 32, 38
Trycksida	Gänga		G2	G2	G2	G2
	Anslutning slang	mm	25, 32, 38	25, 32, 38	25, 32, 38, 50	25, 32, 38, 50
Max. partikelstorlek grov smuts		mm	10	10	10	10
Yta för filtergång		cm ²	1000	1000	1000	1000
Vattentemperatur (nedsänkt installation)	vid drift	°C	(→ Tillåtna vattenvärden)			
	utan drift	°C	-20 ... +35	-20 ... +35	-20 ... +35	-20 ... +35
Omgivningstemperatur (torr installation)	vid drift och konvektion	°C	+4 ... +30	+4 ... +30	+4 ... +30	+4 ... +30
	vid drift och tvångskylning	°C	+4 ... +40	+4 ... +40	+4 ... +40	+4 ... +40
Mått	Längd	mm	340	340	340	340
	Bredd	mm	280	280	280	280
	Höjd	mm	165	165	165	165
Längd strömkabel		m	10	10	10	10
Vikt		kg	5,3	5,3	5,3	5,3

AquaMax Eco Premium			12000	16000	20000
Anslutningsspänning		V AC	220 ... 240	220 ... 240	220 ... 240
Nätfrekvens		Hz	50/60	50/60	50/60
Max. effektförbrukning		W	110	145	180
Max. pumpeffekt		l/h	12000	15600	19500
Max. pumphöjd		m	5,0	5,2	5,4
Kapslingsklass			IP68	IP68	IP68
Max. nedsänkingsdjup		m	4	4	4
Sugsida	Gänga		G2	G2	G2
	Anslutning slang	mm	25, 32, 38	25, 32, 38	25, 32, 38
Trycksida	Gänga		G2	G2	G2
	Anslutning slang	mm	25, 32, 38, 50	25, 32, 38, 50	25, 32, 38, 50
Max. partikelstorlek grov smuts		mm	11	11	11
Yta för filtergång		cm ²	1000	1000	1000
Vattentemperatur (nedsänkt installation)	vid drift	°C	(→ Tillåtna vattenvärden)		
	utan drift	°C	-20 ... +35	-20 ... +35	-20 ... +35
Omgivningstemperatur (torr installation)	vid drift och konvektion	°C	+4 ... +30	+4 ... +30	+4 ... +30
	vid drift och tvångskylning	°C	+4 ... +40	+4 ... +40	+4 ... +40
Mått	Längd	mm	340	340	340
	Bredd	mm	280	280	280
	Höjd	mm	165	165	165
Längd strömkabel		m	10	10	10
Vikt		kg	5,4	5,4	6,1

SV

Tillåtna vattenvärden

Färskvatten, dammvatten		
pH-värde		6,8 ... 8,5
Hårdhet	°dH	8 ... 15
Fritt klor	mg/l	<0,3
Kloridhalt	mg/l	<250
Salthalt	%	<0,4
Total torr rest	mg/l	<50
Temperatur	°C	+4 ... +35

Slitagedelar

- Drivenhet
- Lager i motorblock

Avfallshantering

ANVISNING

Denna apparat får inte kastas i hushållssoporna.

- ▶ Lämna in apparaten till en återvinningscentral.
- ▶ Kontakta lokal återvinningscentral om frågor uppstår. De lämnar information om korrekt avfallshantering.
- ▶ Klipp av kabeln så att apparaten är obrukbar.

VAROITUS

- ▶ Irrota kaikki vedessä olevat sähkölaitteet sähköverkosta ennen kuin kosketat veteen. Muutoin sähköisku voi aiheuttaa vakavan vamman tai kuoleman.
 - ▶ Tätä laitetta saavat käyttää yli 8-vuotiaat lapset, sekä henkilöt, joiden fyysiset, aistimelliset tai henkiset kyvyt ovat vähentyneet tai joilla ei ole tarvittavaa kokemusta ja tietoa, vain valvonnan alaisina ja kun heille on annettu opastusta laitteen turvallisesta käytöstä ja kun he ymmärtävät laitteen käytöstä mahdollisesti seuraavat vaarat. Lapset eivät saa leikkiä laitteella. Puhdistus ja käyttäjän suorittama huolto eivät saa tapahtua lasten toimesta ilman valvontaa.
-

Turvaohjeet

Sähköliitäntä

- Ulkotiloissa tapahtuvaa sähköasennusta koskevat erityiset määräykset. Sähköasennuksen saa suorittaa vain sähköalan ammattilainen.
 - Sähköalan ammattilaisella on ammattikoulutuksen, tietojen ja kokemusten ansiosta pätevyys suorittaa ulkotiloissa tapahtuvia sähköasennuksia. Hän voi tunnistaa mahdolliset vaarat ja ottaa huomioon maakohtaiset normit, määräykset ja säädökset.
 - Jos sinulla on kysymyksiä, käänny sähköalan ammattilaisen puoleen.
- Laitteen saa yhdistää vain silloin, kun laitteen ja virransyötön sähkötiedot vastaavat toisiaan.
- Yhdistä laite vain määräysten mukaisesti asennettuun pistorasiaan. Laite on varmistettava viikavirtasuojalaitteella, jonka nimellisivovirta on enintään 30 mA.
- Pidennysjohtojen ja virranjakajien (esim. pistorasiarimojen) on oltava ulkokäyttöön sopivia (roiskevedeltä suojattuja).
- Suojaa avoimet pistokkeet ja holkit kosteudelta.

Turvallinen käyttö

- Laitetta ei saa käyttää, jos sähköjohdot tai kotelo ovat vaurioituneet.
- Hävitä laite, jos sen verkkoliitäntäjohto on vaurioitunut. Verkkoliitäntäjohtoa ei voi vaihtaa.
- Laitteen käyttöyksikkö sisältää magneetin, jossa on voimakas magneettikenttä, joka voi vaikuttaa sydämentahdistimiin ja rytmihäiriötahdistimiin (ICD). Pidä vähintään 0,2 metrin etäisyys implantin ja magneetin välissä.
- Laitetta ei saa kantaa tai vetää sähköjohdosta.
- Aseta kaapelit siten, että ne ovat suojassa vaurioilta ja siten, että kukaan ei voi kompastua niihin.
- Älä koskaan tee laitteeseen teknisiä muutoksia.
- Suorita laitteelle vain sellaisia töitä, joita on kuvattu tässä käyttöohjeessa.
- Käytä laitteessa vain alkuperäisiä varaosia tai lisävarusteita.
- Jos sinulla on ongelmia, ota yhteyttä valtuutettuun asiakaspalveluun tai OASE.

Määräystenmukainen käyttö

Käytä tässä käyttöohjeessa kuvattua tuotetta ainoastaan seuraavasti:

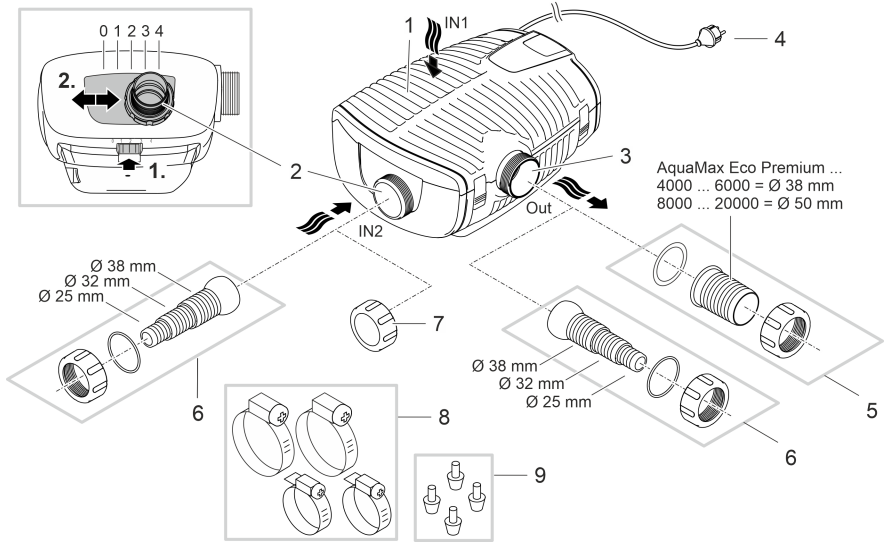
- Normaalin lammikkoveden pumppaamiseen suodatinjärjestelmää, vesiputousjärjestelmää ja puronjuokutusjärjestelmää varten.
- Teknisiä tietoja noudattaen. (→ Tekniset tiedot)
- Sallittuja vesiarvoja noudattaen. (→ Sallitut vesiarvot)

Laitteelle ovat voimassa seuraavat rajoitukset:

- Älä käytä uimalammikoissa.
- Älä koskaan käytä muita nesteitä kuin vettä.
- Älä käytä koskaan ilman, että vettä virtaa läpi.
- Ei käyttöön kemikaalien, elintarvikkeiden, helposti palavien tai räjähtävien aineiden yhteydessä.
- Ei saa yhdistää talousveden syöttöön.
- Ei ammattimaiseen tai teolliseen käyttöön.
- EMC:n (sähkömagneettinen yhteensopivuus) mukaan tämä on A-luokan laite. Se voi aiheuttaa radiohäiriöitä asuinympäristöissä. Käyttäjän tehtävänä on ryhtyä tarvittaviin toimenpiteisiin.

Tuotekuvaus

Yleiskatsaus



AMX0149

- 1 Tulo 1 (imupuoli)
 - Suodatinkotelo

- 2 Tulo 2 (imupuoli)
 - Satelliittisuodattimen tai pintasuodattimen liitântä.
 - Virtausmäärää tulossa 2 ja siten virtaussuhdetta tulo 1 ja 2 välillä voidaan säätää. Avaa sitä varten lukitus ja työnnä liitântä johonkin seuraaviin asentoihin:
 - Asento 0: Tulo 2 on suljettu; veden pumppaaminen vain tulo 1 kautta.
 - Asento 1/2/3: Tulo 2 on avattu n. 25/50/75 %; eli vedenkuljetus tapahtuu tulo 1 ja 2 kautta säädetyn virtaussuhteen mukaan.
 - Asento 4: Tulo 1 on suljettu; veden pumppaaminen vain tulo 2 kautta.

- 3 Lähtö (painepuoli)
 - Paluuvirtauksen liitântä lampeen (esim. purouoman kautta).

- 4 Verkkajohto

- 5 Letkuliitoskappale lähdölle (suositus)

- 6 Porrastettu letkuliitoskappale tulolle 2 ja lähdölle (vaihtoehto).

- 7 Peitesuojus tulo 2 sulkemista varten, jos sitä ei käytetä.

- 8 Letkusinkilät letkujen kiinnittämiseksi letkuliitoskappaleisiin.

- 9 Kumijalat pumpun pidikkeelle kuivasijoituksessa.

Laitteessa olevat symbolit

IP68



Laite on pölytiivis ja vesitiivis 4 metriin saakka.



Mahdollisia vaaroja sydämentahdistinta käyttäville henkilöille.



Suojaa laite suoralta auringonsäteilyltä.

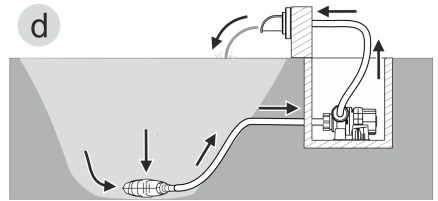
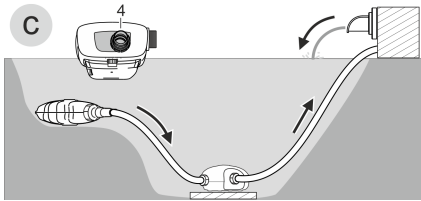
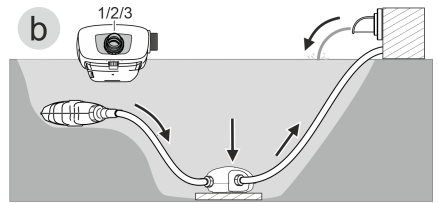
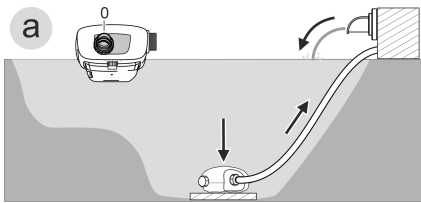


Älä hävitä laitetta tavallisen talousjätteen mukana.



Lue käyttöohje.

Asennusversiot



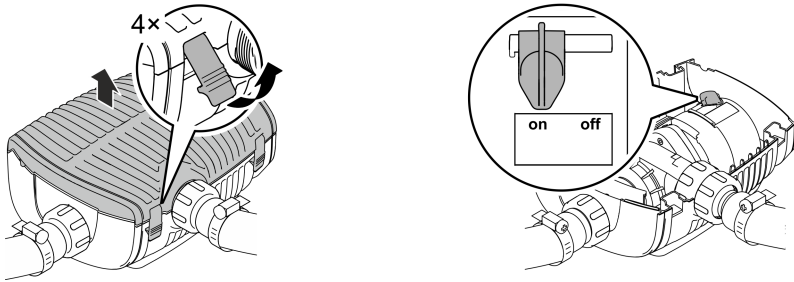
AMX0138

- Versio (a): Veden pumppaus vain suodatinkotelon (tulo 1) kautta.
 - Aseta tulo 2 asentoon "0".
 - Sulje tulo 2 peitesuojuksella.
- Vaihtoehto (b): Veden pumppaus suodatinkotelon (tulo 1) kautta ja lisäksi satelliittisuodattimen tai pintasuodattimen kautta tulossa 2.
 - Aseta tulo 2 asentoon "1", "2" tai "3" halutusta virtausmäärästä (25/50/75 %) riippuen.
- Versio (c): Veden pumppaaminen vain satelliittisuodattimen tai pintasuodattimen kautta tulossa 2.
 - Aseta tulo 2 asentoon "4".
- Versio (d): Pumpun pystyttäminen kuivana.
 - Tässä versiossa on pumppu sijoitettava ilman suodatinkoteloä.
 - Pumppu sijoitetaan lammen ulkopuolelle, mutta vedenpinnan alapuolelle.

FI

Seasonal Flow Control (SFC)

Nur AquaMax Eco Premium 12000, 16000 und 20000.



AMX0039

SFC-toiminnon ollessa päällä pumppu optimoi itse vesimäärän ja pumppauskorkeuden. Se laskee vesimäärää ja nostokorkeutta jopa 50 %. SFC-toiminnon avulla laite soveltuu lammen ekologiaan eri vuodenaikoina ja avustaa lämpötilasta riippuvalla veden kierrolla lammen biologiaa (talvi-käyttö, siirtymäkäyttö ja kesäkäyttö).

SFC-toiminto kytketään päälle ja pois päältä pumpussa. SFC pienentää pumpun tehoa. Pumppu käy ilman SFC-toimintoa jatkuvasti täysillä kierroksilla. SFC ei toimi kuiva-asetuksessa. SFC kannattaa kytkeä pois päältä laitteistoissa, joissa pintaventtiiliä, satelliittisuodatinta tai OASE InScenio -säädintä.

Paikoilleen asettaminen ja yhdistäminen

Pumppu voidaan sijoittaa upotettuna (veteen) tai kuivana (veden ulkopuolelle).

Pumpun käyttö on sallittu vain ilmoitettuja vesiarvoja noudattaen. (→ Sallitut vesiarvot)

VAROITUS

Jos tätä laitetta käytetään uimapaikoissa, seurauksena voi olla vakavia vammoja tai kuolema. Laitteen vialliset sähköosat johtavat veden vaarallisen sähköjännitteen.

► Laitetta saa käyttää vain silloin, kun vedessä ei ole ketään ihmisiä.

HUOMIO

Imuyhteen ja paineyhteen alueella on pyöriviä rakenneosia. Loukkaantumiset mahdollisia, jos yhteisiin tartutaan sisään.


Ota huomioon erityisesti seuraavat: Ylikuormituksen johdosta pysähtynyt laite voi odotta-matta käynnistyä!

- Älä tartu käsin imuyhteen tai paineyhteen aukkoon, kun verkkopistoke on yhdistettynä.
- Jos yhteisiin on käytön aikana vapaa pääsy silloin, kun esim. mitään letkuja ei ole yhdistettynä, varmista yhteet kosketussuojalla. Kosketussuoja on saatavana lisätarvikkeena.

OHJE

Jos pumpulla syötetään voimakkaasti liettyynyttä vettä, pumpun käyntiyksikkö kuluu nopeammin loppuun ja se on vaihdettava suositusta aiemmin.

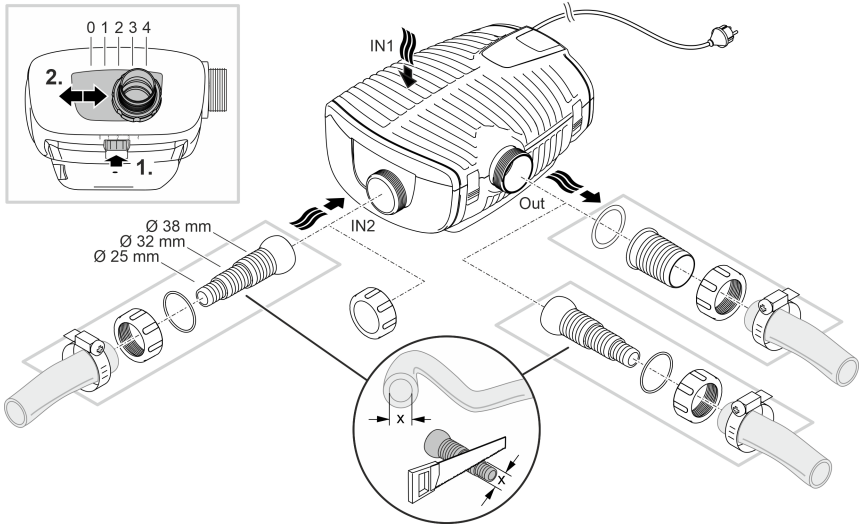
- Puhdista lampi tai allas huolellisesti ennen pumpun sijoittamista.
- Aseta pumppu lammen pohjan yläpuolelle. Näin voidaan vähentää lieteveden imeytymistä sisään.

-  Vältä suoraa auringonsäteilyä veteen upottamattomiin laitekomponentteihin, koska ne voivat sen johdosta voimakkaasti kuumentua. Käytä tarvittaessa suojusta.

Laitteen asettaminen veden pinnan alle

Liitännät

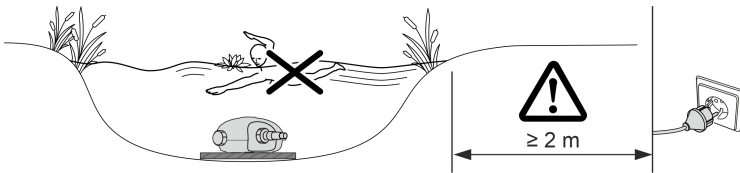
Yhdistä pumppu halutun asennusversion mukaan. (→ Asennusversiot)



AMX0150

Älä vielä yhdistä verkkopistoketta pistorasiaan!

Sijoittaminen



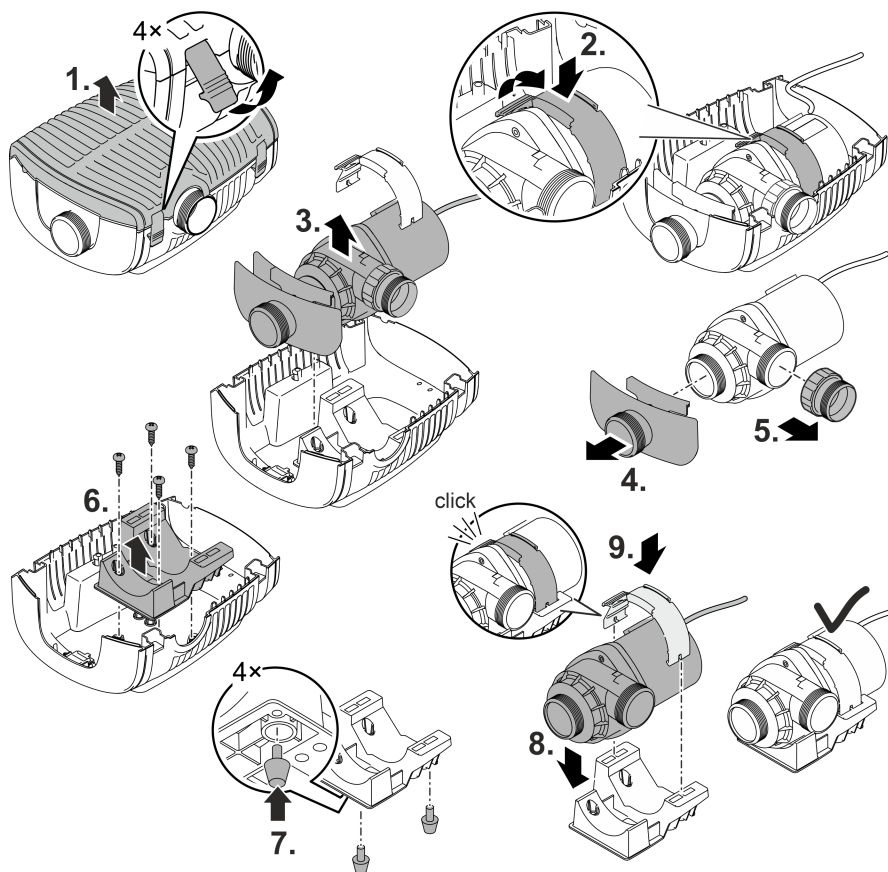
AMX0152

- Aseta pumppu vaakasuoraan asentoon kiinteälle, lietteettömälle alustalle.
 - Huolehdi, että pumppu pysyy varmasti paikoillaan.
 - Käytä pumpputta vain silloin, kun se on täysin upotettuna veteen.
- ❗ Vetonarun avulla voit helposti vetää pumpun pois vedestä.
- Vedä vetonaru suodattimen alakuoressa olevien pyöreiden aukkojen läpi ja kiinnitä vetonaru solmulla.

Laitteen asettaminen kuiviin olosuhteisiin

Kuivasijoitusta varten on pumppu sijoitettava ilman suodatinkotelo.

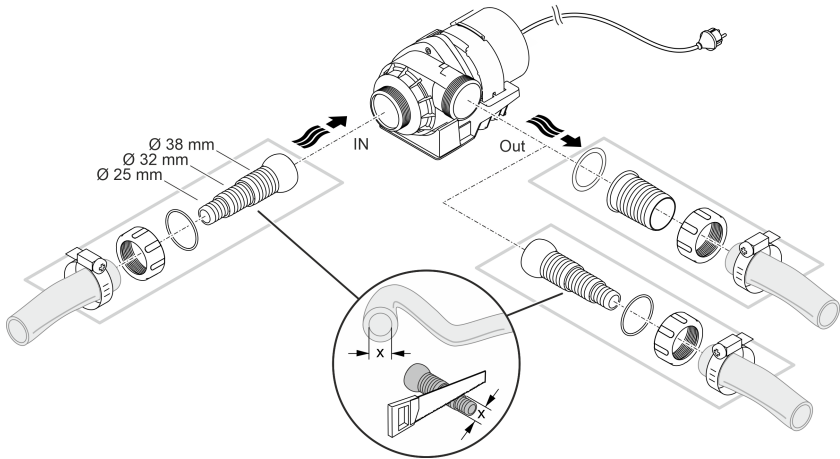
Varustuksen muuttaminen



FI

AMX0144

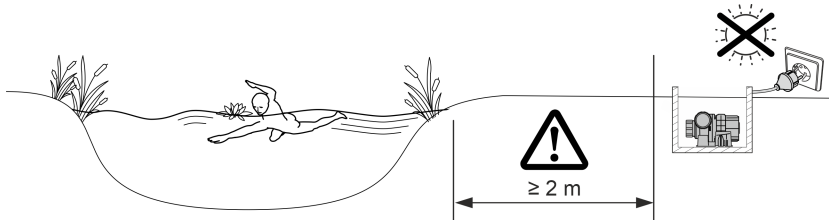
Liitännät



AMX0151

Älä vielä yhdistä verkkopistoketta pistorasiaan!

Sijoittaminen



AMX0153

- Aseta pumppu vaakasuoraan asentoon kiinteälle, lietteettömälle alustalle.
- Huolehdi, että pumppu pysyy varmasti paikoillaan.

Käyttöönotto

OHJE

Pumppu ei saa käydä kuivana. Muuten seurauksena on pumpun vaurioituminen.

- ▶ Käytä pumppua vain, kun se on täysin upotettuna veteen.

Päällekytkentä/poiskytkentä

- **Päällekytkentä:** Työnnä verkkopistoke pistorasiaan.
 - Laite kytkeytyy heti päälle.
- **Poiskytkentä:** Irrota pistoke pistorasiasta

Environmental Function Control (EFC)

Pumppu suorittaa käyttöönnoton aikana automaattisesti esiohjelmoidun itsetestauksen (**Environmental Function Control (EFC)**). Pumppu tunnistaa tällöin, käykö se kuivana/onko se tukkeutunut tai upotetussa tilassa. Jos pumppu käy kuivana/on tukkeutunut, se kytkeytyy pois päältä automaattisesti n. 60 - 120 sekunnin kuluttua. Katkaise häiriötapauksessa virransyöttö ja upota pumppu veteen tai poista este. Sen jälkeen voit ottaa laitteen uudelleen käyttöön.

Puhdistus ja huolto

HUOMIO

Loukkaantumisvaara odottamattoman käynnistymisen johdosta. Laitteen sisäiset valvontatoiminnot voivat kytkeä laitteen pois päältä ja automaattisesti takaisin päälle.


► Irrota verkkopistoke ennen laitteelle tehtäviä töitä.

OHJE

Älä käytä mitään syövyttäviä puhdistusaineita tai kemiallisia liuoksia. Nämä aineet voivat vaurioittaa koteloa, haitata laitteen toimintaa ja aiheuttaa vahinkoja eläimille, kasveille ja ympäristölle.

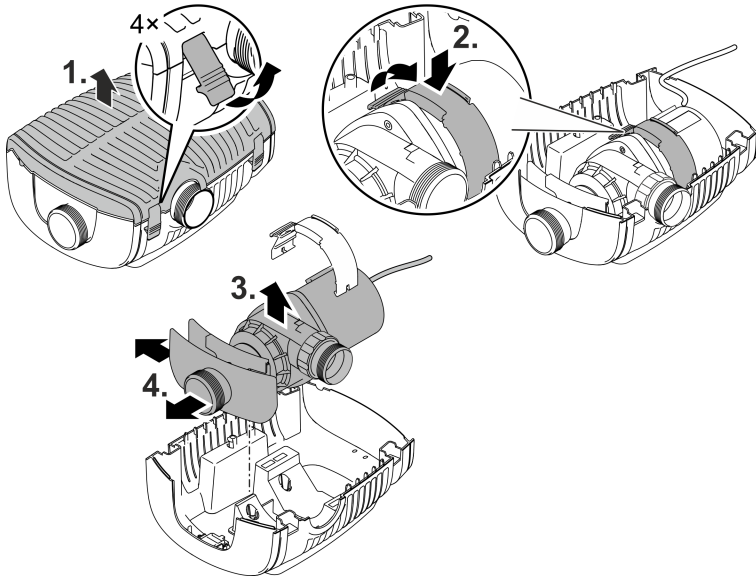
► Puhdista laite mahdollisuuksien mukaan vain puhtaalla vedellä ja pehmeällä harjalla tai sienellä. Käytä kovapintaisiin epäpuhtauksiin avuksi suositeltua puhdistusainetta.

Laitteen puhdistus

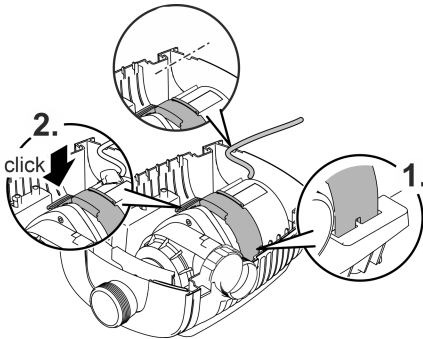
-  Puhdista laite tarvittaessa, mutta kuitenkin vähintään 2 kertaa vuodessa.
- Puhdista etenkin pumpussa käyttöyksikkö ja pumpun kotelo.
- Pinttyneisiin kalkkijäämiin suositeltu puhdistusaine:
 - Pumpun puhdistusaine PumpClean, valmistaja OASE.
 - Yleispuhdistusaineet, jotka eivät sisällä etikkaa tai klooria.
- Huuhtelee kaikki puhdistetut osat huolellisesti puhtaalla vedellä.

Pumpun irrotus/puhdistus

- Irrota verkkopistoke ja poista kaikki liitännät.
- Pura laite osiin kuvan osoittamalla tavalla.

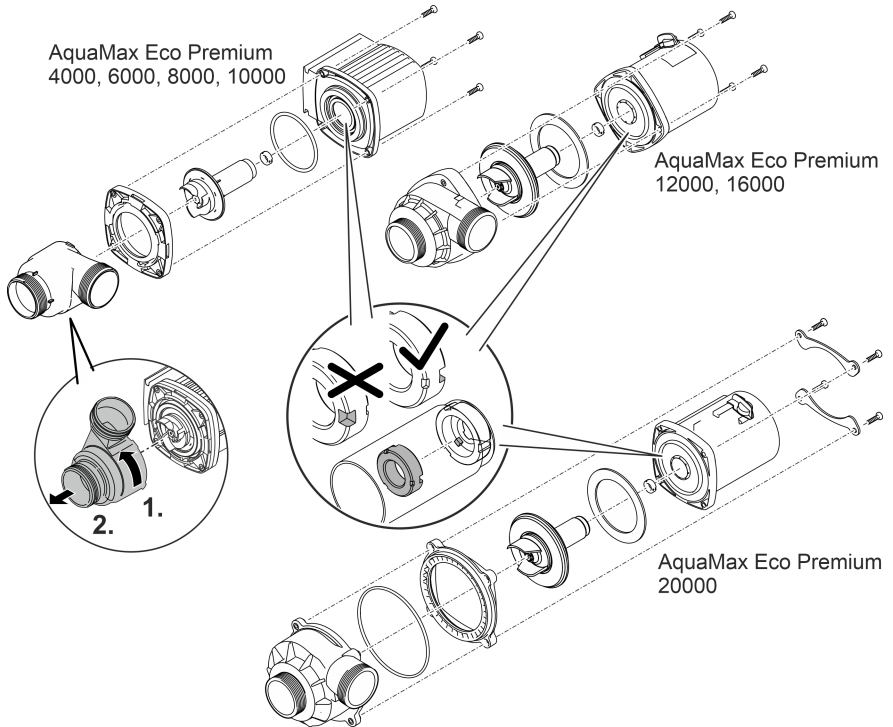


- Asenna laite taas yhteen päinvastaisessa järjestyksessä.
- Tarkasta asennuksen aikana, että
 - Kiinnitin, joka kiinnittää pumpun pidikkeeseen, on varmasti lukittunut.
 - Liitäntäjohto vietään kotelossa olevan uran kautta ulos, eikä johto ole voimakkaasti taipunut tai jäänyt puristuksiin.



Käyttöyksikön puhdistus/vaihto

- Pura pumppu osiin kuvan osoittamalla tavalla.
 - Puhdista osat harjalla ja puhtaalla vedellä.
 - Tarkasta kaikki osat vaurioiden varalta. Vaihda vaurioituneet tai kuluneet osat.
 - Kokoa pumppu päinvastaisessa järjestyksessä.
- ❗ Käyntiyksikköä poistettaessa voi säteislaakeri moottorirungossa irrota. Tarkasta asennuksen aikana, että sen kiinnitys on oikein. Paina tarvittaessa säteislaakeria leveät urat eteenpäin moottorin runkoon.



AMX0154

Varastointi/säilytys talven yli

Laite on pakkassuojattu -20 °C:een asti. Varastoidessasi laitteen lammikon ulkopuolla suorita perusteellinen puhdistus pehmeällä harjalla ja vedellä, tarkista vauriot ja säilytä se upotettuna tai vedellä täytettynä. Älä upota verkkopistoketta veteen!

Häiriöiden korjaaminen

Häiriö	Syy	Korjaaminen
Pumppu ei käynnisty	Verkköjännite puuttuu	Tarkasta verkkojännite
	Tulojohdot taittuneet	Asenna tulojohdot ilman taittokohtia
	Tulojohdot tukkeutuneet	Tarkasta/puhdista tulojohdot
	Käyttöyksikkö on tukkeutunut	Poista tukos, tarkasta käyttöyksikön herkällisyys
Pumppu ei pumpkaa Pumppausmäärä riittämätön	Suodatinkotelo tukkeutunut	Puhdista suodattimen kuoret
	Liian suuret häviöt tulojohdoissa	Lyhennä letkut tarvittavaan minimiin, poista tarpeettomat liitososat
	Käyttöyksikkö on raskasliikkinen	Tarkasta käyttöyksikön herkällisyys
Pumppu kytkeytyy lyhyen käyntiajan jälkeen pois päältä	Vesi erittäin liikaista	Puhdista pumppu
	Käyttöyksikkö on tukkeutunut	Poista tukos, tarkasta käyttöyksikön herkällisyys
	Pumppu on käynyt kuivana	Tarkasta/puhdista tulojohdot
	Veden lämpötila liian korkea	Noudata suurinta sallittua veden lämpötilaa. (→ Tekniset tiedot)

Tekniset tiedot

Laitteen tiedot

AquaMax Eco Premium			4000	6000	8000	10000
Liitäntäjännite		V AC			220 ... 240	
Verkkotaajuus		Hz	50/60	50/60	50/60	50/60
Maks. tehontarve		W	35	45	60	88
Suurin pumppausteho		l/h	4000	6000	8000	10000
Suurin pumppauskorkeus		m	3,3	3,7	4,1	4,7
Kotelointiluokka			IP68	IP68	IP68	IP68
Suurin upotussyvyys		m	4	4	4	4
Imupuoli	Kierre		G2	G2	G2	G2
	Letkun liitäntä	mm	25, 32, 38	25, 32, 38	25, 32, 38	25, 32, 38
Painepuoli	Kierre		G2	G2	G2	G2
	Letkun liitäntä	mm	25, 32, 38	25, 32, 38	25, 32, 38, 50	25, 32, 38, 50
Suurin raekoko karkea lika		mm	10	10	10	10
Suodattimen ottopinta		cm ²	1000	1000	1000	1000
Veden lämpötila (sijoitus opotettuna)	Käytössä	°C			(– Sallitut vesiarvot)	
	Käytöstä poistettuna	°C	-20 ... +35	-20 ... +35	-20 ... +35	-20 ... +35
Ympäristön lämpötila (kuivasijoitus)	Käytössä ja konvektiossa	°C	+4 ... +30	+4 ... +30	+4 ... +30	+4 ... +30
	Käytössä ja pakkojäähdytyksessä	°C	+4 ... +40	+4 ... +40	+4 ... +40	+4 ... +40
Mitat	Pituus	mm	340	340	340	340
	Leveys	mm	280	280	280	280
	Korkeus	mm	165	165	165	165
Liitäntäjohdon pituus		m	10	10	10	10
Paino		kg	5,3	5,3	5,3	5,3

AquaMax Eco Premium			12000	16000	20000
Liitännäjäjännite	V AC		220 ... 240	220 ... 240	220 ... 240
Verkkotaajuus	Hz		50/60	50/60	50/60
Maks. tehontarve	W		110	145	180
Suurin pumppausteho	l/h		12000	15600	19500
Suurin pumppauskorkeus	m		5,0	5,2	5,4
Kotelointiluokka			IP68	IP68	IP68
Suurin upotussyvyys	m		4	4	4
Imupuoli	Kierre		G2	G2	G2
	Letkun liitäntä	mm	25, 32, 38	25, 32, 38	25, 32, 38
Painepuoli	Kierre		G2	G2	G2
	Letkun liitäntä	mm	25, 32, 38, 50	25, 32, 38, 50	25, 32, 38, 50
Suurin raekoko karkea lika	mm		11	11	11
Suodattimen ottopinta	cm ²		1000	1000	1000
Veden lämpötila (sijoitus upotettuna)	Käytössä	°C		(→ Sallitut vesiarvot)	
	Käytöstä poistettuna	°C	-20 ... +35	-20 ... +35	-20 ... +35
Ympäristön lämpötila (kuivasijoitus)	Käytössä ja konvektiossa	°C	+4 ... +30	+4 ... +30	+4 ... +30
	Käytössä ja pakkojäähdytyksessä	°C	+4 ... +40	+4 ... +40	+4 ... +40
Mitat	Pituus	mm	340	340	340
	Leveys	mm	280	280	280
	Korkeus	mm	165	165	165
Liitännäjäjohtojen pituus	m		10	10	10
Paino	kg		5,4	5,4	6,1

Sallitut vesiarvot

Puhdas vesi, allasvesi		
pH-arvo		6,8 ... 8,5
Kovuus	°dH	8 ... 15
Vapaa kloori	mg/l	<0,3
Kloridipitoisuus	mg/l	<250
Suolapitoisuus	%	<0,4
Kuivajäännösten kokonaismäärä	mg/l	<50
Lämpötila	°C	+4 ... +35

Kuluvat osat

- Käyntiyksikkö
- Moottorilohkon laakeri

Hävittäminen

OHJE

Tätä laitetta ei saa hävittää talousjätteiden mukana.

- ▶ Hävitä laite viemällä se vastaavaan jätehuoltopisteeseen.
- ▶ Jos sinulla on kysymyksiä, käänny paikallisen jätehuoltoyrityksen puoleen. Sieltä saat tietoja laitteen asianmukaisesta hävityksestä.
- ▶ Tee laite tätä ennen käyttökelvottomaksi leikkaamalla kaapelit poikki.

FIGYELMEZTETÉS

- ▶ Mielőtt a vízbe nyúlnak, feszültségmentesítse a vízben található összes elektromos készüléket. Ellenkező esetben áramütés okozta halálos vagy súlyos sérülések veszélye áll fenn.
 - ▶ A jelen készüléket 8 évesnél idősebb gyermekek, valamint csökkent fizikai, érzékszervi vagy mentális képességű, ill. hiányos tapasztalattal és megfelelő tudással rendelkező személyek akkor kezelhetik, ha felügyelet alatt állnak, vagy a készülék biztonságos használata vonatkozásában eligazításban részesültek, és megértették az ebből eredő veszélyeket. Gyermekek nem játszhatnak a készülékkel. Tisztítást és a felhasználó által végzendő karbantartási munkákat nem végezhetnek olyan gyermekek, akik nem állnak felügyelet alatt.
-

Biztonsági útmutatások

Elektromos csatlakoztatás

- A kültéren történő villamossági szerelésre speciális előírások érvényesek. A villamossági szerelést csak villamossági szakember végezheti.
 - A villamossági szakember szakmai végzettsége, ismeretei és tapasztalatai alapján megfelelő szakképzettséggel rendelkezik, és végezhet kültéren villamossági szerelést. Képes felismerni a lehetséges veszélyeket és figyelembe veszi a regionális és nemzeti szabványokat, előírásokat és rendelkezéseket.
 - Kérdések és problémák esetén forduljon villamossági szakemberhez.
- Csak akkor csatlakoztassa a készüléket, ha a készülék és az áramellátás elektromos adatai megegyeznek.
- A készüléket csak előírászerűen telepített dugaszolóaljzatról működtesse. A készüléket 30 mA névleges áramerősségű hibaáram-védelemmel kell ellátni.
- A hosszabbító vezetéknek és elosztóknak (pl. elosztósáv) alkalmasnak kell lenniük szabadban történő használatra (fröccsenő víz elleni védelem).
- A nyitott csatlakozódugót és a csatlakozóaljzatot óvni kell a nedvességtől.

Biztonságos működés

- Ne használja a készüléket, sérült elektromos vezetékek vagy a burkolat sérülése esetén.
- A készüléket selejtezze le, ha megsérül a hálózati csatlakozóvezetéke. A hálózati csatlakozóvezetéket nem lehet kicserélni.
- A készülékben lévő járóegység erős mágneses mezővel rendelkező mágnessel van felszerelve, amely befolyásolhatja a szívritmus-szabályozókat vagy implantált defibrillátorokat (ICD). Az implantátum és a mágnes között legalább 0,2 m távolságot kell tartani.
- Ne hordozza vagy húzza a készüléket az elektromos csatlakozóvezetékénél fogva!
- A vezetékeket sérülésveszélytől védetten fektesse le úgy, hogy senki ne eshessen el bennük.
- Soha ne végezzen műszaki változtatásokat a készüléken.
- Csak azokat a munkálatokat végezze el a készüléken, amelyek a jelen útmutatóban ismertetve vannak.
- Kizárólag eredeti pótalkatrészeket és tartozékokat használjon.
- Probléma esetén forduljon szakkereskedőjéhez vagy az OASE vállalathoz.

Rendeltetésszerű használat

A jelen útmutatóban leírt terméket kizárólag a következők szerint használja:

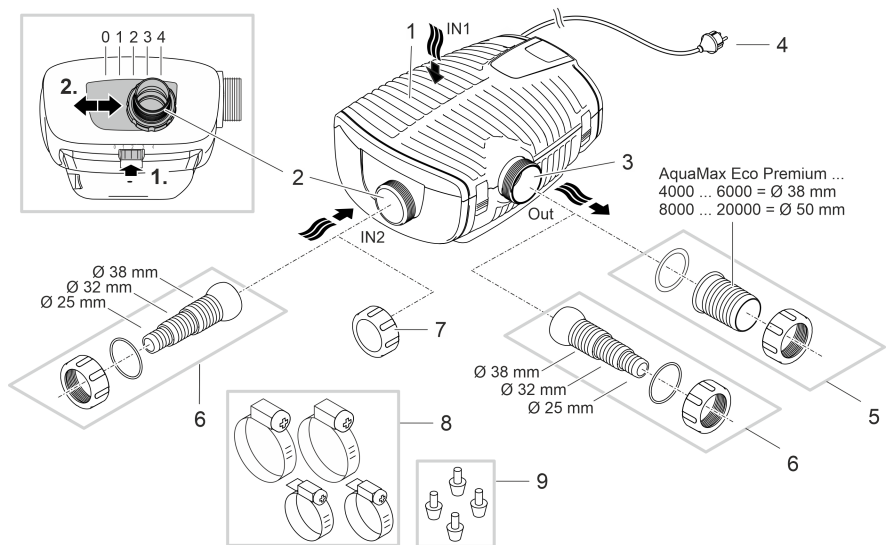
- Normál tóvíz szivattyúzására szűrőrendszerekhez, vízesés rendszerekhez és kerti patakrendszerekhez.
- A műszaki adatok betartása mellett. (→ Műszaki adatok)
- A vízre vonatkozó értékek betartása mellett. (→ Megengedett értékek a vízre vonatkozóan)

A készülékre a következő korlátozások érvényesek:

- Fürdésre használt tavakban használni tilos.
- A készüléket soha nem szabad vízben kívül más folyadékkal üzemeltetni.
- Soha nem szabad vízfolyás nélkül működtetni.
- Nem szabad vegyszerekkel, élelmiszerekkel, gyúlékony vagy robbanékony anyagokkal együtt alkalmazni.
- Ne csatlakoztassa a házi vízellátásra.
- Nem szabad kisipari- vagy ipari célokra használni.
- Az EMC (elektromágneses összeférhetőségre vonatkozó) irányelv alapján a készülék A osztályú. A készülék lakókörnyezetben rádióhullámok interferenciáját okozhatja. A felhasználó kötelessége megtenni a megfelelő intézkedéseket.

Termékleírás

Áttekintés



AMX0149

- 1 1. bemenet (szívóoldal)
 - Szűrőház

- 2 2. bemenet (szívóoldal)
 - Különálló szűrő vagy szkimmer csatlakoztatása.
 - Az átfolyási mennyiség a 2. bemenetnél és így az 1. és 2. bemenet közötti átfolyási arány beállítható. Ehhez oldja ki a reteszt, és csúsztassa a csatlakozót a következő pozíciók egyikébe:
 - 0. pozíció: A 2. bemenet zárva; vízszállítás csak az 1. bemeneten keresztül
 - 1., 2., 3. pozíció: A 2. bemenet kb. 25/50/75%-ban nyitva van; ez az 1. és 2. bemeneten keresztül történő vízszállítást jelenti a beállított átfolyási arálynak megfelelően.
 - 4. pozíció: A 1. bemenet zárva; vízszállítás csak az 2. bemeneten keresztül

- 3 Kimenet (nyomóoldal)
 - A tóba visszatérő ágat bekötése (pl. egy patakon keresztül).

- 4 Hálózati kábel

- 5 Kimeneti tömlővég (javaslat).

- 6 Lépcsőzetes tömlővég a 2. bemenethez és a kimenethez (alternatíva).

- 7 Takarósapka a 2. bemenet lezárásához, amikor nincs használatban.

- 8 Tömlőbilincsek a tömlők tömlővégekre való rögzítéséhez.

- 9 Gumilábak a szivattyútartó száraz telepítéséhez.

A készülék szimbólumai

IP68



A készülék porálló, és 4 méterig vízálló.



A készülék veszélyes lehet szívritmus-szabályozóval rendelkező személyekre.



Óvja a készüléket a közvetlen napfénytől.

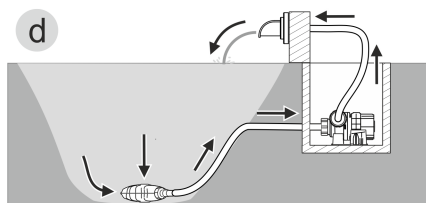
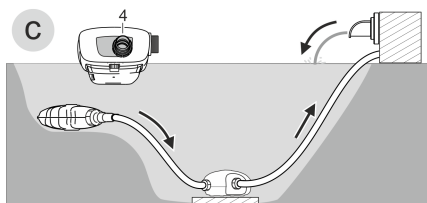
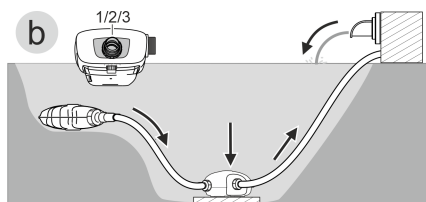
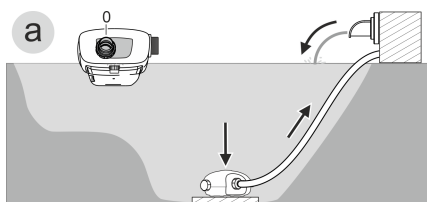


A készüléket ne dobja ki a háztartási hulladékok közé.



Olvassa el a használati útmutatót.

Telepítési változatok



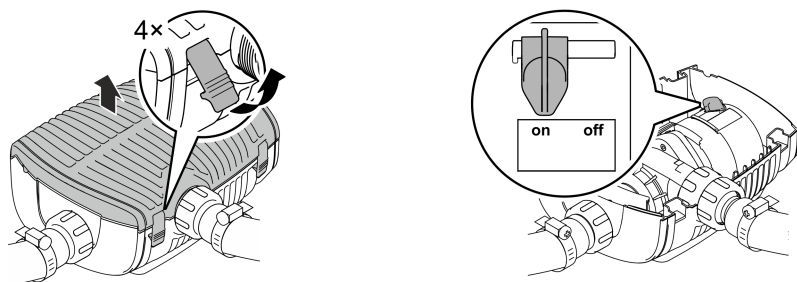
AMX0138

- (a) jelű változat: Vízszállítás csak a szűrőházon keresztül (1. bemenet).
 - Állítsa be a 2. bemenetet a "0" pozícióra.
 - Zárja le a 2. bemenetet a takarósapkával.
- (b) jelű változat: Vízszállítás a szűrőházon (1. bemenet), továbbá egy különálló szűrőn vagy szkimmeren keresztül a 2. bemenetnél.
 - Állítsa be a 2. bemenetet az 1., a 2. vagy a 3. pozícióra, a kívánt átfolyási aránytól (25/50/75%) függően.
- (c) jelű változat: A víz egy különálló szűrőn vagy egy szkimmeren keresztül áramlik a 2. bemenetnél.
 - Állítsa be a 2. bemenetet a "4" pozícióra.
- (d) jelű változat: A szivattyú felállítása szárazon.
 - Ennél a változatnál a szivattyút a szűrőház nélkül kell beállítani.
 - A szivattyú a tavon kívül, de a vízszint alatt van elhelyezve.

HU

Seasonal Flow Control (SFC)

Nur AquaMax Eco Premium 12000, 16000 und 20000.



AMX0039

Bekapcsolt SFC funkció esetén a szivattyú önmagától optimalizálja a vízmennyiséget és a szállítási magasságot. Ekkor a vízmennyiség és szállítási magasság akár 50%-kal csökken. Az SFC funkció segítségével a készülék egész évben alkalmazkodik a tó mindenkori ökológiájához, és a hőmérséklettől függő vízkeringetéssel támogatja a tó biológiáját (téli, átmeneti és nyári üzemmód). Az SFC funkció be- és kikapcsolása a szivattyún történik. Az SFC funkció segítségével csökken a szivattyú teljesítményfelvétele, SFC nélkül a szivattyú folyamatosan maximális fordulatszámmal üzemel. Az SFC nem működik a száraz felállításban. Szkimmer, különálló szűrő vagy OASE InScenio vezérlő használata esetén a berendezéstől függően ajánlatos lehet kikapcsolni az SFC funkciót.

Felállítás és csatlakoztatás

A szivattyú víz alá (vízbe) vagy szárazon (vízen kívül) is telepíthető.

A szivattyú használata csak a vízre vonatkozó értékek betartása mellett megengedett.

(→ Megengedett értékek a vízre vonatkozóan)

FIGYELMEZTETÉS

Halál vagy súlyos sérülések veszélye a készülék úszásra használt tavakban történő üzemeltetésekor. A készülék hibás elektromos alkatrészei miatt a víz veszélyes elektromos feszültség alá kerül.

▶ A készüléket csak akkor szabad használni, ha nem tartózkodnak személyek a vízben.

VIGYÁZAT

Forgó alkatrészek a szívócsatlakozó és a nyomócsatlakozó területén. Sérülésveszély a csatlakozócsonkba benyúlás esetén.


Különösen vegye figyelembe a következőket: A túlterhelés miatt leállított készülék váratlanul elindulhat!

- ▶ Ne nyúljon be a szívócsatlakozó vagy a nyomócsatlakozó nyílásába, ha a hálózati csatlakozódugasz be van dugva.
- ▶ Ha a csatlakozócsonkok működés közben szabadon hozzáférhetők, pl. ha nincsenek tömlők csatlakoztatva, akkor biztosítsa a csonkokat érintésvédelemmel. Az érintés elleni védelem tartozékként kapható.

TUDNIVALÓ:

Erősen eliszaposodott víz szállításakor adott esetben gyorsabban kopik a szivattyú járóegysége, és idő előtt ki kell cserélni.

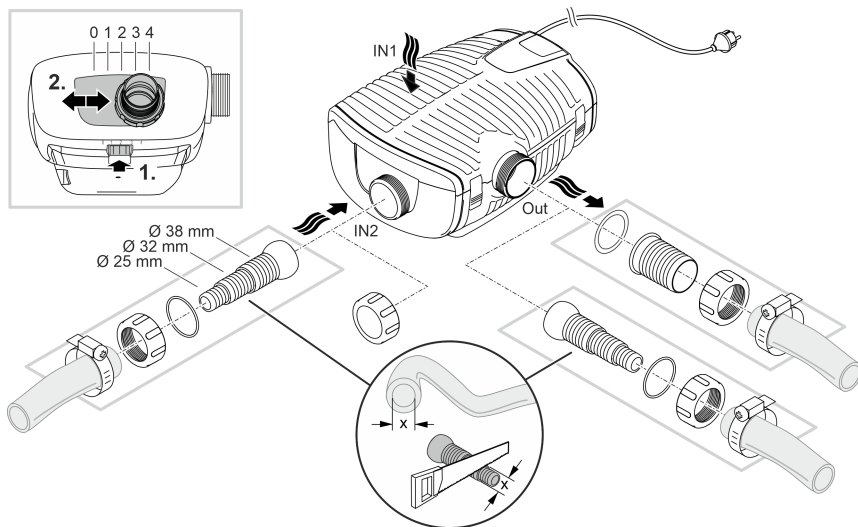
- ▶ A szivattyú felállítása előtt alaposan tisztítsa ki a tavat, ill. a medencét.
- ▶ Állítsa fel a szivattyút a tófenék felett. Így csökkenthető az iszapos víz felszívása.

-  Ügyeljen arra, hogy a készülék nem vízbe merülő alkatrészeit ne érje közvetlen napfény, mivel az az alkatrészek jelentős felmelegedését okozhatja. Szükség esetén használjon védőburkolatot.

A készülék felállítása vízbe merítve

Csatlakoztatás

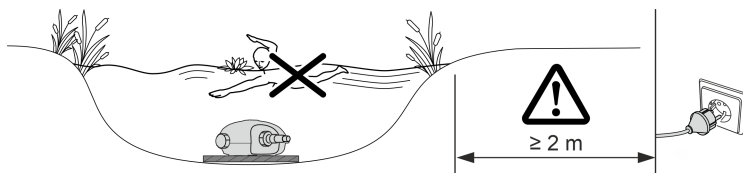
Csatlakoztassa a szivattyút a kívánt telepítési változatnak megfelelően. (→ Telepítési változatok)



AMX0150

Még ne illesse a hálózati csatlakozót a dugaszolóaljzatba!

Elhelyezés



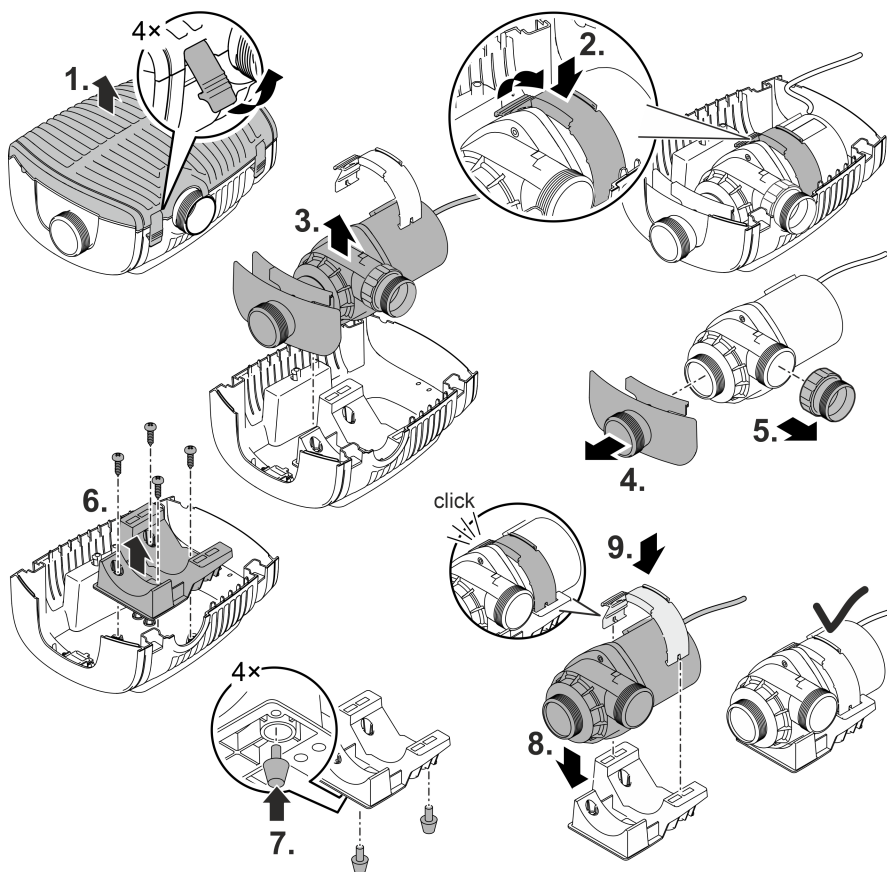
AMX0152

- Állítsa a szivattyút vízszintesen szilárd és iszapmentes aljzatra.
 - Gondoskodjon a szivattyú stabil helyzetéről.
 - Csak akkor üzemeltesse a szivattyút, ha teljesen a víz alá van merítve.
- ❗ A szivattyút a húzószinór segítségével egyszerűen kihúzhatja a vízből.
- Húzza át a húzószinórt a szűrő alsó részén található kerek nyílásokon keresztül, és csomózza meg.

A készülék száraz felállítása

Száraz felállításhoz a szivattyút szűrőház nélkül kell beállítani.

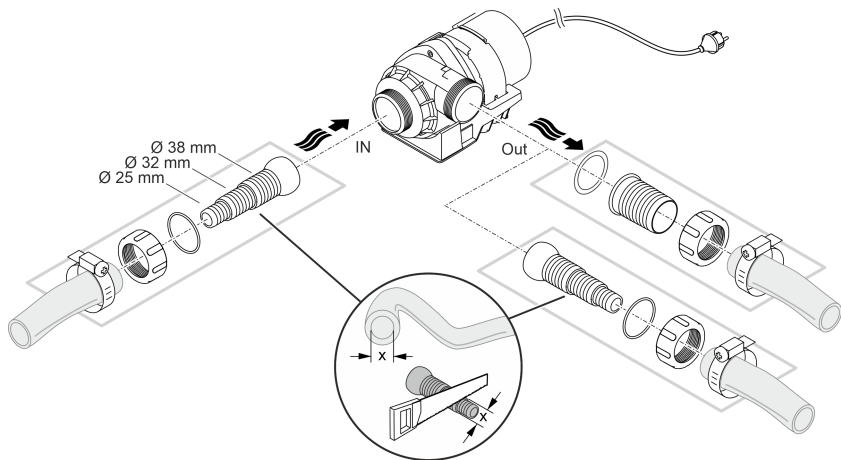
Átszerelés



HU

AMX0144

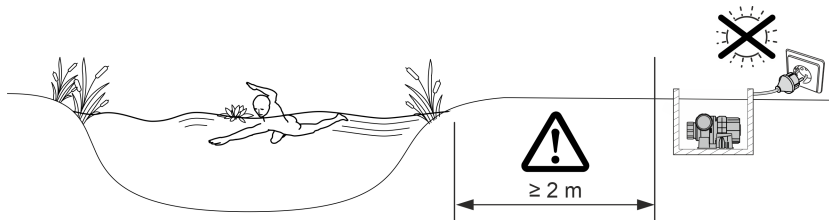
Csatlakoztatás



AMX0151

Még ne illesse a hálózati csatlakozót a dugaszolóaljzatba!

Elhelyezés



AMX0153

- Állítsa a szivattyút vízszintesen szilárd és iszapmentes aljzatra.
- Gondoskodjon a szivattyú stabil helyzetéről.

Üzembe helyezés

TUDNIVALÓ:

A szivattyút nem szabad szárazon futtatni. Ellenkező esetben tönkremegy a szivattyú.

- ▶ Csak akkor üzemeltesse a szivattyút, ha az teljesen a víz alá van merítve és a víz elárasztotta.

Bekapcsolás / kikapcsolás

- **Bekapcsolás:** Dugja be a csatlakozódugót a hálózati dugaszoló aljzatba.
 - A készülék azonnal bekapcsol.
- **Kikapcsolás:** Húzza ki a csatlakozódugót a dugaszoló aljzataból.

Environmental Function Control (EFC)

Üzembe helyezéskor a szivattyú előre beprogramozott öntesztet hajt végre (**Environmental Function Control (EFC)**). Ekkor a szivattyú észleli, hogy szárazon fut vagy blokkolódott-e, illetve hogy vízbe van-e merítve. Szárazon futás/blokkolódás esetén a szivattyú kb. 60 – 120 másodperc elteltével automatikusan kikapcsol. Üzemzavar esetén szakítsa meg az áramellátást, „árassza el a szivattyút”, illetve távolítsa el az akadályt. Ezután újból üzembe helyezheti a készüléket.

Tisztítás és karbantartás

VIGYÁZAT

Sérülésveszély a készülék váratlan elindulása által. A belső felügyeleti funkciók képesek a készüléket automatikusan kikapcsolni és újra bekapcsolni.


- ▶ A készüléken való munkavégzés előtt húzza ki a hálózati csatlakozódugaszt.

TUDNIVALÓ:

Ne használjon agresszív tisztítószeret vagy kémiai oldatokat. Ezek a szerek károsíthatják a házat, hátrányosan befolyásolhatják a készülék működését, valamint ártanak az állatoknak, növényeknek és a környezetnek.

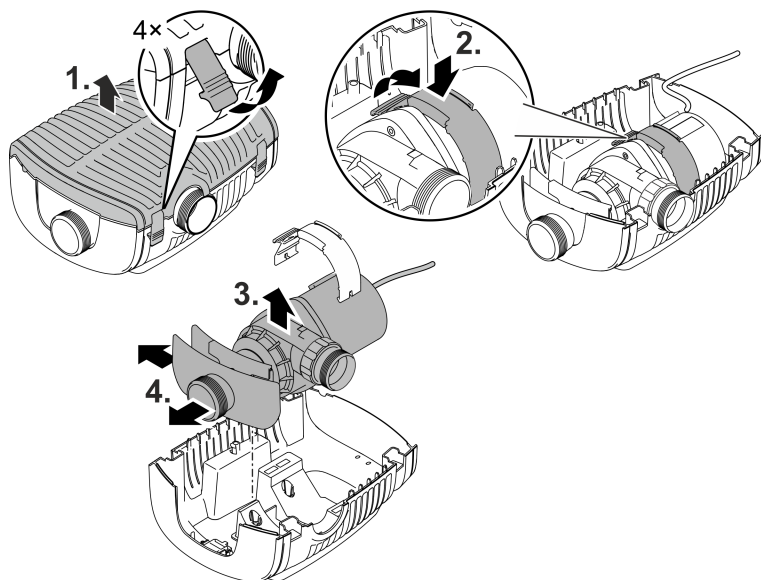
- ▶ A készüléket lehetőleg tiszta vízzel és puha kefével vagy szivaccsal; makacs szennyeződések esetén az ajánlott tisztítószer alkalmazásával tisztítsa.

A készülék tisztítása

-  A készüléket szükség szerint, de legalább évente 2-szer tisztítsa meg.
- A szivattyún különösen a járóegységet és a szivattyúházat tisztítsa meg.
- Ajánlott tisztítószer makacs vízkövesedés esetén:
 - OASE PumpClean szivattyútisztító.
 - Ecet- és klórmentes háztartási tisztító.
- A tisztítás után tiszta vízzel alaposan tisztítsa meg az összes alkatrészt.

A szivattyú kiszerelése/tisztítása

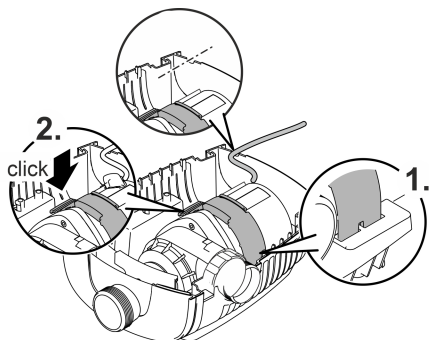
- Húzza ki a hálózati csatlakozódugaszt és távolítsa el az összes csatlakozót.
- Szerelje szét a készüléket az ábrán látható módon.



AMX0145

HU

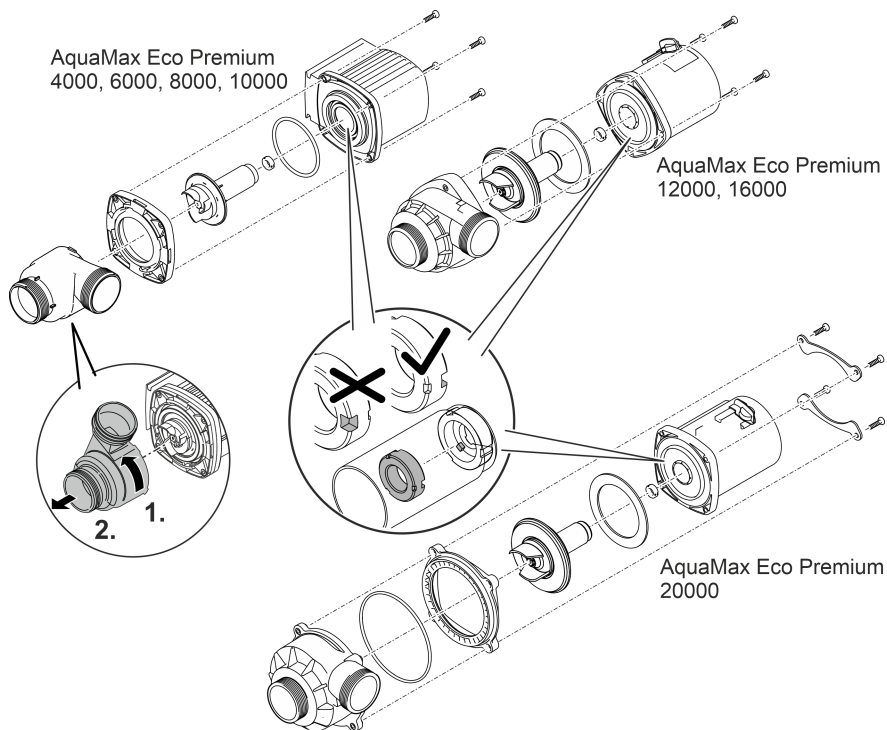
- Szerelje össze a készüléket fordított sorrendben.
- Összeszereléskor ellenőrizze, hogy
 - a szivattyút a tartóban rögzítő bilincs biztonságosan bepattant-e a helyére.
 - a csatlakozókábel a házon lévő hornyon keresztül van kivezetve, és nincs-e nagyon megtörve vagy nem csípődött-e be.



AMX0146

A járóegység tisztítása/cseréje

- Szerelje szét a szivattyút az ábrán látható módon.
 - Tiszta víz alatt tisztítsa meg az alkatrészeket kefével.
 - Ellenőrizze az összes alkatrész sérülését. Cserélje ki a sérült vagy kopott alkatrészeket.
 - Szerelje össze fordított sorrendben a szivattyút.
- i** A járóegység kihúzásakor meglazulhat a radiális csapágy a motorházban. Összeszereléskor ellenőrizze, hogy előírászerűen helyezkedik el. Szüksége esetén nyomja bele a radiális csapágyat a széles hornyokkal a motorházba.



Tárolás/Teelés

A készülék mínusz 20 °C-ig fagyálló. Ha a készüléket a tavon kívül tárolja, akkor tisztítsa meg alaposan puha kefével és vízzel, ellenőrizze, hogy nem sérült-e, és tárolja azt vízbe merítve vagy vízzel megtöltve. A hálózati csatlakozót nem szabad a vízbe meríteni!

Hibaelhárítás

Üzemzavar	Ok	Megoldás
A szivattyú nem indul el.	Hiányzik a hálózati feszültség.	Ellenőrizze a hálózati feszültséget.
	A betápláló vezetékek megtörték.	Fektesse törésmentesen a betápláló vezetékeket.
	El van tömődve a betápláló vezeték.	Ellenőrizze/ tisztítsa meg a betápláló vezetékeket.
	A járóegység blokkolva van.	Szüntesse meg a blokkolódást, ellenőrizze, hogy a járóegység könnyen jár-e.
A szivattyú nem szállít. A szállított mennyiség nem elegendő.	A szűrőház eldugult.	Tisztítsa ki a szűrőtokokat.
	Túl nagy veszteség a betápláló vezetékekben.	Vegye a tömlő hosszát a szükséges minimumra, távolítsa el a szükségtelen összekötő elemeket
A szivattyú rövid működés után lekapcsol.	A járóegység nehezen forog.	Ellenőrizze, hogy a járóegység könnyen jár-e.
	A víz nagyon elszennyeződött.	Tisztítsa ki a szivattyút.
	A járóegység blokkolva van.	Szüntesse meg a blokkolódást, ellenőrizze, hogy a járóegység könnyen jár-e.
	A szivattyú kiszáradt.	Ellenőrizze/ tisztítsa meg a betápláló vezetékeket.
	A víz hőmérséklete túl magas.	Tartsa be a maximálisan megengedett víz-hőmérsékletet. (→ Műszaki adatok)

Műszaki adatok

Készülékadatok

AquaMax Eco Premium		4000	6000	8000	10000	
Csatlakoztatási feszültség	V AC	220 ... 240				
Hálózati frekvencia	Hz	50/60	50/60	50/60	50/60	
Max. teljesítményfelvétel	W	35	45	60	88	
Max. szállítási teljesítmény	l/ó	4000	6000	8000	10000	
Max. szállítási magasság	m	3,3	3,7	4,1	4,7	
Védettségi fokozat		IP68	IP68	IP68	IP68	
Max. merülési mélység	m	4	4	4	4	
Szívóoldal	Menet	G2	G2	G2	G2	
	Tömlőcsatlakozó	mm	25, 32, 38	25, 32, 38	25, 32, 38	25, 32, 38
Nyomóoldal	Menet	G2	G2	G2	G2	
	Tömlőcsatlakozó	mm	25, 32, 38	25, 32, 38	25, 32, 38, 50	25, 32, 38, 50
Max. szemcseméret, durva szennyeződés	mm	10	10	10	10	
Szűrő beömlési felület	cm ²	1000	1000	1000	1000	
Víz hőmérséklet (felállítás a víz alá merítve)	Üzem közben	°C	(→ Megengedett értékek a vízre vonatkozóan)			
	Üzemen kívül	°C	-20 ... +35	-20 ... +35	-20 ... +35	-20 ... +35
Környezeti hőmérséklet (száraz felállítás)	Üzem közben és konvekció esetén	°C	+4 ... +30	+4 ... +30	+4 ... +30	+4 ... +30
	Üzem közben és kényszerhűtés esetén	°C	+4 ... +40	+4 ... +40	+4 ... +40	+4 ... +40
Méretek	Hossz	mm	340	340	340	340
	Szélesség	mm	280	280	280	280
	Magasság	mm	165	165	165	165
Csatlakozó kábel hossza	m	10	10	10	10	
Súly	kg	5,3	5,3	5,3	5,3	

AquaMax Eco Premium			12000	16000	20000
Csatlakoztatási feszültség	V AC		220 ... 240	220 ... 240	220 ... 240
Hálózati frekvencia	Hz		50/60	50/60	50/60
Max. teljesítményfelvétel	W		110	145	180
Max. szállítási teljesítmény	l/ó		12000	15600	19500
Max. szállítási magasság	m		5,0	5,2	5,4
Védettségi fokozat			IP68	IP68	IP68
Max. merülési mélység	m		4	4	4
Szívóoldal	Menet		G2	G2	G2
	Tömlőcsatlakozó	mm	25, 32, 38	25, 32, 38	25, 32, 38
Nyomóoldal	Menet		G2	G2	G2
	Tömlőcsatlakozó	mm	25, 32, 38, 50	25, 32, 38, 50	25, 32, 38, 50
Max. szemcseméret, durva szennyeződés	mm		11	11	11
Szűrő beömlési felület	cm ²		1000	1000	1000
Víz hőmérséklet (felállítás a víz alá merítve)	Üzem közben	°C	(-- Megengedett értékek a vízre vonatkozóan)		
	Üzemen kívül	°C	-20 ... +35	-20 ... +35	-20 ... +35
Környezeti hőmérséklet (száraz felállítás)	Üzem közben és konvekció esetén	°C	+4 ... +30	+4 ... +30	+4 ... +30
	Üzem közben és kényszerhűtés esetén	°C	+4 ... +40	+4 ... +40	+4 ... +40
Méretek	Hossz	mm	340	340	340
	Szélesség	mm	280	280	280
	Magasság	mm	165	165	165
Csatlakozó kábel hossza	m		10	10	10
Súly	kg		5,4	5,4	6,1

Megengedett értékek a vízre vonatkozóan

		Friss víz, tóvíz
ph-érték		6,8 ... 8,5
Keménység	°dH	8 ... 15
Szabad klór	mg/l	<0,3
Klorid tartalom	mg/l	<250
Sótartalom	%	<0,4
Teljes visszamaradó szilíciumdioxid	mg/l	<50
Hőmérséklet	°C	+4 ... +35

Kopóalkatrészek

- Járóegység
- Csapágy a motorblokkban

Megsemmisítés

TUDNIVALÓ:

A készüléket nem szabad háztartási hulladékként ártalmatlanítani.

- ▶ A készüléket az erre szolgáló visszavételi rendszeren keresztül adja le ártalmatlanításra.
- ▶ Ha bármilyen kérdése van, forduljon a helyi hulladékkezelő vállalathoz. Ott tájékoztatást kap a készülék megfelelő ártalmatlanításáról.
- ▶ A kábel levágásával tegye használhatatlanná a készüléket.

OSTRZEŻENIE

- ▶ Przed włożeniem rąk do wody należy odłączyć od sieci prądowej wszystkie urządzenia elektryczne znajdujące się w wodzie. W przeciwnym razie grożą ciężkie obrażenia a nawet śmiertelne w wyniku porażenia prądem.
 - ▶ Urządzenie może być używane przez dzieci od 8 lat i ponadto przez osoby o ograniczonych fizycznych i umysłowych zdolnościach, albo nie posiadających niezbędnego doświadczenia i wiedzy, gdy będą one pod nadzorem osoby odpowiedzialnej za bezpieczeństwo użytkownika tego urządzenia lub zostaną odpowiednio przez nią poinstruowane i poinformowane o wynikających stąd zagrożeniach. Dzieciom zabrania się zabawy z tym urządzeniem. Czyszczenie ani czynności serwisowe użytkownika nie mogą być wykonywane przez dzieci bez nadzoru osoby dorosłej.
-

Przepisy bezpieczeństwa

Przyłącza elektryczne

- W stosunku do instalacji elektrycznych na zewnątrz budynków obowiązują specjalne przepisy. Wykonanie instalacji elektrycznej jest dozwolone tylko specjalistom elektrykom.
 - Specjalistą elektrykiem jest osoba, która o oparciu o swoje wykształcenie, wiedzę i doświadczenie jest uprawniona do wykonania instalacji elektrycznych na zewnątrz budynków. Ponadto potrafi rozpoznać możliwe zagrożenia i przestrzega regionalnych i krajowych norm, przepisów i zarządzeń.
 - W przypadku pytań i problemów należy zwrócić się do specjalisty elektryka.
- Urządzenie podłączyć tylko wtedy, gdy parametry elektryczne urządzenia i zasilania energią są zgodne.
- Urządzenie może być podłączane tylko do prawidłowo zainstalowanego gniazdka. Urządzenie musi być zabezpieczone poprzez urządzenie ochronne prądowe, ze znamionowym prądem upływowym wynoszącym maksymalnie 30 mA.
- Przedłużacze przewodów i rozdzielacze prądu (np. listwy z gniaздkami) muszą być przeznaczone do użytkowania na wolnym powietrzu (zabezpieczone przed rozpryskami wody).
- Otwarte gniazdka i wtyczki należy chronić przed wilgocią.

Bezpieczna eksploatacja

- Nie używać tego urządzenia, gdy przewody elektryczne lub obudowa są uszkodzone.
- Jeśli kabel zasilający urządzenia jest uszkodzony, należy je zutylizować. Kabla zasilającego nie można wymienić.
- Zespół wirnika w urządzeniu posiada magnes wytwarzający silne pole magnetyczne, które może negatywnie wpłynąć na stymulatory pracy serca lub implantowane defibrylatory (ICD). Pomiędzy implantem a magnesem należy utrzymywać odstęp co najmniej 0,2 m.
- Nie podnosić ani nie ciągnąć urządzenia za przewód elektryczny.
- Przewody należy układać w sposób zabezpieczający je przed uszkodzeniami i tak, żeby uniknąć możliwości potknięcia się o nie.
- Nigdy nie dokonywać przeróbek technicznych urządzenia na własną rękę.
- Przy urządzeniu wykonywać tylko te czynności, które są opisane w tej instrukcji.
- Należy stosować tylko oryginalne części zamienne i akcesoria.
- W razie wystąpienia problemów prosimy zwrócić się do autoryzowanego serwisu lub do firmy OASE.

Zastosowanie zgodne z przeznaczeniem

Wyrób opisywany w niniejszej instrukcji należy użytkować wyłącznie w następujący sposób:

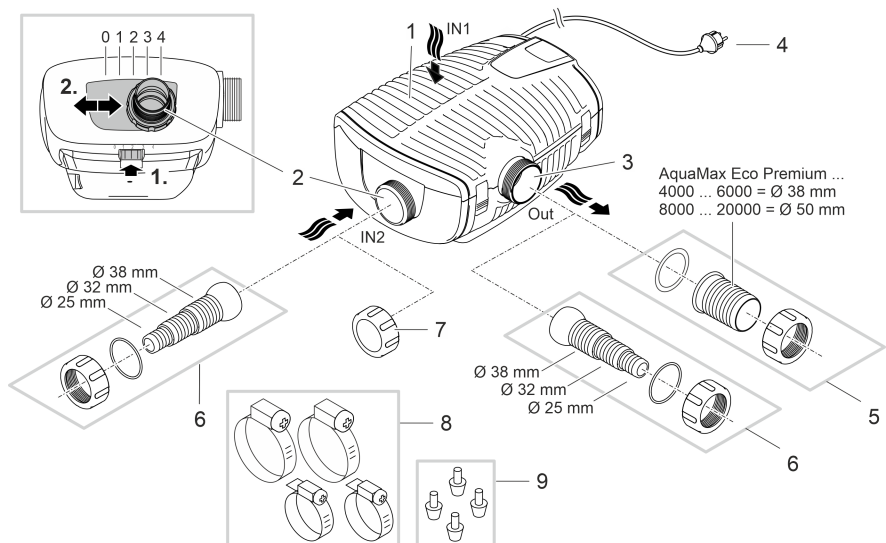
- Do pompowania zwykłej wody stawowej do układów filtrów, wodospadów i strumieni.
- W warunkach zgodnych z danymi technicznymi. (→ Dane techniczne)
- W warunkach dotrzymania dozwolonych parametrów wody. (→ Dopuszczalne parametry wody)

W stosunku do tego urządzenia obowiązują następujące ograniczenia:

- Nie użytkować w stawach kąpielowych.
- Nigdy nie używać do pompowania innych cieczy niż woda.
- Nigdy nie użytkować urządzenia bez przepływu wody.
- Nie użytkować połączeniu z chemikaliami, artykułami spożywczymi, substancjami łatwopalnymi lub wybuchowymi.
- Nie podłączać do domowej instalacji wodnej.
- Nie nadaje się do celów rzemieślniczych ani przemysłowych.
- Według EMV (tolerancja elektromagnetyczna) urządzenie spełnia wymagania klasy A. W obrębie obszaru zamieszkałego urządzenie stanowi źródło zakłóceń elektromagnetycznych. Do obowiązku użytkownika należy podjęcie stosownych działań zapobiegawczych.

Opis produktu

Przegląd



- | | |
|---|---|
| 1 | Wlot 1 (strona ssania) <ul style="list-style-type: none">• Obudowa filtra |
| 2 | Wlot 2 (strona ssania) <ul style="list-style-type: none">• Podłączenie filtra peryferyjnego lub skimmera.• Natężenie przepływu na wlocie 2, a tym samym proporcja przepływu między wlotem 1 i 2, może być regulowane. W tym celu należy zwolnić blokadę i przesunąć przyłącze do jednej z następujących pozycji:<ul style="list-style-type: none">– Pozycja 0: Wlot 2 jest zamknięty; tłoczenie wody tylko przez wlot 1.– Pozycja 1/2/3: Wlot 2 jest otwarty w ok. 25/50/75%; oznacza to tłoczenie wody przez wlot 1 i 2 zgodnie z nastawioną proporcją przepływu.– Pozycja 4: Wlot 1 jest zamknięty; tłoczenie wody tylko przez wlot 2. |
| 3 | Wylot (strona ciśnienia) <ul style="list-style-type: none">• Podłączenie obiegu powrotnego do stawu (np. w postaci strumyka). |
| 4 | Kabel sieciowy |
| 5 | Końcówka węża dla wylotu (zalecenie). |
| 6 | Stopniowana końcówka węża dla wlotu 2 i wylotu (alternatywa). |
| 7 | Pokrywa służąca do zamykania wlotu 2, jeśli nie jest on wykorzystywany. |
| 8 | Opaski zaciskowe do mocowania wężu na końcówkach wężu. |
| 9 | Stopy gumowe dla uchwytu pompy przy ustawieniu w suchym miejscu. |

Symbole na urządzeniu

IP68  4.0 m

Urządzenie jest pyłoszczelne i wodoszczelne aż do głębokości 4 m.



Możliwość wystąpienia zagrożeń dla osób ze stymulatorami pracy serca.



Urządzenie należy chronić przed bezpośrednim działaniem promieni słonecznych.

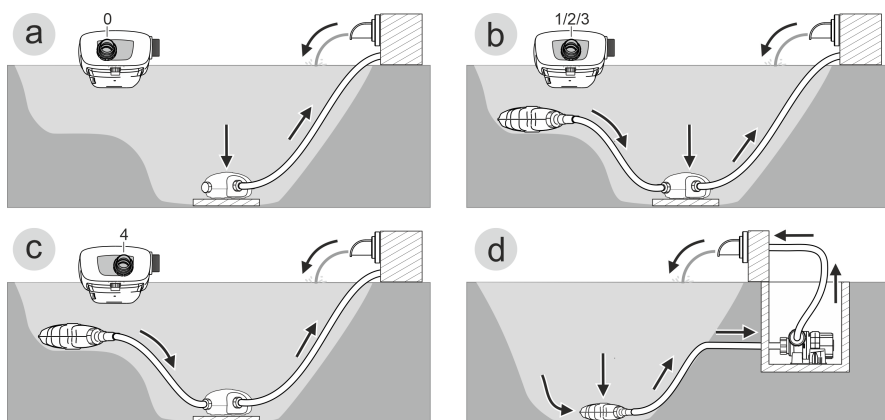


Nie wyrzucać tego urządzenia do zwykłych odpadów komunalnych.



Przeczytaj instrukcję użytkowania.

Wersja zainstalowania



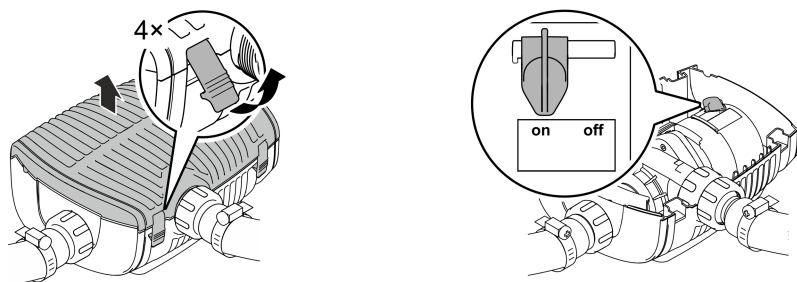
- Wersja (a): Tłoczenie wody tylko za pośrednictwem obudowy filtra (wlot 1).
 - Ustawić wlot 2 w pozycji „0”.
 - Zamknąć wlot 2 za pomocą pokrywy.
- Wersja (b): Tłoczenie wody za pośrednictwem obudowy filtra (wlot 1) i dodatkowo za pośrednictwem filtra peryferyjnego lub skimmera na wlocie 2.
 - Ustawić wlot 2 w pozycji „1”, „2” lub „3” w zależności od żądanej proporcji przepływu (25/50/75%).
- Wersja (c): Tłoczenie wody tylko za pośrednictwem filtra peryferyjnego lub skimmera na wlocie 2.
 - Ustawić wlot 2 w pozycji „4”.
- Wersja (d): Ustawianie pompy w suchym miejscu.
 - Dla tej wersji pompa musi być ustawiona bez obudowy filtra.
 - Pompę należy ustawić poza obrębem stawu, ale poniżej lustra wody.

PL

AMX0138

Seasonal Flow Control (SFC)

Nur AquaMax Eco Premium 12000, 16000 und 20000.



AMX0039

Przy wyłączonej funkcji SFC pompa samoczynnie optymalizuje natężenie przepływu i wysokość podnoszenia. Przy tym redukowane jest natężenie przepływu i wysokość podnoszenia maksymalnie o 50 %. Dzięki funkcji SFC urządzenie przystosowuje się przez cały rok do warunków ekologicznych panujących w stawie, wspomaga biologię stawu poprzez zależny od temperatury obieg wody (tryb zimowy, tryb przejściowy i tryb letni).

Funkcja SFC jest włączana i wyłączana przy pompie. Funkcja SFC przyczynia się do zmniejszenia poboru mocy pompy, ponieważ bez tej funkcji pompa pracuje nieprzerwanie z maksymalną prędkością obrotową. Funkcja SFC nie działa w przypadku ustawienia suchego. W przypadku zastosowania skimmera, filtra satelitarnego lub sterownika InScenio OASE - w zależności od urządzenia, może być wskazane wyłączenie funkcji SFC.

Ustawienie i podłączenie

Pompę można ustawić w pozycji zanurzonej (w wodzie) albo w suchym miejscu (na zewnątrz stawu).

Użytkowanie pompy jest dozwolone tylko w warunkach dotrzymania dozwolonych parametrów wody. (→ Dopuszczalne parametry wody)

OSTRZEŻENIE

Śmierć lub ciężkie obrażenia ciała w razie eksploatacji urządzenia w stawie pływackim. Uszkodzenie elementów elektrycznych urządzenia spowoduje, że woda zacznie przewodzić prąd elektryczny o niebezpiecznym napięciu.

► Urządzenie użytkować tylko wtedy, gdy nikt nie przebywa w wodzie.

OSTROŻNIE

Obracające się części w obrębie króćca zasysania i króćca ciśnieniowego. Możliwość odniesienia obrażeń, w razie włożenia rąk do króćców.


Należy pamiętać szczególnie o tym, że: Urządzenie zatrzymane z powodu przeciążenia może nieoczekiwanie ruszyć!

- Nie wkładać rąk do otworu króćca ssania lub króćca ciśnieniowego, gdy wtyczka sieciowa jest włożona do gniazdka.
- Jeżeli podczas pracy dostęp do króćców jest możliwy, np. gdy nie są podłączone węże, to należy zastosować osłonę króćców chroniącą przed włożeniem rąk. Osłonę króćców chroniącą przed włożeniem rąk można nabyć jako akcesoria.

WSKAZÓWKA

Przy tłoczeniu mocno zanieczyszczonej wody dochodzi do szybszego zużycia wirnika pompy, co oznacza jego przedwczesną wymianę.

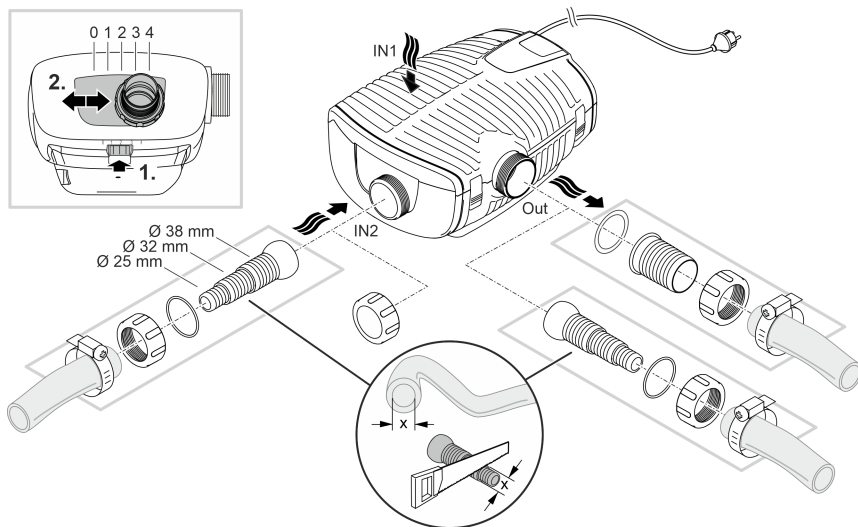
- Przed ustawieniem pompy należy gruntownie wyczyścić staw lub zbiornik.
- Pompę należy ustawić w podwyższonym miejscu nad dnem stawu. W ten sposób można zredukować zasysanie wody zanieczyszczonej szlamem.

-  Chronić przed bezpośrednim działaniem promieni słonecznych niezanurzonych podzespołów urządzenia, ponieważ mogą ulec silnemu rozgrzaniu. W razie potrzeby zastosować osłonę ochronną.

Ustawianie urządzenia pod wodą

Podłączenie

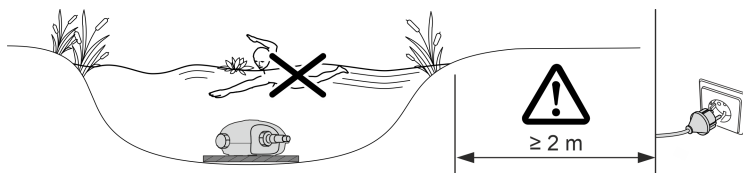
Pompę należy podłączyć zgodnie z wymaganą wersją zainstalowania. (→ Wersja zainstalowania)



AMX0150

Jeszcze nie włożyć wtyczki sieciowej do gniazdka!

Ustawienie



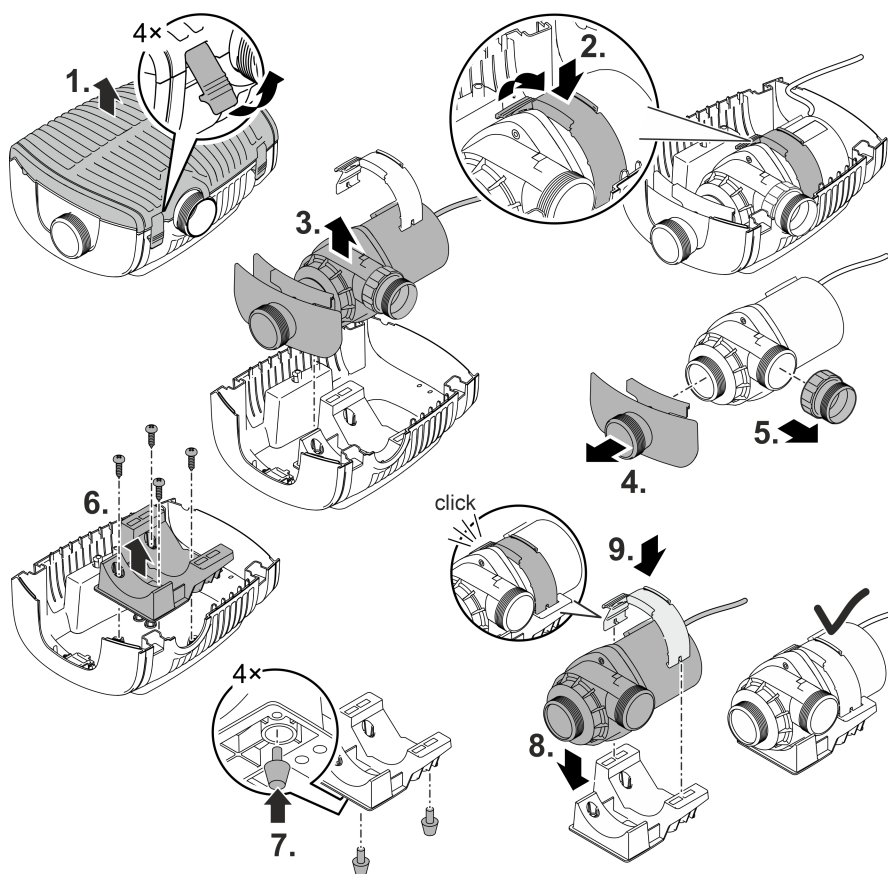
AMX0152

- Urządzenie należy ustawić poziomo na twardym podłożu bez osadów szlamu.
 - Zadbaj o stabilne ustawienie pompy.
 - Pompę użytkować tylko wtedy, gdy jest całkowicie zanurzona w wodzie.
- i** Za pomocą linki pociągowej można łatwo wyciągnąć pompę z wody.
- Linkę pociągową przeciągnąć przez okrągłe otwory w dolnej części obudowy filtra i związać na supeł.

Ustawianie urządzenia w suchym miejscu

Przy ustawieniu w suchym miejscu, pompa musi być ustawiona bez obudowy filtra.

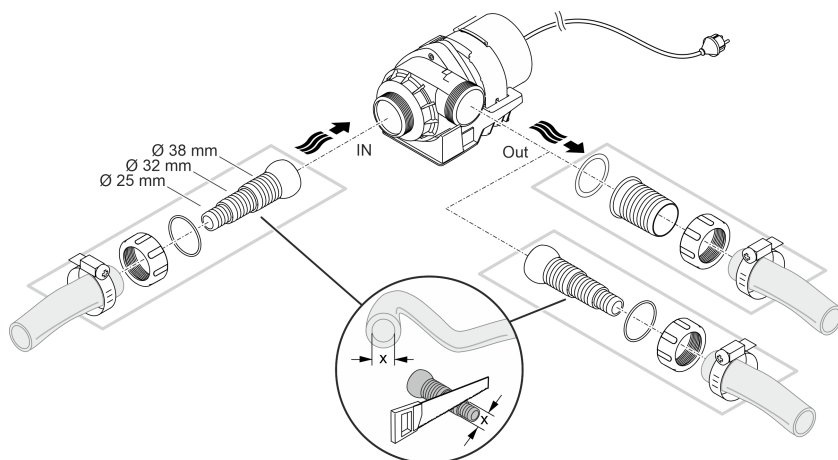
Przebudowanie



PL

AMX0144

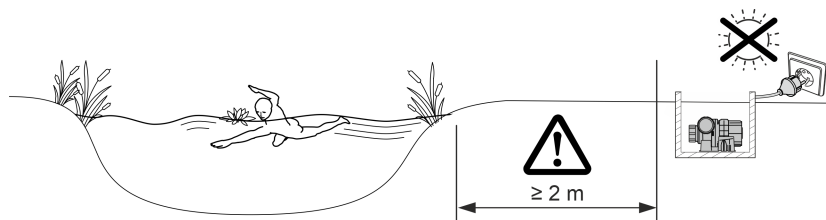
Podłączenie



AMX0151

Jeszcze nie włożyć wtyczki sieciowej do gniazdka!

Ustawienie



AMX0153

- Urządzenie należy ustawić poziomo na twardym podłożu bez osadów szlamu.
- Zadbaj o stabilne ustawienie pompy.

Rozruch

WSKAZÓWKA

Pompa nie może pracować na sucho. W przeciwnym razie pompa ulegnie zniszczeniu.

- ▶ Pompę użytkować tylko wtedy, gdy jest zanurzona w wodzie lub w niej pływa.

Włączenie / wyłączenie

- **Włączenie:** Wtyczkę sieciową włożyć do gniazdka.
 - Urządzenie włącza się natychmiast.
- **Wyłączenie:** Wtyczkę sieciową wyjąć z gniazdka.

Environmental Function Control (EFC)

Po uruchomieniu pompa automatycznie przeprowadza wstępnie zaprogramowaną autodiagnozę (**Environmental Function Control (EFC)**). Pompa rozpoznaje przy tym bieg na sucho / zablokowanie lub zanurzenie w wodzie. W przypadku pracy na sucho / przy zablokowaniu pompa wyłącza się automatycznie po upływie od 60 do 120 sekund. W razie wystąpienia usterki przerwać zasilanie prądowe i "zalać pompę" lub usunąć przeszkodę. Następnie można na powrót uruchomić urządzenie.

Czyszczenie i konserwacja

OSTROŻNIE

Niebezpieczeństwo skaleczenia przez niespodziewane uruchomienie. Funkcje monitoringu znajdujące się wewnątrz urządzenia mogą spowodować wyłączenie i samoczynne włączenie urządzenia.


► Przed przystąpieniem do wykonywania czynności przy urządzeniu wyciągnąć wtyczkę sieciową.

WSKAZÓWKA

Nie używać żadnych agresywnych środków czyszczących ani roztworów chemicznych. Te środki mogą spowodować uszkodzenie obudowy, negatywnie wpłynąć na działanie urządzenia i szkodliwie wpłynąć na zwierzęta, rośliny i środowisko naturalne.

► Urządzenie umyć możliwie czystą wodą i miękką szczoteczką albo gąbką. W przypadku trudnych do usunięcia zanieczyszczeń zaleca się skorzystanie z zalecanych środków czyszczących.

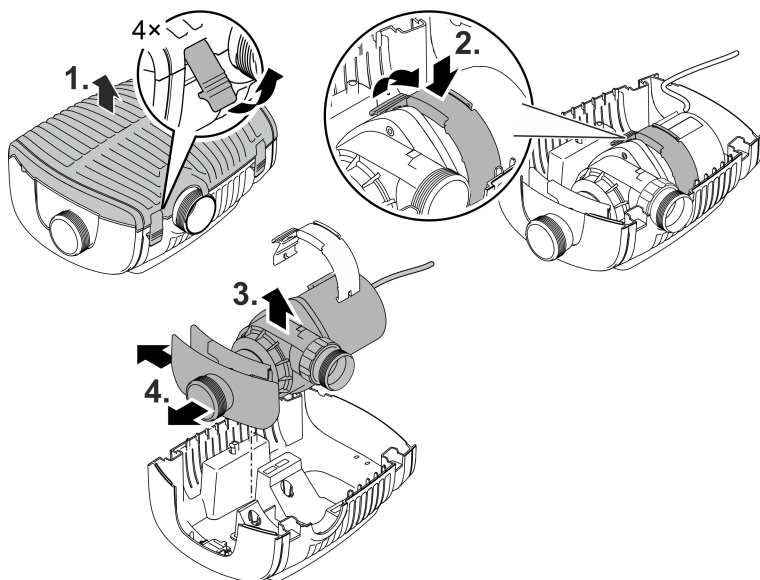
Czyszczenie urządzenia

 Urządzenie czyścić nie tylko w razie potrzeby, ale co najmniej 2 razy w roku.

- Szczególnie starannie należy wyczyścić obudowę pompy oraz zespół wirnika.
- W przypadku trudnych do usunięcia osadów wapna zaleca się stosowanie następujących środków czyszczących:
 - Środek czyszczący PumpClean marki OASE.
 - Środek czyszczący dla gospodarstwa domowego nie zawierający octu ani chloru.
- Po oczyszczeniu starannie spłukać wszystkie części czystą wodą.

Wymontowanie i czyszczenie pompy

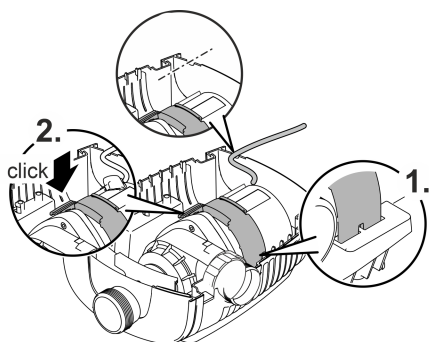
- Wyciągnąć wtyczkę sieciową i odłączyć wszystkie przyłącza.
- Rozłożyć urządzenie tak, jak pokazano na rysunku.



AMX0145

- Urządzenie należy zmontować w chronologicznie odwrotnej kolejności.
- Podczas montowania należy sprawdzić, czy
 - klamra mocująca pompę w uchwycie jest prawidłowo zaczepona w zapadce.
 - kabel podłączeniowy jest wyprowadzony przez rowek i nie jest mocno załamany lub zaciśnięty.

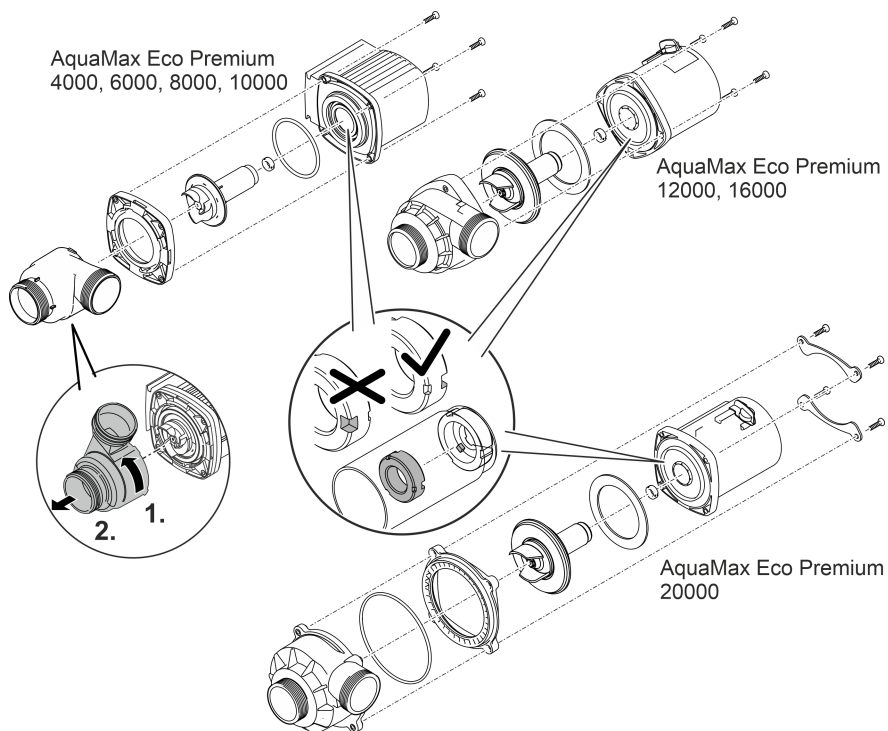
PL



AMX0146

Czyszczenie/wymiana zespołu wirnika

- Rozłożyć pompę tak, jak pokazano na rysunku.
 - Oczyszczyć podzespoły szczotką pod bieżącą, czystą wodą.
 - Sprawdzić wszystkie części pod kątem uszkodzeń. Wymienić uszkodzone lub zużyte części.
 - Pompę należy zmontować w chronologicznie odwrotnej kolejności.
- i** Przy ściąganiu zespołu wirnika może poluzować się łożysko promieniowe w obudowie silnika. Podczas montażu sprawdzić jego prawidłowe osadzenie. W razie potrzeby wcisnąć łożysko promieniowe naprzód szerokimi rowkami w obudowę silnika.



Magazynowanie / Przechowywanie w okresie zimowym

Urządzenie jest odporne na działanie mrozu do temperatury minus 20 °C. W razie konieczności wyjęcia urządzenia ze stawu przeprowadzić gruntowne oczyszczenie za pomocą miękkiej szczotki i wody, skontrolować urządzenie pod względem uszkodzeń i przechowywać je w sposób zanurzony lub napełniony wodą. Nie zanurzać wtyczki sieciowej w wodzie!

Usuwanie usterek

Usterka	Przyczyna	Środki zaradcze
Pompa nie uruchamia się	Brak napięcia sieciowego	Sprawdzić napięcie sieciowe
	Załamane przewody	Przewody ułożyć bez mocnych zagięć
	Przewody zatkane	Skontrolować i wyczyścić przewody doprowadzające
	Zablokowany zespół wirnikowy	Usunąć przyczynę zablokowania, sprawdzić łatwość poruszania się zespołu wirnika
Pompa nie tłoczy Niewystarczające natężenie przepływu	Zatkana obudowa filtra	Wyczyścić obudowę filtra
	Za duże opory przepływu w przewodach zasilających	Wężę skrócić do niezbędnego minimum, usunąć niepotrzebne części łączące
	Wysokie opory ruchu zespołu wirnikowego	Sprawdzić łatwość poruszania się jednostki wirnikowej
Pompa wyłącza się po krótkim czasie pracy	Woda jest mocno zanieczyszczona	Wyczyścić pompę
	Zablokowany zespół wirnikowy	Usunąć przyczynę zablokowania, sprawdzić łatwość poruszania się zespołu wirnika
	Pompa pracowała na sucho	Skontrolować i wyczyścić przewody doprowadzające
	Zbyt wysoka temperatura wody	Przestrzegać maksymalnej dopuszczalnej temperatury wody. (→ Dane techniczne)

Dane techniczne

Specyfikacja urządzenia

AquaMax Eco Premium			4000	6000	8000	10000
Napięcie przyłącza		V AC	220 ... 240			
Częstotliwość sieci		Hz	50/60	50/60	50/60	50/60
Maks. pobór mocy		W	35	45	60	88
Max. wydajność pompowania		l/h	4000	6000	8000	10000
Max. wysokość pompowania		m	3,3	3,7	4,1	4,7
Stopień ochrony			IP68	IP68	IP68	IP68
Maks. głębokość zanurzenia		m	4	4	4	4
Strona ssania	Gwint		G2	G2	G2	G2
	Przyłącze węża	mm	25, 32, 38	25, 32, 38	25, 32, 38	25, 32, 38
Strona ciśnienia	Gwint		G2	G2	G2	G2
	Przyłącze węża	mm	25, 32, 38	25, 32, 38	25, 32, 38, 50	25, 32, 38, 50
Maks. wielkość uziarnienia dużych zanieczyszczeń		mm	10	10	10	10
Powierzchnia dopływu filtra		cm ²	1000	1000	1000	1000
Temperatura wody (ustawienie w sposób zanurzony)	Podczas eksploatacji	°C	(→ Dopuszczalne parametry wody)			
	Po wyłączeniu	°C	-20 ... +35	-20 ... +35	-20 ... +35	-20 ... +35
Temperatura otoczenia (ustawienie w suchym miejscu)	Podczas eksploatacji i konwekcja	°C	+4 ... +30	+4 ... +30	+4 ... +30	+4 ... +30
	Podczas eksploatacji i wymuszone chłodzenie	°C	+4 ... +40	+4 ... +40	+4 ... +40	+4 ... +40
Wymiary	Długość	mm	340	340	340	340
	Szerokość	mm	280	280	280	280
	Wysokość	mm	165	165	165	165
Długość kabla podłączeniowego		m	10	10	10	10
Masa		kg	5,3	5,3	5,3	5,3

AquaMax Eco Premium			12000	16000	20000
Napięcie przyłącza	V AC		220 ... 240	220 ... 240	220 ... 240
Częstotliwość sieci	Hz		50/60	50/60	50/60
Maks. pobór mocy	W		110	145	180
Max. wydajność pompowania	l/h		12000	15600	19500
Max. wysokość pompowania	m		5,0	5,2	5,4
Stopień ochrony			IP68	IP68	IP68
Maks. głębokość zanurzenia	m		4	4	4
Strona ssania	Gwint		G2	G2	G2
	Przyłącze węża	mm	25, 32, 38	25, 32, 38	25, 32, 38
Strona ciśnienia	Gwint		G2	G2	G2
	Przyłącze węża	mm	25, 32, 38, 50	25, 32, 38, 50	25, 32, 38, 50
Maks. wielkość uziarnienia dużych zanieczyszczeń	mm		11	11	11
Powierzchnia dopływu filtra	cm ²		1000	1000	1000
Temperatura wody (ustawienie w sposób zanurzony)	Podczas eksploatacji	°C	(-- Dopuszczalne parametry wody)		
	Po wyłączeniu	°C	-20 ... +35	-20 ... +35	-20 ... +35
Temperatura otoczenia (ustawienie w suchym miejscu)	Podczas eksploatacji i konwekcja	°C	+4 ... +30	+4 ... +30	+4 ... +30
	Podczas eksploatacji i wymuszone chłodzenie	°C	+4 ... +40	+4 ... +40	+4 ... +40
Wymiary	Długość	mm	340	340	340
	Szerokość	mm	280	280	280
	Wysokość	mm	165	165	165
Długość kabla podłączeniowego	m		10	10	10
Masa	kg		5,4	5,4	6,1

Dopuszczalne parametry wody

Świeża woda, woda stawowa		
Odczyn pH		6.8 ... 8.5
Twardość	°dH	8 ... 15
Chlor wolny	mg/l	<0,3
Zawartość chlorków	mg/l	<250
Zawartość soli	%	<0,4
Sucha pozostałość	mg/l	<50
Temperatura	°C	+4 ... +35

Części ulegające zużyciu

- Jednostka wirnikowa
- Łożysko w bloku silnika

Usuwanie odpadów

WSKAZÓWKA

Urządzenia nie wolno wyrzucać do pojemnika na odpady komunalne.

- ▶ Urządzenie należy oddać w wyznaczonym punkcie zbiórki surowców wtórnych.
- ▶ W razie wystąpienia pytań prosimy zwrócić się do lokalnego przedsiębiorstwa gospodarki odpadami. Tak można otrzymać informacje o prawidłowej utylizacji urządzenia.
- ▶ Przed przystąpieniem do utylizacji należy odciąć przewód zasilający urządzenia.

VAROVÁNÍ

- ▶ Dříve než sáhnete do vody, odpojte všechny elektrické přístroje od elektrického proudu. V opačném případě hrozí vážné nebo smrtelné úrazy následkem zasažení elektrickým proudem.
 - ▶ Tento přístroj smí používat děti od 8 let a osoby se sníženými tělesnými, sensorickými nebo mentálními schopnostmi nebo s nedostatečnými zkušenostmi a znalostmi pouze v případě, že jsou pod dohledem, nebo že jsou poučeny o bezpečném používání přístroje a chápou nebezpečí, která z tohoto použití vyplývají. Děti si nesmí s přístrojem hrát. Čištění a užitelská údržba nesmí být prováděna dětmi bez dozoru.
-

Bezpečnostní pokyny

Přípojka elektrické energie

- Na elektroinstalaci ve venkovním prostředí se vztahují zvláštní předpisy. Elektroinstalaci smí provést výhradně elektrikář.
 - Elektrikář má z důvodu svého odborného vzdělání, znalostí a zkušeností kvalifikaci a smí provádět elektroinstalační práce ve venkovním prostředí. Elektrikář dokáže rozpoznat možná rizika a zajistí dodržení místních a národních norem, předpisů a ustanovení.
 - S případnými otázkami a potížemi se obraťte na kvalifikovaného elektrikáře.
- Přístroje zapojujte pouze tehdy, shodují-li se elektrické údaje přístroje s dostupným napájením.
- Přístroj připojte pouze do zásuvky instalované v souladu s předpisy. Přístroj musí být zajištěn pomocí ochranného zařízení chybného proudu s reakčním proudem maximálně 30 mA.
- Prodlužovací vedení a elektrický rozvaděč (např. zásuvkový systém) musí být určeny k užití ve venkovním prostředí (odstřikující voda).
- Chraňte otevřené zástrčky a zásuvky před vlhkostí.

Bezpečný provoz

- Nepoužívejte přístroj, pokud jsou poškozeny elektrické vodiče nebo kryt.
- Nepoužívejte přístroj, pokud je jeho přívodní kabel poškozený. Přívodní kabel nelze vyměnit.
- Rotorová jednotka v přístroji obsahuje magnet se silným magnetickým polem, které může ovlivnit kardiostimulátory nebo implantované defibrilátory (ICD). Dodržujte mezi implantátem a magnetem bezpečnostní vzdálenost minimálně 0,2 m.
- Přístroj nepřenášejte ani netahejte za elektrické vodiče.
- Pokládejte vodiče tak, aby byly chráněny před poškozením a nikdo o ně nemohl zakopnout.
- Nikdy neprovádějte technické změny na přístroji.
- Provádějte na přístroji pouze činnosti, popisované v tomto návodu.
- Používejte pouze originální náhradní díly a příslušenství.
- Při potížích kontaktujte autorizovaný zákaznický servis nebo společnost OASE.

Použití v souladu s určeným účelem

Výrobek, popsáný v tomto návodu, používejte pouze následujícím způsobem:

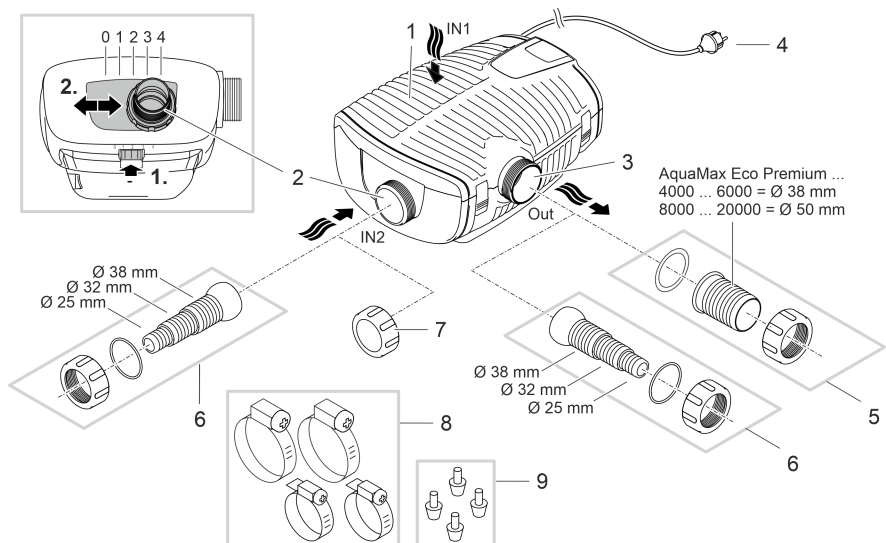
- Pro čerpání normální rybniční vody pro filtrační systémy, systémy vodopádů a potoků.
- Při dodržení technických údajů. (→ Technické údaje)
- Při dodržení dovolených hodnot vody. (→ Povolené hodnoty vody)

Pro přístroj platí následující omezení:

- Nepoužívat ve vodách určených pro plavání.
- Nikdy nepoužívejte jiné kapaliny než vodu.
- Nikdy neprovozujte bez průtoku vody.
- Nepoužívat ve spojení s chemikáliemi, potravinami, lehce zápalnými nebo výbušnými látkami.
- Nenapojte na domácí zásobování vodou.
- Nepoužívat pro komerční nebo průmyslové účely.
- Podle EMC (elektromagnetická kompatibilita) se jedná o přístroj třídy A. V obytných oblastech může být přístroj zdrojem rádiových rušivých signálů. Je na uživateli, aby přijal vhodná opatření.

Popis výrobku

Přehled



AMX0149

- | | |
|---|--|
| 1 | Vstup 1 (strana sání) <ul style="list-style-type: none">• Skříň filtru |
| 2 | Vstup 2 (strana sání) <ul style="list-style-type: none">• Připojení k satelitnímu filtru nebo hladinovému sběrači.• Průtočné množství na vstupu 2 a tím i poměr průtoku mezi vstupy 1 a 2 je možné nastavit. Uvolněte pojistku a přestavte přípojku do některé z následujících poloh:<ul style="list-style-type: none">– Poloha 0: Vstup 2 je uzavřen; čerpání vody pouze přes vstup 1.– Poloha 1/2/3: Vstup 2 otevřen na cca 25/50/75 %; to znamená čerpání vody přes vstupy 1 a 2 podle nastaveného poměru průtoku.– Poloha 4: Vstup 1 je uzavřen; čerpání vody pouze přes vstup 2. |
| 3 | Výstup (výtlačná strana) <ul style="list-style-type: none">• Přípojka vratného toku do jezírka (např. z potůčku). |
| 4 | Síťový kabel |
| 5 | Hadicová vsuvka pro sání (doporučení). |
| 6 | Stupňovité hadicové hrdlo pro vstup 2 a výstup (alternativa). |
| 7 | Krycí víčko k uzavření vstupu 2, pokud se nepoužívá. |
| 8 | Hadicové spony k upevnění hadic na hadicové vsuvky. |
| 9 | Gumové patky pro držák čerpadla při suché instalaci. |

Symbyly na přístroji

IP68  4.0 m

Přístroj je prachotěsný a vodotěsný do 4 m.



Možná nebezpečí pro osoby s kardiostimulátory.



Chraňte přístroj před vlhkostí a přímým slunečním zářením.

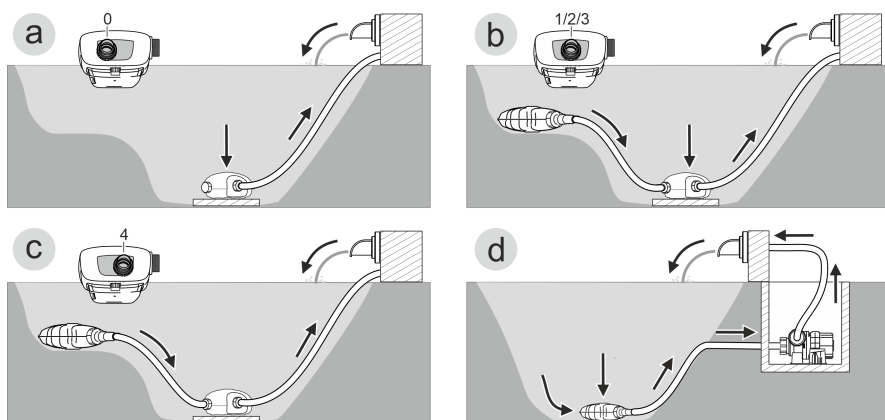


Nelikvidujte přístroj v běžném komunálním odpadu.



Přečtěte si návod k použití.

Variety instalace



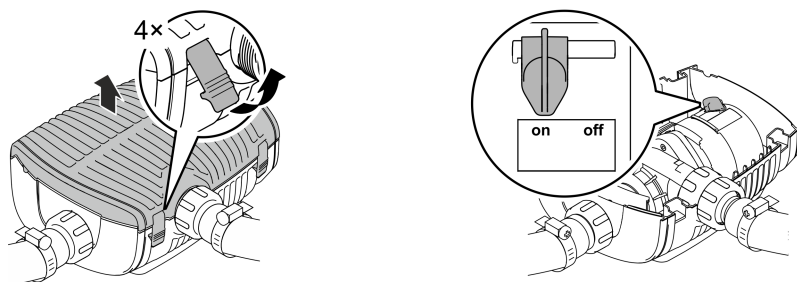
AMX0138

- Varianta (a): Čerpání vody pouze přes filtrační skříň (vstup 1).
 - Nastavte vstup 2 do polohy „0“.
 - Uzavřete vstup 2 krycím víčkem.
- Varianta (b): Čerpání vody přes filtrační skříň (vstup 1) a navíc přes satelitní filtr nebo hladinový sběrač na vstupu 2.
 - Nastavte vstup 2 do polohy „1“, „2“ nebo „3“ v závislosti na požadovaném poměru průtoku (25/50/75 %).
- Varianta (c): Voda je čerpána pouze přes satelitní filtr nebo hladinový sběrač na vstupu 2.
 - Nastavte vstup 2 do polohy „4“.
- Varianta (d): Instalace čerpadla na suchém místě.
 - Pro tuto variantu musí být čerpadlo instalováno bez skříně filtru.
 - Čerpadlo je instalováno mimo jezírko, ale pod hladinou vody.

CS

Seasonal Flow Control (SFC)

Nur AquaMax Eco Premium 12000, 16000 und 20000.



AMX0039

Při zapnutí funkce SFC optimalizuje čerpadlo samočinně množství vody a čerpací výšku. Přitom se množství vody a čerpací výška sníží až na 50 %. Pomocí SFC se přístroj přizpůsobuje celoročně odpovídající ekologii jezírka a podporuje cirkulaci vody v závislosti na teplotě biologii v jezírku (zimní provoz, přechodný provoz a letní provoz).

Funkce SFC se zapíná a vypíná na čerpadle. S SFC se snižuje příkon čerpadla, aniž by čerpadlo běželo s SFC permanentně s maximálními otáčkami. SFC nepracuje v osazení v suché jímce. Při použití hladinového sběrače, satelitního filtru nebo řídicí jednotky OASE InScenio může být podle podmínek zařízení vhodně funkci SFC vypnout.

Instalace a připojení

Čerpalo může být instalováno buď ponořené (ve vodě) nebo na suchu (mimo vodu) budou.

Použití čerpadla je přípustné jen za dodržování uvedených parametrů vody. (→ Povolené hodnoty vody)

VAROVÁNÍ

Těžká zranění nebo smrt při provozu přístroje v koupacím rybníku. Kvůli vadným částem elektrického zařízení se vystavuje voda nebezpečnému elektrickému napětí.

► Přístroj provozujte pouze tehdy, pokud se vodě nezdržují žádné osoby.

POZOR

Rotující součásti v prostoru sacího hrdla a výtlačného hrdla. Hrozí úrazy, pokud sáhnete do hrdla.


Zejména dodržujte následující: Zařízení zastavené z důvodu přetížení se může neočekávaně opět spustit!

- Nesahejte do otvoru hrdla sání nebo výtlačku, pokud je elektrická zástrčka zapojená do zásuvky.
 - Pokud jsou hrdla za provozu volně přístupná, např. pokud nejsou připojeny žádné hadice, zajistěte hrdla ochranou proti nebezpečnému dotyku. Ochrana proti nebezpečnému dotyku je dostupná formou příslušenství.
-

UPOZORNĚNÍ

Při čerpání silně bahnitě vody se případně oběžná jednotka čerpadla rychleji opotřebuje a je nutné ji dříve vyměnit.

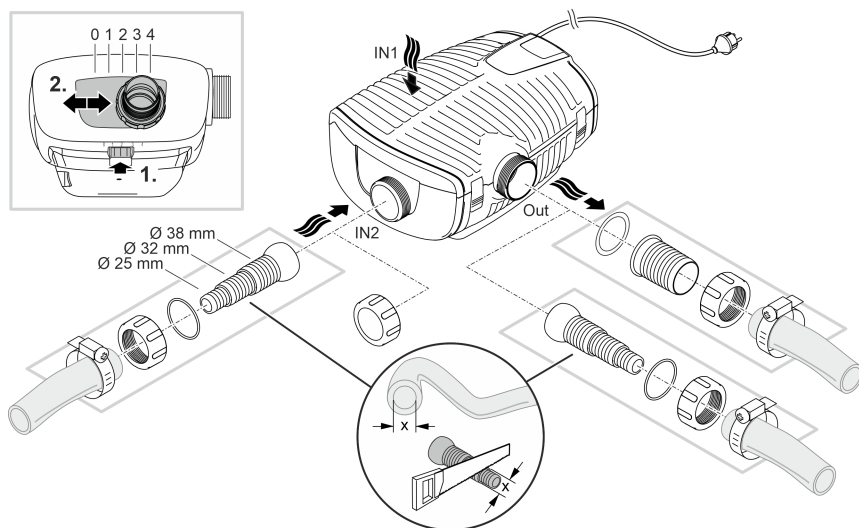
- Dříve než instalujete čerpadlo vyčistěte jezírko nebo nádrž.
 - Umístěte čerpadlo tak, aby neleželo na dně jezírka. Tím zabráníte sání vody s kalem.
-

-  Zabraňte přímému slunečnímu záření, které dopadá na neponořené součásti přístroje, protože může dojít k jejich výraznému zahřívání. Případně použijte ochranný kryt.

Instalace ponořeného přístroje

Připojení

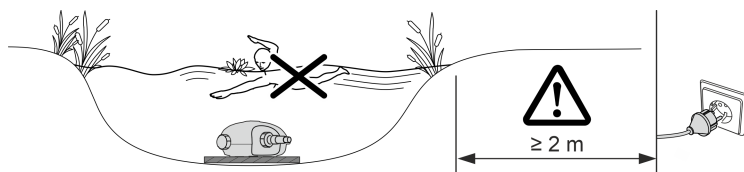
Čerpadlo vždy připojte v souladu s požadovanou variantou instalace. (→ Varianty instalace)



AMX0150

Zástrčku zatím nezapojujte do zásuvky!

Instalace



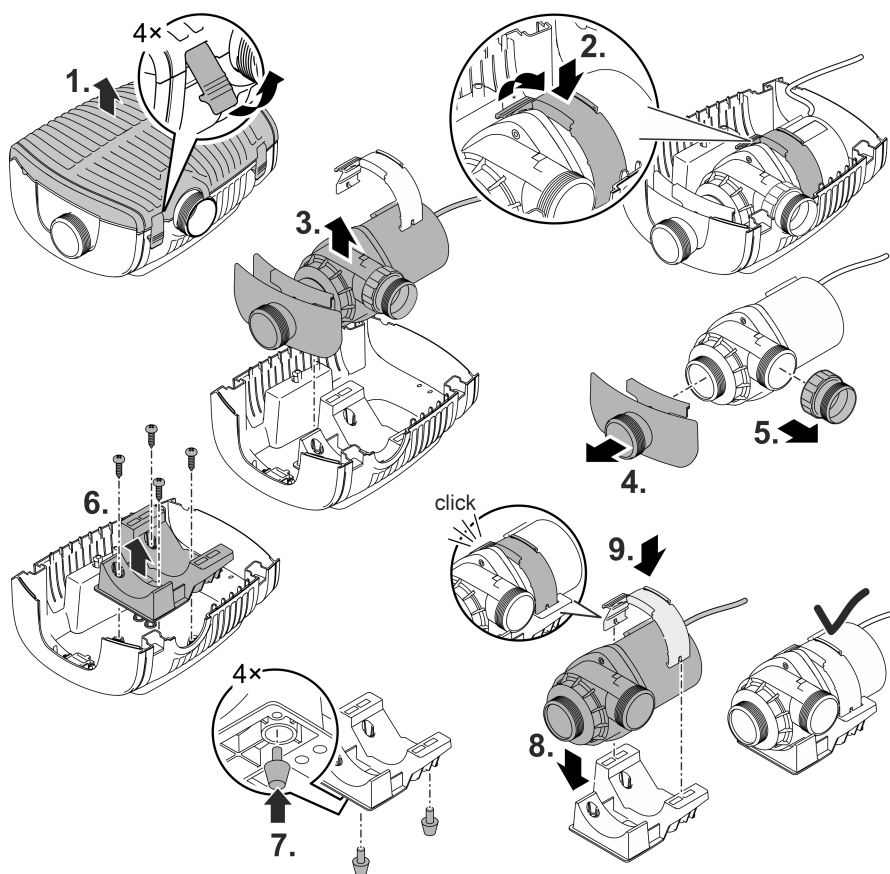
AMX0152

- Postavte čerpadlo vodorovně na pevný podklad, zbavený bahna.
 - Zajistěte bezpečnou stabilitu čerpadla.
 - Používejte čerpadlo pouze za předpokladu, že je kompletně ponořeno pod vodu.
- ❗ Pomocí lanka můžete čerpadlo snadno vytáhnout z vody.
- Provlékněte lanko kulatými otvory na spodní části filtru a zavažte je.

Instalace přístroje na suchu

Pro suchou instalaci musí být čerpadlo instalováno bez tělesa filtru.

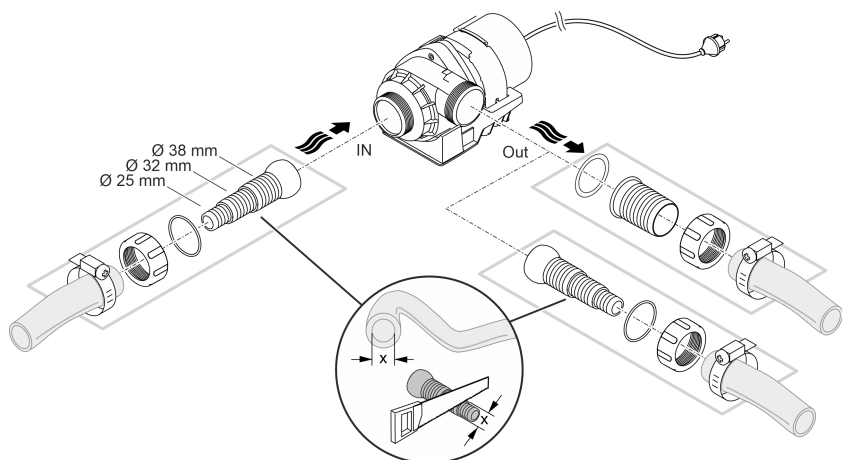
Přestavba



CS

AMX0144

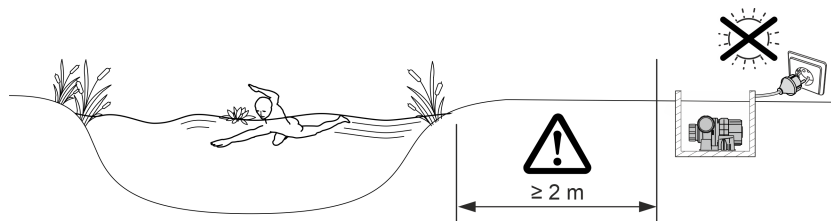
Připojení



AMX0151

Zástrčku zatím nepojujte do zásuvky!

Instalace



AMX0153

- Postavte čerpadlo vodorovně na pevný podklad, zbavený bahna.
- Zajistěte bezpečnou stabilitu čerpadla.

Uvedení do provozu

UPOZORNĚNÍ

Čerpadlo nesmí běžet nasucho. Jinak dojde ke zničení čerpadla.

- ▶ Používejte čerpadlo pouze za předpokladu, že je ponořeno nebo zaplaveno.

Zapnutí / vypnutí

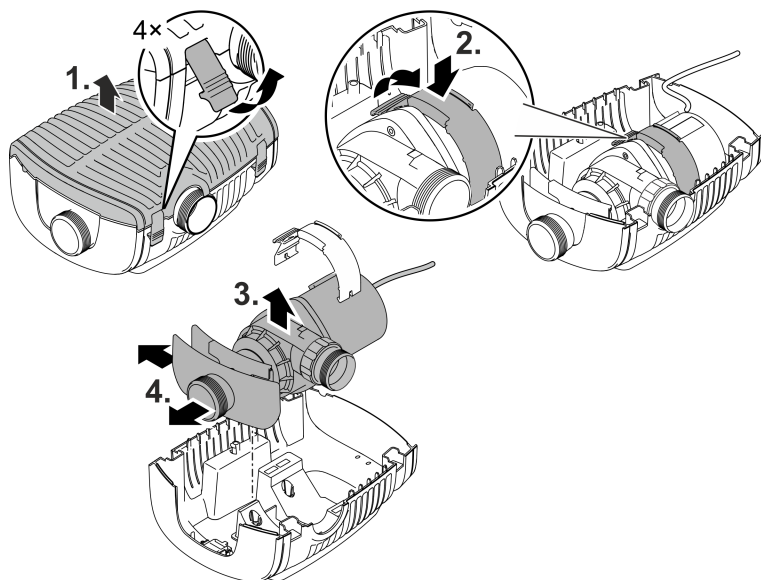
- **Zapnutí:** Zapojte síťovou zástrčku do zásuvky.
 - Příklad se okamžitě zapne.
- **Vypnutí:** Odpojte síťovou zástrčku ze zásuvky.

Environmental Function Control (EFC)

Čerpadlo provádí při uvedení do provozu automaticky předprogramovaný autotest (**Environmental Function Control (EFC)**). Čerpadlo přitom projíždí různé počty otáček a rozeznává, zda je v běhu na sucho/zablokované nebo v ponořeném stavu. V případě chodu naprázdno/zablokování se čerpadlo automaticky vypne po 60 až 120 sekundách. V případě poruchy přerušte napájení a „zaplavte čerpadlo“ nebo odstraňte překážku. Pak můžete přístroj opět uvést do provozu.

Vyjmutí/vyčištění čerpadla

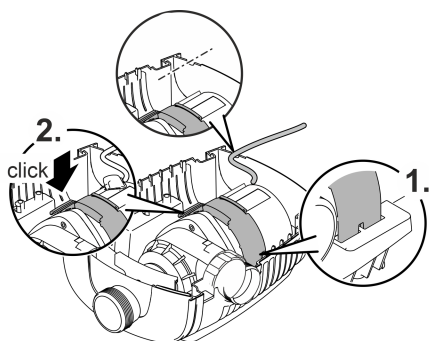
- Odpojte zástrčku a odpojte všechny přípojky.
- Rozeberte přístroj podle obrázku.



AMX0145

- Smontujte přístroj v opačném pořadí.
- Při sestavování zkontrolujte následující:
 - svorka, která upevňuje čerpadlo v držáku, je bezpečně zajištěna.
 - přívodní kabel je vyveden drážkou na tělese a není výrazně zalomen nebo přivřený.

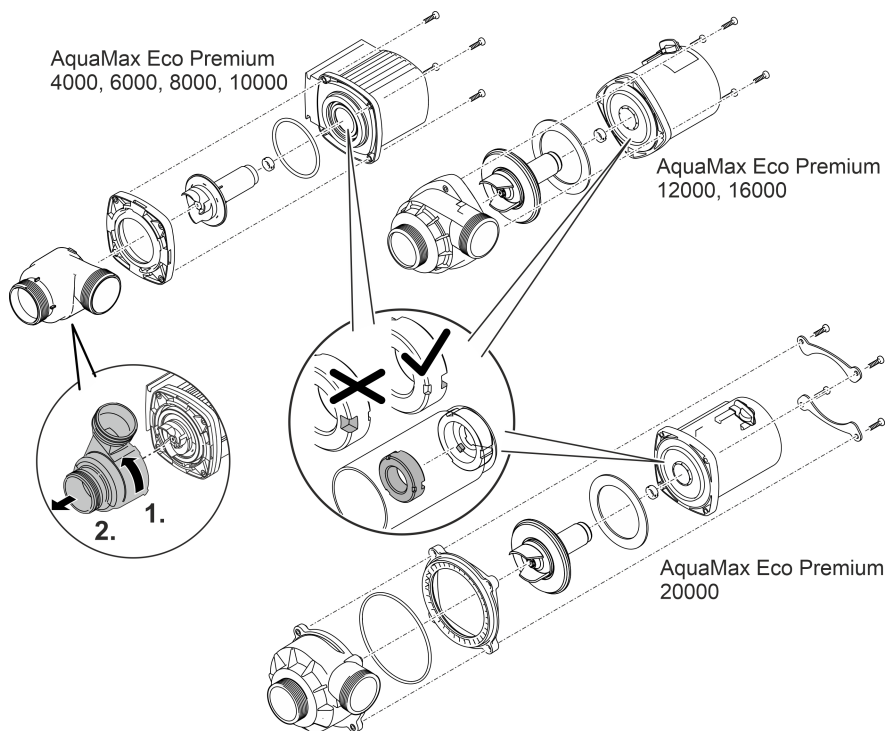
CS



AMX0146

Čištění/výměna rotoru

- Rozeberte čerpadlo podle obrázku.
 - Vyčistěte součásti kartáčkem pod čistou vodou.
 - Zkontrolujte poškození všech součástí. Opotřebované nebo poškozené součásti vyměňte.
 - Smontujte čerpadlo v opačném pořadí.
- i** Při vytahování oběhové jednotky se může uvolnit radiální ložisko v tělese motoru. Během montáže zkontrolujte, zda je správně nasazeno. Případně natlačte radiální ložisko širokými drážkami napřed do tělesa motoru.



AMX0154

Uložení/zazimování

Přístroj je bezpečný v mrazu do minus 20 °C. Pokud byste přístroj skladovali mimo jezírko, proveďte důkladné vyčištění měkkým kartáčem a vodou, zkontrolujte ho na poškození a uložte ho ponořený nebo naplněný vodou. Vidlici přívodního vedení neponořujte do vody!

Odstraňování poruch

Porucha	Příčina	Řešení
Čerpadlo se nerozběhne	Není přítomno síťové napětí	Zkontrolujte síťové napětí
	Zalomené přívody	Umístěte přívody tak, aby nebyly zalomené
	Ucpaný přítok	Zkontrolujte/vyčistěte přívody
	Jednotka oběžného kola je blokována	Odstraňte příčinu blokování, zkontrolujte hladký chod jednotky oběžného kola
Čerpadlo nečerpá Dopravované množství není dostatečné	Kryt filtru je ucpaný	Vyčistit misky filtru
	Příliš velké ztráty v přívodních vedeních	Zkraťte hadice na nutné minimum, odstraňte zbytečné spojovací díly
	Jednotka oběžného kola vázne	Zkontrolujte hladký chod jednotky oběžného kola
Čerpadlo se po krátké době chodu vypne	Voda je silně znečištěná	Vyčistit čerpadlo
	Jednotka oběžného kola je blokována	Odstraňte příčinu blokování, zkontrolujte hladký chod jednotky oběžného kola
	Čerpadlo běželo nasucho	Zkontrolujte/vyčistěte přívody
	Teplota vody je příliš vysoká	Dodržujte maximálně dovolenou teplotu prostředí. (→ Technické údaje)

Technické údaje

Údaje o přístroji

AquaMax Eco Premium			4000	6000	8000	10000
Přípojovací napětí		V AC	220 až 240			
Frekvence sítě		Hz	50/60	50/60	50/60	50/60
Max. příkon		W	35	45	60	88
Max. čerpací výkon		l/h	4000	6000	8000	10000
Max. čerpací výška		m	3,3	3,7	4,1	4,7
Stupeň krytí			IP68	IP68	IP68	IP68
Max. hloubka ponoru		m	4	4	4	4
Strana sání	Závit		G2	G2	G2	G2
	Přípojka hadice	mm	25, 32, 38	25, 32, 38	25, 32, 38	25, 32, 38
Výtlačná strana	Závit		G2	G2	G2	G2
	Přípojka hadice	mm	25, 32, 38	25, 32, 38	25, 32, 38, 50	25, 32, 38, 50
Max. velikost zrna, hrubé nečistoty		mm	10	10	10	10
Plocha vstupního filtru		cm ²	1000	1000	1000	1000
Teplota vody (ponořená instalace)	V provozu	°C	(-- Povolené hodnoty vody)			
	Mimo provoz	°C	-20 až +35	-20 až +35	-20 až +35	-20 až +35
Okolní teplota (suchá instalace)	Za provozu a při konvekci	°C	+4 až +30	+4 až +30	+4 až +30	+4 až +30
	Za provozu a nucené chlazení	°C	+4 až +40	+4 až +40	+4 až +40	+4 až +40
Rozměry	Délka	mm	340	340	340	340
	Šířka	mm	280	280	280	280
	Výška	mm	165	165	165	165
Délka přívodního kabelu		m	10	10	10	10
Hmotnost		kg	5,3	5,3	5,3	5,3

AquaMax Eco Premium			12000	16000	20000
Přípojovací napětí	V AC		220 až 240	220 až 240	220 až 240
Frekvence sítě	Hz		50/60	50/60	50/60
Max. příkon	W		110	145	180
Max. čerpací výkon	l/h		12000	15600	19500
Max. čerpací výška	m		5,0	5,2	5,4
Stupeň krytí			IP68	IP68	IP68
Max. hloubka ponoru	m		4	4	4
Strana sání	Závit		G2	G2	G2
	Přípojka hadice	mm	25, 32, 38	25, 32, 38	25, 32, 38
Výtlačná strana	Závit		G2	G2	G2
	Přípojka hadice	mm	25, 32, 38, 50	25, 32, 38, 50	25, 32, 38, 50
Max. velikost zrna, hrubé nečistoty	mm		11	11	11
Plocha vstupního filtru	cm ²		1000	1000	1000
Teplota vody (pono- řená instalace)	V provozu	°C	(-- Povolené hodnoty vody)		
	Mimo provoz	°C	-20 až +35	-20 až +35	-20 až +35
Okolní teplota (suchá instalace)	Za provozu a při kon- vekci	°C	+4 až +30	+4 až +30	+4 až +30
	Za provozu a nucené chlazení	°C	+4 až +40	+4 až +40	+4 až +40
Rozměry	Délka	mm	340	340	340
	Šířka	mm	280	280	280
	Výška	mm	165	165	165
Délka přívodního kabelu	m		10	10	10
Hmotnost	kg		5,4	5,4	6,1

Povolené hodnoty vody

Čerstvá voda, voda z jezírka		
Hodnota pH		6,8 ... 8,5
Tvrdość	°dH	8 ... 15
Volný chlor	mg/l	<0,3
Obsah chloridu	mg/l	<250
Obsah soli	%	<0,4
Celková odparka	mg/l	<50
Teplota	°C	+4 ... +35

Súčasti podliehajúce opotrebeniu

- Rotor
- Ložisko v motorovom bloku

Likvidace

UPOZORNĚNÍ

Toto zařízení nesmí být likvidováno společně s komunálním odpadem.

- ▶ Likvidujte zařízení ve sběrném dvoře.
- ▶ V případě dotazů kontaktujte místní společnost k likvidaci odpadů. U ní získáte informace o správné likvidaci zařízení.
- ▶ Předtím znemožněte další použití přístroje odříznutím kabelů.

VÝSTRAHA

- ▶ Odpojte všetky elektrické prístroje vo vode od elektrickej siete, skôr ako sahnete do vody. V opačnom prípade hrozia ťažké zranenia alebo smrť elektrickým prúdom.
 - ▶ Tento prístroj môžu používať deti staršie ako 8 rokov a osoby so zníženými fyzickými, zmyslovými alebo mentálnymi schopnosťami alebo s nedostatočnými skúsenosťami a znalosťami, keď sú pod dohľadom alebo boli poučené o bezpečnom používaní prístroja a pochopili nebezpečenstvá, ktoré z toho vyplývajú. Deti sa s prístrojom nesmú hrať. Deti nesmú vykonávať čistenie a používateľskú údržbu.
-

Bezpečnostné pokyny

Prípojka elektrickej energie

- Pre elektrickú inštaláciu vo vonkajšej oblasti platia osobitné predpisy. Elektrickú inštaláciu smie vykonať len kvalifikovaný elektrikár.
 - Kvalifikovaný elektrikár je kvalifikovaný na základe svojho odborného vzdelania, poznatkov a skúseností a smie vykonávať elektrickú inštaláciu vo vonkajšej oblasti. Dokážu rozpoznať možné nebezpečenstvá a dodržiavať regionálne a vnútroštátne normy, predpisy a ustanovenia.
 - Pri otázkach a problémoch sa obráťte na kvalifikovaného elektrikára.
- Prístroj pripájajte iba vtedy, ak sa zhodujú elektrické údaje prístroja a napájania elektrickým prúdom.
- Prevádzkujte prístroj len na zásuvke, inštalovanej podľa predpisov. Prístroj musí byť zabezpečený ochranným zariadením proti chybnému prúdu s s nameraným chybným prúdom, ktorý nie je väčší než 30 mA.
- Predlžovacie rozvody a rozdeľovač prúdu (napr. lišty so zásuvkami) musia byť vhodné na použitie v vonku (chránené pred striekajúcou vodou).
- Otvorené zástrčky a zásuvky chráňte pred vlhkosťou.

Bezpečná prevádzka

- Nepoužívajte prístroj, ak sú elektrické vedenia alebo kryty poškodené.
- Prístroj vyhodte, ak je sieťový napájací kábel poškodený. Vedenie pre pripojenie do siete nie je možné vymeniť.
- Rotor v prístroji obsahuje magnet so silným magnetickým pólom, ktoré môže negatívne ovplyvniť kardiostimulátory alebo implantované defibrilátory (ICD). Medzi implantátom a magnetom udržiavajte odstup minimálne 0,2 m.
- Prístroj nenoste ani neťahajte za elektrické vedenie.
- Vedenia pokladajte tak, aby boli chránené pred poškodeniami a aby o ne nemohol nikto zakopnúť.
- Nikdy na prístroji nevykonávajte technické zmeny.
- Na prístroji vykonávajte iba činnosti, ktoré sú popísané v tomto návode.
- Používajte len originálne náhradné diely príslušenstvo.
- V prípade problémov sa obráťte na autorizovaný zákaznícky servis alebo na spoločnosť OASE.

Použitie v súlade s určeným účelom

Výrobok opísaný v tomto návode používajte výlučne týmto spôsobom

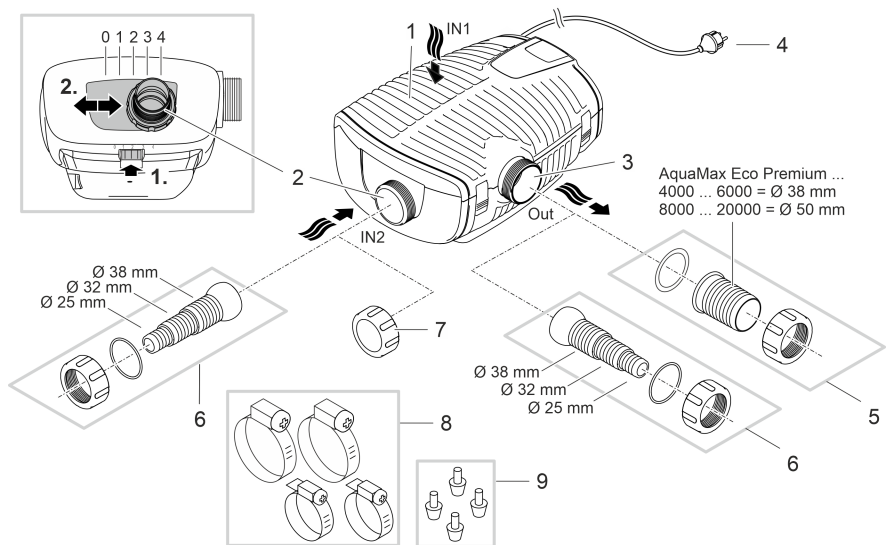
- Pre čerpanie normálnej rybnickej vody pre filtračné systémy, vodopády a potoky.
- Pri dodržiavaní technických údajov. (→ Technické údaje)
- Pri dodržaní prípustných hodnôt vody. (→ Povolené hodnoty vody)

Pro prístroj platia nasledujúce obmedzenia:

- Nepoužívať vo vodách určených pre plávanie.
- Nikdy neprevádzkujte s inými kvapalinami ako je voda.
- Nikdy neprevádzkujte bez prietoku vody.
- Nepoužívať v spojení s chemikáliami, potravinami, ľahko zápalnými alebo výbušnými látkami.
- Nepripájajte na domové vodovodné potrubie.
- Nepoužívať pre komerčné alebo priemyslové účely.
- Podľa EMV (elektromagnetickej znášanlivosti) je tento prístroj triedy A. V obytnom prostredí môže prístroj spôsobiť funkčné poruchy. Používateľ je povinný urobiť primerané opatrenia.

Popis výrobku

Prehľad



AMX0149

- 1 Vstup 1 (strana nasávania)
 - Teleso filtra

- 2 Vstup 2 (strana nasávania)
 - Prípojka satelitného filtra alebo zberača.
 - Prietokové množstvo na vstupe 2 umožňuje nastaviť prietokový pomer medzi vstupom 1 a 2. Ak tak chcete urobiť, uvoľnite blokovací mechanizmus a prípojku presuňte do týchto polôh:
 - Poloha 0: Vstup 2 je zatvorený; voda sa dopravuje len cez vstup 1.
 - Poloha 1/2/3: Vstup 2 je otvorený na približne 25/50/75 %; to znamená, že voda sa dopravuje cez vstup 1 a 2 podľa nastaveného prietokového pomeru.
 - Poloha 4: Vstup 1 je zatvorený; voda sa dopravuje len cez vstup 2.

- 3 Výstup (tlaková strana)
 - Prípojenie spätného toku do jazierka (napr. z potoka).

- 4 Sieťový kábel

- 5 Hadicové hrdlo na výstup (odporúčanie).

- 6 Stupňovité hadicové hrdlo na vstup 2 a nasávanie (alternatíva).

- 7 Krycia klapka na zatvorenie vstupu 2, keď sa nepoužíva.

- 8 Hadicová spona na upevnenie hadíc na hadicové hrdlá.

- 9 Gumové pätky na držiak čerpadla pri montáži nasucho.

Symbyly na zariadení

IP68  4.0 m

Prístroj je prachotesný a vodotesný do 4 m.



Možné nebezpečenstvo pre osoby s kardiostimulátormi.



Prístroj chráňte pred priamym slnečným žiarením.

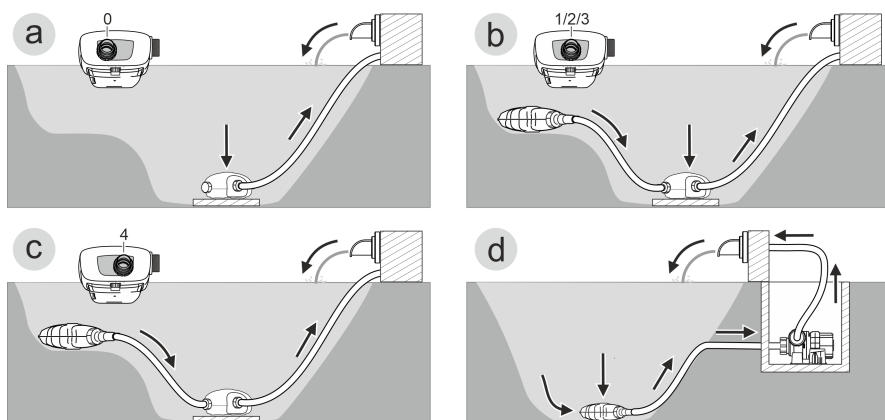


Prístroj nelikvidujte s bežným domovým odpadom.



Prečítajte si návod na použitie.

Variety inštalácie



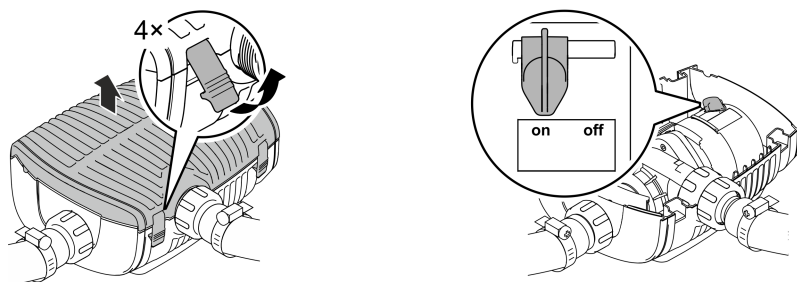
AMX0138

- Variant (a): Doprava vody len cez kryt filtra (vstup 1).
 - Vstup 2 nastavte do polohy „0“.
 - Zatvorte vstup 2 krycou klapkou.
- Variant (b): Doprava vody cez kryt filtra (vstup 1) a dodatočne cez satelitný filter alebo zberač na vstupe 2.
 - Nastavte vstup 2 do polohy „1“, „2“ alebo „3“ podľa želaného prietokového pomeru (25/50/75 %).
- Variant (c): Voda sa doprava len cez satelitný filter alebo zberač na vstupe 2.
 - Vstup 2 nastavte do polohy „4“.
- Variant (d): Montáž čerpadla nasucho.
 - Pri tomto variante sa musí čerpadlo namontovať bez krytu filtra.
 - Čerpadlo sa namontuje mimo jazierka, ale pod hladinu vody.

SK

Seasonal Flow Control (SFC)

Nur AquaMax Eco Premium 12000, 16000 und 20000.



AMX0039

Pri zapnutej funkcii SFC čerpadlo samostatne optimalizuje množstvo vody a dopravnú výšku. Množstvo vody a dopravná výška sa pritom zníži až do 50 %. Pomocou funkcie SFC sa prístroj prispôbuje celoročne zodpovedajúcej ekológii jazierka a podporuje cirkuláciu vody v závislosti na teplotnej biológii v jazierku (zimná prevádzka, prechodná prevádzka a letná prevádzka).

Funkcia SFC sa zapína a vypína na čerpadle. Funkciou SFC sa znižuje príkon čerpadla, bez funkcie SFC je čerpadlo prevádzkované permanentne s maximálnymi otáčkami. SFC nefunguje v prípade montáže na sucho. Pri použití hladinového zberača, satelitného filtra alebo regulačného prístroja OASE InScenio môže byť podmienené zariadením vhodné, SFC vypnúť.

Inštalácia a pripojenie

Čerpadlo sa môže ponoriť (do vody) alebo umiestniť na suchu (mimo vody).

Použitie čerpadla je prípustné len pri dodržaní uvedených hodnôt vody. (→ Povolené hodnoty vody)

VÝSTRAHA

Smrť alebo vážne zranenia spôsobené prevádzkou prístroja v jazierku určenom na kúpanie. V dôsledku poškodených elektrických dielov prístroja sa voda dostane pod nebezpečné elektrické napätie.

► Prístroj prevádzkujte len vtedy, ak sa vo vode nezdržiavajú osoby.

POZOR

Otáčajúce sa diely v oblasti nasávacieho hrdla a tlakového hrdla. Pri siahnutí do hrdiel môže dôjsť k zraneniam.


Dávajte pozor na nasledovné: Zariadenie zastavené kvôli preťaženiu sa môže neočakávane rozbehnúť!

- Nesiahajte do otvoru nasávacieho hrdla ani tlakového hrdla, keď je zástrčka zapojená.
 - Ak sú hrdlá počas prevádzky voľne prístupné, napr. keď na ne nie sú pripojené žiadne hadice, zaistite ich pomocou ochrany proti dotyku. Ochrana proti dotyku je k dispozícii ako príslušenstvo.
-

UPOZORNENIE

Pri čerpaní vody, ktorá je silno zanesená bahnom, sa poprípade rýchlejšie opotrebuje obežná jednotka čerpadla a musí sa predčasne vymeniť.

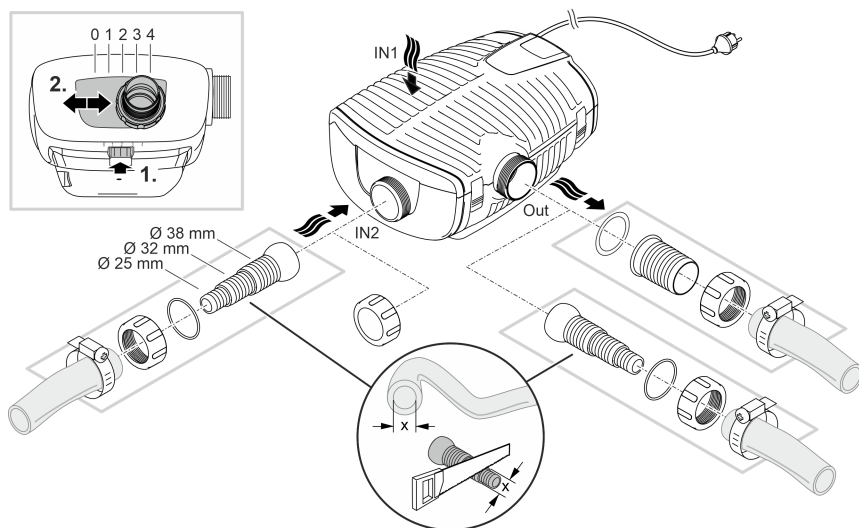
- Pred inštaláciou čerpadla dôkladne vyčistite jazierko, príp. bazén.
 - Čerpadlo položte nad hladinu jazierka. Vďaka tomu sa predíde nasávaniu vody zanesenej bahnom.
-

-  Neponorené komponenty zariadenia nevystavujte priamemu slnečnému svetlu, pretože sa môžu zohriať na vysokú teplotu. V prípade potreby použite ochranný kryt.

Inštalácia zariadenia pod vodou

Pripojenie

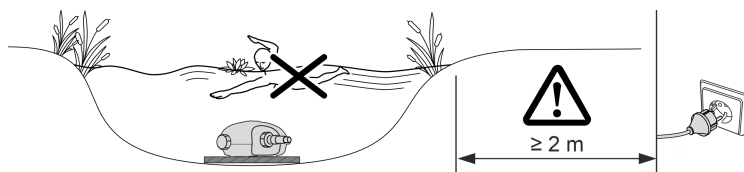
Čerpadlo pripojte podľa želaného variantu inštalácie. (→ Varianty inštalácie)



AMX0150

Sieťovú zástrčku ešte nezasúvajte do zásuvky!

Inštalácia



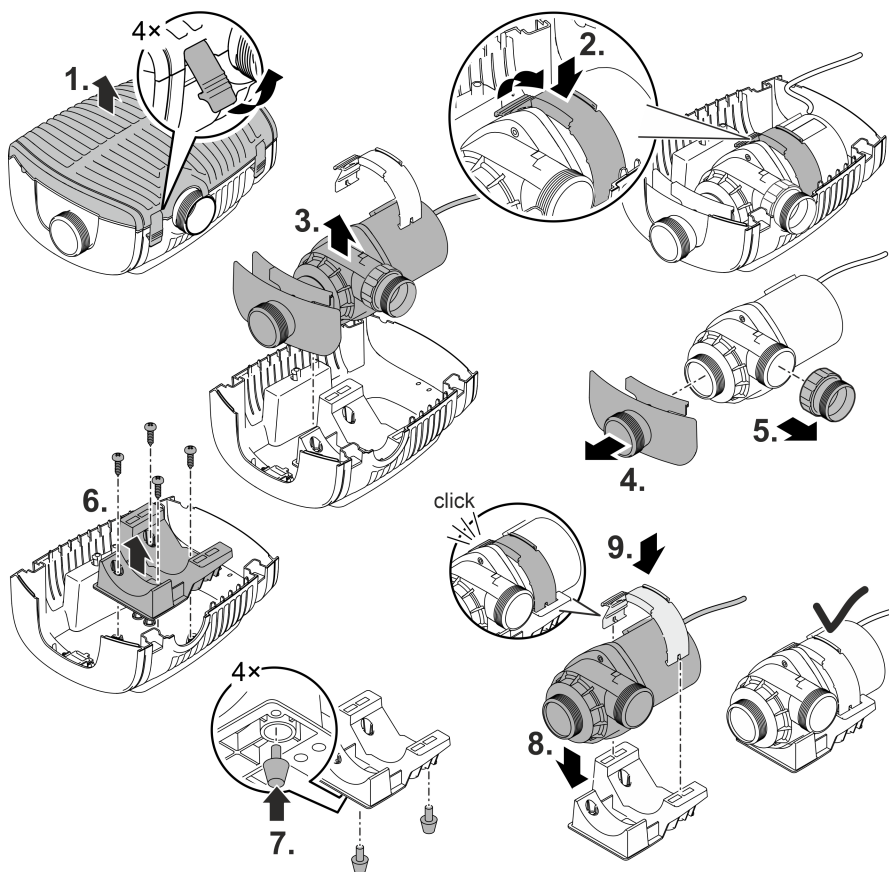
AMX0152

- Postavte čerpadlo vodorovne na pevný podklad bez bahna.
 - Zaisťujte bezpečné postavenie čerpadla.
 - Prevádzkujte čerpadlo len vtedy, keď je úplne ponorené pod vodou.
- ❗ Pomocou ťažného lanka môžete čerpadlo jednoducho vytiahnuť z vody.
- Ťažné lanko ťahajte cez okrúhle otvory na spodnej spone filtra a zaviažte ho.

Suché osadenie zariadenia

Pri inštalácii nasucho sa musí čerpadlo namontovať bez kryty filtra.

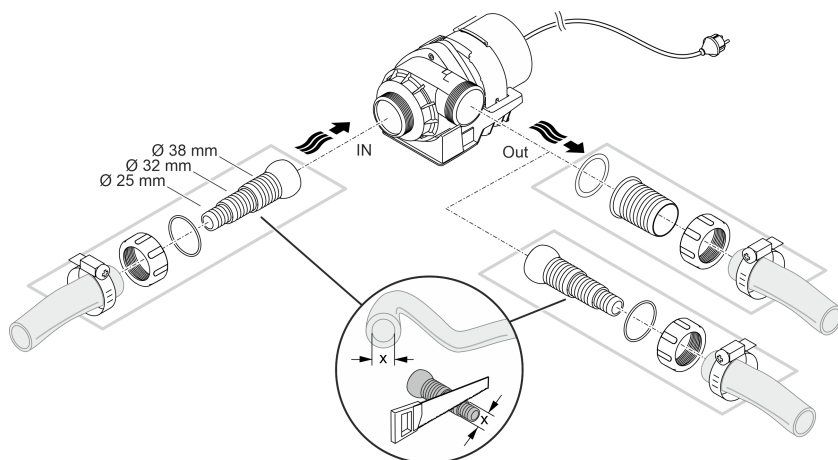
Prestavba



SK

AMX0144

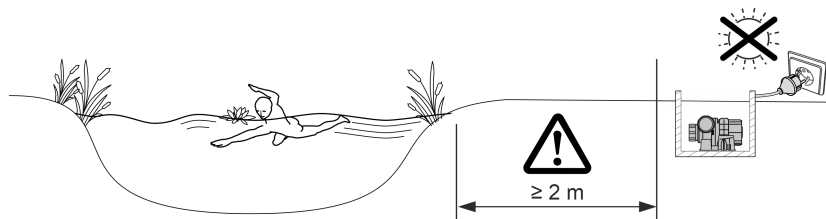
Pripojenie



AMX0151

Sieťovú zástrčku ešte nezasúvajte do zásuvky!

Inštalácia



AMX0153

- Postavte čerpadlo vodorovne na pevný podklad bez bahna.
- Zaisťte bezpečné postavenie čerpadla.

Uvedenie do prevádzky

UPOZORNENIE

Čerpadlo nesmie bežať nasucho. V opačnom prípade sa čerpadlo zničí.

► Čerpadlo prevádzkujte len vtedy, keď je úplne ponorené alebo zatopené.

Zapnutie / Vypnutie

- **Zapnutie:** Zasuňte sieťovú zástrčku do zásuvky.
 - Prístroj sa okamžite zapne.
- **Vypnutie:** Vytiahnite sieťovú zástrčku zo zásuvky.

Environmental Function Control (EFC)

Čerpadlo vykonáva pri uvedení do prevádzky automaticky vopred naprogramovaný autotest (**Environmental Function Control (EFC)**). Čerpadlo rozoznáva, či je v behu na sucho/zablokovaní alebo v ponorenom stave. V prípade chodu na sucho/pri zablokovaní sa čerpadlo automaticky po 60 až 120 sekundách vypne. V prípade poruchy prerušte prívod prúdu a „zaplavte čerpadlo“, príp. odstráňte prekážku. Potom môžete opäť prístroj uviesť do prevádzky.

Čistenie a údržba

POZOR

Nebezpečenstvo poranenia spôsobené neočakávaným rozbehom. Monitorovacie funkcie v zariadení dokážu zariadenie vypnúť a znova automaticky zapnúť.


- Pred prácou s prístrojom vytiahnite sieťovú zástrčku zo zásuvky.

UPOZORNENIE

Nepoužívajte agresívne čistiace prostriedky ani chemické roztoky. Tieto prostriedky môžu poškodiť kryt, zhoršiť funkciu prístroja, a tým spôsobiť škody zvieratám, rastlinám a životnému prostrediu.

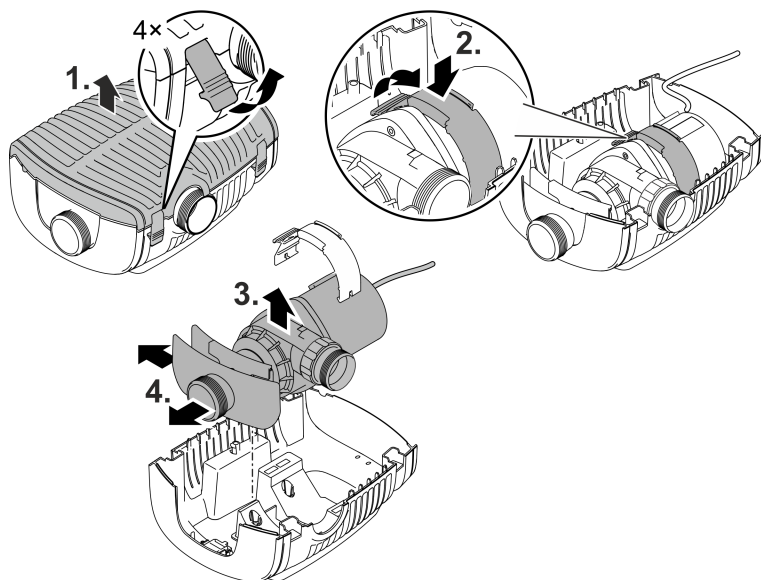
- Prístroj očistite len čistou vodou a mäkkou kefkou alebo špongiou; v prípade odolných nečistôt použite odporúčané čistiace prostriedky.

Čistenie prístroja

-  Prístroj čistite podľa potreby, ale minimálne 2-krát ročne.
- Na čerpadle vyčistíte predovšetkým obežnú jednotku a teleso čerpadla.
- Odporúčané čistiace prostriedky pri silnom usadzovaní vápnika:
 - čistič čerpadiel PumpClean od spoločnosti OASE.
 - čistiaci prostriedok bez obsahu octu a chlóru.
- Po čistení všetky diely dôkladne opláchnite čistou vodou.

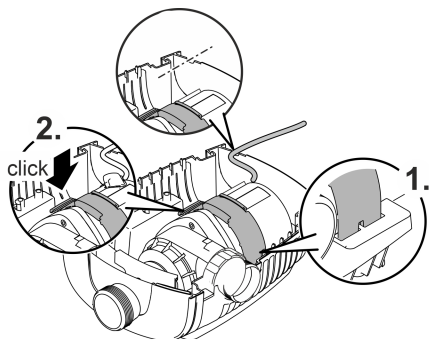
Demontáž/čistenie čerpadla

- Vytiahnite zástrčku a odpojte všetky prípojky.
- Prístroj rozoberte podľa obrázka.



AMX0145

- Prístroj znova zložte v opačnom poradí.
- Skontrolujte zloženie prístroja, aby
 - svorky, ktoré fixujú čerpadlo v kryte, dobre zapadli.
 - sa pripojovací kábel viedol drážkou na kryte a nebol veľmi ohnutý ani pritlačený.

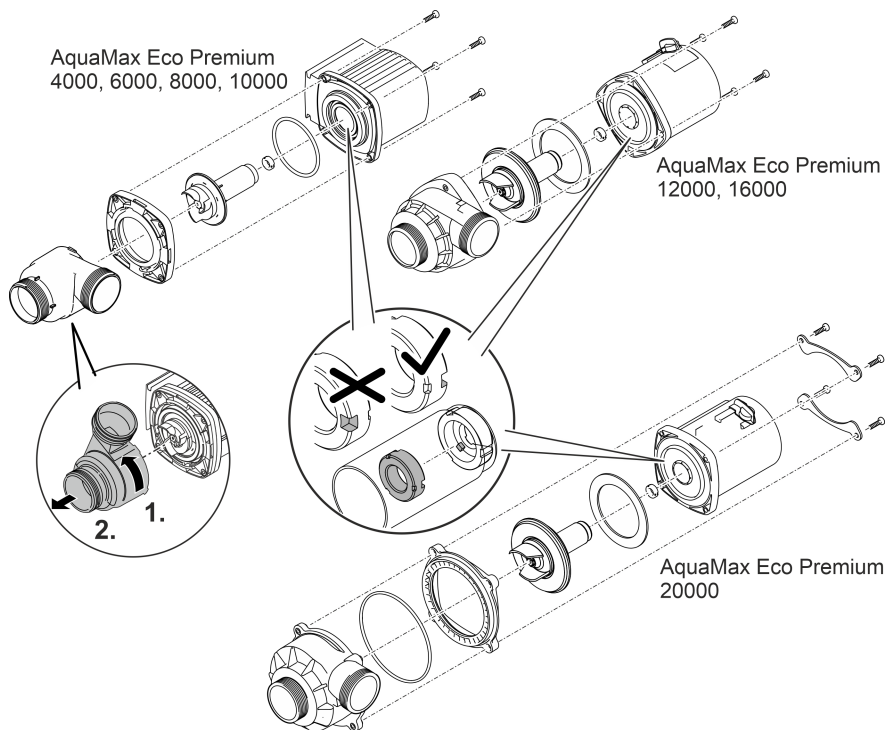


SK

AMX0146

Vyčistenie/výmena obežnej jednotky

- Rozoberte čerpadlo podľa obrázka.
 - Komponenty vyčistite kefou pod čistou vodou.
 - Skontrolujte, či nie sú diely poškodené. Poškodené alebo opotrebované diely vymeňte.
 - Čerpadlo zložte v opačnom poradí.
- i** Pri vyťahovaní obežnej jednotky sa môže uvoľniť radiálne ložisko v telese motora. Pri montáži skontrolujte, že sedí správne. Prípadne zatlačte radiálne ložisko do telesa motora širšími drážkami dopredu.



AMX0154

Uloženie/prezimovanie

Prístroj je bezpečný v mraze do mínus 20 °C. Pokiaľ by ste prístroj skladovali mimo jazierko, vykonajte dôkladné vyčistenie mäkkou kefou a vodou, skontrolujte ho na poškodenie a uložte ho ponorený alebo naplnený vodou. Vidlicu prírodného vedenia neponárajte do vody!

Odstráňte poruchu

Porucha	Príčina	Náprava
Čerpadlo sa nerozbehne	Chýba sieťové napätie	Skontrolujte sieťové napätie
	Prívodné vedenia sú zalomené	Prívodné vedenia uložte nezalomené
	Prívodné vedenia sú upchaté	Prívodné vedenia skontrolujte/vyčistite
	Obežná jednotka je zablokovaná	Odstráňte upchaté miesta, skontrolujte, či obežná jednotka pracuje ľahko
Čerpadlo nečerpá Dopravované množstvo nie je dostatočné	Teleso filtra je upchaté	Vyčistite kryty filtra
	Príliš veľké straty v prírodných vedeniach	Hadice skráťte na potrebné minimum, odstráňte nepotrebné spojovacie diely
	Obežná jednotka má ťažký chod	Skontrolujte ľahkosť chodu jednotky obežného kolesa
Čerpadlo sa po krátkom chode vypne	Voda je silne znečistená	Vyčistite čerpadlo
	Obežná jednotka je zablokovaná	Odstráňte upchaté miesta, skontrolujte, či obežná jednotka pracuje ľahko
	Čerpadlo bežalo na sucho	Prívodné vedenia skontrolujte/vyčistite
	Teplota vody je príliš vysoká	Dodržte maximálnu prípustnú teplotu vody. (→ Technické údaje)

Technické údaje

Údaje o prístroji

AquaMax Eco Premium			4000	6000	8000	10000
Napájacie napätie		V AC			220 ... 240	
Sieťová frekvencia		Hz	50/60	50/60	50/60	50/60
Max. príkon		W	35	45	60	88
Max. výkon čerpadla		l/h	4000	6000	8000	10000
Max. dopravná výška		m	3,3	3,7	4,1	4,7
Trieda krytia			IP68	IP68	IP68	IP68
Max. hĺbka ponorenia		m	4	4	4	4
Sacia strana	Závit		G2	G2	G2	G2
	Prípojka hadice	mm	25, 32, 38	25, 32, 38	25, 32, 38	25, 32, 38
Tlaková strana	Závit		G2	G2	G2	G2
	Prípojka hadice	mm	25, 32, 38	25, 32, 38	25, 32, 38, 50	25, 32, 38, 50
Max. veľkosť zrna, hrubé nečistoty		mm	10	10	10	10
Prívodná plocha filtra		cm ²	1000	1000	1000	1000
Teplota vody (montáž pod vodou)	V prevádzke	°C			(-- Povolené hodnoty vody)	
	Mimo prevádzky	°C	-20 ... +35	-20 ... +35	-20 ... +35	-20 ... +35
Okolité teplota (montáž nasucho)	V prevádzke a konvekcií	°C	+4 ... +30	+4 ... +30	+4 ... +30	+4 ... +30
	V prevádzke a chladení s núteným obehom	°C	+4 ... +40	+4 ... +40	+4 ... +40	+4 ... +40
Rozmery	Dĺžka	mm	340	340	340	340
	Šírka	mm	280	280	280	280
	Výška	mm	165	165	165	165
Dĺžka prípojného kábla		m	10	10	10	10
Hmotnosť		kg	5,3	5,3	5,3	5,3

AquaMax Eco Premium			12000	16000	20000
Napájacie napätie	V AC		220 ... 240	220 ... 240	220 ... 240
Sieťová frekvencia	Hz		50/60	50/60	50/60
Max. príkon	W		110	145	180
Max. výkon čerpadla	l/h		12000	15600	19500
Max. dopravná výška	m		5,0	5,2	5,4
Trieda krytia			IP68	IP68	IP68
Max. hĺbka ponorenia	m		4	4	4
Sacia strana	Závit		G2	G2	G2
	Prípojka hadice	mm	25, 32, 38	25, 32, 38	25, 32, 38
Tlaková strana	Závit		G2	G2	G2
	Prípojka hadice	mm	25, 32, 38, 50	25, 32, 38, 50	25, 32, 38, 50
Max. veľkosť zrna, hrubé nečistoty	mm		11	11	11
Prívodná plocha filtra	cm ²		1000	1000	1000
Teplota vody (montáž pod vodou)	V prevádzke	°C	(-- Povolené hodnoty vody)		
	Mimo prevádzky	°C	-20 ... +35	-20 ... +35	-20 ... +35
Okolité teplota (montáž nasucho)	V prevádzke a konvekcie	°C	+4 ... +30	+4 ... +30	+4 ... +30
	V prevádzke a chladení s núteným obehom	°C	+4 ... +40	+4 ... +40	+4 ... +40
Rozmery	Dĺžka	mm	340	340	340
	Šírka	mm	280	280	280
	Výška	mm	165	165	165
Dĺžka prípojného kábla	m		10	10	10
Hmotnosť	kg		5,4	5,4	6,1

Povolené hodnoty vody

Čerstvá voda, voda z jazierka		
Hodnota pH		6,8 ... 8,5
Tvrdosť	°dH	8 ... 15
Voľný chlór	mg/l	<0,3
Obsah chloridu	mg/l	<250
Obsah soli	%	<0,4
Celková sušina	mg/l	<50
Teplota	°C	+4 ... +35

Súčasti podliehajúce opotrebeniu

- Obežná jednotka
- Ložisko v bloku motora

Likvidácia

UPOZORNENIE

Tento prístroj sa nesmie likvidovať spolu s domovým odpadom.

- ▶ Prístroj zlikvidujte prostredníctvom určeného systému na spätný odber.
- ▶ V prípade otázok sa obráťte na miestnu spoločnosť pre likvidáciu odpadu. Tá vám poskytne informácie o správnom zneškodnení prístroja.
- ▶ Prístroj znefunkčnite prerezaním kábla.

OPOZORILO

- ▶ Vse električne naprave in instalacije izključite iz električnega omrežja, preden sežete v vodo. Drugače lahko pride do hudih telesnih poškodb ali smrti zaradi električnega udara.
 - ▶ To napravo lahko uporabljajo otroci, stari 8 let in več, ter osebe z zmanjšanimi telesnimi, zaznavnimi ali psihičnimi sposobnostmi ali osebe s pomanjkanjem izkušenj in znanja, če so pri tem pod nadzorom ali so bile seznanjene z varno uporabo naprave in razumejo posledične nevarnosti. Otroci se ne smejo igrati z napravo. Čiščenja in uporabniškega vzdrževanja ne smejo izvajati otroci, ki so brez nadzora.
-

Varnostna navodila

Električna priključitev

- Za zunanjo električno inštalacijo veljajo posebni predpisi. Električno inštalacijo lahko izvede samo električar.
 - Električar je zaradi svoje strokovne izobrazbe, znanja in izkušenj kvalificiran, da izvaja zunanje električne inštalacije. Prepozna lahko možne nevarnosti ter upošteva regionalne in nacionalne standarde, predpise in določila.
 - Če imate kakršnakoli vprašanja in probleme, se obrnite na strokovnjaka.
- Priključitev naprave je dovoljena le, če se električni podatki naprave ujemajo s podatki električnega napajanja.
- Napravo je dovoljeno povezati le v instalirano vtičnico, ki je v skladu s predpisi. Napravo morate zavarovati z varovalno napravo za okvarni tok z odmero okvarnega toka maksimalno 30 mA.
- Podaljšek napeljave in električni delilnik (npr. razdelilniki z več vtičnicami) morata biti primerna za uporabo na prostem (zaščitena pred škropljenjem).
- Nepokrite vtiče in vtičnice zaščitite pred vlago.

Varna uporaba

- Naprave ne uporabljajte, če so električni kabli ali ohišje poškodovani.
- Napravo odstranite, če je omrežni priključni vod poškodovan. Omrežnega priključnega voda ni možno zamenjati.
- Tekalna enota v napravi vsebuje magnetne, ki ustvarjajo močno magnetno polje, to pa lahko vpliva na srčne spodbujevalnike ali vsajene defibrilatorje (ICD). Med vsadkom in magnetom ohranjajte razdaljo najmanj 0,2 m.
- Naprave ni dovoljeno prenašati ali je vleči za omrežni priključni kabel.
- Vode polagajte tako, da so zaščiteni pred poškodbami in da nihče ne more pasti čez njih.
- Naprave v nobenem primeru ni dovoljeno tehnično spreminjati.
- Na napravi opravljajte samo tista dela, ki so opisana v teh navodilih.
- Uporabljajte le originalne nadomestne dele in opremo.
- Pri težavah se obrnite na pooblaščen servisni center ali družbo OASE.

Pravilna uporaba

Izdelek, opisan v tem priročniku, uporabljajte le na naslednji način:

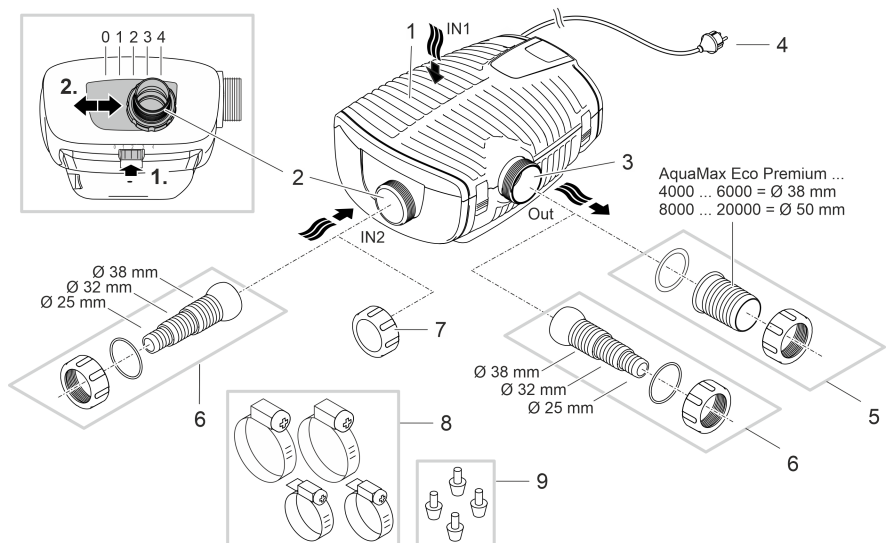
- Za črpanje običajne vode iz ribnikov za filtrirne sisteme, sisteme slapov in potočne sisteme.
- Ob upoštevanju tehničnih podatkov. (→ Tehnični podatki)
- Ob upoštevanju dovoljenih vrednosti vode. (→ Dovoljene vrednosti vode)

Za napravo veljajo naslednje omejitve:

- Nikoli ne uporabljajte v plavalnih ribnikih.
- Nikoli ne filtrirajte drugih tekočin kot vodo.
- Nikoli ne delajte brez pretoka vode.
- Ne uporabljajte v povezavi s kemikalijami, živili, lahko vnetljivimi ali eksplozivnimi materiali.
- Ne priključite na hišni vodovod.
- Ne uporabljajte za profesionalne ali industrijske namene.
- Glede na EMC (elektromagnetno vzdržljivost) je to naprava razreda A. V bivanjskih okoljih lahko povzroči radijske motnje. Uporabnik je dolžan izvesti ustrezne ukrepe.

Opis izdelka

Pregled



AMX0149

- | | |
|---|---|
| 1 | Vhod 1 (sesalna stran) <ul style="list-style-type: none">• Ohišje filtra |
| 2 | Vhod 2 (sesalna stran) <ul style="list-style-type: none">• Priključitev satelitskega filtra ali skimmerja.• Pretok na vhodu 2 in s tem razmerje pretoka med vhodom 1 in 2 lahko prilagodite. V ta namen sprostite zaph in potisnite priključek v enega od naslednjih položajev:<ul style="list-style-type: none">– Položaj 0: Vhod 2 je zaprt; črpanje vode samo preko vhoda 1.– Položaj 1/2/3: Vhod 2 je odprt približno 25/50/75 %; dovod vode preko vhoda 1 in 2 glede na nastavljeno razmerje pretoka.– Položaj 4: Vhod 1 je zaprt; črpanje vode samo preko vhoda 2. |
| 3 | Izhod (tlačna stran) <ul style="list-style-type: none">• Priključitev povratnega toka v ribnik (npr. preko potoka). |
| 4 | Omrežni kabel |
| 5 | Nastavek za cev za izhod (priporočilo). |
| 6 | Stopničast nastavek za vhod 2 in izhod (alternativa). |
| 7 | Pokrovček za zapiranje vhoda 2, ko se ne uporablja. |
| 8 | Cevne objemke za pritrnitev cevi na nastavke za cevi. |
| 9 | Gumijaste noge za nosilec črpalke za suho postavitve. |

Simboli na napravi

IP68  4.0 m

Naprava je do 4 m zatesnjena pred prahom in vodo.



Obstaja nevarnost za ljudi s srčnim spodbujevalnikom.



Napravo zaščitite pred neposrednimi sončnimi žarki.

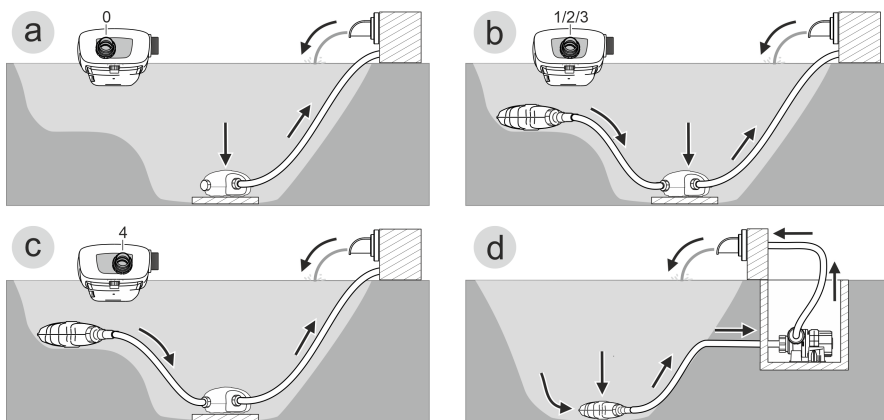


Naprave ne odvrzite med običajne gospodinjne odpadke.



Preberite navodila za uporabo.

Različice namestitve



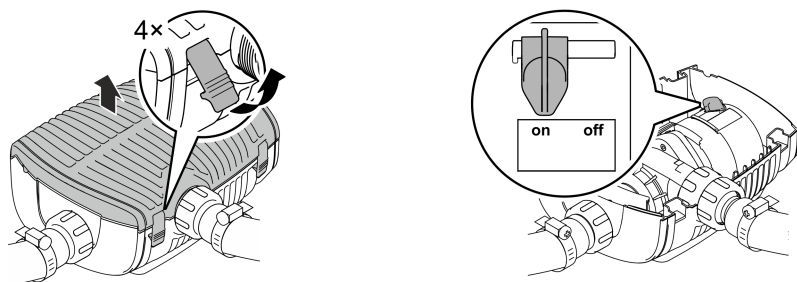
AMX0138

- Različica (a): Dovod vode samo preko ohišja filtra (vhod 1).
 - Nastavite vhod 2 v položaj »0«.
 - Zaprite vhod 2 s pokrovčkom.
- Različica (b): Črpanje vode preko ohišja filtra (vhod 1) in dodatno preko satelitskega filtra ali skimmerja na vhodu 2.
 - Vhod 2 nastavite na položaj »1«, »2« ali »3« glede na zeleno razmerje pretoka (25/50/75 %).
- Različica (c): Črpanje vode samo preko satelitskega filtra ali skimmerja na vhodu 2.
 - Nastavite vhod 2 v položaj »4«.
- Različica (d): Črpalčko postavite na suho.
 - Pri tej različici mora biti črpalčka postavljena brez ohišja filtra.
 - Črpalčka je nameščena izven ribnika, vendar pod nivojem vode.

SL

Seasonal Flow Control (SFC)

Nur AquaMax Eco Premium 12000, 16000 und 20000.



AMX0039

Črpalka pri vklopljeni funkciji SFC samostojno optimizira količino vode in višino črpanja. Pri tem se količina vode in višina črpanja zmanjšata do 50 %. Funkcija SFC zagotovi avtonomno celoletno prilagajanje naprave ekološkim pogojem v ribniku in s kroženjem vode, ki je odvisno od temperature, podpira biologijo ribnika (obratovanje pozimi, obratovanje v prehodnem obdobju, obratovanje poleti).

Funkcijo SFC se vklopi in izklopi na črpalki. S funkcijo SFC se zmanjša moč črpalke, brez funkcije SFC pa črpalka neprestano deluje pri največjem številu obratov. Funkcija SFC ne deluje, če napravo postavite na suho. Za uporabo skimerja, satelitskega filtra ali krmilne naprave OASE InScenio, velja priporočilo, ki je odvisno od naprave, da je treba izključiti funkcijo SFC.

Postavitev in priklop

Črpalke lahko namestite potopljeno (v vodi) ali na suhem (izven vode).

Uporaba črpalke je dovoljena le ob upoštevanju navedenih vodnih vrednosti. (→ Dovoljene vrednosti vode)

OPOZORILO

Če naprava obratuje v kopalnem ribniku, lahko pride do smrti ali hudih telesnih poškodb. Zaradi okvarjenih električnih delov naprave je voda pod nevarno električno napetostjo.

► Naprava lahko obratuje le, če v vodi ni ljudi.

PREVIDNO

Vrtljive komponente v območju sesalnega ali tlačnega nastavka. Če segate v nastavke, so možne poškodbe.


Še posebej upoštevajte: Naprava, ki se je zaustavila zaradi preobremenitve, se lahko nepričakovano zažene!

- Ne segajte v odprtino sesalnega ali tlačnega nastavka, ko je električni vtič priključen.
- Če so nastavki med delovanjem prosto dostopni, npr. če cevi niso priključene, zavarujte nastavke z zaščito pred dotikom. Zaščita za stik je na voljo kot dodatna oprema.

NASVET

Pri črpanju močno zablatene vode se tekalna enota črpalke morebiti obrabi hitreje in jo je treba predčasno zamenjati.

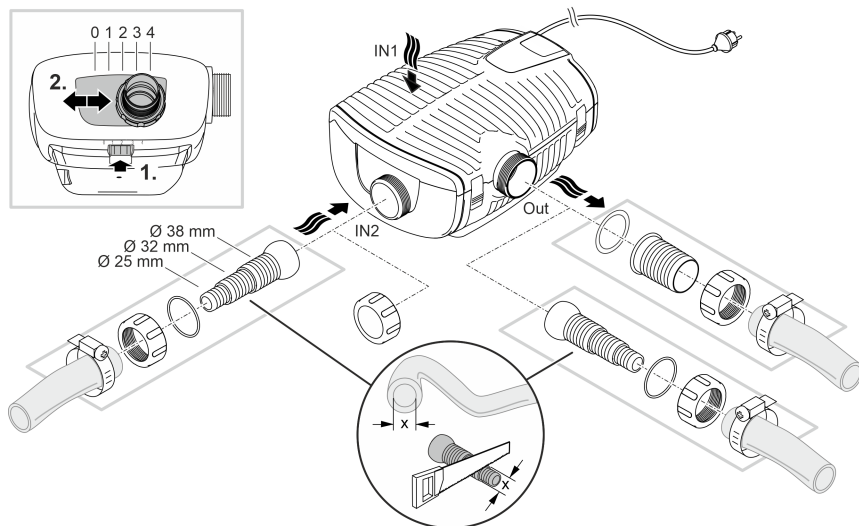
- Temeljito očistite ribnik oz. bazen, preden postavite črpalke.
- Črpalke postavite višje od dna ribnika. To bo zmanjšalo sesanje blatne vode.

-  Izogibajte se neposredni sončni svetlobi, ko komponente naprave niso potopljene, saj se lahko zelo segrejejo. Po potrebi uporabite zaščitni pokrov.

Postavitev naprave pod gladino

Priključitev

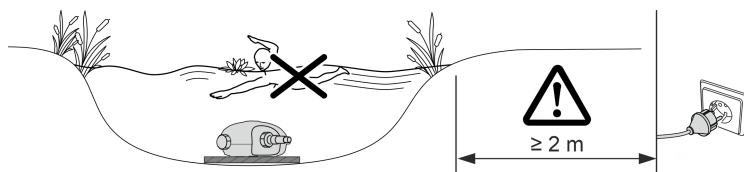
Priključite črpalko glede na želeno različico namestitve. (→ Različice namestitve)



AMX0150

Vtiča še ne vstavljajte v vtičnico!

Postavitev



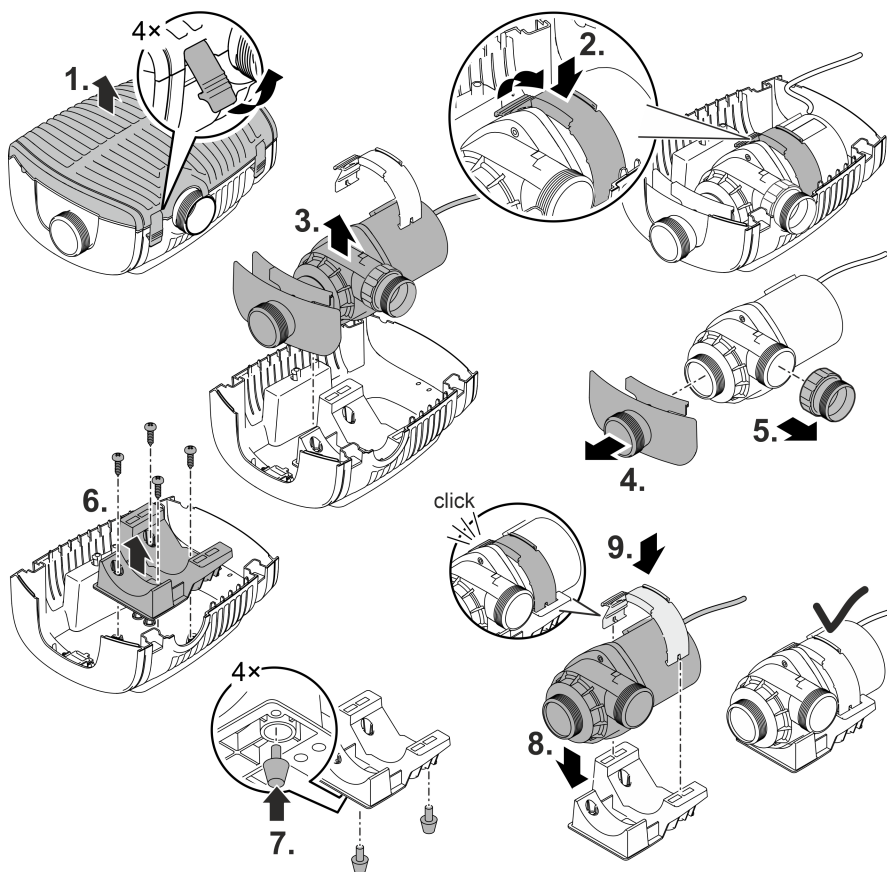
AMX0152

- Črpalko namestite vodoravno na trdni podlagi brez blata.
 - Poskrbite, da bo črpalka stabilno nameščena.
 - Črpalko uporabljajte samo, če je v celoti potopljena v vodo.
- ❗ Črpalko lahko enostavno izvlečete iz vode z vlečno vrvjo.
- Potegnite vlečno vrv skozi okrogle odprtine na spodnji lupini filtra in jo zavozlajte.

Postavitev naprave na suhem

Za suho namestitev je treba črpalko namestiti brez ohišja filtra.

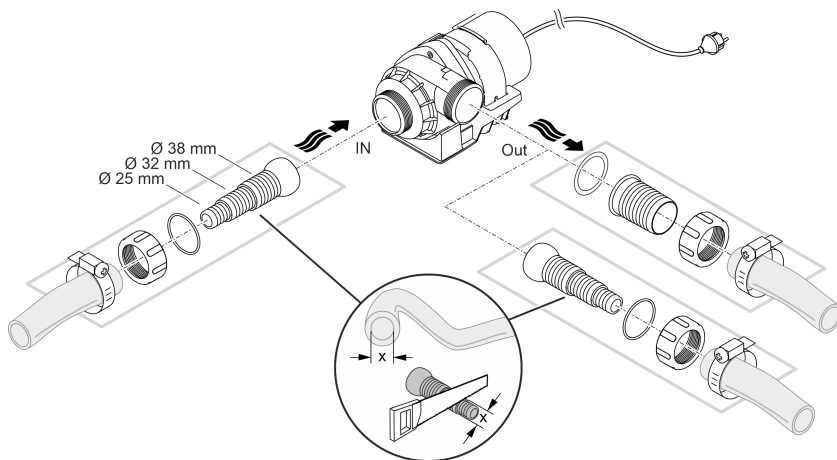
Predelati opremo



SL

AMX0144

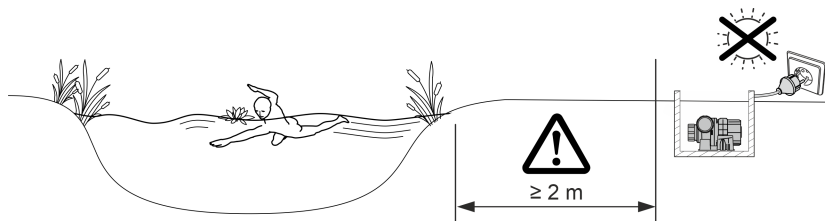
Priključitev



AMX0151

Vtiča še ne vstavlajte v vtičnico!

Postavitev



AMX0153

- Črpalko namestite vodoravno na trdni podlagi brez blata.
- Poskrbite, da bo črpalka stabilno nameščena.

Zagon

NASVET

Črpalka ne sme delovati na suho. V nasprotnem primeru se lahko okvari.

- ▶ Črpalko uporabljajte samo, ko je potopljena ali poplavljena.

Vklop / izklop

- **Vklop:** Omrežni vtič priključite v omrežno vtičnico.
 - Naprava se takoj vklopi.
- **Izklop:** Omrežni vtič izvlecite iz omrežne vtičnice.

Environmental Function Control (EFC)

Potem ko napravo zaženete, črpalka izvaja predprogramirani samodejni preskus delovanja (**okoljsko reguliranje – Environmental Function Control (EFC)**). Črpalka zazna, ali se nahaja v stanju teka na suho, blokade, oziroma ali je potopljena. V primeru teka na suho ali blokade se črpalka samodejno izključi po 60 do 120 sekundah. V primeru motnje prekinite napajanje z električnim tokom in »potopite črpalko« oz. odstranite oviro. Ko odpravite napako, lahko ponovno zaženete napravo.

Čiščenje in vzdrževanje

PREVIDNO

Nevarnost poškodb zaradi nepredvidljivega zagona. Funkcije notranjega nadzora naprave lahko izklopijo napravo in jo samodejno ponovno vklopijo.


- ▶ Pred deli na napravi izvlcite omrežni vtič.

NASVET

Ne uporabljajte agresivnih čistil ali kemičnih raztopin. Ta sredstva lahko poškodujejo ohišje, vplivajo na delovanje naprave in škodujejo živalim, rastlinam ter okolju.

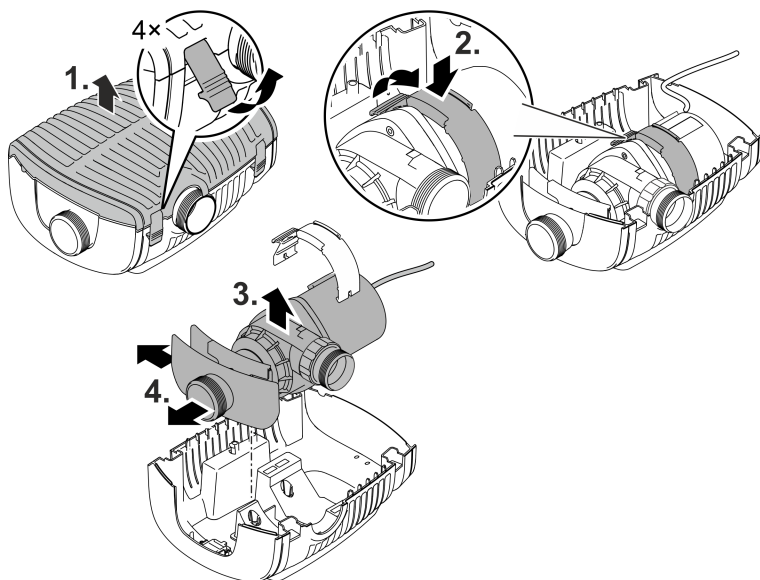
- ▶ Napravo, če je mogoče, čistite samo s čisto vodo in mehko krtačo oz. gobo, pri trdovratni umazaniji si pomagajte s priporočenimi čistilnimi sredstvi.

Čiščenje naprave

-  Napravo čistite po potrebi, vendar vsaj 2-krat letno.
- Na črpalki očistite predvsem tekalno enoto in ohišje črpalke.
- Priporočeno čistilno sredstvo pri trdovratnih poapnitvah:
 - Čistilo za črpalke PumpClean družbe OASE.
 - Hišna čistila, ki ne vsebujejo kisa ali klora.
- Po čiščenju morate vse dele temeljito izprati z vodo.

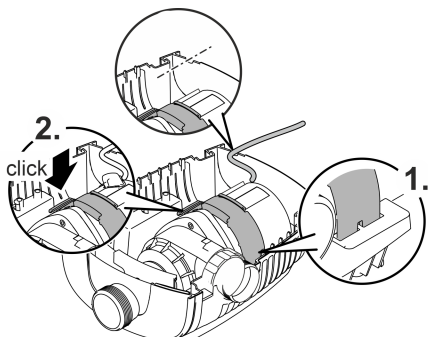
Odstranitev/čiščenje črpalke

- Izvlecite omrežni vtič in odstranite vse priključke.
- Napravo razstavite, kot je prikazano na sliki.



AMX0145

- Napravo sestavite v obratnem vrstnem redu.
- Pri sestavljanju preverite, da je
 - objemka, ki fiksira črpalko v nosilcu, varno vpeta.
 - priključni kabel speljan skozi utor na ohišju in ni močno prepognjen ali stisnjen.

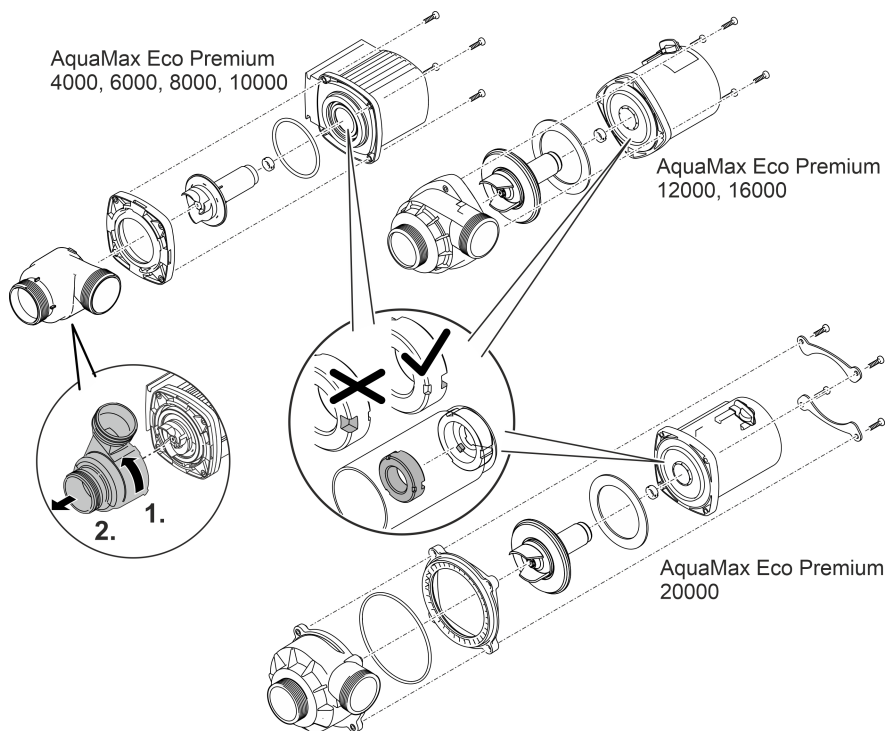


AMX0146

SL

Čiščenje/zamenjava tekalne enote

- Razstavite črpalko kot je prikazano na sliki.
 - Sestavne dele očistite s čopičem pod čisto vodo.
 - Preverite vse dele za poškodbe. Zamenjajte poškodovane ali obrabljene dele.
 - Črpalko sestavite v obratnem vrstnem redu.
- ❗ Med odstranjevanjem tekalne enote se lahko odvijajo radialni ležaji v motornem ohišju. Pri sestavljanju preverite, ali je pravilno nameščen. Po potrebi radialni ležaj s širokim utorom potisnite naprej v motorno ohišje.



AMX0154

Skladiščenje/Prezimovanje

Naprava je varna pred zmrzaljo do temperature minus 20 °C. Če nameravate skladiščiti napravo izven območja ribnika, jo predhodno temeljito očistite in preverite glede poškodb ter je hranite potopljeno ali napolnjeno z vodo. Omrežnega vtiča ne potaplajte pod vodno gladino!

Odpravljanje motenj

Motnja	Vzrok	Ukrep
Črpalka se ne zažene.	Ni omrežne napetosti.	Preverite omrežno napetost.
	Dovodne cevi so prepognjene	Dovodne cevi položite brez pregibov
	Zamašeni dovodi	Preverite/očistite dovodne cevi
	Tekalna enota je blokirana	Odpravite blokado, preverite, ali je tekalna enota lahko gibljiva
Črpalka ne črpa Količina črpanja ne zadostuje	Ohišje filtra je zamašeno	Očistite filterske lupine
	Previsoke izgube v dovodih	Cevi skrajšajte na minimum, odstranite nepotrebne povezovalne dele
	Tekalna enota težko deluje	Preverite, ali se tekalne enote z lahkoto premikajo
Črpalka se po kratkem delovanju izklopi	Voda je močno onesnažena	Očistite črpalko
	Tekalna enota je blokirana	Odpravite blokado, preverite, ali je tekalna enota lahko gibljiva
	Črpalka je delovala na suho	Preverite/očistite dovodne cevi
	Temperatura vode previsoka	Upoštevajte najvišjo dovoljeno temperaturo vode. (→ Tehnični podatki)

Tehnični podatki

Podatki o napravi

AquaMax Eco Premium		4000	6000	8000	10000	
Priključna napetost	V AC	220 ... 240				
Omrežna frekvenca	Hz	50/60	50/60	50/60	50/60	
Najv. moč	W	35	45	60	88	
Najv. moč črpanja	l/h	4000	6000	8000	10000	
Najv. višina črpanja	m	3,3	3,7	4,1	4,7	
Razred zaščite		IP68	IP68	IP68	IP68	
Najv. potopna globina	m	4	4	4	4	
Sesalna stran	Navoji	G2	G2	G2	G2	
	Priključek za cev	mm	25, 32, 38	25, 32, 38	25, 32, 38	25, 32, 38
Tlačna stran	Navoji	G2	G2	G2	G2	
	Priključek za cev	mm	25, 32, 38	25, 32, 38	25, 32, 38, 50	25, 32, 38, 50
Najv. velikost zrn grobe umazanije	mm	10	10	10	10	
Dotočna površina filtra	cm ²	1000	1000	1000	1000	
Temperatura vode (potopna namestitvev)	Med delovanjem	°C	(→ Dovoljene vrednosti vode)			
	Prenehanje	°C	-20 ... +35	-20 ... +35	-20 ... +35	-20 ... +35
Temperatura okolja (suha namestitvev)	Med delovanjem in konvekcijo	°C	+4 ... +30	+4 ... +30	+4 ... +30	+4 ... +30
	Med delovanjem in prisilno hlajenje	°C	+4 ... +40	+4 ... +40	+4 ... +40	+4 ... +40
Dimenzije	Dolžina	mm	340	340	340	340
	Širina	mm	280	280	280	280
	Višina	mm	165	165	165	165
Dolžina priključnega kabla	m	10	10	10	10	
Teža	kg	5,3	5,3	5,3	5,3	

AquaMax Eco Premium			12000	16000	20000
Priključna napetost	V AC		220 ... 240	220 ... 240	220 ... 240
Omrežna frekvenca	Hz		50/60	50/60	50/60
Najv. moč	W		110	145	180
Najv. moč črpanja	l/h		12000	15600	19500
Najv. višina črpanja	m		5,0	5,2	5,4
Razred zaščite			IP68	IP68	IP68
Najv. potopna globina	m		4	4	4
Sesalna stran	Navoji		G2	G2	G2
	Priključek za cev	mm	25, 32, 38	25, 32, 38	25, 32, 38
Tlačna stran	Navoji		G2	G2	G2
	Priključek za cev	mm	25, 32, 38, 50	25, 32, 38, 50	25, 32, 38, 50
Najv. velikost zrn grobe umazanije	mm		11	11	11
Dotočna površina filtra	cm ²		1000	1000	1000
Temperatura vode (potopna namestitvev)	Med delovanjem	°C	(→ Dovoljene vrednosti vode)		
	Prenehanje	°C	-20 ... +35	-20 ... +35	-20 ... +35
Temperatura okolja (suha namestitvev)	Med delovanjem in konvekcijo	°C	+4 ... +30	+4 ... +30	+4 ... +30
	Med delovanjem in prisilno hlajenje	°C	+4 ... +40	+4 ... +40	+4 ... +40
Dimenzije	Dolžina	mm	340	340	340
	Širina	mm	280	280	280
	Višina	mm	165	165	165
Dolžina priključnega kabla	m		10	10	10
Teža	kg		5,4	5,4	6,1

Dovoljene vrednosti vode

Sveža voda, voda v ribniku		
pH-vrednost		6,8 ... 8,5
Trdota	°dH	8 ... 15
Prosti klor	mg/l	<0,3
Vsebnost klorida	mg/l	<250
Vsebnost soli	%	<0,4
Celotni suhi ostanek	mg/l	<50
Temperatura	°C	+4 ... +35

Deli, ki se obrabijo

- Tekalna enota
- Ležaj v bloku motorja

Odlaganje odpadkov

NASVET

Te naprave ne smete zavreči med gospodinske odpadke.

- ▶ Napravo odstranite skozi za to predviden sistem sprejemanja odpadkov.
- ▶ Če imate kakršna koli vprašanja, se obrnite na lokalno podjetje za odstranjevanje odpadkov. Tam boste prejeli informacije o tem, kako pravilno odstraniti napravo.
- ▶ Pred tem naredite napravo neuporabno tako, da odrežete kabel.

UPOZORENJE

- ▶ Prije posezanja u vodu odvojite sve električne uređaje koji se nalaze u vodi od električne mreže. U suprotnom postoji mogućnost teških ozljeda ili smrti zbog električnog udara.
 - ▶ Djeca starija od 8 godina i osobe sa smanjenim tjelesnim, osjetilnim ili psihičkim sposobnostima ili s nedovoljnim iskustvom i znanjem smiju rabiti ovaj uređaj ako su pod nadzorom ili ako su podučene o sigurnoj uporabu uređaja i razumiju opasnosti koje iz toga proizlaze. Djeca se ne smiju igrati uređajem. Djeca ne smiju obavljati čišćenje i korisničko održavanje bez nadzora.
-

Sigurnosne napomene

Električno priključivanje

- Za električnu montažu na otvorenom vrijede posebni propisi. Električnu montažu smije obavljati samo elektrotehnički stručnjak.
 - Elektrotehnički stručnjak je kvalificiran na temelju svoje stručne izobrazbe, znanja i iskustava i smije obavljati električnu montažu na otvorenom. On može prepoznati moguće opasnosti i pridržava se regionalnih i nacionalnih norma, propisa i odredaba.
 - Za sva pitanja i probleme obratite se elektrotehničkom stručnjaku.
- Priključite uređaj samo ako se električni podatci uređaja podudaraju s podacima opskrbe elektroenergijom.
- Priključite uređaj samo u propisno montiranu utičnicu. Uređaj mora biti zaštićen zaštitnom strujnom sklopkom s nazivnim struje kvara od maksimalno 30 mA.
- Produžni kabeli i strujni razdjelnici (npr. adapteri s više utičnica) moraju biti prikladni za vanjsku upotrebu (zaštićeni od prskanja vode).
- Zaštitite otvorene utikače i utičnice od vlage.

Siguran rad

- Ne rabite uređaj ako su električni vodovi ili kućište oštećeni.
- Ako se kabel za napajanje ošteti redaj zbrinite u otpad. Kabel za napajanje ne može se zamijeniti.
- Rotor u uređaju sadržava magnet s jakim magnetskim poljem koji može utjecati na srčane elektrostimulatore ili implantirane defibrilatore (ICD-e). Između implantata i magneta održavajte udaljenost od najmanje 0,2 m.
- Ne nosite ili povlačite uređaj za električni vod.
- Položite vodove tako da su zaštićeni od oštećenja i da nitko ne može pasti preko njih.
- Nikada ne obavljajte tehničke izmjene na uređaju.
- Na uređaju obavljajte samo radove opisane u ovom priručniku.
- Uporabite samo originalne rezervne dijelove i pribor.
- U slučaju problema obratite se ovlaštenoj servisnoj službi ili tvrtki OASE.

Namjensko korištenje

U ovim uputama opisan proizvod upotrebljavajte isključivo kao što slijedi:

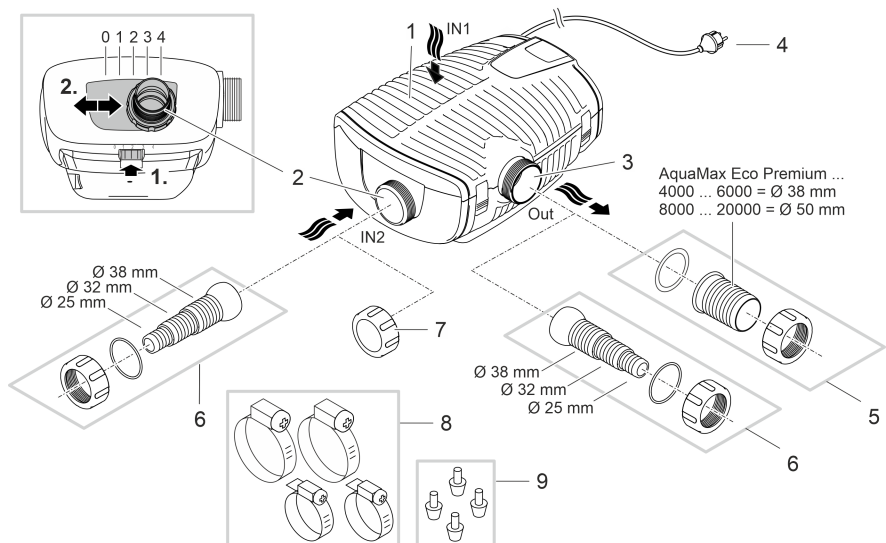
- Za crpljenje normalne stajaće vode za filtracijske sustave, sustave vodopada i sustave potočića.
- Uz pridržavanje tehničkih podataka. (→ Tehnički podatci)
- Uz pridržavanje dozvoljenih vrijednosti vode. (→ Dopuštene vrijednosti vode)

Za uređaj vrijede sljedeća ograničenja:

- Nikada ne primjenjujte u jezercima za kupanje.
- Nikada ne koristite s bilo kojim drugim tekućinama osim vode.
- Nikada ne radite bez protoka vode.
- Ne primjenjujte u svezi s kemikalijama, namirnicama, lako zapaljivim ili eksplozivnim materijalima.
- Ne priključujte na sustav opskrbe vodom za kućanstvo.
- Ne primjenjujte za profesionalne ili industrijske namjene.
- Prema EMC-u (Elektromagnetska kompatibilnost) ovo je uređaj razreda A. U stambenim prostorima uređaj može uzrokovati smetnje. Korisnik je obavezan poduzeti primjerene mjere.

Opis proizvoda

Pregled



AMX0149

- 1 Ulaz 1 (strana na kojoj se usisava)
 - Kućište filtra

- 2 Ulaz 2 (strana na kojoj se usisava)
 - Priključak pumpe filtra ili skimera.
 - Količina protoka na ulazu 2 i time i omjer protoka između ulaza 1 i 2 može se podešiti. Za to otpustite blokadu i priključak stavite u jedan od sljedećih položaja:
 - Položaj 0: Ulaz 2 je zatvoren; protok vode samo preko ulaza 1.
 - Položaj 1/2/3: Ulaz 2 otvoren je oko 25/50/75 %; to znači da je protok vode u skladu s podešenim omjerom protoka preko ulaza 1 i 2.
 - Položaj 4: Ulaz 1 je zatvoren; protok vode samo preko ulaza 2.

- 3 Izlaz (potisna strana)
 - Priklučenje povrata u ribnjak (npr. preko struje potoka).

- 4 Električni kabel

- 5 Navlaka za cijev za izlaz (preporuka).

- 6 Slojevita navlaka za cijev za ulaz i izlaz (alternativa).

- 7 Poklopac za zatvaranje ulaza 2, kada se ne koristi.

- 8 Obujmice za cijevi za pričvršćivanje cijevi na navlake za cijevi.

- 9 Gumene nogice za držače pumpi pri suhom postavljanju.

Simboli na uređaju

IP68  4.0 m

Uređaj je nepropustan za prašinu i vodu do 4 m.



Moguće opasnosti za osobe sa srčanim elektrostimulatorima.



Zaštitite uređaj od izravnog sunčanog zračenja.

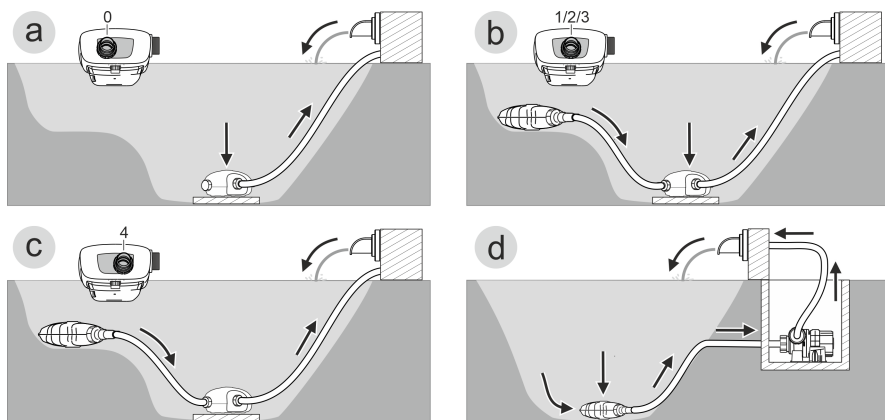


Ne zbrinjavajte uređaj s običnim kućnim otpadom.



Pročitajte priručnik za uporabu.

Načini instalacije



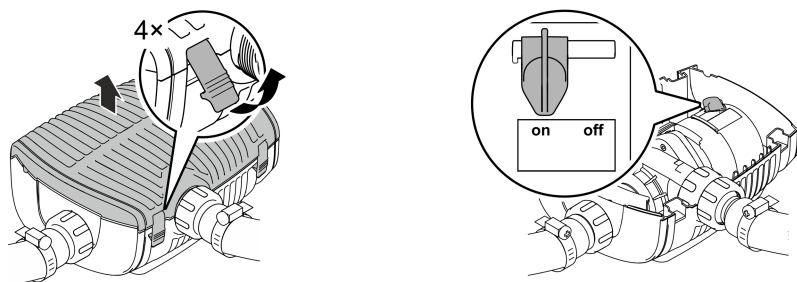
AMX0138

- Varijanta (a): Potiskivanje vode samo preko kućišta filtra (ulaz 1).
 - Ulaz 2 stavite u položaj „0“.
 - Zatvorite ulaz 2 poklopcem.
- Varijanta (b): Potiskivanje vode preko kućišta filtra (ulaz 1) i dodatno preko pumpe filtra ili skimera na ulazu 2.
 - Postavite ulaz 2 na položaj „1“, „2“ ili „3“, ovisno o željenom omjeru protoka (25/50/75 %).
- Varijanta (c): Voda teče samo preko pumpe filtra ili skimera na ulazu 2.
 - Ulaz 2 stavite u položaj „4“.
- Varijanta (d): Pumpu postaviti na suhom.
 - Za tu se varijantu pumpa mora postaviti bez kućišta filtra.
 - Pumpa se postavlja izvan ribnjaka ali ispod razine vode.

HR

Seasonal Flow Control (SFC)

Nur AquaMax Eco Premium 12000, 16000 und 20000.



AMX0039

Ako je uključena funkcija SFC, crpka automatski optimizira količinu vode i visinu crpljenja. Pritom se količina vode i visina crpljenja smanjuju do 50 %. S pomoću SFC-a uređaj se cijele godine prilagođava ekologiji jezera i cirkulacijom vode neovisnom o temperaturi podržava biološku ravnotežu jezera (zimski, prijelazni i ljetni način rada).

Funkcija SFC uključuje se i isključuje na crpki. SFC smanjuje potrošnju energije crpke, dok bez SFC-a crpka radi s maksimalnom brzinom vrtnje. SFC ne funkcionira u suhoj postavci. Pri uporabi skimer, satelitskog filtra ili upravljačkog uređaja OASE InScenio može zbog tehničkih razloga biti preporučljivo isključiti funkciju SFC.

Postavljanje i priključivanje

Pumpa se može postaviti ili uronjena (u vodu) ili na suho (izvan vode).

Uporaba crpke dopuštena je samo uz pridržavanje navedenih vrijednosti vode. (→ Dopuštene vrijednosti vode)

UPOZORENJE

Može doći do smrti ili teških ozljeda prilikom upotrebe uređaja u jezercu za kupanje. U slučaju kvara električnih dijelova uređaja, voda će biti pod opasnim naponom.

- ▶ Uređaj rabite samo ako se nitko ne nalazi u vodi.

OPREZ

Okretni građevni dijelovi u području usisne mlaznice i tlačnog priključka. Moguće su ozljede, ako rukom hvatate unutar mlaznice ili tlačnog priključka.


Posebno obratite pozornost na: Uređaj koji se zbog preopterećenja ugasio, može neočekivano poplaviti!

- ▶ Ne gurajte ruke u otvor usisne mlaznice ili tlačnog priključka, kada je napajanje priključeno.
- ▶ Kada su usisna ili tlačna mlaznica u pogonu i dostupni, npr. kada nema priključenih kablova, osigurajte ih zaštitom od zahvaćanja. Zaštita od zahvaćanja dostupna je kao pribor.

NAPOMENA

Crpljenjem vrlo prljave vode rotor crpke može se brže pohabati, zbog čega ga valja prijevremeno zamijeniti.

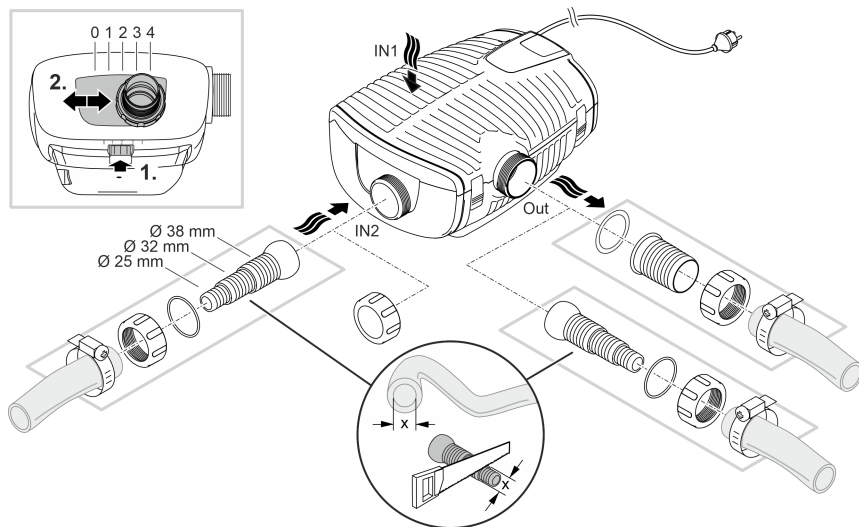
- ▶ Temeljito očistite jezerce ili bazen prije nego što postavite pumpu.
- ▶ Pumpu postavite povišeno iznad dna ribnjaka. Na taj se način smanjuje usisavanje muljave vode.

-  Izbjegavajte izravno sunčevo zračenje kod dijelova koji nisu potopljeni u vodi, jer se oni mogu jako zagrijati. Po potrebi koristite zaštitni poklopac.

Uređaj postavite uronjen

Prikjučiti

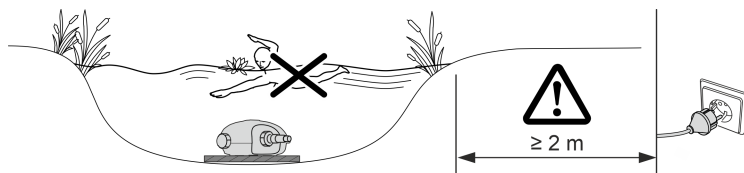
Pumpu postavite prema željenoj varijanti instalacije. (→ Načini instalacije)



AMX0150

Još uvijek nemojte uključiti utikač u utičnicu!

Postavljanje



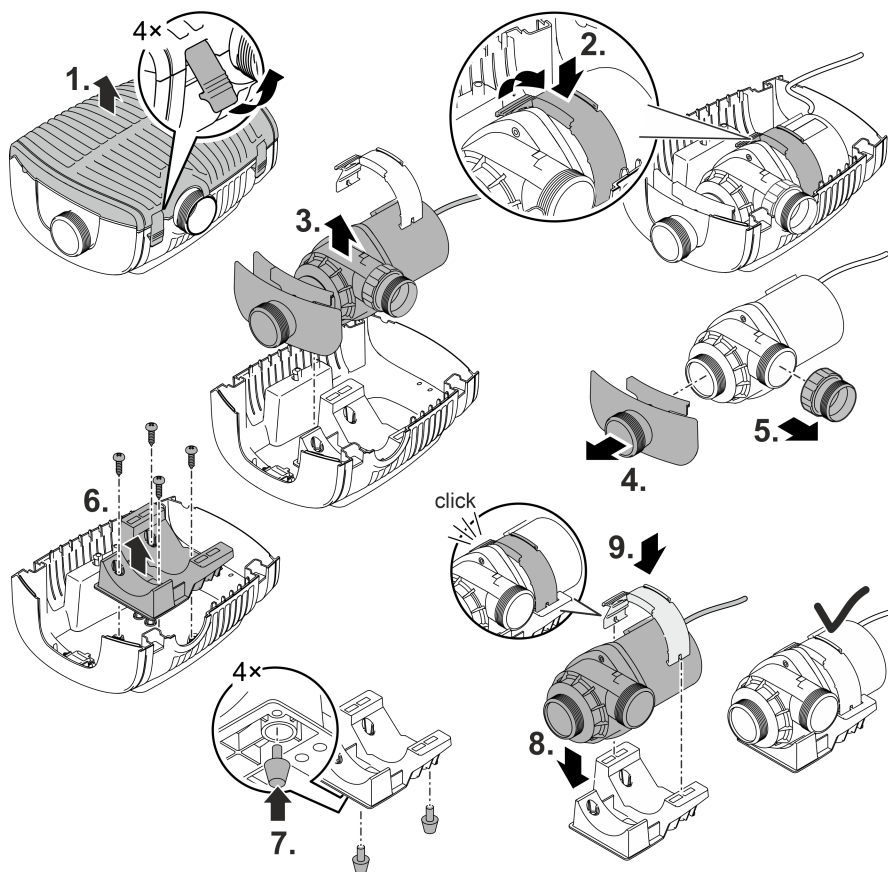
AMX0152

- Postavite pumpu vodoravno na čvrstu podlogu bez blata.
 - Pobrinite se za siguran položaj pumpe.
 - Radite s pumpom samo ako je ona potpuno uronjena pod vodu.
- ❗ Uz pomoć vučnog užeta pumpu možete jednostavno izvući iz vode.
- Vučno uže povucite kroz okrugle otvore na podlošku filtra i zavežite čvor.

Uređaj postavite na suhom

Za postavljanje na suhom, pumpa se mora postaviti bez kućišta filtra.

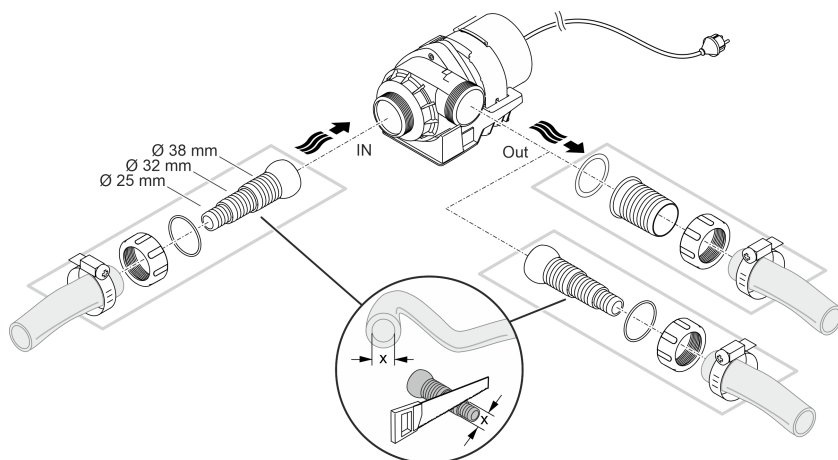
Modificiranje



AMX0144

HR

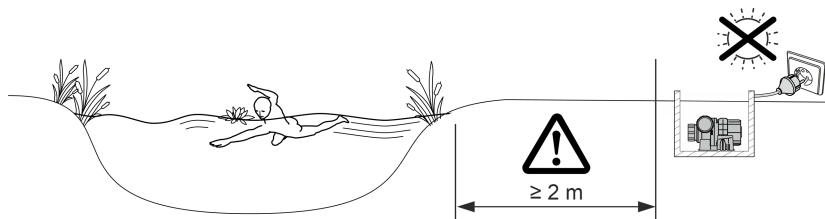
Priklučiti



AMX0151

Još uvijek nemojte uključiti utikač u utičnicu!

Postavljanje



AMX0153

- Postavite pumpu vodoravno na čvrstu podlogu bez blata.
- Pobrinite se za siguran položaj pumpe.

Stavljanje u pogon

NAPOMENA

Pumpa ne smije raditi na suho. U suprotnom će se pumpa uništiti.

- ▶ Pumpu stavljajte u pogon samo ako je ona potpuno potopljena odnosno uronjena pod vodu.

Uključivanje/isključivanje

- **Uključivanje:** Utaknite mrežni utikač u utičnicu.
 - Uređaj se odmah uključuje.
- **Isključivanje:** Izvucite mrežni utikač iz utičnice.

Environmental Function Control (EFC)

Prilikom puštanja u rad pumpa automatski obavlja unaprijed programirano samostalno testiranje ispravnosti (**Environmental Function Control (EFC)**). Pumpa prepoznaje radi li pritom na suho, je li blokirana ili uronjena. U slučaju rada na suho ili blokiranja, pumpa se automatski isključuje nakon otprilike 60 do 120 sekundi. U slučaju smetnje, prekinite dovod električne energije i „potopite pumpu“ odn. uklonite prepreku. Nakon toga uređaj možete ponovo uključiti.

Čišćenje i održavanje

OPREZ

Opasnost od ozljeda zbog nepredvidivog plavljenja. Funkcije nadzora koje su uključene u uređaj mogu ga isključiti i samostalno ponovno uključiti.


- ▶ Prije rada na uređaju izvucite električni utikač.

NAPOMENA

Ne rabite agresivna sredstva za čišćenje ili kemijska otapala. Ta sredstva mogu oštetiti kućište, ometati funkcioniranje uređaja i štete životinjama, biljkama i okolišu.

- ▶ Uređaj čistite samo čistom vodom i mekanom četkom ili spužvom, kod tvrdokornih zaprljanja uz pomoć preporučenih sredstava za čišćenje.

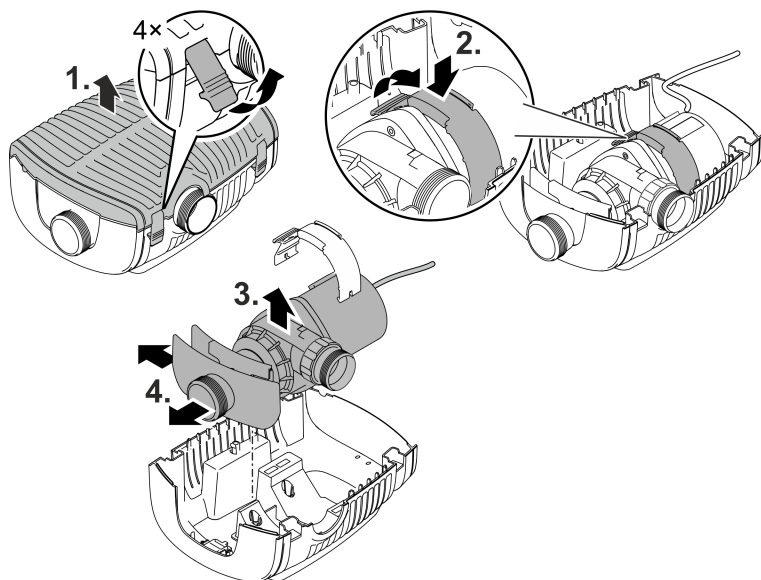
Čišćenje uređaja

 Čistite uređaj po potrebi, ali najmanje 2 puta godišnje.

- Na pumpi naročito temeljito očistite rotor i kućište pumpe.
- Preporučena sredstva za čišćenje tvrdokornih naslaga vapnenca:
 - Sredstvo za čišćenje PumpClean tvrtke OASE.
 - Kućansko sredstvo za čišćenje bez octa i klora.
- Nakon čišćenja sve dijelove isperite čistom vodom.

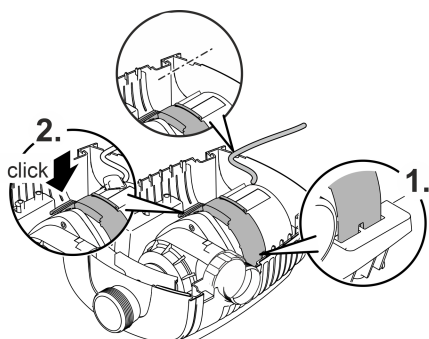
Uklanjanje/čišćenje crpke

- Izvucite utikač i skinite sve priključke.
- Rastavite uređaj kao što je prikazano na ilustraciji.



AMX0145

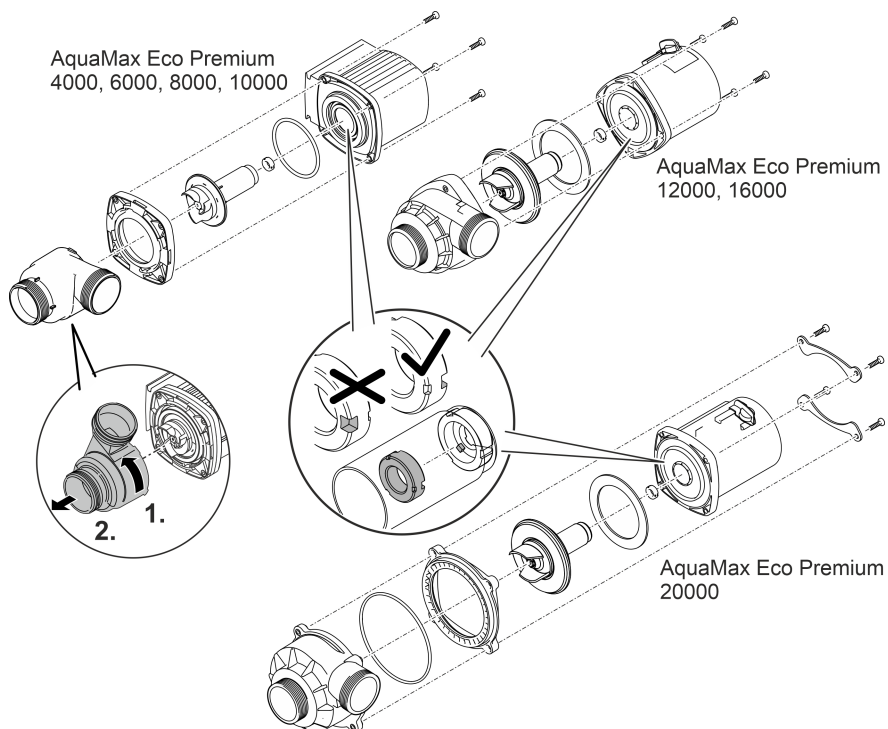
- Ponovno sastavite uređaj u obrnutom redoslijedu.
- Pri ponovnom sastavljanju, provjerite
 - da je držač, koji fiksira pumpu u nosaču, sigurno nasjeo.
 - da je priključni kabel proveden kroz utor na kućištu te da nije savijen ili prignječen.



AMX0146

Čišćenje/zamjena rotora

- Rastavite pumpu kao što je prikazano na ilustraciji.
 - Očistite dijelove četkom i čistom vodom.
 - Na svim dijelovima provjerite ima li oštećenja. Oštećene ili istrošene dijelove zamijenite.
 - Montirajte pumpu obrnutim redoslijedom.
- i** Prilikom izvlačenja rotora radijalni ležaj može se otpustiti u kućištu motora. Pri sastavljanju se uvjerite da pravilno stoji. Po potrebi pritisnite radijalni ležaj sa širokim utorima sprijeda u kućište motora.



Skladištenje / čuvanje tijekom zime

Uređaj je zaštićen od smrzavanja do -20°C. Ako uređaj skladištite izvan jezera, temeljito ga očistite, provjerite nije li oštećen te ga pohranite uronjenog ili napunjenog vodom. Strujni utikač ne uranjajte u vodu!

Otklanjanje neispravnosti

Neispravnost	Uzrok	Rješenje
Pumpa se ne pokreće	Nema mrežnog napona	Provjerite mrežni napon
	Dovod presavijen	Dovod postaviti bez savijanja
	Dovodi su začepljeni	Provjeriti/očistiti dovode
	Rotor je blokiran	Ukloniti blokiranje, provjeriti kreće li se pogonska jedinica bez zastoja
Pumpa ne potiskuje Nedovoljan učinak pumpanja	Kućište filtra je začepljeno	Očistite filtarsku posudu
	Preveliki gubitci u dovodnim vodovima	Crijeva skratiti na potrebnu minimalnu duljinu, ukloniti nepotrebne spojne dijelove
	Rotor se teško okreće	Provjerite slobodan hod radne jedinice.
Pumpa se isključuje nakon kratkog vremena rada	Voda je vrlo onečišćena	Čišćenje crpke
	Rotor je blokiran	Ukloniti blokiranje, provjeriti kreće li se pogonska jedinica bez zastoja
	Pumpa je radila na suho	Provjeriti/očistiti dovode
	Temperatura vode je previsoka	Pridržavati se maksimalno dopuštene temperature vode. (→ Tehnički podatci)

Tehnički podatci

Podaci o uređaju

AquaMax Eco Premium		4000	6000	8000	10000	
Priključni napon	V AC	220 ... 240				
Mrežna frekvencija	Hz	50/60	50/60	50/60	50/60	
Maks. primljena snaga	W	35	45	60	88	
Maks. pumpni učinak	l/h	4000	6000	8000	10000	
Maks. visina pumpanja	m	3,3	3,7	4,1	4,7	
Način zaštite		IP68	IP68	IP68	IP68	
Maks. dubina uranjanja	m	4	4	4	4	
Usisna strana	Navoj	G2	G2	G2	G2	
	Priključak crijeva	mm	25, 32, 38	25, 32, 38	25, 32, 38	25, 32, 38
Tlačna strana	Navoj	G2	G2	G2	G2	
	Priključak crijeva	mm	25, 32, 38	25, 32, 38	25, 32, 38, 50	25, 32, 38, 50
Maks. veličina zrna grube prljavštine	mm	10	10	10	10	
Ulazna površina filtra	cm ²	1000	1000	1000	1000	
Temperatura vode (potopljeno postavljanje)	U pogonu	°C	(→ Dopuštene vrijednosti vode)			
	Izvan pogona	°C	-20 ... +35	-20 ... +35	-20 ... +35	-20 ... +35
Temperatura okoline (postavljanje na suhom)	U pogonu i konvekciji	°C	+4 ... +30	+4 ... +30	+4 ... +30	+4 ... +30
	U pogonu i prisilno hlađenje	°C	+4 ... +40	+4 ... +40	+4 ... +40	+4 ... +40
Dimenzije	Duljina	mm	340	340	340	340
	Širina	mm	280	280	280	280
	Visina	mm	165	165	165	165
Dužina priključnog kabela	m	10	10	10	10	
Masa	kg	5,3	5,3	5,3	5,3	

AquaMax Eco Premium			12000	16000	20000
Priključni napon	V AC		220 ... 240	220 ... 240	220 ... 240
Mrežna frekvencija	Hz		50/60	50/60	50/60
Maks. primljena snaga	W		110	145	180
Maks. pumpni učinak	l/h		12000	15600	19500
Maks. visina pumpanja	m		5,0	5,2	5,4
Način zaštite			IP68	IP68	IP68
Maks. dubina uranjanja	m		4	4	4
Usisna strana	Navoj		G2	G2	G2
	Priključak crijeva	mm	25, 32, 38	25, 32, 38	25, 32, 38
Tlačna strana	Navoj		G2	G2	G2
	Priključak crijeva	mm	25, 32, 38, 50	25, 32, 38, 50	25, 32, 38, 50
Maks. veličina zrna grube prljavštine	mm		11	11	11
Ulazna površina filtra	cm ²		1000	1000	1000
Temperatura vode (potopljeno postavljanje)	U pogonu	°C	(-- Dopusnene vrijednosti vode)		
	Izvan pogona	°C	-20 ... +35	-20 ... +35	-20 ... +35
Temperatura okoline (postavljanje na suhom)	U pogonu i konvekciji	°C	+4 ... +30	+4 ... +30	+4 ... +30
	U pogonu i prisilno hlađenje	°C	+4 ... +40	+4 ... +40	+4 ... +40
Dimenzije	Duljina	mm	340	340	340
	Širina	mm	280	280	280
	Visina	mm	165	165	165
Dužina priključnog kabela	m		10	10	10
Masa	kg		5,4	5,4	6,1

Dopuštene vrijednosti vode

Svježa voda, jezerska voda		
pH-vrijednost		6,8 ... 8,5
Tvrdoća	°dH	8 ... 15
Slobodni klor	mg/l	<0,3
Udio klora	mg/l	<250
Udio soli	%	<0,4
Ukupan suhi ostatak	mg/l	<50
Temperatura	°C	+4 ... +35

Potrošni dijelovi

- Radna jedinica
- Ležaj u kućištu motora

Zbrinjavanje

NAPOMENA

Ovaj uređaj ne smije se odlagati u kućni otpad.

- ▶ Zbrinite uređaj preko predviđenog sustava prikupljanja otpada.
- ▶ Ako imate pitanja, obratite se lokalnoj tvrtki za zbrinjavanje otpada. Ondje možete pronaći informacije o pravilnom zbrinjavanju uređaja.
- ▶ Onesposobite uređaj odsijecanjem kabela.

 **AVERTIZARE**

- ▶ Deconectați de la rețeaua electrică toate aparatele electrice din apă, înainte de a introduce mâna în apă. Nerespectarea acestui lucru poate duce la vătămări grave sau la moarte prin electrocutare.
 - ▶ Acest aparat poate fi utilizat de copii cu vârste peste 8 ani, precum și de persoane cu abilități fizice, senzoriale sau mentale reduse sau lipsă de experiență și cunoștințe, dacă sunt supravegheate și au fost instruite cu privire la utilizarea în siguranță a aparatului și au înțeles pericolele implicate. Copiii nu au voie să se joace cu aparatul. Este interzisă curățarea și întreținerea curentă de către copii fără supraveghere.
-

Indicații de securitate

Conexiunea electrică

- Pentru instalația electrică din exterior se aplică dispoziții speciale. Instalația electrică poate fi executată numai de către un electrician calificat.
 - Datorită pregătirii de specialitate, cunoștințelor și experienței, electricianul este calificat și are permisiunea să execute instalații electrice în exterior. Acesta identifică posibilele pericole și respectă normele, prevederile și dispozițiile regionale și naționale.
 - Pentru întrebări și probleme, vă rugăm să vă adresați unui electrician specializat.
- Racordați aparatul numai dacă datele electrice ale aparatului coincid cu cele ale instalației de alimentare cu energie electrică.
- Conectați aparatul numai la o priză instalată corect. Aparatul trebuie să dispună de un sistem de protecție împotriva curenților vagabonzi cu o eroare de calcul a curentului de maxim 30 mA.
- Cablurile prelungitoare și distribuitorii de energie electrică (de exemplu reglete de prize) trebuie să fie compatibile pentru utilizarea în aer liber (cu protecție împotriva stropilor de apă).
- Protejați ștecărele și conectorii liberi împotriva umidității.

Funcționare sigură

- Nu utilizați aparatul în cazul în care cablurile electrice sau carcasa sunt deteriorate.
- Eliminați aparatul dacă cablul de alimentare este deteriorat. Cablul de alimentare al acestui aparat nu poate fi înlocuit.
- Unitatea de funcționare din aparat conține un magnet cu un câmp magnetic intens, care poate influența stimulatorul cardiac sau defibrilatoarele (ICD) implantate. Păstrați o distanță de cel puțin 0,2 m între implant și magnet.
- Nu transportați sau trageți aparatul de cablul de alimentare.
- Pozați cablurile astfel încât să fie protejate împotriva deteriorărilor și să nu se împiedice nimeni de acestea.
- Nu efectuați niciodată modificări tehnice ale aparatului.
- Executați la aparat numai lucrările care sunt descrise în aceste instrucțiuni.
- Utilizați numai piese de schimb și accesorii originale.
- În caz de probleme, contactați serviciul autorizat pentru clienți sau OASE.

Utilizarea în conformitate cu destinația

Utilizați produsul descris în acest manual doar după cum urmează:

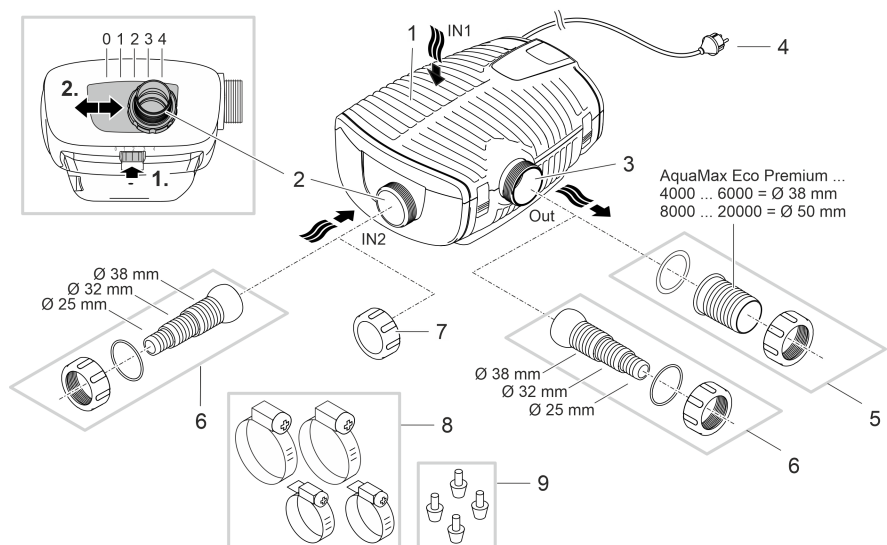
- Pentru pomparea apei obișnuite pentru sisteme de filtrare, sisteme cascadă și sisteme pârâu.
- Cu respectarea datelor tehnice. (→ Date tehnice)
- Cu respectarea valorilor admisibile pentru apă. (→ Valori permise ale apei)

Pentru aparat sunt valabile următoarele restricții:

- A nu se utiliza în iazuri tip piscină!
- Nu este admisă în nicio situație acționarea cu alte lichide cu excepția apei.
- Nu se va utiliza niciodată fără debit de apă.
- NU utilizați în combinație cu substanțe chimice, alimente, substanțe ușor inflamabile sau explozive
- A nu se racorda la sursa casnică de alimentare cu apă.
- Nu utilizați în scopuri profesionale sau industriale.
- Conform Compatibilității Electromagnetice, acesta este un aparat de clasă A. Într-un mediu rezidențial, aparatul poate provoca interferențe radio. Depinde de utilizator să ia măsurile adecvate.

Descrierea produsului

Vedere de ansamblu



AMX0149

- 1 Intra \bar{r} e 1 (partea de aspira \bar{t} ie)
 - Carcasă filtru

- 2 Intra \bar{r} e 2 (partea de aspira \bar{t} ie)
 - Conectarea unui filtru satelit sau a unui skimmer.
 - Debitul la intra \bar{r} ea 2 și, astfel, raportul între debitele de la intra \bar{r} ea 1 și 2, sunt reglabile. Desface \bar{t} i blocajul și împinge \bar{t} i conexiunea la una dintre pozi \bar{t} ile următoare:
 - Pozi \bar{t} ia 0: Intra \bar{r} ea 2 este închisă; Pomparea apei doar prin intra \bar{r} ea 1.
 - Pozi \bar{t} ia 1/2/3: Intra \bar{r} ea 2 este deschisă cca. 25/50/75 %; aceasta înseamnă pomparea apei prin intra \bar{r} ea 1 și 2 în conformitate cu raportul de debite setat.
 - Pozi \bar{t} ia 4: Intra \bar{r} ea 1 este închisă; Pomparea apei doar prin intra \bar{r} ea 2.

- 3 Ieșire (partea de presiune)
 - Conexiunea returului la iaz (de exemplu prin intermediul unei albie de pârâias).

- 4 Cablu de rețea

- 5 Duză de furtun pentru ieșire (recomandare).

- 6 Duză furtun pentru intra \bar{r} ea 2 și ieșire (alternativă).

- 7 Capac pentru închiderea intrării 2, în cazul în care aceasta nu este folosită.

- 8 Cleme pentru fixarea furtunurilor la duzele de furtun.

- 9 Picioare din cauciuc pentru suportul pompei pentru instalarea pe uscat.

Simbolurile de pe aparat

IP68



Aparatul este etanșat împotriva prafului și a apei până la 4 m.



Posibile pericole pentru persoane cu stimulatori cardiace.



Protejați aparatul împotriva razelor directe ale soarelui.

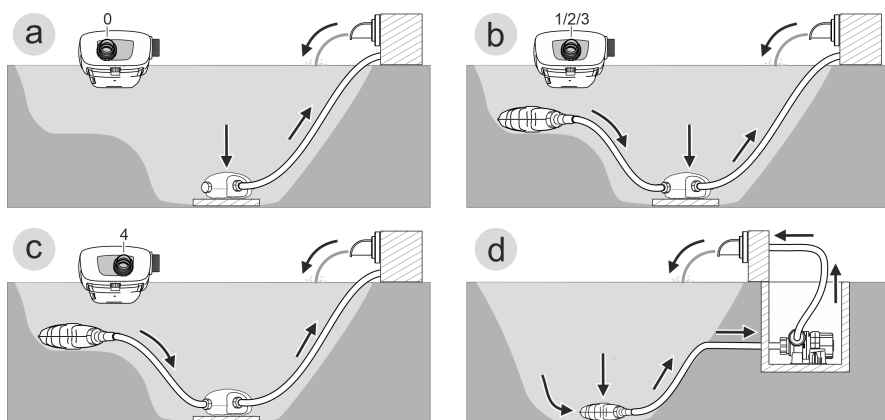


Nu eliminați aparatul împreună cu deșeurile menajere obișnuite.



Citiți instrucțiunile de utilizare.

Variante de instalare



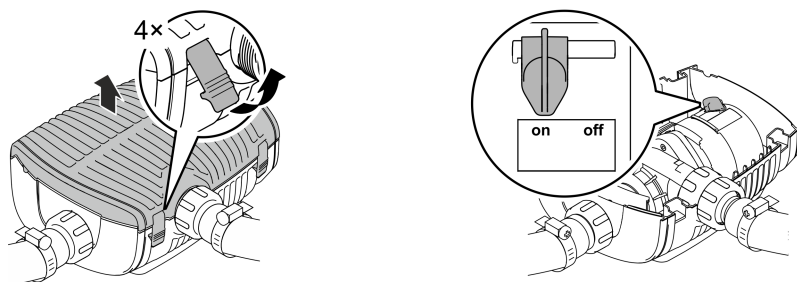
AMX0138

- Varianta (a): Pomparea apei doar prin carcasa filtrului (intrarea 1).
 - Puneți intrarea 2 pe poziția „0”.
 - Închideți intrarea 2 cu capacul.
- Varianta (b): Pomparea apei prin carcasa filtrului (intrarea 1) și, suplimentar, printr-un filtru satelit sau skimmer la intrarea 2.
 - Puneți intrarea 2 pe poziția „1”, „2” sau „3”, în funcție de raportul de debit dorit (25/50/75 %).
- Varianta (c): Pomparea apei printr-un filtru satelit sau skimmer la intrarea 2.
 - Puneți intrarea 2 pe poziția „4”.
- Varianta (d): Instalarea pe uscat a pompei.
 - Pentru această variantă, pompa trebuie instalată fără carcasa filtrului.
 - Pompa este instalată în afara iazului, dar sub nivelul oglinzii apei.

RO

Seasonal Flow Control (SFC)

Nur AquaMax Eco Premium 12000, 16000 und 20000.



AMX0039

În cazul activării funcției SFC, pompa optimizează automat debitul de apă și înălțimea de transport. Totodată, sunt reduse debitul de apă și înălțimea de transport cu până la 50%. Prin intermediul SFC, aparatul se adaptează pe parcursul întregului an ecologiei iazului, ajută biologia iazului prin circularea apei în funcție de temperatură (exploatare pe timp de iarnă, exploatare de tranziție și exploatare pe timp de vară).

Această funcție SFC se activează și dezactivează la pompă. Cu SFC se reduce puterea consumată a pompei, iar fără SFC pompa funcționează permanent cu turație maximă. SFC nu funcționează la amplasarea în mediu uscat. La montarea unui separator, a unui filtru auxiliar sau a unui aparat de comandă InScenio OASE, poate fi recomandabilă dezactivarea funcției SFC, în anumite condiții specifice instalației.

Amplasarea și racordarea

Pompa poate fi instalată imersată (în apă) sau pe uscat (afară din apă).

Utilizarea pompei este admisă numai prin respectarea valorilor date ale apei. (→ Valori permise ale apei)

AVERTIZARE

Accidente grave sau deces la utilizarea aparatului într-un bazin de înot. Din cauza pieselor electrice defecte ale aparatului, apa se află sub tensiune electrică periculoasă.

► Utilizați aparatul numai dacă în apă nu se află nicio persoană.

ATENȚIE

Componente rotative în zona ștuțului și a ștuțului de presiune. Sunt posibile accidente dacă atingeți ștuțurile.


Respectați în special următoarele: Un aparat oprit din cauza suprasarcinii poate porni în mod neașteptat!

- Nu introduceți mâna în orificiul ștuțului de aspirație sau al ștuțului de presiune, atunci când ștecherul este introdus în priză.
 - În cazul în care ștuțurile sunt accesibile în timpul funcționării, de exemplu când nu sunt conectate furtunuri, asigurați ștuțurile cu o protecție împotriva atingerii. Protecția împotriva atingerii este disponibilă ca accesoriu.
-

INDICAȚIE

Dacă este alimentată apă cu mult mъл, unitatea de funcționare se uzează mai repede și trebuie înlocuită prematur.

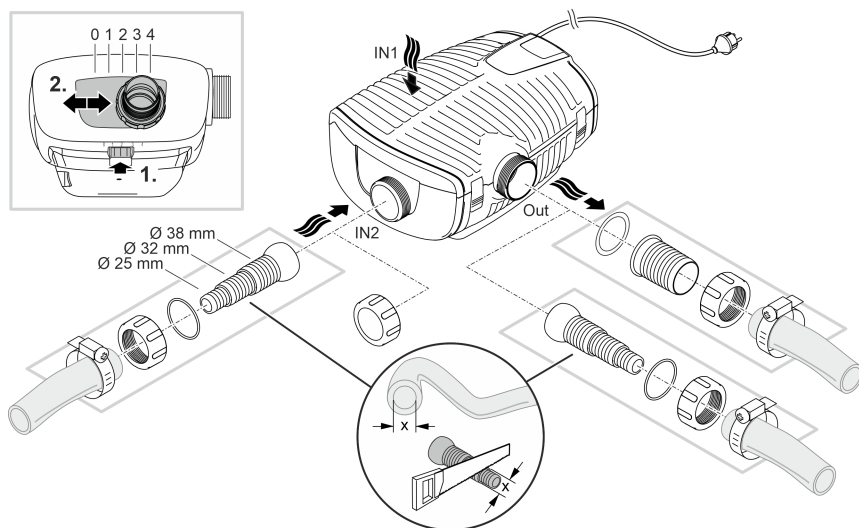
- Curățați temeinic iazul sau bazinul, înainte de amplasarea pompei.
 - Montați pompa ridicată față de fundul iazului. Astfel se reduce aspirarea apei cu mъл.
-

-  Evitați radiația solară directă în cazul componentelor neimersate în apă, deoarece acestea se pot încălzi astfel foarte tare. Utilizați un capac de protecție dacă este necesar.

Amplasare aparat imersat

Conectare

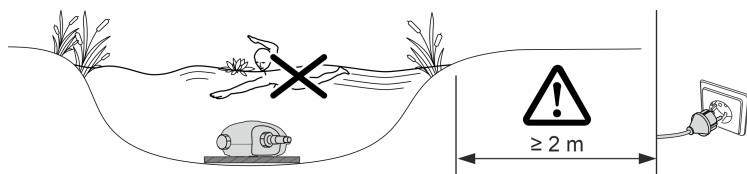
Conectați pompa în conformitate cu varianta de instalare dorită. (→ Variante de instalare)



AMX0150

Nu introduceți încă ștecherul în priză!

Montare



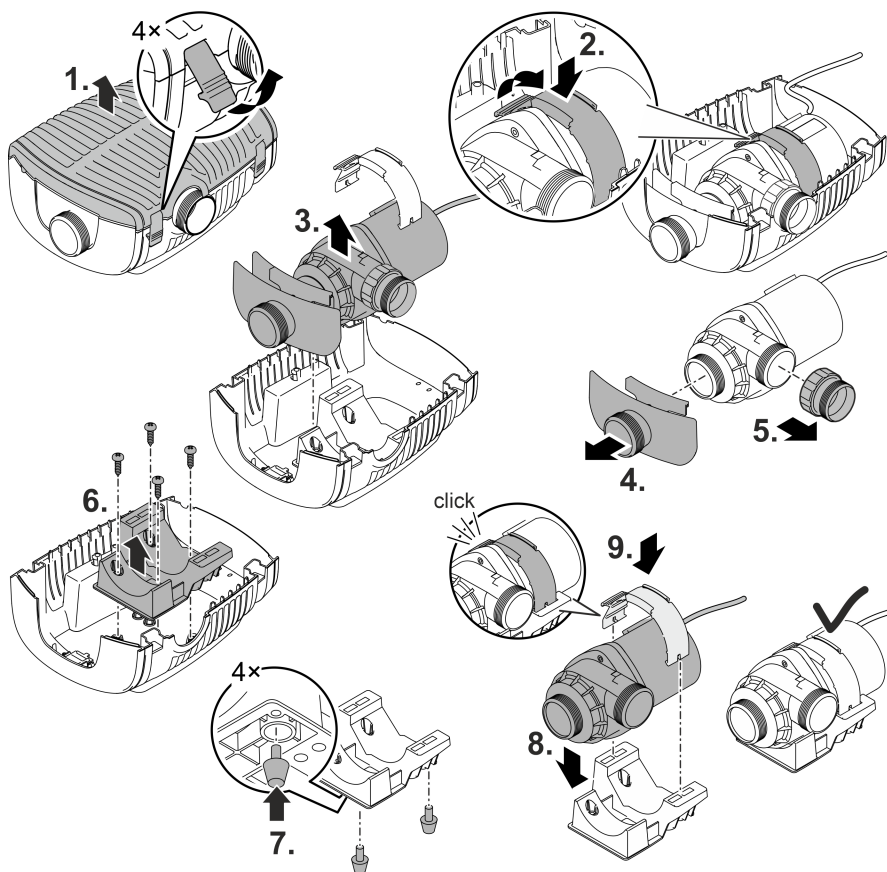
AMX0152

- Așezați pompa orizontal pe o fundație solidă, fără noroi.
 - Asigurați pompei o poziție stabilă.
 - Acționați pompa numai atunci când este complet scufundată în apă.
- ❗ Cu ajutorul corzii de tragere, pompa poate fi trasă afară din apă cu ușurință.
- Trageți coarda de tragere prin orificiile rotunde ale carcasei inferioare a filtrului și inno-dați-o.

Amplasați aparatul pe o suprafață uscată

Pentru instalarea pe uscat, poziția trebuie instalată fără carcasa filtrului.

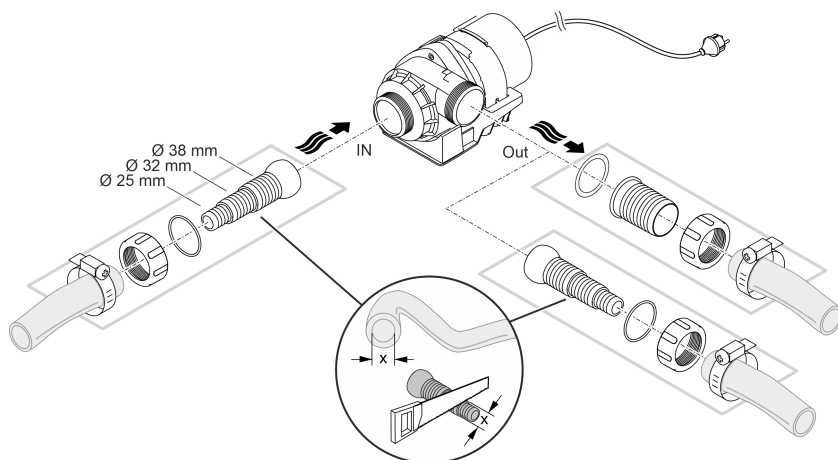
Conversie



AMX0144

RO

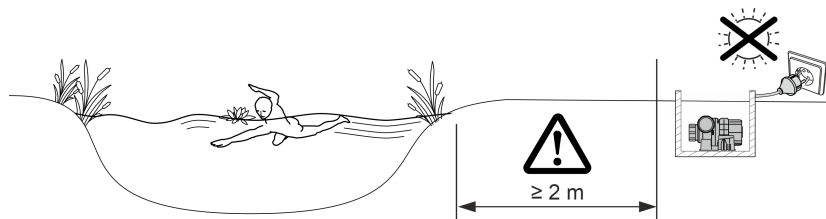
Conectare



AMX0151

Nu introduceți încă ștecherul în priză!

Montare



AMX0153

- Așezați pompa orizontal pe o fundație solidă, fără noroi.
- Asigurați pompei o poziție stabilă.

Punerea în funcțiune

INDICAȚIE

Nu este permisă funcționarea uscată a pompei. În caz contrar, pompa se distruge.

► Acționați pompa numai atunci când este complet scufundată în apă sau amorsată.

Activare / dezactivare

- **Activare:** Introduceți ștecărul în priză.
 - Aparatul pornește imediat.
- **Dezactivare:** Scoateți ștecărul din priză.

Environmental Function Control (EFC)

Pompa efectuează la punerea în funcțiune un test de autoverificare preprogramat (**Environmental Function Control (EFC)**). Pompa recunoaște dacă se găsește în starea de funcționare uscată/blocare sau în stare de imersiune. În cazul funcționării uscate/blocării, pompa se oprește automat după aprox. 60 până la 120 de secunde. În caz de defecțiune, întrerupeți alimentarea cu tensiune electrică și „amorsați pompa”, respectiv îndepărtați obstacolul. Apoi, aparatul poate fi repus în funcțiune.

Curățarea și întreținerea

ATENȚIE

Pericol de accidentare prin pornire neanticipată. Funcțiile de monitorizare internă a echipamentului pot decupla și recupla autonom echipamentul.

► Înainte de a lucra la aparat scoateți fișa de alimentare din priză.

INDICAȚIE

Nu utilizați agenți de curățare agresivi sau soluții chimice. Aceste substanțe pot să deterioreze carcasa, să afecteze funcționarea aparatului și sunt toxice pentru animale, plante și mediul înconjurător

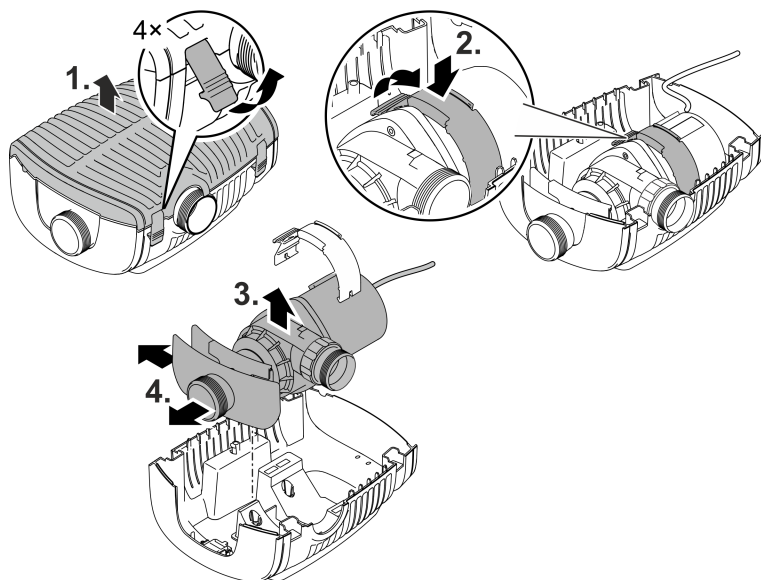
► Dacă este posibil, curățați aparatul cu apă curată și o perie moale sau un burete; în caz de murdărie persistentă, utilizați agenții de curățare recomandați.

Curățați aparatul

- ① Curățați aparatul în funcție de necesitate, dar cel puțin de 2 ori pe an.
- La pompă, curățați în special unitatea de funcționare și carcasa pompei.
- Agenți de curățare recomandați în cazul depunerilor de calcar persistente:
 - Detergent pentru pompe PumpClean de la OASE.
 - Detergent casnic fără oțet și clor.
- După curățare clătiți temeinic toate piesele cu apă curată.

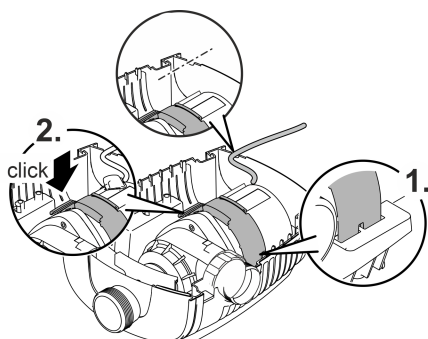
Demontarea/curățarea pompei

- Trageți ștecherul de rețea și îndepărtați toate conexiunile.
- Demontați aparatul așa cum se indică în figură.ță.



AMX0145

- Asamblați aparatul în ordine inversă.
- La asamblare, verificați dacă
 - clemele care fixează pompa în suport sunt prinse sigur.
 - cablul de conexiune este trecut prin piuliță în carcasă și nu este puternic îndoit sau blocat.

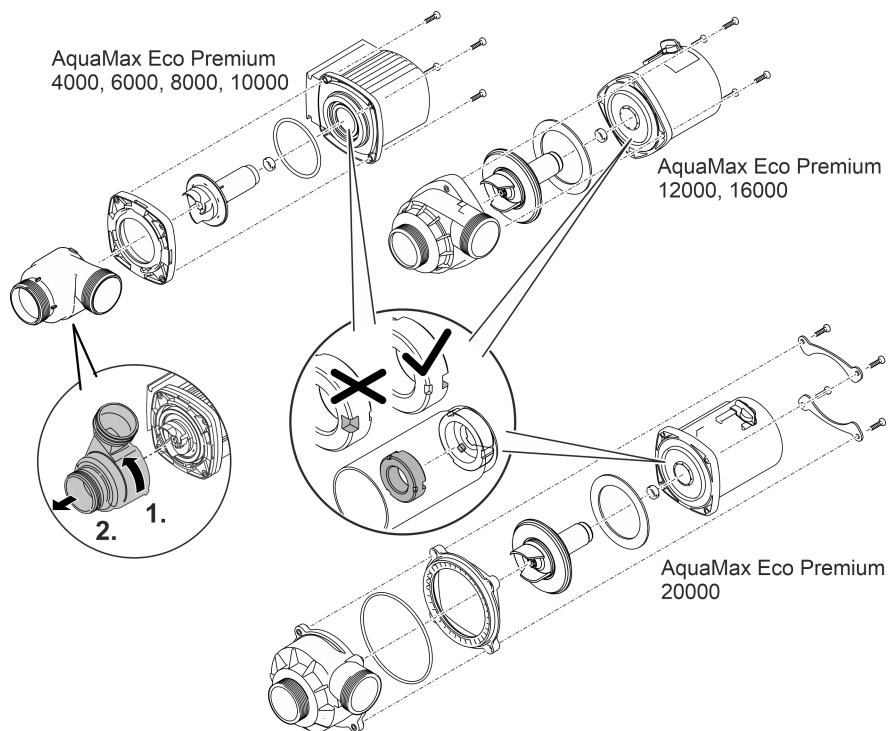


AMX0146

RO

Curățați/încalcați unitatea de funcționare

- Dezasamblați pompa așa cum se arată în figură.
 - Curățați componentele cu o perie, sub jet de apă curată.
 - Verificați toate piesele să nu prezinte deteriorări. Încalcați piesele deteriorate sau uzate.
 - Asamblați pompa în ordine inversă.
- i** La extragerea unității rotorului se poate desface lagărul radial din carcasa motorului. La asamblare, verificați dacă este așezat corect. Dacă este cazul, presați lagărul radial cu canelura lată în față, în locașul din carcasa motorului.



AMX0154

Depozitare/depozitare pe timp de iarnă

Aparatul este rezistent la îngheț până la minus 20 °C. Dacă depozitați aparatul în afara iazului, efectuați o curățare amănunțită cu o perie moale și apă, verificați să nu existe deteriorări și depozitați-l imersat sau plin cu apă. Nu introduceți în apă fișa de alimentare !

Resetarea defecțiunii

Defecțiune	Cauză	Remediere
Pompa nu pornește	Tensiunea de rețea lipsește	Verificați tensiunea de rețea
	Conducte îndoite	Plasați conductele fără îndoituri
	Circuitul de alimentare colmatat	Verificați/curățați conductele
	Rotorul este blocat	Eliminați blocajul, verificați rotorul să se poată roti ușor
Pompa nu transportă Cantitate purjată insuficientă	Carcasa filtrului înfundată	Curățați capacul filtrului.
	Pierderi prea mari în conductele de aspirație	Scurtați furtunurile la lungimea minimă, eliminați părțile necesare ale conexiunilor
	Rotorul funcționează cu dificultate	Verificați funcționarea mecanică ușoară a rotorului
Pompa se deconectează după un timp scurt de funcționare	Apa foarte murdară	Curățați pompa
	Rotorul este blocat	Eliminați blocajul, verificați rotorul să se poată roti ușor
	Pompa a funcționat uscat	Verificați/curățați conductele
	Temperatura apei prea ridicată	Respectați temperatura admisibilă maximă a apei. (→ Date tehnice)

Date tehnice

Date despre dispozitiv

AquaMax Eco Premium		4000	6000	8000	10000	
Tensiune de conexiune	V c.a.	220 ... 240				
Frecvența rețelei	Hz	50/60	50/60	50/60	50/60	
Consum max. de energie	W	35	45	60	88	
Debitul max. de pompare	l/h	4000	6000	8000	10000	
Înălțime max. de pompare	m	3,3	3,7	4,1	4,7	
Clasă protecție		IP68	IP68	IP68	IP68	
Adâncimea max. de scufundare	m	4	4	4	4	
Parte de aspirație	Filet	G2	G2	G2	G2	
	Racord furtun	mm	25, 32, 38	25, 32, 38	25, 32, 38	25, 32, 38
Parte de presiune	Filet	G2	G2	G2	G2	
	Racord furtun	mm	25, 32, 38	25, 32, 38	25, 32, 38, 50	25, 32, 38, 50
Dimensiune maximă a granulației murdăriei grosiere	mm	10	10	10	10	
Suprafață de admisie a filtrului	cm ²	1000	1000	1000	1000	
Temperatura apei (instalare prin imersie)	În funcțiune	°C	(→ Valori permise ale apei)			
	Scos din funcțiune	°C	-20 ... +35	-20 ... +35	-20 ... +35	-20 ... +35
Temperatura ambiantă (instalare pe uscat)	În funcționare și convecție	°C	+4 ... +30	+4 ... +30	+4 ... +30	+4 ... +30
	În funcțiune și răcire forțată	°C	+4 ... +40	+4 ... +40	+4 ... +40	+4 ... +40
Dimensiuni	Lungime	mm	340	340	340	340
	Lățime	mm	280	280	280	280
	Înălțime	mm	165	165	165	165
Lungimea cablului de racordare	m	10	10	10	10	
Masa	kg	5,3	5,3	5,3	5,3	

AquaMax Eco Premium			12000	16000	20000
Tensiune de conexiune	V c.a.		220 ... 240	220 ... 240	220 ... 240
Frecvența rețelei	Hz		50/60	50/60	50/60
Consum max. de energie	W		110	145	180
Debitul max. de pompare	l/h		12000	15600	19500
Înălțime max. de pompare	m		5,0	5,2	5,4
Clasă protecție			IP68	IP68	IP68
Adâncimea max. de scufundare	m		4	4	4
Parte de aspirație	Filet		G2	G2	G2
	Racord furtun	mm	25, 32, 38	25, 32, 38	25, 32, 38
Parte de presiune	Filet		G2	G2	G2
	Racord furtun	mm	25, 32, 38, 50	25, 32, 38, 50	25, 32, 38, 50
Dimensiune maximă a granulației murdăriei grosiere	mm		11	11	11
Suprafață de admisie a filtrului	cm ²		1000	1000	1000
Temperatura apei (instalare prin imersie)	În funcțiune	°C	(-- Valori permise ale apei)		
	Scos din funcțiune	°C	-20 ... +35	-20 ... +35	-20 ... +35
Temperatura ambiantă (instalare pe uscat)	În funcționare și convecție	°C	+4 ... +30	+4 ... +30	+4 ... +30
	În funcțiune și răcire forțată	°C	+4 ... +40	+4 ... +40	+4 ... +40
Dimensiuni	Lungime	mm	340	340	340
	Lățime	mm	280	280	280
	Înălțime	mm	165	165	165
Lungimea cablului de racordare	m		10	10	10
Masa	kg		5,4	5,4	6,1

Valori permise ale apei

Apă curată, apă de iaz		
Valoare pH		6.8 ... 8.5
Duritate	°dH	8 ... 15
Clor liber	mg/l	<0,3
Conținut de cloruri	mg/l	<250
Conținut de sare	%	<0,4
Total resturi uscate	mg/l	<50
Temperatură	°C	+4 ... +35

Consumabile

- Unitate de funcționare
- Lagăr în blocul motor

Îndepărtarea deșeurilor

INDICAȚIE

Nu este permisă eliminarea ca deșeu menajer a acestui aparat.

- ▶ Eliminați aparatul prin sistemul de colectare prevăzut în acest scop.
- ▶ În cazul în care aveți întrebări, adresați-vă societăților locale de colectare a deșeurilor. Acolo primiți informații în legătură cu eliminarea corespunzătoare a aparatului.
- ▶ Faceți inutilizabil aparatul prin secționarea cablurilor.

ПРЕДУПРЕЖДЕНИЕ

- ▶ Преди да бъркате във водата, изключете всички електрически уреди във водата от електрическата мрежа. В противен случай има опасност от тежки наранявания или смърт поради токов удар.
 - ▶ Този уред може да се използва от деца от 8-годишна възраст и нагоре, както и от хора с намалени физически, сензорни или умствени възможности или такива, които нямат опит и познания, само ако са наблюдавани или инструктирани за безопасната употреба и разбират произтичащите от това опасности. Децата не играят с уреда. Почистването и поддръжката не трябва да се извършват от деца без надзор.
-

Указания за безопасност

Електрическа връзка

- По отношение на електрическата инсталация на открито важат специални правила. Електрическата инсталация трябва да се изпълнява само от електротехник.
 - Електротехникът е квалифициран въз основа на своето професионално образование, знания и опит, и има право да изпълнява електрически инсталации на открито. Той може да разпознава възможни опасности и спазва регионалните и националните стандарти, правила и предписания.
 - При въпроси и проблеми се обръщайте към електроспециалист.
- Свързвайте уреда само ако електрическите данни на уреда и електрозахранването съвпадат.
- Свързвайте уреда само към инсталирана според предписанията контактна кутия. Уредът трябва да е обезопасен със защитно съоръжение за ток на утечка с номинален ток на утечка от максимум 30 mA.
- Удължаващи кабели и токови разпределители (напр. многогнездови контакти) трябва да са подходящи за използване на открито (защитени от пръски вода).
- Защитете отворените щепсели и контакти от влага.

Безопасна експлоатация

- Не използвайте уреда, ако електрическите проводници или корпусът са повредени.
- Изхвърлете уреда, ако захранващият кабел е повреден. Захранващият кабел не може да се сменя.
- Работният елемент в уреда съдържа магнит със силно магнитно поле, което може да окаже влияние върху пейсмейкъри или имплантирани дефибрилатори (ICD). Между имплантанта и магнита спазвайте минимално разстояние от 0,2 m ein.
- Не носете, съответно не теглете уреда за електрическия проводник.
- Полагайте проводниците така, че да са защитени от повреди и никой да не се спъва в тях.
- Никога не извършвайте технически промени по уреда.
- По уреда извършвайте само работите, които са описани в настоящото ръководство.
- Използвайте само оригинални резервни части и аксесоари.
- При проблеми се обърнете към оторизирания сервиз или към OASE.

Употреба по предназначение

Използвайте продукта, описан в това ръководство, само както следва:

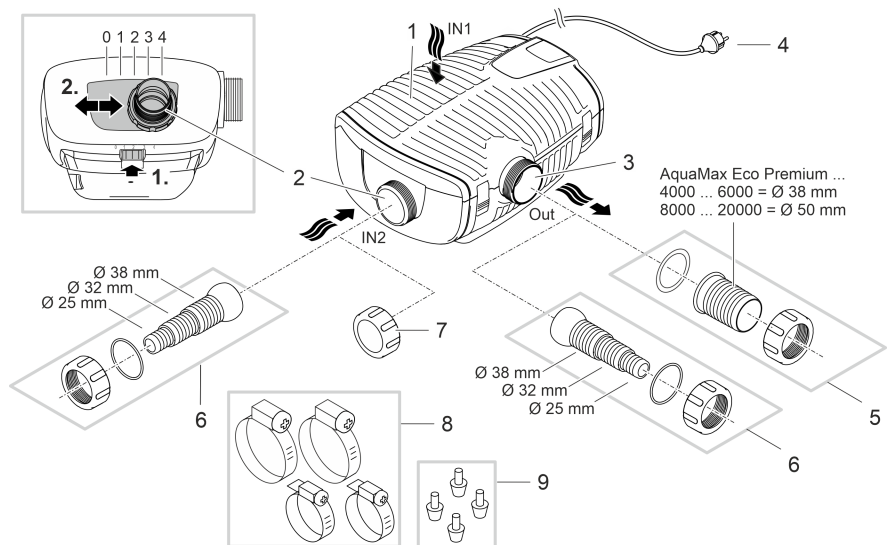
- За изпомпване на обикновена езерна вода за филтрационни системи, водопади и каскадни системи.
- При спазване на техническите данни. (→ Технически данни)
- При спазване на допустимите стойности на водата. (→ Допустими стойности на водата)

За уреда са валидни следните ограничения:

- Не използвайте уреда в плувни басейни.
- Никога не използвайте други течности, освен вода.
- Никога не използвайте уреда без вода.
- Не използвайте уреда заедно с химикали, хранителни продукти, лесно запалими или взривоопасни вещества.
- Не свързвайте към водоснабдяването на къщата.
- Не използвайте уреда за производствени или промишлени цели.
- По отношение на ЕМС (електромагнитна съвместимост) това е уред от клас А. В жилищна среда уредът може да причини радиосмущения. Потребителят трябва да предприеме подходящи мерки.

Описание на продукта

Преглед



AMX0149

- 1 Вход 1 (всмукателна страна)
 - Корпус на филтъра

- 2 Вход 2 (всмукателна страна)
 - Присъединяване на сателитен филтър или скимер.
 - Дебитът на вход 2 и по този начин съотношението на дебита между вход 1 и 2 се регулира. Разхлабете за целта заключването и поставете присъединяването в една от следните позиции:
 - **Позиция 0:** Вход 2 е затворен; подаване на вода само през вход 1.
 - **Позиция 1/2/3:** Вход 2 е отворен на ок. 25/50/75%, т.е. подаване на вода през вход 1 и 2 съгласно настроеното съотношение на дебита.
 - **Позиция 4:** Вход 1 е затворен; подаване на вода само през вход 2.

- 3 Изход (напорна страна)
 - Присъединяване на обратния поток към езерото (напр. през поточе).

- 4 Мрежов кабел

- 5 Накрайник за изход (препоръка).

- 6 Стъпенчат накрайник за вход 2 и изход (алтернатива).

- 7 Капаче за затваряне на вход 2, ако той не се използва.

- 8 Скоби за маркуч за фиксиране на маркучи върху накрайника за маркучи.

- 9 Гумени крачета за държач за помпи при сух монтаж.

Символи върху уреда

IP68



Уредът е прахо- и водонепроницаем до 4 m.



Възможен риск за хора с пейсмейкъри.



Пазете уреда от пряка слънчева светлина.

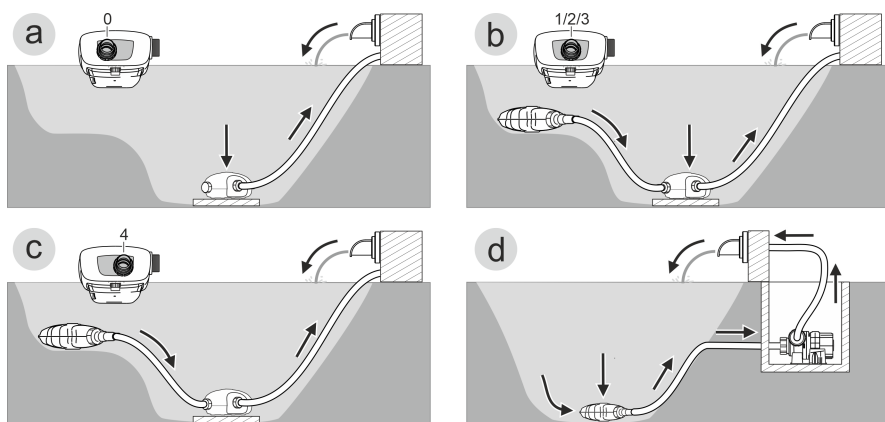


Не изхвърляйте уреда с обичайните битови отпадъци.



Прочетете ръководството за експлоатация.

Варианти за монтаж



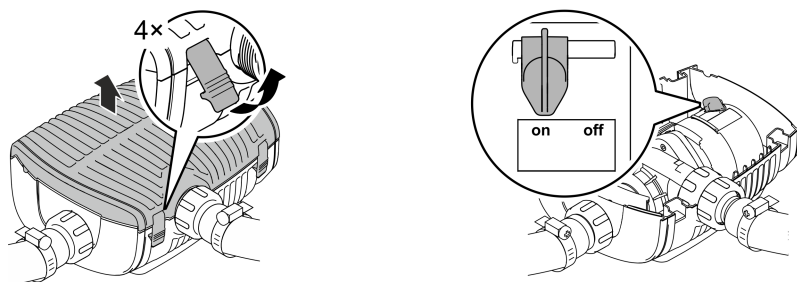
AMX0138

- **Вариант (а):** Подаване на вода само през корпуса на филтъра (вход 1).
 - Настройте вход 2 на позиция „0“.
 - Затворете вход 2 с капачето.
- **Вариант (b):** Подаване на вода през корпус на филтъра (вход 1) и допълнително през сателитен филтър или скимер на вход 2.
 - Настройте входа 2 на позиция „1“, „2“ или „3“ според желаното съотношение на дебита (25/50/75%).
- **Вариант (c):** Подаване на вода само през сателитен филтър или скимер при вход 2.
 - Настройте вход 2 на позиция „4“.
- **Вариант (d):** Използвайте сух монтаж за помпата.
 - При този вариант помпата трябва да се монтира без корпуса на филтъра.
 - Помпата се монтира извън езерото, но под нивото на водата.

BG

Seasonal Flow Control (SFC)

Nur AquaMax Eco Premium 12000, 16000 und 20000.



AMX0039

При включена функция SFC помпата сама оптимизира количеството вода и височината на изпомпване. При това количеството вода и височината на изпомпване се намаляват до 50 %. Посредством SFC уредът целогодишно се адаптира към съответното екологично състояние във водния басейн, чрез циркулацията на водата в зависимост от температурата подпомага биологичното равновесие във водата (зимен режим на работа, преходен режим на работа и летен режим на работа).

SFC-функцията се включва и изключва от помпата. Чрез SFC се намалява консумираната енергия на помпата, без SFC помпата работи постоянно с максимален брой обороти. Функцията SFC не функционира при поставяне на сухо. При използване на цедка за обиране на замърсяванията, сателитен филтър или уред за управление OASE InScenio може в зависимост от системата да е препоръчително да изключите SFC-функцията.

Монтаж и свързване

Помпата може да бъде монтирана потопена (във водата) или на сухо (извън водата). Използването на помпата е допустимо само при спазване на посочените стойности на водата. (→ Допустими стойности на водата)

ПРЕДУПРЕЖДЕНИЕ

Тежки наранявания или смърт при експлоатация на уреда в плавателен водоем. Дефектни електрически компоненти на уреда поставят водата под опасно електрическо напрежение.

▶ Използвайте уреда само ако във водата няма хора.

ВНИМАНИЕ

Въртящи се компоненти в зоната на засмукващия накрайник и напорния накрайник. Възможни са наранявания, ако бръкнете в накрайниците.


Обърнете по-специално внимание на: Спрял поради претоварване уред може неочаквано да се стартира!

- ▶ Не бъркайте в отвора на засмукващия или напорния накрайник, ако мрежовият адаптер е включен.
 - ▶ Ако по време на работа накрайниците са свободно достъпни, напр. ако няма свързани маркучи, трябва да обезопасите накрайниците, за да ограничите възможността за допир до тях. Защитата от допир се предлага като принадлежност.
-

УКАЗАНИЕ

При изпомпване на силно затлачена вода работният елемент на помпата може да се износи по-бързо и трябва да бъде сменен преждевременно.

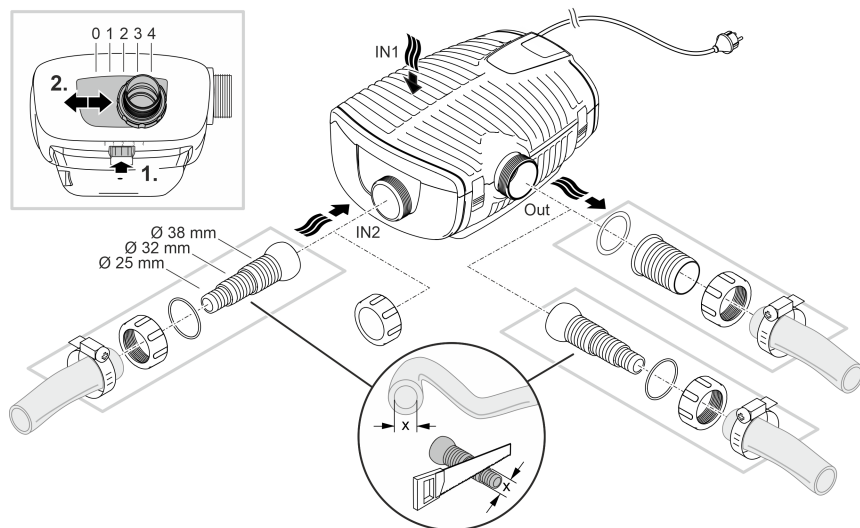
- ▶ Преди да инсталирате помпата, почистете езерото основно.
 - ▶ Монтирайте помпата над дъното на езерото. По този начин се намалява засмукването на вода с утайка.
-

-  Избягвайте пряка слънчева светлина при непотопени компоненти на уреда, тъй като те могат да се нагряят силно. За целта използвайте предпазен капак.

Монтирайте уреда потопен

Свързване

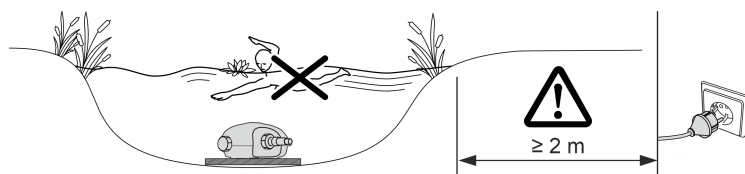
Свържете помпата съгласно избрания вариант на монтаж. (→ Варианти за монтаж)



AMX0150

Все още не включвайте мрежовия адаптер в контакта!

Инсталация



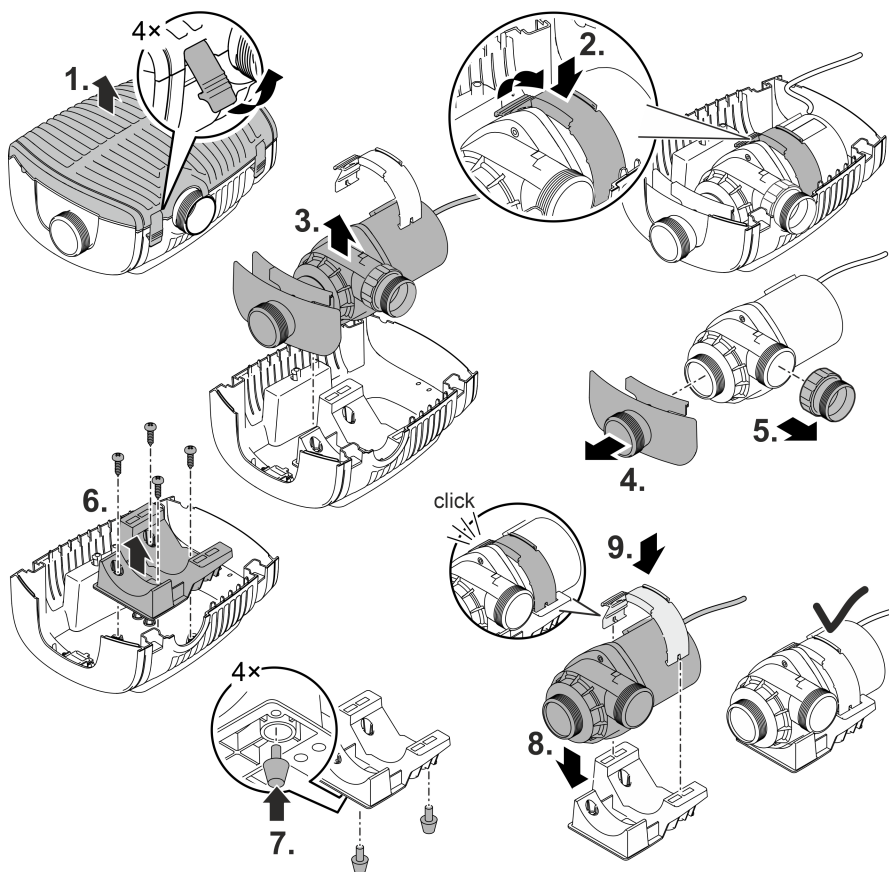
AMX0152

- Поставете помпата хоризонтално върху твърда, чиста от шлам основа.
 - Осигурете стабилно положение на помпата.
 - Използвайте помпата само ако тя е напълно потопена под вода.
- ❗ Чрез въжето можете просто да изтеглите помпата от водата.
- Изтеглете въжето през кръглите отвори върху долната скоба на филтъра и го завържете на възел.

Поставете уреда сух

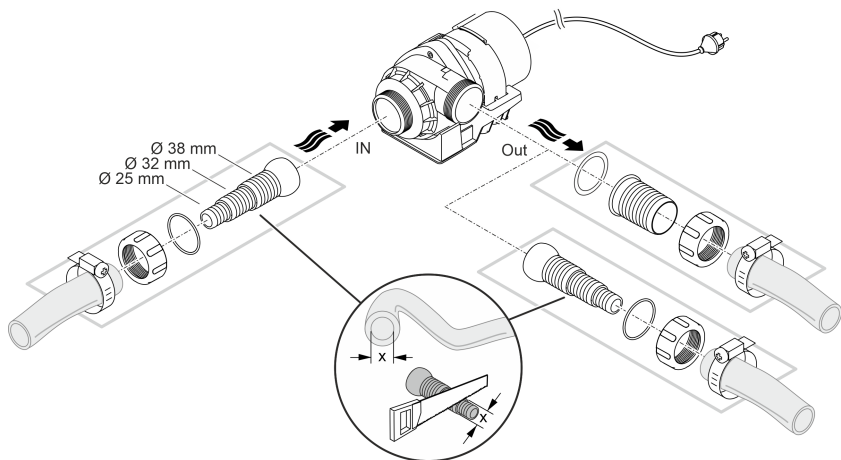
При сух монтаж помпата трябва да се монтира без корпуса на филтъра.

Преоборудване



AMX0144

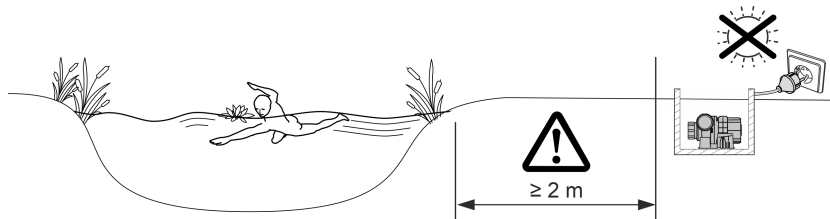
Свързване



AMX0151

Все още не включвайте мрежовия адаптер в контакта!

Инсталация



AMX0153

- Поставете помпата хоризонтално върху твърда, чиста от шлам основа.
- Осигурете стабилно положение на помпата.

Пускане в експлоатация

УКАЗАНИЕ

Помпата не трябва да работи без вода. В противен случай помпата ще се повреди.

► Използвайте помпата само когато тя е потопена или наводнена.

Включване / Изключване

- **Включване:** Включете щепсела в контакта.
 - Уредът се включва веднага.
- **Изключване:** Извадете щепсела от контакта.

Environmental Function Control (EFC)

При пускане в експлоатация помпата извършва автоматично предварително програмирано самотестване (**Environmental Function Control – контрол на екологичните функции (EFC)**). При него помпата разпознава дали е в режим на работа на сухо / блокировка или в потопено състояние. В случай на режим на работа на сухо / блокировка помпата се изключва автоматично след около 60 до 120 секунди. В случай на повреда прекъснете електрозахранването и „наводнете помпата“, съответно отстранете проблема. След това отново можете да експлоатирате уреда.

Почистване и поддръжка

ВНИМАНИЕ

Опасност от нараняване поради неволно стартиране. Вътрешните за уреда контролни функции могат да изключат уреда и да го включат отново самостоятелно.

► Преди работа по уреда извадете щепсела от контакта.

УКАЗАНИЕ

Не използвайте агресивни почистващи препарати или химически разтвори. Тези средства могат да повредят корпуса, да нарушат функционирането на уреда и са вредни за животните, растенията и околната среда.

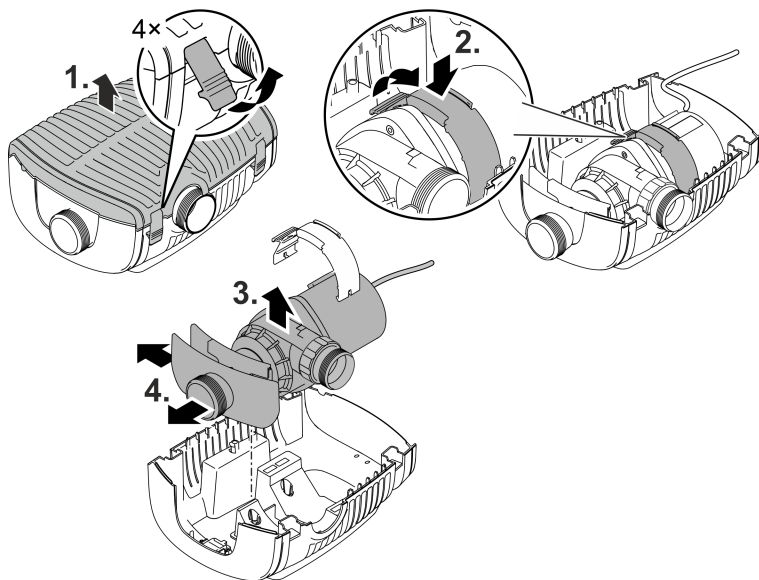
► Почистете уреда по-възможност с чиста вода и мека четка или гъба; при упорити замърсявания с помощта на препоръчаните почистващи препарати.

Почистете уреда

- ① Почиствайте уреда при необходимост, но най-малко 2 пъти годишно.
- На помпата почиствайте особено работния елемент и корпуса.
- Препоръчани почистващи препарати при упорити варовикови отлагания:
 - Почистващ препарат за помпата PumpClean от OASE.
 - Домакински почистващ препарат без съдържание на оцет и хлор.
- След почистването изплакнете основно всички части с чиста вода.

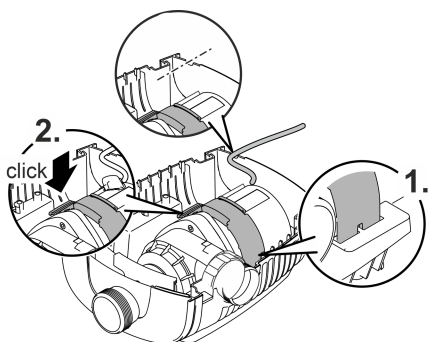
Демонтиране/почистване на помпата

- Изключете мрежовия адаптер и разединете всички връзки.
- Разглобете уреда, както е показано на изображението.



AMX0145

- Сглобете уреда в обратна последователност.
- След сглобяване проверете дали:
 - скобата, която фиксира помпата в държача, е стабилно захваната.
 - присъединителният кабел е изведен през жлеба в корпуса и не е силно прегънат или защитан.



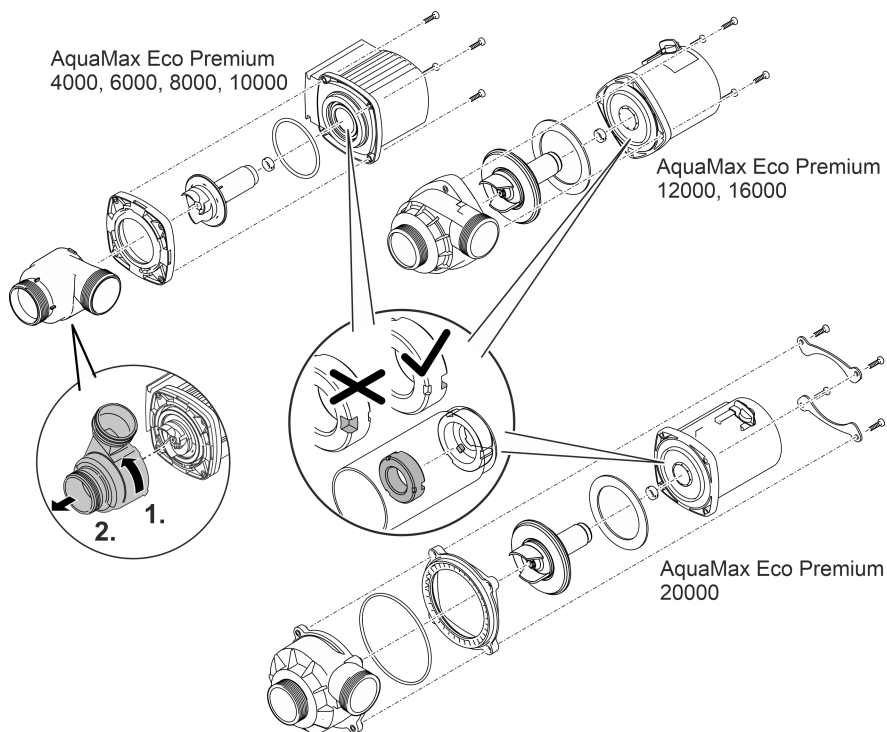
BG

AMX0146

Почистване/смяна на работния елемент

- Разглобете помпата, както е показано на изображението.
- Почистете компонентите с четка под чиста вода.
- Проверете всички части за повреда. Сменете повредените или износените части.
- Сглобете помпата в обратна последователност.

❗ При издърпване на ходовия модул радиалният лагер на корпуса на мотора може да се разхлаби. При повторното сглобяване проверете дали той е правилно поставен. Ако е необходимо, натиснете радиалния лагер в корпуса на мотора първо с широките жлебове.



Съхранение/Зазимяване

Уредът е защитен от замръзване при температура до минус 20°C. Ако го съхранявате извън езерото, трябва да го почистите основно с мека четка и вода, да го проверите за повреди и да го съхранявате потопен във вода или напълнен с вода. Не потапяйте щепсела във водата!

Отстраняване на неизправности

Неизправност	Причина	Помощ за отстраняване
Помпата не се задейства	Липсва напрежение в мрежата	Проверете напрежението в мрежата
	Захранващите тръби са прегънати	Прекарайте захранващите тръби без прегъване
	Захранващите тръби са запушени	Проверете/почистете захранващите тръби
	Ходовият модул е блокиран	Отстранете блокирането, проверете дали ходовият модул се движи лесно
Помпата не изпомпва Недостатъчен дебит	Корпусът на филтъра е заръстен	Почистете филтрите
	В захранващите тръбопроводи има прекалено много загуби	Скъсете маркучите до необходимия минимум, отстранете ненужните свързващи части
	Движението на ходовия модул е затруднено	Проверете дали ходовият модул се движи лесно
Помпата се изключва след кратко време на работа	Водата е силно замърсена	Почистете помпата
	Ходовият модул е блокиран	Отстранете блокирането, проверете дали ходовият модул се движи лесно
	Помпата е работила на сухо	Проверете/почистете захранващите тръби
	Температурата на водата е прекалено висока	Спазвайте максимално допустимата температура на водата. (→ Технически данни)

Технически данни

Данни за уреда

AquaMax Eco Premium			4000	6000	8000	10000
Захранващо напрежение	V AC		220 ... 240			
Мрежова честота	Hz	50/60	50/60	50/60	50/60	50/60
Макс. консумация на енергия	W	35	45	60	88	
Макс. мощност на изпомпване	l/h	4000	6000	8000	10000	
Макс. височина на изпомпване	m	3,3	3,7	4,1	4,7	
Клас защита		IP68	IP68	IP68	IP68	
Макс. дълбочина	m	4	4	4	4	
Всмукателна страна	Резба	G2	G2	G2	G2	
	Свързващ маркуч	mm	25, 32, 38	25, 32, 38	25, 32, 38	25, 32, 38
Напорна страна	Резба	G2	G2	G2	G2	
	Свързващ маркуч	mm	25, 32, 38	25, 32, 38	25, 32, 38, 50	25, 32, 38, 50
Макс. размер на частиците при едри замърсявания	mm	10	10	10	10	
Подаваща площ на филтъра	cm ²	1000	1000	1000	1000	
Температура на водата (потопен монтаж)	В експлоатация	°C	(→ Допустими стойности на водата)			
	Извън експлоатация	°C	-20 ... +35	-20 ... +35	-20 ... +35	-20 ... +35
Температура на околната среда (сух монтаж)	В експлоатация и конвекция	°C	+4 ... +30	+4 ... +30	+4 ... +30	+4 ... +30
	В експлоатация и с принудително охлаждане	°C	+4 ... +40	+4 ... +40	+4 ... +40	+4 ... +40
Размери	Дължина	mm	340	340	340	340
	Широчина	mm	280	280	280	280
	Височина	mm	165	165	165	165
Дължина на свързващ кабел	m	10	10	10	10	
Тегло	kg	5,3	5,3	5,3	5,3	

AquaMax Eco Premium		12000	16000	20000	
Захранващо напрежение	V AC	220 ... 240	220 ... 240	220 ... 240	
Мрежова честота	Hz	50/60	50/60	50/60	
Макс. консумация на енергия	W	110	145	180	
Макс. мощност на изпомпване	l/h	12000	15600	19500	
Макс. височина на изпомпване	m	5,0	5,2	5,4	
Клас защита		IP68	IP68	IP68	
Макс. дълбочина	m	4	4	4	
Всмукателна страна	Резба	G2	G2	G2	
	Свързващ маркуч	mm	25, 32, 38	25, 32, 38	25, 32, 38
Напорна страна	Резба	G2	G2	G2	
	Свързващ маркуч	mm	25, 32, 38, 50	25, 32, 38, 50	25, 32, 38, 50
Макс. размер на частиците при едри замърсявания	mm	11	11	11	
Подаваща площ на филтъра	cm ²	1000	1000	1000	
Температура на водата (потопен монтаж)	В експлоатация	°C	(→ Допустими стойности на водата)		
	Извън експлоатация	°C	-20 ... +35	-20 ... +35	-20 ... +35
Температура на околната среда (сух монтаж)	В експлоатация и конвекция	°C	+4 ... +30	+4 ... +30	+4 ... +30
	В експлоатация и с принудително охлаждане	°C	+4 ... +40	+4 ... +40	+4 ... +40
Размери	Дължина	mm	340	340	340
	Широчина	mm	280	280	280
	Височина	mm	165	165	165
Дължина на свързващ кабел	m	10	10	10	
Тегло	kg	5,4	5,4	6,1	

Допустими стойности на водата

Чиста вода, вода от воден басейн		
рН-стойност		6,8 ... 8,5
Твърдост	°dH	8 ... 15
Свободен хлор	mg/l	<0,3
Хлоридно съдържание	mg/l	<250
Съдържание на сол	%	<0,4
Общ сух остатък	mg/l	<50
Температура	°C	+4 ... +35

Бързо износващи се части

- Работен елемент
- Лагер в двигателния блок

Изхвърляне

УКАЗАНИЕ

Този уред не бива да се изхвърля като битов отпадък.

- ▶ Изхвърлете уреда чрез предвидената за тази цел система за обратно приемане.
- ▶ При въпроси се обърнете към местен пункт за събиране на отпадъци. Там ще получите информация за правилното изхвърляне на уреда.
- ▶ Направете уреда негоден за употреба, като отрежете кабелите.

⚠ УВАГА!

- ▶ Перед тим, як занурити руки у воду, відключіть від мережі електроживлення усі пристрої, які знаходяться у воді. Це може призвести до серйозних травм або смерті від ураження електричним струмом.
 - ▶ Цей пристрій може використовуватися дітьми віком від 8 років, а також особами зі зниженими фізичними, сенсорними або розумовими здібностями або відсутністю досвіду та знань, якщо вони при цьому знаходяться під наглядом або пройшли інструктаж щодо безпечного користування пристроєм та розуміють усі наслідки небезпеки при роботі з ним. Діти не можуть гратися з приладом. Дітям заборонено чистити чи обслуговувати без належного контролю з боку дорослих.
-

Інструкція з техніки безпеки

Електричне приєднання

- Для електричних пристроїв на відкритому повітрі застосовуються спеціальні правила. Електромонтажні роботи може виконувати лише кваліфікований електрик.
 - Електрик повинен мати відповідну кваліфікацію, знання та досвід, і мати дозвіл проводити електромонтажні роботи на вулиці. Він повинен усвідомлювати можливу небезпеку та дотримуватися регіональних та національних стандартів, правил та норм.
 - У разі виникнення питань і проблем звертайтеся до кваліфікованого електрика.
- Під'єднуйте пристрій лише у випадку, якщо його електричні характеристики збігаються з даними джерела живлення.
- Підключайте пристрій тільки до правильно встановленої розетки. Обладнання повинно бути захищено за допомогою пристрою захисного вимкнення з максимальним розрахунковим струмом 30 мА.
- Подовжувачі й розподільники (наприклад, колодки) повинні бути призначені для використання на відкритому повітрі (захищені від водяних бризок).
- Захистіть відкриті штекери та роз'єми від вологи.

Безпечна експлуатація

- Не використовуйте пристрій у разі пошкодження електричних з'єднань або корпусу.
- Утилізуйте пристрій, якщо мережевий з'єднувальний кабель пошкоджено. Мережевий з'єднувальний кабель замінити неможливо.
- Турбіна пристрою містить у своїй конструкції магніт із сильним магнітним полем, що може вплинути на роботу кардіостимулятора або імплантованого дефібрилятора (ICD). Зберігайте відстань не менше 0,2 м між імплантатом і магнітом.
- Не переносьте і не тягніть пристрій за електричний кабель.
- Кабелі слід прокладати так, щоб захистити їх від пошкоджень і не створювати небезпеку падіння для людей.
- Не здійснюйте технічних змін у пристрої.
- Проводьте з пристроєм тільки ті роботи, які описані в цій інструкції.
- Використовуйте тільки оригінальні запасні частини і оригінальні комплектуючі.
- Якщо виникли проблеми, зверніться до уповноваженої служби обслуговування клієнтів або в компанію OASE.

Використання пристрою за призначенням

Використовуйте пристрій, описаний у цій інструкції, лише наступним чином:

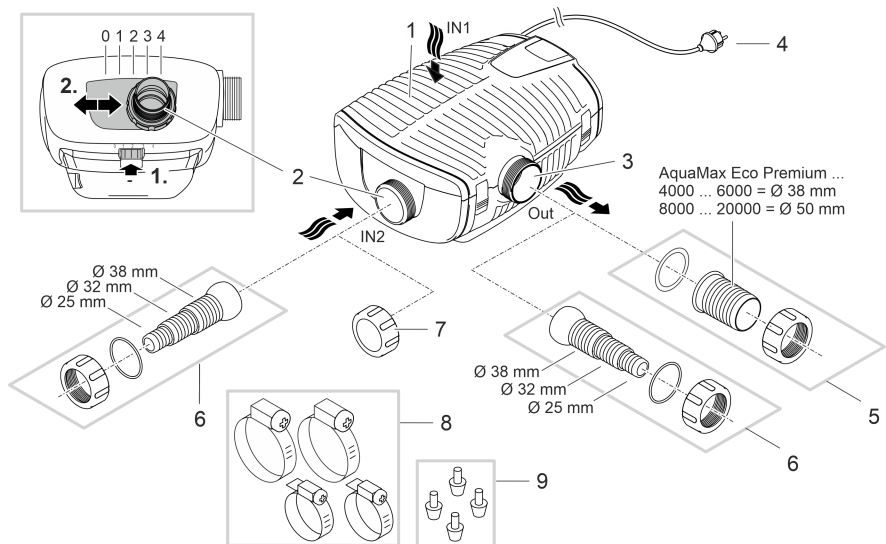
- Для перекачування звичайної ставкової води для фільтрів, водоспадів та штучних струмків.
- Відповідно до технічних характеристик. (→ Технічні характеристики)
- З дотриманням дозволених параметрів якості води. (→ Допустимі характеристики води)

На прилад поширюються наступні обмеження:

- Не використовувати у ставку, призначеному для плавання.
- Ніколи не перекачайте іншу рідину, крім води.
- Ніколи не експлуатувати без подачі води.
- Не допускати контакту з хімікатами, харчовими продуктами, легкозаймистими та вибуховими матеріалами
- Не підключати до водопроводу в будинку.
- Не для комерційного або промислового використання.
- Відповідно до норм електромагнітної сумісності (ЕМС) - це пристрій класу А. У житлових районах пристрій може спричиняти радіоперешкоди. Користувач повинен вжити належних заходів.

Опис виробу

Огляд



AMX0149

- | | |
|---|--|
| 1 | Вхід 1 (сторона всмоктування) <ul style="list-style-type: none">• Корпус фільтра |
| 2 | Вхід 2 (сторона всмоктування) <ul style="list-style-type: none">• Патрубок супутнього фільтру або скімеру.• Витрата на вході 2, а, отже, режим витрати між входами 1 і 2 є регульованим. Для цього треба послабити затискування й пересунути патрубок в одне з наступних положень:<ul style="list-style-type: none">– Положення 0: Вхід 2 закрито; подавання води тільки через вхід 1.– Положення 1/2/3: Вхід 2 відкрито приблизно на 25/50/75 %; це означає подавання води через вхід 1 і 2 відповідно до налаштованого режиму витрати.– Положення 4: Вхід 1 закрито; подавання води тільки через вхід 2. |
| 3 | Вихід (сторона нагнітання) <ul style="list-style-type: none">• Патрубок зливного шлангу у ставок (напр., через течію струмка). |
| 4 | Мережевий кабель |
| 5 | Наконечник шланга для виходу (рекомендація). |
| 6 | Східчастий шланговий наконечник для входу 2 та виходу (альтернатива). |
| 7 | Кришка для закривання входу 2, якщо він не використовується. |
| 8 | Шлангові хомути для фіксації шлангів на наконечниках для шлангів. |
| 9 | Гумові ніжки для тримача насоса при встановленні на суху. |

Символи на пристрої

IP68



Пристрій водонепроникний до 4 м і має захист від пилу.



Небезпечно для осіб з кардіостимулятором.



Захистіть пристрій від попадання прямих сонячних променів.

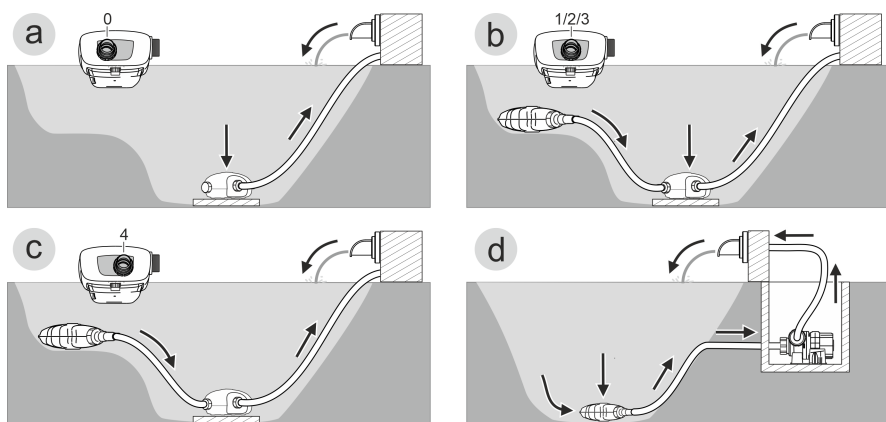


Заборонено утилізувати пристрій із звичайним побутовим сміттям.



Прочитайте інструкцію з експлуатації.

Варіанти встановлення



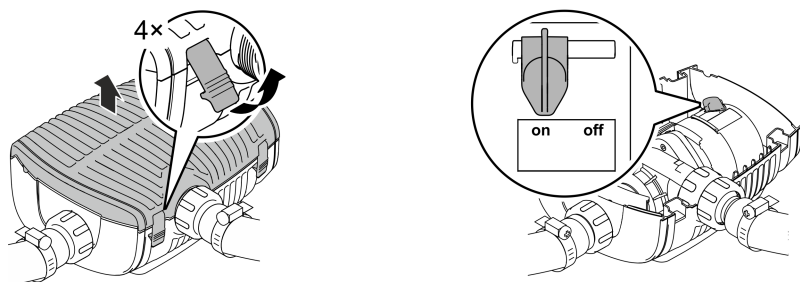
AMX0138

- **Варіант (а): Подавання води через корпус фільтра (вхід 1).**
 - Переставте вхід 2 в положення «0».
 - Перекрийте вхід 2 кришкою.
- **Варіант (b): Подавання води через корпус фільтра (вхід 1) і додатково через сателітний фільтр або скімер на вході 2.**
 - Встановіть вхід 2 в положення «1», «2» або «3», залежно від потрібного режиму витрати (25/50/75 %).
- **Варіант (c): Подавання води тільки через сателітний фільтр або скімер на вході 2.**
 - Переставте вхід 2 в положення «4».
- **Варіант (d): Встановіть насос у сухому стані.**
 - Для цього варіанту насос повинен встановлюватись без корпуса фільтра.
 - Насос встановлюється поза межами ставка але нижче рівня поверхні води.

UK

Seasonal Flow Control (SFC)

Nur AquaMax Eco Premium 12000, 16000 und 20000.



AMX0039

При увімкненні функції SFC насос автоматично оптимізує витрату та напір води. При цьому кількість води та напору зменшуються на 50 %. Пристрій впродовж усього року пристосовується до відповідної екології ставка, підтримує біологію ставка за допомогою циркуляції води, яка залежить від температури (зимовий, міжсезонний та літній режими).

Функція SFC вмикається й вимикається в насосі. За допомогою SFC знижується енергоспоживання насоса, без SFC насос працює постійно на максимальній швидкості. SFC не працює при сухому встановленні. При використанні механічної лопати-струг, фільтра супутника або пристрою управління OASE InScenio рекомендується, в залежності від виду пристрою, вимкнути функцію SFC.

Встановлення та підключення

Насос можна встановлювати безпосередньо зануреним (у воді) або в сухому місці (поза водою).

Експлуатація насоса дозволена тільки з дотриманням вказаного об'єму води.
(→ Допустимі характеристики води)

УВАГА!

Пристрій може стати причиною серйозних травм або смерті, якщо він використовується в плавальному ставку. У воді може виникати небезпечна електрична напруга через несправні електричні деталі пристрою.

► Використовуйте прилад тільки якщо в воді немає людей.

ОБЕРЕЖНО

Деталі, що обертаються в зоні всмоктувального патрубку та напірного патрубку. Можливе отримання травм, якщо братись руками за патрубки.


Зверніть особливу увагу: Через перевантаження, пристрій що зупинився може раптово запуститися!

- Не торкайтесь отвору всмоктувального патрубку та напірного патрубку, коли мережевий штекер вставлений в розетку.
- Якщо під час експлуатації доступ до патрубків відкритий, напр., якщо не під'єднані шланги, то патрубки необхідно закрити засобами захисту від торкання. Засоби захисту від пропонуються як додаткове обладнання.

ПРИМІТКА

У разі подачі сильно замуленої води зношування насоса може відбуватися швидше, тому його необхідно вчасно замінювати.

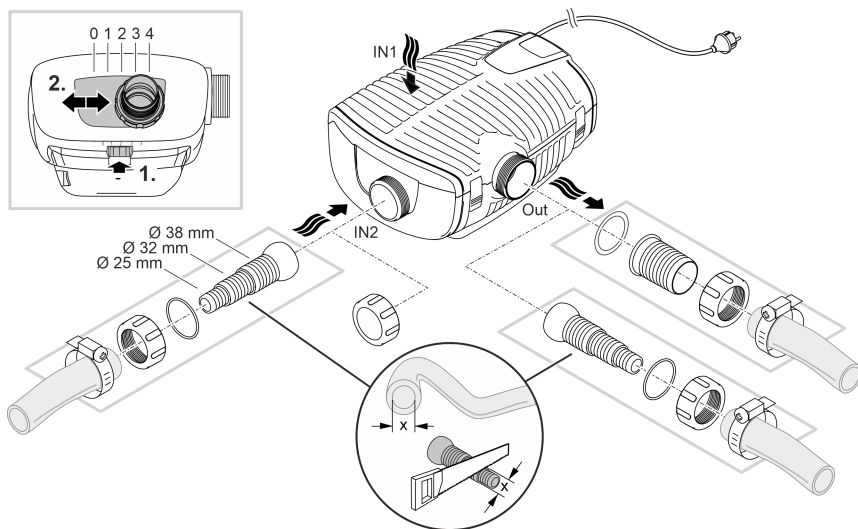
- Ретельно почистіть ставок або водойму перед встановленням насоса.
- Встановіть насос вище над дном ставка. Це дозволяє уникнути засмоктування мулу.

-  Уникайте прямих сонячних променів на компоненти пристрою, які не занурені у воду, оскільки це може призвести до їх сильного нагрівання. При необхідності використовуйте захисне покриття.

Занурення пристрою

Підключення

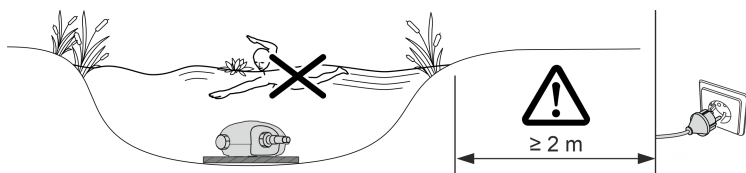
Підключайте насос відповідно до бажаного варіанту інсталяції. (→ Варіанти встановлення)



AMX0150

Поки не вставляйте мережевий штекер в розетку!

Встановлення



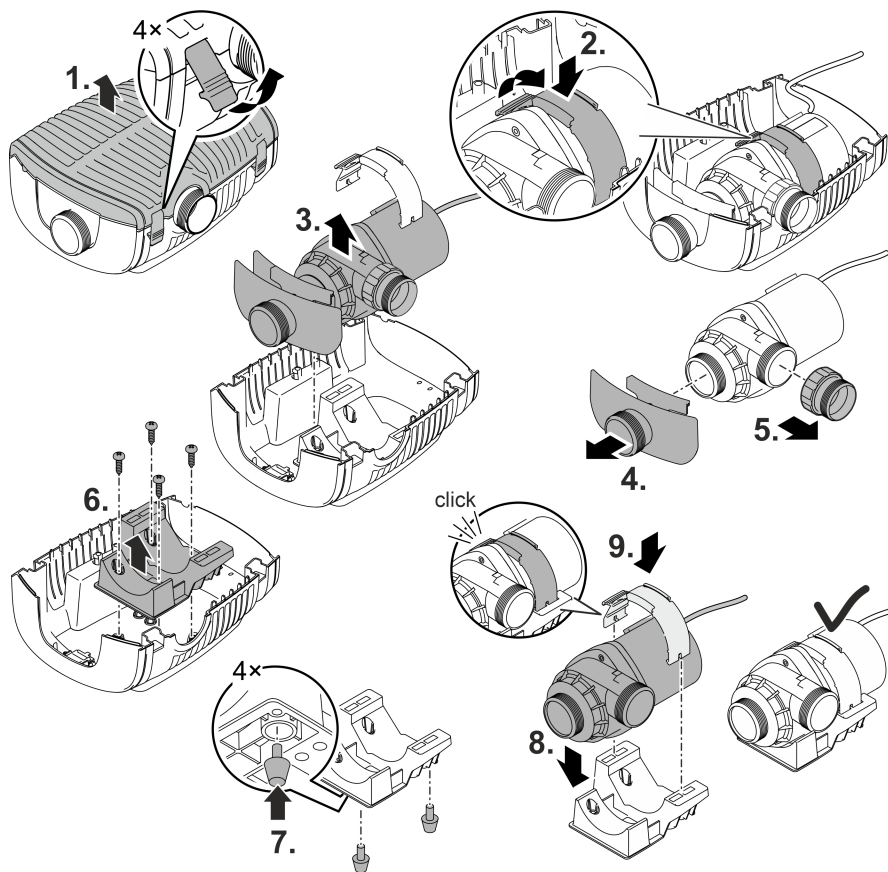
AMX0152

- Помістіть насос горизонтально на тверду поверхню, що не містить мулу.
 - Переконайтесь, що насос знаходиться в безпечному положенні.
 - Експлуатуйте насос лише тоді, коли він повністю занурений у воду.
- ⓘ За допомогою тросу при потребі можна легко витягнути насос із води.
- Протягніть трос через круглі отвори на нижній оболонці фільтра та зав'яжіть на ньому вузол.

Установка пристрою в сухому місці

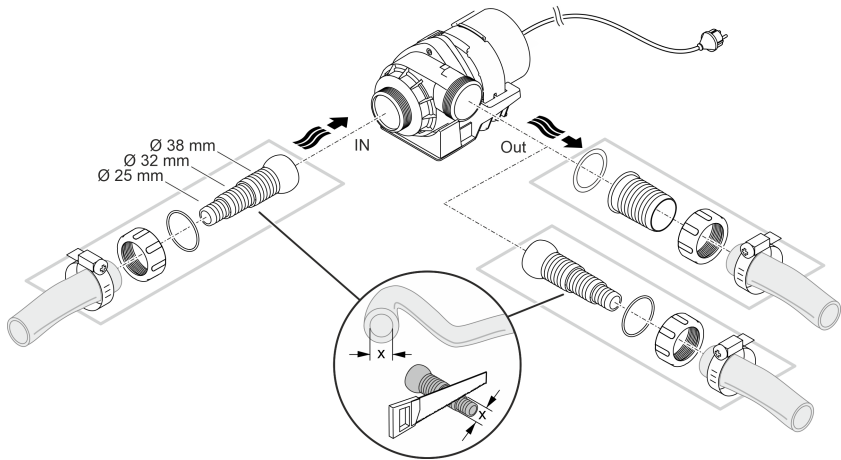
Для варіанту встановлення в сухому місці насос повинен встановлюватись без корпусу фільтра.

Переобладнання



AMX0144

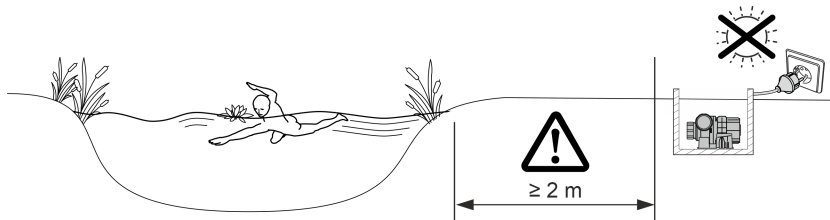
Підключення



AMX0151

Поки не вставляйте мережвий штекер в розетку!

Встановлення



AMX0153

- Помістіть насос горизонтально на тверду поверхню, що не містить мулу.
- Переконайтесь, що насос знаходиться в безпечному положенні.

Введення в експлуатацію

ПРИМІТКА

Не допускати роботу насоса в сухому стані. Інакше насос руйнується.

► Експлуатувати насос, тільки коли він занурений чи вкритий водою.

Вмикання/вимикання

- **Увімкнення:** Вставте штекер в розетку.
 - Пристрій вмикається одразу.
- **Вимкнення:** Витягніть штекер із розетки.

Environmental Function Control (EFC)

При запуску насос автоматично проводить попередньо запрограмовану самодіагностику (**Environmental Function Control (EFC)**). Насос визначає, в якому стані він знаходиться: без води / в заблокованому чи в зануреному стані. У випадку роботи на суху/блокування насос автоматично вимикається через 60 - 120 секунд. У разі виникнення помилки, відключіть насос від електромережі і занурте насос у воду або видаліть перешкоду. Після цього пристроєм знову можна користуватися.

Чистка і догляд

ОБЕРЕЖНО

Небезпека травмування через непередбачуваний запуск. Функції внутрішнього контролю пристрою можуть вимикати пристрій і автоматично вмикати знову.

► Перед проведенням робіт на пристрої витягнути вилку з розетки.

ПРИМІТКА

Не використовуйте агресивні миючі засоби або хімічні розчини. Ці засоби можуть пошкодити корпус, погіршити функціонування пристрою та завдати шкоди тваринам, рослинам та навколишньому середовищу.

► По можливості очищайте пристрій чистою водою та м'якою щіткою або губкою.

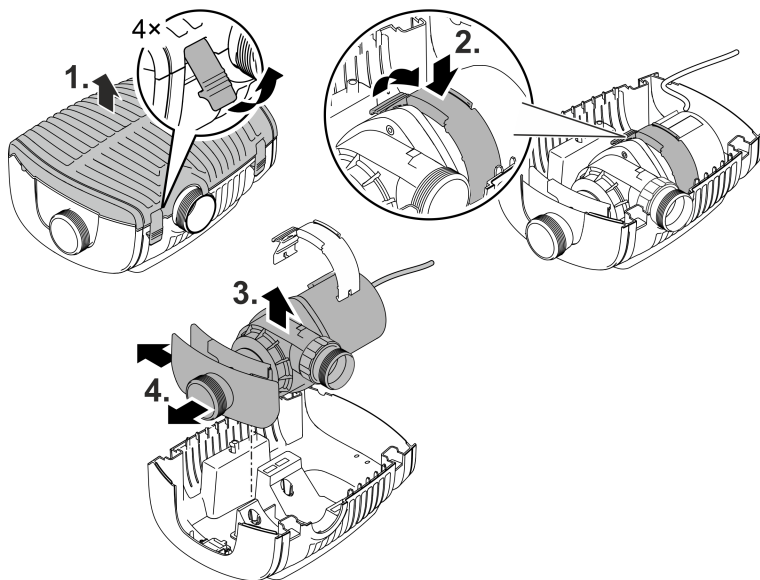
При стійкому забрудненні використовуйте рекомендовані миючі засоби.

Очищення пристрою

- ① Очищайте пристрій у разі необхідності, але щонайменше 2 рази на рік.
- Особливо ретельно почистіть робоче колесо насоса і корпус насоса.
- Рекомендовані засоби для чищення при стійкому вапняному відкладенні:
 - Фільтр насоса PumpClean від OASE.
 - Побутові засоби для чищення на основі оцтової кислоти та хлору.
- Ретельно промити всі деталі чистою водою після чистки.

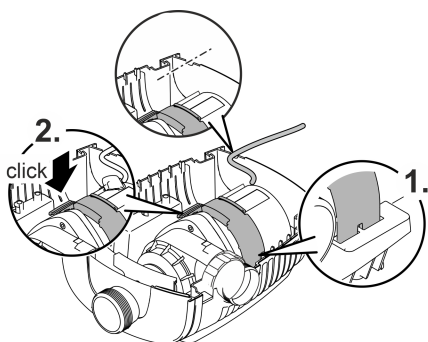
Демонтаж/очищення насосу

- Витягніть штекер та від'єднайте усі підключення.
- Розберіть пристрій, як показано на малюнку.



AMX0145

- Зберіть пристрій у зворотній послідовності.
- Під час збирання перевірте, щоб
 - затискувачі, які фіксують насос в утримувачі, надійно защепнулися.
 - з'єднувальний кабель був проведений через канавку у корпусі та не був переламаний або перетиснутий.

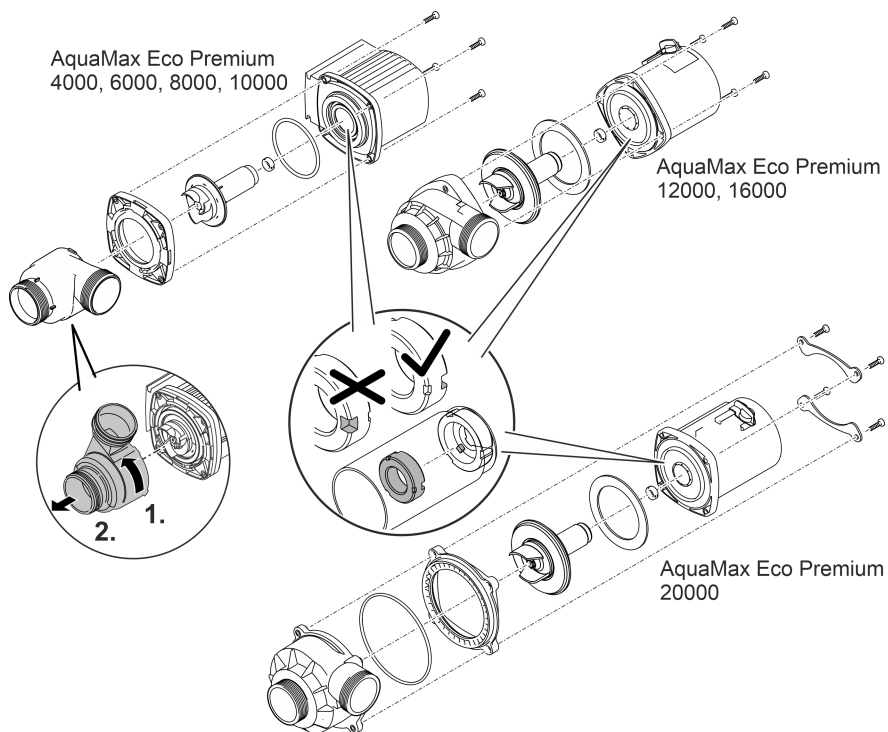


AMX0146

UK

Очищення/заміна турбіни

- Розберіть насос, як показано на малюнку.
 - Очистіть компоненти щіткою та чистою водою.
 - Перевірте відсутність пошкоджень на усіх деталях. Замініть пошкоджені або зношені деталі.
 - Зберіть насос у зворотній послідовності.
- ❗ При вийманні турбіни може ослабитись радіальний підшипник в корпусі двигуна. Під час збирання перевірте, чи правильно його встановлено. За потреби притисніть радіальний підшипник широкими пазами вперед у корпус двигуна.



AMX0154

Зберігання пристрою, в т. ч. взимку

Пристрій здатен витримувати морози до -20°C . У випадку зберігання за межами ставка пристрій слід ретельно почистити водою та м'якою щіткою, перевірити на наявність пошкоджень і зберігати у зануреному або заповненому стані. Ніколи не занурюйте штекер для підключення до електромережі у воду!

Усунення несправностей

Несправність	Причина	Усунення
Насос не запускається	Відсутня напруга у електричній мережі	Перевірити напругу в мережі
	Лінії підведення переламані	Прокласти лінії підведення без перегинів
	Лінії підведення засмічені	Перевірити/прочистити лінії підведення
	Турбіна заблокована	Усунути блокування, перевірити вільне обертання турбіни
Насос не працює Недостатня потужність	Корпус фільтра заблокований брудом	Почистити частини фільтра
	Надто великі втрати в трубопроводах	Вкоротити шланги на необхідну мінімальну довжину, видалити непотрібні з'єднувальні деталі
	Робоче колесо погано рухається	Перевірте легкість ходу робочого вузла
Через короткий проміжок часу насос вимикається	Вода дуже забруднена	Очистити насос
	Турбіна заблокована	Усунути блокування, перевірити вільне обертання турбіни
	Насос працював без води	Перевірити/прочистити лінії підведення
	Занадто висока температура води	Дотримуватись максимально дозволених температури води. (→ Технічні характеристики)

Технічні характеристики

Технічні данні пристрою

AquaMax Eco Premium			4000	6000	8000	10000
Напруга мережі живлення		В змін. струму	220 ... 240			
Частота мережі		Гц	50/60	50/60	50/60	50/60
Макс. споживана потужність		Вт	35	45	60	88
Макс. потужність подачі		л/год	4000	6000	8000	10000
Макс. висота подачі		м	3,3	3,7	4,1	4,7
Ступінь захисту			IP68	IP68	IP68	IP68
Макс. глибина занурення		м	4	4	4	4
Сторона всмоктування	Різьба		G2	G2	G2	G2
	З'єднання шланга	мм	25, 32, 38	25, 32, 38	25, 32, 38	25, 32, 38
Сторона нагнітання	Різьба		G2	G2	G2	G2
	З'єднання шланга	мм	25, 32, 38	25, 32, 38	25, 32, 38, 50	25, 32, 38, 50
Макс. розмір частинок бруду		мм	10	10	10	10
Підвідна площа фільтра		см ²	1000	1000	1000	1000
Температура води (у зануреному положенні)	При експлуатації	°C	(→ Допустимі характеристики води)			
	Поза експлуатацією	°C	-20 ... +35	-20 ... +35	-20 ... +35	-20 ... +35
Температура навколишнього середовища (встановлення в сухому місці)	При експлуатації та конвекції	°C	+4 ... +30	+4 ... +30	+4 ... +30	+4 ... +30
	При експлуатації та примусовому охолодженні	°C	+4 ... +40	+4 ... +40	+4 ... +40	+4 ... +40
Розміри	Довжина	мм	340	340	340	340
	Ширина	мм	280	280	280	280
	Висота	мм	165	165	165	165
Довжина з'єднувального кабелю		м	10	10	10	10
Вага		кг	5,3	5,3	5,3	5,3

AquaMax Eco Premium			12000	16000	20000
Напруга мережі живлення		В змін. струму	220 ... 240	220 ... 240	220 ... 240
Частота мережі		Гц	50/60	50/60	50/60
Макс. споживана потужність		Вт	110	145	180
Макс. потужність подачі		л/год	12000	15600	19500
Макс. висота подачі		м	5,0	5,2	5,4
Ступінь захисту			IP68	IP68	IP68
Макс. глибина занурення		м	4	4	4
Сторона всмоктування	Різьба		G2	G2	G2
	З'єднання шланга	мм	25, 32, 38	25, 32, 38	25, 32, 38
Сторона нагнітання	Різьба		G2	G2	G2
	З'єднання шланга	мм	25, 32, 38, 50	25, 32, 38, 50	25, 32, 38, 50
Макс. розмір частинок бруду		мм	11	11	11
Підвідна площа фільтра		см ²	1000	1000	1000
Температура води (у зануреному положенні)	При експлуатації	°C	(→ Допустимі характеристики води)		
	Поза експлуатацією	°C	-20 ... +35	-20 ... +35	-20 ... +35
Температура навколишнього середовища (встановлення в сухому місці)	При експлуатації та конвекції	°C	+4 ... +30	+4 ... +30	+4 ... +30
	При експлуатації та примусовому охолодженні	°C	+4 ... +40	+4 ... +40	+4 ... +40
Розміри	Довжина	мм	340	340	340
	Ширина	мм	280	280	280
	Висота	мм	165	165	165
Довжина з'єднувального кабелю		м	10	10	10
Вага		кг	5,4	5,4	6,1

Допустимі характеристики води

Питна вода, ставкова вода		
Значення рН		6,8 ... 8,5
Жорсткість	°dH	8 ... 15
Вільний хлор	мг/л	<0,3
Вміст хлоридів	мг/л	<250
Вміст солі	%	<0,4
Загальний сухий залишок	мг/л	<50
Температура	°C	+4 ... +35

Деталі, що швидко зношуються

- Турбіна
- Підшипник у блоці двигуна

Утилізація

ПРИМІТКА

Цей пристрій заборонено утилізувати разом із побутовими відходами.

- ▶ Утилізуйте пристрій тільки через передбачену для цього систему повернення відходів для переробки.
- ▶ У разі виникнення питань звертайтеся до місцевого підприємства з утилізації відходів. Там Вам нададуть усю інформацію щодо належної утилізації приладу.
- ▶ Попередньо необхідно відрізати кабель живлення, щоб зробити пристрій непридатним для використання.

ПРЕДУПРЕЖДЕНИЕ

- ▶ Перед контактом с водой отключите от электросети все находящиеся в воде электроустройства. Иначе в результате поражения током возможны серьезные травмы или смерть.
 - ▶ Дети от 8 лет и старше, а также люди с ограниченными физическими, органолептическими или ментальными возможностями, люди с небольшим опытом и объемом знаний могут пользоваться этим устройством, находясь при этом под контролем взрослых или получив от них советы по безопасному обращению с устройством и поняв опасности при работе с ним. Дети не должны играть с устройством. Дети не должны чистить или ремонтировать устройство без надлежащего контроля со стороны взрослых.
-

Указания по технике безопасности

Электрическое соединение

- Для электроподключения вне помещений действуют особые инструкции. Работы по электроподключению должен выполнять только квалифицированный электрик.
 - Квалифицированный электрик должен иметь специальное образование, обладать знаниями и опытом и должен иметь право выполнять работы по электроподключению вне помещений. Квалифицированный электрик должен быть осведомлен о наличии возможных опасностей и должен соблюдать местные и общегосударственные нормы, инструкции и постановления.
 - При возникновении вопросов и проблем обращайтесь к специалисту-электрику.
- Подключайте устройство к сети только в том случае, когда электрические характеристики устройства соответствуют данным сетевого электропитания.
- Подключайте устройство только к розетке, установленной по инструкции. Устройство должно быть защищено автоматическим выключателем с максимальным расчетным током утечки 30 мА.
- Удлинитель и распределители (например, колодки) должны быть предназначены для использования на открытом воздухе (защищены от водяных брызг).
- Защищайте от влаги открытые штекеры и гнезда розеток.

Безопасный режим работы

- Нельзя пользоваться устройством, если его корпус или электрические кабели повреждены.
- Данное устройство нужно утилизировать, если его сетевая кабель окажется поврежденным. Сетевая кабель замене не подлежит.
- Рабочий узел содержит магнит с сильным магнитным полем, которое может повлиять на работу кардиостимулятора или имплантированных дефибрилляторов (ICD). Выдерживайте расстояние между имплантатом и магнитом не менее 0,2 м.
- Не переносите и не тяните устройство, держа его за электрический кабель!
- Укладывайте электрокабели так, чтобы они были защищены от возможных повреждений и чтобы люди не могли через них споткнуться.
- Запрещается вносить изменения в конструкцию устройства.
- В устройстве разрешается выполнять только те работы, которые описаны в данном руководстве по эксплуатации.
- Используйте только оригинальные запчасти и принадлежности.
- Если возникнут проблемы просьба обращаться к авторизованному сервисному отделу обслуживания или к фирме-изготовителю OASE.

Использование прибора по назначению

Описанное в данном руководстве по эксплуатации изделие разрешается использовать только следующим образом:

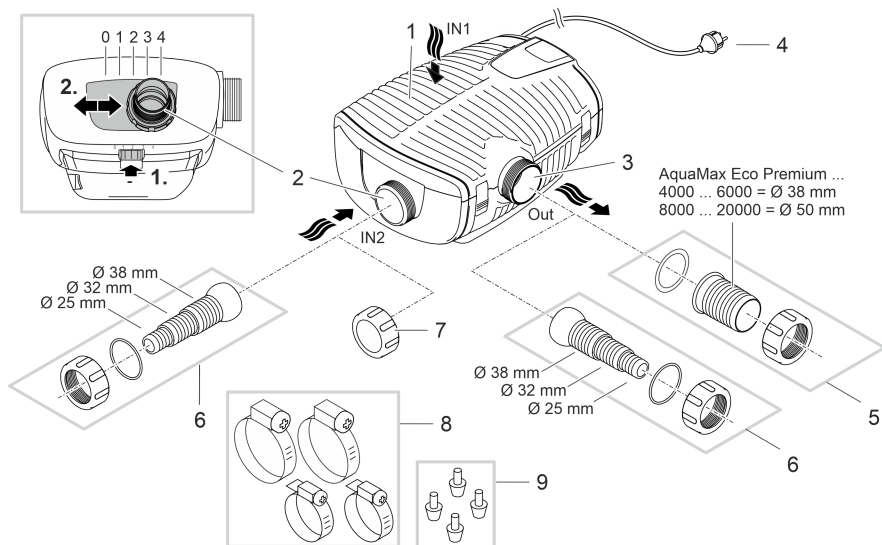
- Для перекачивания обычной прудовой воды в фильтровальные системы, в системы искусственных водопадов и ручьев.
- При соблюдении технических параметров. (→ Технические параметры)
- При соблюдении допустимых технических параметрах воды. (→ Допустимые показатели качество воды)

На прибор распространяются следующие ограничения:

- Использовать в прудах для плавания не разрешается.
- Работать с другой жидкостью, кроме воды, запрещается.
- Никогда не эксплуатируйте без протока воды.
- Не использовать в контакте с химикатами, пищевыми продуктами, легковоспламеняющимися или взрывчатыми материалами.
- Не подключайте к домашнему водоснабжению.
- Не разрешается использование ни для производственного, ни для промышленного назначения.
- Согласно EMV (электромагнитная совместимость) данное устройство относится к классу А. В жилой среде устройство может вызвать помехи радиоприему. В обязанности пользователя входит принятие соответствующих мер.

Описание изделия

Обзор



AMX0149

- 1 Вход 1 (сторона всасывания)
 - Корпус фильтра

- 2 Вход 2 (сторона всасывания)
 - Подключение к вспомогательному фильтру или скиммеру.
 - Объем потока, проходящий через вход 2 и определяющий тем самым соотношение всасываемых потоков на входе 1 и 2, можно регулировать. Разблокируйте фиксатор и передвиньте штуцер для подсоединения в одну из следующих позиций:
 - **Позиция 0:** Вход 2 закрыт; перекачка воды выполняется только через вход 1.
 - **Позиция 1/2/3:** Вход 2 открыт прим. на 25/50/75 %; это означает, что перекачка воды через вход 1 и 2 выполняется в указанном соотношении.
 - **Позиция 4:** Вход 1 закрыт; перекачка воды выполняется только через вход 2.

- 3 Выход (напорная сторона)
 - Штуцер для подключения обратного слива в водоем (напр. вместе с ручьем).

- 4 Электрокабель

- 5 Шланговый наконечник для выхода (рекомендуется).

- 6 Шланговый наконечник-елочка для входа 2 и выхода (альтернативный вариант).

- 7 Заглушка чтобы закрыть вход 2, если он не используется.

- 8 Шланговые зажимы для закрепления шлангов на шланговых наконечниках.

- 9 Резиновые опоры для держателя наноса, когда его устанавливают в сухом месте.

Символы на приборе

IP68



Устройство пыле- и водонепроницаемое до глубины погружения 4 м.



Представляет опасность для людей с кардиостимулятором.



Защищайте устройство от воздействия прямых солнечных лучей.

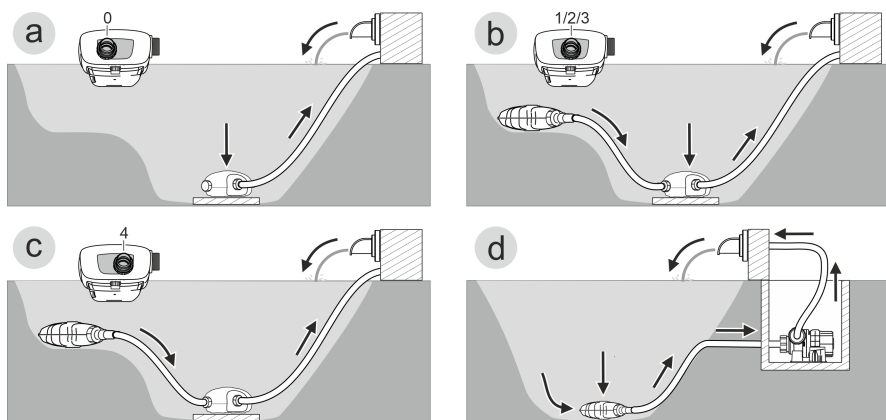


Данное устройство нельзя утилизировать вместе с обычными домашними отходами.



Прочитайте руководство по эксплуатации!

Варианты подключения



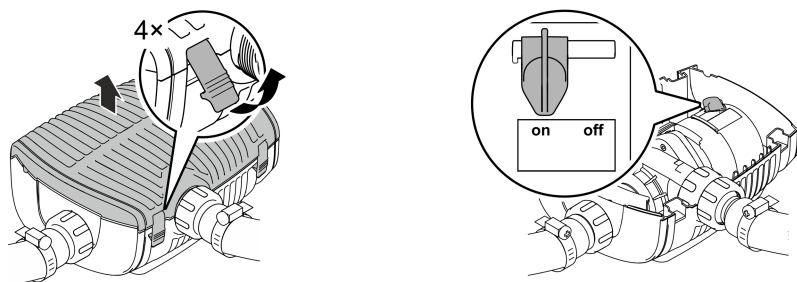
AMX0138

- **Вариант (а): Перекачка воды выполняется только через корпус фильтра (вход 1).**
 - Поставьте вход 2 в позицию "0".
 - Закройте вход 2 заглушкой.
- **Вариант (б): Перекачка воды выполняется через корпус фильтра (вход 1) и дополнительно через вспомогательный фильтр или скиммер на входе 2.**
 - Поставьте вход 2 в позицию "1", "2" или "3", в зависимости от нужного соотношения объемов потока (25/50/75 %).
- **Вариант (с): Перекачка воды выполняется только через вспомогательный фильтр или скиммер на входе 2.**
 - Поставьте вход 2 в позицию "4".
- **Вариант (д): Насос расположен в сухом месте**
 - Для этого варианта насос нужно устанавливать без корпуса фильтра.
 - Насос устанавливается за пределами водоема, но ниже уровня воды в нем.

RU

Seasonal Flow Control (SFC)

Nur AquaMax Eco Premium 12000, 16000 und 20000.



AMX0039

При включенной функции SFC насос сам оптимизирует количество воды и высоту подачи. При этом количество воды и высота подачи сокращается до 50 %. При помощи системы сезонного регулирования потока (SFC) прибор круглый год настраивается на экологию пруда и поддерживает биологию пруда благодаря циркуляции воды в зависимости от температуры (зимний период, переходный период и летний период).

Функция SFC включается и выключается на насосе. С помощью функции SFC снижается потребляемая мощность насоса, без функции SFC насос постоянно работает с максимальным числом оборотов. Функция SFC не работает при сухой установке насоса. При использовании шлакоотделителя, вспомогательного фильтра или регулирующего прибора InScenio (принадлежности OASE) может быть рекомендовано, в зависимости от установки, отключение системы SFC.

Установка и подсоединение

Насос устанавливают или в погруженном состоянии (в воде) или на сухом месте (за пределами воды).

Эксплуатация насоса допускается только при соблюдении указанных характеристик воды. (→ Допустимые показатели качества воды)

ПРЕДУПРЕЖДЕНИЕ

Смерть или травмы тяжелой степени при эксплуатации устройства в пруду для купания. Дефектные части электрооборудования могут привести к возникновению опасного электрического напряжения в воде.

- ▶ Устройство можно эксплуатировать только тогда, когда в воде не находятся люди.

ОСТОРОЖНО

Вращающиеся части на участке всасывающего и напорного штуцеров. Возможны травмы, если пальцы попадут в штуцеры.

Обратите особое внимание: Остановившееся по причине перегрузки устройство может неожиданно самостоятельно включиться!

- ▶ Не держите пальцы в отверстиях всасывающего или напорного штуцера когда штепсельная вилка вставлена в розетку.
- ▶ Если во время работы к штуцерам имеется свободный доступ, напр. когда к ним не подключены шланги, то установите на этих отверстиях подходящие ограждения для защиты от контакта. Защиту от контакта можно приобрести как комплектующий компонент.

УКАЗАНИЕ

При подаче сильно заиленной воды износ ходового блока насоса может произойти быстрее, в таком случае его необходимо своевременно заменить.

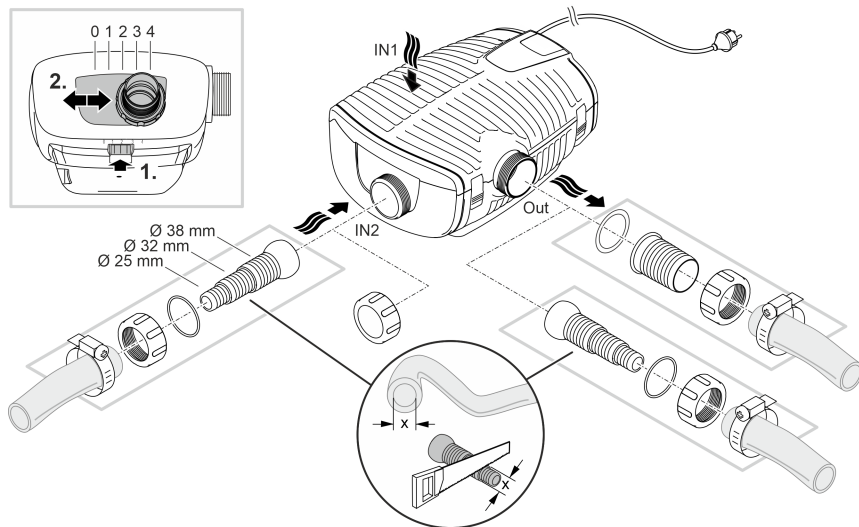
- ▶ Перед подключением насоса нужно тщательно почистить пруд или водоем.
- ▶ Размещать насос нужно выше дна водоема. Таким образом можно уменьшить всасывание заиленной воды.

- ❗ Избегайте воздействия прямых солнечных лучей на непогруженные компоненты, иначе устройство сильно нагреется. При необходимости используйте защитное покрытие.

Установка устройства в погруженном положении

Подсоединение

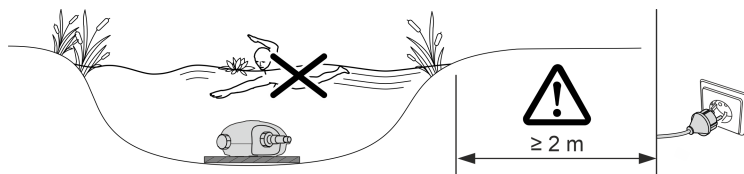
Подключите насос согласно выбранному варианту. (→ Варианты подключения)



AMX0150

Сетевой штекер пока не вставляйте в розетку!

Монтаж



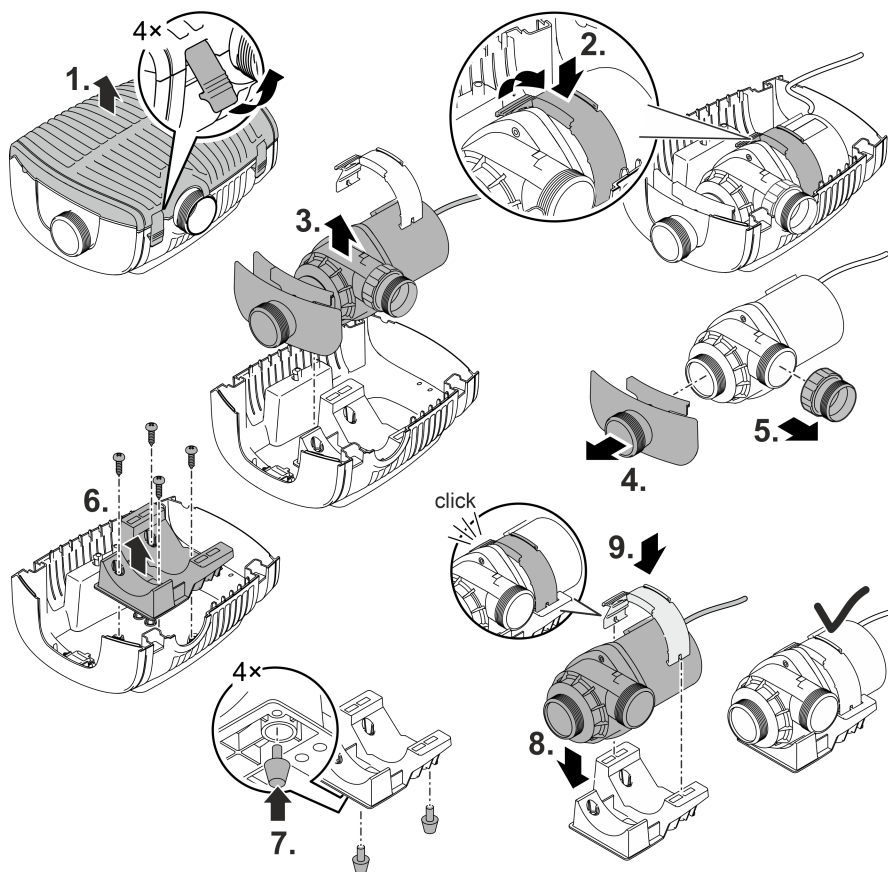
AMX0152

- Размещать насос нужно горизонтально на прочном и свободном от ила основании.
 - Обеспечьте устойчивое положение устройства.
 - Включайте насос в работу только тогда, когда он полностью погружен в воду.
- ❗ С помощью троса насос можно при необходимости просто вытянуть из воды.
- Протяните трос через круглые отверстия на нижней фильтровальной чаше и завяжите на нем узел.

Установка прибора в сухом месте

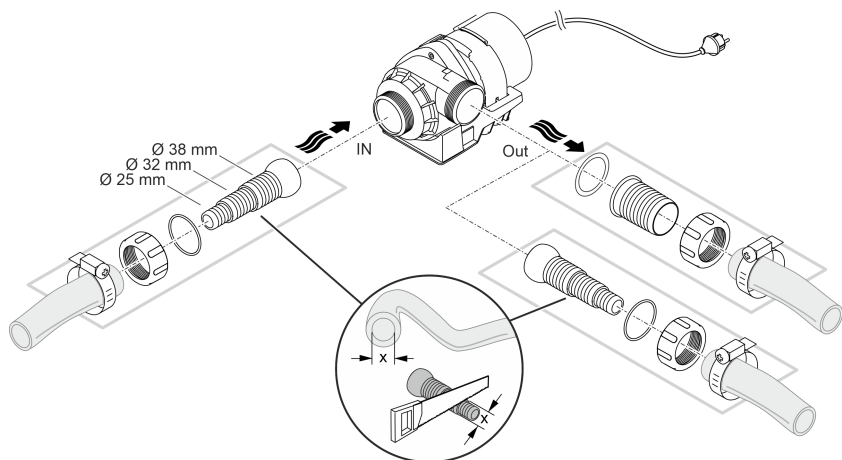
Для размещения в сухом месте насос нужно устанавливать без корпуса фильтра.

Переналадка



AMX0144

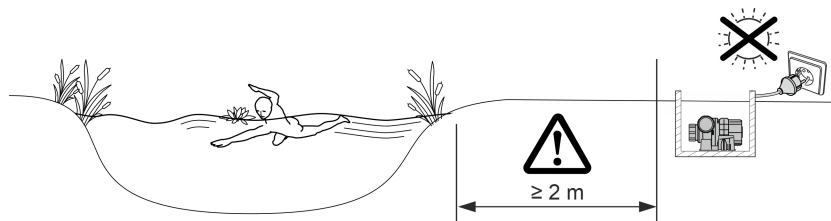
Подсоединение



AMX0151

Сетевой штекер пока не вставляйте в розетку!

Монтаж



AMX0153

- Размещать насос нужно горизонтально на прочном и свободном от ила основании.
- Обеспечьте устойчивое положение устройства.

Пуск в эксплуатацию

УКАЗАНИЕ

Насос не должен работать всухую. В противном случае возможно повреждение насоса.

- ▶ Включайте насос в работу только тогда, когда он полностью погружен в воду или залит водой.
-

Включение/выключение

- **Включить:** Вставьте штекер в розетку.
 - Устройство включается немедленно.
- **Выключить:** Выньте штекер из розетки.

Environmental Function Control (EFC)

При пуске в эксплуатацию насос автоматически выполняет запрограммированное самотестирование (**Environmental Function Control (EFC)**). Насос самостоятельно определяет свое рабочее состояние - или он находится на холостом ходу/блокировка или находится в погруженном состоянии. В случае нахождения на холостом ходу/блокировке насос отключается автоматически прим. через 60 - 120 секунд. В случае сбоя в работе отключите подачу напряжения и "затопите насос водой" или устраните мешающее этому препятствие. После этого Вы снова можете эксплуатировать устройство.

Очистка и уход

ОСТОРОЖНО

Опасность получить травму от непреднамеренного включения. Внутренние контрольные функции могут устройство отключать и снова его автоматически включать.

- ▶ Перед началом работ с прибором необходимо вынуть сетевой штекер из розетки.
-

УКАЗАНИЕ

Не используйте агрессивные средства для чистки или химические растворители. Эти средства могут повредить корпус насоса, отрицательно повлиять на его рабочие функции и нанести ущерб животным, растениям и окружающей среде.

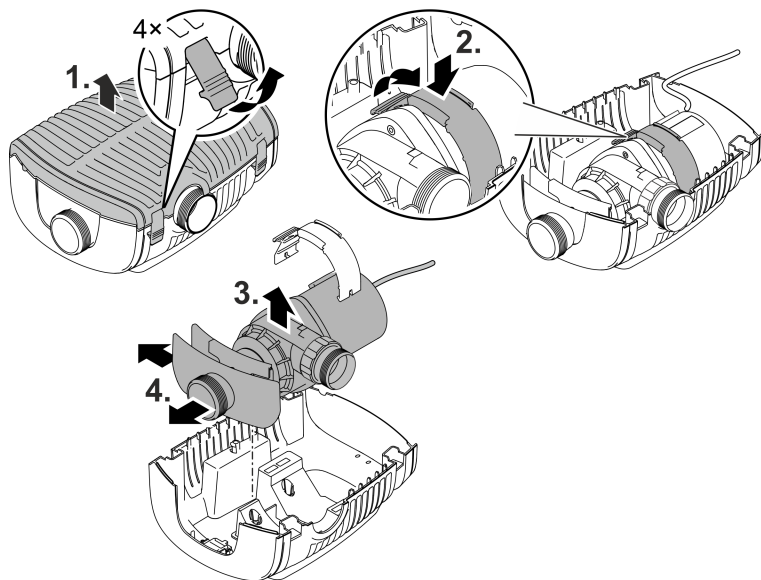
- ▶ Чистите устройство по возможности только чистой водой и мягкой щеткой или губкой. В случае стойких загрязнений используйте рекомендованные чистящие средства.
-

Почистить устройство

- ① Чистите устройство по мере необходимости, но не реже 2-х раз в год.
- В насосе нужно чистить прежде всего рабочий узел и корпус.
- Рекомендуемое чистящее средство при стойких отложениях известно:
 - Очиститель насоса PumpClean OASE.
 - Бытовое моющее средство без содержания хлора и уксуса.
- После очистки тщательно промыть все детали чистой водой.

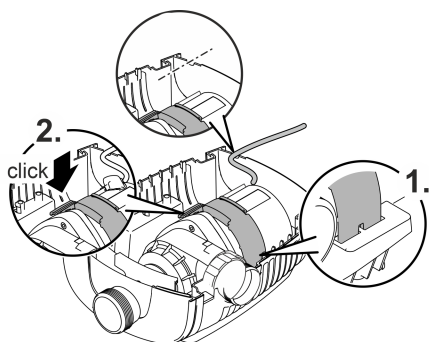
Демонтаж/очистка насоса

- Выньте штепсельную вилку и отсоедините все подключения.
- Разберите устройство как это показано на рисунке.



AMX0145

- Сборку устройства выполняйте в обратной последовательности.
- Во время сборки проверьте, чтобы
 - надежно защелкнулись зажимы, удерживающие насос в держателе.
 - соединительный кабель проходил по канавке на корпусе и чтобы он был не сильно согнут или зажат.



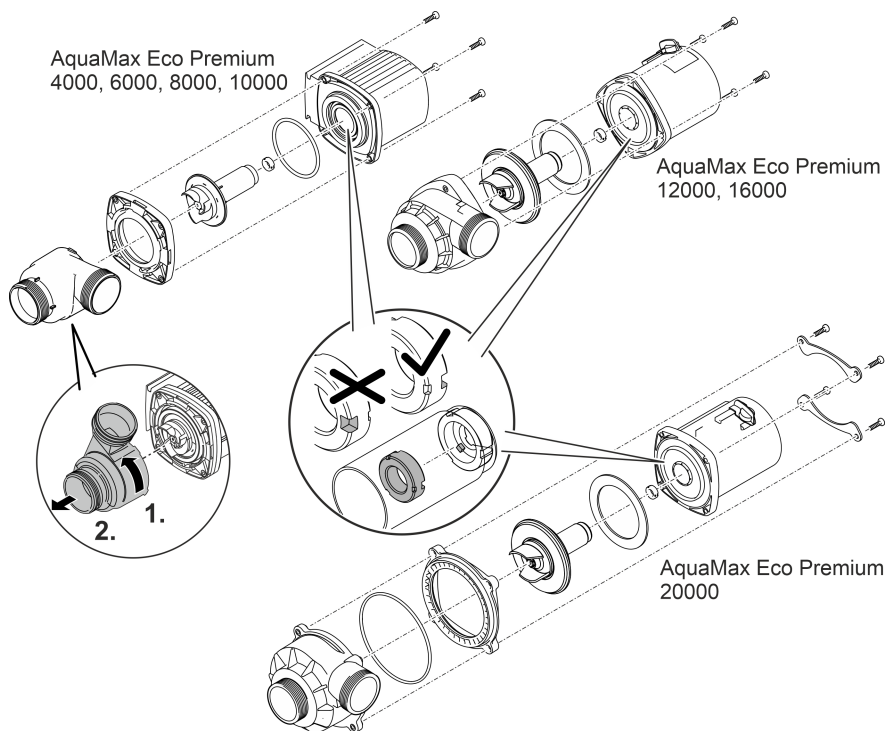
AMX0146

RU

Очистка/замена рабочего узла

- Разберите насос как это указано на рисунке.
- Почистите все компоненты щеткой в чистой воде.
- Проверьте все части на наличие повреждений. Замените поврежденные или изношенные части.
- Соберите насос в обратной последовательности.

ⓘ При извлечении рабочего узла может открепиться радиальный подшипник в корпусе электромотора. Во время сборки проверьте, чтобы он был правильно вставлен. Если потребуется, то вдавите широкие пазы радиального подшипника на его место в корпусе электромотора.



AMX0154

Хранение на складе/хранение в зимнее время

Прибор морозоустойчив до минус 20 °С. Если Вы будете хранить прибор вне водоема, тщательно вычистите его мягкой щеткой и водой, проверьте, нет ли повреждений, и храните его в погруженном или заправленном водой состоянии. Штекер не должен находиться в воде!

Устранение неисправности

Неисправность	Причина	Устранение неисправности
Насос не запускается	Нет сетевого напряжения	Проверьте сетевое напряжение.
	Подводящие линии согнуты	Проложите подводящие линии без изгибов
	Подводящие линии засорились	Проверьте/прочистите подводящие линии
	Рабочий узел заблокирован	Устраните причину блокировки, проверьте легкость хода рабочего узла
Насос не перекачивает воду Недостаточная производительность насоса	Корпус фильтра засорился	Почистите корпус фильтра
	Слишком высокие потери в подводящих линиях	Укоротите шланги до необходимой минимальной длины, уберите ненужные соединительные элементы
	Тяжелый ход рабочего узла	Проверьте легкость хода рабочего узла
После непродолжительной работы насос отключается	Очень грязная вода	Почистите насос
	Рабочий узел заблокирован	Устраните причину блокировки, проверьте легкость хода рабочего узла
	Насос работал всухую	Проверьте/прочистите подводящие линии
	Высокая температура воды	Учитывайте максимально допустимую температуру воды. (→ Технические параметры)

Технические параметры

Технические характеристики устройства

AquaMax Eco Premium		4000	6000	8000	10000	
Напряжение на входе	V пер. тока	220 ... 240				
Частота тока в сети	Гц	50/60	50/60	50/60	50/60	
Макс. потребляемая мощность	W	35	45	60	88	
Макс. объем подачи	л/ч	4000	6000	8000	10000	
Макс. высота подачи	м	3,3	3,7	4,1	4,7	
Вид защиты		IP68	IP68	IP68	IP68	
Макс. глубина погружения	м	4	4	4	4	
Всасывающая сторона	Резьба	G2	G2	G2	G2	
	Подключение шланга	мм	25, 32, 38	25, 32, 38	25, 32, 38	25, 32, 38
Напорная сторона	Резьба	G2	G2	G2	G2	
	Подключение шланга	мм	25, 32, 38	25, 32, 38	25, 32, 38, 50	25, 32, 38, 50
Макс. размер частиц грязи	мм	10	10	10	10	
Площадь фильтра на стороне подачи	см ²	1000	1000	1000	1000	
Температура воды (размещение в погруженном состоянии)	В работе	°C	(→ Допустимые показатели качество воды)			
	В нерабочем состоянии	°C	-20 ... +35	-20 ... +35	-20 ... +35	-20 ... +35
Температура окружающей среды (размещение в сухом месте)	В работе при естественной циркуляции воздуха	°C	+4 ... +30	+4 ... +30	+4 ... +30	+4 ... +30
	В работе при принудительном охлаждении	°C	+4 ... +40	+4 ... +40	+4 ... +40	+4 ... +40
Габариты	Длина	мм	340	340	340	340
	Ширина	мм	280	280	280	280
	Высота	мм	165	165	165	165
Длина соединительного кабеля	м	10	10	10	10	
Вес	кг	5,3	5,3	5,3	5,3	

AquaMax Eco Premium			12000	16000	20000
Напряжение на входе	V пер. тока		220 ... 240	220 ... 240	220 ... 240
Частота тока в сети	Гц		50/60	50/60	50/60
Макс. потребляемая мощность	W		110	145	180
Макс. объем подачи	л/ч		12000	15600	19500
Макс. высота подачи	м		5,0	5,2	5,4
Вид защиты			IP68	IP68	IP68
Макс. глубина погружения	м		4	4	4
Всасывающая сторона	Резьба		G2	G2	G2
	Подключение шланга	мм	25, 32, 38	25, 32, 38	25, 32, 38
Напорная сторона	Резьба		G2	G2	G2
	Подключение шланга	мм	25, 32, 38, 50	25, 32, 38, 50	25, 32, 38, 50
Макс. размер частиц грязи	мм		11	11	11
Площадь фильтра на стороне подачи	см ²		1000	1000	1000
Температура воды (размещение в погруженном состоянии)	В работе	°C	(→ Допустимые показатели качество воды)		
	В нерабочем состоянии	°C	-20 ... +35	-20 ... +35	-20 ... +35
Температура окружающей среды (размещение в сухом месте)	В работе при естественной циркуляции воздуха	°C	+4 ... +30	+4 ... +30	+4 ... +30
	В работе при принудительном охлаждении	°C	+4 ... +40	+4 ... +40	+4 ... +40
Габариты	Длина	мм	340	340	340
	Ширина	мм	280	280	280
	Высота	мм	165	165	165
Длина соединительного кабеля	м		10	10	10
Вес	кг		5,4	5,4	6,1

Допустимые показатели качества воды

Чистая вода, прудовая вода		
Значение pH		6,8 ... 8,5
Жесткость воды	°dH	8 ... 15
Свободный хлор	мг/л	<0,3
Содержание хлоридов	мг/л	<250
Содержание солей	%	<0,4
Общий сухой остаток	мг/л	<50
Температура	°C	+4 ... +35

Изнашивающиеся детали

- Рабочий узел
- Подшипник в моторном блоке

Утилизация

УКАЗАНИЕ

Данное устройство нельзя утилизировать вместе с домашними отходами!

- ▶ Утилизируйте устройство через предусмотренную для этого систему возврата электротоваров.
- ▶ При возникновении вопросов и проблем обращайтесь в местную фирму утилизации. Там вы получите информацию о правильной утилизации устройства.
- ▶ Сделайте устройство непригодным для эксплуатации, перерезав электрокабель.

原始说明书。

警告

- ▶ 在接触水之前，将水中的所有电气设备从电源断开。否则电击可导致死亡或重伤。
 - ▶ 本设备可由 8 岁及以上的儿童以及身体、感官或精神能力有限或缺乏经验和知识的人使用，前提是得到他们得到监督或安全使用设备的指导，并了解由此带来的危险。儿童不得玩耍设备。清洁和用户维护工作不得由没有受到监督的儿童进行。
-

安全提示

电气连接

- 室外区域电气安装遵循特殊规定。电气安装只能由专业电工进行。
 - 专业电工因其技术培训、知识和经验而具有相应资质，允许在室外区域进行电气安装。他们能够识别潜在危险，并遵守地区和国家标准、规则和规定。
 - 如有疑问或问题，请您咨询专业电工。
- 只有当设备的电气数据和电源的电气数据一致时，才允许连接设备。
- 只能将设备连接到按规定安装的插座上。本设备必须使用故障电流保护装置进行保护，其测量错误电流为最大 30 mA。
- 延长电缆和电源分配器（如接线板）必须适合露天使用（防溅）。
- 请采取保护措施防止裸露的插头和插座受潮。

安全运行

- 当电线或外壳损坏时，请勿使用设备。
- 电源软线不能更换，如果软线损坏，此器具应废弃。
- 设备中的运行单元包括一个具有强磁场的磁铁，它可以影响心脏起搏器或植入的除颤器（ICD）。植入物与磁铁之间的距离至少应为 0.2 m。
- 请勿通过电缆搬运或拉扯设备。
- 敷设电线时保护其不受损坏，并且注意不要绊倒任何人。
- 切勿在设备上进行任何技术更改。
- 只能在设备上进行本说明书中有述的工作。
- 只能使用原装备件和配件。
- 如有问题，请咨询授权客服或 OASE。

按照规定的使用

请仅将本说明书中所述的产品用于如下用途：

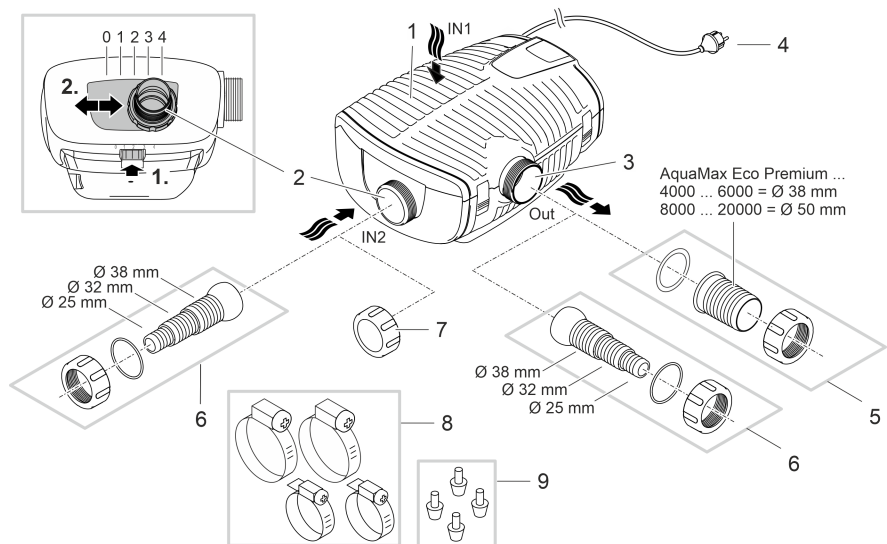
- 用于抽吸过滤系统、瀑布系统及流道系统中的普通池塘水。
- 遵守技术数据。（→技术数据）
- 遵守许可的水值。（→允许的水值）

以下限制条件适用于本设备：

- 禁止在游泳池中使用。
- 不可输送除水以外的其他液体。
- 严禁在无水流的情况下运行。
- 禁止与化学物质、食品、易燃或者易爆物质一起使用。
- 不得接在自来水管上。
- 禁止用于商业或者工业目的。
- 根据 EMC（电磁兼容性），这是一个 A 级设备。在居住环境中，该设备可造成无线电干扰。使用者有义务采取合适的应对措施。

产品介绍

概况



AMX0149

- 1 入水口 1（抽吸端）
 - 过滤器外壳

- 2 入水口 2（抽吸端）
 - 连接到卫星过滤器或网杓。
 - 出水口 2 的流量以及出水口 1 与 2 之间的流量比可以进行设置。为此请打开锁定装置并将接口推到下述位置：
 - 位置 0：入水口 2 关闭，只通过入水口 1 供水。
 - 位置 1/2/3：将入水口 2 开启约 25/50/75%，也就是说以设定的流量比通过入水口 1 和 2 进行供水。
 - 位置 4：入水口 1 关闭，只通过入水口 2 供水。

- 3 出水口（压力端）
 - 将回流口放入池塘（比如通过水道）。

- 4 电缆

- 5 出水口采用宝塔软管接头（推荐）。

- 6 入水口 2 和出水口采用阶梯式宝塔接头（可选）。

- 7 不使用入水口 2 时，请用端盖将其盖住。

- 8 软管卡箍，可将软管固定在宝塔软管接头上。

- 9 在干燥环境下安装时，泵底座采用橡胶脚座。

设备上的符号

IP68



本设备防尘，最大防水深度为 4 m。



对装有心脏起搏器的人员可能存在危险。



防止设备受到阳光直射。

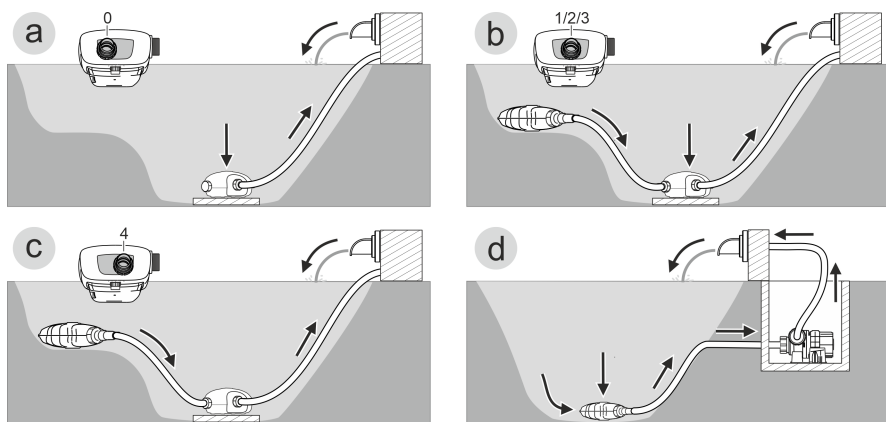


请勿按普通生活垃圾废弃处理本设备。



请阅读使用说明。

安装方式

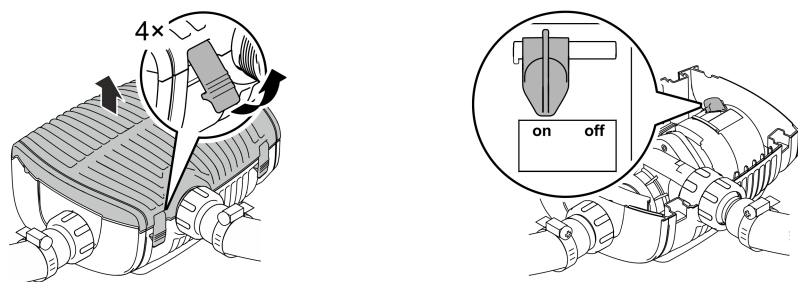


AMX0138

- **方式 (a)：仅通过过滤器壳体（入水口 1）输水。**
 - 将入水口 2 设在位置“0”上。
 - 用盖子盖住入水口 2。
- **方式 (b)：通过过滤器壳体（入水口 1）输水，另外还要经过入水口 2 处的卫星过滤器或撇渣器。**
 - 将入水口 2 设在位置“1”、“2”或“3”上，具体视所需的流量比而定（25/50/75 %）。
- **方式 (c)：仅通过入水口 2 处的卫星过滤器或撇渣器输水。**
 - 将入水口 2 设在位置“4”上。
- **情形 (d)：在干燥环境下安装泵。**
 - 这种情况下安装泵时，切勿不能带上过滤器壳体。
 - 泵并非安装在池塘里，但仍处于水平面以下。

Seasonal Flow Control (SFC)

Nur AquaMax Eco Premium 12000, 16000 und 20000.



AMX0039

当按季调节功能（SFC）已被启动时，水泵会自动优化调节水量和扬程。水量和扬程可调降至 50%。按季调节功能（SFC）使得水泵全年配合水池生态状况，通过视温度而定进行的水循环支持水池生物环境（冬季使用，过渡期使用，夏季使用）。

通过水泵上的开关开启或关闭按季调节功能（SFC）。按季调节功能（SFC）可减少水泵的功率消耗，水泵在没有 SFC 时会总是以最高转速而运行。当水泵安装在陆地时，按季调节功能（SFC）就不起作用。当搭配采用一个撇渣器、卫星式过滤器或 OASE InScenio 控制器时，视具体设备类型而定建议关闭 SFC 功能。

安装和连接

此泵既可在水下（即水里）也可在干燥环境下（即水外）安装。

只允许在遵守指定数值条件下使用泵。（→ 允许的水值）

⚠ 警告

在游泳池中运行设备时可导致重伤或死亡。电气设备零件损坏将使水处于危险电压下。

▶ 只有在水里无人时才能运行设备。

⚠ 小心

抽水端口和压力端口区域内有转动部件。将肢体伸入端口内存在受伤危险。

特别要注意的是：因超负荷而停止的设备可能会意外启动！

- ▶ 插入电源插头时，请勿将肢体伸入抽水端口和压力端口的开口内。
- ▶ 如果在运行期间端口处于开放状态，比如未连接软管的情况下，请使用一个防触碰装置保护住端口。防触碰装置可作为配件提供。

提示

在输送含泥沙多的水流时，泵的运行单元可能会磨损得更快，必须提前替换。

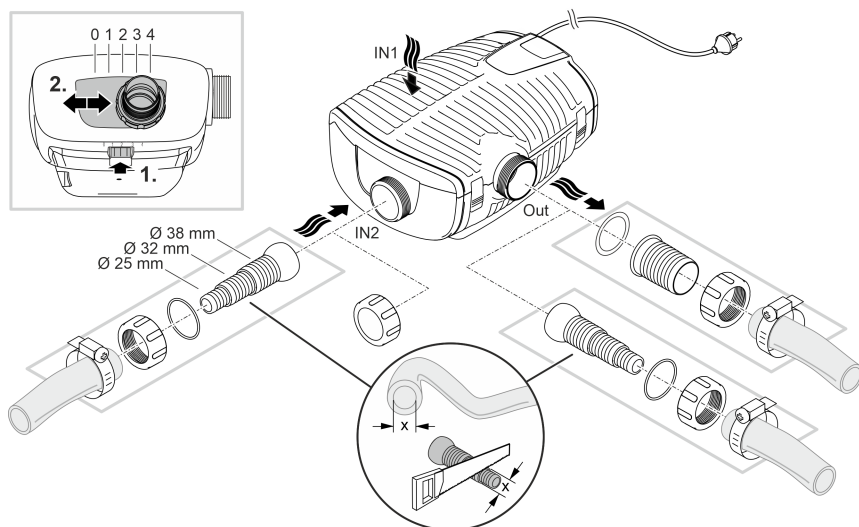
- ▶ 在装上泵之前，彻底清洁池塘或水槽。
- ▶ 将泵安放高于池塘底的上方处。这样可防止吸入带有淤泥的水。

① 未浸入水中的设备组件请避免阳光直射，否则设备温度可能大幅升高。必要时，使用保护盖。

将设备浸入水下安装

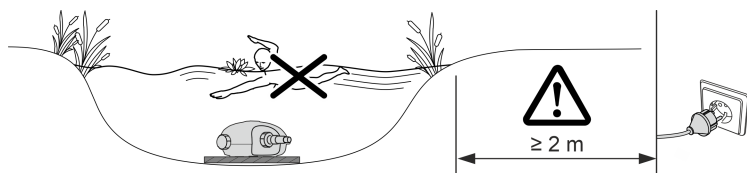
连接

按所需的安装形式连接好泵。(→ 安装方式)



先不要将电源插头插入插座！

安装

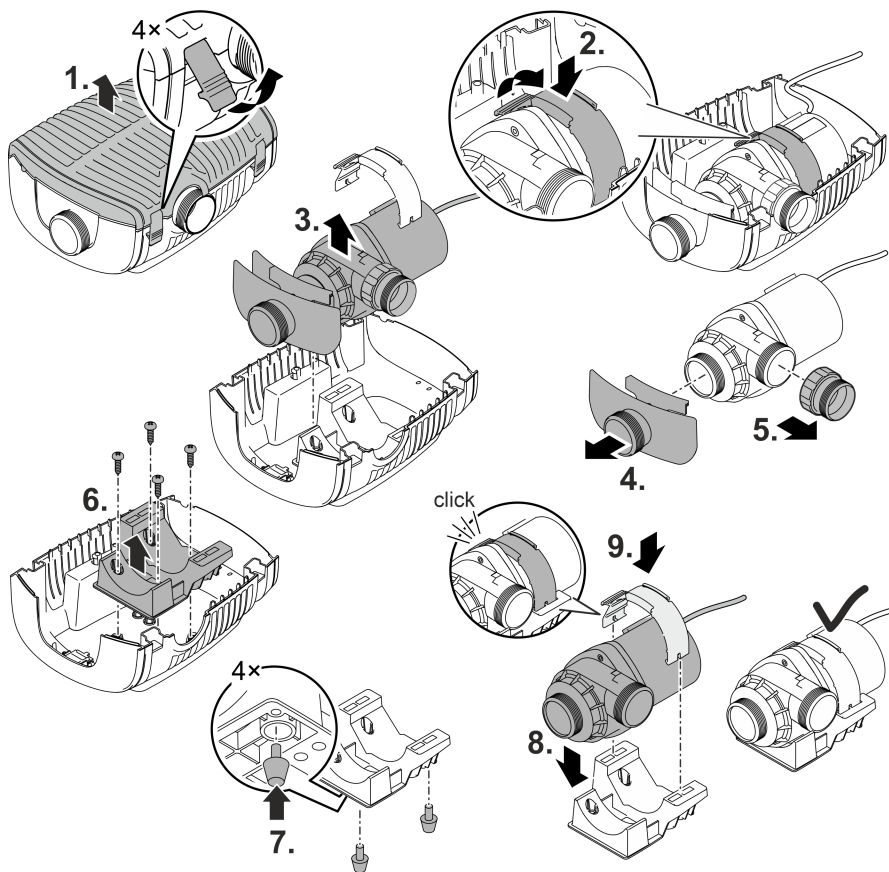


- 将泵水平安放到稳固、无污泥的地基上。
 - 确保泵安稳放置。
 - 只有在泵完全浸没在水中时才能运行泵。
- ① 借助缆索将水泵从水中拽出。
- 将缆索穿过滤器底盘上的圆孔，然后打好结。

干式安放设备

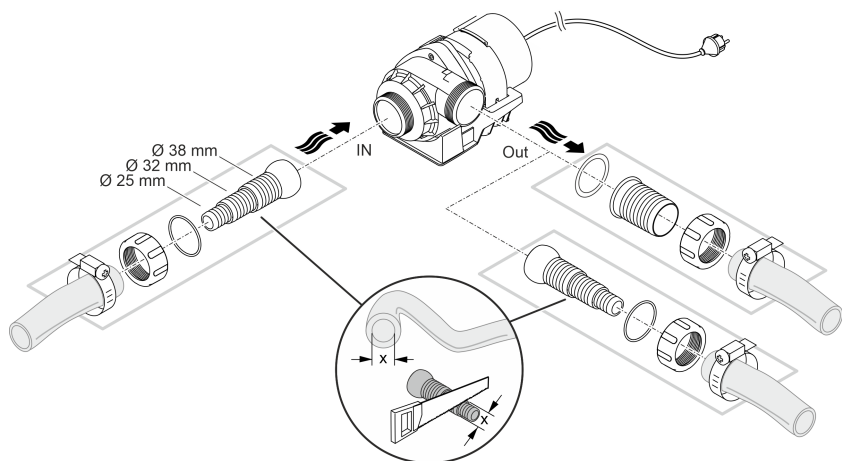
在干燥环境下安装泵时，切勿不能带上过滤器壳体。

改装



AMX0144

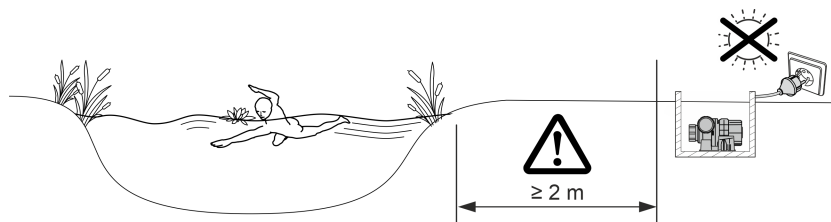
连接



AMX0151

先不要将电源插头插入插座！

安装



AMX0153

- 将泵水平安放到稳固、无污泥的地基上。
- 确保泵安稳放置。

调试

提示

严禁干运行泵。可能会损坏泵。

▶ 只有在泵浸入水中或者被水淹没时才能运行泵。

接通 / 关闭

- **接通：**将电源插头插入插座。
 - 设备会立刻启动。
- **关闭：**从插座中拔出电源插头。

Environmental Function Control (EFC)

泵在启动时自动进行程序预定的自测（**环境功能控制 (EFC)**）。泵识别其本身是否处于干运行/堵塞或者浸入水中状态。如果干运行/堵塞，泵会在 60 至 120 秒后自动关闭。在出现故障时，请中断供电，“冲洗泵”或者清除障碍物。之后可以重新运行设备。

清洁和保养

⚠ 小心

意外启动可能会造成受伤危险。设备内部监控功能可以自动关闭并重新接通设备。

▶ 在设备上作业前，请拔出电源插头。

提示

请勿使用腐蚀性清洁剂或化学溶液。这些用品会损坏外壳，损害设备功能，并且对动植物和环境有害。

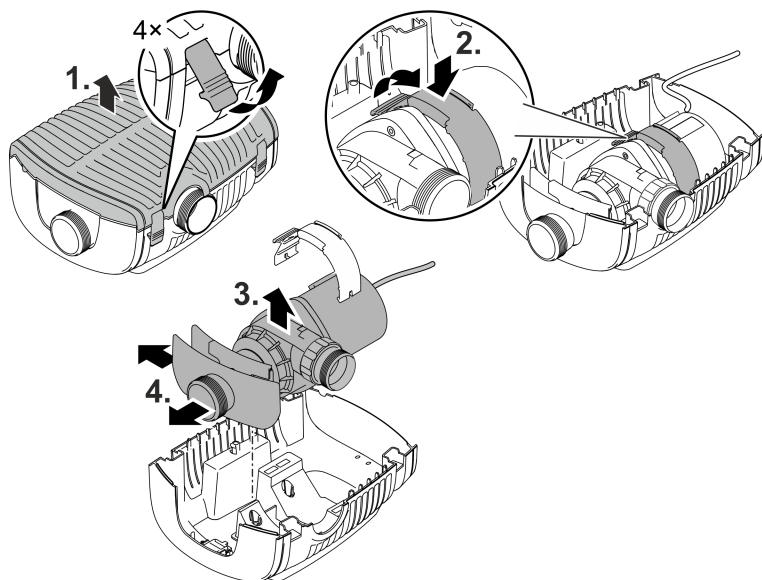
▶ 尽量使用清水和软刷或海绵清洁设备；污垢顽固时，借助推荐的清洁剂。

清洁设备

- ① 根据需要清洁设备，但每年至少清洁 2 次。
- 尤其须清洁泵上的运行单元和泵外壳。
- 对于顽固积垢建议采用的清洁剂：
 - OASE 出产的 PumpClean 泵器清洗剂。
 - 不含酸和氯的家用清洁剂。
- 清洁完毕后，用清水彻底冲洗所有部件。

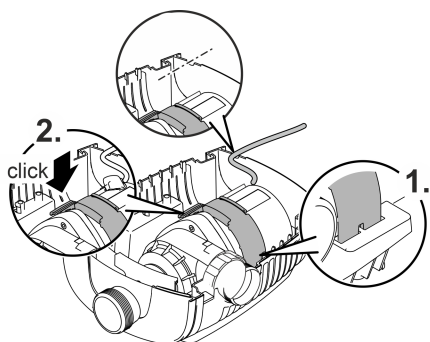
拆卸/清理泵

- 拔下电源插头并移除所有的接口。
- 按图示拆解设备。



AMX0145

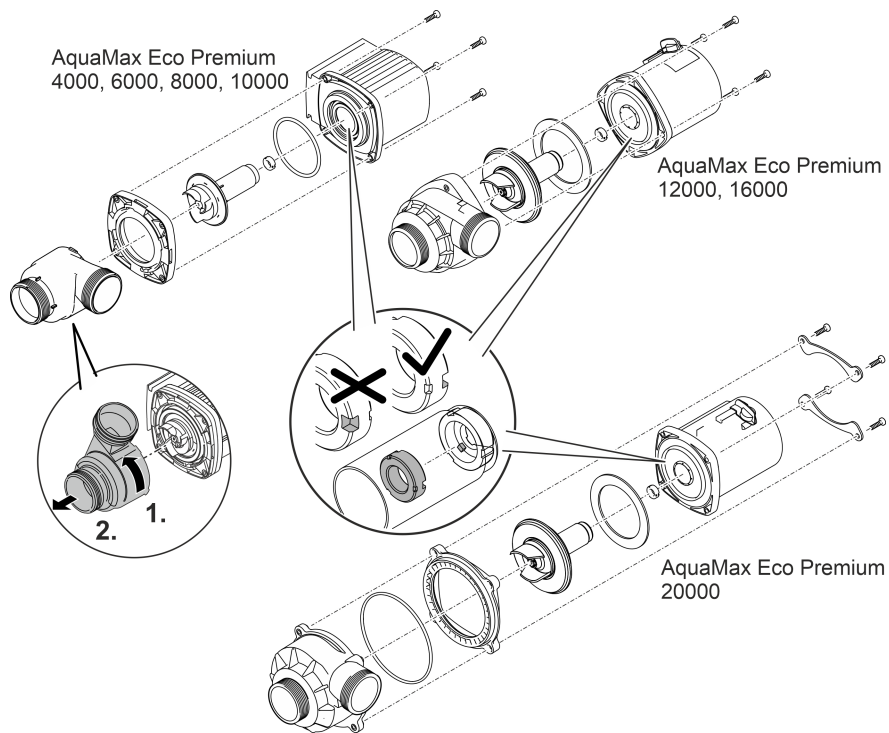
- 以相反顺序组装好设备。
- 组装时请检查
 - 将泵固定在托架中的夹子是否牢固锁紧。
 - 穿过壳体槽的电源电缆是否没有弯折或挤压。



AMX0146

清洁/更换运行单元

- 如图所示，将泵拆卸下来。
 - 在清水中用刷子清洗部件。
 - 检查所有部件是否损坏。更换损坏或磨损的部件。
 - 以相反顺序组装泵。
- ❶ 取下叶轮总成后，径向轴承会和电机外壳脱离。组装时请检查安装位置是否正确。如有必要，将带宽槽口的径向轴承塞入电机外壳。



AMX0154

存放/过冬

本设备的防冻极限温度可达零下 20 ° C。如要在池塘之外存放本设备，则请用软毛刷彻底清洁一次，检查设备是否有损坏并将其浸没在水中或注满水存放。禁止将电源插头浸没在水中！

故障排除

故障	原因	对策
泵没有启动。	未接电	检查接电
	输送管是否存在弯折	敷设输送管时注意不要弯折
	输送管堵塞	控制/清洁输送管
	运行单元受阻	清理堵塞，检查叶轮总成是否运转自如
泵不供水 供水量不足	过滤器壳体阻塞	清理过滤壳
	输送管损失太大	将软管截短至所需的最小长度，并移除无用的连接件
	运行单元运行困难	检查叶轮总成是否运转自如
泵短暂运行后关闭	水质严重脏污	清理泵
	运行单元受阻	清理堵塞，检查叶轮总成是否运转自如
	泵干转	控制/清洁输送管
	水温过高	注意遵守允许的最高水温。(→ 技术数据)

技术数据

设备数据

AquaMax Eco Premium			4000	6000	8000	10000
连接电压		V° AC	220 ... 240			
电源频率		Hz	50/60	50/60	50/60	50/60
最大功率消耗		W	35	45	60	88
最大输送功率		l/h	4000	6000	8000	10000
最大输送高度		m	3.3	3.7	4.1	4.7
防护等级			IP68	IP68	IP68	IP68
最大浸入深度		m	4	4	4	4
吸入侧	螺纹		G2	G2	G2	G2
	连接管	mm	25、32、 38	25、32、 38	25、32、 38	25、32、 38
压力侧	螺纹		G2	G2	G2	G2
	连接管	mm	25、32、 38	25、32、 38	25、32、 38、50	25、32、 38、50
最大颗粒尺寸粗尘		mm	10	10	10	10
过滤器进给面		cm²	1000	1000	1000	1000
水温（浸入水下安装）	工作温度	° C	（→ 允许的水值）			
	非工作温度	° C	-20...+35	-20...+35	-20...+35	-20...+35
环境温度（干燥环境安装）	工作期间采用对流	° C	+4...+30	+4...+30	+4...+30	+4...+30
	工作期间采用主动降温	° C	+4...+40	+4...+40	+4...+40	+4...+40
尺寸	长度	mm	340	340	340	340
	宽度	mm	280	280	280	280
	高度	mm	165	165	165	165
连接电缆长度		m	10	10	10	10
重量		kg	5.3	5.3	5.3	5.3

AquaMax Eco Premium			12000	16000	20000
连接电压		V° AC	220 ... 240	220 ... 240	220 ... 240
电源频率		Hz	50/60	50/60	50/60
最大功率消耗		W	110	145	180
最大输出功率		l/h	12000	15600	19500
最大输送高度		m	5.0	5.2	5.4
防护等级			IP68	IP68	IP68
最大浸入深度		m	4	4	4
吸入侧	螺纹		G2	G2	G2
	连接管	mm	25、32、38	25、32、38	25、32、38
压力侧	螺纹		G2	G2	G2
	连接管	mm	25、32、38、 50	25、32、38、 50	25、32、38、 50
最大颗粒尺寸粗尘		mm	11	11	11
过滤器进给面		cm ²	1000	1000	1000
水温（浸入水下安装）	工作温度	° C		（→ 允许的水值）	
	非工作温度	° C	-20...+35	-20...+35	-20...+35
环境温度（干燥环境安装）	工作期间采用对流	° C	+4...+30	+4...+30	+4...+30
	工作期间采用主动降温	° C	+4...+40	+4...+40	+4...+40
尺寸	长度	mm	340	340	340
	宽度	mm	280	280	280
	高度	mm	165	165	165
连接电缆长度		m	10	10	10
重量		kg	5.4	5.4	6.1

允许的水值

淡水、池水		
pH 值		6.8 ... 8.5
硬度	° dH	8 ... 15
游离氯	mg/l	<0.3
氯含量	mg/l	<250
盐含量	%	<0.4
总蒸发残留	mg/l	<50
温度	° C	+4 ... +35

磨损件

- 运转单元
- 马达缸体内的轴承

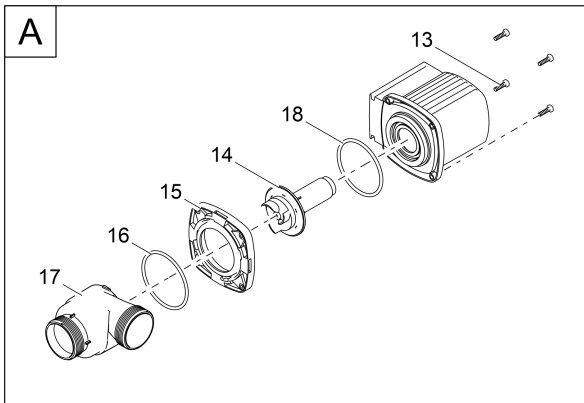
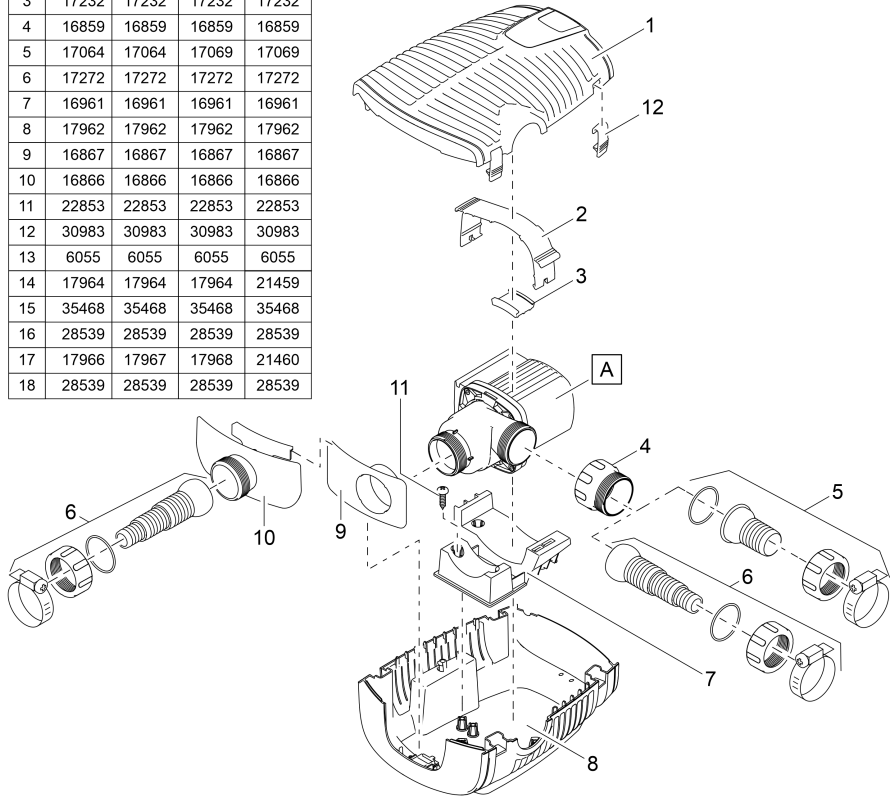
丢弃处理

提示

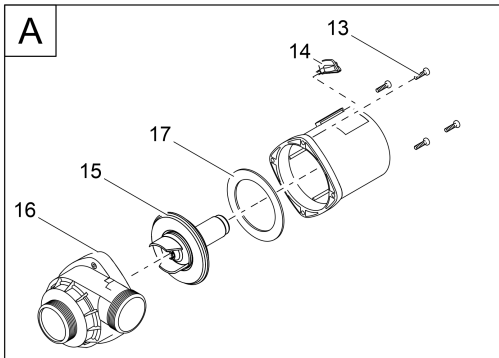
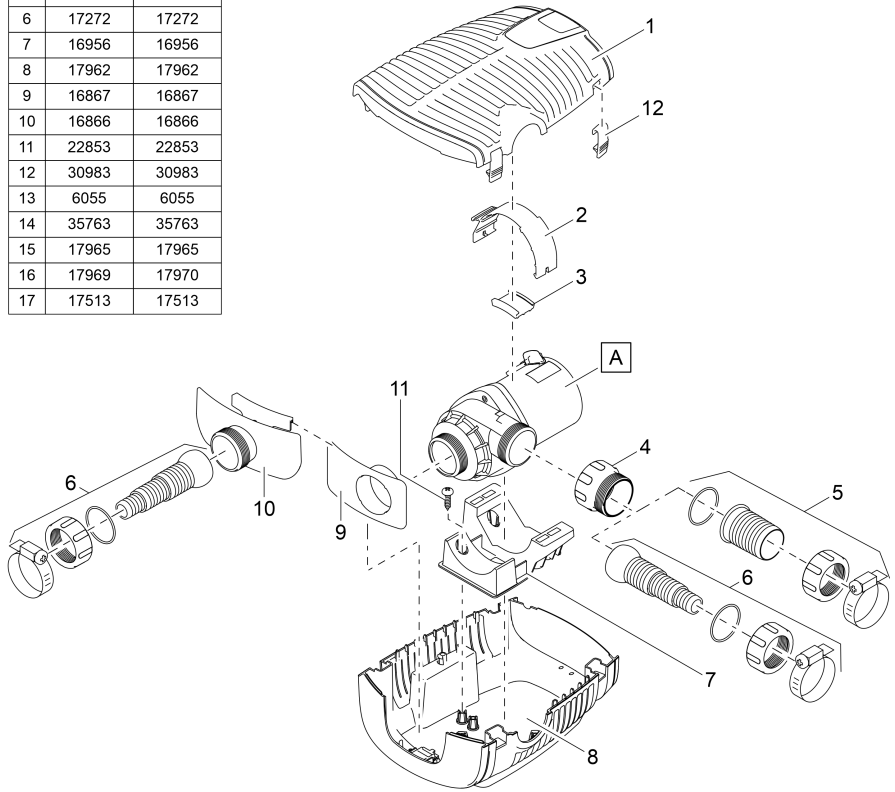
本设备不得按生活垃圾进行废弃处理。

- ▶ 通过专门的回收系统废弃处理本设备。
- ▶ 如有疑问，请您咨询当地的垃圾处理公司。您在那里可以获得正确处理设备的信息。
- ▶ 请剪断电线，确保设备无法使用。

AquaMax Eco Premium				
Pos.	4000	6000	8000	10000
1	17963	17963	17963	17963
2	16978	16978	16978	16978
3	17232	17232	17232	17232
4	16859	16859	16859	16859
5	17064	17064	17069	17069
6	17272	17272	17272	17272
7	16961	16961	16961	16961
8	17962	17962	17962	17962
9	16867	16867	16867	16867
10	16866	16866	16866	16866
11	22853	22853	22853	22853
12	30983	30983	30983	30983
13	6055	6055	6055	6055
14	17964	17964	17964	21459
15	35468	35468	35468	35468
16	28539	28539	28539	28539
17	17966	17967	17968	21460
18	28539	28539	28539	28539

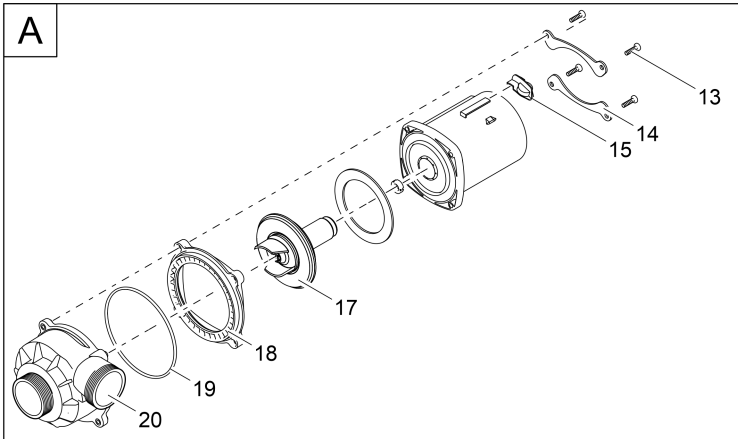
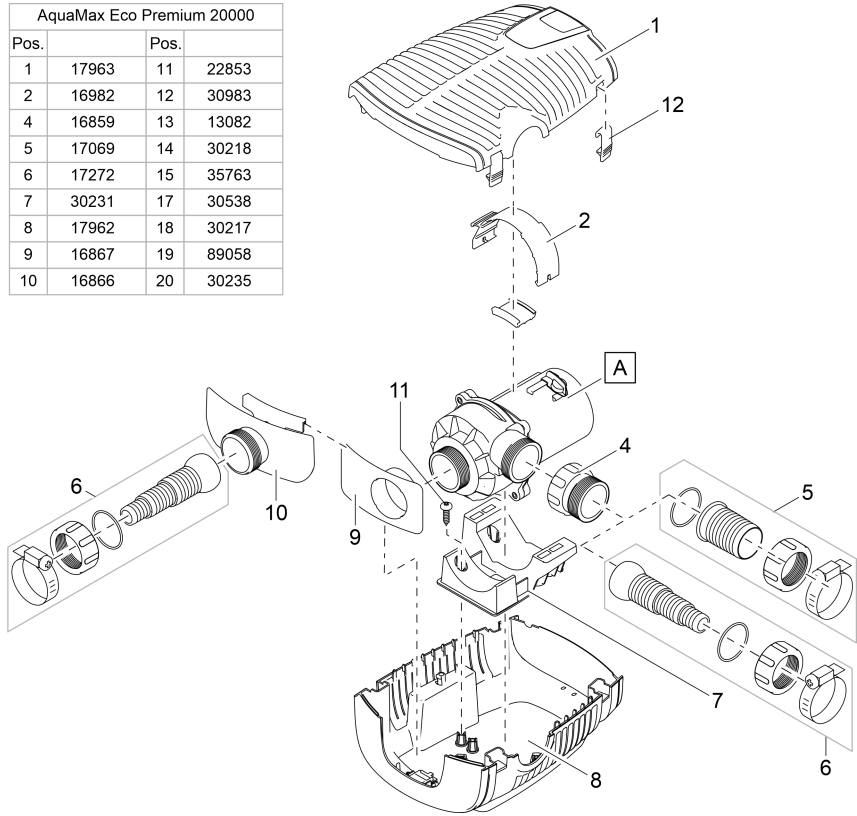


AquaMax Eco Premium		
Pos.	12000	16000
1	17963	17963
2	16982	16982
3	17232	17232
4	16859	16859
5	17069	17069
6	17272	17272
7	16956	16956
8	17962	17962
9	16867	16867
10	16866	16866
11	22853	22853
12	30983	30983
13	6055	6055
14	35763	35763
15	17965	17965
16	17969	17970
17	17513	17513



AMX0134

AquaMax Eco Premium 20000			
Pos.		Pos.	
1	17963	11	22853
2	16982	12	30983
4	16859	13	13082
5	17069	14	30218
6	17272	15	35763
7	30231	17	30538
8	17962	18	30217
9	16867	19	89058
10	16866	20	30235



AMX0135

OASE GmbH

Tecklenburger Straße 161
48477 Hörstel | Germany

☎ +49 (0) 5454 80-0

📠 +49 (0) 5454 80-9353

✉ info@oase.com

