

AquaForte

bubnový filtr Prime Drumfilter



BEZPEČNOST

Symbols

Na filtru jsou umístěné následující symboly.



Upozornění na nebezpečné elektrické napětí.



Při spuštění oplachování bubnu používejte ochranné brýle.

Upozornění / bezpečnostní předpisy



Při montáži nebo údržbě odpojte zařízení od elektrického napájení.

- Před připojením se ujistěte, že filtr, napájecí kabely ani zástrčky nejsou poškozené.
- Je zakázáno používat stroj k jinému použití, než je určeno výrobcem. Nesprávné použití může vést k nepředvídatelným rizikům.

- **POZOR: VÝROBEK OBSAHUJE ROTUJÍCÍ DÍLY!**
- Bezpečnostní zařízení, jako jsou ochranné kryty/bezpečnostní obvody, nesmí být během normálního používání zařízení nikdy odstraňovány nebo obcházeny. Pevná oddělení na převodovém pohonu jsou připevněna pomocí šroubů. Tyto prvky brání jakémukoli kontaktu s pohyblivými částmi, a tak chrání před případným vážným zraněním. Odstraňování pevných ochranných krytů nebo provoz stroje bez těchto krytů není dovolen!
Před spuštěním výrobku musí být bezpečnostní zařízení znovu nainstalováno/aktivováno a zkontrolována jejich funkčnost. K tomu lze (znovu) použít pouze originální montážní materiál bezpečnostních zařízení.
- Nikdy se nepokoušejte zastavit rotující buben rukama!
- Motor a všechny elektrické spoje nesmí přijít do kontaktu s vodou. Pokud k tomu dojde, před opětovným zapnutím filtru se ujistěte, že je vše suché.
- Ovladač bubnového filtru smí být připojen pouze do uzemněné zásuvky.

ELEKTRICKÉ VEDENÍ A/NEBO ZÁSTRČKY SE NESMÍ PŘEŘEZAT.

V PŘÍPADĚ JEJICH POŠKOZENÍ SE OKAMŽITĚ RUŠÍ ZÁRUKA A ODPOVĚDNOST VÝROBCE.

ZÁKLADNÍ POŽADAVKY

- Filtrační systém by měl být umístěn na povrchu s dostatečnou nosností, například:
 1. Dobře ztuhlé pískové lože 10 cm, případně s betonovými dlaždicemi.
 2. Betonová podlaha.

V případě sednutí podkladu nemusí filtr správně fungovat!

- Filtrační systém by měl být umístěn zcela vodorovně.
- Kolem filtru ponechte dostatečný prostor pro čištění a údržbu.
- Řídící jednotka filtru by měla být v suchém prostředí, nejlépe uvnitř.
- Motor, který pohání buben, musí být chráněn před povětrnostními vlivy.

Bubnový filtr lze použít pro gravitační i čerpadlové zapojení.



DŮLEŽITÉ!

Správné umístění a stálá hladina vody v jezírku jsou důležitými podmínkami pro optimální a bezproblémový provoz filtračního systému.

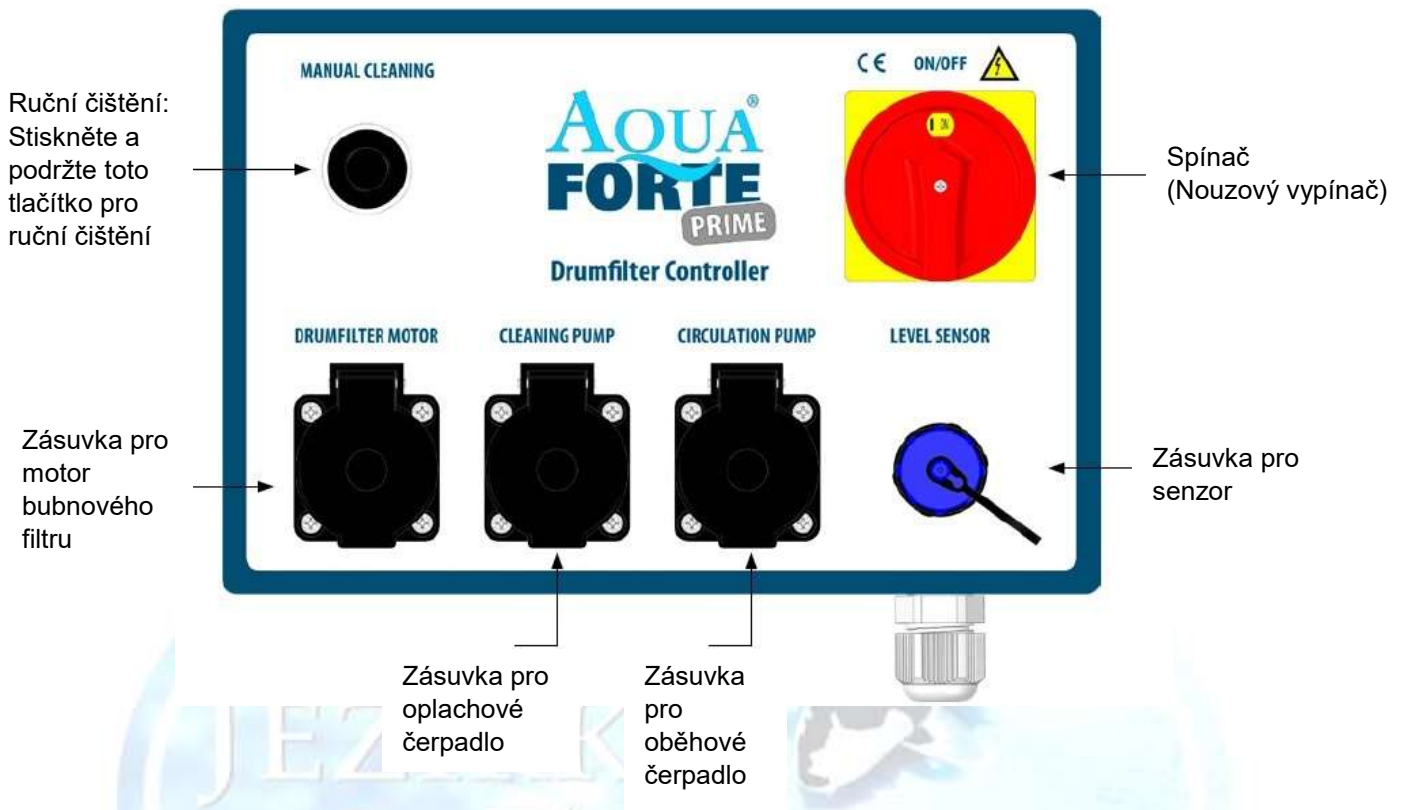


DŮLEŽITÉ!

Použití soli v jezírku může způsobit oxidaci nerezových součástí filtru.

ŘÍDÍCÍ JEDNOTKA

Ovladač není vodotěsný, udržujte jej před vodou! Umístěte jej pod kryt, chráněný před deštěm a větrem.



Konfigurace

Přepínač

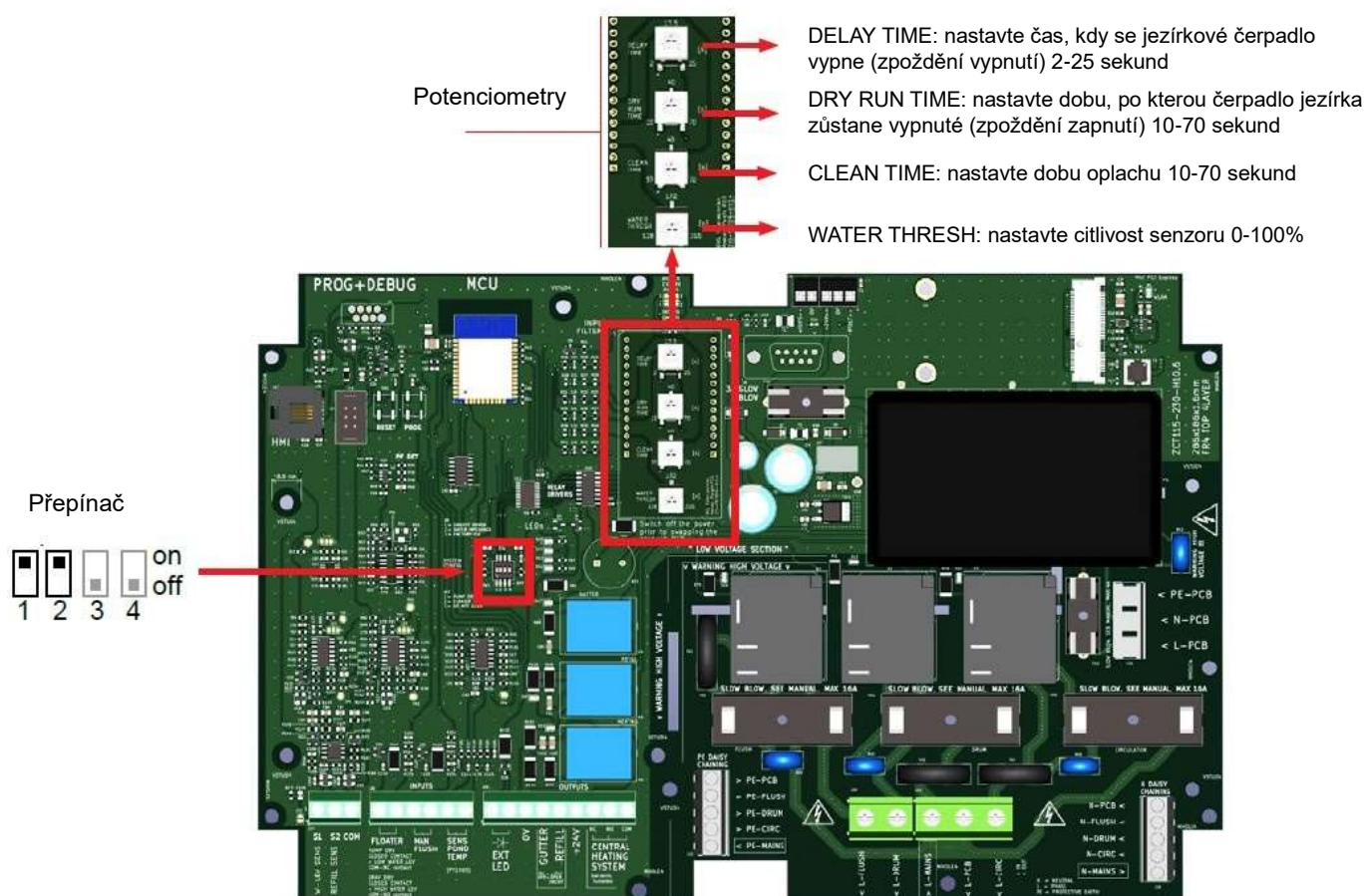
1 zapnuto: gravitačně

1 vypnuto: čerpadlově

2 zapnuto: senzor 2-piny

2 vypnuto: plovákový spínač

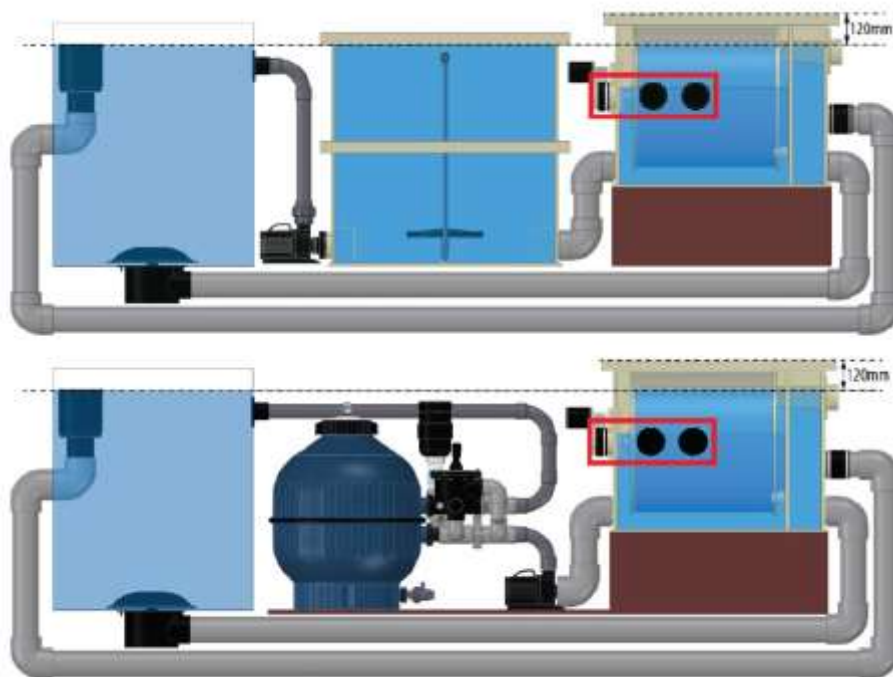
(3 a 4 se nepoužívají)



GRAVITAČNÍ ZAPOJENÍ

Umístění filtračního systému

- Určete maximální hladinu vody v jezírku.
- Vyrovnajte základní desku vodorovně (filtr by měl být umístěn zcela vodorovně).
- Filtr by měl být umístěn 12 cm nad hladinou vody (obrázek 1). Výška instalace je vzdálenost od maximální hladiny vody k horní části filtru.
- Pro provoz gravitačního systému je nutná stálá hladina vody v jezírku! Z tohoto důvodu důrazně doporučujeme systém automatického dopouštění vody! Je povolena tolerance až 20 mm pod maximální hladinu vody.
- Pokud by maximální hladina vody v jezírku tuto hodnotu překročila, bude přebytečná voda odváděna odpadní kanalizací, dokud nebude dosažena maximální hladina vody.



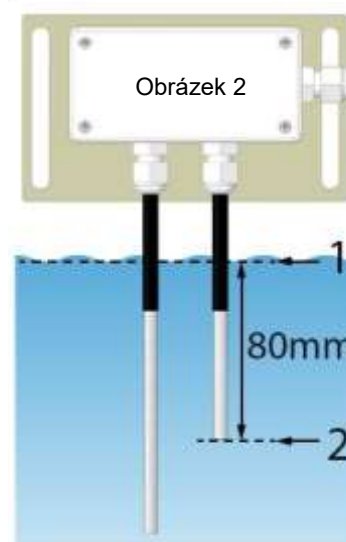
Nastavení

Abyste z bubnového filtru dostali to nejlepší, použijte všechny přívody vody. Výsledkem je optimální cirkulace vody v jezírku.

- U gravitačního zapojení musí být hladina vody v jezírku zarovnána s horní částí odpadního žlabu bubnového filtru.
- Výstupy vody na horní straně bubnového filtru musí být uzavřeny, protože tyto výstupy jsou určeny pro čerpadlové zapojení.
- Výkon oběhového čerpadla je určen tím, kolik vody může proudit z jezírka do bubnového filtru. Pokud je však do systému zapojený i biologický filtr, musí výkon čerpadla odpovídat průtoku filtrační jednotky s nižším průtokem. Například pokud má bubnový filtr průtok 40m^3 a biologický filtr 30m^3 , použijeme čerpadlo s výkonem 30m^3 .

Nastavte ovládání hladiny

Senzory musí být umístěny v komoře pro čistou vodu.



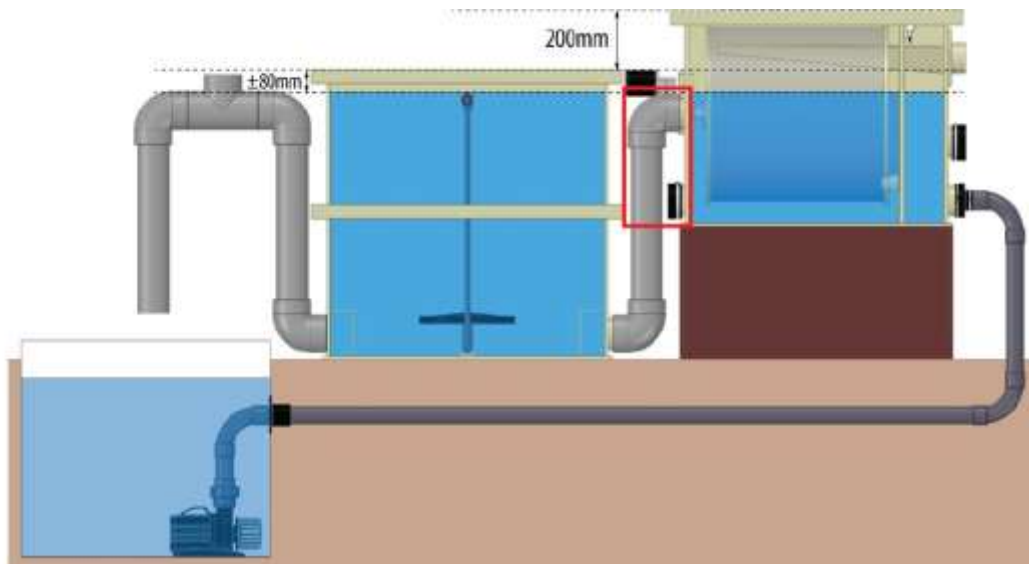
Obrázek 2

1. Hladina vody s běžícím čerpadlem po opláchnutí (krátký senzorový trn 80 mm pod vodou)
2. Začátek opláchnutí. Ochrana proti chodu nasucho po nastavení „DRY RUN TIME“)

ČERPADLOVÉ ZAPOJENÍ

Umístění filtračního systému

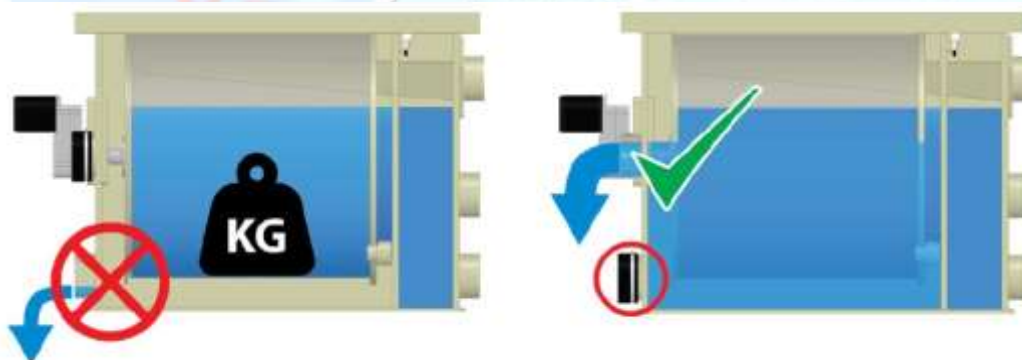
- Filtr by měl být o 20 cm výše než biokomora (horní hrana viz obrázek 3)
- Nainstalujte T-kus na výstupy, abyste zabránili nárůstu tlaku vzduchu a zajistili stálý odtok vody



Obrázek 3 čerpadlové zapojení

Nastavení

- Pro čerpadlové zapojení použijeme čerpadlo k čerpání vody z jezírka/skimmeru do bubnového filtru. Z bubnového filtru bude voda gravitačně proudit do biokomory. Jednotka bubnového filtru musí umístěna být 20 cm nad biokomorou.
- Pro čerpadlové zapojení zavřete všechny spodní výstupy a použijte výše umístěné výstupy. Nepoužívejte spodní vývody, protože by hladina vody v komoře na čistou vodu byla příliš nízká! To způsobí příliš velký tlak na stěnu (obrázek 4).



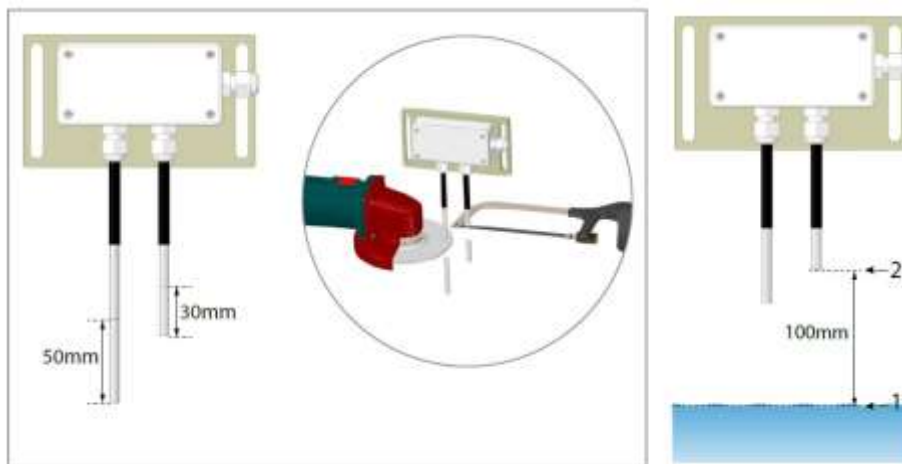
Obrázek 4

Nastavení hladiny

Senzory musí být umístěny v komoře se špinavou vodou. POZNÁMKA: Pro čerpadlové zapojení je nutné nejprve zkrátit trny snímačů! Dlouhý čep musí být zkrácen o 50 mm a krátký čep musí být zkrácen o 30 mm. Viz obrázek 5.

Obrázek 6

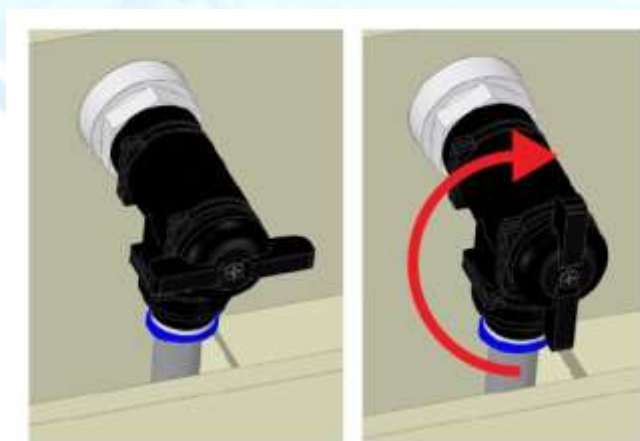
1. Hladina vody s běžícím čerpadlem po opláchnutí
2. Zahájení oplachování. Ochrana proti chodu nasucho po nastavení „DRY RUN TIME“)



PROPLACHOVÁNÍ ODKALENÍ

Bubnové filtry jsou vybaveny vnitřním proplachovacím čerpadlem a funkcí propláchnutí odkalení. Propláchnutí odkalení lze použít 2 způsoby:

1. Trvalé: otevřete ventil (částečně nebo úplně), aby voda mohla během splachování také stříkat do odkalení. Tak je také odkalení propláchnuté při každém oplachování.
POZOR: Trvalé otevření tohoto ventilu způsobuje větší spotřebu vody.
2. Náhodné/ruční: Pokud ve žlabu zůstanou nečistoty, které běžným propláchnutím nezmizí, otevřete ventil a stiskněte tlačítko RUCNÍ ČIŠTĚNÍ na ovladači, abyste žlab ručně propláchnuli. Po propláchnutí ventil opět zavřete, abyste předešli dalším ztrátám vody.

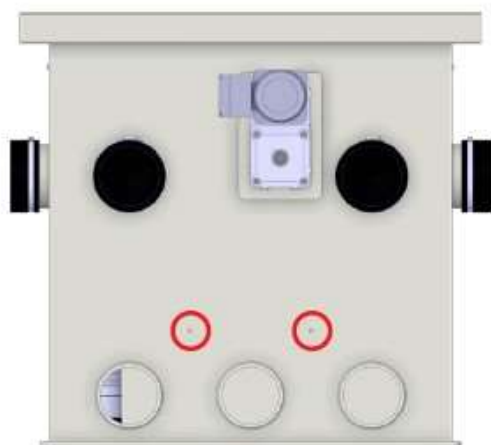


Zavřeno

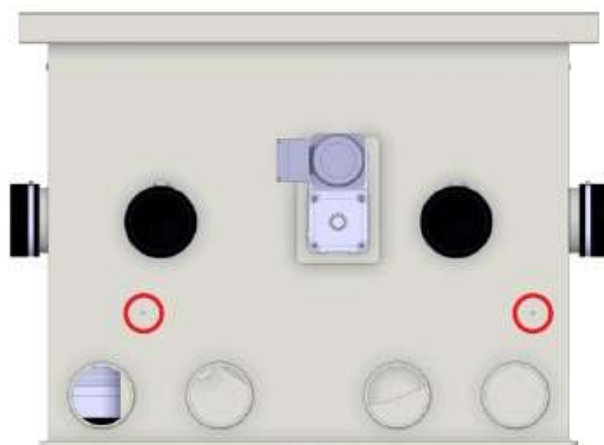
Otevřeno

INSTALACE VOLITELNÉ UV-C LAMPY

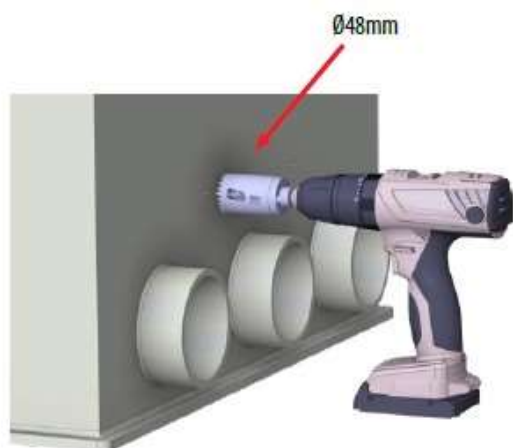
Bubnové filtry jsou vybaveny indikačními body pro vyvrtání otvorů Ø48 mm pro instalaci volitelných UV-C jednotek. Při vyvrtání otvorů Ø48 mm například pro Xclear modul UV-C 80 W.



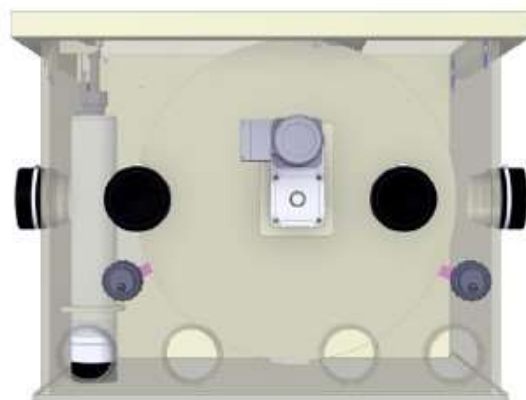
PP-40P



PP-80P



PP-40P



PP-80P

ŘEŠENÍ PROBLÉMŮ

Problém	Možný důvod	Řešení
Příliš časté oplachování	<ul style="list-style-type: none">• ucpané síto• příliš velký průtok• poloha senzoru je příliš vysoko	<ul style="list-style-type: none">• vyčistěte síto kyselinou citrónovou, pokud je silně znečištěné, použijte kyselinu chlorovodíkovou (30%)• upravte výkon čerpadla• zkontrolujte polohu senzoru (strana 4 a 6)
Nefunguje automatické oplachování	<ul style="list-style-type: none">• příliš nízká hladina vody• ucpané síto	<ul style="list-style-type: none">• doplňte vodu do jezírka• vyčistěte síto kyselinou citrónovou, pokud je silně znečištěné, použijte kyselinu chlorovodíkovou (30%)
Buben se při oplachování neotáčí	<ul style="list-style-type: none">• porucha motoru• motor je přehřátý• zaseknuté (rozbité) relé	<ul style="list-style-type: none">• zkontrolujte motor připojením k běžné síťové zásuvce (220V)• nechejte motor vychladnout (cca 60 minut)• vyměňte relé
Buben se stále otáčí	<ul style="list-style-type: none">• zástrčka je v nesprávné zásuvce	<ul style="list-style-type: none">• zástrčka by měla být v zásuvce „DRUMFILTER MOTOR“
Nefunguje oplachové čerpadlo	<ul style="list-style-type: none">• závada oplachového čerpadla	<ul style="list-style-type: none">• zkontrolujte oplachové čerpadlo připojením k běžné zásuvce (220 V)
Oplachové čerpadlo stále běží	<ul style="list-style-type: none">• zástrčka je v nesprávné zásuvce• zaseknuté (rozbité) relé	<ul style="list-style-type: none">• zástrčka by měla být v zásuvce “CLEANING PUMP”• vyměňte relé

ZÁRUKA

Na tento výrobek se poskytuje záruka na bezporuchový provoz v délce 6 měsíců ode dne prodeje vyjma součástí s nižší dobou použitelnosti. Jestliže se na výrobku vyskytne v záruční době vada, která nebyla způsobena uživatelem, nebo neodvratnou událostí (např. živelnou pohromou), bude výrobek uživateli bezplatně opraven. Podmínkou uznání záruky je předložení dokladu o koupi.

Záruka se nevztahuje na poruchy způsobené násilným, nebo neodborným zacházením, či vniknutím do přístroje a zaniká tehdy, pokud byla na přístroji provedena oprava jinou osobou, než pověřeným mechanikem. Záruka se rovněž nevztahuje na zásahy do elektroinstalace výrobku, zkracování či prodlužování kabelů apod.

Jestliže nebude reklamovaná vada zjištěna nebo nejde-li o záruční vadu, za kterou odpovídá prodávající, či neposkytne-li kupující servisnímu technikovi prodávajícího součinnost, je kupující povinen nahradit prodávajícímu veškeré případné náklady, které v souvislosti s vyřízením reklamace vzniknou.

Reklamace týkající se poškození výrobku při přepravě, budou brány v úvahu pouze v případě že, je řádně sepsán protokol o poškození s dopravcem.

Výrobky AquaForte odpovídají platným normám.

Prodávající: Jezírka-Zahrady sro, tel.: 731156600, 725923654, obchod@jezirka-zahrada.cz

LIKVIDACE VÝROBKU

Tento výrobek nesmí být likvidován společně s komunálním odpadem. Po ukončení životnosti odevzdejte tento výrobek do místa zpětného odběru vysloužilých elektrospotřebičů.



Verze 1 - 9/2024

