



# AquaPower Wet & Dry Pro 5

jezírkový a bazénový vysavač

## Varování

Před prvním použitím zařízení si prosím přečtete tento návod k obsluze a seznamte se s ním. Abyste zařízení používali správně a bezpečně, je nutné dodržovat příslušné bezpečnostní pokyny.

**Tento spotřebič není určen k používání osobami (včetně dětí) se sníženými fyzickými, smyslovými nebo duševními schopnostmi nebo s nedostatkem zkušeností a znalostí, pokud nejsou pod dohledem nebo pokud jim nebyly poskytnuty pokyny týkající se používání spotřebiče osobou odpovědnou za jejich bezpečnost.**

**Nedovolte dětem hrát si s tímto spotřebičem**

**Čištění a údržbu nechte dětem provádět pouze pod dohledem.**

## Po otevření obalu

Pokud zjistíte, že je vnější povrch poškozen, ihned kontaktujte svého prodejce.

## Základní informace o použití

Tento výrobek je vhodný pro teplotní rozsah vody: +4 °C až +35 °C. Možnosti použití jsou následující:

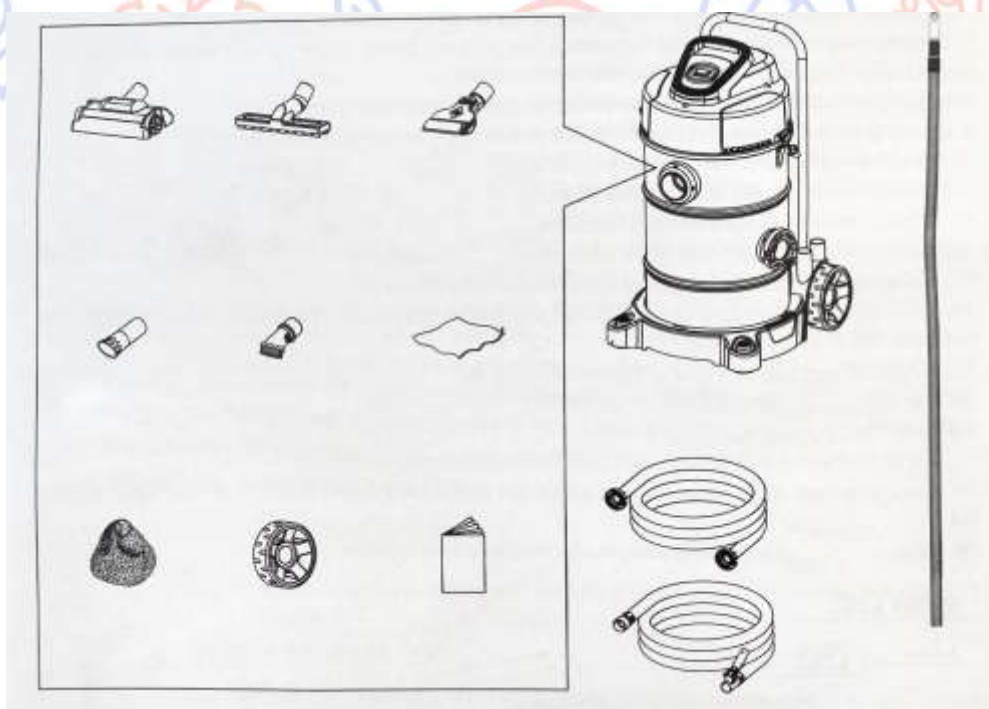
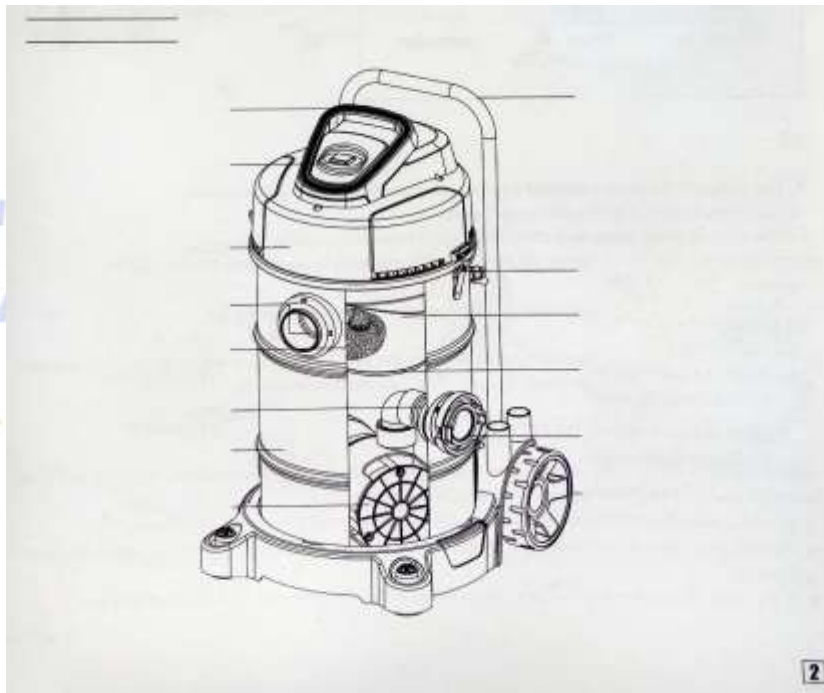
- Pro odsávání kalu z jezírka
- Pro čištění jezírek, koupacích jezírek a bazénů

## Bezpečnostní informace

1. Pokud narazíte na problémy s elektroinstalací, pro vaši osobní bezpečnost se poraďte s elektrikářem.
2. Před kontaktem s vodou vždy odpojte všechna zařízení ve vodě od zdroje elektrického napájení.
3. Příklad smí být připojen pouze tehdy, pokud se elektrické údaje přístroje a zdroje napájení shodují. Údaje o přístroji naleznete na typovém štítku, na obalu nebo v tomto návodu k obsluze. Ujistěte se, že je přístroj jištěn proudovým chráničem na jmenovitý proud max. 30 mA.
4. Nikdy nepoužívejte bezpečnostní materiály, adaptéry, prodlužovací kabely ani spojovací kabely bez proudového chrániče. Adaptéry (např. zásuvka) musí být vhodné pro venkovní použití (musí být odolné proti stříkající vodě).
5. Elektroinstalace zahradního jezírka musí být provedena v souladu s mezinárodními a domácími instalačními předpisy.
6. Výrobek lze provozovat pouze tehdy, když se nikdo nenachází ve vodě.
7. Netahejte výrobek za připojovací kabel k přenášení nebo tažení.
8. Zástrčka a připojení musí být udržovány v suchu.
9. Pokud je kabel nebo kryt poškozen, výrobek se nesmí provozovat.
10. Pokud je připojovací kabel výrobku poškozen, musí být vyměněn výrobcem, jeho poprodejním servisem nebo odborným personálem, aby se předešlo nebezpečí.

11. Nikdy nepoužívejte tento výrobek k čerpání jiných kapalin než vody.
12. Nikdy nenechávejte výrobek běžet bez vody (provoz nasucho), podíl vody v nečistotách musí dosahovat minimálně 20 %.
13. Neprovozujte vysavač za deště.
14. Bezpečná vzdálenost zařízení od vody musí být alespoň 2 m. Vyberte vodorovný a stabilní povrch, aby se zabránilo převrácení.
15. Je zakázáno používat s chemickými látkami, potravinami, hořlavými nebo výbušnými látkami.
16. Zařízení musí být během provozu vybaveno sběrným sáčkem na nečistoty, nepřevážte, když je plný.
17. Na vysavači neprovádějte žádné úpravy.

### Seznam dílů



### Vlastnosti výrobku

1. Kal s vodou v jezírku je čerpán do nádrže na vodu sací hadicí a poté je pomocí čerpadla vypouštěn mimo jezírko výtlačnou hadicí.
2. Sáček na nečistoty v nádrži na vodu vysavače shromažďuje hrubé nečistoty, aby se zabránilo jejich vniknutí a ucpání výtlačného čerpadla. Pokud výkon sníží, je třeba sáček na nečistoty vyčistit.
3. Výtlačné čerpadlo nepřetržitě vypouští znečištěnou vodu z nádrže na vodu výtlačnou hadicí.
4. Plovák v kleci pod filtrační pěnovkou chrání sací hlavu před vodou. Pro bezchybnou funkci je třeba filtrační pěnovku pravidelně čistit. Plovák se musí volně pohybovat.

### Ochranná funkce plováku

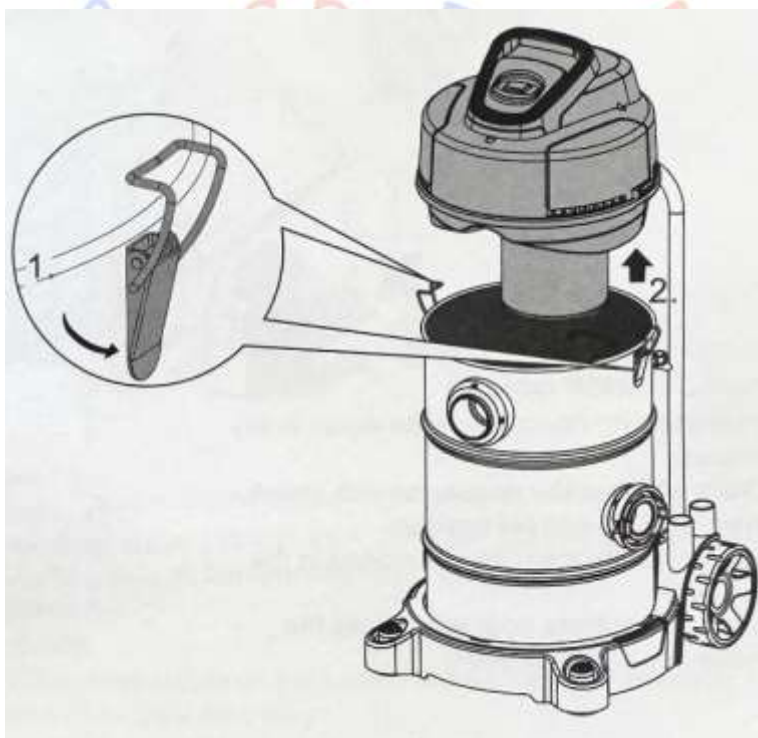
Když hladina znečištěné vody v nádrži na vodu stoupne za abnormálních podmínek, plovák je vytlačený vodou nahoru, kde zablokuje sací otvor a vypne motor sací hlavy.

1. Pokud plovák otevře sací otvor po dobu 15 sekund, sací hlava se automaticky otevře. Jinak se výrobek úplně vypne a ozve se varovný signál.
2. Pokud plovák uzavře sací otvor třikrát během 60 sekund, výrobek se úplně vypne a ozve se varovný signál.
3. Po odstranění problému lze výrobek znovu spustit pomocí spínače.

### Montáž zařízení

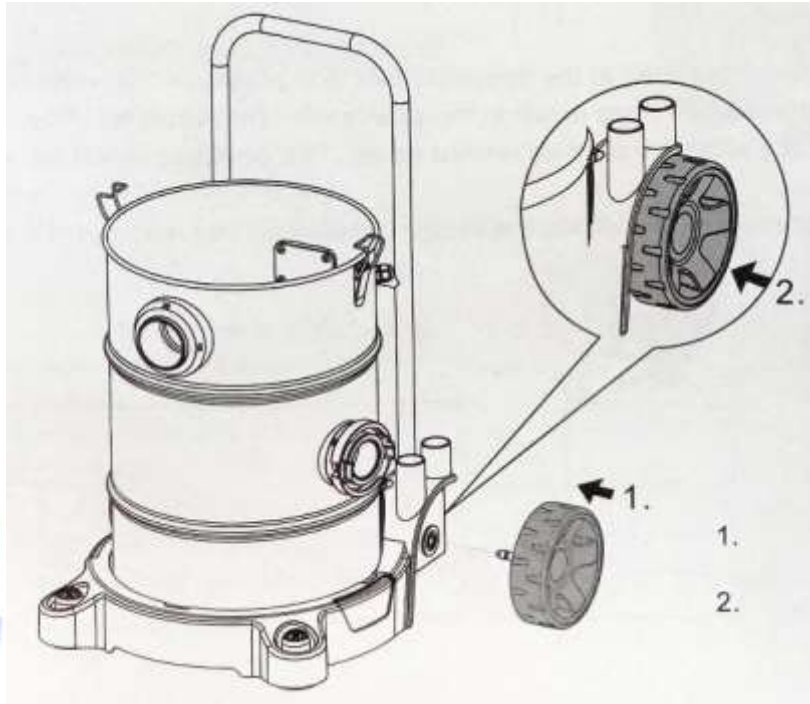
#### Otevření/zavření nádrže na vodu

1. Uvolněte pojistku.
- Zatáhněte za pojistku zdola nahoru.
2. Sejměte sací hlavu.
  3. Sestavte součásti v opačném pořadí a zajistěte je západkami.
- Součásti musí být přesně pasovat.



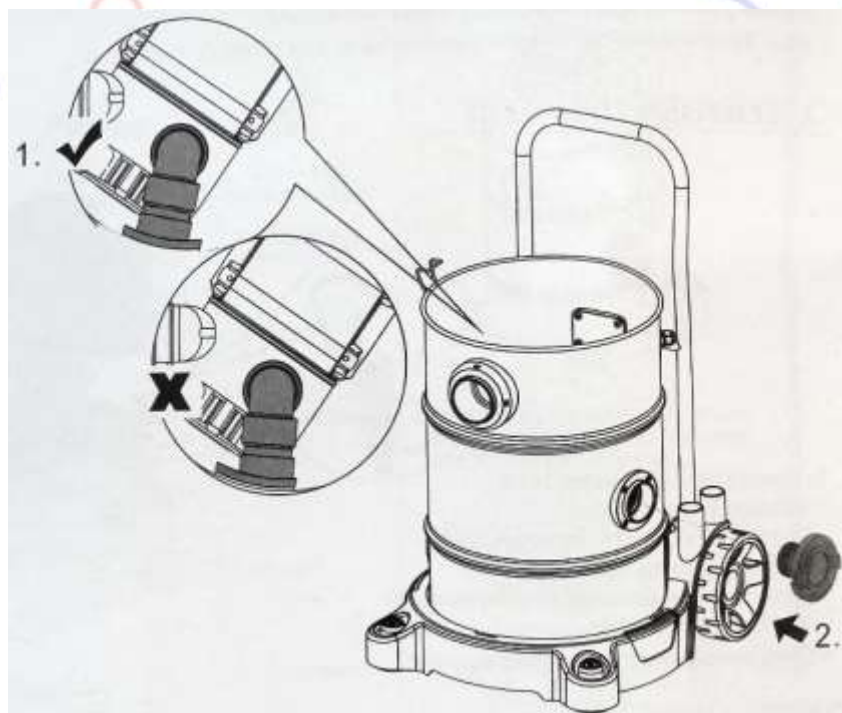
### Montáž kola

1. Vložte kolo do objímky hřídele.
2. Pevně zatlačte na kolo, dokud nezapadne.



### Instalace výtoku

1. Zkontrolujte, zda je konektor se zpětným ventilem ve správné poloze. Konektor musí být zapuštěn do stěny nádrže.
2. Našroubujte konektor C-Storz na vývod a pevně jej utáhněte.



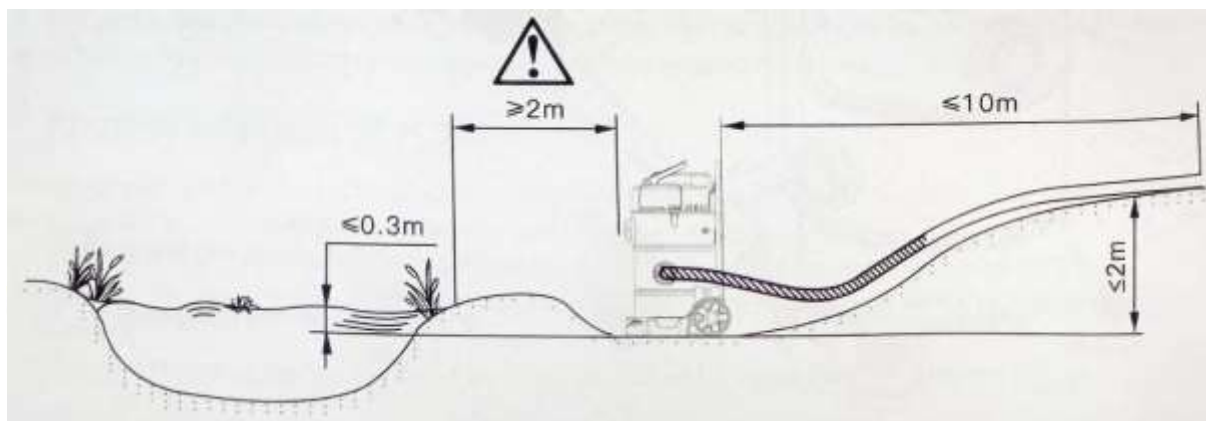
## Instalace a připojení

Poznámka:

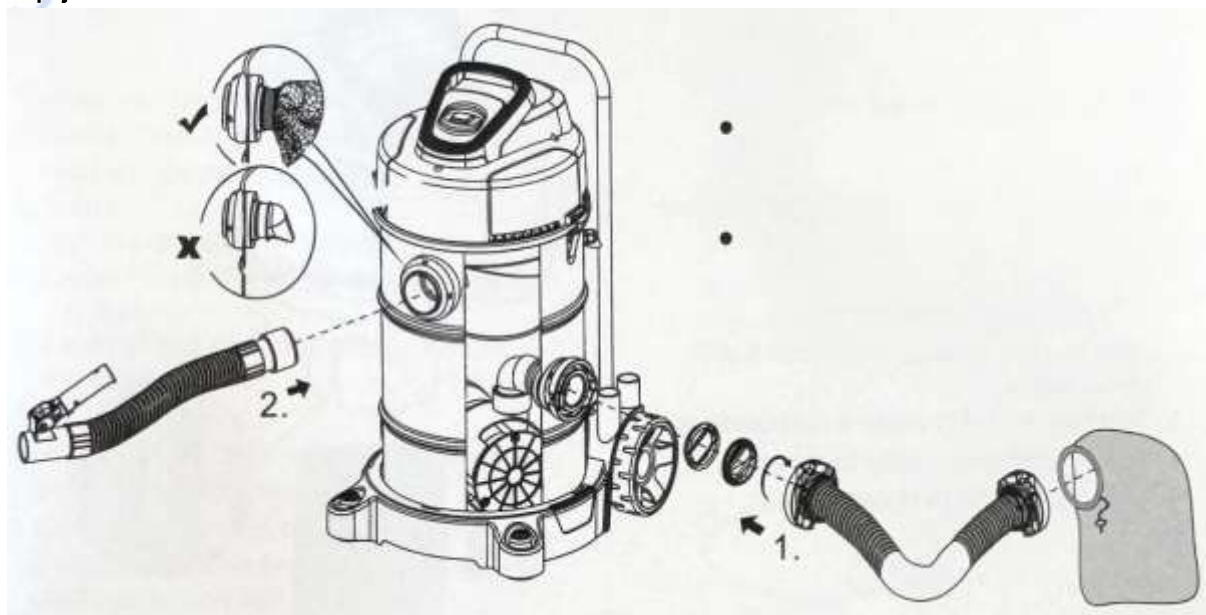
Vysavač lze instalovat a provozovat v nehlubším bodě max. 0,3 m pod hladinou vody.

Možný důsledek: Pokud je sací hadice ponechána v jezírku, voda po vypnutí vysavače automaticky proteče nádrží. Může dojít k vyprázdnění jezírka.

Protiopatření: Po vypnutí výrobku je nutné sací hadici vyjmout z jezírka.



## Připojení hadice a hubice



## Poznámka

Čím delší sací potrubí se používá, tím se snižuje sací výkon.

Abyste neovlivnili sací výkon, instalujte zařízení co nejméně nad hladinu vody.

1. Zasuňte výtlačnou hadici do výstupu a otočte ji ve směru hodinových ručiček (zámek zasunutí).

- Pokud jsou vysávány pouze hrubé částice (jako listí apod.) delší než 1 mm, můžete čistou vodu vést zpět do jezírka přes jemný filtrační sáček.
- Vodu s větším množstvím bahna a jemných nečistot nikdy nevracejte do jezírka.

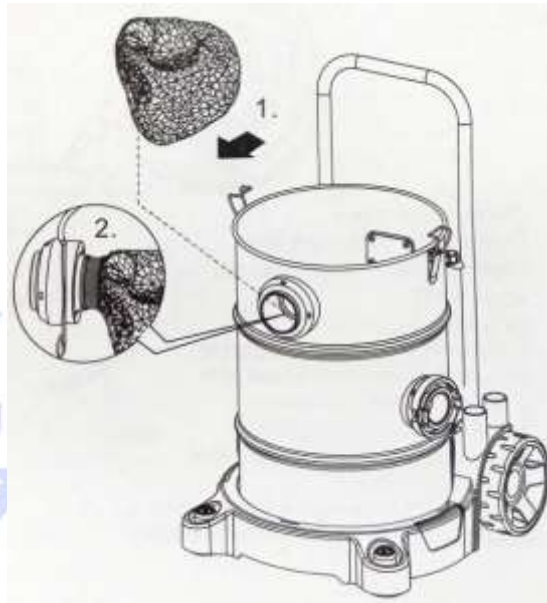
2. Zasuňte sací hadici do vstupu.

3. Vložte teleskopickou tyč do trnu na konci sací hadice a nasadte požadovanou hubici na koncovku sací hadice (viz. schéma str.3 pro výběr sací hubice).

## Čištění/údržba

Čištění sáčku na nečistoty

1. Povolte suchý zip sáčku na nečistoty.
  2. Sejměte sáček z přívodu vody.
  3. Vyjměte a vyprázdněte sáček na nečistoty.
  4. Sáček vložte zpět v opačném pořadí.
- Sáček musí být zajištěn suchým zipem.



## Čištění pěnovky

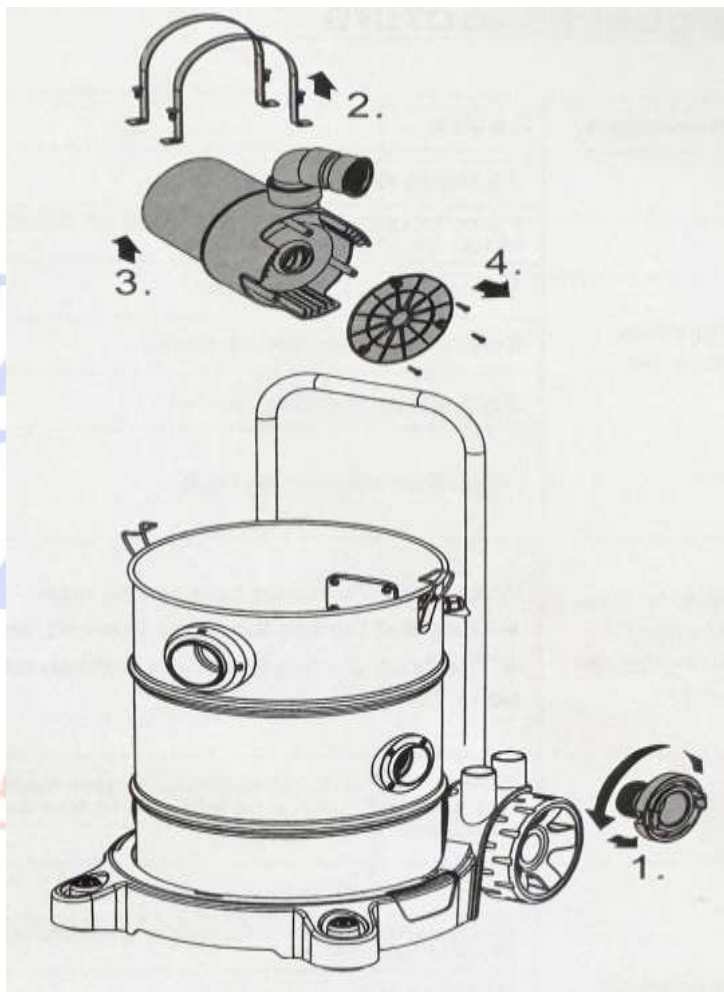
1. Povolte a sundejte držák pěnovky (pootočením doleva).
2. Sundejte pěnovku a propláchněte ji čistou vodou.
3. Zkontrolujte plovák v kleci a v případě potřeby jej vyčistěte. Plovák se musí snadno pohybovat.
4. Sestavte díly v opačném pořadí.



### Čištění zpětné klapky

1. Odstraňte konektor C-Storz a uvolněte nerezové přezky na kalovém čerpadle.
2. Otočte konektor na stranu.
3. Vyšroubujte konektor.
4. Vyměňte zpětnou klapku.
5. Vyčistěte všechny díly čistou vodou a měkkým kartáčem.
6. Sestavte díly v opačném pořadí.

Poznámka: Zpětný ventil musí být nainstalován tak, aby se otevíral ve směru výstupu.



### Zimní péče

1. Vysavač zcela vyprázdněte, důkladně jej vyčistěte a zkontrolujte, zda není poškozen.
2. Skladujte v suchu, v místě chráněném před mrazem.

### Opotřebitelné díly

1. Pěnovka
2. Sáček na nečistoty
3. Kolečka
4. Zpětný ventil

## Řešení problémů

Závada	Příčina	Řešení
Čerpadlo se nezapíná	Není k dispozici napájení	Připojte k elektrické síti
	Těleso čerpadla, výtlačná hadice nebo zpětná klapka jsou zablokovány	Odstraňte nečistoty
	Poškozené čerpadlo	Vyměňte čerpadlo
	Elektrický konektor k čerpadlu je rozpojený	Spojte konektor
	Elektrický konektor je mokrý	Rozpojte konektor a vysušte jej
	Výtoková hadice je příliš vysoko	Dejte hadici do nižší polohy, max. 2 m nad vysavač
Výrobek nelze zapnout, zní varovný signál	Hladina vody ve vysavači je příliš vysoká - Plovák se uzavírá na více než 60 sekund - Plovák uzavře sání 3x za 60 sekund	Vyčistěte nádrž vysavače - plovák se musí volně pohybovat v kleci, po odstranění problému znovu spusťte vysavač
Z vysavače vystupuje pára	Když je vysavač studený, může se uvnitř tvořit pára, která vystupuje ven	Normální jev
Vysavač nesaje	Není k dispozici napájení	Připojte k elektrické síti
	Příliš velký výškový rozdíl mezi hladinou v jezírku a vysavačem	Instalujte vysavač co nejnižší k hladině vody
	Sáček na nečistoty je plný	Vyprázdněte sáček
	Filtrační pěnovka nebo sací hadice jsou ucpané	Odstraňte nečistoty
	Zpětná klapka je přiskřípnutá nebo ucpaná	Vyčistěte ji
Nižší sací výkon	Sací hadice nebo vstup do vysavače je ucpaný	Vyčistěte hadici nebo vstup
	Vyšší třecí odpor potrubí	Udržujte sací potrubí co nejkratší
	Příliš velká sací hloubka, Pokud sací hloubka přesáhne 2 m, sací výkon se sníží z důvodu konstrukčních omezení	Snižte hloubku sání
Nasávání se vždy znovu uzavře, když není nádrž na vodu prázdná	- Zlomená výtlačná hadice - Výtlačná hadice je příliš vysoko, více než 2 m nad vysavačem - Příliš dlouhá výtlačná hadice	Výtlačnou hadici instalujte správně
	Nečistoty blokují výtlačnou hadici nebo zpětnou klapku	Nečistoty blokují výtlačnou hadici nebo zpětnou klapku
Napětí	220-240 V / 50 Hz	
Příkon	1700 W	
Délka kabelu	7,5 m	
Provozní teplota	+4°C až +35°C	
Rozměry (d x š x v)	448 x 400 x 688 mm	

Čerpadlo	Maximální výkon	10000 l/h
	Maximální výtlak	7 m
Sací hlava (motor)	Maximální výkon	8000 l/h
	Maximální výtlak (max.ponorná hloubka sací hadice)	2 m
Výstupní konektor	C-Storz 2"	
Teleskopická tyč	5 m	
Délka sací hadice	10 m	
Délka vypouštěcí hadice	10 m	

## 8. Záruka

Na tento výrobek se poskytuje záruka na bezporuchový provoz v délce 24 měsíců ode dne prodeje vyjma součástí s nižší dobou použitelnosti. Jestliže se na výrobku vyskytne v záruční době vada, která nebyla způsobena uživatelem, nebo neodvratnou událostí (např. živelnou pohromou), bude výrobek uživateli bezplatně opraven. Podmínkou uznání záruky je předložení dokladu o koupi.

Záruka se nevztahuje na poruchy způsobené násilným, nebo neodborným zacházením, či vniknutím do přístroje a zaniká tehdy, pokud byla na přístroji provedena oprava jinou osobou, než pověřeným mechanikem. Záruka se rovněž nevztahuje na zásahy do elektroinstalace výrobku, zkracování či prodlužování kabelů apod.

Jestliže nebude reklamovaná vada zjištěna nebo nejde-li o záruční vadu, za kterou odpovídá prodávající, či neposkytne-li kupující servisnímu technikovi prodávajícího součinnost, je kupující povinen nahradit prodávajícímu veškeré případné náklady, které v souvislosti s vyřízením reklamace vzniknou. Reklamací týkající se poškození výrobku při přepravě, budou brány v úvahu pouze v případě že, je řádně sepsán protokol o poškození s dopravcem.

Vysavače odpovídají platným normám.

**Prodávající:** Jezírka-Zahrady s.r.o., M.AIše 224/16, 434 01 Most , Tel: 725923654, E-mail: obchod@jezirka-zahrada.cz

## 9. Likvidace výrobku

Tento výrobek nesmí být likvidován společně s komunálním odpadem. Po ukončení životnosti odevzdejte tento výrobek do místa zpětného odběru vysloužilých elektrospotřebičů. Abyste předešli možnému poškození životního prostředí nebo lidského zdraví v důsledku nekontrolované likvidace odpadu, recyklujte jej zodpovědně a podpořte tak udržitelné opětovné využití materiálních zdrojů.



Verze 1 - 3/2026