



SUNSUN CSP-8000

stěnový skimmer

Varování!

Dříve než sáhnete do vody, odpojte všechny elektrické přístroje od elektrického proudu. V opačném případě hrozí vážné nebo smrtelné úrazy následkem zasažení elektrickým proudem. Tento přístroj smí používat děti od 8 let a osoby se sníženými tělesnými, senzorickými nebo mentálními schopnostmi nebo s nedostatečnými zkušenostmi a znalostmi pouze v případě, že jsou pod dohledem, nebo že jsou poučeny o bezpečném používání přístroje a chápou nebezpečí, která z tohoto použití vyplývají. Děti si nesmí s přístrojem hrát. Čištění a uživatelská údržba nesmí být prováděna dětmi bez dozoru.

1. Bezpečnostní pokyny

Elektrická přípojka

- Elektroinstalace ve venkovním prostředí podléhá zvláštním bezpečnostním předpisům.
- Veškeré elektrické zapojení smí provádět pouze kvalifikovaný elektrikář.
- Elektrikář je na základě odborného vzdělání, znalostí a zkušeností způsobilý rozpoznat možná rizika a zajistit, aby instalace odpovídala platným místním a národním normám a předpisům.
- V případě nejasností nebo potíží se obraťte na kvalifikovaného elektrikáře nebo autorizovaný servis.
- Přístroj zapojte pouze tehdy, pokud se jeho elektrické parametry shodují s hodnotami uvedenými na typovém štítku a s dostupným napájecím napětím.
- Připojujte jej výhradně do zásuvky, která je instalována v souladu s platnými bezpečnostními normami.
- Přístroj musí být chráněn proudovým chráničem (RCD) s jmenovitým reziduálním proudem maximálně 30 mA.
- Prodlužovací kabely, zásuvkové rozvaděče a ostatní elektrické příslušenství musí být určeny pro venkovní použití a splňovat minimálně stupeň krytí IP44 (odolnost proti odstříkující vodě).
- Zástrčky a zásuvky chraňte před vlhkostí a přímým kontaktem s vodou.

Bezpečný provoz

- Přístroj nepoužívejte, pokud jsou poškozené elektrické vodiče, přívodní kabel nebo kryt.
- Poškozený přístroj může představovat riziko úrazu elektrickým proudem.
- Pokud je přívodní kabel poškozený, nepokoušejte se jej opravit ani vyměnit. V takovém případě nechte přístroj zkontrolovat odborným servisem.
- Nepřenášejte a netahejte přístroj za napájecí kabel ani za jiné vodiče.
- Na přístroji neprovádějte žádné technické úpravy ani zásahy, které nejsou popsány v tomto návodu.
- Provádějte pouze ty činnosti údržby a čištění, které jsou výslovně uvedeny v tomto návodu.

- Používejte výhradně originální náhradní díly a příslušenství, aby byla zachována bezpečnost a funkčnost zařízení.
- Umístěte a ved'te kabely tak, aby byly chráněny před poškozením a nepředstavovaly nebezpečí zakopnutí.
- V případě jakýchkoli potíží nebo pochybností se obraťte na zákaznický servis výrobce nebo distributora.

Použití v souladu s určeným účelem

Výrobek, popsáný v tomto návodu, používejte pouze následujícím způsobem:

- Pro čištění zahradních jezírek.

Pro přístroj platí následující omezení:

Používejte ve vodě o teplotě +4 až +35 °C.

Zařízení nikdy nepoužívejte, pokud se v jezírku nacházejí osoby.

Zařízení používejte pouze ve vodě.

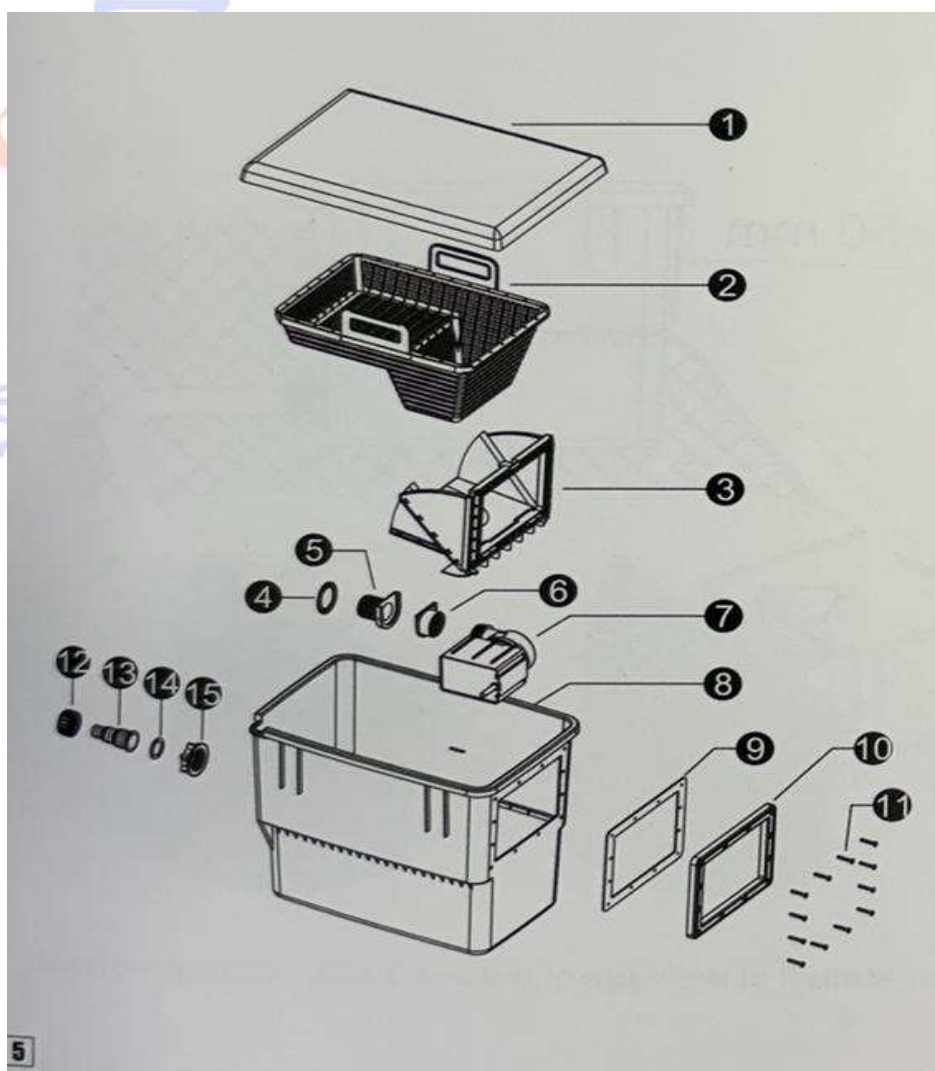
Nenechávejte zařízení běžet nasucho.

Při mrazech zařízení vyjměte z vody, vyčistěte a uskladněte na suchém, bezmrazém místě.

Elektrické připojení (zásuvka a spoje) musí být chráněno před vlhkostí.

2. Popis výrobku

Obr. č. 1



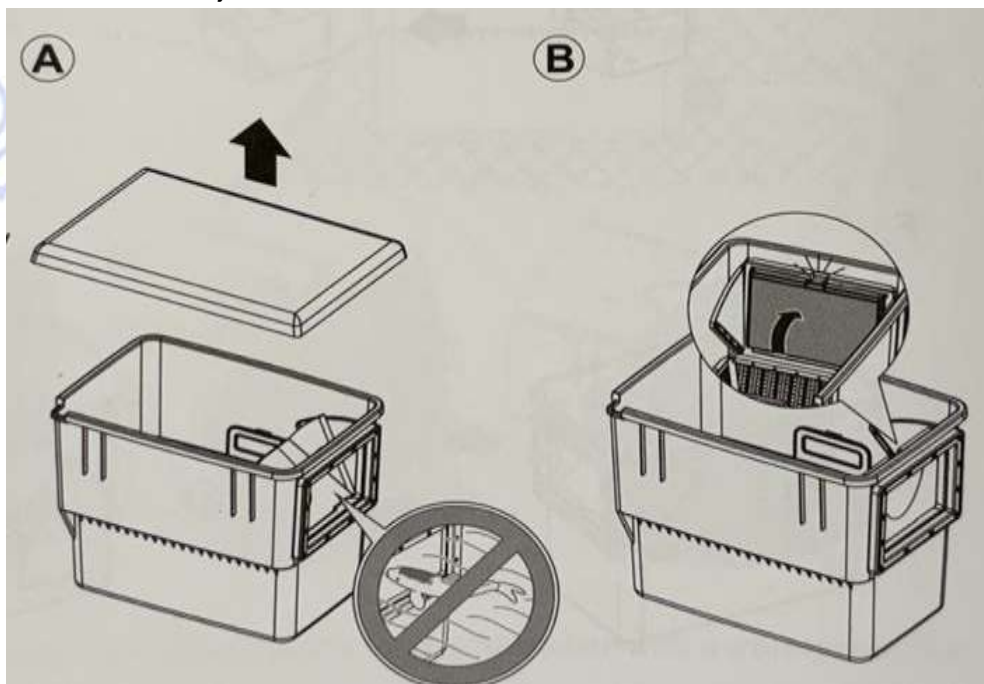
CSP- 8000 viz obr. č. 1			
1.	Víko	9.	Těsnění vstupu
2.	Filtrační koš	10.	Rám
3.	Klapka	11.	Šroub (12 ks)
4.	Těsnění	12.	Matice 2
5.	Výtok	13.	Hadicový trn
6.	Matice	14.	Těsnění 2
7.	Čerpadlo	15.	Matice 3
8.	Nádoba		

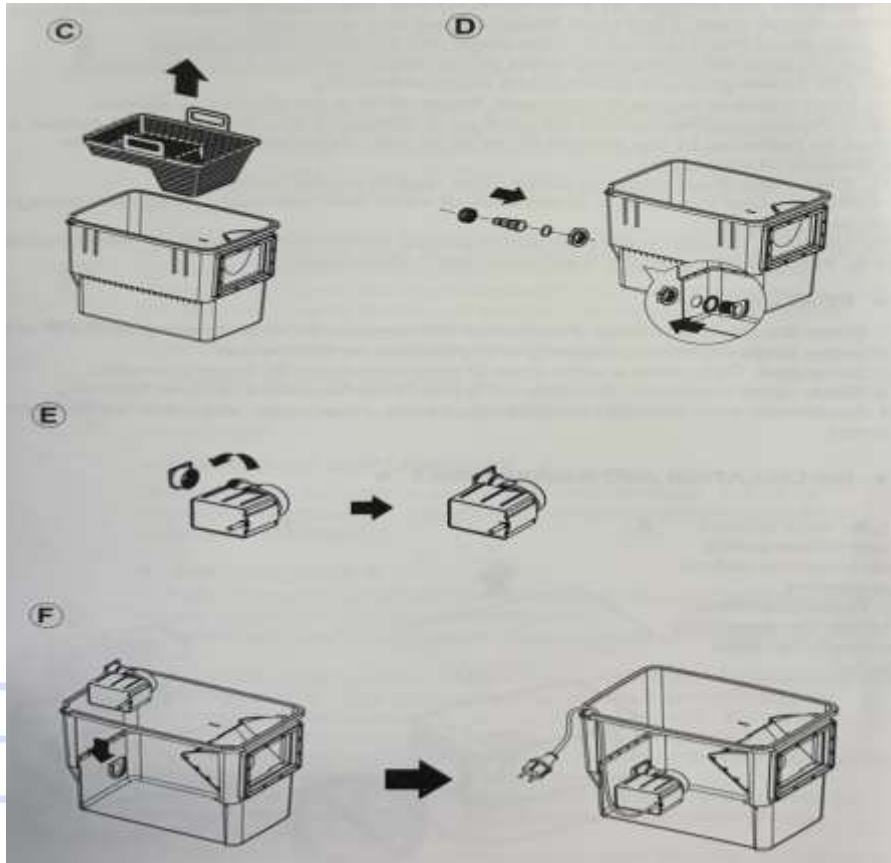
3. Popis funkcí zařízení

- pro zachycení hrubých nečistot z hladiny jezírka
- odsávání z povrchu jezírka až do 50 m²
- určen pro zabudování do stěny jezírka
- jednoduchá montáž namontováním na jezírkovou folii pomocí příruby
- lehce odnímatelný záchytný koš o objemu 12 l pro hrubé nečistoty až do velikosti 8 mm
- automatické vyrovnání výkyvů hladiny až do 100 mm
- určeno pro čerpadla o výkonu 6.000 - 16.000 l/h
- vhodný i pro dodatečnou montáž do vody na okraj jezírka
- víko v přirozeném vzhledu skály v šedé barvě

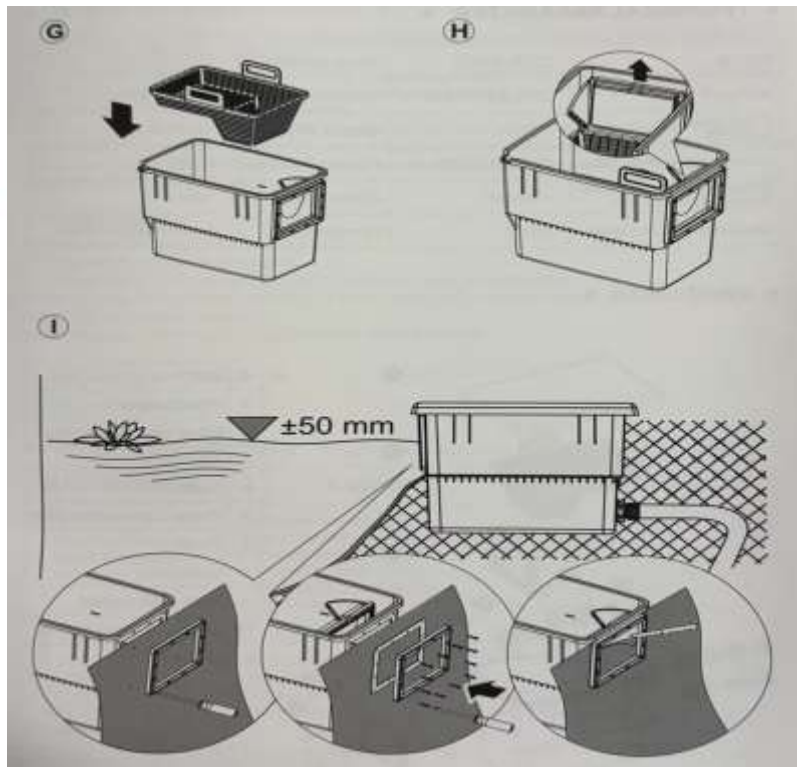
4. Instalace

- Před instalací si pečlivě přečtěte bezpečnostní pokyny.
- Sestavte výrobek podle přiloženého návodu.
- Umístěte zařízení do jezírka na vhodné místo.





JER & ZAHRADY



5. Údržba

Pro správnou funkci zařízení provádějte pravidelnou údržbu:

Čištění filtračního koše Pravidelně kontrolujte a odstraňujte nečistoty z filtračního koše. Postup: Vyměňte filtrační koš ze zařízení.

Odstraňte zachycené nečistoty.

Vložte koš zpět na původní místo.

Snížení výkonu zařízení (čerpadla) Pokud zaznamenáte pokles výkonu, postupujte následovně:

Vyčistěte všechny filtrační části (filtrační koš).

Zkontrolujte čerpadlo a v případě potřeby jej vyčistěte, včetně rotoru.

Přístup k čerpadlu a jeho čištění

1. Otevřete čerpadlo pootočením krytu o půl otáčky doleva.
2. Vyčistěte rotor od nečistot.
3. Po vyčištění čerpadlo opět sestavte v opačném pořadí.

6. Odstavení / zazimování

Při teplotě vody nižší než +8 °C, nebo nejpozději při očekávaných mrazech, je nutné skimmer uvést mimo provoz.

Postup:

- Vyměňte skimmer z vody.
- Osušte a důkladně vyčistěte všechny součásti, zkontrolujte jejich stav a případně vyměňte poškozené díly.
- Uložte na suchém a bezmrazém místě, mimo dosah dětí.

7. Řešení potíží

Pokud zařízení nefunguje správně, postupujte podle následujících pokynů:

- **Zařízení nepracuje správně, zastaví se nebo se nespustí** Zkontrolujte, zda je zařízení správně připojeno k elektrické síti.
- Ověřte funkčnost čerpadla.
- Aktivována se ochrana čerpadla proti přetížení.
- Zařízení nedostatečně odsává nečistoty Zkontrolujte filtrační koš a v případě znečištění jej vyčistěte.
- Užitélná plocha zařízení přesáhla 50 m².

8. Technické parametry:

Model	CSP-8000
Napětí	230 V
Příkon	80 W
Průtok	6000-16000 l/h
Objem filtračního koše	12 l
Maximální plocha hladiny	50 m ²
Rozměry	541 x 366 x 435 mm
Délka kabelu	10 m

9. Záruka

Na tento výrobek se vztahuje záruka na bezvadný provoz po dobu 24 měsíců od data zakoupení, s výjimkou dílů, které mají přirozeně kratší životnost. Pokud se během záruční doby objeví vada nezaviněná uživatelem ani vnějšími okolnostmi (například živelnou událostí), bude výrobek opraven bezplatně. Pro uznání záruky je nutné předložit doklad o koupi výrobku.

Záruka neplatí v případě:

- poškození vzniklého neodborným nebo násilným zacházením,
- zásahu do zařízení nepověřenou osobou,
- úprav elektroinstalace výrobku (např. zkracování nebo prodlužování napájecího kabelu).

Pokud se při kontrole ukáže, že reklamovaná vada není záruční nebo nebyla prokázána, případně pokud kupující neposkytne potřebnou součinnost servisnímu technikovi, je povinen uhradit veškeré náklady spojené s posouzením a vyřízením reklamace.

Reklamace poškození vzniklého při přepravě bude uznána pouze tehdy, pokud je s dopravcem sepsán protokol o poškození zásilky.

Výrobek odpovídá platným normám.

Prodávající: Jezírka-Zahrady s.r.o., M.Alše 224/16, 434 01 Most , Tel: 725923654, E-mail: obchod@jezirka-zahrada.cz

10. Likvidace výrobku

Tento výrobek nesmí být likvidován společně s komunálním odpadem. Po ukončení životnosti odevzdejte tento výrobek do místa zpětného odběru vysloužilých elektrospotřebičů.



Verze 4/2026

