

PROTIPROUDÉ ZAŘÍZENÍ

K - JET



NÁVOD K MONTÁŽI A OBSLUZE

1. Montáž zařízení

Nákupem protiproudého zařízení K - Jet (HIDROJET), jste získali kvalitní výrobek, který vám zpříjemní chvíle strávené v bazénu.

Série HIDROJET je dodávána s různými velikostmi motorů v rozsahu od 2,5HP do 5,5HP. Znamená to, že si lze vybrat přímo na míru jakéhoko-li typu a velikosti bazénu.

Elektrické čerpadlo by mělo být instalováno co nejbližší k bazénu aby se dosáhlo maximálního výkonu a omezily ztráty způsobené třením. Původní průměry příslušenství z PVC, které jsou dodávány se zařízením by měly vždy být dodrženy. Nedoporučujeme umísťovat elektročerpadlo dále než 15 m od bazénu.

Čerpadla série KARPA která jsou součástí zařízení nejsou samo - nasávací, proto je nutné je namontovat pod úroveň hladiny. Hotový přístřešek zařízení musí být dostatečně větraný, pokud je třeba, i ventilátorem. Je nutné tak čerpadlo ochlazovat a zabránit srážení (kondenzaci). Zajistíte tak správný provoz zařízení HIDROJET.

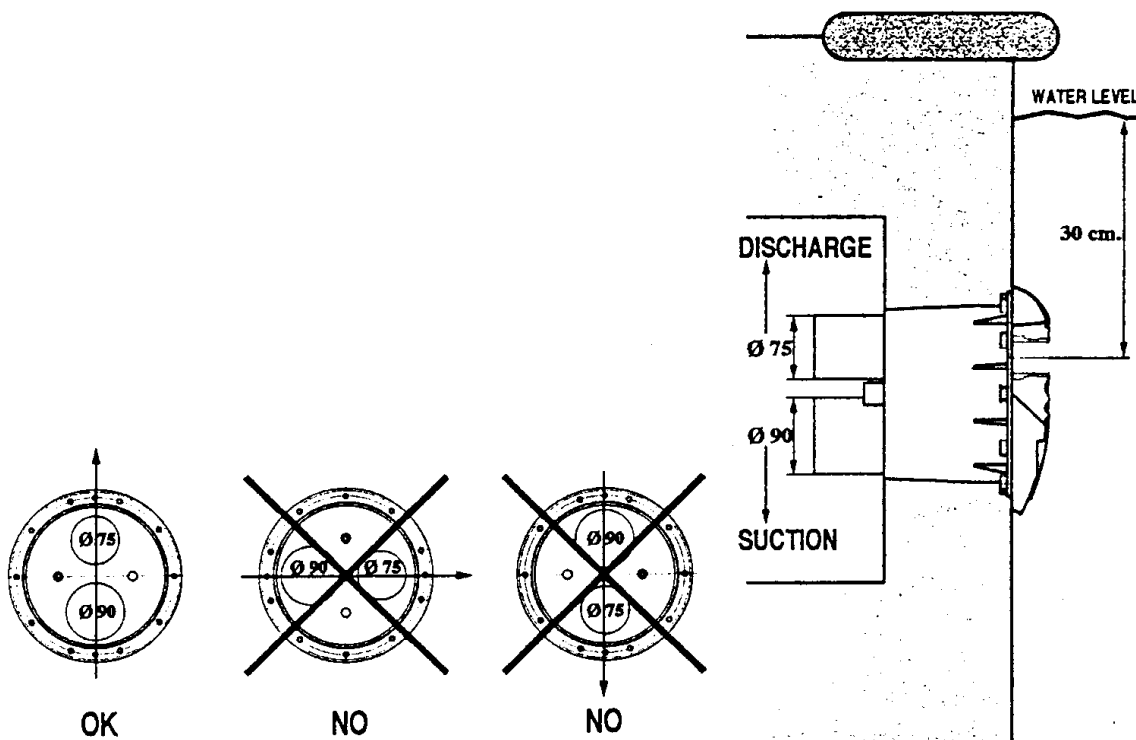
2. Připevnění těla protiproudu

Při montáži průchodu betonem berte na vědomí, že musí být připevněn v poloze, která je znázorněna na obrázku níže:

Vypouštění o průměru 75mm a sání / podtlak o průměru 90mm musí být umístěny ve svislé poloze, tak aby strana vypouštění (průměr 75mm) byla výše než strana sání (průměr 90mm), která je vždy pod vpusť. (viz. obrázek)

Protiproudé zařízení umístěte tak, aby střed otvoru vpusti byl cca 30cm pod vodní hladinou. (viz. obrázek).

Tyto pokyny je naprosto nezbytné dodržet, podle nich zařízení správně namontovat a zajistit tak správné fungování protiproudu.



3. Montáž betonového těla protiproudu

K instalaci těla protiproudu č. 21 do betonové zdi postupujte podle pokynů popsanych v kapitole č. 2 .

4. Montáž těla protiproudu do betonu

Toto tělo protiproudu je již vybaveno trubkami (č. 23). Navíc jedna z hadiček (č. 24) je již přilepena do trubky č. 22. Jakmile je tělo připevněno do zdi, postupujte podle návodu v kapitole č. 2 a instalujte pneumatické a vzduchové vedení.

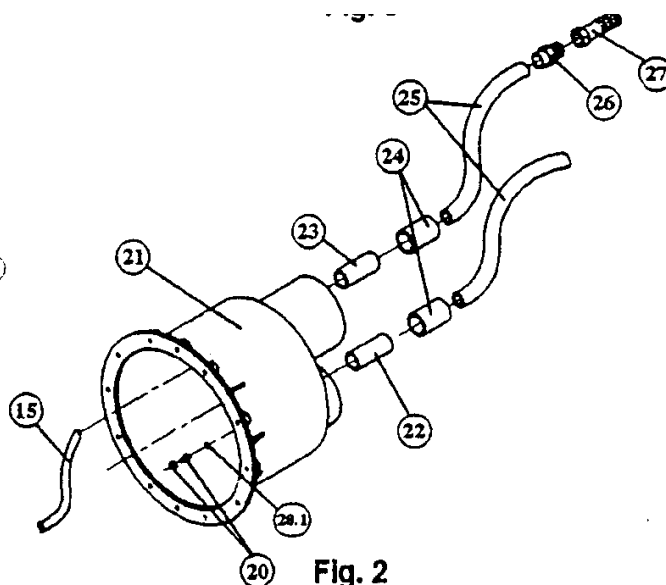
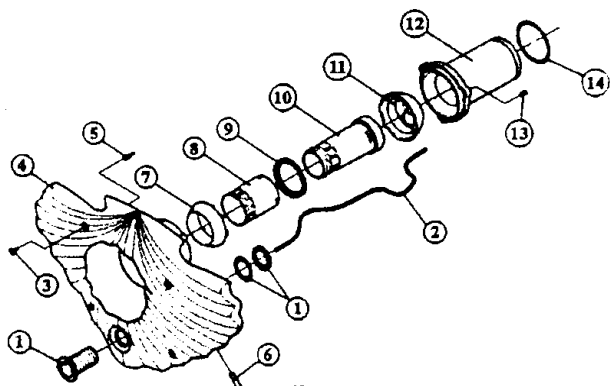
Instalace vzduchového vedení:

Vzduch je přiváděn hadičkou (č. 24), ohebnou trubkou (č. 25), šroubem (č. 26) a spodním ventilem (č. 27). Všechny tyto části jsou již vestavěné / přizpůsobené, proto je pouze třeba přilepit konec hadičky (č. 24) k trubce (č. 23). Je důležité umístit vzduchovou trubku do zdi krytu tak, aby spodní ventil byl vsazen do vrchního dílu. Tím zabráníte vsakování nečistot (viz. obrázek č. 8). Naposled připevněte ohebnou trubku (č. 15, obrázek č. 2) zatlačením do trysky uvnitř těla protiproudu (viz. obrázek č. 5, strana č. 6).

Instalace pneumatického vedení:

Toto vedení sestává z trubky (č. 22), hadičky (č. 24) a ohebné trubky (č. 25). Jelikož jsou trubka (č. 22) a hadička (č. 24) již upevněné v těle protiproudu musíte pouze přilepit ohebnou trubku (č. 25). Před lepením konce trubky (č. 25) k hadičce (č. 24), umíste průsvitnou trubku (č. 2 na obr. 3) do pneumatického vedení a protáhněte její konec otvorem v těle protiproudu. Přitáhněte ji svorkou (č. 20 a 20.1 na obr. 2). Jakmile jste toto provedli, přilepte trubku (č. 25) k hadičce (č. 24).

Konec průsvitné trubky (č. 2 na obr. 3) bude připojen k mikropsínači umístěném na boku hydropneumatického vyříznutí/ vyseknutí/ vykrojení , které je součástí zařízení HIDROJET.



5. Montáž těla protiproudu do fóliových bazénů

Při montáži těla protiproudu do stěny vyvločkovaného bazénu postupujte podle návodu popsaného v kapitole č. 2 .

Těsnění (č. 19 na obr. 4) přitáhněte k tělu protiproudu (č. 21 na obr. 4) pomocí šroubků (č. 18 na obr. 4) a berte v úvahu, že bazénová vložka bude mezi dvěma těsníci kroužky (č. 19 na obr. 4). Nakonec připevněte kroužek (č. 17 na obr. 4) a dotáhněte šroubky (č.16 na obr.4).

6. Příslušenství pro montáž do vyvločkovaných bazénů

Protiproud je vybaven dvěma trubkami (č. 22 a 23 na obr. 4), které jsou již pevně spojeny s tělem protiproudu. Jedna z hadiček (č. 24 obr. 4) je přilepena uvnitř trubky č. 22. Jakmile je tělo protiproudu namontováno do stěny postupujte dle návodu kapitoly 2 a instalujte pneumatické a vzduchové vedení.

Instalace vzduchového vedení:

Toto vedení sestává z hadičky (č. 24), (č. 25), šroubu (č. 26) a spodního ventilu (č. 27). Všechny tyto části jsou dodávány smontované, je tedy třeba pouze slepit konec hadičky (č. 24) s trubkou (č. 23), která je spojená s tělem protiproudu. Je důležité umístit vzduchové vedení na stěnu krytu aby byl spodní ventil v horní části. Tím zamezíme vsakování nečistot (viz obrázek 8). Nakonec namontujte ohebnou trubku (č. 15 na obr. 4), zatlačte ji do trysky uvnitř těla protiproudu (obr. 5).

Instalace pneumatického vedení:

Toto vedení sestává z trubky (č. 22), hadičky (č. 24) a flexibilní hadice (č. 25). Protože jsou trubka (č. 22) a hadička (č. 24) již spojené s tělem protiproudu je pouze třeba přilepit trubku (č. 25). Před přilepením konce trubky (č. 25) do hadičky (č. 24), připevněte průsvitnou hadičku (č. 2 obrázek 3) do pneumatického vedení a hadičku protáhněte otvorem v těle protiproudu. Utáhněte ji svorkou (č. 20 a 20.1 na obr. 4). Nakonec přilepte flexibilní hadice (č. 25) k hadičce (č. 24).

Konec hadičky (č. 2 na obr. 3) bude spojen s mikrospínačem umístěným na boku elektropneumatického spínání , které je součástí zařízení HIDROJET.

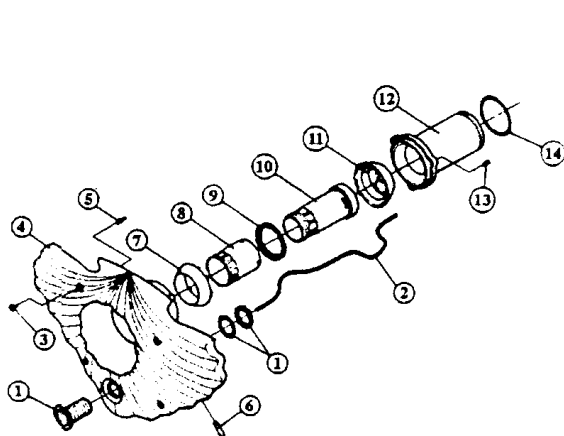


Fig. 3

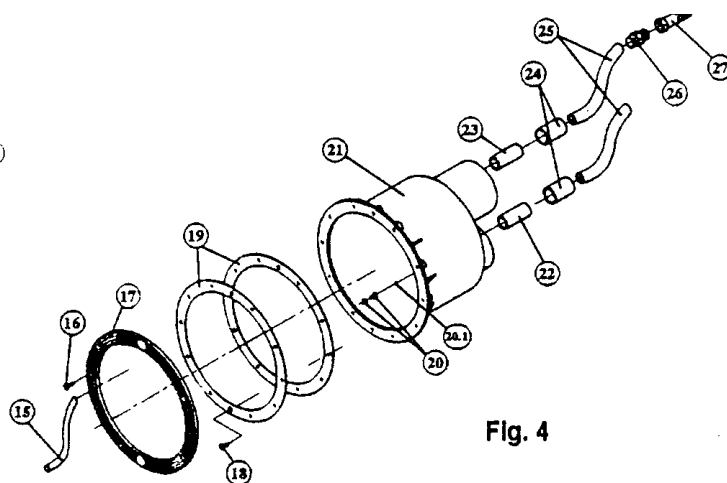


Fig. 4

7. Připevnění čelního krytu protiproudu

Kompletní čelní kryt je dodáván smontovaný a zahrnuje díly č. 1 až 14 (viz. obr. 3). Výjimkou je průhledná hadička (č. 2), která je již součástí těla protiproudu (viz. obr. 5).

Při montáži čelního krytu postupujte takto:

- Zapojte hadičku č. 2, nasuňte ji na trn pneumatického tlačítka (č. 1 na obr. 3).
- Zapojte hadici č. 15, vsuňte ji do trysky (č. 6) na čelním krytu (viz obr. 5)
- Přišroubujte čtyři roztečové šrouby (č. 5) k tělu protiproudu (viz obr. 5)
- Spojte kompletní čelní kryt s tělem protiproudu a dbejte na to aby kroužek (č. 14) byl vsunutý do ústí vypouštěcího otvoru (průměr 75mm) viz obrázek 5.
- Utáhněte čtyři šrouby (č. 3 na obr. 5). Jakmile jsou těsně dotaženy je čelní kryt připraven k použití.

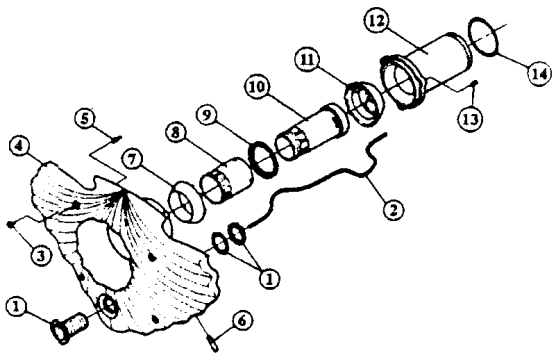


Fig. 3

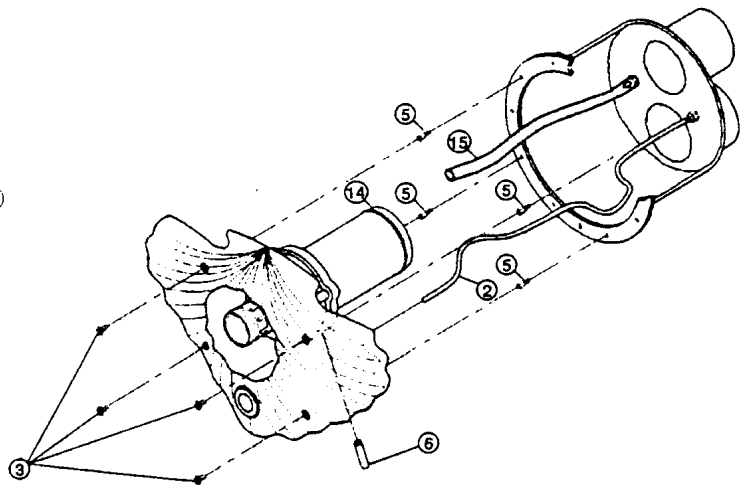


Fig. 5

8. Souprava z PVC pro JS40/ JS45

Modely JSH/JSL40 a JSH/JSL45 obsahují soupravu z PVC k montáži sacího potrubí (prům. 75 mm) a vypouštěcího potrubí (prům. 63mm) viz tabulka níže.

Montáž vypouštěcího potrubí:

- přilepte 75x63 mm redukci (č. 1 na obr. 6) k ústí výpusti na těle protiproudu (obr. 6)
- přilepte trubku o prům. 63mm do redukce (č. 1 na obr. 6)
- přilepte ventil o prům 63mm (č. 2 na obr. 6) do trubky o prům 63mm
- přilepte trubku o prům 63 mm do trubky o prům. 63mm (č. 2 na obr. 6)
- přilepte koleno o prům 63mm (č. 3 na obr. 6) do trubky o prům 63mm
- přilepte trubku o prům 63mm do kolena (č. 3 na obr. 6)
- přilepte kuželovou redukci 90/75/63mm (č. 4 na obr. 6) do trubky o prům 63mm a spojky na čerpadle o prům 90mm.

Montáž sacího potrubí:

- přilepte 90x75mm redukci (č. 6 na obr. 6) do ústí sacího otvoru na těle protiproudu (obr.6)
- použijte trubku o prům. 75mm a přilepte koleno o prům. 75mm (č. 5 na obr. 6) na redukci (č. 6 na obr. 6)
- další trubku o stejném prům. spojte s druhým kolenem (č. 5 na obr. 6) do kolena již slepeného
- přilepte ventil o prům. 75mm (č. 7 na obr. 6) ke kolenu (č. 5 na obr. 6) a ke spojení použijte opět trubku o prům. 75mm
- přilepte trubku o prům. 75mm k ventilu (č. 7 na obr. 6)
- redukci 90x75mm (č. 6 na obr. 6) přilepte k trubce o prům 75mm a spojovací kroužek k čerpadlu

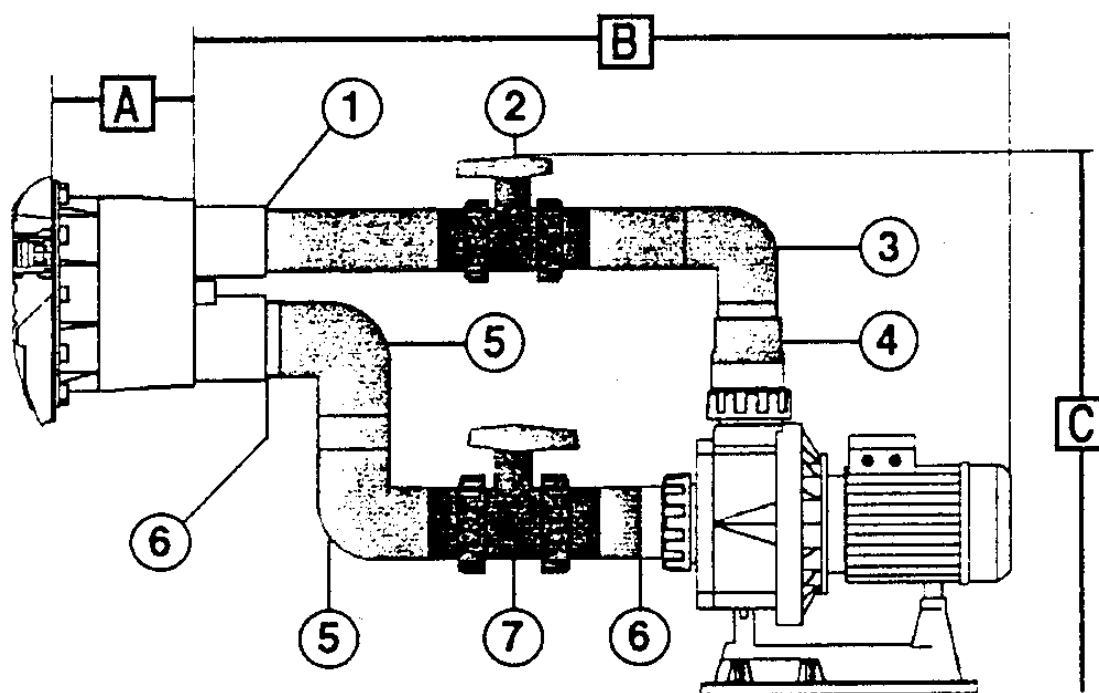


Fig. 6

Rozměry: A = 165, B = 1 005, C = 700

Souprava z PVC pro JSH/JSL40 a JSH/JSL45		
č.	POPIS	množství
1	Redukce 75x63mm	1
2	Kulový ventil - prům. 63mm	1
3	90 stupňové koleno - prům. 63mm	1
4	Kuželová redukce 90/75/63mm	1
5	90 stupňové koleno - prům. 75mm	2
6	Redukce 90x75mm	2
7	Kulový ventil - prům. 75mm	1

9. Souprava z PVC pro JS70 / JS78 / JS88

Modely JSH/JSL70, JSH/JSL78 a JSH/JSL88 obsahují soupravu z PVC k montáži sacího potrubí (prům. 90 mm) a vypouštěcího potrubí (prům. 75mm) viz tabulka níže.

Montáž vypouštěcího potrubí:

- přilepte trubku o prům. 75mm k ústí výpusti na těle protiproudu (obr. 7)
- přilepte ventil o prům. 75mm (č. 1 na obr. 7) to trubky o prům. 75mm
- přilepte trubku o prům. 75mm k ventilu o prům. 75mm (č. 1 na obr. 7)
- přilepte koleno o prům. 75mm (č. 2 na obr. 7) k 75mm trubce
- přilepte 75mm trubku ke kolenu (č. 2 na obr. 7)
- přilepte kuželovou redukci 90/75/63mm (č. 3 na obr. 7) k 75mm kolenu (č. 2 na obr. 7) a spojky na čerpadle o prům. 90mm.

Montáž sacího potrubí:

- za použití trubky o prům. 90mm přilepte 90mm koleno (č. 4 na obr. 7) do sacího ústí na těle protiproudu (obr. 7)
- trubkou o prům. 90mm spojte druhé 90mm koleno (č. 4 na obr. 7) ke kolenu které jste před chvílí přilepili (obr. 7)
- 90mm ventil (č. 5 na obr. 7) slepte s kolennem (č. 4 na obr. 7) opět 90mm trubkou
- 90mm trubku spojte s ventilem (č. 5 na obr. 7) a se spojkou na čerpadle o prům. 90mm.

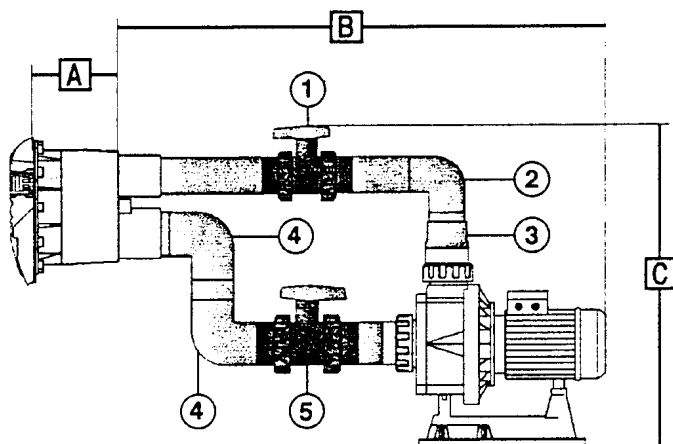


Fig. 7

Rozměry: A = 165, B = 1 155, C = 700

Souprava z PVC pro JSH/JSL70, JSH/JSL78 a JSH/JSL88		
č.	POPIS	množství
1	Kulový ventil - prům. 75mm	1
2	90 stupňové koleno - prům. 75mm	1
3	Kuželová redukce 90/75/63mm	1
4	90 stupňové koleno - prům. 90mm	2
5	Kulový ventil - prům. 90mm	1

10. Minimální nároky na prostor pro instalaci zařízení

Před samotnou montáží zařízení HIDROJET je nezbytné vzít v úvahu rozměry přístřešku / jámy, kde chcete protiproud umístit. Předem se ujistěte, že nebudete mít problémy s nedostatkem místa při montáži čerpadla. Podle náčrtu níže přeměřte zda má váš přístřešek / jáma dostatečnou velikost potřebnou k instalaci zařízení (obr. 8 + tabulka).

Minimální rozměry místa potřebného k montáži protiproudu			
Model	šíře	délka A	výška B
JSH/JSL40	750	1420	1000
JSH/JSL45	750	1420	1000
JSH/JSL70	750	1570	1000
JSH/JSL78	750	1580	1000
JSH/JSL88	750	1580	1000

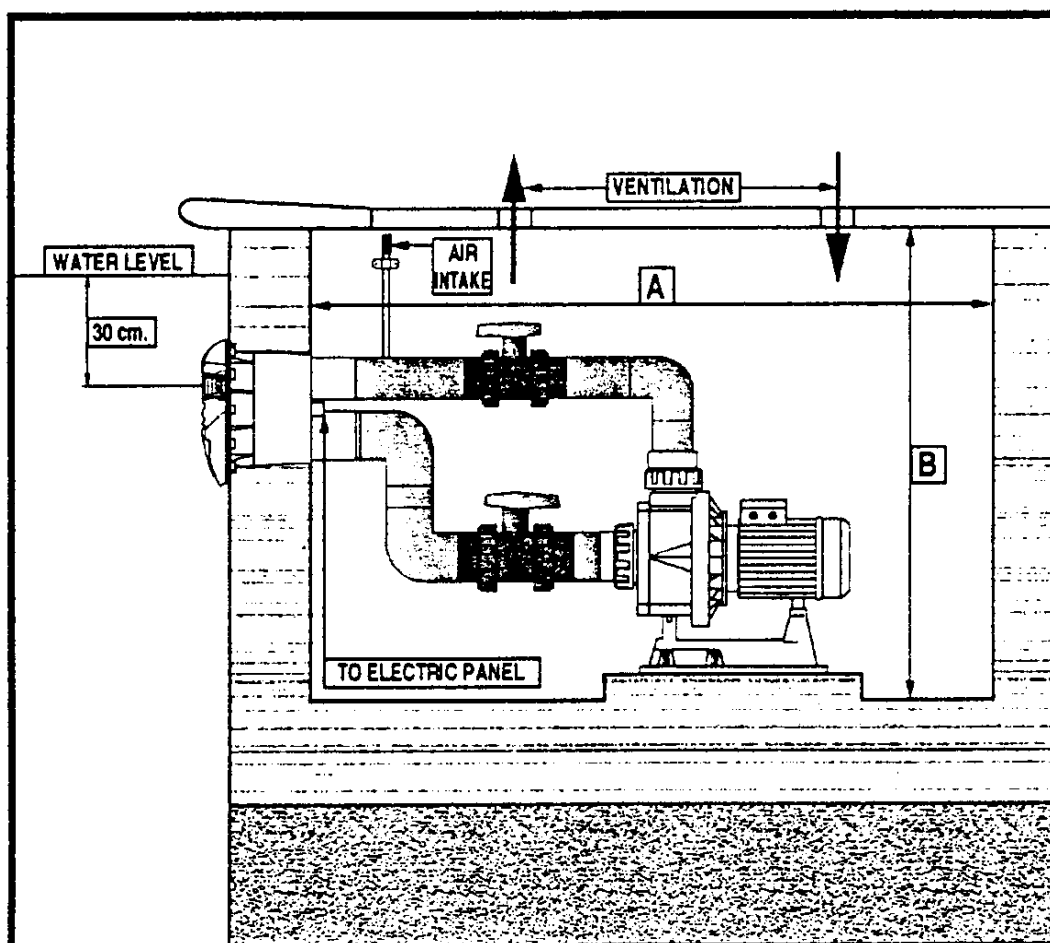
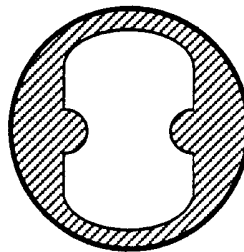


Fig. 8

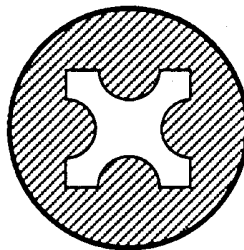
11. Použití a nastavení protiproudu Hidrojet

11.1 Jakmile je HIDROJET nainstalován, stává se váš bazén místem odpočinku a legrace díky příjemnému vzrušení z proudu vody nebo vzduchu, který jednotka vytváří. Z bazénu spouštíte protiproud stlačením pneumatického vypínače (č. 1 na obr. 9). Zapnutý protiproud vhání : pouze proud vody, nebo vodu se vzduchem. Závisí to na nastavení předních trysek (viz obr. 9 níže): Pouze proud vody: Maximální tok vody je dosažen otočením vnitřní trysky (č. 2 na obr. 9) doleva. Tok vody naopak omezíte pootočením trysky doprava. Proud vody se vzduchem: Pro nastavení, nebo omezení toku vzduchu otáčejte vnější tryskou (č. 3 na obr. 9) na obě strany.

DETALLE INTERIOR DE LA BOQUILLA



MAXIMO CAUDAL



MINIMO CAUDAL

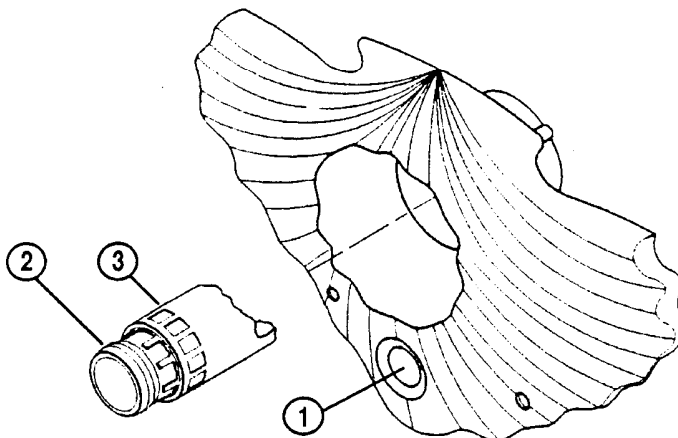
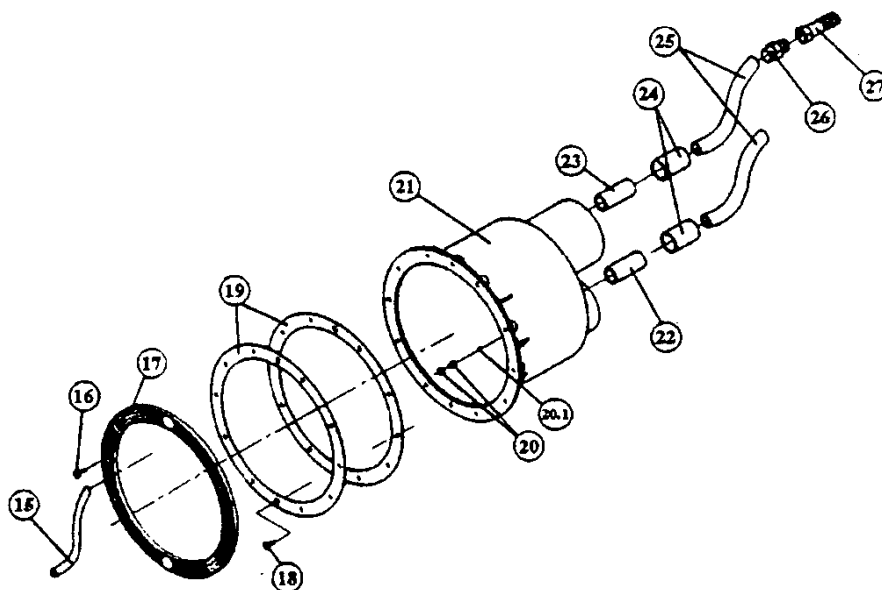
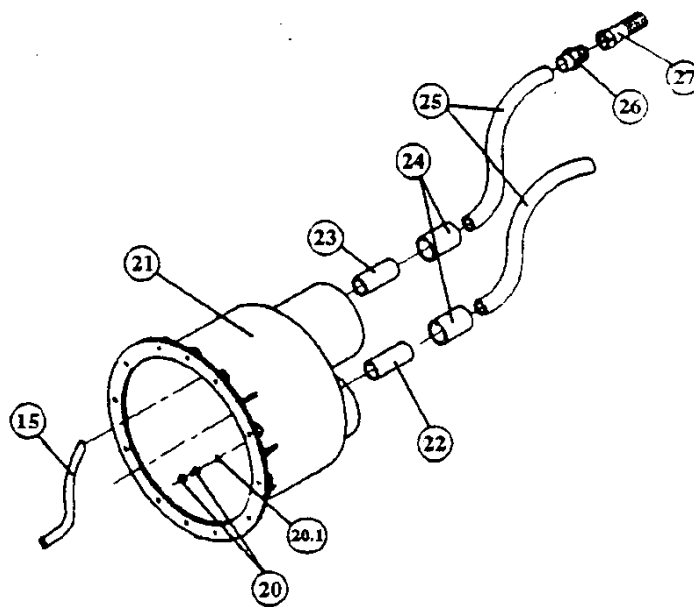
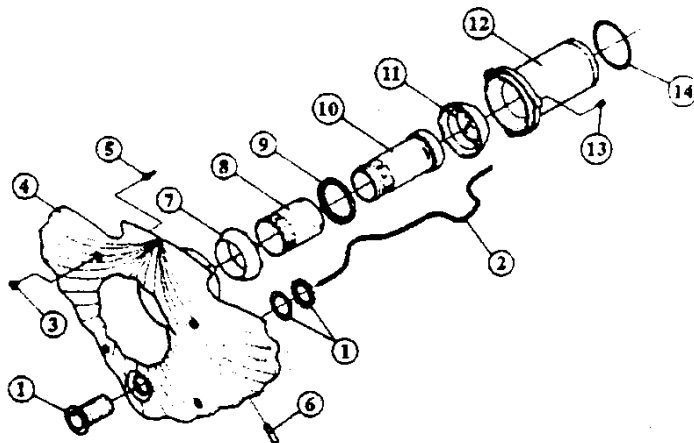


Fig. 9

12. Seznam dílů protiproudu HIDROJET

č.	Popis	množství
1	pneumatický spínač	1
2	pneumatická hadička	1
3	přední šroub	4
4	čelní kryt protiproudu	1
5	šroub k nastavení tloušťky	4
6	přední tryska	1
7	externí kulička	1
8	trubka regulující přívod vzduchu	1
9	podpěrný kroužek	1
10	trubka regulující přívod vody	1
11	vnitřní kulička	1
12	usazení trysky	1
13	usazovací šroub trysky	3
14	O kroužek	1
15	ohebná trubka (vzduch)	1
16	kruhový šroub (pouze pro vložkové bazény)	6
17	kroužek (pouze pro vložkové bazény)	1
18	těsnící šroub (pouze pro vložkové bazény)	2
19	ploché těsnění (pouze pro vložkové bazény)	2
20	sada kabelových oček	1
20.1	smyčka / očko	1
21	tělo protiproudu	1
22	trubka (pneu)	1
23	trubka (vzduch)	1
24	spojovací hadička	2
25	ohebná trubka z PVC	2
26	závit - koncovka	1
27	zpětný ventil	1



13. Elektrické zapojení - UPOZORNĚNÍ

Elektroinstalace by měl provádět oprávněný technik podle všeobecně platných norem. Napětí hlavního přívodu el.energie musí odpovídat údajům na štítku, který je na každém zařízení. Všechny kovové části zařízení, které nebudou pod proudem, ale mohly by se náhodou octnout a které jsou v dosahu lidí, musí být uzemněny. Elektrická charakteristika jisticích prvků a jejich předpisy musí být v souladu s těmi, které jsou platné pro motor, který má být jistěn s předpokládanými podmínkami provozu. Všechny pokyny uváděné výrobcem musí být dodržovány (viz. označení na štítku). V případě zařízení s tří-fázovým motorem, musí být spojovací mosty mezi vedeními motoru umístěny správně. Vstupní a výstupní vodiče z rozvodné skříně musí být vedeny průchodkami zabraňujícími pronikání vlhkosti a nečistot do rozvodné skříně.

Vodiče budou mít vhodné koncovky / svorky ke spojení s průchodkami / vnitřní izolací.

Hydropneumatický panel musí být instalován na suchém místě, nad úrovní hladiny a ve vzdálenosti nepřesahující 8 m od vypínače na přední stěně zařízení.

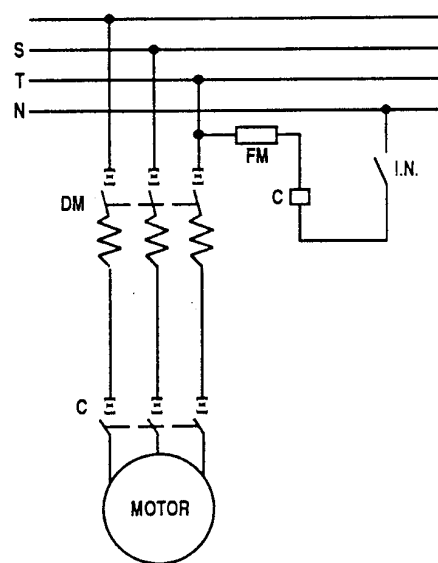
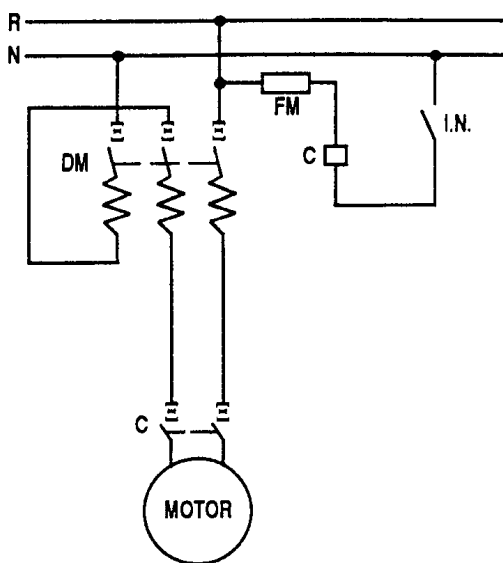
Průsvitná hadička (č. 2 na obr. 2) je určena k zapojení do mikro-spínače v pravém horním rohu ovládacího panelu. Je velmi důležité zkontrolovat, že hadička není nikde přehnutá.

Elektropneumatický panel se skládá z:

- 1 motorové ochrany
- 1 elektropneumatického spínače
- 1 pojistky provozu.

Všechny tyto díly by měly být nainstalovány ve vodotěsné plastové skřínce se stupněm ochrany IP55.

Poznámka: Více informací o instalaci, ochraně a údržbě získáte z návodu k čerpadlu typu KA, který je přiložen.



FM - ovl. pojistka, DM - tepelná ochrana motoru, I.N. - elektropneumatická spínací jednotka, C - stykač