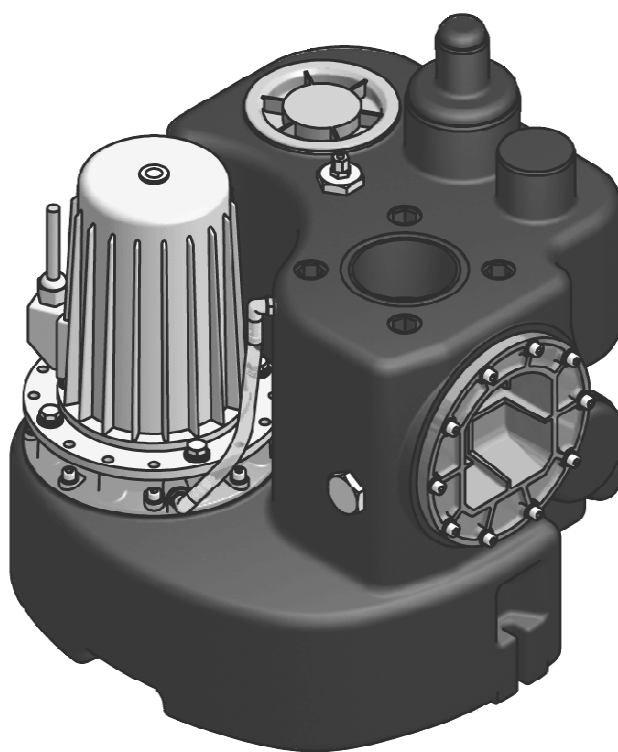


Přečerpávací zařízení



Kompaktboy

Návod k obsluze

Prohlášení o shodě	3
1. Všeobecné informace	4
1.1 Působnost	4
1.2 Poptávky a objednávky	4
1.3 Technické údaje	4
1.4 Způsob použití	5
1.5 Rozsah dodávky	5
2. Bezpečnost	5
2.1 Použité symboly	5
2.2 Kvalifikace obsluhy a školení	6
2.3 Nebezpečí při nedodržení bezpečnostních pokynů	6
2.4 Dodržování pravidel bezpečné práce	6
2.5 Bezpečnostní pokyny pro provozovatele a obsluhu	6
2.6 Bezpečnostní pokyny pro údržbu, revize a montáž	6
2.7 Svévolná přestavba a výroba náhradních dílů	7
2.8 Nepovolené způsoby provozování	7
3. Doprava a skladování	7
3.1 Doprava	7
3.2 Skladování	7
4. Popis	7
4.1 Všeobecně	7
4.2 Umístění a popis činnosti	8
5. Instalace	8
5.1 Příprava	8
5.2 Montáž	8
5.2.1 Umístění	8
5.2.2 Přítok	9
5.2.3 Výtlak	9
5.2.4 Odvětrání	9
5.2.5 Elektrické připojení	9
6. Uvedení do provozu	10
7. Péče a údržba	10
7.1 Inspekční a servisní intervaly	10
7.2 Servisní práce	10
7.2.1 Sběrná nádoba	10
7.2.2 Zpětná klapka	10
7.2.3 Ostatní	10
8. Poruchy; příčiny a odstranění	11
9. Záruka	11
10. Technické změny	11
Příloha: A Příklad instalace	12
B Rozměry	13
C Výkres řezu a seznam náhradních dílů	14

Prohlášení o shodě

Tímto prohlašuje firma **ZEHNDER Pumpen GmbH**
Zwönitzer Straße 19
08344 Grünhain-Beierfeld,

že přečerpávací zařízení pro odpadní vody typu **Kompaktboy**

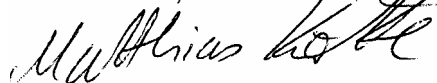
že přečerpávací zařízení pro odpadní vody typu:

- **EG-Niederspannungsrichtlinie 2006/95/EG**
- **EMV-Richtlinie 2004/108/EG**
- **Maschinenrichtlinie 2006/42/EG**

Použité harmonizované normy, zvláště

- **EN 809**
- **EN 60 335-1**
- **EN 60 335-2-41**
- **EN 50 081-1**
- **EN 50 082-1**

Grünhain, dne 03.04.2010



Matthias Kotte
Produktentwicklung

1. Všeobecné informace

1.1 Působnost

Tento návod k obsluze platí pro přečerpávací zařízení pro odpadní vody řady Kompaktboy.

Při nedodržování tohoto návodu, zvláště pak bezpečnostních předpisů, jakož i při svévolné přestavbě přístroje nebo při použití jiných než originálních dílů zaniká nárok na garanci. Za takto vzniklé škody nepřebírá výrobce žádnou odpovědnost!

Jako každý jiný elektrický přístroj může být i tento produkt díky výpadku sítě nebo z jiné technické příčiny vyřazen z provozu. Aby Vám z tohoto důvodu nevznikla škoda, použijte nouzový síťový zdroj, jiné nezávislé zařízení, nebo na síti nezávislý alarm. Také po nákupu je Vám k dispozici poradenská služba výrobce. Při poruše nebo výpadku zařízení a tím vzniklé škody se prosím obraťte na svého prodejce.

Výrobce: ZEHLNDER Pumpen GmbH
Zwönitzer Straße 19
08344 Grünhain-Beierfeld

Velikosti: Kompaktboy 1,1 W
Kompaktboy 1,1 D
Kompaktboy 1,5 D
Kompaktboy 3,0 D - 2P

Poslední aktualizace návodu: srpen 2011

1.2 Poptávky a objednávky

Poptávky a objednávky směřujte prosím na Vašeho odborného prodejce.

1.3 Technické údaje

Typ Kompaktboy	Příkon P ₁ (kW)	Výkon P ₂ (kW)	Napětí U (V)	Jmenovitý proud I _{max} (A)	Otáčky (n /min)	Výtlačk	Přítok	Výška přítoku h (mm)
1,1 W	1,7	1,1	230	7,6	1400	DN 100	3 x DN 50	100
1,1 D	1,4	1,1	400	2,9	1400		2 x DN 100*	180*
1,5 D	1,8	1,5	400	3,3	1400		1 x DN 100	250
3,0 D-2P	3,8	3,0	400	3,2	2800		1 x DN 50/100	505 / 428

Typ Kompaktboy	Kondenzátor C (μF)	Bruto-objem V (l)	Půdorysná plocha LxB (mxm)	Hmotnost (kg)	Čerpaný objem Q _{max} (m ³ /h)	Výtlačná výška H _{max} (m)	Kabel-délka L (m)	Oběžné kolo
1,1 W	50	55	0,8 x 0,8	32,5	41	8,1	3,5	Wirbelrad
1,1 D	---	55	0,8 x 0,8	32,5	41	8,1	3,5	Wirbelrad
1,5 D	---	55	0,8 x 0,8	50	49	9,9	3,5	Wirbelrad
3,0 D-2P	---	55	0,8 x 0,8	70	35	15	3,5	Wirbelrad

* = tyto přítoky nejsou u Kompaktboy 3,0 D-2P k dispozici

Minimální průměr otvoru kterým projde kompletní přečerpávací zařízení: 600 mm

Maximální teplota čerpaného média: 55°C

Materiál

Sběrná nádoba.....PE-LD
Oběžné kolo.....GFK (Wirbelrad),
Těleso ucpávky.....PP

Hřídel motoru.....nerez
Těsnění.....NBR

1.4 Způsob použití

Přečerpávací zařízení Kompaktboy slouží k odstranění odpadních vod (jímání a přečerpávání) z domácností i průmyslových objektů, které se nacházejí pod úrovní kanalizačního potrubí.

Přečerpávací zařízení řady Kompaktboy nesmí být použito k čerpání odpadních vod, obsahujících látky, které mohou poškodit nebo jinak škodlivě působit na materiál sběrné nádoby nebo čerpadla.

Omezení použití

- Přečerpávací zařízení není určeno pro trvalý nepřetržitý chod! Údaje, uvedené na výrobním štítku platí pouze pro přerušovaný chod (S3 25 %).
- Maximální objem přitékající odpadní vody musí být vždy menší než maximální čerpané množství osazeného čerpadla dle pracovního bodu (viz. typový štítek)

1.5 Rozsah dodávky

Přečerpávací zařízení řady Kompaktboy je dodáváno v této sestavě:

- Ovladač
- Upevňovací materiál
- Flexibilní spojka pro odvětrání
- Zpětná klapka (integrována v tělese)
- Flexibilní spojka pro výtlak

2. Bezpečnost:

(dle: "VDMA-Einheitsblatt 24 292")

Tento návod k použití obsahuje základní pokyny, které je nutné dodržet při instalaci, provozu a údržbě. Proto je bezpodmínečně nutné, aby si před montáží a uvedením do provozu všechny zainteresované osoby (instalatéri, obsluha apod.) pročetly tento návod k použití, který musí být stále k dispozici na místě, kde je zařízení nainstalováno.

Je nutno dodržovat nejen obecné bezpečnostní pokyny v tomto bodu uvedené, nýbrž také zvláštní bezpečnostní pokyny, uvedené v dalších bodech, např. pro použití v domácnostech.

2.1 Použité symboly v tomto návodu

Bezpečnostní pokyny v tomto návodu uvedené, při jejichž nedodržení může dojít k ohrožení osob, jsou zvláště označeny obecným symbolem nebezpečí:



Výstraha podle DIN 4844 - W 9,

nebo při nebezpečí úrazu el. proudem:



Výstraha podle DIN 4844 - W 8

Při nedodržení bezpečnostních pokynů, kdy může dojít k, poškození zařízení nebo výpadku z činnosti, je použito označení **POZOR**.

Pokyny, uvedené přímo na zařízení jako např. - šipky směru otáčení
- označení přípojek
musí být bezpodmínečně dodrženy a udržovány v plně čitelném stavu.

2.2 Kvalifikace obsluhy a školení

Všechny osoby, které obsluhují, udržují, revidují a montují toto zařízení musí mít odpovídající kvalifikaci pro tyto práce. Rozsah odpovědnosti, příslušnost a kontrola personálu musí být přesně určeny provozovatelem. Nemá-li personál patřičné znalosti, musí být proškolen a veden. Toto může být v případě nutnosti provedeno výrobcem nebo dodavatelem na zakázku provozovatele. Ten musí rovněž zajistit, aby obsluha přesně porozuměla obsahu tohoto návodu.

2.3 Nebezpečí při nedodržení bezpečnostních pokynů

Nedoružení bezpečnostních pokynů může vést k ohrožení osob, životního prostředí a i samotného zařízení. Rovněž může mít za následek ztrátu jakýchkoliv nároků na náhrady škod.

V jednotlivých případech nedodržení bezp. pokynů mohou nastat tato rizika:

- selhání důležitých funkcí stroje nebo zařízení
- selhání předepsaných metod pro péči a údržbu
- ohrožení osob elektrickými, mechanickými nebo chemickými účinky
- ohrožení životního prostředí únikem nebezpečných látek

2.4 Dodržování pravidel bezpečné práce

Je nezbytně nutné dodržovat bezpečnostní pokyny, stejně jako existující národní předpisy k zamezení úrazů a rovněž tak i případné interní pracovní, provozní a bezpečnostní předpisy provozovatele.

2.5 Bezpečnostní pokyny pro provozovatele a obsluhu

- nebezpečné horké nebo studené části stroje nebo zařízení musí být zabezpečeny proti nahodilému dotyku.
- u strojů nebo zařízení v provozu nesmí být odstraněny ochrany proti dotyku rotujících částí (např. spojky, hřídele atd.).
- úkapy nebezpečných kapalin (výbušných, jedovatých, horkých apod.) např. z ucpávky hřídele musí být odváděny tak, aby nebyly ohroženy osoby nebo životní prostředí a současně byla dodržena zákonná ustanovení.
- musí být vyloučeno nebezpečí úrazu el. proudem – el. instalace a připojení musí odpovídat platným předpisům a normám (VDE, ČSN..).

2.6 Bezpečnostní pokyny pro údržbu, revize a montáž

Provozovatel je povinen zajistit, aby všechny údržbářské, revizní a montážní práce prováděly kvalifikované osoby, dostatečně poučené prostudováním tohoto návodu. Zásadně lze provádět práce pouze na stroji nebo zařízení uvedeném do klidu. Postupy pro uvedení do klidu zde popsány je nutno bezpodmínečně dodržet!

Čerpadla nebo zařízení čerpající zdraví ohrožující média musí být dekontaminována. Ihned po ukončení prací musí být zpět namontována všechna ochranná a zabezpečující zařízení, resp. uvedena do funkčního stavu.

Před opětovným uvedením do provozu je třeba dodržet ustanovení odstavce o uvedení do provozu.

2.7 Svévolná přestavba a výroba náhradních dílů

Přestavbu nebo změny na zařízení lze provádět pouze na základě dohody s výrobcem. Originální díly a příslušenství autorizované výrobcem zajišťují bezpečnost. Použití neoriginálních dílů může vést k zániku záruky za vzniklé škody.

2.8 Nepovolené způsoby provozování

Bezpečnost použití dodaného stroje nebo zařízení je zajištěna pouze při použití k účelu popsaném v odstavci "1. Všeobecné informace" tohoto návodu. Mezní hodnoty zde uvedené nesmí být v žádném případě překročeny.

3. Doprava a skladování

3.1 Doprava

S přečerpávacím zařízením řady Kompaktboy je zakázáno házet a musí být chráněno před pádem nebo nárazem. Dále musí být transpotrováno ve vodorovné poloze.

3.2 Skladování

Zařízení nutno skladovat na suchém a chladném místě v nemrznoucím prostředí. Zařízení musí být skladováno ve vodorovné poloze.

4. Popis

4.1 Všeobecně

Přečerpávací zařízení řady Kompaktboy jsou v provedení s jedním čerpadlem, s hotovými přípojkami, krátkodobě odolná proti zaplavení s plynotěsnou sběrnou nádobou z odolného plastu. Jsou osazena vertikálním, kalovým čerpadlem, odolným proti ucpání a automaticky pracující, pneumaticky ovládanou hladinovou regulací.

4.2 Umístění a popis činnosti

Postranními přítoky DN 50 a DN 100 nebo horním přítokem DN 50 / DN 100 (HT trubka) přitéká odpadní voda (samospádem) do sběrné nádoby přečerpávacího zařízení Kompaktboy. Ve snímací trubici, upevněné na horní části sběrné nádoby stoupá voda a stlačuje obsažený vzduch tak dlouho, až sepne tlakový snímač v ovládací skříni. Čerpadlo sepne a začne čerpat vodu výtlačným potrubím do výše položené kanalizace. Zpětná klapka, integrovaná do sběrné nádoby znemožní zpětný tok vody z kanalizace do sběrné nádoby.

Ovládací skříň je vybavena alarmem, který je aktivován při výpadku čerpadla nebo při dosažení vysoké hladiny ve sběrné nádobě. Dále jsou v ovládací skříni k dispozici kontakty relé alarmu pro externí signalizaci (výstražné světlo, houkačka apod.), jejich umístění naleznete ve schématu ovládací skříňě.

5. Instalace

5.1 Příprava

- Bezporuchový provoz přečerpávacího zařízení je závislý na předchozí bezchybné a správné montáži. Z tohoto důvodu je třeba dodržet následující pokyny:
- Prostor pro umístění musí být větraný, suchý a nemrzoucí.
- Prostor pro umístění musí vyhovovat rozměrově. Výška prostoru má činit cca. 2 až 2,5 m. Podle DIN 1986 díl 3 platí: *„...všechny části zařízení...(a)...všechny prvky obsluhy...musí být stále bez problémů přístupny... Tyto části zařízení nesmí být zarovnány zbožím, nábytkem, ošacením a pod...“*
- Základ pro umístění musí unést příslušné zatížení v závislosti na velikosti instalovaného typu zařízení.
- V nízko položených prostorách se často vyskytuje spodní nebo průsaková voda. Proto je třeba v rohu tohoto prostoru zhotovit malou jámku, kam se voda stáhne, a tuto průběžně dle potřeby odčerpávat.
- Stropní háky nad zařízením usnadňují montáž a kontrolní a servisní práce na čerpadlech.
- Před zahájením montáže je třeba překontrolovat všechny stavební a připojovací rozměry, a tyto porovnat s výkresy zařízení. Přitom je nutno dbát zejména na to, aby úroveň přítoku neležela níže, než je výška vtoku do sběrné nádoby.

5.2 Montáž

Při montáži je třeba dbát, aby připojované potrubí nebylo napnuté nebo zkřížené a řádně těsnilo.

5.2.1 Umístění

Přečerpávací zařízení řady Kompaktboy umístíme do prostoru, kam je vyvedeno odpadní potrubí. Zde je nutno jej správně vodorovně uložit a pomocí upevňovacích šroubů k podlaze řádně upevnit.

DIN 19 760 díl 1: *“...přečerpávací zařízení pro fekálie je třeba umístit a upevnit tak, aby nemohlo dojít k jeho pohybu nebo odplavání..“*

5.2.2 Přítok

Potrubí přítoku připojíme buďto přímo, nebo s dodávaným obloukem. Potrubí má mít klesající tendenci bez průvěsů. Potřebné přítoky je třeba před instalací odříznout pilkou na požadovaný průměr.

Důležité:

Při využití minimální výšky přítoku 180 mm u průměru DN 100 je třeba dbát, aby ovládání hladiny bylo nastaveno tak, že úroveň hladiny se pohybuje mezi dnem a max. ½ průměru přívodního potrubí, kdy se spustí čerpadlo(a). Ve všech potrubích, které jsou takto nízko připojena zůstává stejná úroveň hladiny vody. To může vést k tomu, že přívodní potrubí se může v tomto rozsahu extrémně rychle zanášet úsadami a je třeba je častěji kontrolovat. Toto platí zejména pro postranní přítok DN 50, neboť je vždy naplněn než se spustí čerpadlo. Sanitární zařízení, které je připojeno tímto přítokem musí mít svůj odtok minimálně 180 mm nad úroveň hladiny v přečerpávacím zařízení!

5.2.3 Výtlačk

Norma DIN 19 760 díl 3 stanoví: *“...Zařízení proti zpětnému toku musí při skončení čerpání výtlačné potrubí samočinně bezpečně uzavřít. Po započetí čerpání se musí opět samočinně otevřít...”*

Toto zajišťuje nezbytná zpětná klapka, integrovaná do přečerpávacího zařízení.

Do výtlačného potrubí je doporučeno vložit uzavírací šoupátko, které usnadňuje čištění, popř. výměnu zpětné klapky.

Dodávaná těsnění (O-kroužek DN 100) pro připojení výtlačku vložíme do příslušné drážky. Čtyřmi šrouby M 16 na výtlačk upevníme šoupátko, pokud jej nechceme použít, upevníme dodávanou přírubu DN 100. Jinak přírubu montujeme na šoupátko. Flexibilní hadici nasuneme na přírubu a upevníme ji dvěma dodávanými hadicovými sponami. Výtlačné potrubí má mít stoupající tendenci bez ohybů a průvěsů a připojení do kanalizačního řádu má být nad jeho hladinou. Výtlačné potrubí a armatury je třeba v případě nutnosti, upevnit pomocí třmenů nebo konzolí.

5.2.4 Odvětrání

Odvětrání nádoby (DN 75) můžeme připojit přímo na odvětrávací potrubí budovy a nebo vyvést zvláštním potrubím nad střechu budovy.

5.2.5 Elektrická přípojka

Bezpečnostní pokyny

- všechna elektrická zařízení musí odpovídat normě IEC 364 / VDE 0100, tzn., že např. použité zásuvky musí být vybaveny ochranným kolíkem.
- elektrickou přípojku smí realizovat pouze odborná elektrotechnická firma!
- Elektrická síť, k níž bude zařízení připojeno, musí být vybavena proudovým chráničem s vypínacím proudem IA <30 mA. Při instalaci v koupelnách a sprchách musí být dodrženy předpisy DIN VDE 0100 díl 701.

- Dbejte prosím na dodržení předpisů EN 12 056-4.
- U třífázového připojení je nutno vždy použít 3 pólový motorový jistič s charakteristikou K. Tím je v případě poruchy zajištěno že nenastane chod motoru na dvě fáze.
- Všechny elektrické přístroje, jako ovladače, výstražné alarmy a zásuvky musí být instalovány v suchých prostorech, kde nehrozí zaplavení.
- Pozor! Před každou montáží a demontáží čerpadla, nebo jinou prací na zařízení musí být toto odpojeno od elektrické sítě.
- Přetížením se motor přehřívá. Při přehřátí se nikdy nedotýkejte vnějších horkých částí motoru.
- Při použití prodlužovacího kabelu musí tento odpovídat svými parametry připojovacímu kabelu zařízení.

Ovládací skříň musí být v takové poloze, aby pneumatická trubička pro ovládání výšky hladiny měla stále stoupající směr. Jen tak je zajištěna bezchybná funkce ovládání úrovně hladiny. Vidlice přívodu proudu (CEE- resp. Flexo u jednoduchého provedení) zasuneme před uvedením do provozu do zásuvky. Přitom je třeba dbát, aby el. zařízení odpovídalo platným ustanovením příslušných norem (VDE, ČSN..). U dvojitého provedení je třeba zapojit síťový přívod podle schématu.

Schema se nachází ve spínací skříni a je třeba jej tam ponechat pro usnadnění práce při údržbě nebo servisních prohlídkách.

6. Uvedení do provozu

Před uvedením do provozu je třeba ještě jednou zkontrolovat všechny přípojky, a zda jsou otevřena uzavírací šoupátka.

Nyní můžeme zasunout vidlici do zásuvky a překontrolovat směr otáčení motorů čerpadel. Toto provedeme tak, že spínač Ručně/0/Automaticky krátce přepneme do polohy „Ručně“. Při doběhu motorů je vidět směr jejich točení v okénku na vrchu motorů a porovnat jej se šipkou. Točí-li se motor opačně, je třeba přepojit dvě fáze na přívodu proudu.



Před všemi pracemi na zařízení bezpodmínečně odpojte vidlici přívodu el. proudu!

Ovladač je přednastaven pro použití přítoku DN 100 s výškou 180 mm. Chceme-li použít výhradně přítoky výše položené, je třeba provést korekci nastavení jednotlivých hladin na ovladači.

minimální výška přítoku	Vypínací hladina N1	Zapínací hladina N2	Vysoká hladina HW	Objem pro sepnutí
180 mm	0 cm	5 cm	7 cm	19 l
250 mm	0 cm	10 cm	13 cm	26 l
428 mm	0 cm	25 cm	29 cm	45 l

Nyní stiskneme tlačítko „Automatik“ a provedeme zkušební běh. Proto je třeba naplnit sběrnou nádobu odpadní vodou (umývadlo, toaleta apod.). Zařízení se musí automaticky zapnout, obsah vyčerpát a poté se samo vypnout. Po vypnutí nesmí voda z výtlačky přitékat zpět.

Doběh je nutno v závislosti na umístění a výtlačné výšce korigovat tak, aby čerpadlo vypráznilo maximálně obsah sběrné nádoby a krátce běželo naprázdno (projeví se vyšším hlukem a „srkáním“). Snímací trubice po vyčerpání obsahu musí být zcela vynořena (na displeji ovladače hodnota 0 cm). Čas doběhu lze seřídit na ovladači

V průběhu zkušebního běhu zkontrolujeme těsnost všech potrubí a armatur a v případě potřeby je znovu přetěsníme.

Pokud zařízení pracuje bezchybně, můžeme ponechat spínač v poloze „Automatik“.

7. Péče a údržba

7.1 Inspekční a servisní intervaly

Inspekční a servisní intervaly podle DIN 1986 díl 31: *“Přečerpávací zařízení pro odpadní vody musí být jedenkrát měsíčně kontrolováno provozovatelem na těsnost a provozní funkčnost... Zařízení musí být prohlédnuto odborníkem. Jednotlivé časové úseky nesmí překročit*

- $\frac{1}{4}$ roku u zařízení v průmyslových závodech
- $\frac{1}{2}$ roku u zařízení v rodinných domech vícegeneračních
- 1 rok u zařízení v rodinných domech jednogeneračních

7.2 Servisní práce



Před všemi pracemi na zařízení bezpodmínečně odpojte vidlici přívodu el. proudu!

7.2.1 Sběrná nádoba

Revizní víko otevřít a pomocí hadice vystříkat vnitřek nádoby, aby se uvolnily případné nánosy na dně a stěnách.

7.2.2 Zpětná klapka

Uzavřeme šoupátko na výtlaku, je-li osazeno.

Pro vyprázdnění zpětné klapky od zbytků vody se nachází vpravo na sběrné nádobě záslepka s vnitřním závitem 1“. Zde lze připojit např. vyprazdňovací kohout.

Nyní lze revizní víko odejmout a zpětnou klapku uvnitř vyčistit.

7.2.3 Ostatní

Všechny ostatní servisní práce smí provádět pouze autorizovaný servis.

Do odpadu nesmí přijít m.j.

- Pevné látky, vláknité látky, asphalt, písek, cement, popel, silný papír, papírové ručníky, lepenka, suť, odpadky, tuky, oleje.
- Odpadní vody ze všech zařízení, které lze připojit díky jejich umístění do kanalizačního řádu přímo (EN 12 056-1).
- Odpadní vody se škodlivými látkami (DIN 1986-100), např. obsahující tuky z kuchyní. Přítok lze připojit pouze přes odlučovač tuků podle DIN 4040-1.
- Odpadní vody, které mohou poškodit nebo jinak škodlivě působit na materiál sběrné nádoby nebo čerpadla

8. Poruchy; příčiny a odstranění



před všemi pracemi na zařízení bezpodmínečně odpojte vidlici přívodu el. proudu!

Pro demontáž motorové jednotky z tělesa sběrné nádoby stačí povolit jen 8 imbusových šroubů (Pos 13 seznamu ND). Další 4 imbusové šrouby (Pos. 5 seznamu ND) nesmíme povolovat, jinak poškodíme mechanickou ucpávku, vyteče olej a přijdeme o záruku!

Porucha	Příčina	Odstranění
1. Motor se netočí	<ul style="list-style-type: none">- chybí napájecí napětí- špatná přípojka- vadný kabel- vadný kondenzátor (jen u 230 V provedení)- zablokované oběžné kolo- aktivována ochrana motoru (přehřátí, přetížení, zablokování o.k. nebo jiná porucha)- porucha ovládače- netěsnost v pneumatickém ovládnání- vadný motor	<ul style="list-style-type: none">- prověřit přívod proudu- opravit- vyměnit (zákaz. servis)- vyměnit (zákaz. servis)- vyčistit- prověřit / zákaz. servis- prověřit / zákaz. servis- prověřit / Austausch- vyměnit / zákaz. servis
2. Motor se točí, čerpadlo nečerpá	<ul style="list-style-type: none">- oběžné kolo ucpané nebo opotřebené- ucpaná zpětná klapka- šoupátko ucpané nebo uzavřené- ucpaný výtlač- ucpané sání- špatný směr otáčení- málo vody ve sběrné nádobě- ucpané odvětrání- ucpané odvětrání v čerpadle	<ul style="list-style-type: none">- vyčistit/vyměnit- vyčistit- vyčistit /otevřít- vyčistit- vyčistit- opravit- vypnout /zákaz. servis- vyčistit- vyčistit
3. Motor se točí a náhle zastaví	<ul style="list-style-type: none">- špatné nebo kolísavé napětí- proudový snímač špatně nastaven- velký odběr proudu	<ul style="list-style-type: none">- opravit/ zákaz. servis- správně seříditzákaz. servis
4. Motor se nerozběhne	<ul style="list-style-type: none">- chyba v ovladači	<ul style="list-style-type: none">zákaz. servis

9. Záruka

Výrobce přebírá za tento přístroj záruku 24 měsíců ode dne prodeje. K prokázání slouží Váš nákupní doklad.

V rámci této záruky odstraníme podle našeho rozhodnutí zdarma opravou nebo výměnou čerpadla všechny nedostatky, vzniklé vadou materiálu nebo chybou výroby.

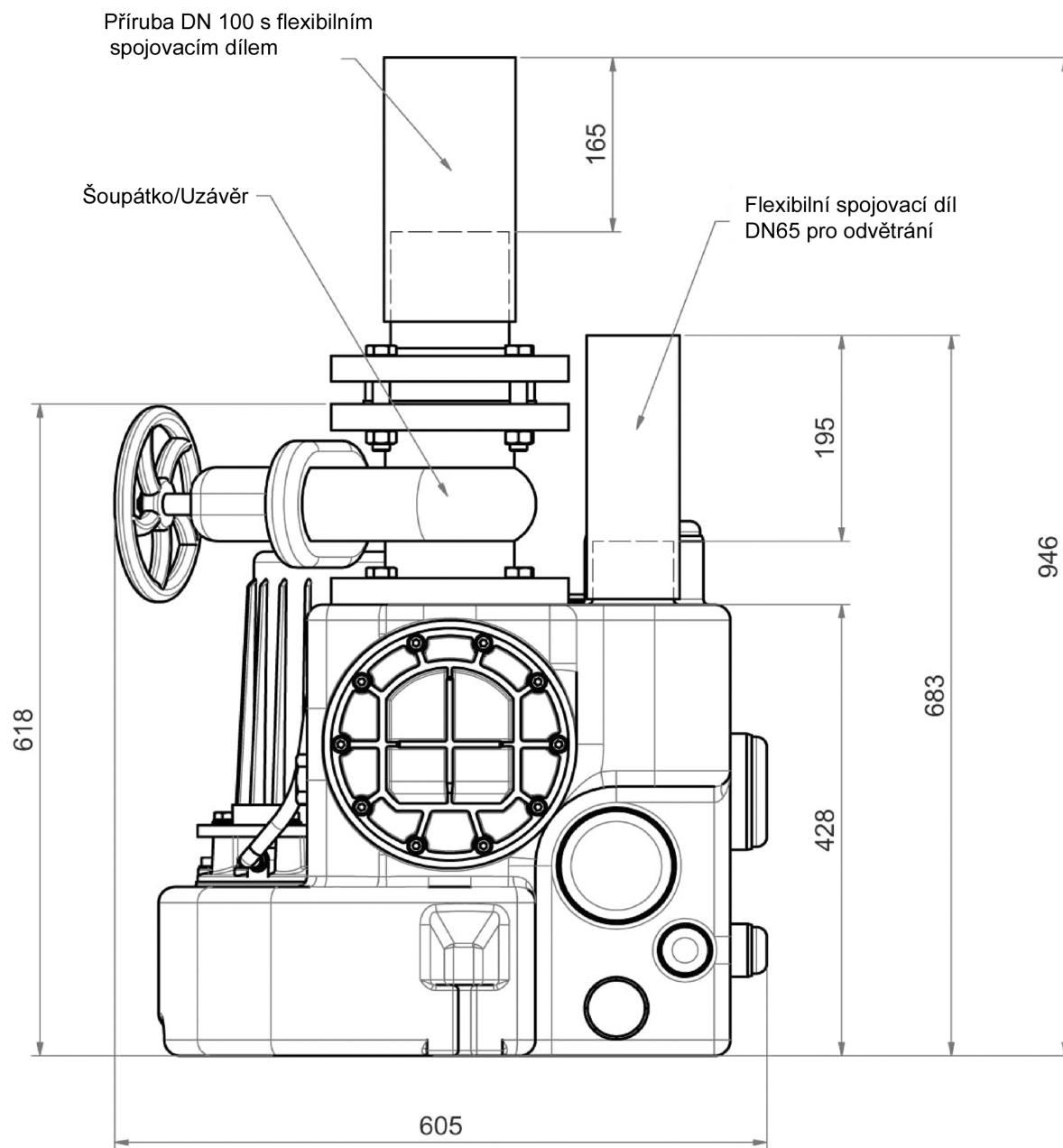
Ze záruky jsou vyloučena poškození a závady vzniklé nesprávným použitím, opotřebením (oběžná kola a mechanická ucpávka), jakož i následné škody, vzniklé výpadkem činnosti čerpadla.

Nárok na záruku zaniká i v případě svévolné opravy čerpadla nebo užitím jiných než originálních dílů.

10. Technické změny

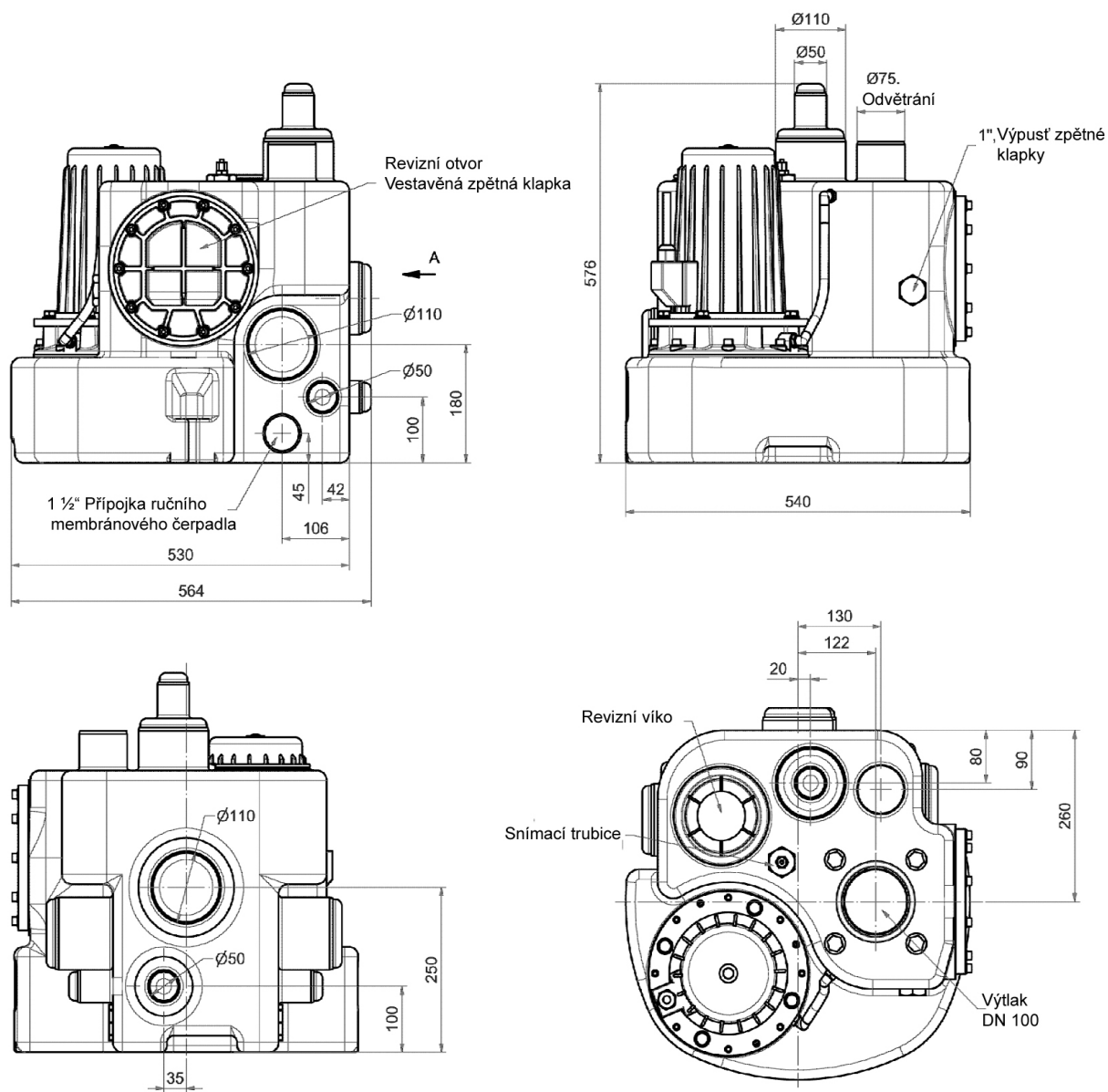
Výrobce si vyhrazuje právo na technické změny ve smyslu dalšího vývoje.

Příloha A: Příklad instalace

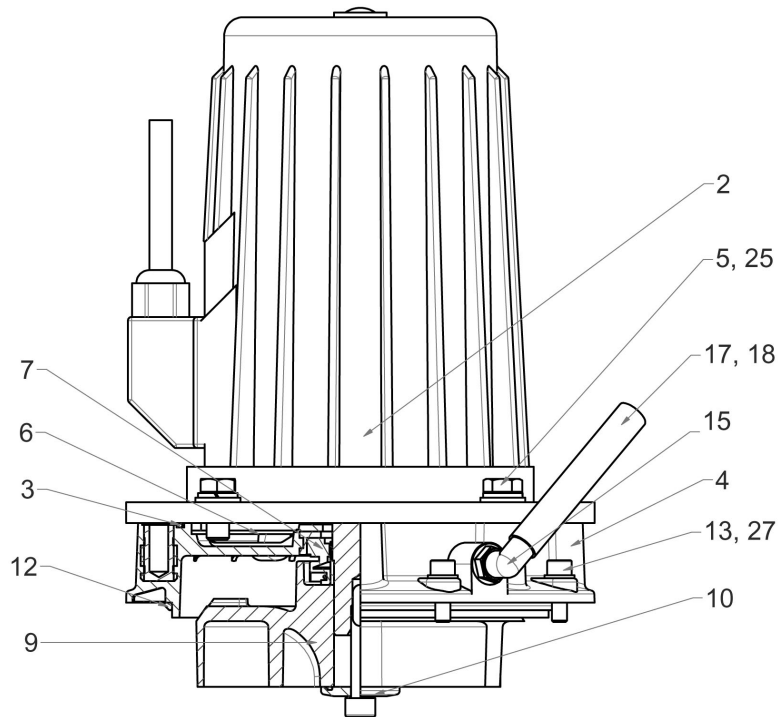


Příloha B: Rozměry

Kompaktboy



Příloha C: Výkres řezu a seznam náhradních dílů



Pos.	ks.		
2	1	Motorová jednotka 1,1 kW-230 V s oběž. kolem	10600
2	1	Motorová jednotka 1,1 kW-400 V s oběž. kolem	10601
2	1	Motorová jednotka 1,5 kW-400 V s oběž. kolem	10602
2	1	Motorová jednotka 3,0 kW-400 V s oběž. kolem	10595
3	1	O-kroužek 190 x 3	14795
4	1	Nosič ucpávky	10505
5	4	šroub M 12x25	16380
6	1	Olejová náplň 0,5 l	11690
7	1	Mech. ucpávka	10482
8	1	Pero	16419
9	1	Oběžné kolo (1,1 kW) Ø 175 mm	14784
9	1	Oběžné kolo (1,5 kW) Ø 190 mm	14786
9	1	Oběžné kolo (3,0 kW) Ø 125 mm	11935
10	1	Příložka ob.kola kompletní vč. Pos.10, 11, 24	16447
12	1	O- kroužek 190x5	16431
13	4	Imbus šroub M8x25	16381
14	1	Plnicí šroub oleje M 8x10	16503
15	2	Úhlové hrdlo R 3/8"	10705
17	1	Odvzdušňovací hadice 0,25 m	10704
18	2	Objímka hadice	16644
	1	Ovl. skříň pro jednoduché provedení	12992
	1	Kondenzátor 50 µF pro jednofázový motor	14758
	1	Snímací trubice kompletní	14810
	1	Vzduchová hadička 5,5 m	14817
	1	Sběrná nádoba Kompaktboy se zp. klapkou	10942
	1	Náhradní klapka do zp. klapky	16023
	1	Těsnění pro revizní víko zp. klapky	10955
	1	Revizní víko nádoby s těsněním	10675