

**SWH 500/50-80**

Návod k obsluze

Prohlášení o shodě .....	3
1. Všeobecné informace .....	4
1.1 Působnost .....	4
1.2 Poptávky a objednávky .....	4
1.3 Technické údaje .....	4
1.4 Způsob použití .....	5
1.5 Příslušenství .....	5
2. Bezpečnostní pokyny .....	5
2.1 Použité symboly .....	5
2.2 Kvalifikace osob .....	6
2.3 Nebezpečí při nedodržení bezpečnostních předpisů .....	6
2.4 Práce vyžadující odbornou kvalifikaci .....	6
2.5 Bezpečnostní pokyny pro provozovatele a obsluhu .....	6
2.6 Bezpečnostní pokyny pro údržbářské, revizní a montážní práce .....	6
2.7 Svévolná přestavba a výroba náhradních dílů .....	7
2.8 Nepovolené způsoby použití .....	7
3. Doprava a skladování .....	7
3.1 Doprava .....	7
3.2 Skladování a konzervace .....	7
4. Popis .....	7
5. Instalace .....	8
6. Uvedení do provozu .....	9
7. Péče a údržba .....	9
8. Poruchy: příčiny a odstranění .....	9
9. Záruka .....	10
10. Technické změny .....	10
11. Rozměry .....	10
Přílohy	
Příloha 1 Seznam náhradních dílů .....	11
Příloha 2 Příklad instalace .....	11

## Prohlášení o shodě

- podle **EG-Směrnice pro nízké napětí 73/23/EWG, dodatek III B**
  - podle **EMV-Směrnice 92/31/EWG a 93/68/EWG**
  - podle **Směrnice pro stroje 2006/42/EG**
- 

Tímto prohlašuje firma **ZEHNDER Pumpen GmbH**  
**Zwönitzer Str. 19**  
**08344 Grünhain-Beierfeld,**

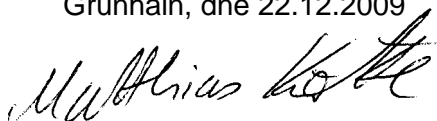
že přečerpávací zařízení pro odpadní vody řady **SWH**  
odpovídá následujícím platným ustanovením:

- **EG- EG-Směrnice pro nízké napětí 73/23/EWG, dodatek I**
- **EMV- Směrnice 92/31/EWG a 93/68/EWG**
- **Směrnice pro stroje 2006/42/EG**

Použité harmonizované normy, zvláště

- **EN 809** Stav 1998
- **EN 60 335-1** Stav 2006 (návrh)
- **EN 60 335-2-41** Stav 2004
- **EN 50 081-1** Stav 1993
- **EN 50 082-1** Stav 1994

Grünhain, dne 22.12.2009



Matthias Kotte  
Vedoucí vývoje

# 1. Všeobecné informace:

## 1.1 Působnost

Tento návod k obsluze platí pro přečerpávací zařízení pro odpadní vody řady **SWH 500**.

**Při nedodržování tohoto návodu, zvláště pak bezpečnostních předpisů, jakož i při svévolné přestavbě přístroje nebo při použití jiných než originálních dílů zaniká nárok na garanci. Za takto vzniklé škody nepřebírá výrobce žádnou odpovědnost!**

Jako každý jiný elektrický přístroj může být i tento produkt díky výpadku sítě nebo z jiné technické příčiny vyřazen z provozu. Aby Vám z tohoto důvodu nevznikla škoda, použijte nouzový síťový zdroj, jiné nezávislé zařízení, nebo na síti nezávislý alarm. Také po nákupu je Vám k dispozici poradenská služba výrobce. Při poruše nebo výpadku zařízení a tím vzniklé škody se prosím obraťte na svého prodejce.

**Výrobce:** ZEHNDER GmbH  
Pumpen und Anlagenbau  
Zwönitzer Straße 19  
08344 Grünhain-Beierfeld

**Typy:** SWH 500/50 SWH 500/50 Doppel  
SWH 500/65 SWH 500/65 Doppel  
SWH 500/80 SWH 500/80 Doppel

**Poslední aktualizace návodu:** Březen 2009

## 1.2 Poptávky a objednávky:

Poptávky a objednávky směřujte prosím na Vašeho odborného prodejce.

## 1.3 Technické údaje:

SWH 500 jednoduchý a dvojitý	SWH 500/50	SWH 500/65	SWH 500/80
Příkon $P_1$	380 W	850 W	850 W
Výkon $P_2$	210 W	430 W	430 W
Napětí U	230 V	230 V	230 V
Frequenz f	50 Hz	50 Hz	50 Hz
Jmenovitý proud $I_{nenn}$	1,8 A	3,7 A	3,7 A
Otáčky n	2800 min <sup>-1</sup>	2800 min <sup>-1</sup>	2800 min <sup>-1</sup>
Max. čerpané množství $Q_{max}$	7,5 m <sup>3</sup> /h	9,5 m <sup>3</sup> /h	10 m <sup>3</sup> /h
Max. výtlačná výška $H_{max}$	7,5 m	14 m	8,5 m
Max. teplota čerpané vody $t_{max}$	40°C krátkodobě 90°C		
Výtlačk	G 1 ¼"	G 1 ¼"	G 1 ¼"
Rozměry Ø x výška	Ø500x520 mm	Ø500x520 mm	Ø500x520 mm

### Použitý materiál:

Nádrž	PE	PE	PE
Těleso čerpadla	Nerez	Nerez	Nerez
Oběžné kolo	PA 6	PA 6	PA-6
Hřídel	1.4301	1.4301	1.4301
Výtlačné potrubí	Nerez.	Nerez	Nerez
Těsnění	NBR	NBR	NBR

## 1.4 Způsob použití

Přečerpávací zařízení pro odpadní vody řady SWH 500 slouží k odčerpávání odpadních vod z umyvadel, mycích dřezů, praček apod. A to jak v domácnostech, tak i v průmyslu a zemědělství. Používá se především tam, kde je horní úroveň odpadů pod úrovní kanalizačního potrubí, a kde proto musí být odpadní vody přečerpávány.

**POZOR** Přečerpávací zařízení řady SWH **nelze** použít pro čerpání vod, obsahujících fekálie nebo neodloučené tuky.

## 1.5 Příslušenství

Přečerpávací zařízení dodáváme kompletní včetně čerpadla, ovládací skříně a zpětné klapky, která je integrována do čerpadla.

## 2. Bezpečnost:

( podle“VDMA-Einheitsblatt 24 292“)

Tento návod k použití obsahuje základní pokyny, které je nutné dodržet při instalaci, provozu a údržbě. Proto je bezpodmínečně nutné, aby si před montáží a uvedením do provozu všechny zainteresované osoby ( instalatéři, obsluha apod.) pročetly tento návod k použití, který musí být stále k dispozici na místě, kde je zařízení nainstalováno.

Je nutno dodržovat nejen obecné bezpečnostní pokyny v tomto bodu uvedené, nýbrž také zvláštní bezpečnostní pokyny, uvedené v dalších bodech, např. pro použití v domácnostech.

### 2.1 Použité symboly

Bezpečnostní pokyny v tomto návodu uvedené, při jejichž nedodržení může dojít k ohrožení osob, jsou zvláště označeny obecným symbolem nebezpečí:



Výstraha podle DIN 4844 - W 9,

nebo při nebezpečí úrazu el. proudem :



Výstraha podle DIN 4844 - W 8

Při nedodržení bezpečnostních pokynů, kdy může dojít k poškození zařízení nebo výpadku z činnosti, je použito označení

**POZOR**

Pokyny uvedené přímo na zařízení, jako například:

- šipka směru otáčení
- označení přípojek

musí být bezpodmínečně dodrženy a udržovány v plně čitelném stavu.

### 2.2 Kvalifikace obsluhy a školení

Všechny osoby, které obsluhují, udržují, revidují a montují toto zařízení musí mít odpovídající kvalifikaci pro tyto práce. Rozsah odpovědnosti, příslušnost a kontrola personálu musí být přesně určeny provozovatelem. Nemá-li personál patřičné znalosti, musí být proškolen a veden. Toto může být v případě nutnosti provedeno výrobcem nebo dodavatelem na zakázku provozovatele. Ten musí rovněž zajistit, aby obsluha přesně porozuměla obsahu tohoto návodu.

### **2.3 Nebezpečí při nedodržení bezpečnostních pokynů**

Nedodržení bezpečnostních pokynů může vést k ohrožení osob, životního prostředí a i samotného zařízení. Rovněž může mít za následek ztrátu jakýchkoliv nároků na náhrady škod.

**V jednotlivých případech nedodržení bezpečnostních pokynů mohou nastat tato rizika:**

- selhání důležitých funkcí stroje nebo zařízení
- selhání předepsaných metod pro péči a údržbu
- ohrožení osob elektrickými, mechanickými nebo chemickými účinky
- ohrožení životního prostředí únikem nebezpečných látek

### **2.4 Dodržování pravidel bezpečné práce**

Je nezbytně nutné dodržovat bezpečnostní pokyny, stejně jako existující národní předpisy k zamezení úrazů a rovněž tak i případné interní pracovní, provozní a bezpečnostní předpisy provozovatele.

### **2.5 Bezpečnostní pokyny pro provozovatele a obsluhu**

- nebezpečné horké nebo studené části stroje nebo zařízení musí být zabezpečeny proti nahodilému dotyku.
- u strojů nebo zařízení v provozu nesmí být odstraněny ochrany proti dotyku rotujících částí (např. spojky, hřídele atd.).
- úkapy nebezpečných kapalin (výbušných, jedovatých, horkých apod.) např. z ucpávky hřídele musí být odváděny tak, aby nebyly ohroženy osoby nebo životní prostředí a současně byla dodržena zákonná ustanovení.
- musí být vyloučeno nebezpečí úrazu el. proudem – el. instalace a připojení musí odpovídat platným předpisům a normám ( VDE, ČSN..).

### **2.6 Bezpečnostní pokyny pro údržbu, revize a montáž**

Provozovatel je povinen zajistit, aby všechny údržbářské, revizní a montážní práce prováděly kvalifikované osoby, dostatečně poučené prostudováním tohoto návodu.

Zásadně lze provádět práce pouze na stroji nebo zařízení uvedeném do klidu. Postupy pro uvedení do klidu zde popsané je nutno bezpodmínečně dodržet!

Čerpadla nebo zařízení čerpající zdraví ohrožující média musí být dekontaminována. Ihned po ukončení prací musí být zpět namontována všechna ochranná a zabezpečující zařízení, resp. uvedena do funkčního stavu.

Před opětovným uvedením do provozu je třeba dodržet ustanovení odstavce o uvedení do provozu.

### **2.7 Svévolná přestavba a výroba náhradních dílů**

Přestavbu nebo změny na zařízení lze provádět pouze na základě dohody s výrobcem. Originální díly a příslušenství autorizované výrobcem zajišťují bezpečnost. Použití neoriginálních dílů může vést k zániku záruky za vzniklé škody.

## 2.8 Nepovolené způsoby provozování

Bezpečnost použití dodaného stroje nebo zařízení je zajištěna pouze při použití k účelu popsaném v odstavci 1 Všeobecné informace tohoto návodu. Mezní hodnoty zde uvedené nesmí být v žádném případě překročeny.

**ACHTUNG**

**Automaticky pracující zařízení nemohou být provozována delší čas bez dozoru. Jestliže se vzdálíte na delší čas, vypněte prosím přívod proudu k přístrojům, od nichž odčerpává zařízení odpadní vody, např. pračku, nebo použijte náš odpojovač pračky s alarmem, aby se zamezilo při event. poruše úniku odčerpávané odpadní vody.**

## 3. Doprava a skladování

### 3.1 Doprava

Se zařízením je zakázáno házet a musí být chráněno před pádem nebo nárazem.

### 3.2 Skladování

Zařízení nutno skladovat na suchém a chladném místě v nemrznoucím prostředí. Zařízení musí být skladováno ve vodorovné poloze.

## 4. Popis

Přečerpávací zařízení pro odpadní vody řady SWH slouží k automatickému přečerpávání odpadních vod z umyvadel, dřezů, praček apod. které jsou umístěny pod úroveň kanalizace. Toto zařízení ale **nelze** použít pro přečerpávání odpadních vod, obsahujících fekálie

### Popis činnosti jednoduchého provedení:

Přečerpávací zařízení se připojují do zásuvky na 230 V, 50 Hz (střídavý proud). Motor je vybaven tepelnou ochranou a při přetížení se automaticky odpojí a po vychladnutí se opět sám zapne. Zařízení je podle směrnic Institutu pro stavební techniku vybaveno zpětnou klapkou a pracuje automaticky, ovládáno plovákovým spínačem: Dosáhne-li hladina odpadní vody v nádobě stanovenou výši, zapne plovák čerpadlo a začne přečerpávat. Po vyčerpání obsahu nádoby (nastane pokles plováku) se čerpadlo samočinně odpojí. Přitom zabrání zpětná klapka průtoku odčerpané odpadní vody zpět do sběrné nádoby.

### Popis činnosti dvojitého provedení:

Přečerpávací zařízení se připojují do zásuvky na 230 V, 50 Hz (střídavý proud). Motor je vybaven tepelnou ochranou a při přetížení se automaticky odpojí a po vychladnutí se opět sám zapne. Když se plní sběrná nádoba odpadní vodou, stoupající hladina stlačuje vzduch ve snímací trubici upevněné v horní části nádoby, až na hodnotu, na níž je nastaven převodník tlak/napětí v ovládací skříni. Tím se spustí čerpadlo a čerpá vodu z nádoby do kanalizačního řádu. Ovládací skříň rovněž zajišťuje pravidelné střídání provozu obou čerpadel. Pouze v případě, že jedno čerpadlo nestačí přečerpat přítékající množství odpadní vody, sepne ovladač automaticky i druhé čerpadlo. Zpětné klapky v obou čerpadlech zamezí průtoku odčerpané odpadní vody zpět do sběrné nádoby.

V ovládací skříni je k dispozici rovněž akustický signalizátor poplachu a napěťově nezávislý přepínací kontakt relé, k němuž lze připojit další signalizační přístroje ( zvonek, houkačku, výstražné světlo apod.).

## 5. Instalace



- Před jakoukoliv prací na zařízení bezpodmínečně odpojte přívod proudu.
- Použité zásuvky musí být podle normy DIN VDE 070 vybaveny ochranným kolíkem
- Elektické přípojky nesmí být vystaveny vlhkosti.

### Umístění:

Zařízení nutno umístit na pevném rovném podkladu v nemrznoucím prostoru.

### Přípojky:

3 x přítokový nátrubek DN 100 pro KG-Rohr, 1 x nátrubek G 1 ½" IG se záslepkou  
Potřebné nátrubky DN 100 **müssen geöffnet werden!**



Nepoužité přítokové nátrubky nutno dokonale a těsně uzavřít !

### Připojení výtlaku:

Výtlačné potrubí je ukončeno kulovým kohoutem s vnitřním závitem G 1 ¼".  
Zde připojíme výtlak do kanalizace.

### Odvětrání:

Přečerpávací zařízení je odvětráváno potrubím DN 40-50 vyvedeným nad střechu budovy.  
Toto potrubí je třeba do víka nádoby zasunout a utěsnit patřičnou manžetou. Dbejte prosím, aby hloubka zasunutí tohoto potrubí činila nejvýše 100 mm!

### Elektrická přípojka jednoduchého provedení

Kabel s vidlicí (Flexo šňůra) před uvedením do provozu vsuneme do zásuvky, která musí odpovídat normám a předpisům (ČSN).

### Elektrická přípojka dvojitého provedení

Ovládací skříň je nutno upevnit tak, aby tlaková hadička pro pneumatické ovládání měla stále stoupající tendenci bez průvěsů, lomů a stisknutí. Vidlice čerpadel propojíme se spojkami na ovládací skříni. Kabel s vidlicí (Flexo šňůra) před uvedením do provozu vsuneme do zásuvky, která musí odpovídat normám a předpisům (ČSN) a čerpadla přepneme na automatický provoz.

Prosím, dbejte i na pokyny uvedené v návodu k obsluze ovládací skříně. Ovládací skříň je již přednastavena od výrobce.

## 6. Uvedení do provozu

Před uvedením do provozu zkontrolujeme znovu správnost provedení všech přípojek.

Nyní můžeme zasunout vidlici do zásuvky. Jednoduché provedení je připraveno k provozu.

U dvojitého provedení přepneme režim chodu obou čerpadel na automatický. Nyní je třeba provést provozní zkoušku. Sběrnou nádobu naplníme vodou, např. napouštěním z připojeného dřezu. Zařízení se musí automaticky spustit, vyčerpat obsah nádoby a samo se odpojit. Po odpojení nesmí odpadní voda z výtlačného potrubí přitékat zpět do nádoby.

Během provozní zkouška je třeba kontrolovat těsnost všech spojů a armatur.

Pracuje-li zařízení správně, mohou čerpadla u dvojitého provedení zůstat v režimu „Automatický provoz“.





**Stříkající voda z otvoru na boku čerpadla je u SWH 500 normální (odvzdušnění čerpadla) – tedy žádná závada** pro odstranění poruchy motoru nebo elektrického zařízení se prosím obraťte na svého odborného prodejce nebo značkový servis!

## 7. Péče a údržba



- před všemi pracemi na zařízení bezpodmínečně odpojte vidlici přívodu el. proudu.

Pro kontrolu nebo vyčištění je nutné odšroubovat revizní víko. Sběrnou nádobu a sací síto čerpadla je nutno pravidelně čistit, aby nedocházelo k výpadkům funkce. Čistící intervaly je nutno uzpůsobit objemu nečistot a stupni zanešení úsadami.



- pro odstranění poruchy motoru nebo elektrického zařízení se prosím obraťte na svého odborného prodejce nebo značkový servis.

## 8. Poruchy: příčiny a odstranění



- před všemi pracemi na zařízení bezpodmínečně odpojte vidlici přívodu el. proudu.

Porucha	Příčina	Odstranění
1. Motor se netočí	- Síťové napětí chybí nebo je špatné	- Zkontrolovat zásuvku - Zasunout vidlici
	- Zablockované oběžné kolo	- Sejmout víko, evenl. odstranit cizí těleso, v případě opakování povolat odborný servis.
	- Motor je přetížen	- Jestliže se po vychladnutí motor sám opět nerozběhne, povolat odborný servis
	- Vadný snímač hladiny	- Povolat odborný servis
	- Vadný motor čerpadla	- Povolat odborný servis
2. Motor se točí, čerpadlo ale nečerpá	- Ucpaný výtlak / promáčknutá hadice	- Nečistoty / promáčknutí odstranit, vyzkoušet chod.
	- Ucpané odvětrání	- Odvětrávací otvor v přístroji vyčistit
	- Kulový kohout ucpaný nebo zavřený	- Vyčistit / otevřít
	- Špatně namontovaná zpětná klapka	- Otočit, vyzkoušet chod
3. Motor spíná v krátkých intervalech	- Netěsná zpětná klapka	- Zpětnou klapku vyčistit nebo vyměnit
4. Motor běží velmi hlučně	- Vniknutí cizího tělesa	- Povolat odborný servis

## 9. Záruka

Výrobce přebírá za tento přístroj záruku 24 měsíců ode dne prodeje. K prokázání slouží Váš nákupní doklad. V rámci této záruky odstraníme podle našeho rozhodnutí zdarma opravou nebo výměnou čerpadla všechny nedostatky, vzniklé vadou materiálu nebo chybou výroby.

Ze záruky jsou vyloučena poškození a závady vzniklé nesprávným použitím, opotřebením (oběžná kola a mechanická ucpávka), jakož i následné škody, vzniklé výpadkem činnosti čerpadla.

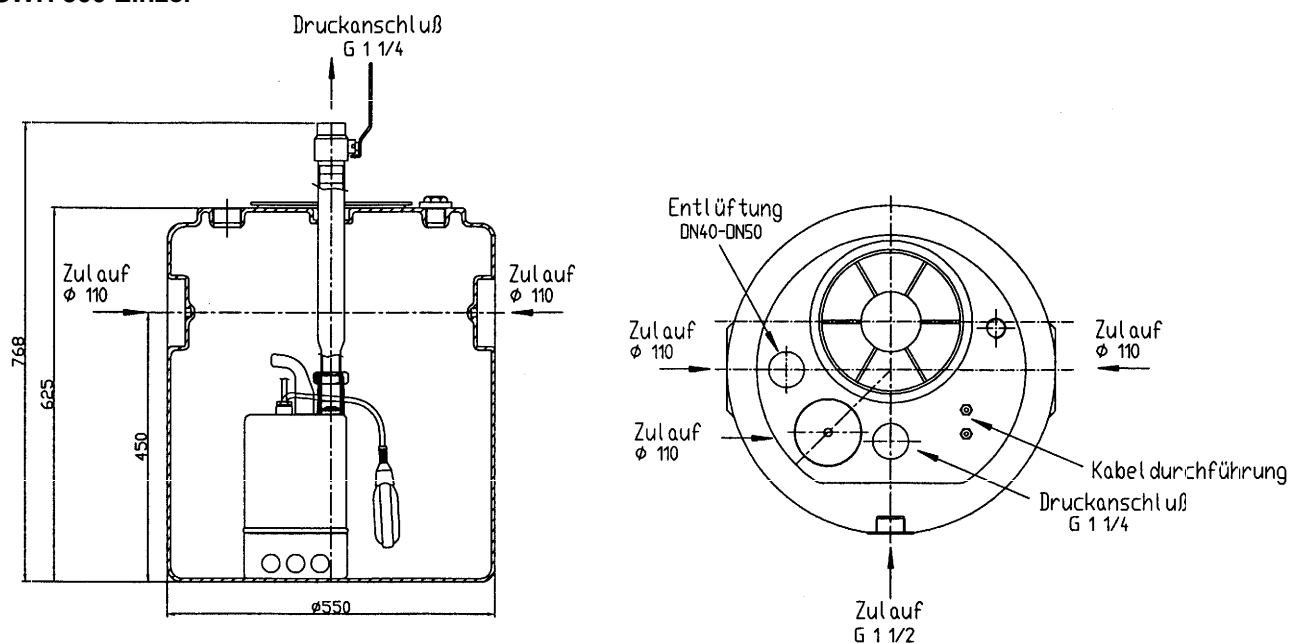
Nárok na záruku zaniká i v případě svévolné opravy čerpadla nebo užitím jiných než originálních dílů.

## 10. Technické změny

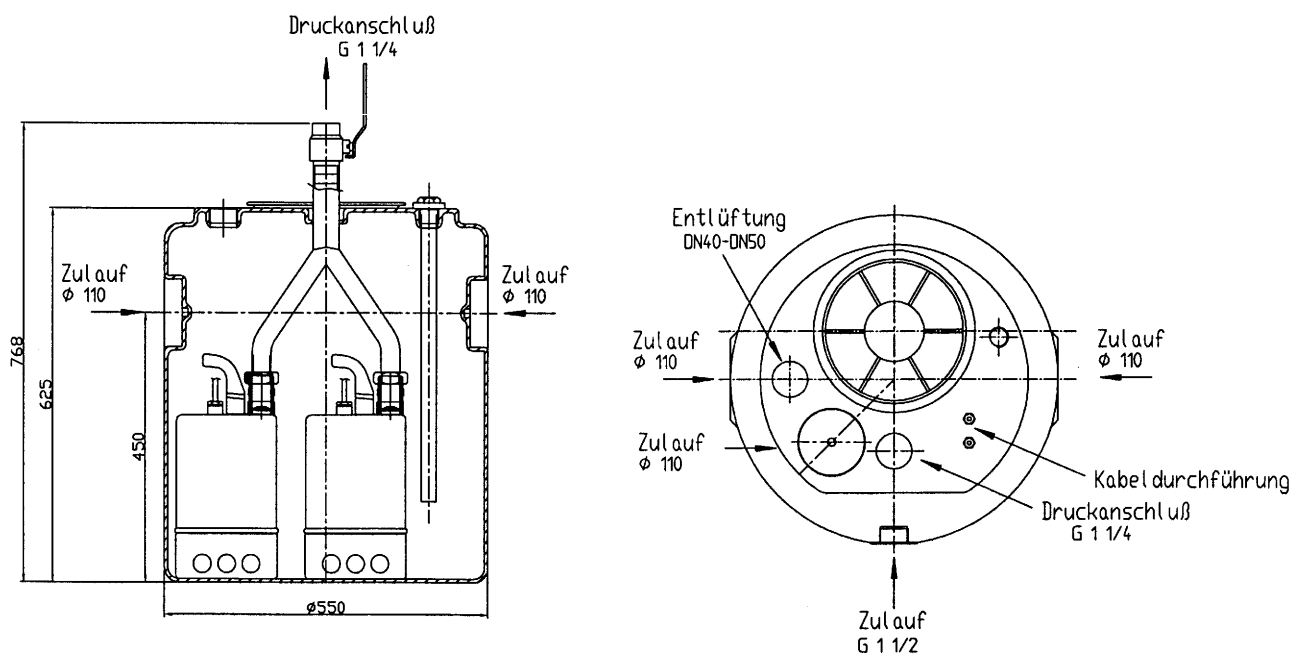
Technické změny jsou ve smyslu dalšího vývoje vyhrazeny...

## 11. Rozměry

### SWH 500 Einzel



### SWH 500 Doppel



## Příloha 1

### Seznam náhradních dílů SWH 500 Einzel

ks	Název	Kat.č.
1	Sběrná nádoba SWH 500	100.180
1	Víko	ZE1332
1	O-kroužek pod víko	133108
2	Záslepka G 1 ½"	117320
1	O- kroužek 40x6	117321
1	Kabelová průchodka PG 11	117323
1	E-ZW 50 A-2 pro SWH 500/50	22016.0
1	E-ZW 65 A pro SWH 500/65	80.565
1	E-ZW 80 A pro SWH 500/80	80.580

ks	Název	Kat.č.
1	Zpětná klapka R 1 ¼"	117056
1	Dvojnípl G 1 ¼"	117055.11
1	Výtlačné potrubí VA	

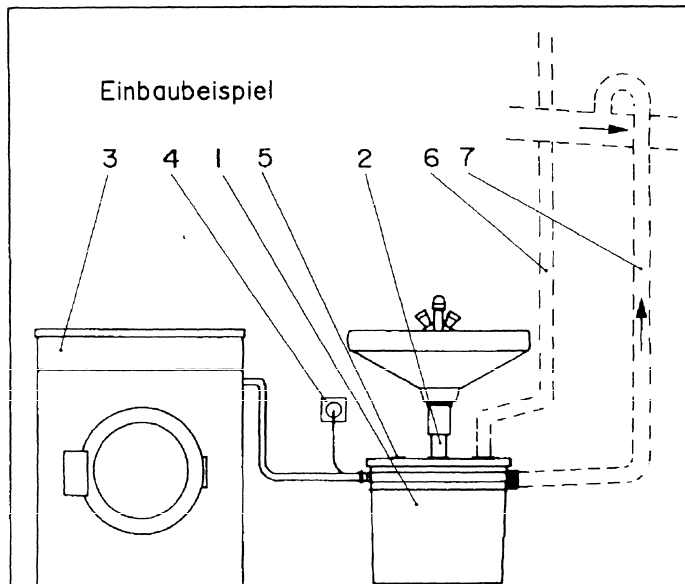
### Seznam náhradních dílů SWH 500 Doppel

ks	Název	Kat.č.
1	Sběrná nádoba SWH 500	100.180
1	Víko	ZE1332
1	O-kroužek pod víko	133108
2	Záslepka G 1 ½"	117320
1	O- kroužek 40x6	117321
2	Kabelová průchodka PG 11	117323
2	E-ZW 50-2 pro SWH 500/50	22016.7
2	E-ZW 65 pro SWH 500/65	80.565.5
2	E-ZW 80 pro SWH 500/80	80.580.4

ks	Název	Kat.č.
2	Zpětná klapka R 1 ¼"	117056
2	Dvojnípl G 1 ¼"	117055.11
1	Hadička pro ovládání 10 m	60221
1	Ssnímací trubice SWH 500	
1	Spojovací díl DN 32 VA	200.130
1	Ovladač ZPS 2	600.780

## Příloha 2

### Příklad instalace:



Poz.	Název
1	Přečerpávací zařízení
2	Přítok z umyvadla se sifonem
3	Aut. pračka
4	Elektrická zásuvka
5	Další možné přípojky
6	Odvětrání (dann ohne Aktivkohlefilter)
7	Výtlač se smyčkou do kanalizace