

## Přečerpávací zařízení pro odpadní vody

**SWH 100 - 190**



**Návod k obsluze**

Obsah:	Strana
Prohlášení o shodě.....	3
1. Všeobecné informace .....	4
1.1 Působnost .....	4
1.2 Poptávky a objednávky .....	4
1.3 Technické údaje .....	4
1.4 Způsob použití .....	5
1.5 Příslušenství.....	5
2. Bezpečnostní pokyny.....	5
2.1 Použité symboly .....	5
2.2 Kvalifikace osob .....	6
2.3 Nebezpečí při nedodržení bezpečnostních předpisů .....	6
2.4 Práce vyžadující odbornou kvalifikaci .....	6
2.5 Bezpečnostní pokyny pro provozovatele a obsluhu.....	6
2.6 Bezpečnostní pokyny pro údržbářské, revizní a montážní práce.....	6
2.7 Svévolná přestavba a výroba náhradních dílů .....	7
2.8 Nepovolené způsoby použití .....	7
3. Doprava a skladování .....	7
3.1 Doprava.....	7
3.2 Skladování a konzervace .....	7
4. Popis.....	7
5. Instalace .....	8
6. Uvedení do provozu.....	9
7. Péče a údržba .....	9
8. Poruchy: Příčiny a odstranění.....	10
9. Záruka .....	10
10. Technické změny .....	10
11. Rozměry .....	10
Přílohy	
Příloha 1 Přehled a vyobrazení náhradních dílů SWH 100 .....	11
Příloha 2 Příklad použití .....	12
Příloha 3 Schema připojení .....	12

## Prohlášení o shodě

- ve smyslu směrnice EU pro nízké napětí 73/23/EWG, dodatek III B
  - ve smyslu směrnice EMV- směrnice 92/31/EWG a 93/68/EWG
- 

Tímto prohlašuje firma **ZEHNDER Pumpen GmbH**  
**Zwönitzer Str. 19**  
**08344 Grünhain-Beierfeld,**

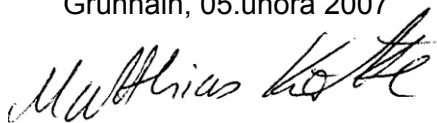
že přečerpávací zařízení pro odpadní vody řady **SWH**  
odpovídá následujícím platným ustanovením:

- směrnice EU pro nízké napětí 93/68/EWG, dodatek I
- EMV-směrnice 92/31/EWG a 93/68/EWG

### Použité harmonizované normy, obzvláště:

- EN 809 stav 1998
- EN 60 335-1 stav 2006 (Návrh)
- EN 60 335-2-41 stav 2004
- EN 50 081-1 stav 1993
- EN 50 082-1 stav 1994

Grünhain, 05.února 2007



Matthias Kotte  
Produktentwicklung

## 1. Všeobecné informace:

### 1.1 Působnost

Tento návod k obsluze platí pro přečerpávací zařízení pro odpadní vody řady SWH.

**Při nedodržování tohoto návodu, zvláště pak bezpečnostních předpisů, jakož i při svévolné přestavbě přístroje nebo při použití jiných než originálních dílů zaniká nárok na garanci. Za takto vzniklé škody nepřebírá výrobce žádnou odpovědnost.**

Jako každý jiný elektrický přístroj může být i tento produkt díky výpadku sítě nebo z jiné technické příčiny vyřazen z provozu. Aby Vám z tohoto důvodu nevznikla škoda, použijte nouzový síťový zdroj, jiné nezávislé zařízení, nebo na síti nezávislý alarm. Také po nákupu je Vám k dispozici poradenská služba výrobce. Při poruše nebo výpadku zařízení a tím vzniklé škody se prosím obraťte na svého prodejce.

**Výrobce:** ZEHNDER Pumpen GmbH  
Zwönitzer Str. 19  
08344 Grünhain-Beierfeld

**Velikosti:** SWH 100, SWH 170, SWH 190

**Poslední aktualizace návodu:** Březen 2007

### 1.2 Poptávky a objednávky:

Poptávky a objednávky směřujte prosím na Vašeho odborného prodejce.

### 1.3 Technické údaje:

	SWH 100	SWH 170	SWH 190
<b>Jmenovitý výkon <math>P_1</math></b>	350 W	500 W	650 W
<b>Napětí U</b>	230 V	230 V	230 V
<b>Kmitočet f</b>	50 Hz	50 Hz	50 Hz
<b>Jmenovitý proud <math>I_{nenn}</math></b>	1,8 A	2,4 A	3,6 A
<b>Otáčky n</b>	2800 min <sup>-1</sup>	2800 min <sup>-1</sup>	2800 min <sup>-1</sup>
<b>Max. čerpané množství <math>Q_{max}</math></b>	8 m <sup>3</sup> /h	11,5 m <sup>3</sup> /h	14 m <sup>3</sup> /h
<b>Max. výtlačná výška <math>H_{max}</math></b>	6 m	10 m	11 m
<b>Max. teplota kapaliny <math>t_{max}</math></b>	40°C krátkodobě 90°C		
<b>Tlakový výstup</b>	G 1 1/4"	G 1 1/4"	G 1 1/4"
<b>Rozměry DxŠxV</b>	380 x 250 x 300 mm		
<b>Zásobník</b>	PE	PE	PE
<b>Víko</b>	ABS	ABS	ABS
<b>Těleso čerpadla</b>	PP	PP	PP
<b>Oběžné kolo</b>	PA 6	PA 6	PA 6
<b>Hřídel</b>	1.4021	1.4021	1.4021
<b>Tlaková hadice</b>	PVC	PVC	PVC
<b>Těsnění</b>	NBR	NBR	NBR
<b>Max. proud signalizačních kontaktů</b>	230 V, 1(2) A		

## 1.4 Způsob použití

Přečerpávací zařízení pro odpadní vody řady SWH slouží k odčerpávání odpadních vod z umyvadel, dřezů, praček apod. v domácnostech, ale i v průmyslu a zemědělství. Používá se především tam, kde je horní úroveň odpadů pod úrovní kanalizačního potrubí, a kde proto musí být odpadní vody přečerpávány.

**POZOR** Přečerpávací zařízení pro odpadní vody řady SWH **nelze použít** k přečerpávání fekálií a odpadních vod, obsahujících neodloučené tuky .

## 1.5 Příslušenství

Přečerpávací zařízení pro odpadní vody je dodáváno ve stavu připraveném ihned k montáži včetně čerpadla, plovákového spínače, ovladače se signalizačním bzučákem a napěťově nezávislým kontaktem pro hlásič nebo odpojovač pračky a dále zpětnou klapkou, přípojkou pro odpad ze sprchy a zásuvným potrubím DN 40.

## 2. Bezpečnost:

( podle:“VDMA-Einheitsblatt 24 292“)

Tento návod k použití obsahuje základní pokyny, které je nutné dodržet při instalaci, provozu a údržbě. Proto je bezpodmínečně nutné, aby si před montáží a uvedením do provozu všechny zainteresované osoby ( instalatéři, obsluha apod.) přečetly tento návod k použití, který musí být stále k dispozici na místě, kde je zařízení nainstalováno.

Je nutno dodržovat nejen obecné bezpečnostní pokyny v tomto bodu uvedené, nýbrž také zvláštní bezpečnostní pokyny, uvedené v dalších bodech, např. pro použití v domácnostech.

### 2.1 Použité symboly

Bezpečnostní pokyny v tomto návodu uvedené, při jejichž nedodržení může dojít k ohrožení osob, jsou zvláště označeny obecným symbolem nebezpečí:



Výstraha podle DIN 4844 - W 9,

nebo při nebezpečí úrazu el. proudem :



Výstraha podle DIN 4844 - W 8

Při nedodržení bezpečnostních pokynů, kdy může dojít k, poškození zařízení nebo výpadku z činnosti, je použito **POZOR** označení Pokyny, uvedené přímo na zařízení musí být bezpodmínečně dodrženy a udržovány v plně čitelném stavu..

## **2.2 Kvalifikace obsluhy a školení**

Všecny osoby, které obsluhují, udržují, revidují a montují toto zařízení musí mít odpovídající kvalifikaci pro tyto práce. Rozsah odpovědnosti, příslušnost a kontrola personálu musí být přesně určeny provozovatelem. Nemá-li personál patřičné znalosti, musí být proškolen a veden. Toto může být v případě nutnosti provedeno výrobcem nebo dodavatelem na zakázku provozovatele. Ten musí rovněž zajistit, aby obsluha přesně porozuměla obsahu tohoto návodu.

## **2.3 Nebezpečí při nedodržení bezpečnostních pokynů**

Nedodržení bezpečnostních pokynů může vést k ohrožení osob, životního prostředí a i samotného zařízení. Rovněž může mít za následek ztrátu jakýchkoliv nároků na náhrady škod.

**V jednotlivých případech nedodržení bezp. pokynů mohou nastat tato rizika:**

- selhání důležitých funkcí stroje nebo zařízení
- selhání předepsaných metod pro péči a údržbu
- ohrožení osob elektrickými, mechanickými nebo chemickými účinky
- ohrožení životního prostředí únikem nebezpečných látek

## **2.4 Dodržování pravidel bezpečné práce**

Je nezbytně nutné dodržovat bezpečnostní pokyny, stejně jako existující národní předpisy k zamezení úrazů a rovněž tak i případné interní pracovní, provozní a bezpečnostní předpisy provozovatele.

## **2.5 Bezpečnostní pokyny pro provozovatele a obsluhu**

- nebezpečné horké nebo studené části stroje nebo zařízení musí být zabezpečeny proti nahodilému dotyku.
- u strojů nebo zařízení v provozu nesmí být odstraněny ochrany proti dotyku rotujících částí (např. spojky, hřídele atd.).
- úkapy nebezpečných kapalin (výbušných, jedovatých, horkých apod.) např. z ucpávky hřídele musí být odváděny tak, aby nebyly ohroženy osoby nebo životní prostředí a současně byla dodržena zákonná ustanovení.
- musí být vyloučeno nebezpečí úrazu el. proudem – el. instalace a připojení musí odpovídat platným předpisům a normám ( VDE, ČSN.. ).

## **2.6 Bezpečnostní pokyny pro údržbu, revize a montáž**

Provozovatel je povinen zajistit, aby všechny údržbářské, revizní a montážní práce prováděly kvalifikované osoby, dostatečně poučené prostudováním tohoto návodu.

Zásadně lze provádět práce pouze na stroji nebo zařízení uvedeném do klidu. Postupy pro uvedení do klidu zde popsané je nutno bezpodmínečně dodržet!

Čerpadla nebo zařízení čerpající zdraví ohrožující média musí být dekontaminována. Ihned po ukončení prací musí být zpět namontována všechna ochranná a zabezpečující zařízení, resp. uvedena do funkčního stavu.

Před opětovným uvedením do provozu je třeba dodržet ustanovení odstavce o uvedení do provozu.

## 2.7 Svévolná přestavba a výroba náhradních dílů

Přestavbu nebo změny na zařízení lze provádět pouze na základě dohody s výrobcem. Originální díly a příslušenství autorizované výrobcem zajišťují bezpečnost. Použití neoriginálních dílů může vést k zániku záruky za vzniklé škody.

## 2.8 Nepovolené způsoby provozování

Bezpečnost použití dodaného stroje nebo zařízení je zajištěna pouze při použití k účelu popsaném v odstavci "1. Všeobecné informace" tohoto návodu. Mezní hodnoty zde uvedené nesmí být v žádném případě překročeny.

**POZOR**

**Automaticky pracující zařízení nemohou být provozována delší čas bez dozoru. Jestliže se vzdálíte na delší čas, vypněte prosím přívod proudu k přístrojům, od nichž odčerpává zařízení odpadní vody, např. pračku, nebo použijte náš odpojovač pračky s alarmem, aby se zamezilo při event. poruše úniku odčerpávaného média.**

## 3. Doprava a skladování

### 3.1 Doprava

Se zařízením je zakázáno házet. Dále musí být chráněno před pádem nebo nárazem .

### 3.2 Skladování

Zařízení nutno skladovat na suchém a chladném místě v nemrznoucím prostředí. Zařízení musí být skladováno ve vodorovné poloze..

## 4. Popis

Přečerpávací zařízení pro odpadní vody řady SWH jsou zařízení, které automaticky přečerpávají odpadní vody z umyvadel, dřezů, praček apod. nad úroveň jejich umístění. Použití těchto zařízení pro přečerpávání fekálií není dovoleno.

### Umístění a popis činnosti:

Přečerpávací zařízení se připojují do zásuvky na 230 V, 50 Hz (střídavý proud). Motor je vybaven tepelnou ochranou a při přetížení se automaticky odpojí a po vychladnutí se opět sám zapne. Zařízení je podle směrnic Institutu pro stavební techniku vybaveno zpětnou klapkou a pracuje automaticky za pomoci vestavěného ovladače: dosáhne-li hladina stanovené úrovně ovladač zapne čerpadlo a začne přečerpávání. Po vyprázdnění zásobníku (pokles plováku ovladače) se čerpadlo zase automaticky odpojí.

Přítom zabrání vestavěná zpětná klapka zpětnému toku čerpaného média z výtlačného potrubí zpátky do zásobníku. Jestliže dostoupí hladina v zásobníku výš, než je povoleno, spustí se bzučák umístěný v ovladači a sepne se vnitřní, napěťově nezávislý kontakt, sloužící k další signalizaci poruchy nebo k připojení odpojovače pračky. Maximální zatížení kontaktu činí 2A (1A při induktivní zátěži) při napětí max. 230 V. Pro připojení kabelu k tomuto kontaktu je na víku ovladače připravena zaslepená kabelová průchodka. Záslepku lze při montáži snadno odstranit. Svorky pro připojení kontaktu na montážní svorkovnici jsou označeny v příloze 3

## 5. Instalace



- před jakoukoliv prací na zařízení odpojit přívod el. proudu.
- použitá zásuvka musí být vybavena ochranným kontaktem dle Normy DIN VDE 070
- elektrické spoje nesmí být vystaveny působení vlhkosti.

### Osazení:

Zařízení je nutno umístit do nemrznoucího prostředí na vodorovný základ.

### Připojky:

Do přečerpávacích zařízení pro odpadní vody řady SWH 100 lze současně připojit 3 přívody média.

Nátrubek pro nasazení hadice  $\frac{3}{4}$ " (DN20). Gumová manžeta pro utěsnění odpadní trubky DN 40 se zásuvným potrubím pro snadnou montáž a demontáž (součást dodávky).

**Hadice od automatické pračky musí být na nátrubku řádně nasazena a zajištěna.**

Přívod DN 50 pro připojení sprchového koutu je proveden na straně zásobníku a zaslepen. Výška středu tohoto přívodu ode dna zásobníku činí 80 mm. Otočením nádoby zásobníku získáme přívod na druhé straně (P/L).



Nepoužité přívody nutno zaslepit!

### Připojení výtlačného potrubí:

Výtlak je zakončen zpětnou klapkou s nátrubkem s vnitřním závitem G 1¼". Zde je našroubováno výtlačné potrubí.

**Prosím dbejte na to, aby našrobované výtlačné potrubí nebránilo správné funkci zpětné klapky.** Pro zjednodušení údržby zařízení a pro minimalizování přenosu hluku do okolí je výtlak připojen k potrubí do kanalizace flexibilní hadicí. Při čištění nebo údržbě se tato hadice odšroubuje z víka zásobníku včetně zpětné klapky, která zamezí případným únikům čerpaných odpadních vod.

### Odvětrání:

Toto zařízení je standardně vybaveno filtrem s aktivním uhlím a proto nevyžaduje žádné zvláštní odvětrávání. Samozřejmě lze připojit externí odvětrávací potrubí (vnější Ø 40 mm). V tomto případě ale musí být demontována vestavěná odvětrávací kombinace (filtr s akt. uhlím, sedlo kulového ventilu a plovoucí ventilová koule).



## 6. Uvedení do provozu

Před uvedením do provozu je třeba překontrolovat všechny spoje na přípojkách a potrubí. Potom zapojíme síťový kabel do zásuvky a provedeme test funkčnosti napouštěním vody do zásobníku. Přitom kontrolujeme těsnost přípojek. Po naplnění musí plovákový spínač automaticky zapnout čerpadlo. Během přečerpávání kontrolujeme těsnost výtlačného potrubí. Jakmile je voda odčerpána plovákový spínač čerpadlo vypne. Nyní nesmí do zásobníku téci žádná kapalina zpět z výtlačného potrubí (s výjimkou malého zbytku, který zůstal v hadici mezi čerpadlem a zpětnou klapkou).



**Odkapávající voda z otvorů v tělese čerpadla u zařízení SWH 100-190 je způsobená konstrukcí čerpadla – nejedná se o závadu!**

## 7. Péče a údržba



- před všemi pracemi na zařízení bezpodmínečně odpojte vidlici přívodu el. proudu.

### **Přečerpávací zařízení je třeba pravidelně čistit!**

Před kontrolou nebo čištěním odpojíme přípojky na víku zařízení a hadici výtlačku se zp. klapkou. Potom uvolníme upevňovací spony víka a spony z víka odložíme. Dále nadzdvihneme víko i s čerpadlem. Zásobník, sací síto a odvzdušňovací otvor čerpadla lze snadno vyčistit a zamezit tak výpadkům zařízení.

**Při použití pračky bez výstupního sítka je třeba zařízení, zvláště odvzdušňovací otvor a sací síto čerpadla čistit v krátkých intervalech.**



- Pro odstarnění poruchy, přezkoušení motoru nebo elektrických částí se obraťte na svého prodejce.

Po vyčištění nasadíme víko s čerpadlem zpět na zásobník a upevníme sponami, které nejprve založíme do víka a poté zaklapneme do výstupku na zásobníku.

**Provoz bez řádně upevněného víka je nepřípustný.**

## 8. Poruchy: Příčiny a odstranění



- před všemi pracemi na zařízení bezpodmínečně odpojte vidlici přívodu el. proudu.

Porucha	Příčina	Odstranění
1. Motor se netočí	- chybí napájecí napětí	- přezkoušet zásuvku - vidlici řádně zasunout
	- zablokované oběžné kolo	- sundat víko, případná cizí tělesa v čerpadle nebo zásobníku odstranit, při opakování vyhledat odbornou pomoc
	- přetížení motoru	- po vychladnutí se motor amočinně zapne, při opakování vyhledat odbornou pomoc
	- vadný ovladač	- vyhledat odbornou pomoc
	- vadný motor	- vyhledat odbornou pomoc
2. Motor se točí, čerpadlo nečerpá	- ucpaný výtlak / přehnutá(zlomená) hadice	- nečistoty odstranit, hadici narovnat a přezkoušet čerpání.
	- ucpaný odzdušňovací otvor čerpadla	- odzdušňovací otvor čerpadla pročistit
	- uzavírací šoupátko ucpané/zavřené	- vyčistit/otevřít
	- zpětná klapka špatně vložena, nebo zablokována kvůli příliš dlouhému zašroubování výtlačného potrubí	- upravit délku závitů a přezkoušet funkci
3. Motor spíná v krátkých intervalech	- netěsná zpětná klapka	- klapku vyčistit nebo vyměnit
4. Motor běží příliš hlučně	- cizí těleso v čerpadle	- vyhledat odbornou pomoc.

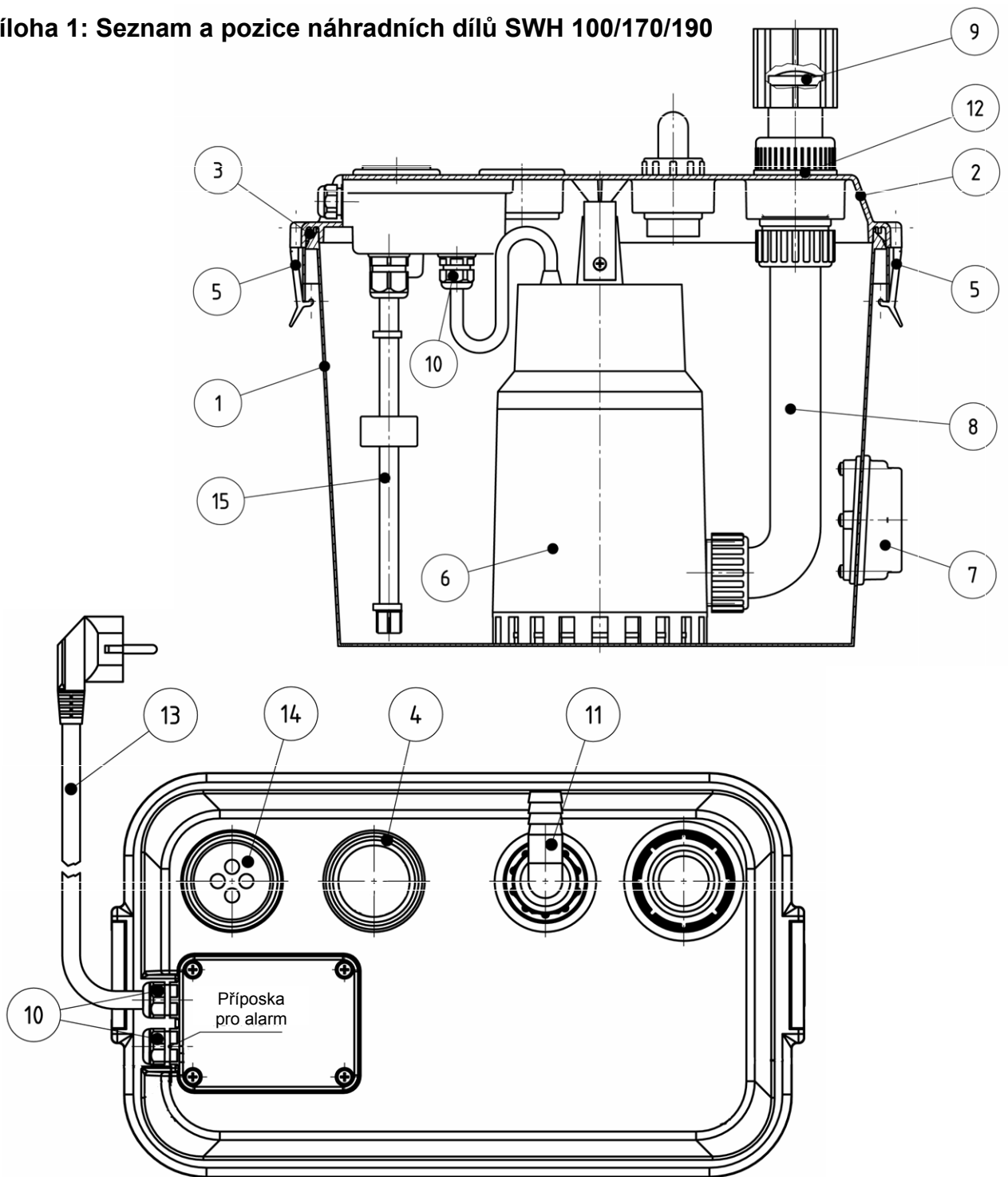
## 9. Záruka

Výrobce přebírá za tento přístroj záruku 24 měsíců od dne prodeje. K prokázání slouží Váš nákupní doklad. V rámci této záruky odstraníme podle našeho rozhodnutí zdarma opravou nebo výměnou přístroje všechny nedostatky, vzniklé vadou materiálu nebo chybou výroby. Ze záruky jsou vyloučena poškození a závady vzniklé nesprávným použitím, opotřebením nebo znečištěním, jakož i následné škody, vzniklé výpadkem činnosti zařízení (přístroje).

## 10. Technické změny

Výrobce si vyhrazuje právo na technické změny ve smyslu dalšího vývoje.

# Příloha 1: Seznam a pozice náhradních dílů SWH 100/170/190



Pos.	ks	Název	Číslo dílu
1	1	zásobník	213100.1
2	1	víko	200.900
3	1	těsnění víka	21303.1
4	1	těsnící manžeta $d_a=40$	117015
5	2	spona SWH	149.004
6	1	čerpadlo pro SWH 100	27201
6	1	čerpadlo pro SWH 170	27202
6	1	čerpadlo pro SWH 190	27203
7	1	přípojka sprchy kompletní	130.111
8	1	výtlačné potrubí SWH	149.001
9	1	zpětná klapka - guma	117056

Pos.	ks	Název	Číslo dílu
10	3	kabelová průchodka	117323
11	1	hubice pro pračku	213004.2
12	1	těsnění výtlačku.	ZE 1613
13	1	síťový kabel s vidlicí	117047.1
14a	1	koule ventilu	117189
14b	1	sedlo ventilu PE	117186
14c	1	těsnění s chlopněmi	117188
14d	1	„o“ kroužek 30x3	117703
14e	1	filtr s akt. uhlím	117016.0
14f	1	těsnící šroubení šedé	117015
14g	1	záslepka	117017
15	1	ovladač kompletní	130000
	1	zásobník komplet. bez čerpadla	

## Příloha 2:

### Příklad instalace:



### Příloha 3: Schema el. zapojení

X1		
1	sít'	L
2		N
3		PE
4		PE
5	nezávislý spínací kontakt	
6		
7	čerpadlo	N
8		L
X2		
hladinový senzor		
1	horní	zel.
2		zel.
3	spodní	bílá
4		bílá
5	alarm	červ.
6		červ.

