

### Provedení:

- Úsporná ponorná kalová čerpadla v zajištěném (Ex) provedení ze šedé litiny pro mobilní i stacionární použití (spouštěcí zařízení)
- Těleso motoru a čerpadla, držák ucpávky a oběžné kolo ze šedé litiny
- Těsnění dvojitou mechanickou ucpávkou, nezávislou na směru otáčení a vloženou olejovou komorou
- Horizontální výtlak s přírubou DN 50
- Kabelový vývod na straně s krytem proti vytržení nebo přeseknutí
- Krytí IP 68 – plně ponorné

### Použití:

- Čerpání fekálií a splaškových vod ze sběrných jímek, septiků apod.
- Tlaková kanalizace
- Vestavba do plastových nebo betonových přečerpávacích jímek
- Jako čerpadlo s řezacím ústrojím do přečerpávacích zařízení

### Rozsah dodávky:

- Čerpadlo s 10 m kabelem
- Bez instalačních dílů a podpěrného stojanu
- Spojovací patka a spouštěcí zařízení viz příslušenství



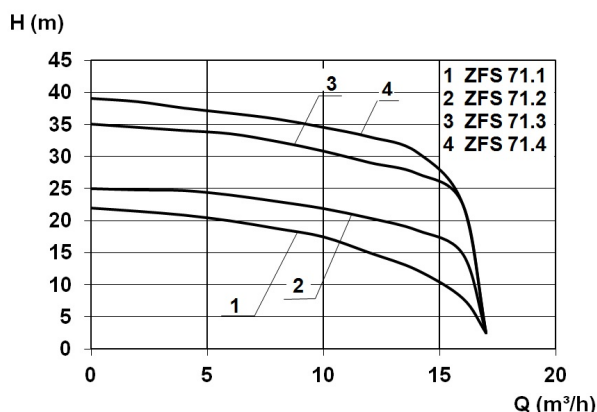
### Výhody produktu:

- výkonné řezací ústrojí (možnost nastavení řezné mezery, předběžné nastavení na  $\leq 0,05$  mm)
- řeže pevné textilní látky
- provedení s ochranou před výbuchem
- dvojitě těsnění s třecími kroužky chrání motor před vniknutím vody
- lze dodat jako kompletní systém vč. šachty FPS nebo systém vodicích trubek se spojovou patkou pro stávající šachty

### Technické údaje:

Kat.č.	U [V]	P <sub>1</sub> [W]	P <sub>2</sub> [W]	I <sub>n</sub> [A]	n [min <sup>-1</sup> ]	Q <sub>max</sub> [m <sup>3</sup> /h]	H <sub>max</sub> [m]	Výtlak	Váha [kg]
17385	3~400	3.900	3.200	6,5	2800	17,0	39,0	DN 50	50

### Charakteristiky:

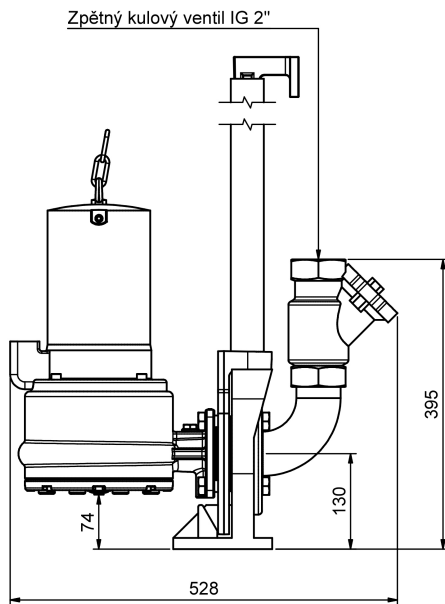


### Materiál:

Obežné Kolo:	PA6 GV25
Utesnovací motor:	mechanická ucpávka SIC/SIC/NBR
Utesnovací Čerpadlo:	mechanická ucpávka SIC/SIC/NBR
Kryt Motoru:	šedá litina GG25
Kryt Čerpadla:	šedá litina GG25
Hřidel:	nerez 1.4021

**Rozměry:**

stacionární instalace



přenosná instalace

