



# Ponorná čerpadla

**ZPK**

ZPK



**Obsah:**

Strana

Obsah .....	2
Prohlášení o shodě .....	2
1. Všeobecné informace .....	3
1.1 Působnost .....	3
1.2 Poptávky a objednávky .....	3
1.3 Technické údaje .....	3
1.4 Použití .....	4
1.5 Příslušenství .....	4
2. Bezpečnostní pokyny .....	4
2.1 Použité symboly u pokynů v tomto návodu .....	4
2.2 Kvalifikace osob .....	4
2.3 Nebezpečí při nedodržení bezpečnostních pokynů .....	5
2.4 Práce vyžadující odbornou kvalifikaci .....	5
2.5 Bezpečnostní pokyny pro provozovatele a obsluhu .....	5
2.6 Bezpečnostní pokyny pro údržbářské, revizní a montážní práce .....	5
2.7 Svévolná přestavba a výroba náhradních dílů .....	5
2.8 Nepovolené způsoby použití .....	6
3. Popis .....	7
4. Instalace a uvedení do provozu .....	7
5. Údržba .....	7
6. Poruchy; příčiny a odstranění .....	8
7. Záruka .....	8
8. Technické změny .....	8
9. Charakteristiky .....	8
10. Příklad použití-pevná vestavba .....	8
11. Řez a seznam náhradních dílů ZPK 30 A / ZPK 35 A .....	9
12. Řez a seznam náhradních dílů ZPK 40 A .....	11

**Prohlášení o shodě**

Tímto prohlašuje firma

**ZEHNDER Pumpen GmbH  
Zwönitzer Straße 19  
08344 Grünhain-Beierfeld,**

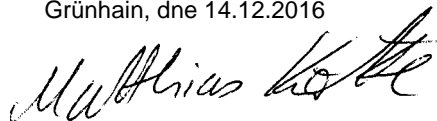
že **Ponorná čerpadla řady ZPK**  
odpovídají následujícím platným ustanovením:

- **EG- směrnice pro nízké napětí 2014/35 EU I**
- **EMV- směrnice 2014/30 EU**
- **Směrnice pro strojní zařízení 2006/42/EG**

Použité harmonisované normy, obzvláště

- **EN 809** Stand 1998
- **EN 60 335-1** Stand 2006 (Entwurf)
- **EN 60 335-2-41** Stand 2004
- **EN 50 081-1** Stand 1993
- **EN 50 082-1** Stand 1994

Grünhain, dne 14.12.2016



Matthias Kotte  
Produktentwicklung

BAL: ZPK czech.  
Překlad z německého originálu  
Stav: 2016

## 1. Všeobecné informace:

### 1.1 Působnost

Tento návod k obsluze platí pro ponorná čerpadla řady ZPK.

**Při nedodržování tohoto návodu, zvláště pak bezpečnostních předpisů, jakož i při svévolné přestavbě přístroje nebo při použití jiných než originálních dílů zaniká nárok na garanci. Za takto vzniklé škody nepřebírá výrobce žádnou odpovědnost!**

Jako každý jiný elektrický přístroj může být i tento produkt díky výpadku sítě nebo z jiné technické příčiny vyřazen z provozu. Aby Vám z tohoto důvodu nevznikla škoda, použijte nouzový síťový zdroj, jiné nezávislé zařízení, nebo na síti nezávislý alarm. Také po nákupu je Vám k dispozici poradenská služba výrobce. Při poruše nebo výpadku zařízení se prosím obraťte na svého prodejce.

**Výrobce:** ZEHLNDER Pumpen GmbH  
Zwönitzer Straße 19  
08344 Grünhain-Beierfeld

**Datum výroby:** datum výroby je obsaženo v sériovém čísle, a je vyraženo na horní části.

**Jednotlivé typy čerpadel:** ZPK 30 A / ZPK 35 A / ZPK 40 A

**Datum poslední aktualizace:** 2016

### 1.2 Poptávky a objednávky:

Poptávky a objednávky směřujte prosím na Vašeho odborného prodejce.

### 1.3 Technické údaje:

	ZPK 30A	ZPK 35A	ZPK 40A
<b>výtlaček</b>	<b>G 1 1/4" AG</b>		
<b>max. velikost nečistot</b>	<b>10 mm</b>	<b>10 mm</b>	<b>30 mm</b>
<b>napětí</b>	<b>230 V</b>		
<b>kmitočet</b>	<b>50 Hz</b>		
<b>příkon P1</b>	<b>300 W</b>	<b>850 W</b>	<b>850 W</b>
<b>výkon P2</b>	<b>130 W</b>	<b>430 W</b>	<b>430 W</b>
<b>jmen. proud</b>	<b>1,3 A</b>	<b>3,7 A</b>	<b>3,7 A</b>
<b>otáčky</b>	<b>2800 min<sup>-1</sup></b>		
<b>přívodní kabel</b>	<b>10 m, 3 x 1 mm<sup>2</sup></b>		
<b>plovákový spínač</b>	<b>ano</b>	<b>ano</b>	<b>ano</b>
<b>max. čerpané množství</b>	<b>7.000 l/h</b>	<b>11.000 l/h</b>	<b>10.000 l/h</b>
<b>max. výtlačná výška</b>	<b>7,5 m</b>	<b>11 m</b>	<b>10 m</b>
<b>hmotnost vč. kabelu</b>	<b>4,7 kg</b>	<b>6,3 kg</b>	<b>6,5 kg</b>
<b>průměr</b>	<b>150 mm</b>		
<b>celková výška</b>	<b>270 mm</b>	<b>300 mm</b>	<b>345 mm</b>
<b>max. hloubka ponoru</b>	<b>5 m</b>	<b>5 m</b>	<b>5 m</b>

#### Použitý materiál:

těleso čerpadla:	Polypropylen (PP)	oběžné kolo:	PA 6
vnější plášť:	Polypropylen (PP)	plovákový spínač:	Polypropylen (PP)
sací síto:	Polyethylen (PE)	šrouby:	neroz. ocel 1.4301
těleso motoru:	neroz. ocel 1.4301	mech. ucpávka:	uhlík/keramika

Ponorná čerpadla řady ZPK mohou čerpat kapalinu do teploty 40 °C, krátkodobě do 70 °C.

## 1.4 Použití

Čerpadla řady ZPK jsou vhodná k čerpání lehce znečištěné vody s pevnými příměsemi (bez kamínků) v domácnostech, průmyslu a zemědělství.

Velikost nečistot uvedených v bodě 1.3 by neměla být překročena. **Čerpadla nejsou určena pro čerpání fekálií.**

## 1.5 Příslušenství

K čerpadlům řady ZPK je přiloženo výtlačné koleno s převlečnou maticí a hadicovým nátrubkem (1¼") , pro nasunutí a upevnění hadice (1" u ZPK 30 A, 1¼" u ZPK 35 A a ZPK 40 A).

Čerpadla s označením „A“ jsou vybavena plovákovým spínačem.

## 2. Bezpečnost:

( podle:“VDMA-Einheitsblatt 24 292“)

Tento návod k použití obsahuje základní pokyny, které je nutné dodržet při instalaci, provozu a údržbě. Proto je bezpodmínečně nutné, aby si před montáží a uvedením do provozu všechny zainteresované osoby ( instalatéři, obsluha apod.) přečetly tento návod k použití, který musí být stále k dispozici na místě, kde je zařízení nainstalováno.

Je nutno dodržovat nejen obecné bezpečnostní pokyny v tomto bodu uvedené, nýbrž také zvláštní bezpečnostní pokyny, uvedené v dalších bodech, např. pro použití v domácnostech.

### 2.1 Použité symboly

Bezpečnostní pokyny v tomto návodu uvedené, při jejichž nedodržení může dojít k ohrožení osob, jsou zvláště označeny obecným symbolem nebezpečí



výstraha podle DIN 4844 - W 9

varování před úrazem el. proudem



výstraha podle DIN 4844 - W 8

Při nedodržení bezpečnostních pokynů, kdy může dojít k, poškození zařízení nebo výpadku z činnosti, je použito označení POZOR .

Pokyny, uvedené přímo na zařízení jako např. - směr otáčení  
- označení přípojek  
musí být bezpodmínečně dodrženy a udržovány v plně čitelném stavu.

### 2.2 Kvalifikace obsluhy a školení

Všecny osoby, které obsluhují, udržují, revidují a montují toto zařízení musí mít odpovídající kvalifikaci pro tyto práce. Rozsah odpovědnosti, příslušnost a kontrola personálu musí být přesně určeny provozovatelem. Nemá-li personál patřičné znalosti, musí být proškolen a veden. Toto může být v případě nutnosti provedeno výrobcem nebo dodavatelem na zakázku provozovatele. Ten musí rovněž zajistit, aby obsluha přesně porozuměla obsahu tohoto návodu.

### 2.3 Nebezpečí při nedodržení bezpečnostních pokynů

Nedoržení bezpečnostních pokynů může vést k ohrožení osob, životního prostředí a i samotného zařízení. Rovněž může mít za následek ztrátu jakýchkoliv nároků na náhrady škod.






**V jednotlivých případech nedodržení bezp. pokynů mohou nastat tato rizika:**

- selhání důležitých funkcí čerpadla
- selhání předepsaných metod pro péči a údržbu
- ohrožení osob elektrickými, mechanickými nebo chemickými účinky
- ohrožení životního prostředí únikem nebezpečných látek

### 2.4 Dodržování pravidel bezpečné práce

Je nezbytně nutné dodržovat bezpečnostní pokyny, stejně jako existující národní předpisy k zamezení úrazů a rovněž tak i případné interní pracovní, provozní a bezpečnostní předpisy provozovatele.

### 2.5 Bezpečnostní pokyny pro provozovatele a obsluhu

-  - nebezpečné horké nebo studené části stroje nebo zařízení musí být zabezpečeny proti nahodilému dotyku.
-  - čerpadla jsou vybavena vestavěnou tepelnou ochranou, po vychladnutí se motor čerpadla sám rozběhne. Při opravě nebo údržbě je proto nutno bezpodmínečně odpojit čerpadlo od sítě!
-  - u strojů nebo zařízení v provozu nesmí být odstraněny ochrany proti dotyku rotujících částí (např. spojky, hřídele atd.).
-  - úkapy nebezpečných kapalin (výbušných, jedovatých, horkých apod.) např. z ucpávky hřídele musí být odváděny tak, aby nebyly ohroženy osoby nebo životní prostředí a současně byla dodržena zákonná ustanovení.
-  - musí být vyloučeno nebezpečí úrazu el. proudem – el. instalace a připojení musí odpovídat platným předpisům a normám ( VDE, ČSN.. ).

### 2.6 Bezpečnostní pokyny pro údržbu, revize a montáže

Provozovatel je povinen zajistit, aby všechny údržbářské, revizní a montážní práce prováděly kvalifikované osoby, dostatečně poučené prostudováním tohoto návodu.

Při opravách smí být používány pouze originální náhradní díly.

Zásadně lze provádět práce pouze na stroji nebo zařízení uvedeném do klidu. Postupy pro uvedení do klidu zde popsané je nutno bezpodmínečně dodržet!

Čerpadla nebo zařízení čerpající zdraví ohrožující média musí být dekontaminována. Ihned po ukončení prací musí být zpět namontována všechna ochranná a zabezpečující zařízení, resp. uvedena do funkčního stavu.

Před opětovným uvedením do provozu je třeba dodržet ustanovení odstavce o uvedení do provozu.

### 2.7 Svévolná přestavba a výroba náhradních dílů

Přestavbu nebo změny na zařízení lze provádět pouze na základě dohody s výrobcem. Originální díly a příslušenství autorizované výrobcem zajišťují bezpečnost. Použití neoriginálních dílů může vést k zániku záruky za vzniklé škody.

## 2.8 Nepovolené způsoby provozování

Bezpečnost použití dodaného stroje nebo zařízení je zajištěna pouze při použití k účelu popsaném v odstavci "1. Všeobecné informace" tohoto návodu. Mezní hodnoty zde uvedené nesmí být v žádném případě překročeny.

**POZOR Automaticky pracující zařízení nemohou být provozována delší čas bez dozoru. Jestliže se vzdálíte na delší čas, vypněte prosím přívod proudu k přístrojům.**

## 3. Popis

Čerpadla řady ZPK jsou vybavena robustním motorem na střídavý proud; utěsnění čerpadel je provedeno mechanickou ucpávkou a přídatným těsněním hřídele. Do sítě 230 V-50 Hz jsou připojena standardně 10m kabelem.



- čerpadlo musí být připojeno do zásuvky s ochranným kontaktem.

- čerpadlo nesmí viset na kabelu, být na kabelu do vody spouštěno nebo být za kabel vytahováno.

Není-li zásuvka, určená pro připojení čerpadla chráněna společným chráničem s vypínacím proudem max. 30mA, musí být takovýmto chráničem dodatečně vybavena.



servis).

Použití čerpadla v bazénech nebo v zahradních jezírkách a jejich blízkosti je dovoleno jen tehdy, když tato zařízení splňují podmínky DIN VDE 0100/díl 702. Přitom není dovoleno se současně v bazénu koupat. Případné dotazy zodpoví Váš dodavatel elektřiny (odborný

## 4. Instalace a uvedení do provozu



Zkontrolujte, zda není čerpadlo před uvedením do provozu mechanicky poškozeno (např. nešetrnou přepravou), aby jste předešli úrazům el. proudem.

**Für ein einwandfreies Arbeiten der Pumpe sind folgende Mindestwasserstände erforderlich:**

<b>ZPK 30 A:</b>	<b>120 mm</b>	<b>(saugt ab bis auf 25 mm)</b>
<b>ZPK 35 A:</b>	<b>160 mm</b>	<b>(saugt ab bis auf 25 mm)</b>
<b>ZPK 40 A:</b>	<b>200 mm</b>	<b>(saugt ab bis auf 45 mm)</b>

Má-li být čerpadlo použito v šachtici nebo v jímce, musí tato mít rozměry minimálně 450 x 450 x 450. Sací koš nesmí být ucpán bahnem nebo vláknitými nečistotami.

Plovák, upevněný na čerpadle (čerpadla s označením A) musí mít volnou dráhu pohybu. Stoupne-li hladina a s ní i plovák, zapne se tím čerpadlo a pracuje, dokud jej plovák vlivem poklesu hladiny, opět nevypne. Úroveň obou těchto hladin (zapínací a vypínací) lze plynule nastavit posunutím kabelu plováku v upevňovacím oku na držadle čerpadla. Správnou funkci plováku je pak třeba přezkoušet jeho zvednutím a spuštěním. Čerpadla, která plovákem vybavena nejsou spustíme zasunutím vidlice do zásuvky.



Aby se nepoškodila mechanická ucpávka nesmí běžet čerpadlo nasucho (bez čerpané kapaliny).

## 5. Údržba



- Před jakoukoliv prací na čerpadle bezpodmínečně odpojte síťový přívod, a zajistěte jej proti nežádoucímu připojení!

Údržba spočívá v kontrole a čištění čerpadla. Nejprve je nutno povolit 4 křížové šrouby (Pos. 24 na výkresu řezu), odejmout sací síto (Pos. 3) a sací víko (Pos. 4) a vyčistit je, včetně oběž. kola. Tyto díly po vyčištění v opačném pořadí opět smontovat a šrouby opět pevně utáhnout.

**POZOR** Při event. opotřebení oběžného kola (např. abrasivním médiem) je možná také opotřebená mechanická ucpávka. Přezkoušení těsnění hřídele a motoru, jakož i výměnu el. kabelu **smí** provádět pouze autorizovaný servis nebo výrobní závod.

Pro uložení čerpadla, např. v zimním období, použijte suchý, chladný, nemrznoucí a tmavý prostor. Hřídel motoru při delší odstávce je třeba každé 2 měsíce protočit krátkým spuštěním čerpadla, aby se zamezilo slepení a následnému poškození mechanické ucpávky.

## 6. Poruchy; příčiny a odstranění



- Před jakoukoliv prací na čerpadle bezpodmínečně odpojte síťový přívod!

Porucha	Příčina	Odstranění
1. Motor se neotáčí	- chybí síť. napětí nebo je špatné	- zkontrolovat síť
	- špatné připojení	- připojení zkontrolovat a opravit
	- vadný kabel	- vyměnit (aut. servis)
	- zablokované oběžné kolo	- vyčistit
	- aktivována ochrana motoru (přehřátí, přetížení, zablokování o.k. nebo jiná porucha)	- zkontrolovat, aut. servis informovat
	- plovák visí nebo uvízl	čerpadlo postavit tak, aby se plovák mohl volně pohybovat
2. Motor se točí, čerpadlo nečerpá	- vadný motor	- motor vyměnit (aut. servis)
	- oběž. kolo ucpané nebo opotřebené	- vyčistit nebo vyměnit
	- ucpaný výtlačk/promáčklá hadice	- vyčistit /důvod stisku odstranit
3. Málo čerpané kapaliny	- ucpané sání	- vyčistit
	čerpadlo není dobře odzdušněno (vzduchové bubliny v tělese)	před prvním spuštěním odzdušnit výtlačk čerpadla, a tím jej správně zahltit
4. Málo čerpané kapaliny	- výtlačné potrubí má malý průměr	- použít min. průměr 25 mm (1")

## 7. Záruka

Výrobce přebírá za všechna čerpadla řady E-ZW záruku 24 měsíců ode dne prodeje. K prokázání slouží Váš nákupní doklad. V rámci této záruky odstraníme podle našeho rozhodnutí zdarma opravou nebo výměnou čerpadla všechny nedostatky, vzniklé vadou materiálu nebo chybou výroby.

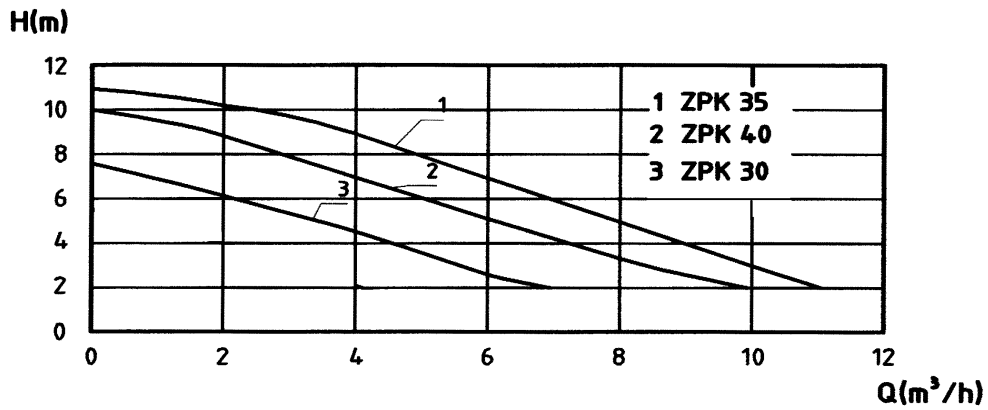
Ze záruky jsou vyloučena poškození a závady vzniklé nesprávným použitím, opotřebením ( oběžná kola a mechanická ucpávka), jakož i následné škody, vzniklé výpadkem činnosti čerpadla. Nárok na záruku zaniká i v případě svévolné opravy (mimo práce uvedené v odsavci 5) čerpadla nebo užitím jiných než originálních dílů.



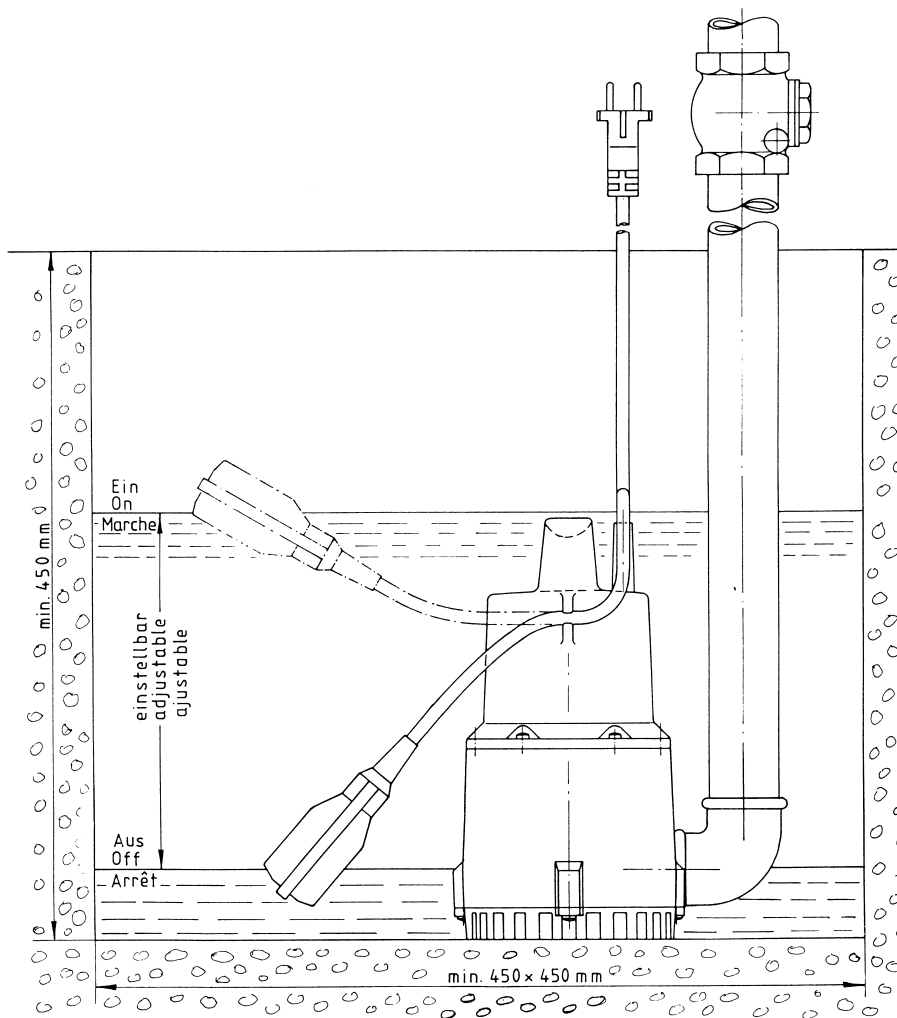
## 8. Technické změny

Technické změny jsou ve smyslu dalšího technického vývoje vyhrazeny.

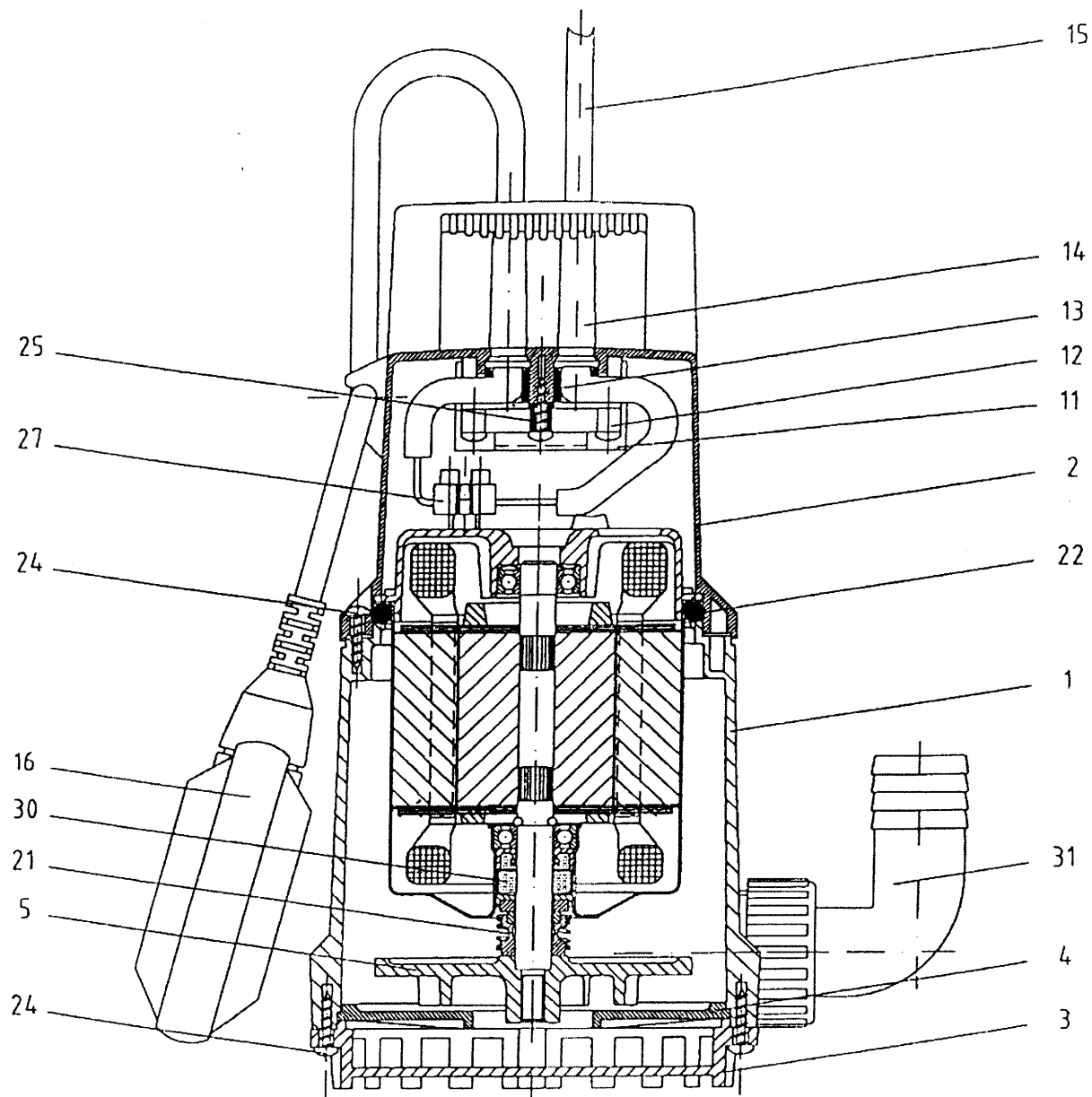
## 9. Charakteristiky



## 10. Příklad použití-pevná vestavba



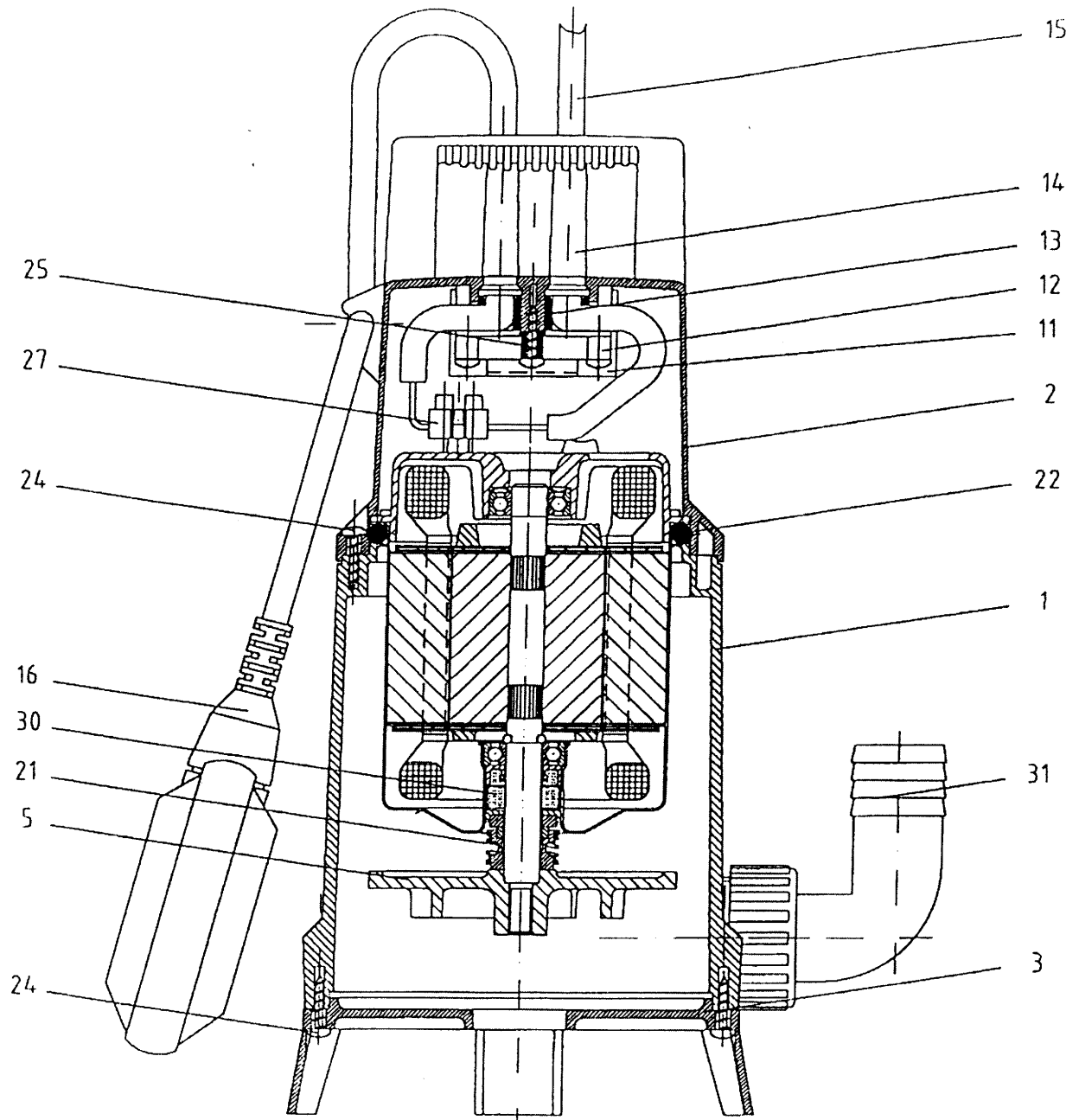
# 11. Řez a seznam náhradních dílů ZPK 30 A / ZPK 35 A



## ZPK 30 A / ZPK 35 A

Pos.	Název	ks	Kat. č.
1	Plášť čerpadla 207/00 žlutý	1	272091.2
2	Plášť motoru pro 1-vývod (bez plováku)	1	270002.1
2	Plášť motoru pro 2-vývody (s plovákem)	1	270002.2
3	Sací síto	1	272093.4
4	Sací víko	1	272094
5	Oběžné kolo d = 90 mm (ZPK 30)	1	272405.R
5	Oběžné kolo d = 100 mm (ZPK 35)	1	272905.R
11	Kondenzátor 5 µF (ZPK 30)	1	900134
11	Kondenzátor 8 µF (ZPK 35)	1	279911
12	Příložka kabelů	1	270012
13	Plastová vložka	2	270013
14	Pružná vývodka kabelu	2	270014
15	Kabel s vidlicí L = 10 m	1	270015
16	Plovákový spínač L = 0,5 m	1	270016.G
21	Mechanická ucpávka	1	270021+270921
22	O-kroužek 95x7	1	270022
24	Šroub do plechu 4,2 x 19	6	270024
24	Šroub do plechu 4,2 x 19 für Bodenplatte	4	270024
25	Šroub do plechu 3,9 x 19	3	270025
27	Svorkovnice 5-pólová	1	270027
30	Olejová náplň 0,01 l	1	117123
31	Hadicový nátrubek R 1 ¼" -1" für ZPK 30	1	129011
31	Hadicový nátrubek R 1 ¼" – 1 ¼" für ZPK 35	1	129012
32	Převlečná matice (obsažena v Pos. 34?)	1	129910
	Motorová jednotka pro ZPK 30 A (vč. Pos. 5; 21; 30)	1	207068
	Motorová jednotka pro S-ZPK 30 A (vč. Pos. 5; 21; 30)	1	272499.1
	Motorová jednotka pro ZPK 35 A (vč. Pos. 5; 21; 30)	1	207069
	Motorová jednotka pro S-ZPK 30 A (vč. Pos. 5; 21; 30)	1	272999.1

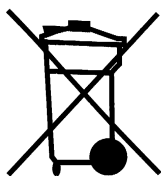
## 12. Řez a seznam náhradních dílů ZPK 40 A



## ZPK 40 A

Pos.	Název	ks	Kat. č.
1	Plášť čerpadla 207/00 žlutý	1	272091.2
2	Plášť motoru pro 1-vývod (bez plováku)	1	270002.1
2	Plášť motoru pro 2-vývody (s plovákem)	1	270002.2
3	Základní deska s nožkami	1	272094
5	Oběžné kolo d = 105 mm	1	272905.R
11	Kondenzátor 8 µF	1	279911
12	Příložka kabelů	1	270012
13	Plastová vložka	2	270013
14	Pružná vývodka kabelu	2	270014
15	Kabel s vidlicí L = 10 m	1	270015
16	Plovákový spínač L = 0,5 m	1	270016.G
21	Mechanická ucpávka	1	270021+270921
22	O- kroužek 95x7	1	270022
24	Šroub do plechu 4,2 x 19	6	270024
24	Šroub do plechu 4,2 x 19 für Bodenplatte	4	270024
25	Šroub do plechu 3,9 x 19	3	270025
27	Svorkovnice 5-pólová	1	270027
30	Olejová náplň 0,01 l	1	117123
31	Hadicový nátrubek R 1 ¼" – 1 ¼"	1	129012
32	Převlečná matice (obsažena v Pos. 34)	1	129910
	Motorová jednotka pro (vč. Pos. 5; 21; 30)	1	207047

© 2016 by Zehnder GmbH



Jen pro země EU

Neodhazujte do domovního odpadu!

Ve smyslu evropské Směrnice 2002/96/EG o elektrickém a elektronickém odpadu a v souladu s národními předpisy musí být použité elektrické přístroje odděleně shromažďovány a recyklovány tak, aby nebylo ohroženo životní prostředí.