

Ponorná čerpadla

ZM 280
ZM 280 A
ZM 650
ZM 650 A

Návod k obsluze

Obsah:	Strana
Prohlášení o shodě	3
1.0 Všeobecné informace.....	4
1.1 Působnost.....	4
1.2 Poptávky a objednávky	4
1.3 Technické údaje	4
1.4 Způsob použití.....	5
1.5 Příslušenství	5
2.0 Bezpečnost.....	5
2.1 Použité symboly u pokynů v tomto návodu	5
2.2 Kvalifikace osob	5
2.3 Nebezpečí při nedodržení bezpečnostních pokynů.....	6
2.4 Práce vyžadující odbornou kvalifikaci.....	6
2.5 Bezpečnostní pokyny pro provozovatele a obsluhu.....	6
2.6 Bezpečnostní pokyny pro údržbářské, revizní a montážní práce	6
2.7 Svévolná přestavba a výroba náhradních dílů.....	6
2.8 Nepovolené způsoby použití.....	6
3.0 Popis	7
4.0 Instalace a uvedení do provozu.....	7
5.0 Péče a údržba	7
6.0 Technické změny	8
7.0 Záruka.....	8
8.0 Seznam náhradních dílů a výkres řezu čerpadla ZM 280 / ZM 280 A.....	9
9.0 Seznam náhradních dílů a výkres řezu čerpadla ZM 650 A.....	10

Prohlášení o shodě

- podle směrnice EU pro nízké napětí 93/68/EWG, dodatek I
- podle EMV-směrnice 92/31/EWG a 93/68/EWG
- podle směrnice pro stroje 2006/42/EG

Tímto prohlašuje firma **ZEHNDER Pumpen GmbH**
Zwönitzer Straße 19
08344 Grünhain - Beierfeld,

že ponorná čerpadla řady **ZM**

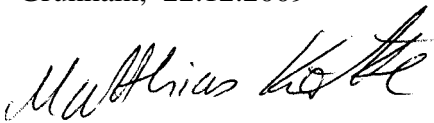
odpovídá následujícím platným ustanovením:

- směrnice EU pro nízké napětí 93/68/EWG, dodatek I
- EMV-směrnice 92/31/EWG a 93/68/EWG
- směrnice pro stroje 2006/42/EG

Použité harmonizované normy, zejména:

- **EN 809** Stav 1998
- **EN 60 335-1** Stav 2006 (návrh)
- **EN 60 335-2-41** Stav 2004
- **EN 50 081-1** Stav 1993
- **EN 50 082-1** Stav 1994

Grünhain, 22.12.2009



Matthias Kotte
Produktentwicklung

1.0 Všeobecné informace:

1.1 Působnost

Tento návod k obsluze platí pro ponorné tlakové čerpadlo řady TDP.

Při nedodržování tohoto návodu, zvláště pak bezpečnostních předpisů, jakož i při svévolné přestavbě přístroje nebo při použití jiných než originálních dílů zaniká nárok na garanci. Za takto vzniklé škody nepřebírá výrobce žádnou odpovědnost!

Jako každý jiný elektrický přístroj může být i tento produkt díky výpadku sítě nebo z jiné technické příčiny vyřazen z provozu. Aby Vám z tohoto důvodu nevznikla škoda, použijte nouzový síťový zdroj, jiné nezávislé zařízení, nebo na síti nezávislý alarm. Také po nákupu je Vám k dispozici poradenská služba výrobce. Při poruše nebo výpadku zařízení se prosím obraťte na svého prodejce.

Výrobce: ZEHNDER Pumpen GmbH
Zwönitzer Straße 19
08344 Grünhain-Beierfeld

Datum výroby: datum výroby čerpadla je vyraženo na horní části tělesa.

Typy: ZM 280 / ZM 280 A
ZM 650 / ZM 650 A

Poslední aktualizace návodu: duben 2009

1.2 Poptávky a objednávky:

Poptávky a objednávky směřujte prosím na Vašeho odborného prodejce.

1.3 Technické údaje:

TYP:	ZM 280	ZM 280 A	ZM 650	ZM 650 A
připojení výtlaku	1“	1“	1“	1“
max. velikost nečistot	10 mm	10 mm	10 mm	10 mm
příkon P₁	300 Watt	300 Watt	600 Watt	600 Watt
výkon P₂	160 Watt	160 Watt	350 Watt	350 Watt
jmenovitý proud	1,3 A	1,3 A	2,9 A	2,9 A
délka kabelu	10 m 3 x 1mm ²	10 m 3 x 1mm ²	10 m 3 x 1mm ²	10 m 3 x 1mm ²
plovákový spínač	ne	ano	ne	ano
max. čerpané množství	7.000l/h	7.000l/h	9.000l/h	9.000l/h
max. výtlačná výška	6,0m	6,0m	11,0m	11,0m
max. hloubka ponoření	5,0 m	5,0 m	5,0 m	5,0 m

Použitý materiál:

Těleso čerpadla: Polypropylen (PP)
Vnější plášť: Polypropylen (PP)
Sací síto: Polyethylen (PE)
Těleso motoru: Nerezová ocel
Oběžné kolo: PA 6
Plovákový spínač: Polypropylen (PP)
Šrouby: Stahl, verzinkt; Edelstahl
Hřídel motoru: Nerezová ocel

Ponornými čerpadly řady ZM lze čerpat kapalinu do teploty 40 °C.

1.4 Způsob použití

Čerpadla řady ZM jsou ponorná čerpadla pro lehce znečištěnou vodu, s nečistotami (nikoli kamínky) do velikosti 10 mm, a nejsou určena pro čerpání odpadní vody s fekáliemi!

1.5 Příslušenství

Čerpadla jsou dodávána s hadicovým nátrubkem s převlečnou maticí 1“ (průměr 25 mm).

2. Bezpečnost:

(podle:“VDMA-Einheitsblatt 24 292“)

Tento návod k použití obsahuje základní pokyny, které je nutné dodržet při instalaci, provozu a údržbě. Proto je bezpodmínečně nutné, aby si před montáží a uvedením do provozu všechny zainteresované osoby (instalatéři, obsluha apod.) přečetly tento návod k použití, který musí být stále k dispozici na místě, kde je zařízení nainstalováno.

Je nutno dodržovat nejen obecné bezpečnostní pokyny v tomto bodu uvedené, nýbrž také zvláštní bezpečnostní pokyny, uvedené v dalších bodech, např. pro použití v domácnostech.

2.1 Použité symboly

Bezpečnostní pokyny v tomto návodu uvedené, při jejichž nedodržení může dojít k ohrožení osob, jsou zvláště označeny obecným symbolem nebezpečí



výstraha podle DIN 4844 - W 9

varování před úrazem el. proudem



výstraha podle DIN 4844 - W 8

besonders gekennzeichnet.

Při nedodržení bezpečnostních pokynů, kdy může dojít k, poškození zařízení nebo výpadku z činnosti, je použito označení

POZOR

Pokyny, uvedené přímo na zařízení jako např. - směr otáčení
- označení přípojek

musí být bezpodmínečně dodrženy a udržovány v plně čitelném stavu.

2.2 Kvalifikace obsluhy a školení

Všecny osoby, které obsluhují, udržují, revidují a montují toto zařízení musí mít odpovídající kvalifikaci pro tyto práce. Rozsah odpovědnosti, příslušnost a kontrola personálu musí být přesně určeny provozovatelem. Nemá-li personál patřičné znalosti, musí být proškolen a veden. Toto může být v případě nutnosti provedeno výrobcem nebo dodavatelem na zakázku provozovatele. Ten musí rovněž zajistit, aby obsluha přesně porozuměla obsahu tohoto návodu.

2.3 Nebezpečí při nedodržení bezpečnostních pokynů

Nedoržení bezpečnostních pokynů může vést k ohrožení osob, životního prostředí a i samotného zařízení. Rovněž může mít za následek ztrátu jakýchkoliv nároků na náhrady škod.

V jednotlivých případech nedodržení bezp. pokynů mohou nastat tato rizika:

- selhání důležitých funkcí čerpadla
- selhání předepsaných metod pro péči a údržbu
- ohrožení osob elektrickými, mechanickými nebo chemickými účinky
- ohrožení životního prostředí únikem nebezpečných látek

2.4 Dodržování pravidel bezpečné práce

Je nezbytně nutné dodržovat bezpečnostní pokyny, stejně jako existující národní předpisy k zamezení úrazů a rovněž tak i případné interní pracovní, provozní a bezpečnostní předpisy provozovatele.

2.5 Bezpečnostní pokyny pro provozovatele a obsluhu



- nebezpečné horké nebo studené části stroje nebo zařízení musí být zabezpečeny proti nahodilému dotyku.



- čerpadla jsou vybavena vnitřní tepelnou ochranou, po jejím vychladnutí se motor opět sám rozběhne. Při opravách nebo údržbě je proto nutno vždy odpojit přívod proudu!



- u strojů nebo zařízení v provozu nesmí být odstraněny ochrany proti dotyku rotujících částí (např. spojky, hřídele atd.).



- úkapy nebezpečných kapalin (výbušných, jedovatých, horkých apod.) např. z ucpávky hřídele musí být odváděny tak, aby nebyly ohroženy osoby nebo životní prostředí a současně byla dodržena zákonná ustanovení.



- musí být vyloučeno nebezpečí úrazu el. proudem – el. instalace a připojení musí odpovídat platným předpisům a normám (VDE, ČSN..).

2.6 Bezpečnostní pokyny pro údržbu, revize a montáž

Provozovatel je povinen zajistit, aby všechny údržbářské, revizní a montážní práce prováděly kvalifikované osoby, dostatečně poučené prostudováním tohoto návodu.

Je dovoleno používat pouze originální náhradní díly.

Zásadně lze provádět práce pouze na stroji nebo zařízení uvedeném do klidu. Postupy pro uvedení do klidu zde popsané je nutno bezpodmínečně dodržet.

Čerpadla nebo zařízení čerpající zdraví ohrožující média musí být dekontaminována. Ihned po ukončení prací musí být zpět namontována všechna ochranná a zabezpečující zařízení, resp. uvedena do funkčního stavu.

Před opětovným uvedením do provozu je třeba dodržet ustanovení odstavce o uvedení do provozu.

2.7 Svévolná přestavba a výroba náhradních dílů

Přestavbu nebo změny na zařízení lze provádět pouze na základě dohody s výrobcem. Originální díly a příslušenství autorizované výrobcem zajišťují bezpečnost. Použití neoriginálních dílů může vést k zániku záruky za vzniklé škody.

2.8 Nepovolené způsoby provozování

Bezpečnost použití dodaného stroje nebo zařízení je zajištěna pouze při použití k účelu popsaném v odstavci ”1. Všeobecné informace” tohoto návodu. Mezní hodnoty zde uvedené nesmí být v žádném případě překročeny.

ACHTUNG

Automaticky pracující přístroje, jako např. ponorná čerpadla nesmí být ponechána delší čas v provozu bez dozoru. Budete-li delší čas nepřítomni, odpojte prosím

3.0 Popis

Čerpadla jsou vybavena robustním asynchronním elektromotorem ; utěsnění motoru je provedeno dvěma radiálními těsníci elementy resp. mechanickou ucpávkou. Do sítě 230 V-50 Hz jsou připojena standardně 10m kabelem.



- čerpadlo musí být připojeno do zásuvky s ochranným kontaktem.
- čerpadlo nesmí viset na kabelu, být na kabelu do vody spouštěno nebo být za kabel vytahováno.
 - není-li zásuvka, určená pro připojení čerpadla chráněna společným chráničem s vypínacím proudem max. 30mA, musí být takovýmto chráničem dodatečně vybavena.



Použití čerpadla v bazénech nebo v zahradních jezírkách a jejich blízkosti je dovoleno jen tehdy, když tato zařízení splňují podmínky DIN VDE 0100/díl 702. Přitom není dovoleno se současně v bazénu koupat. Případné dotazy zodpoví Váš dodavatel elektřiny.

4.0 Instalace a uvedení do provozu



- Zkontrolujte, zda není čerpadlo před uvedením do provozu mechanicky poškozeno (např. nešetrnou přepravou), aby jste předešli úrazům el. proudem.

Pro bezchybnou práci čerpadla je nutno, aby minimální hladina čerpaného média byla alespoň 40 mm (odčerpá až do 20 mm).

Má-li být čerpadlo použito v šachtici nebo v jínce, musí tato mít rozměry minimálně 450 x 450 x 450. Sací koš nesmí být ucpan bahnem nebo drobnými vláknitými nečistotami.

Plovák, upevněný na čerpadle (u ZM ... A) se musí v jínce nebo šachtě volně pohybovat.

Zvýší-li se hladina zvedne se plovák, a spustí čerpadlo, které odčerpává vodu, dokud se hladina opět nesníží a plovák čerpadlo odpojí. Vypnutí a zapnutí čerpadla plovákem lze nastavit posunutím kabelu plováku v upevňovacím oku. Funkci plováku přezkoušíme jeho zvednutím a opětným spuštěním.

Čerpadla, která nejsou vybavena plovákem, spustíme pouze zasunutím vidlice kabelu do zásuvky.



Aby se nepoškodila mechanická ucpávka nesmí běžet čerpadlo nasucho (bez čerpané kapaliny).

5.0 Péče a údržba



- **Před jakoukoliv prací na čerpadle bezpodmínečně odpojte síťový přívod!**

Údržba spočívá v kontrole a čištění tělesa a hydraulické části čerpadla. Povolněním 4 šroubů uvolníme sací síto a vnitřní část vyčistíme. Tyto díly po náležitém vyčištění opět v opačném pořadí namontujeme a 4 šrouby správně utáhneme.

Pozor:

Při event. opotřebením oběžných kol (např. abrasivním médii) je možná také opotřebena mechanická ucpávka. Přezkoušení těsnění hřídele a motoru, jakož i výměnu el. kabelu **smí** provádět pouze autorizovaný servis nebo výrobní závod.

6.0 Technické změny

..... jsou ve smyslu dalšího vývoje vyhrazeny.

7.0 Záruka

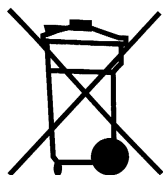
Výrobce přebírá za tento přístroj záruku 24 měsíců od dne prodeje.

K prokázání slouží Váš nákupní doklad.

V rámci této záruky odstraníme podle našeho rozhodnutí zdarma opravou nebo výměnou přístroje všechny nedostatky, vzniklé vadou materiálu nebo chybou výroby.

Ze záruky jsou vyloučena poškození a závady vzniklé nesprávným použitím, opotřebením (oběžná kola a mech. ucpávka) nebo znečištěním, jakož i následné škody, vzniklé výpadkem činnosti zařízení (přístroje), a poškození čerpadla neodborným zásahem kromě údržby podle bodu 5.

©2008 ZEHNDER GmbH



Jen pro státy EU

Neodhazujte čerpadlo do domovního odpadu!

Ve smyslu evropské Směrnice 2002/96/EG o elektrickém- a elektronickém odpadu a v souladu s národními předpisy musí být použité elektrické přístroje odděleně shromažďovány a recyklovány tak, aby nebylo ohroženo životní prostředí.

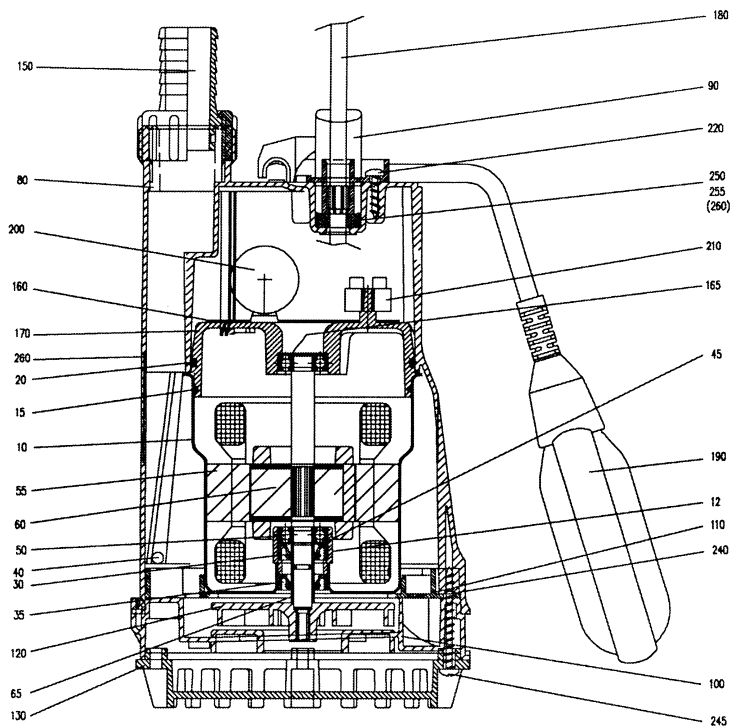
8.0 Seznam náhradních dílů a výkres řezu čerpadla ZM 280 / ZM 280 A

Číslo výkresu	Obj. číslo dílu	ks	Název	Číslo výkresu	Obj. číslo dílu	ks	Název
1.0	207083	1	Motorová jednotka kompl.	120	900117	1	Oběž. kolo
10*	200.008	1	Těleso motoru	130	900131	1	Sací síto
12*	200.009	1	Pouzdro tělesa motoru	150	900110	1	Hadic. nátrubek
15	150.010	1	O-kroužek	160	100.040	1	Izolační fólie
20	150.003	1	O- kroužek	170*	200.007.11	1	Lož. štít horní
30/35	ZE2047	2	Radialní těsnění hřídl.	180	900127	1	Kabel
40	900104	1	Kulička	190	270016.1	0(1)	Plovák. spínač
50	900105	2	Kul. ložisko 608	200	900134	1	Kondenzátor
55*	900135	1	Stator	210	270027	1	Svorkovnice
60*	600.101	1	Rotor na hřídeli	220	900121	4	Šroub do plechu
80	100.200.2	1	Vnější plášť	245	900130.1	4	Šroub do plechu
90	900113.1	1	Madlo	250	900101	1(1)	Těs. kroužek D=7
100	900114.1	1	Těleso čerpadla	255	900100	0(1)	Těs. kroužek D=9
110	900115	1	Rozp. kroužek	260	900112	1(0)	Těs. kroužek D=0

Pozn.:

Pozice, uvedené v () platí pro ZM 280 A !

Pozice, označené (*) se dodávají pouze jako kompletní jednotka motoru!!



9.0 Seznam náhradních dílů a výkres řezu čerpadla ZM 650 A

Číslo výkresu	Obj. číslo dílu	ks	Název	Číslo výkresu	Obj. číslo dílu	ks	Název
1.0		1	Motorová jednotka kompl.	160*	117710	1	Pouzdro tělesa motoru
10	900100	1	Těs. kroužek D=9	170	150.003	1	O- kroužek
20	900101	1	Těs. kroužek D=7	180	900105	1	Kul. ložisko 608
30	900104	1	Kulička	190	150.010	1	O- kroužek
40	100.200.2	1	Vnější plášť	200	800.014	1	Pero hřídele
50	900113.1	1	Madlo	210	270921	1	Mech. ucpávka
60	100.300	1	Těleso čerpadla	220	270021	1	Mech. ucpávka
70	100.301	1	Stírací deska	230	117123	0,01	Olejová náplň
80*	279910	1	Stator	240	800.043	18	Šroub do plechu
90*	279909	1	Rotor na hřídeli	250	272905.R	1	Oběž. kolo 105mm
100	100.305.1	1	Sací síto 10mm	260	900127	1	Kabel
110	900110	1	Hadic. nátrubek	270	270016.1	1	Plovák. spínač
120*	200.007.11	1	Lož. štít horní	280	100.070	1	Držák kondenzátoru
130	117125	1	Radialní těsnění hříd.	290	279911	1	Kondenzátor
140	117207	1	Kul. ložisko 6001	300	100.040	1	Izolační podložka
150*	270096	1	Těleso motoru	310	270027	1	Svorkovnice

Pozn.:

Pozice, označené (*) se dodávají pouze jako kompletní jednotka motoru!!

