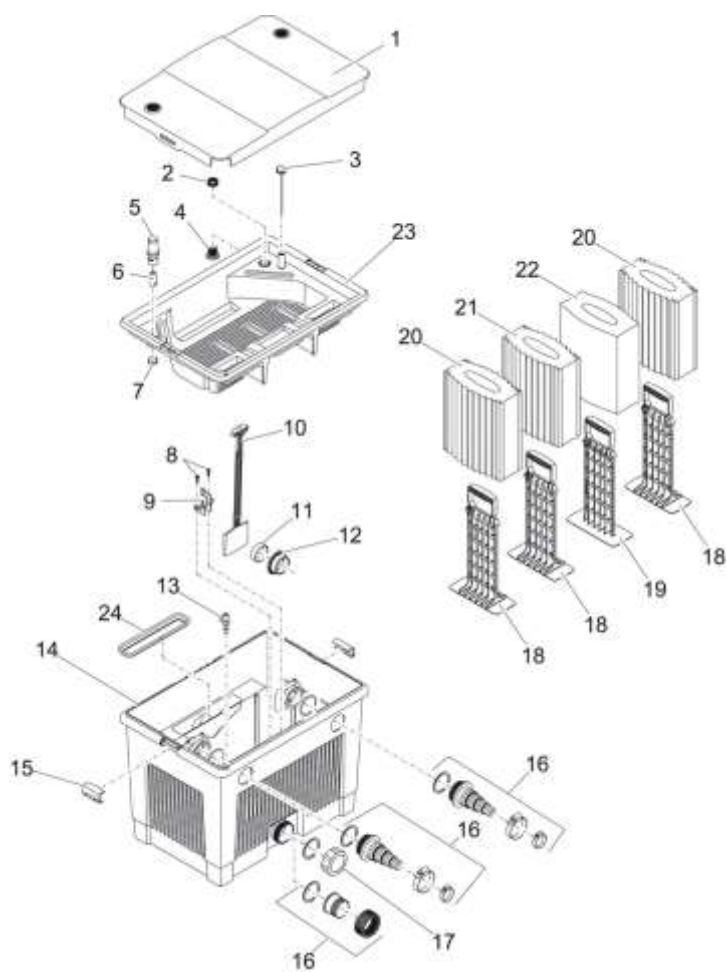


NÁHRADNÍ DÍLY



Pos.	Produkt	Objednací číslo	Množství
1	Kryt BioTec 5.1 / 10.1 bez mřížky	26079	1
2	Spojovací matice 1/2"	26636	1
3	Teploměr neutrální	29594	1
4	PVC vsuvka šedá 1/2"	5542	1
5	Indikátor úrovně krytu BioTec 5.1/10.1	35083	1
6	Plovákový indikátor hladiny BioTec 5.1 / 10.1	35084	1
7	Kontrola hladiny vody těsnicí zátkou	26418	1
8	Šroub s oválnou hlavou CH-V2A DIN 7981 4,8x19	22853	2

Pos.	Produkt	Objednací číslo	Množství
9	Vodící šoupátko	35089	1
10	Vypouštěcí ventil BioTec 5.1 / 10.1	35085	1
11	Podpěrné těsnění pouzdra	35103	1
12	Těsnění BioTec 5.1 / 10.1 SH60	26209	1
13	Připojení vzduchu BioTec 5.1 / 10.1	35087	1
14	Filtrační box BioTec 5.1	26075	1
15	Přidržná svorka BioTec 5.1 / 10.1	35086	1
16	Přidat. balení BioSmart 18000 / 36000	22759	1
17	šroubovací uzávěr 2"	25993	1
18	Držák pěny BioTec 5.1/10.1 otevřený modrý	35047	3
19	Držák pěny BioTec 5.1/10.1 uzavřený černý	35082	1
20	Náhradní houba modrá BioSmart 18-36000	56678	2
21	Náhradní houba červená BioSmart 18-36000	56677	1
22	Náhradní houba zelená BioSmart 18-36000	56679	1
23	Vnitřní kryt BioTec 5.1	26076	1
24	Těsnění uvnitř krytu 2018	71419	1
230	BioSmart 30000 zakryjte mřížkou	26214	1