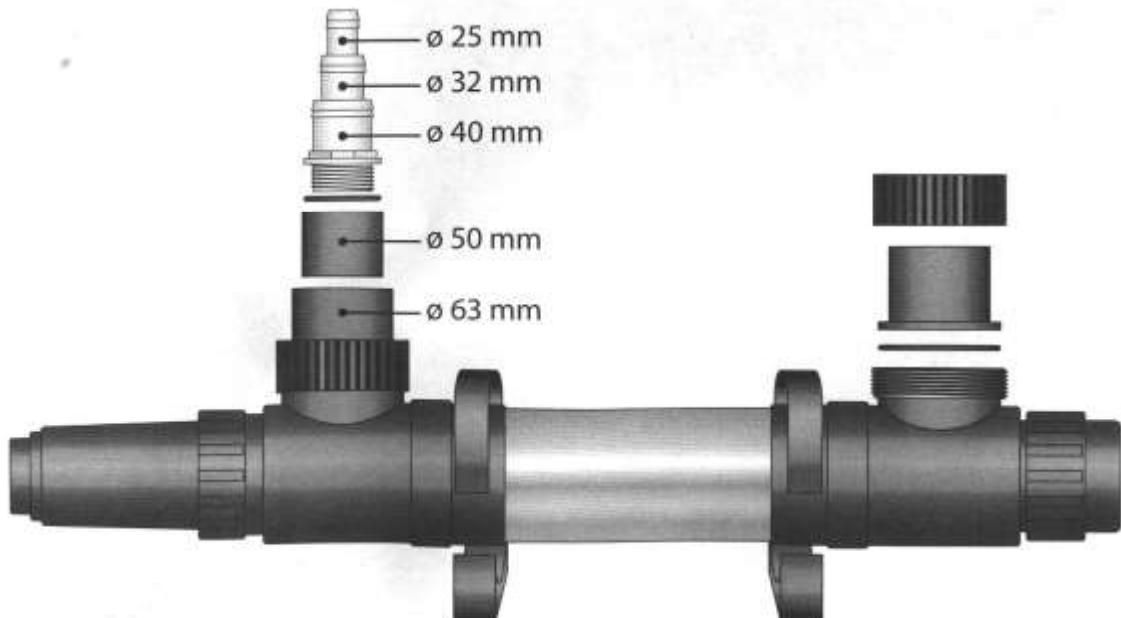
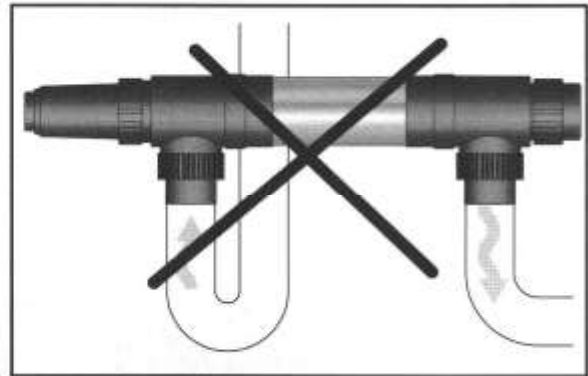
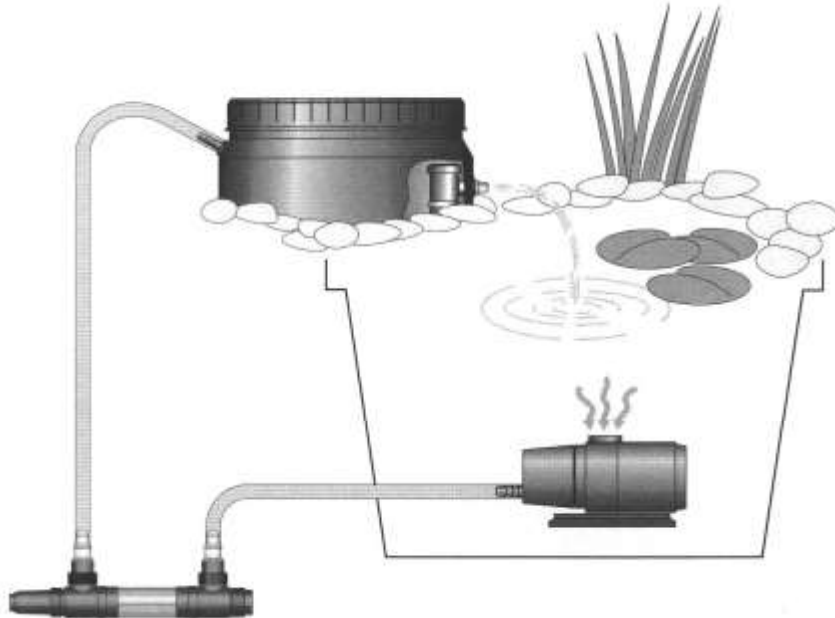




# XClear Profi Heater

Průtokový ohřívač s termostatem



Topítko Profi-Heater je určeno převážně pro ohřev jezírkové vody pro zahradní jezírka s KOI.

Topítko je dostupné v těchto modelech:

Profiheater 1 kW (860 kcal/h) kapacita jezírka 5 000 l

Profiheater 2 kW (1720 kcal/h) kapacita jezírka 10 000 l

Profiheater 3 kW (2580 kcal/h) kapacita jezírka 15 000 l

Pro zvýšení teploty 1 m<sup>3</sup> vody za 1 hodinu o 1°C je třeba cca 1.000 kcal. Ovšem mějte na paměti, že teplota vody je dále závislá na teplotě vody na povrchu hladiny a případné izolace. Všechny modely jsou vybaveny regulovatelným termostatem, a to až do 40°C. Topné tělísko (A) s teplotním čidlem (B), jakož i vnitřní části samotného tělíska jsou vyrobeny z vysoce kvalitní nerezové oceli. Profi-Heater se může napojit na rybníční hadici nebo PVC-trubku.

#### **Bezpečnost:**

- při jakékoliv manipulaci s přístrojem vždy nejprve odpojte od zdroje el. energie.
- nikdy přístroj nepožívejte, jestliže je některá jeho část poškozená.
- přístroj ihned odpojte, pokud voda přestane proudit nebo proudí v nedostatečném množství. Nedostatečně proudící voda může způsobit poškození nebo zničení přístroje. Zajistěte, aby topné těleso bylo vždy zcela pod vodou. Jednotka musí být instalována horizontálně viz. obrázky výše a vstup i výstup vody musí být směrem nahoru tak, aby v případě přerušení proudění vody zůstala spirála stále pod vodou.

#### **Údržba:**

Topítko nesmí být instalováno pod vodou. Instalujte vně jezírka. Profi-Heater nevyžaduje žádnou zvláštní údržbu. Nikdy se nesnažte nastavitelný termostat rozdělat. V opačném případě nemůže být poskytnuta záruka. Zabezpečte, aby topné těleso bylo celé neustále pod vodou. I vzduchová bublina může způsobit přehřátí spirály a její zničení.

#### **Instalace:**

Profi-Heater obsahuje 63 mm spojku na lepení a je poskytována i redukce na 50mm. Pro napojení lze použít hadice nebo PVC potrubí. Pokud použijete hadici, seřízněte hadicový trn podle průměru hadice, nasadte hadici a stáhněte svorkou. Zbytečně malým průměrem trnu dochází k brždění průtoku vody a tím k nadměrnému zatěžování čerpadla.

Ohřívadlo do jezírka nesmí být v žádném případě provozováno na sucho. Profi-Heater instalujte vždy ve vodorovné poloze. Vtok a výtok musí vždy směrem nahoru!!! Pak je v přístroji za normálních podmínek vždy voda, a to i v případě, že by došlo k neočekávanému vysazení čerpadla. Připojte čerpadlo k Profi-Heateru a zapněte čerpadlo. Zkontrolujte, zda všechny připojení těsní, pokud, celý systém důkladně utěsněte, aby voda neprosakovala. Jakmile je celý systém utěsněný a voda cirkuluje, zapněte topení a na termostatu nastavte požadovanou teplotu. Kontrolní světlo zhasne, jakmile se dosáhne požadované teploty.

#### **Záruční podmínky:**

Na tento výrobek se poskytuje záruka na bezporuchový provoz v délce 24 měsíců ode dne nákupu. Jestliže se na výrobku vyskytne v záruční době vada, která nebyla způsobena uživatelem, nebo neodvratnou událostí (např. živelnou pohromou), bude výrobek uživateli bezplatně opraven. Podmínkou uznání záruky je předložení tohoto řádně vyplněného záručního listu nebo dokladu o koupi. Záruka se nevztahuje na poruchy způsobené násilným, nebo neodborným zacházením, či vniknutím do přístroje a zaniká tehdy, pokud byla na přístroji provedena oprava jinou osobou, než pověřeným mechanikem. Jestliže nebude reklamovaná vada zjištěna nebo nejde-li o záruční vadu, za kterou odpovídá prodávající, či neposkytne-li kupující servisnímu technikovi prodávajícího součinnost, je kupující povinen nahradit prodávajícímu veškeré případné náklady, které v souvislosti s vyřízením reklamace vzniknou. Reklamace týkající se poškození výrobku při přepravě, budou brány v úvahu pouze v případě že, je řádně sepsán protokol o poškození s dopravcem.

Topná tělesa Profi-Heater odpovídají platným normám.

**Distribuce:** Jezírka-Zahrady s.r.o., M.Aiše 2245/16, 434 01 Most, Tel: 731156600, E-mail: obchod@jezirka-zahrada.cz