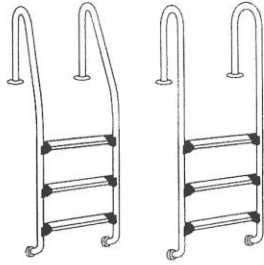


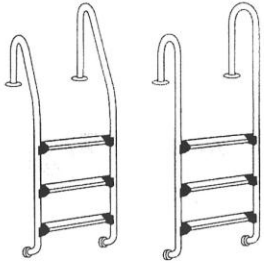


**Kripal**<sup>®</sup>



Mod. PI-PP

Mod. MI-MP

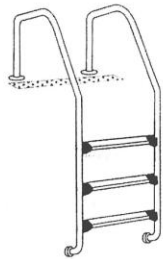


Mod. SAI-SAP

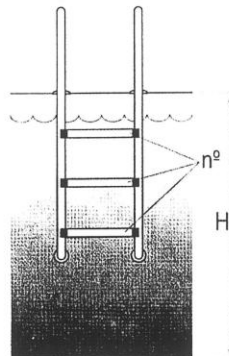
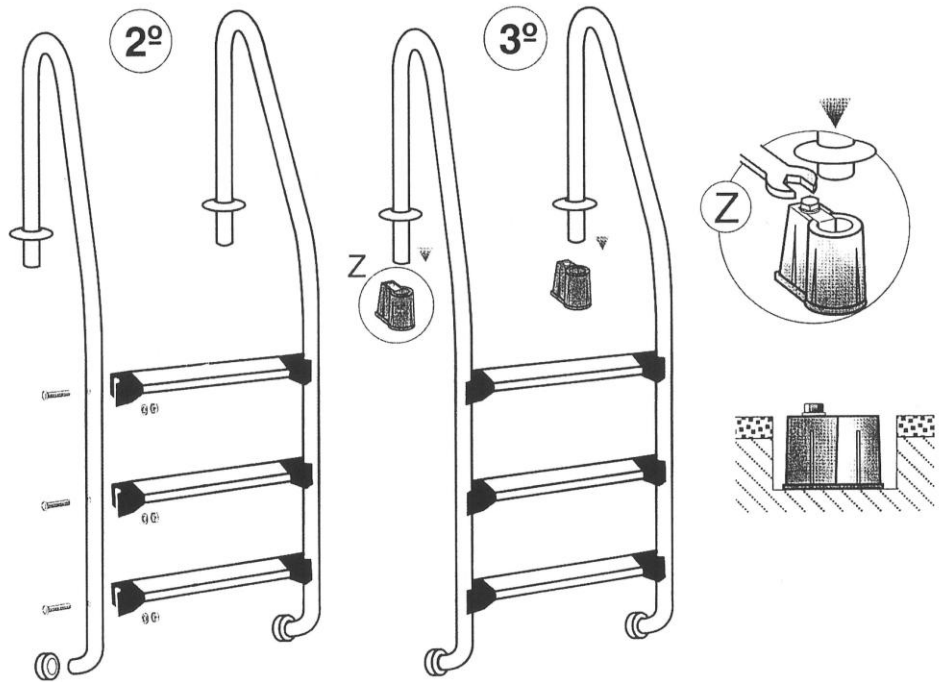
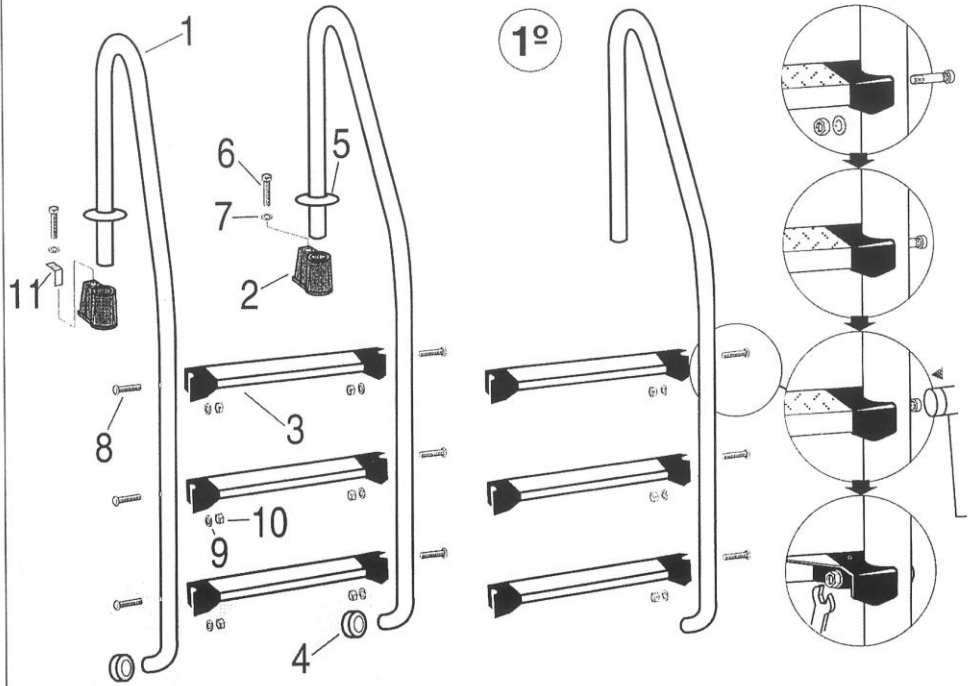
Mod. MAI-MAP



Mod. MXI-MXP



Mod. EMI-EMP



H	n°
0,60	2
0,90	3
1,30	4
2,00	5

# NÁVOD NA MONTÁŽ ŽEBŘÍKU

## BALENÍ OBSAHUJE

- 1 / madla nerez 2 ks
- 2/ kotvení pouzdro plast 2 ks, nebo možné dokoupit kotvení nerez 2 ks se šrouby a hmoždinkami
- 3/ schodnice podle typu 2 – 5 ks
- 4/ gumové opěrky 2 ks
- 5/ krytka kotvení (rozeta) 2ks
- 6/ součást kotvícího pouzdra – šroub 2 ks k dotažení klínku
- 7/ součást kotvícího pouzdra – podložka 2ks
- 8/ šrouby nerez k upevnění schodnice (ke schodnici 2 ks)
- 9/ podložky nerez (ke schodnici 2 ks)
- 10/ matky nerez (ke schodnici 2 ks)
- 11/ součást kotvícího pouzdra - zemnicí plíšek 2ks

## OBECNÉ VLASTNOSTI

Žebřík je vyroben z nerezové oceli AISI 304 a povrch je strojně vyleštěn. To zaručuje jeho vysokou kvalitu. Přesto doporučujeme instalovat žebřík pouze u bazénů, kde je chemická úprava vody prováděna pomocí chloru. V žádném případě nedoporučujeme instalaci žebříku tam, kde je použita úprava bazénové vody pomocí elektrolýzy slané vody.

## MONTÁŽ

Žebřík smontujte dle přiloženého návodu.

Na předem vybrané místo při okraji bazénu pak zabetonujte PVC pouzdra /2ks/, nebo přišroubujte nerezové kotvení /2ks/. Před zabetonováním pospojte pouzdra nebo kotvení pomocí vodiče /CYKY/ s zemnicím bodem. Toto pospojení je důležité provést proto, aby nedocházelo působením proudů, způsobených rozdílem potenciálů mezi žebříkem a zemnicím bodem a tak vzniklým el.napětím k zrezivění žebříku. **Na takto vzniklou závadu se nevztahuje záruka.**

## ÚDRŽBA

přestože je žebřík vyroben z nerezové oceli AISI 304, je nutno provádět jeho pravidelnou údržbu. Bezpodmínečně je nutné dodržovat správné hodnoty bazénové vody, především volného chloru / max. 1 mg/litr / a pH / 7,2-7,6 /.

Dále doporučujeme žebřík min. 2 x měsíčně pomocí přípravku na ošetření nerezové oceli očistit a odstranit tak všechny organické a anorganické nečistoty, usazeniny chloru a zkondenzovanou vodu. Vápenaté usazeniny odstraňujte dle potřeby. Po každém ošetření žebřík osušte a nakonzervujte přípravkem na konzervaci nerezové leštěné oceli.