

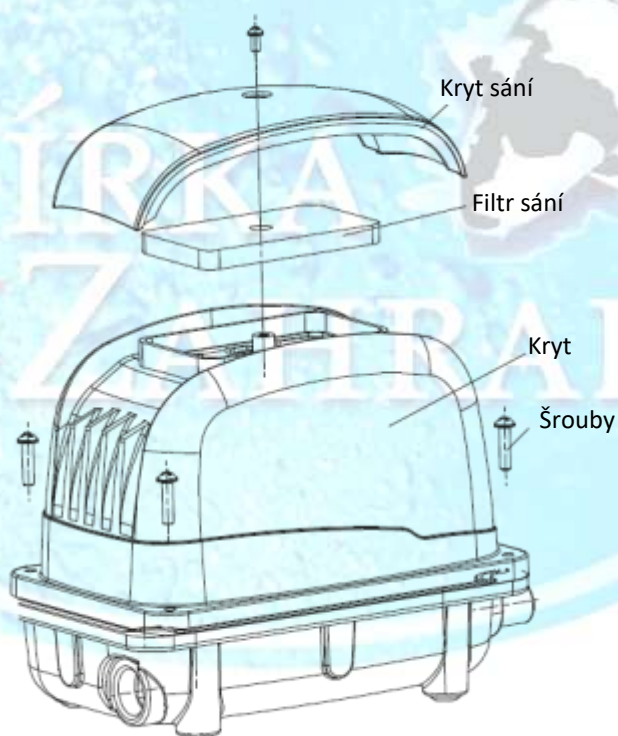


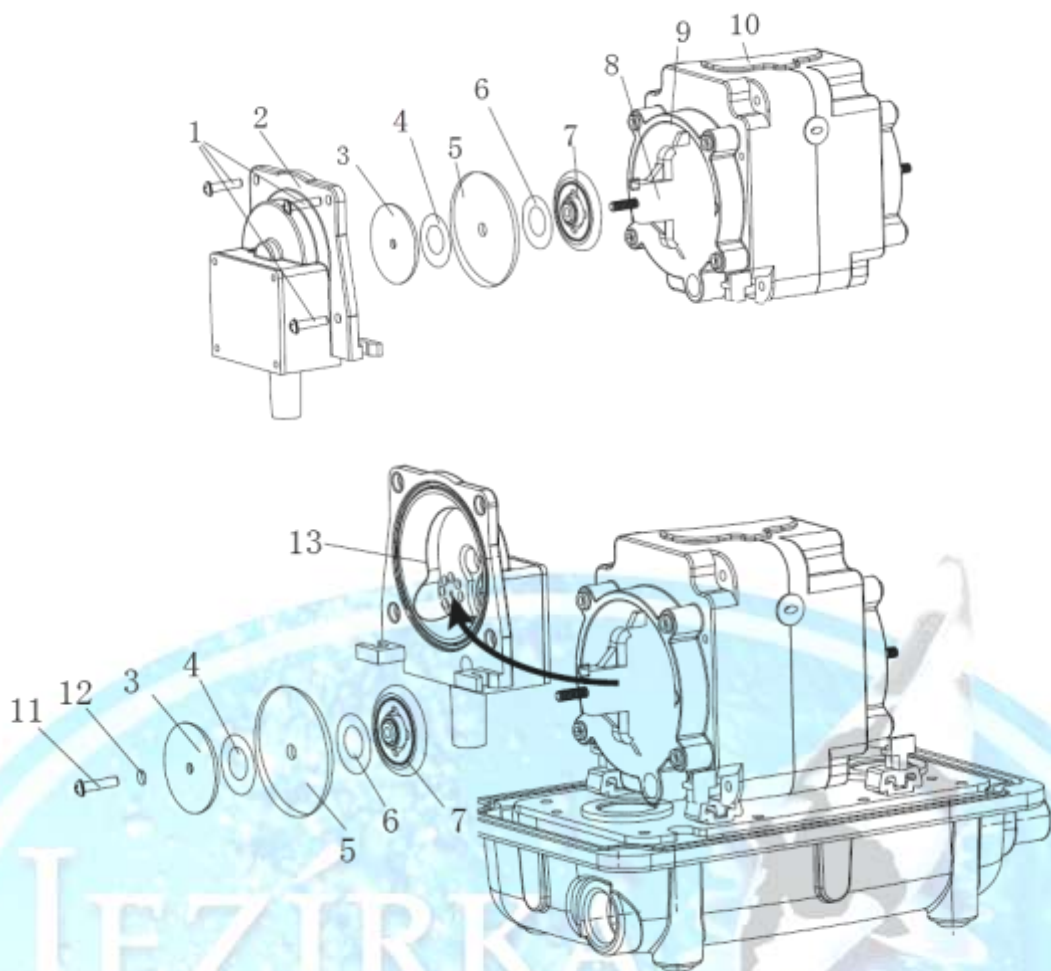
## Jebao-Jecod AP Serie

vzduchovací kompresory

Technické informace k jednotlivým modelům

Model	Napětí-frekvence	Příkon	Max. výkon	Max. výtlak	Hlučnost dB
PA-35	220-240 V 50 Hz	20 W	35 l / min	2,8 m	32
PA-45	220-240 V 50 Hz	25 W	45 l / min	3,0 m	33
PA-60	220-240 V 50 Hz	38 W	65 l / min	3,5 m	35
PA-80	220-240 V 50 Hz	55 W	80 l / min	3,6 m	36
PA-100	220-240 V 50 Hz	65 W	100 l / min	3,8 m	36
PA-150	220-240 V 50 Hz	120 W	190 l / min	4,5 m	45
PA-200	220-240 V 50 Hz	180 W	250 l / min	5,0 m	46





### Vzduchový rozdělovač a připojení vzduchovacích kamenů

Na výtlak z kompresoru lze za pomoci hadic a rozdělovače připojit jeden nebo více vzduchovacích kamenů. Vyberte vhodnou hadici a zajistěte ji, aby se z trnu nemohla odpojit. Výkon kompresoru bude vyšší pokud při instalaci použijete silnější hadice. Použitím slabých hadiček výrazně zredukuje výkon a sníží se i životnost membrán. Použijte hadice nezbytně nutné délky. S délkou hadic se rovněž redukuje výkon kompresoru. Použijte nové, dostatečně velké vzduchovací kameny. Kameny neinstalujte pod vodu hlouběji než 3 m. Zlomené hadice, vzduchovací kameny instalované příliš hluboko, příliš malé kameny, staré nebo znečištěné kameny atd. výrazně redukuje výkon kompresoru. Pokud je kompresor v provozu nikdy zcela neuzavírejte výtlak a zajistěte, aby kompresor tlačil neustále dostatečné množství vzduchu, jinak může dojít k přehřátí a poškození kompresoru. Abyste předešli vniknutí vody do přístroje při výpadku proudu, je třeba kompresor instalovat nad úroveň hladiny vody v jezírku. Instalace pod úroveň hladiny vody je možná, pokud je na hadici nainstalovaný zpětný ventil. Z důvodu dlouhodobé spokojenosti s kompresorem jej instalujte na suchém, neprášném místě. Provozování kompresoru v prašném a vlhkém prostředí může výrazně zkrátit životnost kompresoru. Použití kompresoru pokud je okolní teplota vyšší než 40°C může mít za následek prasknutí membrán.

### Výměna membrán

Vždy vyměňte obě membrány, a to i v případě, že je poškozená jen jedna.

- A. Odmontujte šroubky (1)
- B. Sundejte bázi s ventily (2)
- C. Odmontujte šroubek (11)
- D. Postupně sundejte přítlačnou podložku (3), elektrostatickou membránu (4) a membránu (5)
- E. Nasaďte novou membránu, při nasazování dávejte pozor, aby byla membrána umístěna přesně na své místo
- F. Smontujte ostatní součásti v opačném pořadí než jste je demontovali.

### Čištění a výměna filtru sání

Prach nebo jiné nečistoty zachycené na vstupu do kompresoru mohou způsobit vysokou hlučnost kompresoru nebo může dojít až k jeho poruše. Z tohoto důvodu je nezbytné pravidelné čištění nebo v případě nutnosti výměna sacího filtru.

Postup čištění/výměny sacího filtru:

- 1) Před započítím čištění odpojte kompresor ze sítě.
- 2) Odmontujte šroubek na krytu sání a sejměte kryt. Vyndejte filtr a vyměňte za nový nebo filtr pečlivě vyperte. Pokud použijete saponát, filtr dobře vypláchněte v čisté vodě a nechejte dobře vysušit na slunci, než jej nasadíte zpět. Očistěte také kryt a sání vzduchu. Upozorňujeme, že saponáty jsou škodlivé pro ryby.

### Bezpečnostní pokyny

1. Před zapojením se ujistěte, že napětí a frekvence v síti odpovídá požadavkům kompresoru.
2. Kompresor instalujte nad úrovní hladiny vody v jezírku a minimálně 2 m od hrany jezírka.
3. Kompresor by měl být uzemněn, aby nedošlo k úrazu elektrickým proudem.
4. Pokud kompresor spadne do vody, nesahejte pro něj. Nejprve jej odpojte od napájení a pak jej vytáhněte. Kompresor pak nechejte zkontrolovat kvalifikovaným technikem.
5. Po instalaci kompresor pečlivě vyzkoušejte. Pokud je napájecí kabel poškozen, musí být vyměněný kvalifikovaným technikem, abyste předešli úrazu elektrickým proudem.
6. Netahejte kompresor za napájecí kabel. Vždy odpojte od zdroje napájení, když kompresor nepoužíváte, před jeho instalací nebo před čištěním a údržbou.
7. Je nezbytná pravidelná údržba kompresoru.
8. Pokud během provozování kompresoru zaznamenáte přerušovaný chod motoru nebo se objeví něco zvláštního, ihned kompresor odpojte od napájení a kontaktujte prodejce nebo autorizovaný servis.
9. V případě venkovního použití musí být instalováno s proudovým chráničem nepřesahujícím 30mA.

**Upozornění:** zajistěte, aby v případě např. deště nemohla voda stékat po kabelu směrem k zásuvce nebo směrem do kompresoru.

**Likvidace:** vysloužilý kompresor předejte k ekologické likvidaci prodejci nebo na místo určené pro sběr vysloužilých elektrospotřebičů.

### Záruční podmínky:

Na tento výrobek se poskytuje záruka na bezporuchový provoz v délce 24 měsíců ode dne prodeje vyjma součástí s nižší dobou použitelnosti (membrány a báze s ventily a vzduchový filtr). Pokud kompresor provozujete ve vlhkém prostředí, může se na kovových částech uvnitř kompresoru objevit koroze. Na korozi způsobenou provozováním ve vlhku se nevztahuje záruka. Jestliže se na výrobku vyskytne v záruční době vada, která nebyla způsobena uživatelem, nebo neodvratnou událostí (např. živelnou pohromou), bude výrobek uživateli bezplatně opraven. Podmínkou uznání záruky je předložení řádně vyplněného záručního listu nebo dokladu o koupi.

Záruka se nevztahuje na poruchy způsobené násilným, nebo neodborným zacházením, či vniknutím do přístroje a zaniká tehdy, pokud byla na přístroji provedena oprava jinou osobou, než pověřeným mechanikem. Záruka se rovněž nevztahuje na zásahy do elektroinstalace výrobku, zkracování či prodlužování kabelů apod.

Jestliže nebude reklamovaná vada zjištěna nebo nejde-li o záruční vadu, za kterou odpovídá prodávající, či neposkytne-li kupující servisnímu technikovi prodávajícího součinnost, je kupující povinen nahradit prodávajícímu veškeré případné náklady, které v souvislosti s vyřízením reklamace vzniknou.

Reklamace týkající se poškození výrobku při přepravě, budou brány v úvahu pouze v případě že, je řádně sepsán protokol o poškození s dopravcem.

Výrobky AquaForte odpovídají platným normám.

**Prodávající:** Distribuce: Jezírka – Zahrady s.r.o., Adresa: M.Alše 2245/16, 434 01 Most, Tel.: 73115660, email: obchod@jezirka-zahrada.cz, www.jezirka-zahrada.cz

