

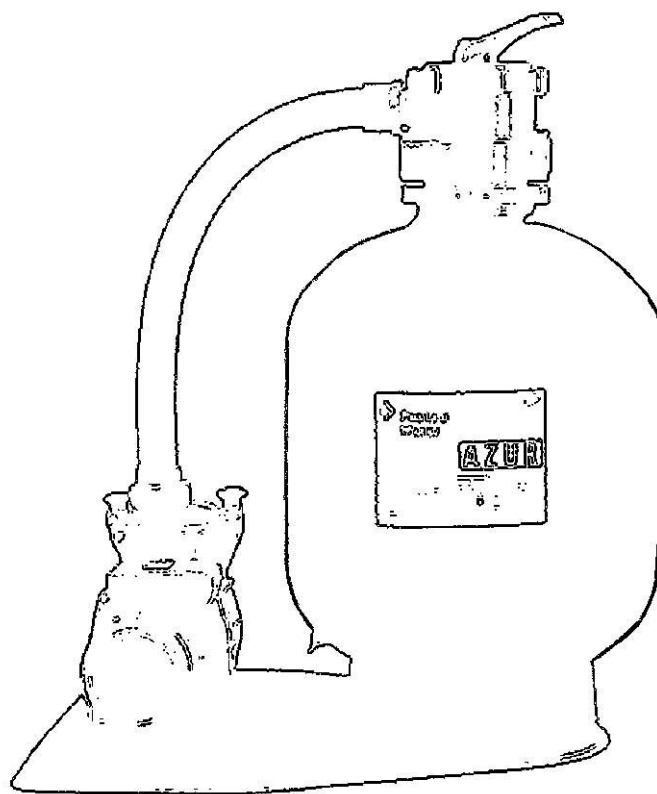
# **PÍSKOVÉ FILTRACE**

**KIT 300**

**KIT 380**

**KIT 480**

**KIT 560**



Návod k používání a údržbě

# Návod k zapojení a obsluze

Zařízení KIT je kompletní písková filtrační stanice pro čištění vody. Skládá se z filtrační nádoby pro pískovou náplň, čerpadla s vlasovým předfiltrem, 6-ti cestného ventilu s manometrem, podstavce /palety/ a propojovací hadice s rozebiratelným spojem.

Stanici KIT je možno použít pro recirkulaci vody v plaveckých bazénech, jezírkách, lázních, vanách a whirlpoolech. Filtrovaná voda nesmí být znečištěna ropnými látkami, teplota vody by neměla přesáhnout max. teplotu 35<sup>0</sup> C.

## 1. Základní pokyny

- ✓ Před nákupem se přesvědčte o vhodnosti použití tohoto typu filtrace a jejího zapojení u svého prodejce.
- ✓ Při nákupu zkontrolujte kompletnost celého zařízení a vyplnění záručního listu.
- ✓ Při přepravě dbejte pokynů na obalu stanice, zařízení chraňte před nárazy a nešetrným zacházením.
- ✓ Stanici umístěte na dobře přístupné místo, chráněné před mrazem a vždy tak, aby čerpadlo bylo neustále zalito vodou.

## 2. Zapojení a montáž

Nejprve zvolte vhodné místo pro umístění filtrace. Mělo by být dobře přístupné, chráněné před deštěm, slunečními paprsky, před vodou prosakující z okolí a před mrazem.

1. Nádobu a ostatní části filtrace vyndejte z balení.
2. Stanici usadte na zvolené místo.
3. Filtrační nádobu naplňte do 2/3 třetin výšky pískem, množství viz. návod dále.  
**Pozor** : Před nasypáním písku je nutné nasadit na trubku v hrdle nádoby ochranný klobouček. Po nasypání písku klobouček sundejte.
4. Po očištění hrdla nádoby od písku nasadte na hrdlo 6-ti cestný ventil a pomocí spony ho upevněte na nádobu. ( Matici uložte správně do výřezu ve sponě.)
5. K ventilu osadte manometr a dotáhněte přezimovací zátky na čerpadle a na filtrační nádobě.
6. Namontujte čerpadlo na podstavec.
7. Přiloženou hadicí nyní propojte čerpadlo a 6-ti cestný ventil.
8. Nyní můžete k filtraci připojit sání a výtlač. Doporučujeme sání a výtlač osadit uzavíracími kulovými ventily, pro případ demontáže za účelem údržby. Potrubí by mělo svým průměrem odpovídat, nebo být větší než připojení čerpadla ( tj. 1 1/2“).

9. Proved'te elektrické p'ripojení erpadla. P'ripojení mus' b'yt provedeno odbornou el. firmou.  
**Pozor** : P'rivod mus' b'yt vybaven proudov'ym chr'anicem s vyp'nac'ım bezpečn'ym proudem 30 mA.
10. Ješt'e jednou p'ekontrolujte t'esnost jednotliv'ych spojen'ı.
11. Nyn'ı otev'rete kulov'e ventily. Aby se mohlo odvzdušnit trubkov'e veden'ı, napl'nte erpadlo vodou.
12. V p'ıpad'e, že erpadlo nen'ı možno um'ıst'ıt pod 'urove'ň hladiny je t'reba toto erpadlo zal'ıt vodou pomoc'ı hadice.
13. Nyn'ı je možno za'ızen'ı spustit.

Za'ızen'ı je tak'e možno vybavit automatick'ym ovl'ad'ın'ım provozu.

***Pozor na spr'avn'e napln'e'n'ı erpadla vodou, nikdy nezap'ınejte erpadlo bez vody.***

### **3. Provoz, ıst'e'n'ı a 'udr'zba filtru**

#### Provoz filtrace

1. P'aku ventilu nastavte do polohy filtrov'ın'ı.  
**Pozor** : P'restavov'ın'ı 6-ti cestn'eho ventilu se prov'ad'ı pouze když je vypnut'e erpadlo.
2. Zapn'ete erpadlo.
3. Poznamenejte si tlak na manometru.

#### ıst'e'n'ı filtrace

Stoupne-li tlak p'ıbl'ızn'e o 0,5 bar nad poznamenanou hodnotu tlaku, pak je as pro zp'e'tn'ıy proplach.

1. Vypn'ete erpadlo.
2. P'aku ventilu nastavte do polohy „zp'e'tn'ıy proplach„.
3. Zapn'ete erpadlo. Za'ızen'ı by se m'e'lo proplachovat tak dlouho, a'z se objev'ı ist'ı voda ve sklen'ıce na odpadu. ( cca 3 min. )
4. Vypn'ete erpadlo.
5. P'aku ventilu nastavte do polohy „vyplachov'ın'ı„.
6. Zapn'ete erpadlo a nechte ho b'e'zet cca 1 min.
7. Vypn'ete erpadlo.
8. P'aku ventilu nastavte do polohy „filtrov'ın'ı„ a zapn'ete erpadlo.

#### 'udr'zba

Filtran'ı vlasov'ıy p'edfiltr pumpy by se m'e'l pravideln'e vyjmout a d'ukladn'e vyist'ıt. erpadlo nezap'ınejte bez nasazen'eho vlasov'eho p'edfiltru. Filtr je dimenzov'ın pro dlouholet'ıy provoz bez 'udr'zby.

- Pozor** : - P'ed prov'ad'e'n'ım 'udr'zby v'zdy vypn'ete el. p'rivod erpadla.  
- Nikdy nemontujte ventil, pokud je filtr pod tlakem.

#### 4. Odstavení z provozu, zazimování

Při dlouhodobém odstavení z provozu je třeba provést důkladně zpětné vyprání filtru včetně dezinfekce, ochrany proti řasám a vyčištění vlasového předfiltru.

Je-li nebezpečí zamrznutí, vypustte také vodu z potrubí, vlasového předfiltru a filtrační nádoby. Zátky nechte otevřené.

Je vhodné desinfikovat písek ( např. chlorovým šokem ) a prohlédnout, zda písek nehrudkovatí. Páka 6-ti cestného ventilu zůstane nadzvednutá. Celé zařízení je také nutno zabezpečit na zimu před zatopením vodou.

#### 5. 6-ti cestný ovládací ventil

Dojde-li k tlakovému rozdílu 1,5 baru ( žluté až červené pole manometru ) ve filtrační nádobě, je třeba provést zpětné praní. Přepínejte v pořadí I , IV , VI , I. Přepínání provádějte při vypnutém čerpadle. Polohu IV a VI nevypínejte, dokud bude v kontrolním sklíčku na ventilu patrný kal. Vypouštění do kanálu se provádí v poloze II, cirkulace vody v poloze V.

Polohy 6-ti cestného ventilu :

- I. Filtrování : - normální filtrační provoz
  - II. Vyprázdnění : - veškerá bazénová voda je odvedena do odpadu
  - III. Zavřeno : - ventil je uzavřen, vodní okruh nepracuje
- Pozor** : nikdy nezapínejte čerpadlo v této poloze ventilu
- IV. Zpětný výplach : - voda je čerpána filtrací v opačném směru ( čištění filtračního písku )
  - V. Cirkulace : - vodní okruh obchází filtraci
  - VI. Čistící výplach : - zvržené částičky nečistot jsou odvedeny do odpadu

#### 6. Závady, chybové stavy

##### Čerpadlo nenasává

1. Není voda v předfiltru
2. Netěsní filtrační nádoba
3. Je poškozen O-kroužek na víku
4. Hladina vody je pod sběračem ( skimmerem )
5. Je zanesen filtrační nebo sběrací koš
6. V systému potrubí je uzavřen kulový ( uzavírací ) ventil
7. Do sacího koše proniká vzduch

##### Neběží motor

1. Je vypnutá elektřina
2. Je shozen jistič motoru nebo jistič na přívodu
3. Čerpadlo je vypnuto časovým spínáním
4. Motor není správně připojen
5. Hřídel motoru je zablokována vadným ložiskem
6. Čerpadlo je zablokováno nečistotami

### Malý sací tok - vysoký tlak na filtru

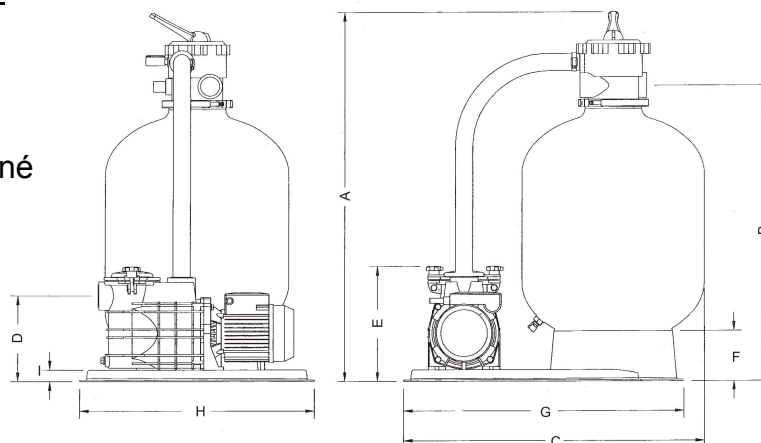
1. Znečištěný filtr
2. Nečistoty ve zpětném potrubí

### Malý sací tok - malý tlak na filtru

1. Předfiltr nebo sběrač jsou ucpané
2. Ucpané oběžné kolo
3. Netěsnosti v sacím potrubí
4. Nečistoty ve zpětném potrubí

### Hlučný běh čerpadla

1. Netěsnosti v sacím potrubí
2. Cizí předmět v tělese čerpadla



## 7. Technické parametry

	<b>KIT 300</b>	<b>KIT 380</b>	<b>KIT 480</b>	<b>KIT 560</b>
Max.provoz.tepl.	35 °C	35 °C	35 °C	35 °C
Max.provoz.tlak	2 bar	2 bar	2 bar	2 bar
Filtrační plocha	0,8 m <sup>2</sup>	0,12 m <sup>2</sup>	0,18 m <sup>2</sup>	0,25 m <sup>2</sup>
Filtrační výkon	4,5 m <sup>3</sup> /h	6 m <sup>3</sup> /h	9 m <sup>3</sup> /h	12 m <sup>3</sup> /h
Písková náplň	20 kg	42 kg	80 kg	140 kg
Průměr nádoby	300 mm	380 mm	480 mm	560 mm
A	660	820	900	1090
B	520	640	720	910
C	520	740	790	830
D	200	220	220	220
E	285	295	295	295
F	50	106	106	106
G	520	735	735	735
H	300	600	600	600
I	20	30	30	30

## 8. Záruční podmínky a reklamace :

Na celý komplet poskytujeme záruku 12 měsíců od data prodeje.

Záruka se nevztahuje na díly podléhající opotřebení ( těsnění, membrány, ucpávky ) jen na dobu uvedenou přímým výrobcem.

Záruka se nevztahuje na provoz s chemikáliemi, které výrobce nedoporučil a nebyly jím odsouhlaseny. Dále se záruka nevztahuje na závady způsobené neodborným nebo nešetrným zacházením, neodbornou montáží, opomenutím, vědomou chybou nebo neodborným zásahem do zařízení.

Reklamace se uplatňuje u prodejce.

## 9. Rozpis součástí

Popis	počet	KIT 380	KIT 480	KIT 560
1. Základní deska (paleta)	1	G-15-5195	G-15-5195	G-15-5195
2. Propojovací hadice	1	FS-15AZ-H031	FS-19AZ-H051	FS-22AZ-H071
3. Šroub SS-A2 M8x40	2	A-M8-040	A-M8-040	A-M8-040
4. Matka SS-A4 M8	2	A-M8-A4	A-M8-A40	A-M8-A40
5. Podložka SS-A4 M8	2	A-M8-RON	A-M8-RON	A-M8-RON
6a. Čerpadlo Mini Delfino	1	57100331	57100501	57100801
6b. Čerpadlo Ondina	1	57OK033	57OK051	57OK071
7. Filtrační nádoba AZUR	1	Z-1518-A0	Z-1925-A0	Z-2225-A0
8. Trubka PVC 50x1,8 mm	1	G-PVC-5018/3	G-PVC-5018/4	G-PVC-5018/5
9. Díl pro nasypání písku	1	G-15-5051	G-15-5051	G-15-5051
10. Vícecestný ventil	1	E-27-2026	E-27-2026	E-27-2026
10a. Manometr	1	G-15-2047	G-15-2047	G-15-2047
10b. ABS spona pro ventil	1	E-27-2025	E-27-2025	E-27-2025
10c. O-kroužek 123,8x5,33mm	1	G-28-1008	G-28-1008	G-28-1008
10d. O-kroužek 50x2,5mm	1	G-28-1009	G-28-1009	G-28-1009
11. Sběrač	6	G-SS6-025260	G-SS6-025314	G-SS6-025373
12. Nosič sběračů	1	G-SS6-025	G-SS6-025	G-SS6-025
13. Vypouštěcí ventil	1	G-15-4698	G-15-4698	G-15-4698
14. Vypouštěcí šroub	1	G-15-4699	G-15-4699	G-15-4699
15. O-kroužek	1	G-19-2115	G-19-2115	G-19-2115

