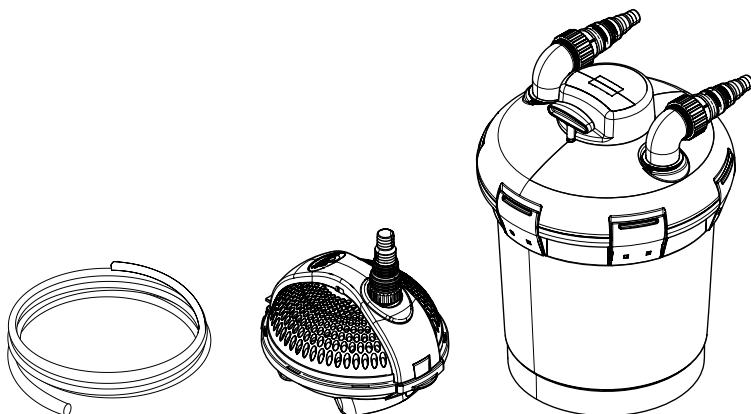




DE	Gebrauchsanleitung
GB	Operating instructions
FR	Notice d'emploi
NL	Gebruiksaanwijzing
ES	Instrucciones de uso
PT	Instruções de uso
IT	Istruzioni d'uso
DK	Brugsanvisning
NO	Bruksanvisning
SE	Bruksanvisning
FI	Käyttöohje
HU	Használati útmutató
PL	Instrukcja użytkowania
CZ	Návod k použití
SK	Návod na použitie
SI	Navodila za uporabo
HR	Uputa o upotrebi
RO	Instrucțiuni de folosință
BG	Упътване за употреба
UA	Посібник з експлуатації
RU	Руководство по эксплуатации
CN	使用说明书

# PondoPress

10000



<b>PondoPress 10000</b>	342 Ø x 450 mm	AC 230 V, 50 Hz/11W	7 W TC-S (UV-C)	< 2 m	2500 l/h	3 m	10000 l

**IP 24**

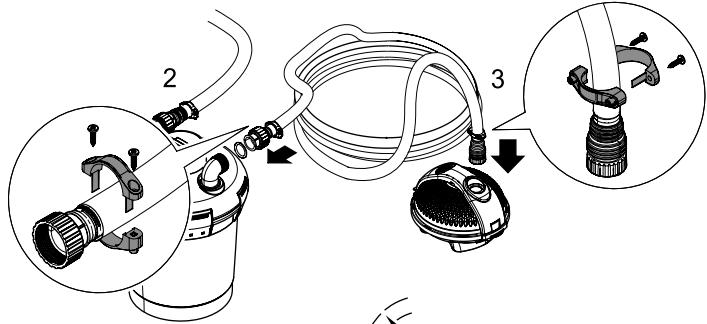
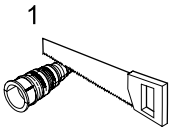


<b>PondoVario 2500</b>	180 x 125 x 85 mm	220-240 V, 50 Hz, 40 W	< 2.20 m	2500 l/h	10 m

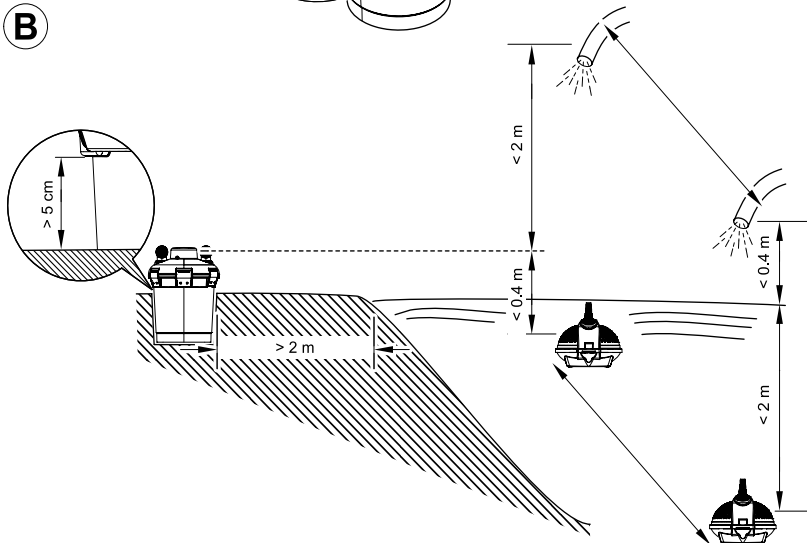
**IP 68** 2m

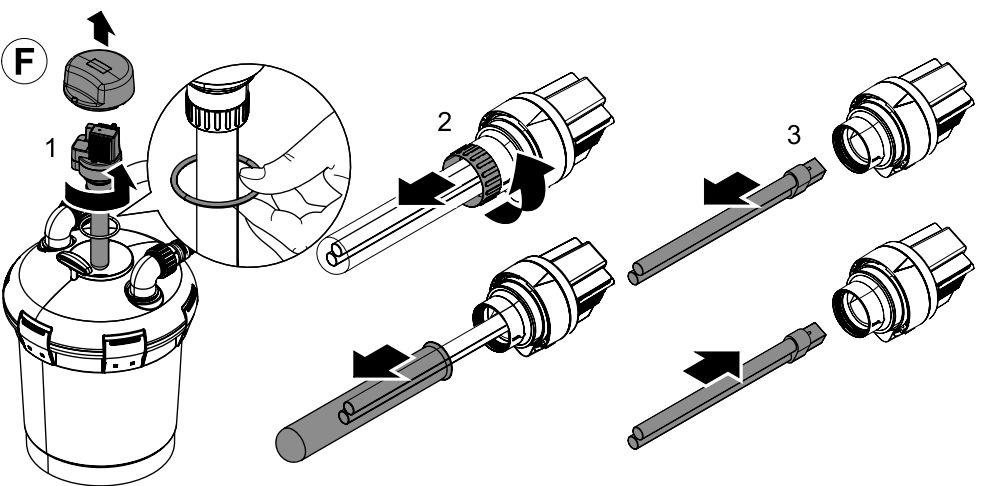
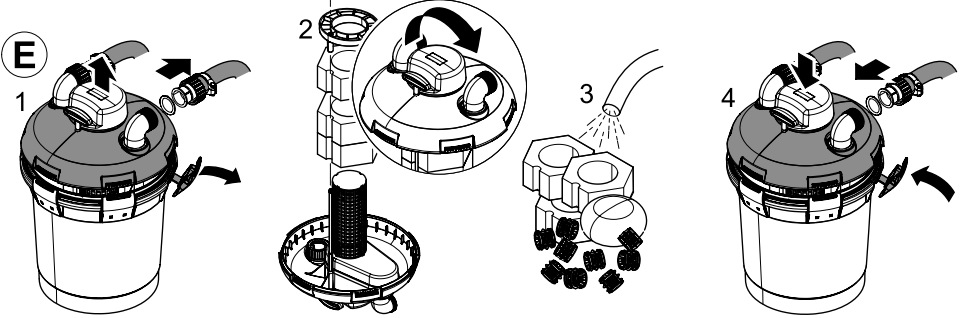
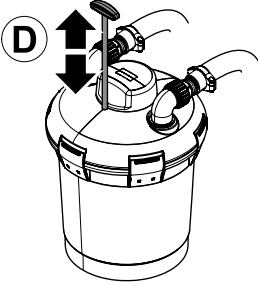
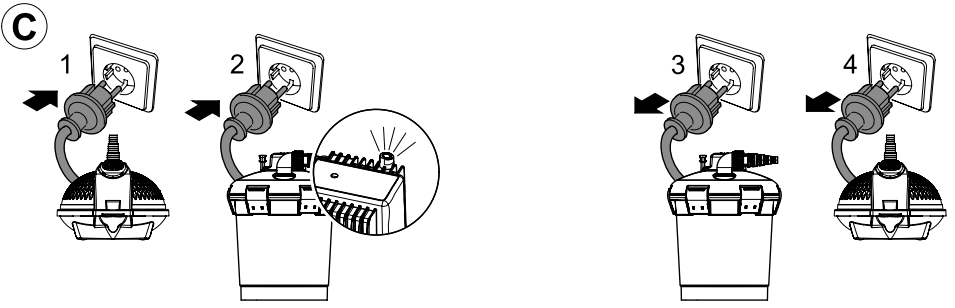


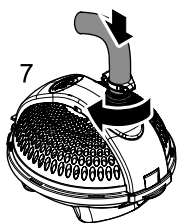
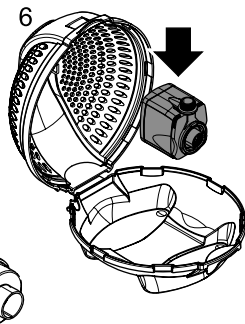
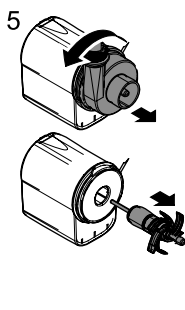
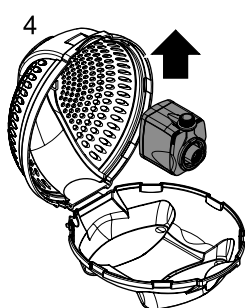
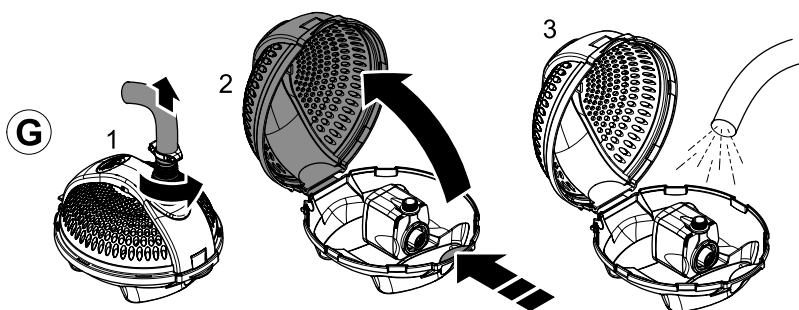
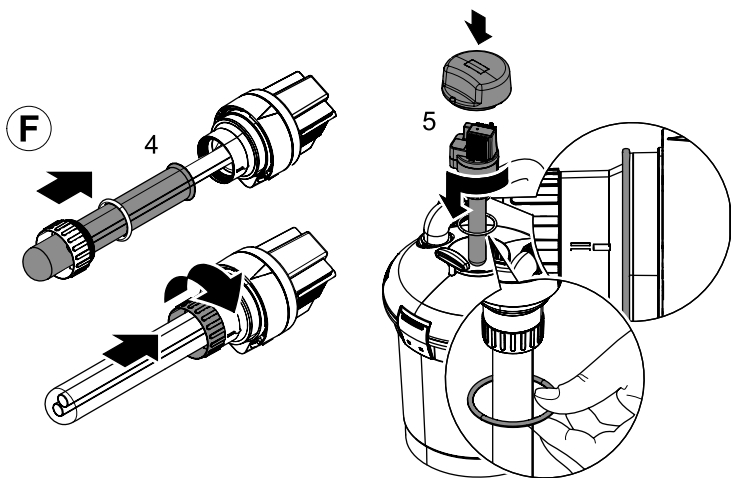
**A**



**B**







## Original Gebrauchsanleitung

### Hinweise zu dieser Gebrauchsanleitung

Mit dem Kauf des Produkts **PondoPress 10000** haben Sie eine gute Wahl getroffen.

Lesen Sie vor der ersten Benutzung des Gerätes die Anleitung sorgfältig und machen Sie sich mit dem Gerät vertraut. Alle Arbeiten mit diesem Gerät dürfen nur gemäß der vorliegenden Anleitung durchgeführt werden.

Beachten Sie unbedingt die Sicherheitshinweise für den richtigen und sicheren Gebrauch.

Bewahren Sie diese Anleitung sorgfältig auf. Bei Besitzerwechsel geben Sie bitte die Anleitung weiter.

### Symbole

Die in dieser Gebrauchsanleitung verwendeten Symbole haben folgende Bedeutung:



#### **Gefahr von Personenschäden durch gefährliche elektrische Spannung**

Das Symbol weist auf eine unmittelbar drohende Gefahr hin, die den Tod oder schwere Verletzungen zur Folge haben kann, wenn die entsprechenden Maßnahmen nicht getroffen werden.



#### **Gefahr von Personenschäden durch eine allgemeine Gefahrenquelle**

Das Symbol weist auf eine unmittelbar drohende Gefahr hin, die den Tod oder schwere Verletzungen zur Folge haben kann, wenn die entsprechenden Maßnahmen nicht getroffen werden.



Wichtiger Hinweis für die störungsfreie Funktion.

### Bestimmungsgemäße Verwendung

PondoPress 10000, im weiteren "Gerät" genannt, und alle anderen Teile aus dem Lieferumfang dürfen ausschließlich wie folgt verwendet werden:

- Zum Betrieb mit sauberem Wasser.
- Zur mechanischen und biologischen Reinigung von Gartenteichen
- Betrieb unter Einhaltung der technischen Daten.

Die in das Gerät eingebaute UVC-Lampe dient zum Abtöten von Algen und Bakterien im Teichwasser. Ihre Strahlung ist auch in geringen Dosierungen gefährlich für die Augen und die Haut. Die UVC-Lampe darf niemals in einem defekten Gehäuse oder ausserhalb ihres Gehäuses oder für andere Zwecke verwendet werden.

Zum Lieferumfang zählen eine externe Filterpumpe PondoVario 2500 sowie 5 m Schlauch. Der Betrieb des Druckfilters ist nur mit der mitgelieferten Pumpe erlaubt.

Für das Gerät gelten folgende Einschränkungen:

- Niemals andere Flüssigkeiten als Wasser fördern.
- Niemals ohne Wasserdurchfluss betreiben.
- Nicht für gewerbliche oder industrielle Zwecke verwenden.
- Nicht in Verbindung mit Chemikalien, Lebensmitteln, leicht brennbaren oder explosiven Stoffen einsetzen.

### Sicherheitshinweise

Die Firma **PfG** hat dieses Gerät nach dem aktuellen Stand der Technik und den bestehenden Sicherheitsvorschriften gebaut. Trotzdem können von diesem Gerät Gefahren für Personen und Sachwerte ausgehen, wenn das Gerät unsachgemäß bzw. nicht dem Verwendungszweck entsprechend eingesetzt wird oder wenn die Sicherheitshinweise nicht beachtet werden.

**Aus Sicherheitsgründen dürfen Kinder und Jugendliche unter 16 Jahren sowie Personen, die mögliche Gefahren nicht erkennen können oder nicht mit dieser Gebrauchsanleitung vertraut sind, dieses Gerät nicht benutzen. Kinder müssen beaufsichtigt werden, um sicherzustellen, dass sie nicht mit dem Gerät spielen.**

### Gefahren durch die Kombination von Wasser und Elektrizität

- Die Kombination von Wasser und Elektrizität kann bei nicht vorschriftsmäßigem Anschluss oder unsachgemäßer Handhabung zum Tod oder zu schweren Verletzungen durch Stromschlag führen.
- Bevor Sie in das Wasser greifen, immer alle im Wasser befindlichen Geräte spannungsfrei schalten.

### Vorschriftsmäßige elektrische Installation

- Elektrische Installationen müssen den nationalen Errichterbestimmungen entsprechen und dürfen nur von einer Elektrofachkraft vorgenommen werden.
- Eine Person gilt als Elektrofachkraft, wenn sie auf Grund ihrer fachlichen Ausbildung, Kenntnisse und Erfahrungen befähigt und berechtigt ist, die ihr übertragenen Arbeiten zu beurteilen und durchzuführen. Das Arbeiten als Fachkraft umfasst auch das Erkennen möglicher Gefahren und das Beachten einschlägiger regionaler und nationaler Normen, Vorschriften und Bestimmungen.
- Bei Fragen und Problemen wenden Sie sich an eine Elektrofachkraft.
- Der Anschluss des Gerätes ist nur erlaubt, wenn die elektrischen Daten von Gerät und Stromversorgung übereinstimmen. Die Gerätedaten befinden sich auf dem Typenschild am Gerät, oder auf der Verpackung, oder in dieser Anleitung.

- Das Gerät muss über eine Fehlerstrom-Schutzeinrichtung mit einem Bemessungsfehlerstrom von maximal 30 mA abgesichert sein.
- Verlängerungsleitungen und Stromverteiler (z.B. Steckdosenleisten) müssen für die Verwendung im Freien geeignet sein (spritzwassergeschützt).
- Der Sicherheitsabstand des Gerätes zum Wasser muss mindestens 2 m betragen.
- Netzanschlussleitungen dürfen keinen geringeren Querschnitt haben als Gummischlauchleitungen mit dem Kurzzeichen H05RN-F. Verlängerungsleitungen müssen der DIN VDE 0620 genügen.
- Schützen Sie Steckerverbindungen vor Feuchtigkeit.
- Schließen Sie das Gerät nur an einer vorschriftsmäßig installierten Steckdose an.

### Sicherer Betrieb

- Bei defekten elektrischen Leitungen oder defektem Gehäuse darf das Gerät nicht betrieben werden.
- Tragen oder ziehen Sie das Gerät nicht an der elektrischen Leitung.
- Verlegen Sie alle Leitungen geschützt, so dass Beschädigungen ausgeschlossen sind und niemand darüber fallen kann.
- Öffnen Sie niemals das Gehäuse des Gerätes oder zugehöriger Teile, wenn Sie nicht ausdrücklich in der Anleitung dazu aufgefordert werden.
- Verwenden Sie nur Original-Ersatzteile und -Zubehör für das Gerät.
- Nehmen Sie niemals technische Änderungen am Gerät vor.
- Lassen Sie Reparaturen nur von OASE-autorisierten Kundendienststellen durchführen.
- Die Anschlussleitungen können nicht ersetzt werden. Bei einer beschädigten Leitung muss das Gerät bzw. die Komponente entsorgt werden.
- Betreiben Sie das Gerät nur, wenn sich keine Personen im Wasser aufhalten!
- Das Gerät, Anschlüsse und Stecker sind nicht wasserdicht und dürfen nicht im Wasser verlegt bzw. montiert werden.
- Halten Sie die Steckdose und den Netzstecker trocken.
- Der Filter darf in keinem Fall überlaufen. Es besteht die Gefahr der Teichentleerung.

### Montage (A)

Stufenschlauchtüllen entsprechend dem verwendeten Schlauchdurchmesser absägen (A1). Am Filter die Überwurfmutter über die Stufenschlauchtüllen schieben, die Schläuche auf die Stufenschlauchtülle aufschieben bzw. aufdrehen und mit Schlauchklammern sichern. Flachdichtungen in die Überwurfmutter einlegen und auf Einlauf und Auslauf des Druckfilters aufschrauben (A2). An der Filterpumpe Schlauch auf die Stufenschlauchtülle aufschieben bzw. aufdrehen, mit Schlauchklammern sichern und auf das Anschlussgewinde der Filterpumpe aufschrauben (A3).

### Aufstellen (B)

Stellen Sie den Druckfilter überflutungssicher mindestens 2 m vom Teichrand entfernt auf einen festen und ebenen Untergrund. Alternativ kann der Filter auch bis ca. 5 cm unterhalb der Verschlussklammern in die Erde eingelassen werden. Der Höhenunterschied zwischen Deckel und freier Auslaufstelle darf max. 2 m betragen. Das Gerät darf nicht der direkten Sonneneinstrahlung ausgesetzt sein. Achten Sie auf einen ungehinderten Zugang zum Deckel, um Arbeiten am Gerät durchführen zu können. Stellen Sie die Filterpumpe im Teich möglichst waagrecht auf einen festen, schlammfreien Untergrund, so dass sie komplett mit Wasser bedeckt maximal 2 m unter dem Wasserspiegel positioniert ist. Der Höhenunterschied zwischen Pumpenauslauf und Auslaufstelle darf maximal 2,40 m betragen.

### Inbetriebnahme



**Achtung! Gefährliche elektrische Spannung.**

**Mögliche Folgen:** Tod oder schwere Verletzungen.

**Schutzmaßnahmen:**

- Bevor Sie ins Wasser greifen Netzstecker aller im Wasser befindlichen Geräte ziehen.
- Vor Arbeiten am Gerät Netzstecker am Gerät ziehen.
- Gegen unbeabsichtigtes Wiedereinschalten sichern.



**Achtung!** Betreiben Sie das Gerät niemals mit mehr als 0,2 bar Wasserdruck!

### Achtung! Das Gerät niemals ohne Wasserdurchfluss betreiben!

Sicherheitshinweise zuvor beachten! Netzstecker der Filterpumpe einstecken (C1) und warten bis der Druckfilter mit Wasser gefüllt ist. Druckfilterbehälter und alle Anschlüsse auf Dichtigkeit prüfen. Netzstecker des UVC-Vorklärgerätes einstecken, blaue Kontrolllampe leuchtet (C2). Abdeckkappe des UVC-Vorklärgerätes aufstecken. Hinweis: Bei Neuinstallation erreicht das Gerät seine vollständige biologische Reinigungswirkung erst nach einigen Wochen. Eine umfangreiche Bakterientätigkeit ergibt sich erst ab einer Wassertemperatur von + 10 °C. Hinweis: Der eingebaute Temperaturwächter schaltet die UVC-Lampe bei Überhitzung automatisch aus, nach Abkühlung wird die UVC-Lampe automatisch wieder eingeschaltet.

### Geräte ausschalten

Zum Ausschalten der Geräte Netzstecker ziehen (C3, C4).

## Reinigung und Wartung



**Achtung! Gefährliche elektrische Spannung.**

**Mögliche Folgen:** Tod oder schwere Verletzungen.

**Schutzmaßnahmen:**

- Bevor Sie ins Wasser greifen Netzstecker aller im Wasser befindlichen Geräte ziehen.
- Vor Arbeiten am Gerät Netzstecker am Gerät ziehen.
- Gegen unbeabsichtigtes Wiedereinschalten sichern.

Sicherheitshinweise zuvor beachten! Kontrollieren und reinigen Sie den Wasserablauf zum Teich regelmäßig. Die Filterschäume sollten regelmäßig gereinigt werden. Wenn trübes oder schmutziges Wasser austritt oder die Durchflussmenge nachlässt, zunächst eine Schnellreinigung durchführen. Falls dies nicht ausreicht, eine Komplettreinigung durchführen. Schlauch vom Filterauslauf durch Abdrehen der Überwurfmutter entfernen und einen Schmutzablaufschlauch befestigen.

### Schnellreinigung (D)

Filterpumpe wieder einschalten und kräftig am Reinigungsgriff ziehen und mehrmals „pumpen“. Die Filterschäume werden so mechanisch gereinigt, bis das auslaufende Wasser klar wird.

### Komplettreinigung (E)

Falls nötig, Filtermedien auswaschen bzw. ersetzen. Verwenden Sie keine chemischen Reinigungsmittel. Filterpumpe ausschalten (C4), alle Schläuche durch Abdrehen der Überwurfmutter entfernen, die Verschlussklammern des Filterbehälters öffnen (E1), Deckel mit Filterschaumpaket abheben (E2) und mit dem Kopf auf eine weiche saubere Unterlage legen, so dass die Filterschäume mit dem Pressring nach oben liegen. Pressring durch Lösen der Mutter von der Zugstange abschrauben, Filterschäume abziehen und durch kräftiges Zusammendrücken unter fließendem Wasser reinigen. Bioballs, Lavasteine, Behälter, Deckel mit Gitterrohr und Pressring sauber abspritzen (E3). Filterschäume aufschieben, so dass die Zugstange in der Aussparung der Filterschäume liegt. Pressring mit der Stangenführung nach unten aufsetzen und mit der Mutter an die Zugstange anschrauben. Das Gitterrohr muss komplett im Ringdurchmesser liegen. Deckeldichtung vom Behälter abnehmen und auf Beschädigungen überprüfen, reinigen bzw. ersetzen und auf den oberen Rand des Behälters auflegen, Deckel mit Filterschaumpaket auf den Behälter aufdrücken, Verschlussklammern einrasten (E4). Schlauch am Filtereinlass montieren, Filterpumpe in Betrieb nehmen (C1), den Druckfilter nachspülen, bis das auslaufende Wasser klar wird. Filterpumpe ausschalten (C4), Schmutzablaufschlauch entfernen, Auslaufschlauch wieder aufschrauben, erst die Filterpumpe wieder in Betrieb nehmen (C1), dann den Netzstecker des UVC-Vorklärgerätes einstecken (C2).

### Quarzglasrohr des UVC-Vorklärgerätes reinigen (F)

Netzstecker des UVC-Vorklärgerätes (C3) und der Filterpumpe ziehen (C4) und gegen unbeabsichtigtes Einschalten sichern. Die Abdeckkappe für das UVC-Vorklärgerät entfernen. UVC-Vorklärgerät gegen den Uhrzeigersinn bis zum Anschlag drehen (Bajonettverschluss) und mitsamt O-Ring vorsichtig aus dem Deckel des Filters ziehen (F1), Klemmschraube gegen den Uhrzeigersinn abschrauben, das Quarzglas mit O-Ring mit einer leichten Drehbewegung nach vorne abziehen (F2), O-Ring vom Quarzglas abnehmen, reinigen und auf Beschädigungen prüfen. Quarzglas auf Beschädigungen prüfen und von außen mit einem feuchten Tuch reinigen.

### UVC-Lampe austauschen (F3)

Die UVC-Lampe muss nach ca. 6000 Betriebsstunden gewechselt werden. UVC-Lampe heraus ziehen und ersetzen.

**Wichtig! Es dürfen nur Lampen verwendet werden, deren Bezeichnung und Leistungsangabe mit den Angaben auf dem Typenschild übereinstimmen.**

Teile auf Beschädigungen überprüfen und ggf. austauschen. O-Ring wieder aufsetzen und das Quarzglas bis zum Anschlag in den Gerätekopf einsetzen. Der O-Ring muss in den Spalt zwischen Gerätekopf und Quarzglas gedrückt werden. Klemmschraube im Uhrzeigersinn aufschrauben und handfest anziehen (F4). Kontrollieren Sie den O-Ring am Gerätekopf auf Beschädigungen, der O-Ring muss vor dem Absatz am Gerätekopf sitzen (F5).

Das UVC-Vorklärgerät vorsichtig und mit leichtem Druck in den Filterdeckel schieben. Die Zapfen am Gehäuse müssen dabei in die Nuten des Bajonettverschlusses greifen. Den Gerätekopf unter leichtem Druck im Uhrzeigersinn bis zum Anschlag drehen. Hinweis: Anschlusskabel durch die Kabelöffnung am Gehäuse direkt nach aussen führen, Anschlusskabel nicht einklemmen!

Die Abdeckkappe für das UVC-Vorklärgerät wieder aufstecken. Erst die Filterpumpe wieder in Betrieb nehmen (C1), dann den Netzstecker des UVC-Vorklärgerätes einstecken (C2). Die UVC-Lampe leuchtet erst nach der vollständigen Montage des Druckfilters. Druckfilterbehälter und alle Anschlüsse auf Dichtigkeit prüfen.

### Reinigung der Filterpumpe (G)

Pumpe aus dem Wasser nehmen, die Stufenschlauchtülle mit O-Ring 12 x 4 mm vom Anschlussgewinde abschrauben (G1), den Rasthaken des Filtergehäuses betätigen (G2), das Filtergehäuse öffnen und die Pumpe entnehmen (G4). Das Pumpengehäuse abdrehen, das Laufrad entnehmen (G5). Pumpengehäuse, Laufrad und Filtergehäuse (G3) mit klarem Wasser und einer Bürste reinigen. Montieren Sie das Gerät nach erfolgter Reinigung in umgekehrter Reihenfolge (G6-G7).

## Lagern/Überwintern

Bei Wassertemperaturen unter 8 °C oder spätestens bei zu erwartendem Frost müssen Sie das Gerät außer Betrieb nehmen. Den Druckfilter entleeren, eine gründliche Reinigung durchführen und auf Schäden überprüfen. Alle Filtermedien entfernen und reinigen, trocken und frostfrei lagern. Die Filterpumpe getaucht oder befüllt und frostfrei aufbewahren. Die Stecker dürfen nicht überflutet werden! Der Aufbewahrungsort muss für Kinder unzugänglich sein. Decken Sie den Filterbehälter so ab, dass kein Regenwasser eindringen kann. Entleeren Sie sämtliche Schläuche, Rohrleitungen und Anschlüsse soweit wie möglich.

## Verschleißteile

Die UVC-Lampe, das Quarzglas, die Filtermedien und der Rotor sind Verschleißteile und unterliegen nicht der Gewährleistung.

## Entsorgung



Dieses Gerät darf nicht als Hausmüll entsorgt werden! Nutzen Sie bitte das dafür vorgesehene Rücknahmesystem. Machen Sie das Gerät vorher durch Abschneiden der Kabel unbrauchbar.

Entsorgen Sie die UVC-Lampe über das dafür vorgesehene Rücknahmesystem.

## Störungsbeseitigung

Störung	Ursache	Abhilfe
Das Gerät erbringt keine zufriedenstellende Leistung	Gerät noch nicht lange in Betrieb	Die vollständige biologische Reinigungswirkung wird erst nach einigen Wochen erreicht
	Wasser ist extrem verschmutzt	Algen und Blätter aus dem Teich entfernen, Wasser tauschen
	Fisch- und Tierbestand zu hoch	Richtwert: ca. 60 cm Fischlänge auf 1 m <sup>3</sup> Teichwasser
	Filtermedien sind verschmutzt	Filtermedien reinigen
	Quarzglasrohr ist verschmutzt	UVC ausbauen und Quarzglas reinigen
	UVC-Lampe hat keine Leistung mehr	Die Lampe muss nach 8.000 Betriebsstunden erneuert werden
Anzeige UVC-Lampe leuchtet nicht	Netzstecker vom UVC nicht angeschlossen	Netzstecker vom UVC anschließen
	UVC-Lampe defekt	UVC-Lampe austauschen
	Anschluss defekt	Elektrischen Anschluss überprüfen
	UVC überhitzt	Nach Abkühlung automatische Einschaltung vom UVC
Kein Wasseraustritt aus Teicheinlauf	Netzstecker der Pumpe nicht angeschlossen	Netzstecker der Pumpe anschließen
	Teicheinlauf verstopft	Teicheinlauf reinigen
	Filterbehälter/Pumpengehäuse verstopft	Filterbehälter/Pumpengehäuse reinigen

## Garantiebedingungen

PfG gewährt 2 Jahre Garantie ab Verkaufsdatum auf nachweisbare Material- und Fabrikationsfehler. Voraussetzung für die Garantieleistung ist die Vorlage des Kaufbeleges. Der Garantieanspruch erlischt bei unsachgemäßer Handhabung, elektrischer oder mechanischer Beschädigung durch missbräuchliche Anwendung sowie bei unsachgemäßer Reparatur durch nicht autorisierte Werkstätten. Reparaturen dürfen nur von PfG oder von PfG autorisierten Werkstätten durchgeführt werden. Bei der Anmeldung von Garantieansprüchen senden Sie das beanstandete Gerät oder das defekte Teil mit Fehlerbeschreibung und Kaufbeleg frei Haus an PfG. PfG behält sich vor Montagekosten in Rechnung zu stellen. Für Transportschäden haftet PfG nicht. Diese müssen umgehend gegen den Transporteur geltend gemacht werden. Weitergehende Ansprüche, gleich welcher Art, insbesondere für Folgeschäden, sind ausgeschlossen. Diese Garantie berührt nicht die Ansprüche des Endkunden gegen den Händler.



## Translation of the original Operating Instructions

### Information about these operating instructions

You made a good choice with the purchase of the product **PondoPress 10000**.

Prior to commissioning the unit, please read the instructions of use carefully and fully familiarise yourself with the unit. Ensure that all work with this unit is only carried out in accordance with these instructions.

Adhere to the safety information for the correct and safe use of the unit.

Keep these instructions in a safe place! Please also hand over the instructions when passing the unit on to a new owner.

### Symbols

The symbols used in this operating manual have the following meanings:



#### **Risk of injury to persons due to dangerous electrical voltage**

This symbol indicates an imminent danger, which can lead to death or severe injuries if the appropriate measures are not taken.



#### **Risk of injury to persons due to a general source of danger**

This symbol indicates an imminent danger, which can lead to death or severe injuries if the appropriate measures are not taken.



Important information for trouble-free operation.

### Intended use

PondoPress 10000, in the following termed "unit", and all other parts from the delivery scope may be used exclusively as follows:

- For operation with clean water.
- For mechanical and biological cleaning of garden ponds
- Operation under observance of the technical data.

The UVC lamp installed in the unit is intended to kill algae and bacteria in the pond water. Even in small doses, its radiation is harmful for eyes and skin. Never use the UVC lamp in a defective housing or outside the housing, or any other purpose other than that intended.

The delivery includes an external filter pump, type PondoVario 2500 as well as a 5 m hose. The pressure filter may only be operated with the supplied pump.

The following restrictions apply to the unit:

- Never use the unit to convey fluids other than water.
- Never run the unit without water.
- Do not use for commercial or industrial purposes.
- Do not use in conjunction with chemicals, foodstuff, easily flammable or explosive substances.

### Safety information

The company **PfG** has built this unit according to the state of the art and the valid safety regulations. Despite the above, hazards for persons and assets can emanate from this unit if it is used in an improper manner or not in accordance with its intended use, or if the safety instructions are ignored.

**For safety reasons, children and young persons under 16 years of age as well as persons who cannot recognise possible danger or who are not familiar with these operating instructions, are not permitted to use the unit. Keep children under supervision to ensure that they do not play with the unit.**

#### **Hazards encountered by the combination of water and electricity**

- The combination of water and electricity can lead to death or severe injury from electrocution, if the unit is incorrectly connected or misused.
- Prior to reaching into the water, always switch off the mains voltage to all units used in the water.

#### **Correct electrical installation**

- Electrical installations must meet the national regulations and may only be carried out by a qualified electrician.
- A person is regarded as a qualified electrician, if, due to his/her vocational education, knowledge and experience, he or she is capable of and authorised to judge and carry out the work commissioned to him/her. Working as a qualified person also includes the recognition of possible hazards and the adherence to the pertinent regional and national standards, rules and regulations.
- For your own safety, please consult a qualified electrician.
- The unit may only be connected when the electrical data of the unit and the power supply coincide. The unit data is to be found on the unit type plate or on the packaging, or in this manual.
- Ensure that the unit is fused for a rated fault current of max. 30 mA by means of a fault current protection device.

- Extension cables and power distributors (e.g. outlet strips) must be suitable for outdoor use.
- Minimum safety distance between the unit and the water: 2 m.
- Ensure that the power connection cable cross section is not smaller than that of the rubber sheath with the identification H05RN-F. Extension cables must meet DIN VDE 0620.
- Protect the plug connections from moisture.
- Only plug the unit into a correctly fitted socket.

#### **Safe operation**

- Never operate the unit if either the electrical cables or the housing are defective!
- Do not carry or pull the unit by its electrical cable.
- Route all cables such that damage is excluded and nobody can trip over them.
- Never open the unit housing or its attendant components, unless this is explicitly required in the operating instructions.
- Only use original spare parts and accessories for the unit.
- Never carry out technical modifications to the unit.
- Only have repairs carried out by customer service points authorised by OASE.
- The power connection cables cannot be replaced. When the cable is damaged, the unit or the component needs to be disposed of.
- Only operate the unit if no persons are in the water!
- The unit, the connections and plugs are not water-proof and must not be routed or installed in water.
- Keep the socket and power plug dry.
- Ensure that the filter will not overflow. Danger of emptying the pond.

#### **Installation (A)**

Saw off the stepped hose connection in accordance with the hose diameter used (A1). At the filter, push the union nuts over the stepped hose connections, push or turn on the stepped hose connection, and secure with the hose clips. Place the flat sealing rings in the union nuts and screw onto the inlet and outlet of the pressure filter (A2). At the filter pump, push or turn the hose onto the stepped hose connection, secure with hose clips and screw onto the filter pump connection thread (A3).

#### **Installation (B)**

Place the pressure filter in a flood protected position at a distance from the pond edge of at least 2m on firm and level ground. As an alternative, the filter can also be partly buried up to approx. 5 cm below the closing clamps. The height difference between the lid and the free outlet point may be max. 2 m. Do not expose the unit to direct sun radiation. Ensure direct access to the lid to be able to carry out work at the unit. Place the filter pump in the pond as horizontal as possible on a firm, sludge free ground so that it is completely in the water, at a maximum depth of 2 m below the water level. Max. height difference between pump outlet and outlet point: 2.40 m.

#### **Start-up**



**Attention! Dangerous electrical voltage.**

**Possible consequences:** Death or severe injury.

**Protective measures:**

- Prior to reaching into the water, disconnect the power supply to all units used in the water.
- Disconnect the power plug prior to carrying out work on the unit.



**Attention! Never operate the unit with a water pressure of more than 0.2 bar!**

#### **Attention! Never operate the unit without water flowing through!**

Adhere to the safety information given above! Connect the filter pump power plug (C1) and wait until the pressure filter is filled with water. Check the pressure filter container and all connections for leaks. Connect the power plug of the UVC clarifying unit, the blue control lamp is lit (C2). Fit the cover of the UVC pre-clarifying unit. Note: After a new installation, the unit only reaches its full biological cleaning effect after a few weeks. The full effect on bacteria is only reached as from a water temperature of + 10 °C. Note: In the event of overheating, the installed temperature monitor switches the UVC lamp off automatically, the lamp automatically switches on again once cooled down.

#### **Switching of the units**

Disconnect the power plug to switch the units off (C3, C4).

## Maintenance and cleaning



**Attention! Dangerous electrical voltage.**

**Possible consequences:** Death or severe injury.

**Protective measures:**

- Prior to reaching into the water, disconnect the power supply to all units used in the water.
- Disconnect the power plug prior to carrying out work on the unit.

Adhere to the safety information given above! Check and clean the water outlet into the pond at regular intervals. We recommend to clean the foam filters at regular intervals. In the event of cloudy or dirty water emerging or the flow volume decreasing, carry out quick cleaning first. Should this prove insufficient, clean the entire unit. Remove hose from the filter outlet by turning off the union nut and fit a dirt draining hose.

### Quick cleaning (D)

Switch filter pump on again, vigorously pull the cleaning handle and perform a pumping action several times. In this manner, the foam filters are mechanically cleaned until the draining water is clear.

### Full cleaning (E)

If necessary, wash out or replace the filters. Do not use chemical cleaning agents. Switch off the filter pump (C4), remove all hoses by turning off the union nuts, open the closing clamps of the filter container (E1), lift off the cover including the foam filter package (E2) and place on a clean support head down, so that the foam filters including the press ring point upward. Unscrew the pressure ring from the pulling rod by undoing the nut, remove foam filters, and clean under running water by vigorously pressing together. Jet clean the bioballs, lava stones, container, cover with meshed tube and press ring (E3). Push on foam filters such that the pulling rod rests in the recess of the foam filters. Fit the pressing ring with the rod guidance pointing down, and screw fit to the pulling rod using the nut. Ensure that the meshed tube fits completely in the ring diameter. Remove cover sealing ring from the container and check for damage, clean or replace, and fit on the top container edge, press cover including the foam filter package onto the container, engage closing clamps (E4). Fit the hose to the filter inlet, start up filter pump (C1), rinse the pressure filter, until the emerging water is clear. Switch off filter pump (C4), remove dirt draining hose, screw on drain hose again, restart the filter pump first (C1), then connect the power plug of the UVC pre-clarifying unit (C2).

### Clean the quartz tube of the UVC pre-clarifying unit (F)

Disconnect the power plug of the UVC pre-clarifying unit (C3) and of the filter pump (C4) and protect from unintentional switching on again. Remove the cover for the UVC pre-clarifying unit. Turn the UVC pre-clarifying unit counter-clockwise against the stop (bayonet closure), and carefully pull out of the filter cover (F1) including the O ring, then unscrew clamping screw counter-clockwise, remove the quartz glass including the O ring to the front (F2) by performing a slight turning movement, remove O ring from the quartz glass, clean and check for damage. Clean the quartz glass outer face with a moist cloth and check for damage.

### Replacing the UVC lamp (F3)

Change the UVC lamp after approx. 6000 operating hours. Pull out and replace the UVC lamp.

**Important! Only use lamps the designation and rating of which match the information on the type plate.**

Check components for damage and replace, if necessary. Refit the O ring and insert the quartz glass in the unit head against the stop. Press the O ring into the gap between unit head and quartz glass. Screw in the clamping screw clockwise and manually tighten (F4). Check the O ring at the unit head for damage, ensure that the O ring is seated against the recess at the unit head (F5).

Exert light pressure while carefully pushing the UVC pre-clarifying unit into the filter cover. Ensure that the tenons at the housing engage in the grooves of the bayonet closure. Turn the unit head clockwise against the stop while applying slight pressure. Note: Route the connection cables at the housing through the cable opening directly to the outside, do not pinch the connection cable!

Refit the cover for the UVC pre-clarifying unit. Restart the filter pump first (C1), then connect the power plug of the UVC pre-clarifying unit (C2). The UVC lamp only lights up after the complete re-assembly of the pressure filter. Check the pressure filter container and all connections for leaks.

### Cleaning the filter pump (G)

Take pump out of the water, unscrew the stepped hose connection including the 12 x 4 mm O ring from the connection thread (G1), actuate the engagement hook of the filter housing (G2), open the filter housing and remove the pump (G4). Turn off the pump housing, remove the impeller (G5). Clean the pump housing, the impeller and the filter housing (G3) using clear water and a brush. After cleaning, fit the unit in the reverse order (G6-G7).


### Storage/Over-wintering

Put the unit out of operation at water temperatures below 8 °C or, at the latest, when freezing temperatures are to be expected. Drain and thoroughly clean the pressure filter, check for damage. Remove, clean, dry and store all filters in a frost-free environment. Store the filter pump submerged or filled in a frost-free environment. Do not immerse the plugs! Ensure that the storage place is inaccessible to children. Cover the filter container such that the ingress of rain water is excluded. Drain all hoses, pipes and connections as far as possible.

### Wearing parts

The UVC lamp, the quartz glass, the filters and the rotor are wear parts and are excluded from the warranty.

### Disposal

 Do not dispose of this unit with domestic waste! For disposal purposes, please use the return system provided. Disable the unit beforehand by cutting off the cables.

Only dispose of the UVC lamp by using the return system provided for this purpose.

### Remedy of faults

Malfunction	Cause	Remedy
The unit performance is not satisfactory	Unit has been in operation only for a short time	The complete biological cleaning effect is only achieved after several weeks
	Water extremely soiled	Remove algae and leaves from the pond, change the water
	Excessive fish and animal population	Guide value: approx. 60 cm fish length in 1 m³ pond water
	Foam filters soiled	Clean filters
	Quartz glass tube soiled	Remove UVC and clean quartz glass
UVC lamp display is not lit	UVC lamp capacity exhausted	Replace the lamp after approx. 8,000 operating hours
	Power supply of FiltoClear-UVC not connected	Connect UVC power plug
	UVC lamp defective	Replace the UVC lamp
	Connection defective	Check electrical connection
No water outlet from the pond inlet	UVC overheated	UVC automatically switches on when cooled down
	Pump power supply not connected	Connect pump power supply
	Pond inlet blocked	Clean pond inlet
	Filter container/pump housing clogged	Clean filter container/pump housing

### Guarantee conditions

PfG grants a 2 year guarantee from the date of sale on proven material and manufacturing faults. Prerequisite for our guarantee is the presentation of the purchase receipt. Our guarantee will become null and void if the unit is misused, electrically or mechanically damaged by inappropriate use and improper repair by non-authorized workshops. Repairs are reserved for workshops authorised by PfG or by PfG itself. In the case of warranty claims, please return the defective unit or part freight paid to PfG together with a description of the fault and the purchase receipt. PfG reserves the right to invoice repair costs. PfG is not liable for transport damage. Any damage must be claimed against the carrier. Further claims of whatever type, especially consequential damage, are excluded. This guarantee does not affect the final customer's claims against the dealer.

## Traduction de la notice d'emploi originale

### Remarques relatives à cette notice d'emploi

Avec l'acquisition du produit, **PondoPress 10000** vous avez fait le bon choix.

Avant la première utilisation de l'appareil, lire attentivement cette notice d'emploi et se familiariser avec l'appareil. Tous les travaux effectués avec cet appareil doivent être exécutés conformément à la notice ci-jointe.

Respecter impérativement les indications de sécurité relatives à une utilisation correcte et en toute sécurité.

Conserver soigneusement cette notice d'emploi. Lors d'un changement de propriétaire, prière de transmettre également cette notice d'emploi.

### Symboles

Les symboles utilisés dans cette notice d'emploi ont les significations suivantes :



#### Risque de dommages aux personnes dû à une tension électrique dangereuse

Le symbole attire l'attention sur un danger directement imminent pouvant entraîner la mort ou des blessures graves si les mesures correspondantes ne sont pas prises.



#### Risque de dommages aux personnes dû à une source de danger générale

Le symbole attire l'attention sur un danger directement imminent pouvant entraîner la mort ou des blessures graves si les mesures correspondantes ne sont pas prises.



Consigne importante pour un fonctionnement exempt de dérangement.

### Utilisation conforme à la finalité

PondoPress 10000, appelé par la suite "appareil", et toutes les autres pièces faisant partie de la livraison ne peuvent être utilisées que comme suit :

- Pour une exploitation avec de l'eau propre.
- Pour le nettoyage mécanique et biologique d'étangs/bassins de jardin
- Exploitation dans le respect des données techniques.

La lampe UVC intégrée dans l'appareil sert à détruire les algues et les bactéries se trouvant dans l'eau du bassin/de l'étang. Son rayonnement est également dangereux pour les yeux et la peau même à faibles doses. La lampe UVC ne doit jamais être utilisée dans un boîtier défectueux, ni en dehors de son boîtier, ni dans d'autres buts que ceux prévus par sa finalité.

Une pompe de filtration externe PondoVario 2500 ainsi qu'un tuyau flexible de 5 m font également partie de la livraison. Utilisation du filtre sous pression permise uniquement avec la pompe faisant partie des fournitures.

Les restrictions suivantes sont valables pour l'appareil :

- Ne jamais refouler des liquides autres que de l'eau.
- Ne jamais utiliser sans débit d'eau.
- Ne pas utiliser à des fins commerciales ou industrielles.
- Ne pas utiliser en relation avec des produits chimiques, des produits alimentaires, des matériaux facilement inflammables ou explosifs.

### Consignes de sécurité

La société PFG a construit cet appareil selon l'état actuel des connaissances techniques et les consignes de sécurité en vigueur. Toutefois des dangers pour les personnes et les biens peuvent émaner de cet appareil lorsque celui-ci est utilisé de manière non appropriée voire non conforme à sa finalité ou lorsque les informations de sécurité ne sont pas respectées.

**Pour des raisons de sécurité, les enfants et les mineurs de moins de 16 ans ainsi que les personnes n'étant pas en mesure de reconnaître les dangers ou n'ayant pas pris connaissance de cette notice d'emploi ne sont pas autorisés à utiliser cet appareil ! Les enfants doivent être sous surveillance pour s'assurer qu'ils ne jouent pas avec l'appareil.**

### Dangers dus à la combinaison d'eau et d'électricité

- La combinaison d'eau et d'électricité peut entraîner des blessures graves ou la mort par électrocution en présence de raccordements non conformes ou d'une utilisation inappropriée.
- Toujours mettre hors tension tous les appareils se trouvant dans l'eau avant tout contact avec l'eau.

### Installation électrique correspondant aux prescriptions

- Les installations électriques doivent correspondre aux règlements d'installation nationaux et être réalisées uniquement par une personne spécialisée dans les montages électriques.
- Une personne est considérée comme personnel spécialisé dans les montages électriques lorsqu'elle est capable et habilitée à apprécier et réaliser les travaux qui lui sont confiés en raison de sa formation technique, de ses connaissances et de son expérience. Le travail d'une personne qualifiée comprend également l'identification de dangers éventuels et le respect des normes régionales et nationales en vigueur, des règlements et des dispositions.
- En cas de questions et de problèmes, prière de vous adresser à un électricien.
- Le raccordement de l'appareil est autorisé uniquement lorsque les données électriques de l'appareil et l'alimentation électrique correspondent. Les données de l'appareil sont indiquées sur la plaque signalétique de l'appareil, ou sur l'emballage, ou dans cette notice d'emploi.

- Veiller à ce que l'appareil soit absolument protégé par fusible par le biais d'une protection différentielle avec un courant assigné de 30 mA maximum.
- Les câbles de rallonge et le distributeur de courant (par ex. blocs multiprises) doivent être conçus pour une utilisation en extérieur (protégé contre les projections d'eau).
- La distance de sécurité entre l'appareil et la pièce d'eau doit être d'au moins 2 m.
- La section des lignes de raccordement du secteur ne doit pas être inférieure à celle des câbles souples sous caoutchouc portant l'identification H05RN-F. Les câbles de rallonge doivent être conformes à la norme DIN VDE 0620.
- Protéger les raccordements à fiche contre l'humidité.
- Raccorder l'appareil uniquement à une prise installée conformément à la réglementation.

#### Exploitation sécurisée

- Ne pas utiliser l'appareil en cas de défectuosité des lignes électriques ou du carter.
- Ne pas porter, ni tirer l'appareil par le câble électrique.
- Poser tous les câbles de manière à ce qu'ils soient protégés contre d'éventuels endommagements et ne puissent pas provoquer la chute d'une personne.
- Ne jamais ouvrir le carter de l'appareil ou des parties y appartenant si cela n'est pas expressément indiqué dans la notice d'emploi.
- N'utiliser que des pièces de rechange et des accessoires d'origine pour l'appareil.
- Ne jamais procéder à des modifications techniques sur l'appareil.
- Ne faire effectuer les réparations que par des SAV autorisés par OASE.
- Les câbles de raccordement ne sont pas interchangeableables. Au cas où un câble de raccordement serait endommagé, l'appareil ou le composant doit être éliminé.
- Ne pas utiliser l'appareil lorsque des personnes se trouvent dans l'eau !
- L'appareil, les raccords et les fiches mâles ne sont pas étanches. Il est interdit de les poser voire de les monter dans l'eau.
- Tenir la prise de courant et la prise de secteur au sec.
- Le filtre ne doit jamais déborder, en aucun cas. Risque de vidange de l'étang/bassin.

#### Montage (A)

Scier les embouts à olive gradués conformément au diamètre de tuyau utilisé (A1). Sur le filtre, faire passer les écrous-raccords par les embouts à olive gradués, enfoncer les tuyaux sur les embouts à olive gradués voire les visser et les bloquer avec des colliers de serrage. Placer les joints d'étanchéité plats dans les écrous-raccords et les visser à l'entrée et à la sortie du filtre sous pression (A2). Sur la pompe de filtration, enfoncer voire visser le tuyau sur l'embout à olive gradué, le bloquer avec des colliers de serrage et le visser sur le filetage de raccordement de la pompe de filtration (A3).

#### Mise en place (B)

Placer le filtre sous pression à l'abri de toute inondation à au moins 2 m de la berge de l'étang/bassin sur un support stable et plat. Le filtre peut être également enterré jusqu'à env. 5 cm en-dessous des fixations de verrouillage. La différence de hauteur entre le couvercle et le point de sortie ne doit pas dépasser 2 mètres. Ne pas soumettre l'appareil au rayonnement solaire direct. Veiller à laisser un accès libre au couvercle afin de pouvoir effectuer des travaux sur l'appareil. Placer la pompe de filtration en position horizontale dans l'étang sur une surface stable et exempte de vase de manière à ce qu'elle soit totalement immergée à une profondeur maximale de 2,0 m sous la surface de l'étang. La différence de hauteur entre la sortie de pompe et le point de sortie ne doit pas dépasser 2,40 mètres.

#### Mise en service



**Attention ! Tension électrique dangereuse.**

**Conséquences éventuelles :** mort ou blessures graves.

**Mesures de protection :**

- Retirer la prise de secteur de tous les appareils se trouvant dans l'eau avant de toucher l'eau.
- Retirer la prise de secteur de l'appareil avant de procéder à des travaux sur l'appareil !



**Attention !** Ne jamais utiliser l'appareil sous une pression d'eau supérieure à 0,2 bar !

#### Attention ! Ne jamais utiliser l'appareil sans débit d'eau !

Respecter auparavant les informations de sécurité ! Brancher la prise de secteur de la pompe de filtration (C1) et attendre que le filtre sous pression soit rempli d'eau. Vérifier l'étanchéité de tous les récipients de filtre sous pression et des raccordements. Brancher la prise de l'appareil de préclarification à UVC, le voyant lumineux bleu s'allume (C2). Mettre en place la chape de l'appareil de préclarification à UVC. Remarque : dans le cas d'une nouvelle installation, l'appareil n'atteint sa pleine capacité d'épuration biologique qu'après quelques semaines. Les bactéries ne sont pleinement efficaces qu'à partir d'une température de l'eau de + 10 °C. Remarque : le contrôleur de température intégré coupe automatiquement la lampe UVC en cas de surchauffe et la rallume automatiquement après refroidissement.

#### Mise hors service des appareils

Retirer la prise de secteur (C3, C4) pour mettre les appareils hors service.

## Nettoyage et entretien



**Attention ! Tension électrique dangereuse.**

**Conséquences éventuelles :** mort ou blessures graves.

**Mesures de protection :**

- Retirer la prise de secteur de tous les appareils se trouvant dans l'eau avant de toucher l'eau.
- Retirer la prise de secteur de l'appareil avant de procéder à des travaux sur l'appareil !

Respecter auparavant les informations de sécurité ! Contrôler et nettoyer régulièrement l'écoulement de l'eau dans le bassin. Nettoyer régulièrement les mousses filtrantes. Exécuter un nettoyage rapide lorsque de l'eau trouble ou sale s'écoule ou lorsque le débit diminue. Si cela ne suffit pas, effectuer un nettoyage complet. Retirer le tuyau de sortie du filtre en tournant l'écrou de raccordement et fixer un tuyau d'écoulement d'impureté.

### Nettoyage rapide (D)

Remettre la pompe de filtration en circuit et tirer fortement la poignée de nettoyage et "pomper" plusieurs fois. Les mousses filtrantes sont ainsi nettoyées mécaniquement jusqu'à ce que l'eau qui s'écoule soit claire.

### Nettoyage complet (E)

Si nécessaire, rincer les éléments filtrants ou les remplacer. N'utiliser aucun produit chimique de nettoyage. Mettre la pompe de filtration (C4) hors circuit, retirer tous les tuyaux en tournant les écrous de raccordement, ouvrir les fixations de verrouillage du récipient de filtrage (E1), soulever le couvercle avec le paquet de mousses filtrantes (E2) et le poser sur la tête sur un support souple et propre, de manière à ce que les mousses filtrantes avec l'anneau de pression soient orientées vers le haut. Dévisser l'anneau de pression de filtration en dévissant l'écrou de la tige de traction, retirer les mousses filtrantes et les rincer à l'eau courante en les pressant fermement. Rincer les billes bio, les pierres de lave, le récipient, le couvercle avec le tube grillagé et l'anneau de pression (E3). Faire glisser les mousses filtrantes de telle sorte que la tige de traction se trouve dans l'évidement des mousses filtrantes. Placer l'anneau de pression avec le guidage de tige vers le bas et le visser avec l'écrou sur la tige de traction. Le tube grillagé doit être entièrement dans le diamètre d'anneau. Retirer le joint du couvercle du récipient et contrôler la présence éventuelle de détériorations, nettoyer voire remplacer et le poser sur le bord supérieur du récipient puis appuyer le couvercle avec le paquet de mousses filtrantes sur le récipient, enclencher les fixations de verrouillage (E4). Monter le tuyau sur le filtre d'admission, mettre la pompe de filtration en circuit (C1), rincer le filtre sous pression jusqu'à ce que l'eau qui s'écoule soit claire. Mettre la pompe de filtration hors circuit (C4), retirer le tuyau d'écoulement d'impureté, revisser le tuyau d'évacuation, remettre tout d'abord la pompe de filtration en circuit (C1) puis ensuite brancher la prise de secteur de l'appareil de préclarification à UVC (C2).

### Nettoyage du verre à quartz de l'appareil de préclarification à UVC (F)

Retirer la prise de l'appareil de préclarification à UVC (C3) et de la pompe de filtration (C4) et s'assurer que l'appareil ne puisse pas être rebranché par erreur. Retirer la chape de l'appareil de préfiltration UVC. Tourner l'appareil de préclarification à UVC dans le sens contraire des aiguilles d'une montre jusqu'à la butée (verrouillage à baïonnette) et le retirer prudemment avec le joint torique hors du couvercle de filtre (F1), tourner la vis de serrage dans le sens contraire des aiguilles d'une montre, retirer le verre à quartz avec le joint torique par l'avant en effectuant un léger mouvement de rotation (F2), retirer le joint torique du verre à quartz, nettoyer et vérifier qu'il ne soit pas endommagé.. Nettoyer l'extérieur du verre à quartz avec un chiffon humide et vérifier la présence éventuelle de dommages.

### Remplacer la lampe UVC (F3)

Il est nécessaire de remplacer la lampe UVC après env. 6000 heures de service. Retirer et remplacer la lampe UVC.

**Important ! N'employer que des lampes dont la désignation et la puissance correspondent aux indications fournies sur la plaque signalétique.**

Vérifier la présence éventuelle de dommages sur la pièce et le cas échéant la remplacer. Replacer le joint torique et insérer le verre à quartz jusqu'à la butée dans la tête d'appareil. Le joint torique doit être pressé dans la fente comprise entre la tête d'appareil et le verre à quartz. Tourner la vis de serrage dans le sens des aiguilles d'une montre et serrer fermement à la main (F4). Contrôler la présence éventuelle de détériorations sur le joint torique de la tête d'appareil, le joint torique doit être posé sur le rebord de la tête d'appareil (F5).

Introduire prudemment l'appareil de préclarification à UVC dans le couvercle de filtre en exerçant une légère pression. Les tenons se trouvant sur le carter doivent s'engager dans les rainures du verrouillage à baïonnette. Tourner la tête de l'appareil dans le sens des aiguilles d'une montre jusqu'à la butée en exerçant une légère pression. Remarque : Faire passer le câble de raccordement directement vers l'extérieur à travers l'ouverture pour câble prévue sur le carter, ne pas coincer le câble de raccordement !

Remettre en place la chape de l'appareil de préfiltration UVC. Commencer par remettre la pompe à filtration en service (C1), puis ensuite brancher la fiche de secteur de l'appareil de préclarification à UVC (C2). La lampe UVC fonctionne uniquement après le montage complet du filtre sous pression. Vérifier l'étanchéité de tous les récipients de filtre sous pression et des raccordements.

### Nettoyage de la pompe à filtration (G)

Sortir la pompe de l'eau, dévisser l'embout de tuyau à étages avec joint torique 12 x 4 mm du filetage de raccordement (G1), faire bouger le crochet du carter du filtre (G2), ouvrir le carter du filtre et retirer la pompe (G4). Dévisser le carter de la pompe, retirer la turbine (G5). Nettoyer le carter de la pompe, la turbine et le carter du filtre (G3) à l'eau claire et avec une brosse. Remonter l'appareil dans l'ordre inverse après en avoir effectué le nettoyage (G6-G7).

## Stockage/Entreposage pour l'hiver

Mettre l'appareil hors service si la température de l'eau diminue au-dessous de 8 °C, ou en cas de risque de gel. Vidanger le filtre sous pression, procéder à un nettoyage soigneux et vérifier l'absence de dommages. Retirer tous les éléments filtrants et les nettoyer, les entreposer au sec et à l'abri du gel. Conserver la pompe de filtration immergée ou remplie et à l'abri du gel. Les prises ne doivent jamais se trouver sous l'eau ! Le lieu de stockage doit être hors de portée des enfants. Couvrir le récipient de filtrage de telle sorte que l'eau de pluie ne puisse pas y pénétrer. Vider dans la mesure du possible tous les tuyaux, les conduites et les raccords.

## Pièces d'usure

La lampe UVC, le verre à quartz, les éléments filtrants et le rotor sont des pièces d'usure qui ne sont pas couvertes par la garantie.

## Recyclage



L'appareil ne doit pas être jeté avec les ordures ménagères ! Prière d'utiliser le système de reprise prévu à cet effet. Rendez l'appareil inutilisable en sectionnant le câble auparavant.

Éliminer la lampe UVC par le biais du système de reprise prévu à cet effet.

## Élimination des dérangements

Dérangement	Cause	Remède
Le rendement de l'appareil n'est pas satisfaisant	L'appareil n'est en service que depuis peu de temps	L'effet de nettoyage biologique complet n'est atteint qu'après quelques semaines
	L'eau est extrêmement sale	Retirer les algues et les feuilles du bassin/de l'étang, remplacer l'eau
	La quantité de poissons et d'animaux est trop élevée	Valeur indicative : env. 60 cm de longueur de poisson pour 1 m <sup>3</sup> d'eau de bassin
	Les éléments filtrants sont encrassés	Nettoyer les éléments filtrants
	Le tube en verre à quartz est sale	Démonter UVC et nettoyer le verre à quartz
	La lampe UVC n'a plus de rendement	Il est nécessaire de remplacer la lampe UVC après 8.000 heures de service
Le témoin de la lampe UVC ne s'allume pas.	La prise de courant UVC n'est pas raccordée	Raccorder la prise de courant UVC
	La lampe UVC est défectueuse	Remplacer la lampe UVC
	Raccordement défectueux	Vérifier le raccordement électrique
	UVC surchauffé	Réenclenchement automatique de l'UVC après refroidissement
Aucune sortie d'eau sur le retour au bassin	La prise de la pompe n'est pas branchée	Brancher la prise de la pompe
	L'entrée dans le bassin est colmatée	Nettoyer l'entrée dans le bassin
	Récipient de filtrage/carter de la pompe bouchés	Nettoyer le récipient de filtrage/le carter de la pompe

## Conditions de garantie

PfG assure une garantie de 2 ans à partir de la date de vente pour tout défaut de matériel ou de fabrication. La garantie est valable uniquement sur présentation du bon d'achat. Le recours en garantie s'annule lors d'une manipulation non conforme à la finalité, lors de dommage électrique ou mécanique entraîné par une utilisation abusive ainsi que lors de réparation incorrecte effectuée par un atelier de réparation non autorisé. Les réparations ne doivent être effectuées que par PfG ou par des ateliers de réparation habilités par PfG. Lors de la déclaration de recours en garantie, prière de faire parvenir à PfG la pièce ou l'appareil défectueux avec une description du défaut ainsi que le bon d'achat franco domicile. PfG se réserve le droit de facturer des coûts de main d'œuvre. PfG décline toute responsabilité pour des dommages survenus pendant le transport. Ces derniers devront être immédiatement déclarés auprès du transporteur. Toutes réclamations ultérieures, de quelque nature que ce soit, en particulier les dommages consécutifs, sont exclues. Cette garantie n'a aucun effet sur les réclamations du consommateur final vis-à-vis du négociant.



## Vertaling van de oorspronkelijke gebruiksaanwijzing

### Instructies betreft deze gebruiksaanwijzing

Met de aanschaf van het product **PondoPress 10000** heeft u een goede keuze gemaakt.

Voordat u het apparaat in gebruik neemt dient u de gebruiksaanwijzing zorgvuldig door te lezen en zich met het apparaat vertrouwd te maken. Alle werkzaamheden met dit apparaat uitsluitend conform deze handleiding uitvoeren.

Houdt u zich voor een juist en veilig gebruik stipt aan de veiligheidsvoorschriften.

Bewaar deze gebruiksaanwijzing zorgvuldig. Geef de gebruiksaanwijzing aan de nieuwe eigenaar wanneer het apparaat van eigenaar vervisselt.

### Symbolen

De in deze gebruiksaanwijzing gebruikte symbolen hebben de volgende betekenis:



#### **Gevaar voor persoonlijke schade door gevaarlijke elektrische spanning**

Het symbool wijst op een onmiddellijk dreigend gevaar, dat de dood of zware verwondingen tot gevolg kan hebben als geen passende maatregelen worden getroffen.



#### **Gevaar voor persoonlijke schade door een algemene gevaarbron**

Het symbool wijst op een onmiddellijk dreigend gevaar, dat de dood of zware verwondingen tot gevolg kan hebben als geen passende maatregelen worden getroffen.



Belangrijke aanwijzing voor een storingvrije werking.

### Beoogd gebruik

PondoPress 10000, verder 'apparaat' genoemd, en alle andere onderdelen uit de levering mogen uitsluitend als volgt worden gebruikt:

- Voor gebruik met schoon water.
- Voor het mechanisch en biologisch schoonmaken van tuinvijvers
- Gebruik onder naleving van de technische gegevens.

De in het apparaat ingebouwde UVC-lamp dient voor het doden van algen en bacteriën in het vijverwater. De straling van deze lamp is ook in kleine doses gevaarlijk voor ogen en huid. Gebruik de UVC-lamp nooit in een defecte behuizing of buiten de behuizing of voor andere doeleinden.

Tot de leveringsomvang behoren een externe filterpomp PondoVario 2500 alsmede 5 meter slang. Het drukfilter mag alleen gebruikt worden in combinatie met de meegeleverde pomp.

De volgende inperkingen gelden voor het apparaat:

- Transporteer nimmer andere vloeistoffen dan water.
- Nooit gebruiken zonder doorstromend water.
- Niet gebruiken voor commerciële of industriële doeleinden.
- Niet gebruiken in combinatie met chemicaliën, levensmiddelen, licht brandbare of explosieve stoffen.

### Veiligheidsinstructies

Dit apparaat is door de firma **PfG** gebouwd naar de huidige stand der techniek en onder inachtneming van de bestaande veiligheidsvoorschriften. Desondanks is het mogelijk dat dit apparaat gevaar oplevert voor personen en goederen, indien het op onoordeelkundige c.q. ondoelmatige wijze gebruikt wordt of als de veiligheidsvoorschriften niet worden opgevolgd.

**Uit veiligheidsoverwegingen mogen kinderen en jongeren onder de 16, evenals personen die de mogelijke gevaren niet kunnen inschatten, of die niet met deze gebruiksaanwijzing vertrouwd zijn, dit apparaat NIET bedienen. Kinderen moeten worden begeleid, om te garanderen dat zij niet met het apparaat spelen.**

#### **Gevaren als gevolg van de combinatie van water en elektriciteit**

- De combinatie van water en elektriciteit kan - in geval van een niet volgens de voorschriften gemaakte aansluiting of door onoordeelkundig gebruik - leiden tot elektrische schokken die ernstig letsel of de dood veroorzaken.
- Schakel eerst alle watervoerende apparaten spanningvrij alvorens u in het water grijpt.

#### **Elektrische installatie volgens de voorschriften**

- Elektrische installaties dienen te voldoen aan de nationale vestigingsbepalingen en mogen slechts door een elektriciën worden uitgevoerd.
- Een persoon is een elektriciën als hij of zij op grond van zijn of haar opleiding, kennis en ervaring in staat en bevoegd is, de aan hem of haar overgedragen werkzaamheden te beoordelen en uit te voeren. De werkzaamheden als specialist omvatten ook het herkennen van mogelijke gevaren en het in acht nemen van geldige regionale en nationale normen, voorschriften en bepalingen.
- Neem voor uw eigen veiligheid in geval van vragen of problemen contact op met een elektriciën.

- De aansluiting van het apparaat is slechts toegestaan als de elektrische gegevens van het apparaat en de voeding overeenkomen. De apparatuurgegevens bevinden zich op het typeplaatje op het apparaat, of op de verpakking, of in deze handleiding.
- Het apparaat moet beveiligd zijn via een aardlekschakelaar met een vastgestelde lekstroom van maximaal 30 mA.
- Verlengkabels en stroomverdelers (bijv. stekkerdelen) moeten voor het gebruik buitenshuis geschikt zijn (spatwaterbestendig).
- De veiligheidsafstand tussen het apparaat en het water moet minstens 2 m bedragen.
- Stroomkabels mogen geen kleinere doorsnede hebben dan rubberen slangen met de afkorting H05RN-F. Verlengkabels moeten voldoen aan DIN VDE 0620.
- Bescherm de stekkerverbindingen tegen vochtigheid.
- Gebruik het apparaat uitsluitend op een volgens de voorschriften geïnstalleerde contactdoos.

### **Veilig gebruik**

- Gebruik het apparaat niet als er sprake is van defecte elektrische leidingen of een defecte behuizing.
- Het apparaat niet dragen, optillen aan of trekken met de elektrische leiding.
- Leg alle leidingen veilig, zodat beschadigingen uitgesloten zijn en niemand erover kan struikelen.
- Maak de behuizing van het apparaat of onderdelen ervan nooit open, als daar in de gebruiksaanwijzing niet uitdrukkelijk naar gevraagd wordt.
- Gebruik alleen originele reserveonderdelen en accessoires voor het apparaat.
- Breng nooit technische veranderingen aan het apparaat aan.
- Laat reparaties uitsluitend verrichten door OASE-erkende serviceafdelingen.
- De aansluitnoeren kunnen niet worden vervangen. Bij een beschadigd snoer moet het apparaat resp. de onderdelen worden afgevoerd.
- Gebruik het apparaat uitsluitend, als er zich geen personen in het water bevinden!
- Het apparaat, aansluitingen en stekkers zijn niet waterdicht en mogen niet onder water aangelegd of gemonteerd worden.
- Houd de contactdoos en de netsteker droog.
- De filter mag in geen geval overlopen. Er bestaat de kans dat de vijver leegloopt.

### **Montage (A)**

Zaag de slangmondstukken in overeenstemming met de diameter van de gebruikte slang af (A1). Schuif op het filter de wartels over de slangmondstukken, schuif of draai de slangen op het slangmondstuk en zet er slangklemmen op. Pers de pakkingen in de wartelmoren en schroef ze op de in- en uitloop van het drukfilter (A2). Schuif of draai de slang aan de filterpomp op het slangmondstuk, zet er een slangklem op en schroef het op de schroefdraadaansluiting van de filterpomp (A3).

### **Plaatsen (B)**

Plaats het apparaat minstens 2 m van de vijverrand, op een vaste en vlakke ondergrond en zorg er voor dat het niet onder water komt te staan. Ook kan het filter tot ca. 5 cm onder het niveau van de klemmen in de grond worden geplaatst. Het hoogteverschil tussen deksel en vrije wateruitloop mag ten hoogste 2 meter bedragen. Het apparaat mag niet aan direct zonlicht worden blootgesteld. Let erop dat de toegang tot het deksel geheel wordt vrijgehouden om werkzaamheden aan het apparaat te kunnen verrichten. Zet de filterpomp in de vijver zo horizontaal mogelijk op een vaste, slijbvrije ondergrond in de vijver zodat het volledig met water bedekt is en maximaal 2 m onder de waterspiegel is geplaatst. Het hoogteverschil tussen pompuitloop en uitloop mag maximaal 2,40 m zijn.

### **Ingebruikneming**



**Let op! Gevaarlijke elektrische spanning!**

**Mogelijke gevolgen:** de dood of zware verwondingen.

**Veiligheidsmaatregelen:**

- Voordat u in het water grijpt, dient u eerst de stekkers van alle apparaten die zich in het water bevinden uit het stopcontact te trekken.
- Voor werkzaamheden aan het apparaat de stekker uit het stopcontact trekken.



**Let op! Gebruik het apparaat nooit met een waterdruk van meer dan 0,2 bar!**

### **Let op! Gebruik het apparaat nooit zonder dat er water doorheen stroomt!**

Lees eerst de veiligheidsinstructies door! Steek de stekker van de filterpomp erin (C1) en wacht tot het drukfilter met water gevuld is. Controleer of de drukfilterhouder en alle aansluitingen volledig dicht zijn. Steek de stekker van het UVC-voorzuierversapparaat erin, het blauwe controlelampje gaat branden (C2). Plaats de afdekkap van het UVC-voorzuierversapparaat. Opmerking: als u het apparaat voor het eerst installeert, bereikt het zijn volledige biologische reinigingswerking pas na enkele weken. Een behoorlijke bacteriële activiteit ontstaat pas vanaf een van 10 °C. Opmerking: de ingebouwde temperatuursensor schakelt de UVC-lamp bij oververhitting automatisch uit en als de UVC-lamp is afgekoeld, wordt deze automatisch weer ingeschakeld.

### **Uitschakelen**

Om het apparaat uit te schakelen, moet de netstekker uit het stopcontact worden getrokken (C3, C4).

## Reiniging en onderhoud



### Let op! Gevaarlijke elektrische spanning!

**Mogelijke gevolgen:** de dood of zware verwondingen.

#### Veiligheidsmaatregelen:

- Voordat u in het water grijpt, dient u eerst de stekkers van alle apparaten die zich in het water bevinden uit het stopcontact te trekken.
- Voor werkzaamheden aan het apparaat de stekker uit het stopcontact trekken.

Lees eerst de veiligheidsinstructies door! Controleer en reinig regelmatig de waterafvoer naar de vijver. Het filterschuim moet regelmatig worden gereinigd. Als er troebel of vuil water naar buiten komt of de doorstroomhoeveelheid afgenomen is, moet om te beginnen een snelle reiniging worden uitgevoerd. Indien dit niet genoeg is, moet een complete reiniging worden uitgevoerd. Verwijder de slang van de filteruitloop door de wartel eraf te draaien en bevestig een vuilafvoerslang.

#### Snelle reiniging (D)

Schakel de filterpomp weer in, trek stevig aan de reinigingshendel en maak meerdere pompende bewegingen. Het filterschuim wordt op die manier mechanisch gereinigd, totdat het uitlopende water helder is.

#### Complete reiniging (E)

Was, indien nodig, de filtermedia uit of vervang ze. Gebruik geen chemische reinigingsmiddelen. Schakel de filterpomp uit (C4), verwijder alle slangen door de wartelmoeren los te draaien, maak de klemmen van de filterhouder los (E1), til het deksel met het filterschuimpakket eraf (E2) en leg het omgekeerd op een zachte, schone ondergrond, zodat het filterschuim met de persring naar boven ligt. Schroef de persring van de trekstang door de moer los te draaien, trek het filterschuim eraf en reinig het onder stromend water door het krachtig uit te knijpen. Spuit bioballen, lavastenen, reservoirs, deksel met traliebuis en persring goed schoon (E3). Schuif het filterschuim op, zodat de trekstang in de uitsparing van het filterschuim ligt. Plaats de persring met de stangeleiding naar onderen en schroef hem met de moer aan de trekstang. De traliebuis moet geheel binnen de doorsnede van de ring liggen. Neem de dekselafdichting van het reservoir en controleer ze op beschadigingen, reinig of vervang ze en leg ze op de bovenste rand van het reservoir, druk het deksel met het filterschuimpakket op het reservoir, klik de klemmen vast (E4). Breng de slang op de filterinloop aan, start de filterpomp (C1), spoel het drukfilter na totdat het uitstromende water helder wordt. Schakel de uit (C4), verwijder de vuilafvoerslang, schroef de uitloopslang er weer op; start eerst de filterpomp weer op (C1), steek daarna de stekker van het UVC-voorzuiweringsapparaat (C2) weer in het stopcontact.

#### Reiniging van de kwartsglazen buis van het UVC-voorzuiweringsapparaat (F)

Trek de stekkers van UVC-voorzuiweringsapparaat (C3) en filterpomp (C4) uit het stopcontact en beveilig beide apparaten tegen abusievelijk inschakelen. Verwijder de afdekkap voor het UVC-voorzuiweringsapparaat. Draai het UVC-voorzuiweringsapparaat tegen de wijzers van de klok in tot aanslag (bajonetsluiting) en trek het met de O-ring voorzichtig uit het deksel van het filter (F1); draai de klemschroef er tegen de wijzers van de klok in af, trek het kwartsglas met de O-ring er met een licht draaiende beweging naar voren toe af (F2), neem de O-ring van het kwartsglas, reinig het en controleer het op beschadigingen. Controleer het kwartsglas op beschadigingen en reinig het aan de buitenkant met een vochtige doek.

#### Het vervangen van de UVC-lamp (F3)

De UVC-lamp moet na ca. 6000 bedrijfsuren worden vervangen. Trek de UVC-lamp eruit en vervang hem.

#### Belangrijk! Er mogen alleen lampen worden gebruikt waarvan de aanduiding en de vermelde capaciteit overeenstemmen met die op het typeplaatje!

Controleer de delen op beschadiging en vervang ze eventueel. Zet de O-ring weer op het kwartsglas en zet het kwartsglas helemaal in de kop van het apparaat. U moet de O-ring in de spleet tussen de kop van het apparaat en het kwartsglas drukken. Draai de klemschroef er met de wijzers van de klok mee op en draai hem handvast aan (F4). Controleer de O-ring aan de kop van het apparaat op beschadigingen, de O-ring moet vóór de aanzet op de kop van het apparaat zitten (F5).

Schuif het UVC-voorzuiweringsapparaat voorzichtig en onder lichte druk in het filterdeksel. Hierbij moeten de tappen op de behuizing in de gleuven van de bajonetsluiting grijpen. Draai de kop van het apparaat onder lichte druk met de wijzers van de klok mee tot aanslag. Opmerking: Voer de aansluitkabel direct naar buiten door de kabelopening in de behuizing, zorg dat de aansluitkabel niet ingeklemd zit!

Plaats de afdekkap voor het UVC-voorzuiweringsapparaat terug. Neem eerst de filterpomp weer in bedrijf (C1), steek dan de stekker van het UVC-voorzuiweringsapparaat er weer in (C2). De UVC-lamp brandt pas nadat het drukfilter volledig gemonteerd is. Controleer of de drukfilterhouder en alle aansluitingen volledig dicht zijn.

#### Reiniging van de filterpomp (G)

Neem de pomp uit het water, draai het slangmondstuk met O-ring 12 x 4 mm van de schroefdraadaansluiting (G1), druk op de bevestigingshaak van het filterhuis (G2), open het filterhuis en neem de pomp uit (G4). Draai het pomphuis eraf en neem het schoepenrad uit (G5). Reinig pomphuis, schoepenrad en filterhuis (G3) met schoon water en een borstel. Monteer het apparaat na reiniging in omgekeerde volgorde (G6-G7).

### Opslaan/overwinteren

Bij watertemperaturen beneden 8 °C of ten laatste als er kans is op vorst, moet u het apparaat buiten werking stellen. Maak het drukfilter leeg, maak het grondig schoon en controleer het op defecten. Verwijder alle filtermedia en maak ze schoon, droog ze en bewaar ze op een vorstvrije plaats. Sla de filterpomp vorstvrij op, onder water of met water gevuld. De stekkers mogen niet overstroemd worden! De plaats waar u ze bewaart, mag niet toegankelijk zijn voor kinderen. Dek de filterhouder zodanig af, dat er geen regenwater kan binnendingen. Maak alle slangen, buizen en aansluitingen zoveel mogelijk leeg.

### Niet-slijtvaste onderdelen

De UVC-lamp, het kwartsglas, de filtermedia en de rotor zijn niet-slijtvaste onderdelen en vallen niet onder de garantie.

### Afvoer van het afgedankte apparaat



Dit apparaat niet met het huishoudelijk afval afvoeren! Maak gebruik van het hiervoor bestemde recycle-systeem. Maak het apparaat eerst door het afsnijden van de kabels onbruikbaar.

Verwijder de UVC-lamp via het daartoe bedoelde retourstelsel.

### Storingen verhelpen

Storing	Oorzaak	Remedie
Het apparaat presteert niet naar behoren	Apparaat nog niet lang in gebruik	De volledige biologisch reinigende werking wordt pas verkregen na enkele weken gebruik
	Het water is extreem vervuild.	Verwijder algen en bladeren uit de vijver, ververs het water
	Te veel vissen en dieren	Richtwaarde: ca. 60 cm (lengte) aan vis op 1 m <sup>3</sup> vijverwater
	De filtermedia zijn vervuild	Maak de filtermedia schoon
	De buis van kwartsglas is vervuild.	Demonteer de UV-C en maak het kwartsglas schoon
	De UV-C-lamp heeft geen lichtopbrengst meer	Vervang de lamp na ca. 8000 bedrijfsuren
De indicator van de UV-C-lamp brandt niet	De netstekker van de UV-C is niet aangesloten	Sluit de netstekker van de UV-C aan
	De UV-C-lamp is defect	Vervang de UV-C-lamp
	De aansluiting is defect	Controleer de elektrische aansluiting
	De UV-C is oververhit	Na te zijn afgekoeld schakelt de UV-C automatisch weer in
Er komt geen water uit de vijverinloop	De netstekker van de pomp is niet aangesloten	Sluit de netstekker van de pomp aan
	De vijverinloop is verstopt	Maak de vijverinloop schoon
	Het filterhuis/pomphuis is verstopt	Maak het filterhuis/pomphuis schoon

### Garantievoorwaarden

PfG geeft vanaf de verkoopdatum gedurende 2 jaar garantie op aantoonbare materiaal- en fabricagefouten. Om aanspraak te kunnen maken op garantie moet u in het bezit zijn van de kassabon. De aanspraak op garantie vervalt bij onoordeelkundig gebruik, elektrische of mechanische beschadiging als gevolg van misbruik en tevens in geval van onvakkundige reparatie door niet bevoegde monteurs. Reparaties mogen uitsluitend worden verricht door PfG of door monteurs die door PfG hiervoor de bevoegdheid hebben gekregen. Om gebruik te maken van de garantie, kunt u het beschadigde apparaat of het defecte onderdeel samen met een foutenbeschrijving en de kassabon opsturen aan PfG. PfG behoudt zich het recht voor montagekosten aan te rekenen. PfG is niet aansprakelijk voor transportschade. Deze dient u onmiddellijk te verhalen op het transportbedrijf. Andere aanspraken, om het even van welke aard, maar in het bijzonder voor gevolgschade, zijn uitgesloten. Deze garantie is geen inbreuk op de aanspraken van de eindverbruiker jegens de dealer.

## Traducción de las instrucciones de uso originales

### Indicaciones sobre estas instrucciones de uso

La compra del producto **PondoPress 10000** es una buena decisión.

Lea minuciosamente las instrucciones y familiarícese con el equipo antes de usar el mismo por primera vez. Todos los trabajos con este equipo sólo se deben ejecutar conforme a estas instrucciones.

Tenga necesariamente en cuenta las indicaciones de seguridad para garantizar un uso correcto y seguro del equipo. Guarde cuidadosamente estas instrucciones. Entregue estas instrucciones al nuevo propietario en caso de cambio de propietario.

### Símbolos

Los símbolos que se emplean en estas instrucciones de uso tienen el siguiente significado:



#### **Peligro de daños a personas por tensión eléctrica**

El símbolo hace indicación a un peligro inminente que puede tener como consecuencia la muerte o graves lesiones si no se toman las medidas correspondientes.



#### **Peligro de daños a personas por una fuente de peligro general**

El símbolo hace indicación a un peligro inminente que puede tener como consecuencia la muerte o graves lesiones si no se toman las medidas correspondientes.



Indicación importante para un funcionamiento sin fallos.

### Uso conforme a lo prescrito

PondoPress 10000, denominado a continuación "equipo" y todas las otras piezas incluidas en el suministro se deben emplear exclusivamente como sigue:

- Para la operación con agua limpia.
- Para la limpieza mecánica y biológica de estanques de jardín
- Operación observando los datos técnicos.

La lámpara UVC montada en el equipo sirve para matar las algas y bacterias en el agua de estanque. Su radiación es peligrosa para los ojos y la piel, también en pequeñas dosis. La lámpara UVC nunca se debe emplear en una carcasa defectuosa o fuera de su carcasa o para otros fines.

En el volumen de suministro están contenidos un filtro-bomba externo PondoVario 2500 y 5 m de tubo flexible. Sólo está permitido operar el filtro a presión con la bomba suministrada.

Para el equipo son válidas las siguientes limitaciones:

- No transporte nunca otros líquidos que no sea el agua.
- No opere nunca sin circulación de agua.
- No emplee el equipo para fines industriales.
- No emplee el equipo en combinación con productos químicos, alimentos y sustancias fácilmente inflamables o explosivos.

### Indicaciones de seguridad

La empresa **PfG** construyó este equipo conforme al nivel actual de la técnica y las prescripciones de seguridad aplicables. No obstante, el equipo puede ser una fuente de peligro para las personas y los valores materiales, si no se emplea adecuadamente y/o conforme al uso previsto o si no se observan las indicaciones de seguridad.

**Por razones de seguridad no deben usar este equipo niños, jóvenes menores de 16 años ni personas que no estén en condiciones de reconocer los peligros o que no se hayan familiarizado con estas instrucciones de uso. Vigile a los niños para evitar que jueguen con el equipo.**

#### **Peligros que se producen por el contacto del agua con la electricidad**

- En caso de una conexión no conforme a lo prescrito o una manipulación inadecuada, el contacto del agua con la electricidad puede provocar la muerte o graves lesiones debido a un choque eléctrico.
- Antes de tocar el agua desconecte siempre todos los equipos que se encuentran en el agua de la tensión.

#### **Instalación eléctrica conforme a lo prescrito**

- Las instalaciones eléctricas deben cumplir las prescripciones de montaje nacionales y se deben realizar sólo por un electricista calificado.
- Una persona es un electricista calificado cuando por su formación, conocimientos y experiencias profesionales es capaz y está autorizada a valorar y ejecutar los trabajos encargados. Los trabajos como personal técnico también incluyen el reconocimiento de los posibles peligros y el cumplimiento de las correspondientes normas, prescripciones y disposiciones regionales y nacionales.
- En caso de preguntas y problemas diríjase a personal especializado en eléctrica.

- Sólo está permitido conectar el equipo cuando los datos eléctricos del equipo coincidan con la alimentación de corriente. Los datos del equipo se encuentran en la placa de datos técnicos en el equipo, en el embalaje o en estas instrucciones.
- El equipo tiene que estar protegido con un dispositivo de protección contra corriente de fuga máxima de 30 mA.
- Las líneas de prolongación y distribuidores de corriente (p. ej. enchufes múltiples) deben ser apropiados para el empleo a la intemperie (protegido contra salpicaduras de agua).
- La distancia de seguridad del equipo al estanque tiene que ser como mínimo de 2 m.
- La sección de las líneas de conexión a la red no debe ser más pequeña que la de los cables protegidos con goma con la sigla H05RN-F. Las líneas de prolongación tienen que cumplir la norma DIN VDE 0620.
- Proteja las conexiones de enchufe contra la humedad.
- Conecte el equipo sólo a una caja de enchufe instalada conforme a las normas vigentes.

### Funcionamiento seguro

- Nunca opere el equipo si las líneas eléctricas o la carcasa están defectuosas.
- No transporte ni tire el equipo por la línea eléctrica.
- Tienda todas las líneas protegidas de forma que se excluyan daños y lesiones por tropiezo de personas.
- No abra nunca la carcasa del equipo o sus componentes a no ser que esto se exija expresamente en las instrucciones.
- Emplee sólo piezas de recambio y accesorios originales para el equipo.
- No realice nunca modificaciones técnicas en el equipo.
- Encargue los trabajos de reparación sólo a empresas de servicio autorizadas por OASE.
- Las líneas de conexión no se pueden cambiar. Deseche el equipo o el componente si está dañada una línea.
- Utilice el equipo sólo cuando no haya ninguna persona en el agua.
- El equipo, las conexiones y las clavijas no son impermeables al agua y no se pueden tender ni montar en el agua.
- Mantenga secos el tomacorriente y la clavija de red.
- Por ninguna razón se debe rebosar el filtro. Existe peligro de que se vacíe el estanque.

### Montaje (A)

Corte las boquillas portatubos escalonadas en correspondencia al diámetro de tubo flexible empleado (A1). Empuje en el filtro las tuercas racores sobre las boquillas portatubos escalonadas, desplace y desenrosque los tubos flexibles en la boquilla portatubo escalonada y asegúrelos con abrazaderas para tubos flexibles. Coloque juntas planas en las tuercas racor y enrósquelas en la entrada y la salida del filtro a presión (A2). En el filtro-bomba monte el tubo flexible en la boquilla portatubo escalonada y asegúrelo con abrazaderas de tubo flexible. Enrosque la boquilla en la rosca de empalme del filtro-bomba (A3).

### Emplazamiento (B)

Coloque el filtro a presión por lo menos a 2m de distancia del borde del estanque sobre una base resistente y plana y protegido contra la inundación. Alternativo se puede colocar también el filtro hasta aprox. 5 cm debajo de las pinzas de cierre en la tierra. La diferencia de altura entre la tapa y el punto de salida libre debe ser como máximo de 2 m. El equipo no se debe exponer directamente a los rayos del sol. Observe de que se pueda acceder sin problemas a la tapa para poder ejecutar los trabajos necesarios en el equipo. Posicione el filtro-bomba en el estanque dentro de lo posible horizontal sobre un fondo resistente y exento de lodo de forma que esté cubierto con agua y como máximo 2 m por debajo del nivel del agua. La diferencia de altura entre la salida de la bomba y el punto de salida debe ser como máximo de 2,40 m.

### Puesta en marcha



**¡Atención! Tensión eléctrica peligrosa.**

**Posibles consecuencias:** La muerte o lesiones graves.

**Medidas de protección:**

- Saque las clavijas de red de todos los equipos que se encuentran en el agua antes de tocar el agua.
- Saque la clavija de red del equipo antes de realizar trabajos en el equipo.



**¡Atención!** No opere nunca el equipo con una presión del agua por encima de 0,2 bar.

**¡Atención! No opere nunca el equipo sin circulación de agua.**

Tenga antes en cuenta las indicaciones de seguridad. Enchufe la clavija de red del filtro-bomba (C1) y espere hasta que el filtro a presión se haya llenado con agua. Compruebe la hermeticidad del recipiente del filtro a presión y de todas las conexiones. Enchufe la clavija del equipo preclarificador UVC a la red. La lámpara de control azul se ilumina (C2). Coloque la tapa cobertora del equipo preclarificador UVC. Nota: En el caso que la instalación sea nueva alcanza el equipo su pleno efecto de limpieza biológico después de algunas semanas. Una acción eficiente de las bacterias resulta a partir de una temperatura del agua de + 10 °C. Nota: El controlador de temperatura montado desconecta automáticamente la lámpara UVC en caso de un calentamiento excesivo. La lámpara UVC se conecta automáticamente de nuevo después del enfriamiento.

### Desconexión de los equipos

Para desconectar los equipos saque la clavija de la red (C3, C4).

## Limpieza y mantenimiento



### ¡Atención! Tensión eléctrica peligrosa.

**Posibles consecuencias:** La muerte o lesiones graves.

#### Medidas de protección:

- Saque las clavijas de red de todos los equipos que se encuentran en el agua antes de tocar el agua.
- Saque la clavija de red del equipo antes de realizar trabajos en el equipo.

¡Tenga antes en cuenta las indicaciones de seguridad! Controle y limpie regularmente la salida de agua al estanque. Los elementos de espuma filtrantes se deben limpiar regularmente. En caso que salga agua turbia o sucia o disminuya el caudal ejecute primero una limpieza rápida. Si no alcanza esto ejecute una limpieza completa. Quite el tubo flexible de la salida del filtro desenroscando la tuerca racor y fije un tubo flexible de desagüe de suciedades.

#### Limpieza rápida (D)

Conecte de nuevo el filtro-bomba y tire fuertemente del grifo de limpieza y "bombee" varias veces. Los elementos de espuma filtrantes se limpian de forma mecánica hasta que el agua salga clara.

#### Limpieza completa (E)

Si fuera necesario lave o cambie los medios filtrantes. No emplee productos de limpieza químicos. Desconecte el filtro-bomba (C4), desmonte todos los tubos flexibles desenroscando las tuercas racores, abra las pinzas de cierre del recipiente de filtro (E1), quite la tapa con el paquete de espuma filtrante (E2) y colóquela con la cabeza en una base suave limpia de forma que los elementos de espuma filtrantes se encuentren con el anillo de presión hacia arriba. Desenrosque el anillo de presión aflojando la tuerca de la barra de tracción, quite los elementos de espuma filtrantes y límpielos bajo el agua corriente apretándolos fuertemente. Limpie los bioballs, piedras volcánicas, recipientes, tapa con tubo de rejilla y anillo de presión (E3) con un chorro de agua. Desplace los elementos de espuma filtrantes de forma que la barra de tracción se encuentre en la entalladura de los elementos de espuma filtrantes. Ponga el anillo de presión con la guía de barra hacia abajo y enrósquelo a la barra de tracción con la tuerca. El tubo de rejilla se tiene que encontrar completamente en el diámetro del anillo. Quite la junta de tapa del recipiente y compruebe si presenta daños, límpiela o bien sustitúyala, colóquela en el borde superior del recipiente, presione la tapa con el paquete de elementos de espuma filtrantes en el recipiente y enclave las pinzas de cierre (E4). Monte el tubo flexible en la entrada del filtro, ponga en funcionamiento el filtro-bomba (C1) y reenjuague el filtro a presión hasta que el agua salga clara. Desconecte el filtro-bomba (C4), quite el tubo flexible de desagüe de suciedades, enrosque de nuevo el tubo flexible de salida, ponga primero de nuevo en funcionamiento el filtro-bomba (C1) y enchufe después la clavija de enchufe del equipo preclarificador UVC (C2).

#### Limpieza del tubo de vidrio cuarzoso del equipo preclarificador UVC (F)

Saque la clavija de la red del equipo preclarificador previo UVC (C3) y del filtro-bomba (C4) y asegure los equipos contra una conexión no intencional. Quite la tapa cobradora del equipo preclarificador UVC. Gire el equipo preclarificador UVC contrario a las agujas del reloj hasta el tope (cierre de bayoneta) y sáquelo con el anillo en O cuidadosamente de la tapa del filtro (F1), desatornille el tornillo de apriete contrario a las agujas del reloj, saque el vidrio cuarzoso con anillo en O con un ligero movimiento de giro por delante (F2), quite el anillo en O del vidrio cuarzoso, límpielo y compruebe si presenta daños. Compruebe si el vidrio cuarzoso está dañado y límpielo por afuera con un paño húmedo.

#### Sustitución de la lámpara UVC (F3)

La lámpara UVC se tiene que sustituir después de unas 6000 horas de servicio. Saque y cambie la lámpara UVC.

**¡Importante! Sólo se deben emplear lámparas cuya denominación y especificación de potencia se correspondan con las especificaciones en la placa de datos técnicos.**

Compruebe si las piezas están dañadas y sustitúyalas si fuera necesario. Coloque de nuevo el anillo en O e introduzca el vidrio cuarzoso hasta que tope en la cabeza del equipo. El anillo en O se tiene que presionar en la ranura entre la cabeza del equipo y el vidrio cuarzoso. Atornille el tornillo de apriete en el sentido de las agujas del reloj y apriételo bien con la mano (F4). Controle si el anillo en O en la cabeza del equipo está dañado. El anillo en O tiene que estar asentado delante del rebajo en la cabeza del equipo (F5).

Desplace el equipo preclarificador UVC cuidadosamente y con una ligera presión en la tapa de filtro. Los pivotes en la caja tienen que agarrar en las ranuras del cierre de bayoneta. Gire la cabeza del equipo con una ligera presión en el sentido de las agujas del reloj hasta el tope. Nota: Guíe el cable de conexión por la abertura de cable en la carcasa directamente hacia afuera. ¡No aplaste el cable de conexión!

Coloque de nuevo la tapa cobradora del equipo preclarificador UVC. Ponga de nuevo en funcionamiento el filtro-bomba (C1) y enchufe después la clavija del equipo preclarificador UVC en la red (C2). La lámpara UVC se ilumina después del montaje completo del filtro a presión. Compruebe la hermeticidad del recipiente del filtro a presión y de todas las conexiones.

#### Limpieza del filtro-bomba (G)

Saque la bomba del agua, desenrosque la boquilla portatubo escalonada con anillo en O de 12 x 4 mm de la rosca de empalme (G1), accione el gancho de retención de la carcasa de filtro (G2), abra la carcasa de filtro y saque la bomba (G4). Desenrosque la caja de la bomba y saque la rueda de rodadura (G5). Limpie la caja de la bomba, la rueda de rodadura y la carcasa del filtro (G3) con agua limpia y un cepillo. Después de la limpieza monte el equipo en secuencia contraria (G6-G7).

### Almacenamiento/Conservación durante el invierno

El equipo se tiene que poner fuera de servicio si la temperatura del agua baja por debajo de 8 °C o a más tardar cuando se esperen heladas. Vacíe el filtro a presión, límpielo minuciosamente y compruebe si está dañado. Quite y limpie todos los medios filtrantes y almacénelos secos y protegidos contra heladas. Guarde el filtro-bomba sumergido en agua o bien lleno de agua y protegido contra heladas. ¡No sumerja las clavijas de enchufe! El lugar de almacenamiento no debe estar al alcance de los niños. Cubra el recipiente de filtro de forma que no pueda entrar el agua de lluvia. Vacíe lo más posible todos los tubos flexibles, tuberías y conexiones.

### Piezas de desgaste

La lámpara UVC, el vidrio cuarzoso, los medios filtrantes y el rotor son piezas de desgaste y no entran en la prestación de garantía.

### Desecho



¡Este equipo no se debe desechar en la basura doméstica! Deseche el equipo sólo a través de un sistema de recogida previsto. Corte el cable para inutilizar el equipo.

Deseche la lámpara UVC a través del sistema de recogida previsto.

### Eliminación de fallos

Fallo	Causa	Acción correctora
El rendimiento del equipo es insuficiente.	El equipo funciona desde hace poco tiempo.	El pleno efecto limpiador biológico se alcanza después de algunas semanas.
	El agua está extremadamente sucia.	Elimine las algas y hojas del estanque. Cambie el agua
	Exceso de peces y animales en el estanque	Valor aproximativo: Peces en una longitud de aprox. 60 cm por 1 m <sup>3</sup> de agua de estanque
	Medios filtrantes sucios	Limpie los medios filtrantes
	El tubo de vidrio cuarzoso está sucio	Desmonte el UVC y limpie el vidrio cuarzoso
	La lámpara UVC ya no tiene rendimiento	La lámpara se tiene que sustituir después de 8.000 horas de servicio.
La indicación de la lámpara UVC no se ilumina.	La clavija del UVC no está conectada a la red	Conecte la clavija de UVC a la red
	Lámpara UVC defectuosa	Sustituya la lámpara UVC
	Conexión defectuosa	Compruebe la conexión eléctrica
No sale agua por la entrada del estanque	UVC sobrecalentado	El UVC se conecta automáticamente después del enfriamiento.
	La clavija de la bomba no está conectada a la red	Conecte la clavija de la bomba a la red
	Entrada del estanque obstruida	Limpie la entrada del estanque
	Recipiente de filtro / carcasa de la bomba obstruidos	Limpie el recipiente de filtro / la carcasa de la bomba

### Condiciones de garantía

PfG concede 2 años de garantía a partir de la fecha de venta por defectos de material y de fabricación comprobados. La condición para la prestación de garantía es la presentación del comprobante de compra. El derecho a garantía caduca en caso de una manipulación inadecuada, daños eléctricos o mecánicos debido a un uso indebido y trabajos de reparación inadecuados realizados por talleres no autorizados. Los trabajos de reparación sólo se deben ejecutar por PfG o talleres autorizados por PfG. En caso de presentación de derechos a garantía envíe el equipo reclamado o el componente defectuoso con una descripción del defecto y el comprobante de compra franco domicilio a PfG. PfG se reserva el derecho a reclamar los costes de montaje. PfG no se responsabiliza por los daños de transporte. Los daños de transporte se tienen que reclamar de inmediato a la agencia de transporte. Quedan excluidos cualquier otro derecho y especialmente los derechos por daños consecuenciales. Esta garantía no afecta los derechos del cliente final frente al comerciante.



## Tradução das instruções de uso originais

### Explicações necessárias às Instruções de uso

Com a aquisição do produto **PondoPress 10000** tomou uma boa decisão.

Antes de utilizar pela primeira vez o aparelho, leia atentamente as instruções de uso e familiarize-se com a operação. Todos os trabalhos com este aparelho poderão ser realizados exclusivamente conforme as presentes instruções.

Observe estritamente as instruções de segurança com respeito ao uso correcto e seguro do aparelho.

Guarde estas instruções de uso em local seguro. Se ceder o aparelho a outra pessoa, entregue-lhe as instruções de uso.

### Símbolos

Os símbolos utilizados nestas instruções de uso têm o seguinte significado:



#### Risco de lesões de pessoas por tensão eléctrica perigosa

O símbolo adverte de um perigo iminente, passível de provocar a morte ou lesões gravíssimas quando não observadas as precauções necessárias.



#### Risco de lesões de pessoas por uma fonte geral de perigos

O símbolo adverte de um perigo iminente, passível de provocar a morte ou lesões gravíssimas quando não observadas as precauções necessárias.



Informação importante para o funcionamento sem falhas.

### Emprego conforme o fim de utilização acordado

PondoPress 10000, doravante designado "aparelho", e todas as demais peças que fazem parte dele podem ser utilizados só conforme abaixo definido:

- Para a operação com água limpa.
- Para a limpeza mecânica e biológica de lagos e tanques de jardim.
- Operação, sendo observadas as características técnicas.

A lâmpada UVC do aparelho serve para matar as algas e bactérias contidas na água do lago. Mesmo em baixas quantidades, os raios da lâmpada podem prejudicar os olhos e a pele. A lâmpada UVC nunca pode ser utilizada numa carcaça defeituosa ou fora do aparelho ou para outros fins.

O volume de entrega abrange ainda uma bomba externa PondoVario 2500 e uma mangueira de 5 m. O filtro de pressão pode ser operado só com a bomba fornecida.

O aparelho está sujeito a estas restrições:

- Nunca bombear outros líquidos que não a água.
- Nunca operar a bomba sem que seja percorrida por água.
- Não serve para utilizações industriais.
- Não utilizar em contacto com produtos químicos, géneros alimentícios, combustíveis ou substâncias explosivas.

### Instruções de segurança

A empresa **PFG** produziu este aparelho conforme o mais recente nível técnico e as normas de segurança aplicáveis.

Não obstante, o aparelho pode ser fonte de perigo para pessoas ou valores reais, se não for empregado devidamente e de acordo com o fim de utilização previsto ou não forem observadas as normas de segurança.

**Por razões de segurança, todas as crianças, jovens com idade inferior a 16 anos e pessoas não capazes de reconhecer eventuais riscos ou que não estejam inteiradas das instruções de uso, não poderão utilizar o aparelho! Crianças devem ser vigiadas por adultos para excluir que brinquem com o aparelho.**

#### Riscos pelo contacto entre água e electricidade

- Se o aparelho não for conectado de acordo com as normas vigentes ou não manejado conforme exigido nestas instruções, o contacto entre água e corrente eléctrica poderá provocar graves lesões corporais por choque eléctrico.
- Antes de meter a mão na água, desenergize sempre todos os aparelhos que se encontram na água.

#### Instalação eléctrica conforme as normas vigentes

- Todas as instalações eléctricas devem preencher os requisitos constantes das normas nacionais, podendo ser realizadas só por electricista qualificado e autorizado.
- É electricista quem em virtude da sua formação profissional, conhecimentos e experiência profissional tem a habilitação e autorização para julgar e realizar os trabalhos dos quais for encarregado. O trabalho como electricista também inclui a capacidade de reconhecer eventuais perigos e a observação das normas, disposições e regulamentos nacionais e regionais.
- Se houver dúvidas ou problemas, dirija-se a um electricista qualificado e autorizado!

- Antes de conectar o aparelho, verifique que as características do aparelho correspondem às da rede eléctrica. As características do aparelho estão indicadas na chapa de identificação ou sobre a embalagem ou nestas instruções de utilização.
- O disjuntor de corrente de avaria deve proteger o aparelho com o valor máximo de 30mA (rated leakage current).
- Os fios de extensão e distribuidores eléctricos (por exemplo, conjunto de várias tomadas) devem ser autorizados para a utilização fora da casa (protecção contra salpicos de água).
- Entre o aparelho e a água deve ser observada uma distância mínima de 2 m.
- A secção dos cabos de conexão à rede eléctrica não pode ser inferior à de cabos com revestimento de borracha (referência H05RN-F). Os cabos de extensão devem corresponder à norma DIN VDE 0620.
- Proteger os conectores contra humidade.
- Ligue o aparelho só com uma tomada instalada de acordo com as normas vigentes.

### Operação segura

- Em caso de fios eléctricos defeituosos ou carcaça defeituosa, o aparelho não pode ser posto em funcionamento!
- Não transporte nem puxe o aparelho pelo fio de conexão.
- Instale e posicione todos os fios eléctricos de forma que não possam ser danificados e ninguém possa tropeçar.
- Não abra nunca a carcaça do aparelho ou os componentes do mesmo, a menos que as instruções de uso autorizem expressamente tal intervenção.
- Utilize só peças de reposição originais e acessório original por serem compatíveis com o aparelho.
- Não efectue modificações técnicas do aparelho.
- Faça o aparelho reparar só por centros concessionados pela OASE.
- Os cabos de alimentação não podem ser substituídos. Em caso de cabo eléctrico defeituoso, deve ser substituído todo o aparelho ou componente.
- Utilize o aparelho só quando não estão pessoas na água!
- O aparelho, os pontos de conexão e as fichas não são à prova de água, não podendo ser banhados.
- Mantenha a tomada e a ficha eléctrica secas.
- O filtro não pode transbordar. Risco de esvaziamento do tanque.

### Montagem (A)

Adaptar com uma serra o bocal escalonado ao diâmetro da mangueira utilizada (A1). No filtro, enfiar as porcas de capa nos bocais escalonados, montar as mangueiras aos bocais e fixar com as braçadeiras. Introduzir os anéis de vedação planos nas porcas de capa e enroscar as porcas ao bocal de entrada e ao bocal de saída do filtro de pressão (A2). Na bomba-filtro, montar a mangueira ao bocal escalonado e fixar com uma braçadeira. Enroscar o bocal à rosca de conexão da bomba-filtro (A3).

### Posicionamento (B)

Coloque o filtro de pressão a uma distância mínima de 2 m da borda do tanque sobre uma base resistente e plana, de forma que não possa ser banhado. Como alternativa, o filtro pode ser embebido na terra até 5 cm por baixo das molas de fecho. A diferença de nível entre a tampa e o ponto de escoamento livre não pode exceder 2 m. Proteja o aparelho contra a radiação solar directa. Tenha atenção para que o acesso à tampa fique sempre desimpedido o que facilita fazer trabalhos necessários no aparelho. No tanque, a bomba deve ser colocada horizontalmente sobre uma base resistente e desprovida de lodo. Deve ser totalmente coberta de água. A profundidade de operação da bomba não pode exceder 2 metros. A diferença de nível entre o ponto de saída da bomba e o ponto de escoamento não pode ser maior de 2,40 m.

### Pôr o aparelho em funcionamento



**Atenção! Tensão eléctrica perigosa.**

**Consequências possíveis:** Morte ou graves lesões.

**Medidas de protecção:**

- Antes de meter a mão na água, desconecte as fichas eléctricas de todos os aparelhos que se encontram no lago de jardim.
- Antes de fazer trabalhos no próprio aparelho, desconecte a ficha eléctrica.



**Atenção!** Não opere o aparelho com uma pressão de água superior a 0,2 bar!

### Atenção! Não operar o aparelho sem este ser percorrido por água!

Observe as instruções de segurança obrigatórias! Conectar a ficha eléctrica da bomba-filtro (C1) e esperar até que o filtro de pressão esteja cheio de água. Controlar a ausência de fugas do depósito do filtro de pressão e de todos os pontos de conexão pelos quais corre a água. Conectar a ficha de rede do aparelho de clarificação prévia, a lâmpada indicadora azul acende-se (C2). Colocar o tampão do aparelho de clarificação prévia UVC. Nota: Cada aparelho novo atinge o seu pleno efeito de limpeza biológica só depois de algumas semanas. Uma acção eficiente ao nível das bactérias só é obtida a partir de uma temperatura da água de +10 °C. Nota: O termóstato desliga automaticamente a lâmpada UVC em caso de aquecimento excessivo. Depois de arrefecida, a lâmpada volta a ser ligada.

### Desligar os aparelhos

Para desligar os aparelhos, desconectar as fichas eléctricas (C3, C4).

## Limpeza e manutenção



### **Atenção! Tensão eléctrica perigosa.**

**Consequências possíveis:** Morte ou graves lesões.

#### **Medidas de protecção:**

- Antes de meter a mão na água, desconecte as fichas eléctricas de todos os aparelhos que se encontram no lago de jardim.
- Antes de fazer trabalhos no próprio aparelho, desconecte a ficha eléctrica.

Observe as instruções de segurança obrigatórias! Verifique e limpe regularmente a mangueira de retorno da água para o tanque. Os elementos filtrantes (espumas) devem ser limpados com regularidade. Comece por fazer uma limpeza rápida quando sai água turva ou suja ou o débito de passagem baixa. Se a limpeza rápida resultar insuficiente, será necessária uma limpeza total. Desenroscar a porca de capa e substituir a mangueira da saída do filtro por outra de escoamento de sujidade.

#### **Limpeza rápida (D)**

Ligar a bomba-filtro. Puxar e empurrar várias vezes o puxador de limpeza. Continuar a accionar o puxador até que saia água limpa que indica elementos filtrantes limpos.

#### **Limpeza total (E)**

Se preciso, lavar ou substituir os elementos filtrantes por novos. Não utilizar detergentes químicos. Desligar a bomba-filtro (C4), desenroscar as porcas de capa e afastar todas as mangueiras. Abrir as molas do depósito (E1), tirar a tampa incluindo o pacote de espumas filtrantes (E2) e pôr pela cabeça sobre uma base limpa e mole de maneira que o anel de pressão dos elementos filtrantes esteja voltado para cima. Desapertar a porca de retenção do anel de pressão e afastar o anel do tirante. Tirar os elementos filtrantes (espumas) e limpar, espremendo-os várias vezes em água corrente. Lavar com jacto de água os bioballs, as pedras de lava, o depósito, a tampa com tubo e o anel de pressão (E3). Enfiar as espumas filtrantes de maneira que o tirante fique no rebaixo das mesmas. Aplicar o anel de pressão com a guia de tirante virada para baixo e fixar mediante a porca ao tirante. O tubo de grade deve adaptar-se totalmente ao diâmetro do anel. Tirar a junta de vedação do depósito e verificar a ausência de defeitos. Limpar ou, se preciso, substituir a junta e colocá-la sobre a borda superior do depósito. Pôr, exercendo um pouco de pressão, a tampa com o pacote de elementos filtrantes sobre o depósito e fechar as molas (E4). Montar a mangueira à entrada do filtro, ligar a bomba-filtro (C1), reenxaguar o filtro de pressão até sair água limpa. Desligar a bomba-filtro (C4), tirar a mangueira de escoamento de sujidade e substituir pela mangueira de saída. Começar por ligar a bomba (C1) e só depois conectar a ficha eléctrica do aparelho UVC (C2).

#### **Limpar o tubo de vidro de cristal do aparelho de clarificação prévia UVC (F)**

Desconectar as fichas eléctricas do aparelho UVC (C3) e da bomba-filtro (C4) e segurar contra ligação accidental. Tirar o tampão do aparelho UVC. Girar o aparelho UVC no sentido anti-horário, até encontrar resistência (fecho de baioneta), e extrair, incluindo o O-ring, cuidadosamente da tampa do filtro (F1). Desenroscar o parafuso de fixação (sentido anti-horário). Fazer ligeiro movimento giratório e tirar pela frente o vidro de cristal e o O-ring (F2). Afastar o O-ring do vidro de cristal, limpar e verificar a ausência de defeitos. Limpar o lado exterior do vidro de cristal mediante um pano húmido e verificar a ausência de defeitos.

#### **Substituir a lâmpada UVC (F3)**

A lâmpada UVC deve ser substituída em 6.000 horas. Extrair a lâmpada UVC e renovar.

#### **Nota importante! Podem ser utilizadas só lâmpadas cuja designação e potência correspondam às informações indicadas na placa de características.**

Verificar a ausência de defeitos nos componentes. Se preciso, fazer substituição. Recolocar o O-ring sobre o vidro de cristal e introduzir o vidro na cabeça do aparelho até ter encontrado resistência. Obrigar o O-ring a entrar na fenda situada entre a cabeça do aparelho e o vidro de cristal. Apertar o parafuso de fixação no sentido horário. Não forçar o parafuso (F4). Verificar a ausência de defeitos no O-ring da cabeça do aparelho, o O-ring deve encontrar-se junto ao batente da cabeça (F5).

Introduzir com cuidado e uma ligeira pressão o aparelho UVC na tampa do filtro. As respigas da carcaça devem entrar nas ranhuras do fecho de baioneta. Rodar, exercendo pouca pressão, a cabeça do aparelho no sentido horário até encontrar resistência. Nota: Passar directamente para fora o cabo eléctrico pela abertura existente na carcaça. Tenha atenção para que o cabo não fique entalado!

Fechar o tampão do aparelho UVC. Começar por ligar a bomba-filtro (C1), só depois conectar a ficha eléctrica do aparelho de clarificação prévia UVC (C2). A lâmpada UVC funcionará só após a montagem completa do filtro de pressão. Controlar a ausência de fugas do depósito do filtro de pressão e de todos os pontos de conexão pelos quais corre a água.

#### **Limpeza da bomba-filtro (G)**

Tirar a bomba da água e desenroscar o bocal escalonado com o O-ring de 12 x 4 mm (G1). Desengatar a carcaça do filtro (G2), abrir carcaça e tirar a bomba (G4). Desmontar a carcaça da bomba e tirar o rotor (G5). Limpar com água clara e uma escova a carcaça da bomba, o rotor e a carcaça do filtro (G3). A seguir à limpeza, a montagem do aparelho deve ser feita na ordem inversa à desmontagem (G6 - G7).


## Guardar/Invernar o aparelho

O aparelho deve ser posto fora de operação a temperaturas esperadas abaixo de 8 °C da água ou quando se deve contar com geada. Esvaziar o filtro de pressão, fazer limpeza cuidadosa e controlar quanto a eventuais defeitos. Tirar, limpar, secar e guardar todos os elementos filtrantes à prova de geada. Guardar a bomba-filtro em estado mergulhado na água ou enchida de água e à prova de geada. Tenha atenção para que as fichas nunca sejam banhadas! Guardar os elementos e componentes fora do alcance de crianças. Tapar o depósito do filtro de tal forma que não possa penetrar água pluvial. Esvaziar na medida do possível todas as mangueiras, tubos e bocais.

## Peças de desgaste

A lâmpada UVC, o vidro de cristal, os elementos filtrantes e o rotor são peças de desgaste e, por conseguinte, não abrangidas pela garantia legal.

## Descartar o aparelho usado

 O aparelho não poderá ser eliminado com o lixo doméstico! Deverá ser entregue ao sistema de recolha selectiva de lixo. Corte anteriormente o cabo de alimentação o que torna o aparelho inutilizável.

Elimine a lâmpada UVC gasta só através do sistema de recolha selectiva de lixo.

## Eliminação de anomalias

Avaria/Falha	Causa	Remédio
Efeito insatisfatório do aparelho	Período de funcionamento insuficiente	O pleno efeito da limpeza biológica é atingido só após algumas semanas
	Água muito suja	Tirar algas e folhas do lago, substituir a água
	Excesso de animais no tanque	Valor de orientação: 60 cm de comprimento de peixe por 1 m <sup>3</sup> de água
	Elementos filtrantes sujos	Limpar os elementos filtrantes
	Tubo de vidro sujo	Desmontar o aparelho UVC e limpar vidro de cristal
	Lâmpada UVC sem rendimento	A lâmpada deve ser substituída de 8.000 em 8.000 horas
O LED da lâmpada UVC não se acende	A ficha do UVC não está conectada	Conectar a ficha eléctrica do aparelho UVC
	Lâmpada UVC defeituosa	Substituir a lâmpada UVC
	Ligação defeituosa	Verificar a ligação eléctrica
Da mangueira de retorno do sistema não sai água ao tanque	Sobreaquecimento UVC	Depois de arrefecido, o UVC é ligado automaticamente
	A ficha eléctrica da bomba não está conectada	Conectar a ficha da bomba
	Mangueira de retorno entupida	Desentupir a mangueira
	Depósito do filtro ou carcaça da bomba entupida	Limpar depósito do filtro ou carcaça da bomba

## Condições de garantia

A PfG concede 2 anos de garantia a partir da data de aquisição, respondendo por defeitos de material e fabrico comprovados. A prestação de garantia implica a apresentação do talão de caixa. O direito à garantia caduca em caso de manejo incorrecto, danos eléctricos ou mecânicos provocados por uso fora do fim de utilização acordado ou reparação indevida por oficina não autorizada. Todas as reparações poderão ser executadas exclusivamente pela PfG ou por uma oficina concessionária. Em cada caso abrangido pelo direito à garantia, envie o aparelho defeituoso ou o componente defeituoso, franco domicílio, à PfG, incluindo breve descrição do defeito e talão de aquisição. A PfG reserva-se o direito de reclamar o pagamento da reparação. A PfG denega a responsabilidade por danos ocasionados durante o transporte do aparelho. O direito à indemnização de tais danos deve ser imediatamente dirigido à companhia de transporte competente. Ficam excluídos quaisquer outros direitos, especialmente com respeito a outros prejuízos resultantes de um determinado dano. Esta garantia não afecta eventuais direitos do cliente final contra o revendedor.

## Traduzione delle istruzioni d'uso originali

### Note sulle presenti istruzioni d'uso

Avete fatto un'ottima scelta acquistando il prodotto **PondoPress 10000**.

Prima della messa in servizio leggere attentamente le istruzioni d'uso e familiarizzare con l'apparecchio. Eseguire tutte le operazioni con questo apparecchio osservando le presenti istruzioni.

Osservare attentamente le norme di sicurezza al fine di garantire un impiego corretto e sicuro dell'apparecchio.

Conservare accuratamente queste istruzioni d'uso. Consegnarle al nuovo acquirente in caso di cambio di proprietà.

### Simboli

Significato dei simboli utilizzati nelle presenti istruzioni d'uso:



#### **Pericolo di danni alle persone causati dalla tensione elettrica pericolosa**

Il simbolo richiama l'attenzione su un pericolo direttamente incombente, le cui conseguenze possono essere la morte o gravi lesioni se non vengono adottate le apposite misure di protezione.



#### **Pericolo di danni alle persone causati da fonti di rischi generali**

Il simbolo richiama l'attenzione su un pericolo direttamente incombente, le cui conseguenze possono essere la morte o gravi lesioni se non vengono adottate le apposite misure di protezione.



Nota importante per garantire un funzionamento senza anomalie.

### Impiego ammesso

PondoPress 10000, chiamato "apparecchio" qui di seguito, e tutti gli altri componenti in dotazione possono essere utilizzati solo nel modo seguente:

- Per il funzionamento con acqua pulita.
- Per la pulizia meccanica e biologica di laghetti da giardino.
- Funzionamento in conformità alle caratteristiche tecniche.

La lampada UVC montata nell'apparecchio serve per uccidere alghe e batteri presenti nell'acqua del laghetto. Le radiazioni emesse sono pericolose per occhi e pelle anche in piccole dosi. Non utilizzare mai la lampada UVC in un corpo difettoso o al di fuori di quest'ultimo oppure per altri scopi.

Fanno parte della fornitura una pompa per filtro esterna PondoVario 2500 nonché 5 m di tubo flessibile. Il funzionamento del filtro a pressione è permesso solo con la pompa fornita.

Per l'apparecchio valgono le seguenti restrizioni:

- Non trasportare mai liquidi diversi dall'acqua.
- Non utilizzarlo mai senza flusso d'acqua.
- Non utilizzarlo per scopi commerciali o industriali.
- Non utilizzarlo unitamente a prodotti chimici, generi alimentari, sostanze facilmente infiammabili o esplosive.

### Norme di sicurezza

L'azienda PFG ha realizzato questa apparecchiatura al livello tecnico più aggiornato e secondo le norme di sicurezza vigenti. Ciononostante essa può costituire un pericolo per persone e beni materiali se non viene impiegata in modo appropriato o non secondo lo scopo d'impiego prescritto oppure se le norme di sicurezza non vengono osservate.

**Per motivi di sicurezza i bambini e minori di 16 anni nonché le persone che non sono in grado di riconoscere potenziali pericoli o non hanno letto le presenti istruzioni d'uso non possono utilizzare questo apparecchio. Sorvegliare i bambini in modo da garantire che non giochino con questo apparecchio.**

### Pericoli dovuti alla combinazione di acqua ed elettricità

- La combinazione di acqua ed elettricità può provocare la morte o gravi lesioni personali se il collegamento non è a norma o l'impiego dell'apparecchio è errato.
- Prima di mettere le mani nell'acqua, diseccitare sempre tutti gli apparecchi ivi presenti.

### Installazione elettrica conforme alle norme

- Le installazioni elettriche devono soddisfare le disposizioni d'installazione nazionali e possono essere eseguite solo da un elettricista specializzato.
- Una persona viene considerata un elettricista specializzato se essa è abilitata e autorizzata - data la formazione professionale, le cognizioni tecniche e l'esperienza - a valutare e ad eseguire gli interventi conferiti. Il lavoro del tecnico comprende anche il saper riconoscere eventuali pericoli e l'osservanza delle norme, prescrizioni e disposizioni nazionali vigenti in materia.
- Rivolgersi ad un elettricista specializzato qualora dovessero sorgere domande e problemi.
- Eseguire il collegamento solo se i dati elettrici dell'apparecchio e dell'alimentazione elettrica concordano. I dati sono riportati sulla targhetta di identificazione dell'apparecchio o sulla confezione, oppure in queste istruzioni d'uso.

- L'apparecchio deve essere protetto con un dispositivo di protezione per correnti di guasto con una corrente di taratura di max. 30 mA.
- I cavi di prolungamento e distributori di corrente (ad es. prese multiple) devono essere adatti per l'impiego all'aperto (protetti contro gli spruzzi d'acqua).
- La distanza di sicurezza fra apparecchio e acqua deve essere minimo 2 m.
- Le linee di allacciamento alla rete non devono avere una sezione trasversale minore di quella delle condutture a tubo flessibile di gomma con la sigla H05RN-F. Le condutture di prolungamento devono soddisfare le norme DIN VDE 0620.
- Proteggere le connessioni a spina contro l'umidità.
- Collegare l'apparecchio solo ad una presa installata secondo le norme.

### Funzionamento sicuro

- Non utilizzare l'apparecchio se i cavi elettrici o il corpo sono difettosi.
- Non portare o tirare l'apparecchio agendo sul cavo elettrico.
- Installare tutti i cavi in modo che siano protetti, non vengano danneggiati e che nessuno possa inciampare.
- Non aprire mai il corpo dell'apparecchio o dei relativi componenti se ciò non è espressamente indicato nelle istruzioni d'uso.
- Utilizzare solo parti di ricambio e accessori originali per l'apparecchio.
- Non apportare mai modifiche tecniche all'apparecchio.
- Far eseguire le riparazioni solo dal servizio assistenza autorizzato OASE.
- Non è possibile sostituire i cavi. Smaltire apparecchio e componenti se un cavo è danneggiato.
- Utilizzare l'apparecchio solo se nessuno è presente nell'acqua!
- L'apparecchio, gli attacchi e i connettori non sono a tenuta d'acqua, quindi non devono essere installati o montati nell'acqua.
- Mantenere presa e spina sempre asciutte.
- Il filtro non deve assolutamente traboccare. C'è pericolo di svuotamento del laghetto.

### Montaggio (A)

Segare le boccole a gradini per tubo flessibile secondo il diametro del tubo flessibile (A1). Sul filtro spingere i dadi a risvolto sopra la boccola a gradini per tubo flessibile impiegato, spingere o avvitare i tubi flessibili sulla boccola a gradini e assicurare con morsetti per tubi. Inserire le guarnizioni piatte nei dadi a risvolto ed avvitarle su entrata e uscita del filtro a pressione (A2). Sulla pompa del filtro spingere o avvitare il tubo flessibile sulla boccola a gradini per tubo flessibile, assicurarlo con morsetti per tubi e avvitarlo sulla filettatura di allacciamento della pompa del filtro (A3).

### Installazione (B)

Installate il filtro a pressione al sicuro da inondazioni ad almeno 2 m dal bordo del laghetto su un fondo solido e piano. Come alternativa il filtro può venire anche interrato fino a ca. 5 cm al di sotto dei morsetti di chiusura. Il dislivello fra coperchio e punto di uscita libero non deve essere superiore a 2 m. L'apparecchio non deve essere esposto all'irradiazione solare diretta. Badate ad un accesso libero al coperchio per poter eseguire lavori sull'apparecchio. Installate la pompa del filtro nel laghetto se possibile orizzontalmente su un sottofondo solido e senza fango in modo che sia posizionata completamente coperta d'acqua al massimo 2 m sotto la superficie dell'acqua. Il dislivello fra uscita della pompa e punto di uscita non deve essere superiore a 2,40 m.

### Messa in funzione



**Attenzione! Tensione elettrica pericolosa.**

**Eventuali conseguenze:** morte o gravi lesioni.

**Misure di protezione:**

- Prima di mettere le mani nell'acqua staccare le spine elettriche di tutte gli apparecchi ivi presenti.
- Staccare la spina elettrica dell'apparecchio prima di intervenire sul medesimo.



**Attenzione! Non utilizzare mai l'apparecchio con una pressione dell'acqua superiore a 0,2 bar!**

### Attenzione! Non usare mai l'apparecchio senza flusso d'acqua!

Osservare prima le avvertenze per la sicurezza! Inserire la spina elettrica della pompa del filtro (C1) ed attendere fino a quando il filtro a pressione è riempito d'acqua. Controllare la tenuta del recipiente del filtro a pressione e di tutti gli allacciamenti. Inserire la spina elettrica del predepuratore UVC, la spia blu è accesa (C2). Applicare la calotta di copertura del predepuratore UVC. Avvertenza: in caso di nuova installazione l'apparecchio raggiunge il suo pieno effetto biologico di depurazione solo dopo alcune settimane. Un'ampia azione batterica è possibile solo a partire da una temperatura dell'acqua di +10°C. Avvertenza: il termostato incorporato disinserisce automaticamente la lampada UVC in caso di surriscaldamento; dopo il raffreddamento la lampada UVC viene reinserita automaticamente.

### Disinserire gli apparecchi

Per disinserire gli apparecchi staccare la spina elettrica (C3, C4).

## Pulizia e manutenzione



**Attenzione! Tensione elettrica pericolosa.**

**Eventuali conseguenze:** morte o gravi lesioni.

**Misure di protezione:**

- Prima di mettere le mani nell'acqua staccare le spine elettriche di tutte gli apparecchi ivi presenti.
- Staccare la spina elettrica dell'apparecchio prima di intervenire sul medesimo.

Osservare prima le avvertenze per la sicurezza! Controllate e pulite regolarmente lo scarico dell'acqua verso il laghetto. Gli elementi filtranti di espanso dovrebbero venire puliti regolarmente. Se esce acqua torbida o sporca o la quantità di flusso diminuisce eseguire innanzitutto un lavaggio rapido. Se questo non basta eseguire una pulitura completa. Togliere il tubo flessibile dall'uscita del filtro svitando il dado a risvolto e fissare un tubo flessibile per l'uscita dello sporco.

### Lavaggio rapido (D)

Inserire di nuovo la pompa del filtro, tirare energicamente la maniglia di pulitura e "pompate" diverse volte. Gli elementi filtranti di espanso vengono così puliti meccanicamente fino a quando l'acqua che esce diventa limpida.

### Pulitura completa (E)

Se necessario, sciacquare o sostituire gli elementi filtranti. Non usare detergenti chimici. Disinserire la pompa del filtro (C4), togliere tutti i tubi flessibili svitando i dadi a risvolto, aprire i morsetti di chiusura del recipiente del filtro (E1), sollevare il coperchio con il pacchetto degli elementi filtranti di espanso (E2) e porlo con la testa su un sostegno morbido pulito in modo che gli elementi filtranti con l'anello di pressione siano rivolti verso l'alto. Svitare l'anello di pressione dall'asta di trazione svitando il dado, togliere gli elementi filtranti di espanso e pulirli sotto acqua corrente strizzandoli energicamente. Pulire con getto d'acqua bioballs, pietre di lava, recipiente, coperchio con tubo reticolare e anello di pressione (E3). Spingere gli elementi filtranti di espanso in modo che l'asta di trazione si trovi nello spazio vuoto degli elementi in questione. Appoggiare l'anello di pressione con la guida dell'asta verso il basso e avvitare all'asta con il dado. Il tubo reticolare deve stare completamente nel diametro dell'anello. Togliere la guarnizione del coperchio dal recipiente e controllare se è danneggiata, pulirla o sostituirla ed appoggiarla sul bordo superiore del recipiente, premere il coperchio con il pacchetto di elementi filtranti sul recipiente, far scattare in posizione i morsetti di chiusura (E4). Montare il tubo flessibile sull'entrata del filtro, mettere in funzione la pompa del filtro (C1), sciacquare il filtro a pressione fino a quando l'acqua che esce diventa limpida. Disinserire la pompa del filtro (C4), togliere il tubo flessibile di uscita dello sporco, avvitare di nuovo il tubo flessibile di uscita, prima rimettere in funzione la pompa del filtro (C1), poi innestare la spina elettrica del predepuratore UVC (C2).

### Pulire il tubo di vetro di quarzo del predepuratore UVC (F)

Staccare la spine elettriche del predepuratore UVC (C3) e della pompa del filtro (C4) ed assicurare contro un inserimento involontario. Togliere la calotta di copertura per il predepuratore UVC. Girare il predepuratore UVC in senso antiorario fino alla battuta (chiusura a baionetta) ed estrarlo con cautela insieme all'O-ring dal coperchio del filtro (F1), svitare la vite di bloccaggio in senso antiorario, estrarre in avanti con un leggero movimento rotatorio il vetro di quarzo con l'O-ring (F2), togliere l'O-ring dal vetro di quarzo, pulirlo e controllare se è danneggiato. Controllare il vetro di quarzo per verificare se è danneggiato e pulirlo dall'esterno con un panno umido.

### Sostituire la lampada UVC (F3)

La lampada UVC deve venire sostituita dopo ca. 6000 ore d'esercizio. Estrarre la lampada UVC e sostituirla.

**Importante! Si possono impiegare solo lampade la cui denominazione ed i cui dati di potenza corrispondono ai dati sulla targhetta del tipo.**

Controllare le parti per verificare se sono danneggiate ed eventualmente sostituirlle. Applicare di nuovo l'O-ring ed inserire il vetro di quarzo fino alla battuta nella testa dell'apparecchio. L'O-ring deve venire premuto nella fessura fra testa dell'apparecchio e vetro di quarzo. Avvitare la vite di serraggio in senso orario e serrarla saldamente (F4). Controllate se l'O-ring sulla testa dell'apparecchio è danneggiato, l'O-ring deve trovarsi prima dello spallamento sulla testa dell'apparecchio (F5).

Spingere il predepuratore UVC con cautela e con leggera pressione nel coperchio del filtro. I perni sulla scatola devono far presa nelle scanalature della chiusura a baionetta. Girare la testa dell'apparecchio con leggera pressione in senso orario fino alla battuta. Avvertenza: Portare il cavo di collegamento attraverso l'apposita apertura sulla scatola direttamente verso l'esterno, non schiacciare il cavo di collegamento!

Applicare di nuovo la calotta di copertura per il predepuratore UVC. Prima rimettere in funzione la pompa del filtro (C1), poi innestare la spina elettrica del predepuratore UVC (C2). La lampada UVC si accende solo dopo il montaggio completo del filtro a pressione. Controllare la tenuta del recipiente del filtro a pressione e di tutti gli allacciamenti.

### Pulitura della pompa del filtro (G)

Togliere la pompa dall'acqua, svitare la bocca a gradini per tubo flessibile con O-ring 12 x 4 mm dalla filettatura di allacciamento (G1), azionare il gancio di arresto della scatola del filtro (G2), aprire la scatola del filtro e togliere la pompa (G4). Svitare la carcassa della pompa, togliere la girante (G5). Pulire la carcassa della pompa, la girante e la scatola del filtro (G3) con acqua pulita ed una spazzola. Al termine della pulitura montate l'apparecchio in successione inversa (G6-G7).

## Immagazzinaggio/rimessaggio durante l'inverno

In caso di temperature sotto 8°C o al più tardi quando si prevede il gelo, dovete mettere l'apparecchio fuori servizio. Svuotare il filtro a pressione, eseguire una pulizia accurata e controllare se è danneggiato. Togliere tutti i mezzi filtranti, pulirli e depositarli all'asciutto in un luogo non esposto al gelo. La pompa del filtro va conservata immersa o riempita e al riparo dal gelo. Le spine non devono venire sommerse! Il luogo di deposito deve essere inaccessibile ai bambini. Coprite il recipiente del filtro in modo che non possa penetrarvi acqua piovana. Svuotate per quanto possibile tutti i tubi flessibili, le tubazioni e gli allacciamenti.

## Parti soggette a usura

La lampada UVC, il vetro di quarzo, i mezzi filtranti e il rotore sono parti soggette ad usura e non sono coperti da garanzia.

## Smaltimento



Non smaltire questo apparecchio gettandolo nei rifiuti domestici! Utilizzare l'apposito sistema di ritiro. Rendere inutilizzabile l'apparecchio tagliando i cavi.

Smaltire la lampada UVC solo attraverso l'apposito sistema di ritiro.

## Eliminazione di guasti

Anomalia	Causa	Intervento
L'apparecchio non fornisce prestazioni soddisfacenti	Apparecchio non in funzione da molto tempo	L'effetto di depurazione biologico completo viene raggiunto solo dopo alcune settimane
	L'acqua è estremamente sporca	Togliere alghe e foglie dal laghetto, cambiare l'acqua
	Eccessiva quantità di pesci e di altri animali	Valore orientativo: lunghezza dei pesci ca. 60 cm in 1 m <sup>3</sup> d'acqua
	Gli elementi filtranti sono sporchi	Pulire gli elementi filtranti
	Il tubo di vetro di quarzo è sporco	Smontare l'UVC e pulire il vetro di quarzo
	La lampada UVC non ha più potenza	Sostituire la lampada dopo 8.000 ore d'esercizio
Indicatore lampada UVC non acceso	Spina elettrica dell'UVC non collegata	Collegare la spina elettrica dell'UVC
	Lampada UVC difettosa	Sostituire la lampada UVC
	Collegamento difettoso	Controllare il collegamento elettrico
	UVC surriscaldato	Attivazione automatica dell'UVC dopo il raffreddamento
Nessuna uscita d'acqua dall'entrata nel laghetto	Spina elettrica della pompa non collegata	Collegare la spina elettrica della pompa
	Entrata laghetto intasata	Pulire l'entrata
	Recipiente filtrante/corpo della pompa intasati	Pulire recipiente filtrante/corpo della pompa

## Condizioni di garanzia

PfG concede 2 anni di garanzia a partire dalla data di vendita su difetti comprovabili di materiale e fabbricazione. Condizione per la prestazione della garanzia è la presentazione del documento di prova dell'acquisto. Il diritto di garanzia si estingue in caso di uso non appropriato, danno elettrico o meccanico dovuto a impiego improprio nonché in caso di riparazione non idonea da parte di officine non autorizzate. Le riparazioni possono venire eseguite solo da PfG o da officine autorizzate da PfG. In caso di domanda di garanzia inviate franco domicilio a PfG l'apparecchio oggetto del reclamo o la parte difettosa con la descrizione dei difetti ed il documento di prova dell'acquisto. PfG si riserva di fatturare le spese di montaggio. PfG non risponde per danni da trasporto. Questi vanno fatti valere immediatamente nei confronti del trasportatore. Ulteriori diritti di qualsiasi genere, in particolare per danni indiretti, sono esclusi. Questa garanzia non tocca i diritti del cliente finale nei riguardi del rivenditore.



## Oversættelse af den originale brugsanvisning

### Henvisninger vedrørende denne brugsanvisning

Med dit køb af **PondoPress 10000** har du truffet et godt valg.

Inden du bruger apparatet første gang, er det vigtigt, at du læser brugsanvisningen grundigt igennem og gør dig fortrolig med apparatet. Alt arbejde med dette apparat må kun udføres iht. denne vejledning.

Sikkerhedshenvisningerne skal ubetinget overholdes for korrekt og sikker anvendelse.

Opbevar denne brugsanvisning omhyggeligt. Ved ejerskifte, videregiv venligst brugsanvisningen.

### Symboler

De anvendte symboler i denne brugsanvisning har følgende betydning:



#### Fare for personskade pga. farlig elektrisk spænding

Symbolet advarer mod en umiddelbar truende fare, som kan have død eller svære kvæstelser til følge, hvis de pågældende forholdsregler ikke følges.



#### Fare for personskade pga. en generel farekilde

Symbolet advarer mod en umiddelbar truende fare, som kan have død eller svære kvæstelser til følge, hvis de pågældende forholdsregler ikke følges.



Vigtige instruktioner for en problemfri anvendelse.

### Formålsbestemt anvendelse

PondoPress 10000, i det følgende benævnt "apparat", og alle andre dele fra leveringen bør udelukkende anvendes som følger:

- Til brug med rent vand.
- Til mekanisk og biologisk rensning af hoveddamme
- Drift ved overholdelse af de tekniske data.

Den indbyggede UVC-pære i apparatet er beregnet til at dræbe alger og bakterier i bassin vandet. Strålingen fra pæren er farlig for øjnene og huden også i lave doser. UVC-pæren må aldrig anvendes i et defekt hus eller udenfor huset eller til andre formål.

Apparatet leveres med den eksterne filterpumpe PondoVario 2500 samt 5 m slange. Det er kun tilladt at anvende trykfilteret sammen med den medfølgende pumpe.

Der gælder følgende restriktioner for apparatet:

- Anvend aldrig andre væsker end vand.
- Må aldrig betjenes uden gennemstrømning af vand.
- Må ikke anvendes til erhvervs- eller industrimæssige formål.
- Må ikke sættes i forbindelse med kemikalier, levnedsmidler, let brændbare eller eksplosive stoffer.

### Sikkerhedsanvisninger

Firmaet **PfG** har konstrueret dette apparat iht. til den seneste teknologiske udvikling og gældende sikkerhedsforskrifter. Alligevel kan dette apparat medføre fare for personer og materielle værdier, hvis det anvendes usagkyndigt eller i modstrid med anvendelsesformålet, eller hvis sikkerhedsanvisningerne ikke følges.

**Børn og unge under 16 år samt personer, der ikke kan registrere de mulige farer eller ikke er fortrolige med brugsanvisningen, må af sikkerhedsgrunde ikke benytte apparatet. Børn skal være under opsyn, for at sikre, at de ikke leger med apparatet.**

#### Farer ved kombinationen af vand og elektricitet

- Kombinationen af vand og elektricitet kan ved ikke-forskriftsmæssig tilslutning eller usaglig håndtering medføre død eller svære kvæstelser pga. elektrisk chok.
- Træk altid netstikket ud til alle enheder der befinder sig i vandet, før du stikker hånden ned i vandet.

#### Forskriftsmæssig elektrisk installation

- Elektriske installationer skal svare til de nationale byggebestemmelser og må kun installeres af en autoriseret elektriker.
- En person er autoriseret som elektriker, hvis vedkommende som følge af sin faglige uddannelse, kundskaber og erfaring er i stand til og berettiget til at anvende disse til at bedømme og udføre arbejdet. Arbejdet som elektriker omfatter også genkendelsen af mulige farer og hensyntagen til relevante regionale og nationale normer, forskrifter og bestemmelser.
- Henvend dig til en autoriseret elektriker ved spørgsmål eller problemer.
- Det er kun tilladt at tilslutte apparatet, hvis de elektriske data for apparatet og strømforsyningen stemmer overens. Apparatets data befinder sig på apparatets typeetikette eller på indpakningen eller i denne brugsanvisning.
- Apparatet skal afsikres med lækageafbryder indstillet til en nominal fejlstrøm på maksimalt 30 mA.

- Forlængerledning og strømfordeler (f.eks. strømskinne) skal i anvendelsen være placeret frit (stænkæt).
- Afstanden fra apparatet til bassinet skal være mindst 2 m.
- Nettilslutningsledningerne må ikke have et mindre tværsnit end gummiledninger af typen H05RN-F. Forlængerledninger skal overholde DIN VDE 0620 .
- Beskyt stikforbindelserne mod fugtighed.
- Tilslut kun apparatet til en forskriftsmæssigt installeret stikdåse.

### Sikker drift

- Hvis et elektrisk kabel eller hus er defekt, må apparatet ikke anvendes.
- Bær eller træk ikke apparatet ved tilslutningsledningen.
- Opbevar alle ledninger beskyttet, så beskadigelse udelukkes og ingen kan falde over dem.
- Åbn aldrig apparatets kabinet eller dertil hørende dele, medmindre brugsanvisningen udtrykkeligt foreskriver dette.
- Anvend kun originale reservedele og tilbehør til apparatet.
- Foretag aldrig tekniske ændringer på apparatet.
- Kun serviceværksteder, der er godkendt af OASE, må udføre reparationer på apparatet.
- Forbindelsesledningerne kan ikke skiftes ud. Ved en beskadiget ledning skal hhv. apparatet og bestanddelen bortskaffes.
- Brug kun apparatet, når der ikke er personer i bassinet!
- Apparatet, tilslutningerne og stikkene er ikke vandtætte og må ikke monteres i vand.
- Hold stikdåsen og netstikket tørt.
- Filteret må under ingen omstændigheder løbe over. Der er fare for udtømning af dammen.

### Montering (A)

Sav trinslangetyllerne af (A1) i henhold til den pågældende slangediameter (A1). Skub omløbermøtrikkerne over trinslangetyllerne på filteret. Skub/drej derefter slangerne på trinslangetyllerne, og fastgør dem ved hjælp af slangeklemmer. Læk pakningerne ind i omløbermøtrikkerne (A2), og skru dem på trykfilterets ind- og udløb (A2). Skub/drej slangen på trinslangetyllen på filterpumpen, sørg for at sikre den ved hjælp af slangeklemmerne, og skru den derefter på filterpumpens tilslutningsgevind (A3).

### Opstilling (B)

Anbring trykfilteret mindst 2 m fra bassinkanten (7) på et fast og jævnt underlag, så det er sikret mod oversvømmelse. Alternativt kan filteret også sættes ned i jorden til ca. 5 cm under lukkeklemmerne. Højdeforskellen mellem dækslet og det frie udløbssted må maksimalt være 2 m. Apparatet må ikke udsættes for direkte sollys. Sørg for uhindret adgang til dækslet, så det er muligt at udføre arbejder på apparatet. Stil filterpumpen så vandret som muligt i bassinet på et fast, slamfrit underlag, så den står fuldstændigt dækket af vand og højst 2 m under vandoverfladen. Højdeforskellen mellem pumpeudløbet og udløbsstedet må maksimalt være 2,40 m.

### Ibrugtagning



**OBS! Farlig elektrisk spænding.**

**Mulige følger:** Død eller alvorlige kvæstelser.

**Forholdsregler:**

- Træk netstikket ud til alle apparater, der befinder sig i vandet, før du stikker hånden ned i vandet.
- Træk netstikket på apparatet ud inden arbejde på apparatet påbegyndes.



**Forsigtig!** Brug aldrig enheden med et større vandtryk end 0,2 bar!

### OBS! Apparatet må ikke bruges uden vandgennemstrømning!

Læs først sikkerhedsanvisningerne! Sæt netstikket til filterpumpen i (C1), og vent, til trykfilteret er fyldt med vand. Kontrollér, at trykfilterbeholderen og alle tilslutninger er tætte. Sæt netstikket til UVC-forrenseenheden i, den blå kontrollampe lyser (C2). Sæt dækkappen til UVC-forrenseenheden på. Bemærk: Ved nyinstallation opnår apparatet først sin fuldstændige biologiske renservirkning efter nogle uger. Bakterieaktiviteten kommer først til udfoldelse fra en vandtemperatur på + 10 °C. Bemærk: Den indbyggede temperaturovervågning slukker automatisk for UVC-lampen ved overophedning; når lampen er kølet af, tændes der automatisk for den igen.

### Slukning af apparaterne

Træk netstikkene ud for at slukke for apparaterne (C3, C4).

## Rengøring og vedligeholdelse



**OBS! Farlig elektrisk spænding.**

**Mulige følger:** Død eller alvorlige kvæstelser.

**Forholdsregler:**

- Træk netstikket ud til alle apparater, der befinder sig i vandet, før du stikker hånden ned i vandet.
- Træk netstikket på apparatet ud inden arbejde på apparatet påbegyndes.

Læs først sikkerhedsanvisningerne! Kontrollér og rengør vand afløbet til bassinet regelmæssigt. Filterskummet skal rengøres regelmæssigt. Hvis der siver uklart eller snavset vand ud, eller hvis gennemløbsmængden aftager, skal der først udføres en hurtig rengøring. Hvis det ikke er tilstrækkeligt, skal der udføres en komplet rengøring. Afmonter slangen fra filterudløbet ved at dreje omløbermøtrikken af, og fastgør en smuds afløbsslange.

### Hurtig rengøring (D)

Kobl filterpumpen til igen, træk hårdt i rengøringsgrebet, og „pump“ flere gange. På den måde renses filterskummet mekanisk, indtil det udløbende vand bliver klart.

### Komplet rengøring (E)

Udvask eller udskift om nødvendigt filterskummet. Anvend ikke kemiske rengøringsmidler. Slå filterpumpen fra (C4). Fjern alle slangerne ved at dreje omløbermøtrikkerne af, og åbn lukkeklemmerne til filterbeholderen (E1). Løft låget med filterskumpakken af (E2), og læg den sammen med hovedet på et blødt, rent underlag, så filterskummet med presseringen vender opad. Skru den øverste pressering af ved at løsne møtrikkerne på trækstangen, trække filterskummet af og rengør det ved at trykke det hårdt sammen under rindende vand. Skyl bioballs, lavasten, beholder, dæksel med gitterør og pressering rene (E3). Skub filterskummet på, så trækstangen ligger i filterskummets udsparring. Monter presseringen med stangføringen nedad, og skru den på trækstangen sammen med møtrikken. Gitterøret skal udfylde ringdiametere helt. Tag dækseltætningen af beholderen, og kontrollér den for beskadigelser. Rengør eller udskift den om nødvendigt, og læg den på beholderens øverste kant. Tryk derefter dækslet med filterskumpakken på beholderen, så lukkeklemmerne går i indgreb (E4). Monter slangen på filterindløbet. Tag filterpumpen i brug (C1), og skyl trykfilteret, indtil det vand, der løber ud, er klart. Sluk for filterpumpen (C4), fjern smuds afløbsslangen, skru afløbsslangen på igen, tag derefter filterpumpen i brug igen (C1), og sæt til sidst netstikket til UVC-forrenseenheden i (C2).

### Rengøring af UVC-forrenseapparats kvartsglasrør (F)

Træk netstikkene til UVC-forrenseenheden (C3) og filterpumpen ud (C4), og sørg for at sikre disse mod utilsigtet tilkobling. Afmonter dækkappen til UVC-forrenseapparatet. Drej UVC-forrenseapparatet mod urets retning til anslag (bajonetlukning), og træk det forsigtigt ud af dækslet til filteret (F1) sammen med O-ringen. Skru klemskruen af mod urets retning, og træk kvartsglasset med O-ringen af ved at trække den fremad med en let drejebevægelse (F2). Tag O-ringen af kvartsglasset, rengør den, og kontrollér den for beskadigelser. Kontrollér kvartsglasset for beskadigelser, og rengør det udvendigt med en fugtig klud.

### Udskiftning af UVC-pæren (F3)

UVC-pæren skal udskiftes efter ca. 6000 driftstimer. Tag UVC-pæren ud, og udskift den.

**Vigtigt! Dør må kun bruges pærer, hvis betegnelse og effektingivelser stemmer overens med oplysningerne på typeskiltet.**

Kontrollér, om delene er beskadigede, og udskift dem om nødvendigt. Sæt O-ringen på igen, og sæt kvartsglasset i apparathovedet til anslag. O-ringen skal trykkes ned i slidens mellem apparathovedet og kvartsglasset. Skru klemskruen på i urets retning, og spænd den med fingrene (F4). Kontrollér O-ringen på apparathovedet for beskadigelser. O-ringen skal sidde foran afsatsen på apparathovedet (F5).

Skub UVC-forrenseapparatet forsigtigt på filterdækslet med et let tryk. Tapperne på huset skal gribe ind i bajonetlåsens fordybninger. Drej apparathovedet i urets retning med et let tryk indtil anslag. Bemærk: Før tilslutningskablet gennem kabelåbningen på huset og direkte ud. Sørg for, at tilslutningskablet ikke kommer i klemme!

Monter dækkappen til UVC-forrenseapparatet igen. Tag først filterpumpen i brug igen (C1), sæt derefter netstikket til UVC-forrenseenheden i (C2). UVC-pæren lyser først, når trykfilteret er samlet helt. Kontrollér, at trykfilterbeholderen og alle tilslutninger er tætte.

### Rengøring af filterpumpen (G)

Tag pumpen op af vandet, og skru slangetyllen med O-ringen 12 x 4 mm af tilslutningsgevindtet (G1). Tryk derefter på filterhusets låsehage (G2), åbn filterhuset, og tag pumpen ud (G4). Skru pumpehuset af, og tag løbehjulet af (G5). Rengør pumpehus, løbehjul og filterhus (G3) med rent vand og en børste. Monter efter rengøringen apparatet i modsat rækkefølge (G6-G7).

## Opbevaring/overvintring

Ved vandtemperaturer under 8 °C eller senest ved forventet frostvejrr skal apparatet tages ud af drift. Tøm trykfilteret, rengør det grundigt, og kontrollér det for skader. Fjern alle filtermedier, rengør dem, og opbevar dem tørt og frostfrit. Opbevar filterpumpen frostfrit i neddykket eller fyldt tilstand. Stikkene må ikke oversvømmes! Opbevaringsstedet skal være utilgængeligt for børn. Tildæk filterbeholderen, så der ikke kan trænge regnvand ind. Tøm samtlige slanger, rørledninger og tilslutninger, så vidt det er muligt.

## Sliddele

UVC-pæren, kvartsglasset, filtermediene og rotoren er sliddele og er ikke omfattet af garantien.

## Bortskaffelse



Dette apparat må ikke bortskaffes som husholdningens affald! Benyt venligst det dertil indrettede tilbagetagelse-system. Gør apparatet ubrugeligt først ved at skære kablet af.

Bortskaf UVC-lampen på genbrugssteder, der er beregnet til det.

## Afhjælpning af fejl

Fejl	Arsag	Afhjælpning
Apparatet giver ikke en tilfredsstillende virkning	Enheden har ikke været i funktion særlig længe	Den fuldstændige biologiske renseseffekt opnås først efter nogle uger
	Vandet er meget snavset	Fjern alger og blade fra bassinet, udskift vandet
	Fiske- og dyrebstanden er for stor	Vejledende værdi: ca. 60 cm fisk pr. 1 m <sup>3</sup> bassin vand
	Filtermediene er tilsmudsede	Rengør filtermediene
	Kvartsglasrøret er tilsmudset	Demonter UVC og rengør kvartsglasset
	UVC-pæren er uden effekt	Pæren skal udskiftes efter ca. 8.000 driftstimer
UVC-kontrollampen lyser ikke	Netstikket fra UVC er ikke tilsluttet	Tilslut netstikket fra UVC
	UVC-pæren er defekt	Udskift UVC-pæren
	Tilslutningen er defekt	Kontrollér den elektriske tilslutning
	UVC er overophedet	Efter afkøling tændes der automatisk for UVC
Der kommer ikke vand ud af bassinindløbet	Pumpens netstik er ikke sluttet til	Slut pumpens netstik til
	Bassinindløbet er tilstoppet	Rengør bassinindløbet
	Filterbeholder/pumpehuset er tilstoppet	Rengør filterbeholder/pumpehuset

## Garantibetingelser

PfG yder 2 års garanti fra salgsdatoen på dokumenterbare materiale- og fabriktionsfejl. Forevisning af købsdokumentationen er en forudsætning for garantiydelsen. Garantikravet bortfalder ved usagkyndig håndtering, elektrisk eller mekanisk beskadigelse på grund af ikke bestemmelsesmæssig anvendelse samt ved usagkyndig reparation udført af ikke autoriserede værksteder. Reparationer må kun udføres af PfG eller af værksteder, der er autoriseret af PfG. Ved anmeldelse af garantikrav skal du sende apparatet, du klager over, eller den defekte del gratis til PfG sammen med en beskrivelse af fejlen og købsdokumentation. PfG forbeholder sig ret til at fakturere monteringsomkostninger. PfG hæfter ikke for transportskader. Transportskader skal omgående gøres gældende over for transportøren. Yderligere krav, uanset af hvilken art, særligt i forbindelse med følgeskader, er udelukket. Denne garanti berører ikke slutkunders krav over for forhandleren.

## Øversettelse av den originale bruksanvisningen

### Merknader til denne bruksanvisningen

Med kjøpet av produktet **PondoPress 10000** har du gjort et godt valg.

Les denne bruksanvisningen nøye og gjør deg kjent med apparatet før du tar det i bruk første gang. Alt arbeid med dette apparatet skal gjennomføres etter de anvisninger som foreligger.

Ta hensyn til sikkerhetsanvisningene for riktig og sikker bruk av apparatet.

Ta godt vare på denne bruksanvisningen. Hvis apparatet selges skal bruksanvisningen følge med.

### Symboler

Symbolene i denne bruksanvisningen har følgende betydning:



#### Fare for personskade ved farlig elektrisk spenning

Symbolet henviser til en akutt truende fare som kan medføre alvorlige personskader eller død, dersom ikke de nødvendige forholdsregler treffes.



#### Fare for personskade ved en generell risikokilde

Symbolet henviser til en akutt truende fare som kan medføre alvorlige personskader eller død, dersom ikke de nødvendige forholdsregler treffes.



Viktige anvisninger for feilfri funksjon.

### Tilsiktet bruk

PondoPress 10000, i det etterfølgende kalt "apparat", og alle andre deler i leveransen må bare bli anvendt som følger:

- Skal kun drives med rent vann.
- For mekanisk og biologisk rensing av hagedammer.
- Drift ved overholdelse av tekniske data.

Den UVC-lampen som er innebygd i apparatet, er til for å drepe alger og bakterier i damvannet. Strålingen fra denne er farlig for øynene og huden, også i små doser. UVC-lampen må aldri brukes i et defekt hus eller utenfor huset den er montert i, eller bli brukt for andre formål.

Med i leveransen følger også den eksterne filterpumpen PondoVario 2500, og 5 m slange. Trykkfilteret må kun brukes sammen med den medfølgende pumpen.

Følgende restriksjoner gjelder for apparatet:

- Bruk aldri apparatet til å pumpe andre væsker enn vann.
- Skal aldri brukes uten vanngjennomstrømning.
- Skal ikke brukes for nærings- eller industriformål.
- Skal ikke brukes i forbindelse med kjemikalier, næringsmidler, lett brennbare eller eksplosive stoffer.

### Sikkerhetsanvisninger

Firmaet **PGF** har konstruert dette apparatet i henhold til dagens tekniske standard og gjeldende sikkerhetsforskrifter. Hvis apparatet brukes på feil måte eller til et formål det ikke er konstruert for, eller hvis sikkerhetsanvisningene ikke følges kan det likevel oppstå fare for personskader og materielle skader.

**Av sikkerhetsgrunner må apparatet ikke brukes av barn og unge under 16 år, personer som ikke er i stand til å gjenkjenne potensielle farer, eller personer som ikke er kjent med bruksanvisningen. Barn må passes på og sikres slik at de ikke leker i nærheten av apparatet.**

#### Farer pga. kombinasjon av vann og elektrisitet

- Kombinasjonen av vann og elektrisitet kan ved ikke forskriftsmessig tilkobling og feil håndtering føre til død eller alvorlige skader pga. elektrisk støt.
- Før du berører vannet, må nettstøpslene for alle apparater som befinner seg i vannet alltid trekkes ut.

#### Forskriftsmessig elektrisk installasjon

- Elektriske installasjoner må være i overensstemmelse med de nasjonale monteringsbestemmelsene, og skal kun utføres av kvalifisert elektriker.
- En kvalifisert elektriker er en person som, på bakgrunn av sin faglige utdanning har kjennskap, erfaring og kompetanse og er autorisert til å vurdere og utføre arbeidet som beskrevet ovenfor. En fagpersoners arbeid omfatter også kompetanse til å oppdage mulige farer og kjennskap til lokale normer, forskrifter og bestemmelser.
- Ta kontakt med en elektriker hvis du skulle ha spørsmål eller problemer.
- Tilkobling av apparatet er kun tillatt når de elektriske dataene på apparatet og strømforsyningen stemmer overens. Apparatets data finnes på typeskiltet på apparatet, eller på emballasjen eller i denne bruksanvisningen.
- Apparatet må være sikret gjennom en jordfeilbryter med en utløserstrøm på maksimalt 30 mA.
- Skjøteledninger og strømfordelere (f. eks. stikkkontaktspredere) må disse være beregnet for utendørs bruk (beskyttet mot vannsprut).

## - NO -

- Sikkerhetsavstanden fra apparatet til vannet må være minst 2 m.
- Strømledningen må ikke ha mindre diameter enn gummislangeledninger merket H05RN-F. Skjøteledninger må tilfredsstille kravene i DIN VDE 0620.
- Beskytt kontakter og koblinger mot fuktighet.
- Apparatet må bare kobles til en forskriftsmessig installert stikkontakt.

### Sikker drift

- Ved defekt el-kabel eller defekte kabinett, må apparatet ikke brukes.
- Bær eller dra aldri apparatet etter den elektriske ledningen.
- Legg alle strømledninger beskyttet, slik at den ikke kan komme til skade.
- Åpne aldri apparatets kabinett eller andre deler av apparatet hvis det ikke blir uttrykkelig sagt i bruksanvisningen at man skal gjøre dette.
- Bruk kun originale reservedeler og originalt tilbehør for apparatet.
- Utfør aldri tekniske endringer på apparatet.
- Reparasjoner må kun utføres av kundeservice autorisert av OASE.
- Tilkoblingsledningene kan ikke bli erstattet. Dersom en ledning blir skadet må apparatet henholdsvis komponentene bli deponert som avfall.
- Produktet må ikke brukes hvis det oppholder seg personer i vannet!
- Apparatet, tilkoblinger og plugger er ikke vannrette og må ikke plasseres hhv. monteres i vann.
- Hold stikkontakt og støpsel tørre.
- Filteret må under ingen omstendigheter renne over. Dette kan medføre at dammen tømmes.

### Montering (A)

Sag av slangemunnstykkene slik at de passer til den aktuelle slangediameteren (A1). Skyv overfalsmutrene over slangemunnstykkene på filteret, skyv/vri slangene på slangemunnstykkene, og sikre med slangeklemmer. Legg inn planpakninger i overfalsmutrene og skru dem på trykkfilterets innløp og utløp (A2). Skyv/vri slangene på slangemunnstykket på filterpumpen, sikre med slangeklemmer og skru på tilkoblingsgjengene på filterpumpen (A3).

### Oppstilling (B)

Plasser trykkfilteret minst 2 m fra dammen på et fast og flatt underlag, på en slik måte at det ikke kan oversvømmes. Filteret kan alternativt settes ned i jorden til ca. 5 cm under låseklemmene. Høydeforskjellen mellom dekselet og det fri utløpspunktet må maksimalt være 2 m. Apparatet må ikke utsettes for direkte solinnstråling. Pass på at det er uhindret tilgang til dekselet, slik at man kan utføre arbeid på apparatet. Plasser filterpumpen mest mulig vannrett i dammen på et fast, slamfritt underlag, slik at den er fullstendig dekket med vann, og maksimalt er 2 meter under vannspeilet. Høydeforskjellen mellom pumpeutløpet og utløpspunktet må maksimalt være 2,40 m.

### Ta apparatet i bruk



**Forsiktig! Farlig elektrisk spenning.**

**Mulige følger:** Død eller alvorlige personskader.

**Forholdsregler:**

- Før du berører vannet, må nettstøpslene for alle apparater som befinner seg i vannet trekkes ut.
- Trekk ut nettstøpselet før du arbeider på apparatet.



**Forsiktig!**Bruk aldri apparatet med mer enn 0,2 bar vanntrykk!

### Advarsel! Apparatet må aldri brukes uten vanngjennomstrømning!

Følg sikkerhetsanvisningene ovenfor! Sett i nettstøpselet for filterpumpen (C1), og vent til trykkfilteret er fylt med vann. Kontroller at trykkfilterbeholderen og alle tilkoblinger er tette. Sett i nettstøpselet for UVC-forrensaren, den blå kontrollampen lyser (C2). Sett beskyttelseshetten på UVC-forrensaren. Merk: Ved nyinstallering når apparatet fullstendig biologisk rengjøringseffekt først etter noen uker. En omfattende bakterieaktivitet vil først komme i gang ved en vanntemperatur på +10 °C. Merk: Den integrerte temperaturregulatoren kobler automatisk UVC-lampen ut ved overoppheiting. Etter nedkjøling kobles UVC-lampen automatisk inn igjen.

### Slå apparatene av

Trekk ut nettstøpslene for å slå av apparatene (C3, C4).

## Rengjøring og vedlikehold



**Forsiktig! Farlig elektrisk spenning.**

**Mulige følger:** Død eller alvorlige personskader.

**Forholdsregler:**

- Før du berører vannet, må nettstøpslene for alle apparater som befinner seg i vannet trekkes ut.
- Trekk ut nettstøpset før du arbeider på apparatet.

Les og følg sikkerhetsanvisningene! Kontroller og rengjør vannløpet til dammen jevnlig. Skumfilteret bør rengjøres jevnlig. Hvis det kommer uklart eller skittent ut av filteret, eller hvis gjennomstrømningsmengden avtar må det først utføres en hurtigrensing. Hvis dette ikke er tilstrekkelig må det utføres en fullstendig rengjøring. Ta slangen av filterutløpet ved å skru overfalsmutteren av, og sett på en slamavløpsslange.

### Hurtigrensing (D)

Slå på filterpumpen igjen, trekk hardt i rengjøringsgrepet og "pump" flere ganger. På denne måten rengjøres skumfilteret mekaniske, slik at vannet som kommer ut blir klart.

### Fullstendig rengjøring (E)

Hvis nødvendig, vask ut eller skift ut filtermediene. Ikke bruk kjemiske rengjøringsmidler. Slå av filterpumpen (C4), ta av alle slanger ved å skru av overfalsmutteren, åpne lukkeklemmene på filterbeholderen (E1), løft av dekslet filterskumpakken (E2), og legg den med hodet på et mykt, rent underlag, slik at skumfilteret ligger med pressringen oppover. Skru av pressringen ved å løsne mutrene på trekkstangen, trekk av skumfilteret og rengjør det ved å trykke det hardt sammen under rennende vann. Spyl bioballer, lavastein, beholder, deksel med gitterrør og pressring rene (E3). Skyv skumfilteret på slik at trekkstangen ligger i utsporingen på skumfilteret. Sett på pressring med stangfjoringen nedover, og skru den på trekkstangen med mutteren. Gitterrøret må utfylle ringdiametere helt. Ta deksletningen av beholderen og kontroller den for skader. Rengjør den eller skift den ut hvis nødvendig, og legg den på beholderens øvre kant. Trykk dekslet med filterskumpakken på beholderen slik at lukkeklemmene går i inngrep (E4). Monter slangen på filterinnløpet, sett filterpumpen i gang (C1), skyll trykkfilteret til vannet som renner ut er klart. Slå av filterpumpen (C4), ta av slamavløpsslengen, skru utløpsslengen på igjen, sett først filterpumpen i gang igjen (C1), og sett deretter i nettstøpset for UVC-forrenseren (C2).

### Rengjør UVC-forrenserens kvartsglassrør (F)

Trekk ut nettstøpset for UVC-forrenseren (C3) og filterpumpen (C4), og sikre mot utilsiktet innkobling. Ta av beskyttelseshetten på UVC-forrenseren. Drei UVC-forrenseren mot urviseren til anslag (bajonettlås) og trekk den forsiktig ut av filterdekslet (F1) sammen med O-ringen. Skru klemskruen mot urviseren og av, trekk kvartsglasset sammen med O-ringen fremover og av med en lett dreiebevegelse (F2). Ta O-ringen av kvartsglasset, rengjør og kontroller den for skader. Kontroller kvartsglasset for skader, og rengjør det utvendig med en fuktig klut.

### Skifte ut UVC-lampe (F3)

UVC-lampen må skiftes etter ca. 6000 driftstimer. Ta ut UVC-lampen og skift den ut.

**Viktig! Det må kun brukes lamper med betegnelse og effektspesifikasjoner som stemmer overens med spesifikasjonene på typeskiltet.**

Kontroller delene for skader, og skift ut hvis nødvendig. Sett O-ringen på igjen, og sett kvartsglasset inn i apparatet til anslag. O-ringen må trykkes ned i spalten mellom apparathode og kvartsglass. Skru på klemskruen, med urviseren, og stram med fingrene (F4). Kontroller O-ringen på apparatet for skader, O-ringen skal sitte foran avsatsen på apparatet (F5).

Skyv UVC-forrenseren forsiktig inn i filterdekslet med et lett trykk. Tappene på huset må gripe inn i sporene på bajonettlåsen. Drei apparatet med urviseren til anslag med et lett trykk. Merk: Før strømkabelen gjennom kabelåpningen på huset og direkte ut. Pass på at ledningen ikke kommer i klem!

Sett beskyttelseshetten på UVC-forrenseren igjen. Sett først filterpumpen i gang igjen (C1), og sett deretter i nettstøpset for UVC-forrenseren (C2). UV-lampen lyser først når trykkfilteret er fullstendig montert. Kontroller at trykkfilterbeholderen og alle tilkoblinger er tette.

### Rengjøring av filterpumpen (G)

Ta pumpen ut av vannet, skru slangemunnstykket med O-ring 12 x 4 mm av tilkoblingsgjengene (G1), trykk på låsehakene på filterhuset (G2), åpne filterhuset og ta ut pumpen (G4). Vri pumpehuset av, og ta ut løpehjulet (G5). Rengjør pumpehus, løpehjul og filterhus (G3) med rent vann og en børste. Sett sammen apparatet igjen i motsatt rekkefølge når du er ferdig med rengjøringen (G6-G7).

## Lagring/overvintring

Ved vanntemperatur på under 8 °C eller senest ved ventet frost, må apparatet tas ut av drift. Tøm trykkfilteret, gjennomfør en grundig rengjøring og kontroller for skader. Ta ut alle filtermedier og rengjør, tørk, og oppbevar frostfritt. Oppbevar filterpumpen nedsenket i eller fylt med vann, og frostfritt. Støpslene må ikke nedsenkes i vannet! Oppbevaringsstedet må være utilgjengelig for barn. Dekk til filterbeholderen slik at regnvann ikke kan trenge inn. Tøm alle slanger, rørledninger og tilkoblinger så godt som mulig.

## Slitedeler

UVC-lampen, kvartsglasset, filtermediene og rotoren er slitedeler, og omfattes ikke av garantien.

## Kassering



Apparatet skal ikke kasseres som husholdningsavfall! Bruk de fastsatte ordninger for tilbakelevering. Gjør først apparatet ubrukelig ved å kutte av kabelen.

UVC-lampene må kasseres ved de systemene for tilbakelevering som finnes for dette.

## Feilretting

Feil	Årsak	Utbedring
Apparatet gir ikke tilfredsstillende effekt	Apparatet ikke lenge nok i drift	Fullstendig biologisk rengjøringsvirkning blir først oppnådd etter noen uker
	Vannet er ekstremt skittent	Fjern alger og blader fra dammen, skift vann
	For høy fiske- og dyrebestand	Referanseverdi: ca. 60 cm fiskelengde til 1 m <sup>3</sup> damvann
	Filtermedium er skittent	Rengjør filtermedium
	Kvartsglassrør er skittent	Bytt UVC og rengjør kvartsglass
Display UVC-lampe lyser ikke	UVC-lampe har ingen effekt lenger	Lampen må fornyes etter 8000 driftstimer
	Støpsel ikke tilkoblet UVC	Tilkoble støpsel til UVC
	UVC-lampe defekt	Bytt UVC-lampe
	Tilkobling defekt	Kontroller elektriske tilkoblinger
Ingen vannlekkasje fra daminnløp	UVC overopphetet	Etter avkjøling automatisk innkobling av UVC
	Støpsel til pumpe ikke tilkoblet	Tilkoble støpsel til pumpen
	Daminnløp tett	Rengjør daminnløp
	Filterbeholder/pumpehus er tett	Rengjør filterbeholder/pumpehus

## Garantibetingelser

PfG gir en garanti på 2 år fra kjøpsdato ved påviselige material- og fabrikkasjonsfeil. Ved garantikrav må kjøpsbevis kunne fremlegges. Garantien bortfaller ved feil håndtering, elektriske eller mekaniske skader som følge av feil bruk, og ved ikke forskriftsmessig reparasjon av ikke autoriserte verksteder. Reparasjoner må kun utføres av PfG eller av verksteder autorisert av PfG. Ved garantikrav sender du inn apparatet som du vil reklamere på eller den defekte delen, sammen med en beskrivelse av feilen og kjøpsbevis til PfG, som betaler forsendelsen. PfG forbeholder seg retten til å fakturere monteringskostnader. PfG hefter ikke for transportskader. Krav i forbindelse med transportskader må rettes til transportøren umiddelbart. Ytterligere krav, uansett art, og særlig i forbindelse med følgeskader dekkes ikke. Denne garantien berører ikke krav fra sluttkunden overfor forhandleren.



## Översättning av originalbruksanvisningen

### Information om denna bruksanvisning

Med din nya produkt **PondoPress 10000** har du gjort ett bra val.

Läs igenom bruksanvisningen noggrant före första användningstillfället och ta reda på hur apparaten fungerar. Alla slags reparationer/kontroller som utförs på denna apparat får endast genomföras enligt föreliggande instruktioner. Beakta noga säkerhetsanvisningarna som är en förutsättning för korrekt och säker användning. Förvara denna bruksanvisning på ett säkert ställe. Om apparaten byter ägare måste även bruksanvisningen följa med.

### Symboler

Symbolerna som används i denna bruksanvisning har följande betydelse:



#### Risk för personskador på grund av farlig elektrisk spänning

Symbolen står för en överhängande fara, som kan leda till dödsfall eller allvarliga personskador, om inte lämpliga åtgärder vidtas.



#### Risk för personskador på grund av en allmän riskkälla

Symbolen står för en överhängande fara, som kan leda till dödsfall eller allvarliga personskador, om inte lämpliga åtgärder vidtas.



Viktig upplysning för störningsfri funktion.

### Ändamålsenlig användning

PondoPress 10000, i fortsättningen kallad "apparat", och alla andra delar som ingår i leveransen får uteslutande användas enligt följande:

- För drift med rent vatten.
- För mekanisk och biologisk rengöring av trädgårdsdammar
- Drift under iakttagande av tekniska data.

UVC-lampan som är monterad i apparaten används till att döda alger och bakterier i dammvattnet. Även vid svaga doseringar är strålningen från denna lampa farlig för ögonen och huden. UVC-lampan får aldrig användas om kåpan är defekt, utanför kåpan eller till andra syften.

Dessutom medföljer en extern filterpump av typ PondoVario 2500 samt 5 m slang. Tryckfiltret får endast användas med den medföljande pumpen.

För apparaten gäller följande begränsningar:

- Pumpa aldrig andra vätskor än vatten.
- Kör aldrig utan vattengenomströmning.
- Använd inte för kommersiella eller industriella ändamål.
- Använd inte kombination med kemikalier, livsmedel eller lättantändliga eller explosiva ämnen.

### Säkerhetsanvisningar

Firman PFG har tillverkat denna apparat enligt aktuell teknisk nivå och föreliggande säkerhetsföreskrifter. Trots detta kan fara för personer och materiella värden utgå från denna apparat om den används på olämpligt sätt eller i strid mot avsett användningssyfte, eller om säkerhetsanvisningarna missaktas.

**Av säkerhetsskäl får barn och ungdomar under 16 år, samt personer som inte kan känna igen möjliga faror eller inte känner till denna bruksanvisning, inte använda denna apparat! Barn måste övervakas, för att säkerställa att de inte leker med apparaten.**

#### Faror vid kombination av vatten och elektricitet

- Om anslutningen inte har utförts på föreskrivet sätt eller om apparaten hanteras på olämpligt sätt kan kombinationen av vatten och elektricitet leda till dödsolyckor eller allvarliga personskador pga. elektriska slag.
- Innan du doppar ned handen i vattnet måste du alltid dra ut stickkontakten till all utrustning som befinner sig i vattnet.

#### Elektrisk installation enligt föreskrift

- Elektriska installationer måste ha utförts i enlighet med nationella bestämmelser och får endast utföras av en behörig elinstallatör.
- En behörig elinstallatör är en person som till följd av sin yrkesutbildning, kunskap och erfarenhet både kan och är berättigad att bedöma och genomföra tilldelade arbetsuppgifter. Sådana arbetsuppgifter som utförs av behörig personal omfattar även förmågan att identifiera möjliga faror samt att beakta gällande regionala och nationella standarder, föreskrifter och bestämmelser.
- Om frågor eller problem uppstår måste du kontakta en elinstallatör.

- Apparaten får endast anslutas om de elektriska data som gäller för apparaten stämmer överens med strömförsörjningen. Apparaterns data anges på typskylten på apparaten, på förpackningen eller i denna bruksanvisning.
- Apparaten måste vara ansluten till en jordfelsbrytare vars dimensionerade felström uppgår till max. 30 mA.
- Förlängningskablar och strömfördelare (t ex grenuttag) måste vara godkända för användning utomhus (dropplåta).
- Säkerhetsavståndet från apparaten till vattnet måste uppgå till minst 2 m.
- Elkablarnas area får inte vara mindre än arean i gummikabel med beteckningen H05RN-F. Förlängningskablar måste uppfylla kraven som ställs i DIN VDE 0620.
- Skydda stickkontakter från fukt.
- Anslut endast apparaten till ett vägguttag som installerats enligt gällande föreskrifter.

### Säker drift

- Apparaten får inte användas om kablarna eller kåpan är defekt.
- Bär inte och dra inte apparaten i elkabeln.
- Dra samtliga kablar så att de är skyddade och inte kan skadas. Dessutom måste det uteslutas att personer kan snava över kablarna.
- Öppna aldrig apparatens kåpa eller tillhörande delar, såvida detta inte uttryckligt anges i bruksanvisningen.
- Använd endast originalreservdelar och -tillbehör till apparaten.
- Gör aldrig några tekniska ändringar på apparaten.
- Låt endast behöriga OASE-kundtjänstverkstäder reparera apparaten.
- Elkablarna kan inte bytas ut. Om en kabel har skadats måste apparaten eller komponenten skrotas.
- Använd inte apparaten om personer befinner sig i vattnet.
- Apparaten, anslutningarna och kontakterna är inte vattentäta och får inte placeras eller monteras i vatten.
- Se till att uttaget och stickkontakten alltid hålls torra.
- Filtret får aldrig rinna över. Det finns risk för att dammen töms.

### Montering (A)

Såga av de koniska slanganslutningarna med hänsyn till aktuell slangdiameter (A1). Skjut överfallsmuttrarna över de koniska slanganslutningarna vid filtret, skjut eller vrid in slangarna på slanganslutningarna och fixera därefter med slangklämmor. Lägg in flata packningar i överfallsmuttrarna och skruva fast på tryckfiltrets inlopp och utlopp (A2). Skjut eller vrid in slangarna på filterpumpens koniska slanganslutning, fixera med slangklämmor och skruva fast på filterpumpens anslutningsgånga (A3).

### Installation (B)

Placera tryckfiltret minst 2 m från dammens kant på ett stabilt och jämnt underlag där det inte finns risk för att det kan översvämmas. Alternativt kan filtret även sänkas ned i marken till ca 5 cm under spärrklamrarna. Höjdskillnaden mellan lock och det fria utloppsstället får uppgå till max. 2 m. Se till att apparaten inte utsätts för direkt solstrålning. Se till att locket alltid är lättillgängligt så att arbeten kan utföras på apparaten. Placera filterpumpen så vågrätt som möjligt i dammen, en bit ovanför botten på en betongplatta eller dylikt. Den måste vara helt nedsänkt i vatten, dock högst 2 m under vattenytan. Höjdskillnaden mellan pumputlopp och utloppsställe får uppgå till max. 2,40 m.

### Driftstart



**Varning! Farlig elektrisk spänning.**

**Möjliga följder:** Dödsolyckor eller allvarliga personskador.

**Skyddsåtgärder:**

- Innan du doppar ned handen i vattnet måste du alltid dra ut stickkontakten till all utrustning som befinner sig i vattnet.
- Dra alltid ut stickkontakten innan du utför arbeten på apparaten.



**Varning!** Använd aldrig apparaten med mer än 0,2 bar vattentryck!

### Varning! Använd aldrig apparaten utan vattenflöde.

Läs först igenom säkerhetanvisningarna! Anslut filterpumpens stickkontakt (C1) och vänta tills tryckfiltret har fyllts med vatten. Kontrollera att tryckfilterbehållaren och alla anslutningar är täta. Anslut UVC-förreningens stickkontakt. Den blå kontrolllampan tänds (C2). Sätt på locket till UVC-förreningen. Obs! Vid en ny installation uppnår apparaten inte sin fullständiga biologiska rengöringseffekt förrän efter ett par veckor. En omfattande bakterieaktivitet startar inte förrän vattentemperaturen har stigit över +10°C. Obs! Den integrerade temperaturvakten slår ifrån UVC-lampan automatiskt vid överhettning. Efter att UVC-lampan har svalnat slås den på automatiskt igen.

### Slå ifrån apparaten

Om apparaterna ska slås ifrån kan stickkontakterna helt enkelt dras ut (C3, C4).

## Rengöring och underhåll



### Varning! Farlig elektrisk spänning.

**Möjliga följder:** Dödsolyckor eller allvarliga personskadorna.

#### Skyddsåtgärder:

- Innan du doppar ned handen i vattnet måste du alltid dra ut stickkontakten till all utrustning som befinner sig i vattnet.
- Dra alltid ut stickkontakten innan du utför arbeten på apparaten.

Läs först igenom säkerhetsanvisningarna! Kontrollera och rengör vattentilslöppet till dammen med jämna mellanrum. Rengör filtersvamparna med jämna mellanrum. Om grumligt eller smutsigt vatten kommer ut, eller om flödesmängden avtar, måste en snabbrengöring genomföras. Om detta inte är tillräckligt krävs en komplettrengöring. Ta bort slangen från filterutslöppet genom att vrida runt överfallsmuttern och montera sedan en smutsavloppsslang.

#### Snabbrengöring (D)

Slå på filterpumpen igen, dra ut rengöringshandtaget kraftigt och gör en "pumpande" rörelse flera gånger. Filtersvamparna rengörs därmed mekaniskt tills vattnet som tappas av blir klart.

#### Komplettrengöring (E)

Tvätta ur filtermedia eller byt ut dem vid behov. Använd inga kemiska rengöringsmedel. Slå ifrån filterpumpen (C4), ta bort alla slangar genom att vrida av överfallsmuttrarna, öppna på filterbehållarens spärrklamrar (E1), lyft av locket inkl. filtersvamppaketet (E2) och lägg huvudet på ett mjukt och rent underlag så att filtersvamparna ligger med pressringen uppåt. Skruva av pressringen genom att lossa på mutterna från dragstängen. Dra ut filtersvamparna och rengör dem genom att trycka samman dem kraftigt under rinnande vatten. Spruta av biobollar, lavastenar, behållare, lock med gallerrör samt pressringen så att de blir rena (E3). Skjut på filtersvamparna så att dragstängen ligger i urtagen i filtersvamparna. Sätt pressringen med stångstyrningen nedåt och skruva sedan fast mot dragstängen med hjälp av muttern. Gallerröret måste ligga komplett i ringdiametern. Ta av lockpackningen från behållaren och kontrollera om den har skadats. Rengör eller byt ut vid behov. Lägg packningen på behållarens övre kant, tryck locket inkl. filtersvamppaketet på behållaren och låt spärrklamrarna snäppa in (E4). Montera slangen vid filterinloppet, ta filterpumpen i drift (C1), spola i tryckfiltret tills vattnet som rinner ut är klart. Slå ifrån filterpumpen (C4), ta bort smutsavloppsslangen och skruva fast utloppsslangen på nytt. Ta först filterpumpen i drift på nytt (C1) och anslut först därefter stickkontakten till UVC-föreningen (C2).

#### Rengöra kvartsglaslet till UVC-föreningen (F)

Dra ut stickkontakten till UVC-föreningen (C3) och till filterpumpen (C4). Säkra mot obehörig återinkoppling. Ta bort locket till UVC-föreningen. Vrid UVC-föreningen försiktigt i motsols riktning till stopp (bajonettkoppling) dra sedan försiktigt ut ur filtrets lock inkl. O-ringen (F1). Skruva av klämskraven i motsols riktning och dra av kvartsglaslet inkl. O-ring framåt med en lätt vridande rörelse (F2). Ta av O-ringen från kvartsglaslet, rengör och kontrollera om skador har uppstått. Kontrollera om kvartsglaslet har skadats och rengör utsidan med en fuktig duk.

#### Byta ut UVC-lampa (F3)

UVC-lampa måste bytas ut efter ca 6 000 drifttimmar. Dra ut UVC-lampa och byt ut den mot en ny.

#### Viktigt! Använd endast lampor vars beteckning och effekt stämmer överens med uppgifterna som finns på typskylten.

Kontrollera om delarna har skadats och byt ut vid behov. Lägg in O-ringen på nytt och sätt in kvartsglaslet i apparatens ovandel tills det tar emot. O-ringen måste tryckas in i öppningen mellan apparatens överdel och kvartsglaslet. Skruva klämskraven i medsols riktning och dra åt för hand (F4). Kontrollera om O-ringen vid apparatens ovandel är skadad. O-ringen måste sitta på apparatens ovandel framför avsatsen (F5).

Skjut försiktigt in UVC-föreningen i filterlocket med lätt tryck. Tapparna i kåpan måste gripa in i bajonettkopplingens spår. Vrid apparatens ovandel i medsols riktning med lätt tryck tills det tar emot. Obs! Dra elkabeln genom kabelöppningen i kåpan direkt ut. Se till att elkabeln inte kläms in!

Sätt på locket till UVC-föreningen igen. Ta först filterpumpen i drift på nytt (C1) och anslut först därefter stickkontakten till UVC-föreningen (C2). UVC-lampa lyser inte förrän tryckfiltret har monterats samman komplett. Kontrollera att tryckfilterbehållaren och alla anslutningar är täta.

#### Rengöra filterpumpen (G)

Lyft upp pumpen ur vattnet, skruva av den koniska slanganslutningen inkl. O-ring 12 x 4 mm från anslutningsgången (G1), tryck in spären till filterhuset (G2), öppna filterhuset och ta ut pumpen (G4). Skruva av pumphuset och ta ut pumphjulet (G5). Rengör pumphuset, pumphjulet och filterhuset (G3) med klart vatten och en borste. Efter att apparaten har rengörts måste den monteras i omvänd ordningsföljd (G6-G7).

## Förvaring/Lagring under vintern

Ta apparaten ur drift om vattentemperaturen sjunker under 8°C eller om frost kan förväntas. Töm tryckfiltret, rengör det noggrant och kontrollera om det har skadats. Ta bort och rengör alla filtermedia, förvara på en torr och frostfri plats. Förvara filterpumpen i vatten eller vattenfylld på en frostfri plats. Stickkontaktarna får inte doppas ned i vätskan! Förvaringsplatsen måste vara oåtkomlig för barn. Täck över filterbehållaren så att inget regnvatten kan tränga in. Töm samtliga slangar, rörledningar och anslutningar så gott som möjligt.

## Slitagedelar

UVC-lampan, kvartsglaslet, filtermedia och rotorn är slitagedelar och täcks inte av garantin.

## Avfallshantering



Denna apparat får inte kastas i hushållssoporna! Lämnar in apparaten till ett erkänt samlingsställe. Klipp av kabeln så att apparaten inte längre kan tas i drift.

När UVC-lampan är förbrukad ska den tas om hand enligt föreskrifterna för avfallshantering.

## Störningsåtgärder

Fel	Orsak	Åtgärd
Apparaten avger inte tillräcklig effekt	Apparaten har inte varit i drift under lång tid	Den fullständiga biologiska reningseffekten uppnås inte förrän efter ett par veckor
	Vattnet är extremt smutsigt	Ta upp alger och löv ur dammen, byt ut vattnet
	För mycket fisk och andra djur	Riktvärde: ca 60 cm fisklängd på 1 m <sup>3</sup> dammvatten
	Filtermedia är smutsiga	Rengör filtermedia
	Kvartsglasröret är smutsigt	Demontera UVC och rengör kvartsglaslet
Indikeringen för UVC-lampan lyser inte	UVC-lampan saknar effekt	Lampan måste bytas ut efter 8 000 drifttimmar
	Stickkontakten till UVC har inte anslutits	Anslut stickkontakten till UVC
	UVC-lampan defekt	Byt ut UVC-lampan
	Anslutningen defekt	Kontrollera elanslutningen
Inget vatten matas till dammen	UVC överhettad	UVC slås på automatiskt efter att den har svalnat
	Stickkontakten till pumpen har inte anslutits	Anslut pumpens stickkontakt
	Vattenmatningen till dammen tilltäppt	Rengör vattenmatningen till dammen
	Filterbehållaren/pumphuset tilltäppt	Rengör filterbehållaren/pumphuset

## Garantivillkor

Importören ger två års garanti från inköpsdatum på material- och fabriktionsfel som kan påvisas. En förutsättning för att garantin ska kunna tas i anspråk är att köpebevis uppvisas. Anspråk på garanti upphör att gälla vid olämplig hantering, elektriska eller mekaniska skador pga. felaktig användning samt vid ej ändamålsenliga reparationer som utförts av ej behöriga verkstäder. Reparationer får endast utföras av importören eller av verkstäder som godkänts av importören. Vid garantianspråk måste den reklamerade apparaten eller den defekta delen samt köpebevis och en beskrivning av felet skickas till inköpsstället eller importören. Inköpsstället/importören förbehåller sig rätten att debitera för monteringskostnader. Importören påtar sig inget ansvar för transportskadorna. Dessa måste genast anmälas till transportföretaget. Ytterligare anspråk, oavsett vilken typ, särskilt följskadorna, är uteslutna. Denna garanti berör inte slutkonsumentens anspråk gentemot försäljaren.

## Alkuperäisen käyttöohjeen käännös

### Ohjeita tähän käyttöohjeeseen

Tällä ostoksella **PondoPress 10000** olette tehneet hyvän valinnan.

Luekaa tämä käyttöohje huolellisesti ennen laitteen ensimmäistä käyttöä ja tutustukaa laitteeseen. Kaikissa tällä laitteella tehtävissä toimenpiteissä on ehdottomasti noudatettava käyttöohjeen ohjeita.

Noudattakaa ehdottomasti oikean ja turvallisen käytön ohjeita.

Säilyttäkää tämä käyttöohje huolellisesti! Jos laite vaihtaa omistajaa antakaa käyttöohje eteenpäin.

### Symbolit

Tässä käyttöohjeessa käytetyillä symboleilla on seuraavanlainen merkitys:



#### Henkilövahinkojen vaara vaarallisen sähköjännitteen johdosta

Symboli kiinnittää huomiota välittömästi uhkaavaan vaaraan, jonka seurauksena voi olla kuolema tai loukkaantuminen, kun tarvittaviin toimenpiteisiin ei ole ryhdytty.



#### Henkilövahinkojen vaara yleisten vaaralähteiden johdosta

Symboli kiinnittää huomiota välittömästi uhkaavaan vaaraan, jonka seurauksena voi olla kuolema tai loukkaantuminen, kun tarvittaviin toimenpiteisiin ei ole ryhdytty.



Tärkeä ohje häiriöttömään toimintaan.

### Määräystenmukainen käyttö

PondoPress 10000, nimitetään jatkossa "laitteeksi", ja kaikkia muita toimituksen osia saadaan käyttää yksinomaan, kuten seuraavassa esitetään:

- Käyttöön puhtaan veden kanssa.
- Mekaaniseen ja biologiseen puutarhalammikkojen puhdistukseen.
- Teknisten tietojen käyttö ja noudattaminen.

Laitteeseen asennettu UV-lamppu tappaa levää ja bakteereita lammikossa. Sen säteily on myös vain vähäisessä määrin vaarallista siimille ja iholle. UV-lamppua ei saa koskaan käyttää viiallisella kotelolla tai kotelon ulkopuolella tai muihin tarkoituksiin.

Toimitukseen kuuluu lisäksi ulkoinen suodatinpumppu PondoVario 2500 sekä viiden metrin pituinen letku. Käyttö on sallittu vain mukana toimitetulla pumpulla.

Laitteelle ovat voimassa seuraavat rajoitukset:

- Älä koskaan siirrä muita nesteitä kuin vettä.
- Älä käytä koskaan ilman, että vettä virtaa läpi.
- Ei ammattimaiseen tai teolliseen käyttöön.
- Ei käyttöön kemikaalien, elintarvikkeiden, helposti palavien tai räjähtävien aineiden yhteydessä.

### Turvaohjeet

PfG-yhtiö on rakentanut tämän laitteen alan uusimman tekniikan ja voimassa olevien turvallisuusmääräysten mukaan. Siitä huolimatta laite voi aiheuttaa vaaraa henkilöille ja esineille, jos laitetta käytetään epäasianmukaisesti tai käyttötarkoituksen vastaisesti tai jos turvaohjeita ei huomioida.

**Turvallisuussyistä tätä laitetta eivät saa käyttää lapset, alle 16-vuotiaat nuoret, eivätkä henkilöt, jotka eivät kykene tunnistamaan mahdollisia vaaroja, tai eivät tunne tätä käyttöohjetta. Lapsia on valvottava, jotta he eivät leiki laitteella.**

### Veden ja sähkön yhdistämisen aiheuttamat vaarat

- Veden ja sähkön yhdistämisen aiheuttama sähköisku voi johtaa kuolemaan tai vakavaan tapaturmaan, ellei sähköä liitetä määräysten mukaisesti tai jos yhdistelmää käytetään asiattomalla tavalla.
- Vedä aina kaikkien vedessä olevien laitteiden virtapistokkeet irti, ennen kuin olet kosketuksessa veden kanssa.

### Määräystenmukainen sähköasennus

- Sähköasennusten on vastattava kansallisia asennusmääräyksiä ja ne saa tehdä vain sähköalan ammattilainen.
- Henkilö on sähköalan ammattilainen, kun hän ammatillisen koulutuksensa, tietojensa ja kokemuksensa perusteella on kykenevä ja oikeutettu tekemään ja arvioimaan hänelle annettuja töitä. Työnteko ammattilaisena pitää sisällään myös mahdollisten vaarojen tunnistamisen sekä asiaankuuluvien paikallisten ja kansallisten normien, sääntöjen ja määräysten huomioon ottamisen.
- Jos sinulla on kysymyksiä tai ongelmia, käänny oman sähköalan ammattilaisesi puoleen.
- Laitteen liittäminen on sallittua vain, kun laitteen ja virransyötön sähköiset tiedot ovat yhtäpitäviä. Laitetiedot ovat laitteen tyyppikilvessä tai pakkauksessa tai tässä käyttöohjeessa.
- Laite on varmistettava vikavirtasuojalaitteistolla, jonka nimellisvikavirta on enintään 30 mA.
- Pidennysjohtojen ja virranjakajien (esim. pistorasiarimojen) on oltava ulkokäyttöön sopivia.

- Laitteen turvaetäisyyden veteen on oltava vähintään 2 m.
- Verkkojohtojen läpileikkaus ei saa olla pienempi kuin kumiletkujohtojen, joissa on lyhenne H05RN-F. Jatkojohtojen on vastattava standardin DIN VDE 0620 vaatimuksia.
- Suojaa pistokeliitännät kosteudelta.
- Liitä laite vain määräystenmukaisesti asennettuun pistorasiaan.

### Turvallinen käyttö

- Laitetta ei saa käyttää rikkiinlaisella laitekotelolla tai rikkiinlaisin sähköjohdoin.
- Älä kannata tai vedä laitetta liitosjohdosta.
- Vedä kaikki johdot suojattuina niin, että niiden vahingoittuminen on poissuljettu ja kukaan ei voi niihin kompastua.
- Älä koskaan avaa laitteen koteloa tai laitteeseen kuuluvia osia, jos tähän ei nimenomaan viitata käyttöohjeessa.
- Käytä laitteessa ainoastaan alkuperäisiä varaosia tai varusteita.
- Älä koskaan tee laitteelle teknisiä muutoksia.
- Anna ainoastaan OASE:n valtuuttaman asiakaspalvelun suorittaa korjaustoimenpiteet.
- Verkkojohdon vaihtaminen uuteen ei ole mahdollista. Laite tai osa tulee poistaa käytöstä, jos johto on vahingoittunut.
- Käytä laitetta vain, kun vedessä ei ole ihmisiä.
- Laite, liitännät ja pistokkeet eivät ole vesitiiviitä, eikä niitä saa vetää tai asentaa veteen.
- Pidä pistorasia ja verkkopistoke kuivana.
- Vesi ei saa missään tapauksessa juosta suodattimen yli. Tällöin on olemassa lammikon tyhjenemisen vaara.

### Asennus (A)

Katkaise letkuyhteet käytettyä letkuhalkaisijaa vastaavaksi (A1). Työnnä suodattimessa mutterit letkuyhteiden yli, työnnä letkut letkuyhteisiin ja varmista letkupidikkeillä. Aseta tasotivisteet muttereihin ja kiinnitä ruuveilla painesuodatimen sisään- ja ulostulossa (A2). Työnnä tai käännä letku letkuyhteeseen suodatinpumpussa. Varmista letkupidikkeillä ja ruuvaa kiinni suodatinpumpun liitoskierteeseen (A3).

### Asennus (B)

Aseta painesuodatin tulvavedeltä suojattuna vähintään kahden metrin päähän lammikon reunasta kiinteälle ja tasisaiselle alustalle. Vaihtoehtoisesti suodatin voidaan asettaa myös noin 5 cm lukitushakasten alapuolelle maahan. Kannen ja vapaan poistokohdan välinen korkeusero saa olla enintään 2 metriä. Laitetta ei saa altistaa suoralle aurin-gonvalolle. Huolehdi, että kanteen päästään esteettä käsiksi, jotta laitetta koskevia töitä voidaan suorittaa. Aseta suodatinpumppu lammikkoon mahdollisimman vaakasuoraan asentoon kiinteälle ja liejuttomalle pohjalle niin, että se jää kokonaan veden peittoon enintään kahden metrin syvyyteen. Pumpun ulostulon ja poistokohdan välinen korkeuse-ro saa olla enintään 2,40 metriä.

### Käyttöönotto



**Huomio! Vaarallinen sähköjännite.**

**Mahdollisia seuraamuksia:** Kuolema tai vaikea loukkaantuminen.

**Suojatoimenpiteet:**

- Irrota kaikkien vedessä olevien laitteiden verkkopistokkeet ennen kuin kosket veteen.
- Ennen työskentelyä laitteella irrota laitteen verkkopistoke.



**Huomio! Älä koskaan käytä laitetta yli 0,2 baarin vedenpaineella!**

### Huomio! Älä milloinkaan käytä laitetta ilman veden läpivirtausta!

Noudata turvallisuusohjeita! Liitä suodatinpumpun verkkopistoke (C1) ja odota, kunnes painesuodatin on täytetty vedellä. Tarkista kaikkien painesuodatinastioiden ja kaikkien liitäntöjen tiiviys. Liitä UVC-esipuhdistuslaitteen verkkopistoke. Sininen merkkivalo syttyy (C2). Kiinnitä UVC-esipuhdistuslaitteen suojakansi. Ohje: Uudessa asennuksessa laite saavuttaa täydellisen biologisen puhdistustoiminnan vasta muutaman viikon kuluttua. Laaja bakteeritoiminta alkaa vasta +10 °C:n käyttölämpötilasta. Ohje: Sisäänrakennettu lämpötilavahti kytkee UVC-lampun automaattisesti pois päältä ylikuumenemisen yhteydessä. Jäähdytyksen jälkeen UVC-lamppu kytetään jälleen automaattisesti päälle.

### Laitteiden kytkeminen pois päältä

Kytke laitteet pois päältä irrottamalla verkkopistoke (C3, C4).

## Puhdistus ja huolto



### Huomio! Vaarallinen sähköjännite.

**Mahdollisia seuraamuksia:** Kuolema tai vaikea loukkaantuminen.

#### Suojatoimenpiteet:

- Irrota kaikkien vedessä olevien laitteiden verkkopistokkeet ennen kuin kosket veteen.
- Ennen työskentelyä laitteella irrota laitteen verkkopistoke.

Noudata turvaohjeita! Tarkasta ja puhdista säännöllisesti lammikkoon johtava vedenpoisto. Suodatusvaahdot on puhdistettava säännöllisesti. Suorita ensin pikapuhdistus, kun veden poistoaukosta virtaa lammikkoon sameaa tai likaista vettä tai kun läpivirtausmäärä pienenee. Mikäli tämä ei paranna tilannetta, suorita perusteellinen puhdistus. Irrota letku suodattimen ulostulosta kääntämällä mutteri auki. Kiinnitä lian poistoletku.

#### Pikapuhdistus (D)

Kytke suodatinpumppu jälleen päälle, vedä puhdistuskahvasta voimakkaasti ja „pumpppaa“ useita kertoja. Suodatusvaahdot puhdistetaan tällä tavalla mekaanisesti, kunnes ulostuleva vesi on puhdasta.

#### Perusteellinen puhdistus (E)

Puhdista tai vaihda suodatinvälineet tarvittaessa. Älä käytä kemiallisia puhdistusaineita. Kytke suodatinpumppu pois päältä (C4) ja irrota kaikki letkut kääntämällä mutteria. Avaa suodatin säiliön lukitushakaset (E1), nosta kantta ja suodatinvaahdot pakettia (E2). Aseta pään kanssa puhtaalle ja pehmeälle alustalle niin, että suodatinvaahdot ja puristusrengas osoittavat ylöspäin. Ruuvaa puristusrengas irti vetotangosta, vedä suodatinvaahdot irti ja puhdista juoksevalla vedellä painelemalla sitä voimakkaasti. Ruiskuta biopallot, laavakivet, säiliöt, kannet ja ritiläputket sekä puristusrengas puhtaaksi (E3). Työnnä suodatinvaahdot ja tarkasta vaurioiden varalta. Rutiläputken on oltava kokonaan renkaan halkaisijassa. Irrota kansitiivistä säiliöstä ja tarkasta vaurioiden varalta. Puhdista ja vaihda tarvittaessa. Aseta säiliön yläreunalle. Paina kansin suodatinvaahdot pakettiin kanssa säiliöön, lukitse lukitushakaset (E4). Asenna letku suodattimen sisäntulon. Ota suodatinpumppu käyttöön (C1). Huuhtelee painesuodatinta, kunnes ulostuleva vesi on puhdasta. Kytke suodatinpumppu pois päältä (C4), irrota lian poistoletku ja kiinnitä ulostuloletku jälleen paikoilleen. Ota suodatinpumppu ensin käyttöön (C1) ja liitä UVC-esikirkastuslaitteen verkkopistoke sen jälkeen (C2).

#### UVC-esikirkastuslaitteen kvartsilasin puhdistus (F)

Irrota UVC-esikirkastuslaitteen (C3) ja suodatinpumpun (C4) verkkopistoke ja varmista tahattomalta päällekytkennältä. Poista UVC-esikirkastuslaitteen suojakansi. Käännä UVC-esikirkastuslaitetta vastapäivään vasteeseen saakka (pikasuljin) ja irrota se yhdessä O-renkaan kanssa suodattimen kannesta (F1). Ruuvaa kiristysruuvi irti kääntämällä vastapäivään. Vedä kvartsilasia O-renkaan kanssa kevyellä kääntöliikkeellä eteenpäin (F2) ja irrota O-renkas kvartsilasista. Puhdista ja tarkasta vaurioiden varalta. Puhdista kvartsilasin ulkopuoli kostealla liinalla ja tarkasta se vaurioiden varalta.

#### UVC-lampun vaihtaminen (F3)

UVC-lamppu on vaihdettava noin 6000 käyttötunnin jälkeen. Vedä UVC-lamppu ulos ja vaihda se uuteen.

#### Tärkeää! Vain sellaisten lamppujen käyttö on sallittu, joiden nimike ja tehotieto täsmäävät tyyppikilven tietojen kanssa.

Tarkasta osat vaurioiden varalta ja vaihda tarvittaessa. Aseta O-renkas jälleen paikoilleen sekä kvartsilasi laitekotelon päähän vasteeseen saakka. O-renkas on painettava kotelon pään ja kvartsilasin väliseen rakoon. Ruuvaa kiristysruuvi kiinni myötäpäivään ja kiristä kädellä (F4). Tarkasta laitekotelon päässä oleva O-renkas vaurioiden varalta. O-renkaan on oltava laitteen pään portaan edessä (F5).

Työnnä UVC-esikirkastuslaite varovasti ja kevyellä paineella suodatinpumpun kotelon tappien on tartuttava tässä yhteydessä pikasulkimeen uriin. Käännä laitteen päätä kevyellä paineella myötäpäivään rajoitteeseen saakka. Ohje: Vedä liitoskaapeli suoraan ulos kotelon kaapeliaukon läpi. Varo, ettei liitoskaapeli jää puristukseen!

Kiinnitä UVC-esikirkastuslaitteen suojakansi paikoilleen. Ota ensin suodatinpumppu käyttöön (C1) ja liitä sitten UVC-esikirkastuslaitteen verkkopistoke (C2). UVC-lamppu syttyy vasta, kun painesuodatin on kokonaan asennettu. Tarkasta painesuodattimen säiliön ja kaikkien liitäntöjen tiivisyys.

#### Suodatinpumpun puhdistus (G)

Ota pumppu vedestä, ruuvaa letkuyhde ja O-renkas 12 x 4 mm irti liitoskierteestä (G1). Paina suodatinpumpun lukitushakaa (G2), avaa suodatinpumpun ja poista pumppu (G4). Käännä pumppukotelo irti ja irrota siipipyörä (G5). Puhdista pumppukotelo, siipipyörä ja suodatinpumpu (G3) puhtaalla vedellä ja harjalla. Asenna laite puhdistuksen jälkeen päinvastaisessa järjestyksessä (G6-G7).

## Varastointi/talvisäilytys

Laite on poistettava käytöstä veden lämpötilan ollessa alle 8 °C tai viimeistään silloin, kun on odotettavissa pakkasta. Tyhjennä painesuodatin, puhdista se perusteellisesti ja tarkasta mahdolliset vauriot. Poista ja puhdista kaikki suodatinosat. Säilytä niitä kuivassa ja pakkaselta suojattuna. Säilytä suodatinpumppu veteen upotettuna tai vedellä täytettynä ja pakkaselta suojattuna. Pistokkeet eivät saa joutua veden alle! Säilytyspaikan on oltava lasten ulottumattomissa. Peitä suodatinsaita siten, että siihen ei voi päästä sadevettä. Tyhjennä kaikki letkut, putkijohdot ja liitännät sikäli kuin on mahdollista.

## Kuluvat osat

UVC-lamppu, kvartsilasi, suodatinosat ja roottori ovat kuluvia osia eivätkä kuulu takuun piiriin.

## Hävittäminen



Tätä laitetta ei saa hävittää kotitalousjätteenä! Käyttäkää siihen tarkoitukseen varattua palautusjärjestelmää. Tehkää sitä ennen laite käyttökelvottomaksi katkaisemalla kaapeli.

Huolehdi UVC-lamppu sitä varten järjestettyyn keräyspisteeseen.

## Häiriönpoisto

Häiriö	Syy	Korjaus
Laitteen teho ei ole tyydyttävä.	Laite ei ole vielä ollut kauan käytössä	Täydellinen biologinen puhdistusteho saavutetaan vasta muutamien viikkojen kuluttua.
	Vesi on erittäin likaantunut	Poista levä ja puiden lehdet lammeesta, vaihda vesi
	Liian paljon kaloja ja eläimiä	Ohjearvo: Noin 60 cm kalan pituus 1 m <sup>3</sup> lamikkovettä kohti
	Suodatinosat ovat likaisia.	Puhdista suodatinosat
	Kvartsilasiputki likaantunut	Irrota UVC ja puhdista kvartsilasi
	UVC-lamput ei ole enää tehoa	Lamppu on vaihdettava noin 8000 käyttötunnin jälkeen
UVC-lampun näytössä ei ole valoa.	UVC:n verkkopistoketta ei ole liitetty.	Liitä UVC:n verkkopistoke.
	UVC-lamppu rikki	Vaihda UVC-lamppu
	Liitäntä on viallinen.	Tarkista sähköliitäntä
	UVC ylikuumentunut	Jäähdyttämisen jälkeen UVC kytkeytyy automaattisesti päälle
Vesi ei pääse ulos lammikon tuloaukosta	Pumpun virtapistoketta ei liitetty.	Liitä pumpun virtapistoke.
	Lammikon tuloaukko tukkiutunut	Puhdista lammikon tuloaukko
	Suodatinsäiliö/pumppukotelo tukossa	Puhdista suodatinsäiliö/pumppukotelo

## Takuuehdot

PfG antaa 2 vuoden takuun myyntipäivästä laskettuna, takuu koskee todistettavia materiaali- ja valmistusvirheitä. Takuun edellytyksenä on ostokuitin esittäminen. Takuuvaatimus raukeaa epäasianmukaisen käsittelyn, väärinkäytön aiheuttaman sähkö- tai mekaanisen vaurioitumisen sekä ei-valtuutettujen korjaamojen epäasianmukaisen korjauksen seurauksena. Vain PfG tai PfG:n valtuutetut korjaamot saavat suorittaa korjauksia. Takuuvaatimusten voimaan saattamiseksi on lähetettävä reklamoitu laite tai viallinen osa virheenkuvauksen ja ostokuitin kera PfG -yhtiölle vapaasti tehtaan. PfG pidättää oikeuden laskuttaa asennuskustannukset. PfG ei vastaa kuljetusvahingoista. Ne on ilmoitettava välittömästi kuljetusyhtiölle. Kaikki muunlaiset vaatimukset, erityisesti koskien seurauksena syntyneitä vahinkoja, on suljettu pois. Tämä takuu ei koske loppuasiakkaan myyjäliikettä vastaan esittämiä vaatimuksia.



## Az eredeti használati útmutató fordítása

### Információk ehhez a használati útmutatóhoz

Ön ezen termék **PondoPress 10000** megvásárlásával jó döntést hozott.

Az első használatba vétel előtt olvassa el gondosan a használati útmutatót és ismerkedjen meg a készülékkel. Valamennyi munkálatot a készülékkel csak a szóban forgó útmutatónak megfelelően szabad elvégezni.

Feltétlenül vegye figyelembe a biztonsági előírásokat a helyes és biztonságos használatához.

Őrizze meg gondosan jelen használati útmutatót. Tulajdonosváltás esetén adja tovább a használati útmutatót is.

### Szimbólumok

A jelen használati útmutatóban használt szimbólumoknak a következő a jelentése:



#### Veszélyes elektromos feszültség által okozott személyi sérülések veszélye

A szimbólum olyan közvetlenül fenyegető veszélyre utal, amelynek következménye halál vagy súlyos sérülés lehet, ha nem hozzák meg a megfelelő intézkedéseket.



#### Általános veszélyforrás által okozott személyi sérülések veszélye

A szimbólum olyan közvetlenül fenyegető veszélyre utal, amelynek következménye halál vagy súlyos sérülés lehet, ha nem hozzák meg a megfelelő intézkedéseket.



Fontos útmutatás a zavarmentes működéshez.

### Rendeltetészerű használat

PondoPress 10000, a továbbiakban "készülék", és a csomagolásban található minden más (alkat)rész kizárólag csak a következőképpen használható:

- Tiszta vízzel történő üzemeltetésre.
- Kerti tavak mechanikus és biológiai tisztítására
- Üzemeltetés a műszaki adatok betartása mellett.

A készülékbe beépített UVC lámpa az algák és baktériumok kiirtására való a tó vizéből. Ez a sugárzás kis mennyiségben is veszélyes a szemre és a bőrre. Az UVC lámpát tilos sérült burkolattal, a készüléken kívül, vagy más célokra használni.

A szállítási terjedelemben tartozik továbbá egy PondoVario 2500 külső szűrőszivattyú, valamint egy 5 m-es tömlő. A prészűrő üzemeltetése csak a mellékelt szivattyúval megengedett.

A készülékre a következő korlátozások érvényesek:

- A készüléket soha nem szabad vízen kívül más folyadékkal használni.
- Soha nem szabad vízfolyás nélkül működtetni.
- Nem szabad kisipari- vagy ipari célokra használni.
- Nem szabad vegyszerekkel, élelmiszerekkel, gyúlékony vagy robbanékony anyagokkal együtt alkalmazni.

### Biztonsági utasítások

A PFG cég ezt a készüléket a technika aktuális állása és a fennálló biztonsági előírások szerint építette. Ennek ellenére a készülékből veszélyek indulhatnak ki személyekre és dologi értékekre, ha a készüléket szakszerűtlenül, ill. nem a használati célnak megfelelően alkalmazzák, vagy ha nem veszik figyelembe a biztonsági utasításokat.

**Biztonsági okokból gyermekek és 16 évnél fiatalabbak, valamint olyan személyek, akik nem képesek felismerni a lehetséges veszélyeket, vagy jelen használati utasítást nem ismerik, nem használhatják a készüléket.**

**Figyelni kell a gyerekekre, hogy ne játszanak a készülékkel.**

#### Veszélyek a víz és elektromosság kombinációja által

- A víz és elektromosság kombinációja nem előírászerűen csatlakoztatás vagy szakszerűtlen kezelés esetén áramütés miatti halálhoz vagy súlyos sérülésekhez vezethet.
- Mielőtt a vízbe nyúlna, feszültségmentesítse az összes vízben lévő készüléket.

#### Előírászerű elektromos telepítés

- Az elektromos rákötéseknek meg kell felelniük a nemzeti szabályozásoknak és ezeket kizárólag szakember kivitelezheti.
- Egy személy akkor számít szakképzett villanyszerelőnek, ha képzése, ismeretei és tapasztalata alapján képes felmérni és elvégezni a munkát. A szakember képes kell hogy legyen a lehetséges veszélyek felismerésére, és a vonatkozó nemzeti és regionális és normák és szabályok betartására.
- Ha kérdése, vagy problémája van, forduljon villanyszerelő szakemberhez.
- A készülék csatlakoztatása csak akkor megengedett, a készülék és a tápáram paraméterei megegyeznek. A készülék adatai a típus táblán, valamint a csomagoláson, és ebben az útmutatóban találhatóak meg.
- A készüléket 30 mA névleges áramerősségű hibaáram-védelemmel kell ellátni.

- A hosszabbító (pl. elosztóléc) és az elosztó meg kell hogy feleljen a szabadban történő felhasználás feltételeinek (fröccsenés-védelemmel ellátva).
- A készülék víztől számított biztonsági távolsága legalább 2 m kell hogy legyen.
- A hálózati csatlakozóvezetékeknek nem szabad a H05RN-F jelölésű gumi tömlővezetékeknel kisebb keresztmetszettel rendelkezniük. A hosszabbító vezetékeknek eleget kell tenniük a DIN VDE 0620 követelményeinek.
- A csatlakozókat védje a nedvességtől.
- A készüléket csak előírászerűen telepített dugaszolóaljzatról működtesse.

### **Biztonságos működés**

- Sérült vezeték, vagy ház esetén a készüléket tilos üzemeltetni.
- Ne hordozza vagy húzza a készüléket a csatlakozó vezetékénél fogva!
- A vezetéket védve helyezze el, így kizárhatóak a sérülések és senki nem bukik fel benne.
- Ne nyissa fel a készüléket, vagy az alkatrészeket, ha erre az útmutató nem szólítja fel kifejezetten.
- Kizárólag eredeti pótalkatrészeket és tartozékokat használjon a készülékhez.
- Soha ne végezzen műszaki változtatásokat a készüléken.
- Szerelést csak OASE szakszerviz végezzen.
- A csatlakozóvezeték nem cserélhető ki. Egy sérült vezeték esetén a készüléket ill. az alkotórészeit ártalmatlanítani kell.
- A készüléket csak akkor üzemeltesse, ha a tóvízben nem tartózkodnak emberek!
- A készülék, a csatlakozók és aljzatok nem vízállóak, ezért a vízbe nem helyezhetők bele, ill. ott nem szerelhetők össze.
- A csatlakozót és az aljzatot tartsa szárazon.
- A szűrőnek semmi esetre sem szabad túlcserdulia. Fennáll annak a veszélye, hogy a tó kiürül.

### **Felszerelés (A)**

Fűrészelje le a lépcsőzetes tömlővéget a használt tömlőátmérőnek megfelelően (A1). Tolja rá a szűrőnél a hollandianyákat a lépcsőzetes tömlővégekre, tolja, ill. csavarja fel a tömlőket a lépcsőzetes tömlővégekre, és rögzítse azokat tömlőszorítókkal. Helyezze be a lapos tömítéseket a hollandianyákba, és csavarozza fel a prészűrő be- és kivezetését (A2). Tolja, ill. csavarja fel a tömlőt a szűrőszivattyúnál a lépcsőzetes tömlővégre, biztosítsa azt tömlőszorítókkal, és csavarozza fel a szűrőszivattyú csatlakozómenetére (A3).

### **Felállítás (B)**

Állítsa fel a prészűrőt elárasztástól védve, szilárd és sík aljzatra, legalább 2 m-re a tó szélétől. Alternatív módon a szűrőt kb. 5 cm-rel a zárókamrák alá lehet süllyeszteni a talajba. A fedél és a szabad kivezetési pont közötti magasságkülönbségnek max. 2 m-nek szabad lennie. A készüléket nem szabad közvetlen napsugárzásnak kitenni. Ügyelni kell arra, hogy a készüléken végzendő munkálatoknál akadálytalanul hozzá lehessen férni a fedélhez. Állítsa fel a szűrőszivattyút a tóban lehetőleg vízszintesen szilárd, iszapmentes aljzatra úgy, hogy teljesen fedje a víz, és maximum 2 m-rel legyen a vízszint alatt. A szivattyú kivezetése és a kivezetési pont közötti magasságkülönbség maximum 2,40 m lehet.

### **Üzembe helyezés**



**Figyelem! Veszélyes elektromos feszültség.**

**Lehetséges következmények:** halálos vagy súlyos sérülések.

**Óvintézkedések:**

- Mielőtt belenyúl a vízbe, mindig húzza ki a vízben található összes készülék hálózati dugaszát.
- A készüléken való munkavégzés előtt húzza ki a dugót a konnektorból.



**Figyelem! Soha ne működtesse a készüléket 0,2 bar-nál nagyobb víznyomással!**

### **Figyelem! Soha ne működtesse a készüléket vízfolyás nélkül!**

A biztonsági utasításokat be kell tartani! Csatlakoztassa a szűrőszivattyú hálózati csatlakozóját (C1), és várja meg, míg a prészűrő megtelik vízzel. Ellenőrizze a prészűrő-tartályt és minden csatlakozást tömítettség szempontjából. Csatlakoztassa az UVC-előderítő készülék hálózati csatlakozóját; a kék ellenőrző lámpa világít (C2). Helyezze fel az UVC-előderítő készülék fedőkupakját. Fontos: Új telepítéskor a készülék teljes biológiai tisztítóhatását csak néhány hét elteltével éri el. Kiterjedt baktérium-tevékenység csak + 10 °C-os alkalmazási hőmérséklettől kezdődően érhető el. Fontos: A beépített hőmérséklet-érzékelő túlhevülés esetén automatikusan lekapcsolja az UVC-lámpát, lehűlés után az UVC-lámpa automatikusan újból bekapcsol.

### **A készülékek kikapcsolása**

A készülékek kikapcsolásához húzza ki a hálózati csatlakozókat (C3, C4).

## Tisztítás és karbantartás



**Figyelem! Veszélyes elektromos feszültség.**

**Lehetséges következmények:** halálos vagy súlyos sérülések.

**Övintézkedések:**

- Mielőtt belenyúl a vízbe, mindig húzza ki a vízben található összes készülék hálózati dugaszát.
- A készüléken való munkavégzés előtt húzza ki a dugót a konnektorból.

A biztonsági utasításokat be kell tartani! Rendszeresen ellenőrizze és tisztítsa a tóhoz vezető vízfolyót. A szűrőhabokat rendszeresen ki kell tisztítani. Ha a kilépő víz zavaros vagy koszos, vagy csökken az átfolyt mennyiség, először gyorstisztítást kell végezni. Ha ez nem elegendő, akkor végezzen komplett tisztítást. Távolítsa el a tömlőt a szűrő kivezetéséről a hollandiánya lecsavarásával, és erősítsen fel egy szennyelvezető tömlőt.

### Gyorstisztítás (D)

Kapcsolja be újra a szűrőszivattyút, majd húzza meg erősen a tisztító fogantyút, és „pumpáljon” többször. A szűrőhabok így mechanikusan tisztulnak, míg a távozó víz tiszta nem lesz.

### Komplett tisztítás (E)

Ha szükséges, mossa, ill. cserélje ki a szűrőközegeket. Ne használjon vegyi tisztítóanyagot. Kapcsolja ki a szűrőszivattyút (C4), távolítsa el minden tömlőt a hollandiányák lecsavarásával, nyissa ki a szűrőtartály zárókamráit (E1), emelje le a fedelet a szűrőhab-csomaggal (E2), majd tegye azt a fejfelé puha, tiszta aljzatra úgy, hogy a szűrőhabok a présgyűrűvel felfelé legyenek. Csavarozza le a présgyűrűt az anya kioldásával a vonórúdról, húzza le a szűrőhabokat, és erőteljesen összenyomva tisztítsa ki folyó vízben. Csapassa tisztára a bio-golyókat, lávaköveket, a tartályt, a fedelet a rácsos csővel és présgyűrűvel együtt (E3). Helyezze fel a szűrőhabokat úgy, hogy a vonórúd a szűrőhabok nyílásában legyen. Helyezze fel a présgyűrűt a rúdvezetéssel lefelé, és csavarozza rá az anyával a vonórúdra. A rácsos csőnek teljesen fel kell feküdnie a gyűrű átmérőjén. Vegye le a fedéltömítést a tartályról, és ellenőrizze épségét, tisztítsa meg, ill. cserélje ki. Ezután helyezze fel a fedél felső peremére, nyomja rá a fedelet a szűrőhab-csomaggal a tartályra, és patintsa be a zárókamrákat (E4). Szerelje fel a tömlőt a szűrő bevezetésére, helyezze üzembe a szűrőszivattyút (C1), majd oblitse után a prészzűrőt, míg a távozó víz tiszta nem lesz. Kapcsolja ki a szűrőszivattyút (C4), távolítsa el a szennyelvezető tömlőt, csavarozza fel ismét a kifolyó tömlőt, először a szűrőszivattyút helyezze újból üzembe (C1), majd ezután dugja be az UVC-előderítő készülék hálózati csatlakozóját (C2).

### Az UVC-előderítő készülék kvarc üvegcsővének tisztítása (F)

Húzza ki az UVC-előderítő készülék (C3) és a szűrőszivattyút (C4) hálózati csatlakozóját, és biztosítsa azokat véletlen bekapcsolás ellen. Vegye le az UVC-előderítő készülék fedőkupakját. Csavarja az UVC-előderítő készüléket az óramutató járásával ellentétes irányban ütközésig (bajonettzár), és húzza ki azt óvatosan az O-gyűrűvel együtt a szűrő házából (F1), csavarja le a szorítócsavart az óramutató járásával ellentétes irányban, húzza le a kvarcüveget előre felé az O-gyűrűvel együtt könnyed forgatás mozdulattal (F2), vegye le az O-gyűrűt a kvarcüvegről, tisztítsa meg, és ellenőrizze, hogy nem sérült-e. Tisztítsa meg a kvarcüveget nedves ruhával kívülről, és ellenőrizze, hogy nem sérült-e.

### Az UVC-lámpa cseréje (F3)

Az UVC-lámpát kb. 6000 üzemóra után ki kell cserélni. Húzza ki az UVC-lámpát, és cserélje ki.

**Fontos! Csak olyan lámpákat szabad használni, melyek jelölése és teljesítményadatai egyeznek a típus táblán szereplő adatokkal.**

Ellenőrizze az alkatrészek épségét, és adott esetben cserélje ki azokat. Tegye fel újra az O-gyűrűt, és helyezze be a kvarcüveget ütközésig a készülék fejrészébe. Az O-gyűrűnek az eszköz feje és a kvarcüveg közötti hézagban nyomódnia kell. Csavarja fel a szorítócsavart az óramutató járásával megegyező irányba, és húzza meg kézzel (F4). Ellenőrizze a készülék fejrészénél lévő O-gyűrű épségét, az O-gyűrűnek illeszkednie kell a fejrészénél lévő kiszögellés előtt (F5).

Tolja be az UVC-előderítő készüléket óvatosan, enyhe nyomással a szűrőfedélbe. A házon lévő csapoknak ekkor bele kell kapaszkodniuk a bajonettzár hornyába. Forgassa el a készülék fejrészét enyhe nyomással ütközésig az óramutató járásával megegyező irányban. Fontos: Vezesse a csatlakozó kábelt a házon lévő kábelynyíláson keresztül közvetlenül kifelé, és ne csípjé be a csatlakozó kábelt!

Tegye fel újra az UVC-előderítő készülék fedőkupakját. Először helyezze üzembe újból a szűrőszivattyút (C1), azután dugja be az UVC-előderítő készülék hálózati csatlakozóját (C2). Az UVC-lámpa csak a prészzűrő teljes összeszerelése után gyullad fel. Ellenőrizze a prészzűrő-tartályt és minden csatlakozást tömítettség szempontjából.

### A szűrőszivattyú tisztítása (G)

Vegye ki a szivattyút a vízből, csavarja le a lépcsőzetes tömlővéget a 12 x 4 mm-es O-gyűrűvel a csatlakozómenetről (G1), nyomja be a szűrőház bepattintható kampóját (G2), nyissa ki a szűrőházat, és vegye ki a szivattyút (G4). Csavarja le a szűrőházat, és vegye ki a járókereket (G5). Tisztítsa meg a szivattyúházat, a járókereket és a szűrőházat (G3) tiszta vízzel és kéfével. Az elvégzett tisztítás után szerelje össze a készüléket fordított sorrendben (G6-G7).

## Tárolás/Telelés

8 °C-os vízhőmérséklet alatt, vagy legkésőbb a várható fagyok esetén a készüléket üzemén kívül kell helyezni. Ürítse ki a prészsűrőt, végezzen alapos tisztítást, és ellenőrizze a szűrő sérüléseit. Vegye ki, tisztítsa meg, szárítsa ki és tárolja fagymentesen az összes szűrőközeget. A szűrőszivattyút tárolja egy vödör vízben, fagytól mentesen. A csatlakozókat nem szabad eláraztani! A készüléket gyermekek számára nem hozzáférhető helyen kell tárolni. Úgy takarja le a szűrőtartályt, hogy ne juthasson bele esővíz. Ürítsen ki valamennyi tömlőt, csővezetékét és csatlakozását annyira, amennyire csak lehetséges.

## Kopóalkatrészek

Az UVC-lámpa, a kvarcüveg, a szűrőközegek és a rotor kopóalkatrészek, és rájuk nem vonatkozik a szavatosság.

## Megsemmisítés



Ne a háztartási hulladékkal együtt ártalmatlanítsa a készüléket! Ehhez az erre kijelölt visszavételi helyeket használja. Előtte a kábel levágásával tegye használhatatlanná a készüléket.

Az UVC lámpát az erre szolgáló visszavételi rendszeren keresztül ártalmatlanítsa.

## Zavarelhárítás

Zavar	Ok	Megoldás
A készülék nem rendelkezik kielégítő teljesítménnyel	A készülék még nem régóta üzemel	A teljes biológiai tisztítóhatás csak néhány hét elfeltételével kerül elérésre
	A víz rendkívül koszos	Távolítsa el az algákat és a leveleket a tóból, cserélje le a vizet
	Túl nagy a hal- és állatállomány	Standard érték: kb. 60 cm hal-hosszáság 1 m <sup>3</sup> tóvízhez
	A szűrőközegek koszosak	Tisztítsa ki a szűrőközegeket
	A kvarcüveg cső elkoszolódott	Az UVC-t szerelje ki, és a kvarcüveget tisztítsa meg
	Az UVC-lámpának már nincs teljesítménye	A lámpát 8000 üzemóra után kell cserélni
Az UVC-lámpa kijelzője nem világít	Az UVC hálózati csatlakozója nincs csatlakoztatva	Csatlakoztassa az UVC hálózati csatlakozóját
	Az UVC-lámpa meghibásodott	Az UVC-lámpa cseréje
	A csatlakozó hibás	Ellenőrizze az elektromos csatlakozót
	Az UVC túlhevült	Lehűlés után az UVC automatikusan bekapcsol
Nincs kilépő víz a tó betáplálásán	A szivattyú hálózati csatlakozója nincs csatlakoztatva	Csatlakoztassa a szivattyú hálózati csatlakozóját
	A tó betáplálása eldugult	Tisztítsa ki a tó betáplálását
	A szűrőtartály/szivattyúház eltömődött	A szűrőtartály/szivattyúház tisztítása

## Garanciális feltételek

A PFG 2 év garanciát vállal a vásárlás dátumától bizonyítható anyag- és gyártási hibákra. A garanciavállalás feltétele az eredeti vásárlást igazoló bizonylat. A garancia megszűnik szakszerűtlen kezelés, a visszaélészerű használat által bekövetkezett elektromos vagy mechanikus sérülés, valamint az arra fel nem jogosított szervizek által végzett szakszerűtlen javítások miatt. Javítást csak a PFG vagy az általa felhatalmazott szervizek végezhetnek. Garanciaigény bejelentése esetén küldje el a reklamált készüléket vagy a meghibásodott alkatrészt a hiba leírásával és a vásárlást igazoló bizonylattal a PFG-hez. A PFG fenntartja magának a szerelési költségek kiszámlázásának jogát. A PFG nem felel a szállításból keletkezett károkért. Ezeket azonnal a szállítóval szemben kell érvényesíteni. Bármilyen fajta további igény – kiváltéppen a következményes károkat – kizárt. A garancia nem érinti a végfelhasználó kereskedővel szemben támasztott igényeit.

## Tłumaczenie oryginalnej instrukcji użytkownika

### Przedmowa do instrukcji użytkownika

Kupując PondoPress 10000, dokonali Państwo dobrego wyboru.

Przed pierwszym uruchomieniem urządzenia należy uważnie przeczytać instrukcję użytkownika i zapoznać się z zasadą działania urządzenia. Wszelkie czynności z użyciem tego urządzenia należy wykonywać tylko według przedłożonej instrukcji.

Bezwzględnie przestrzegać przepisów bezpieczeństwa pracy w odniesieniu do prawidłowego i bezpiecznego użytkowania.

Instrukcję użytkownika należy przechowywać w bezpiecznym miejscu. W przypadku sprzedaży urządzenia nowemu właścicielowi należy przekazać również instrukcję użytkownika.

### Symbole

Symbole zastosowane w niniejszej instrukcji użytkownika mają następujące znaczenie:



#### Zagrożenie wypadkowe dla ludzi przez niebezpieczne napięcie elektryczne.

Symbol ten wskazuje na bezpośrednio występujące zagrożenie, które może spowodować śmierć lub ciężkie obrażenia, jeżeli nie zostaną podjęte stosownie działania zabezpieczające.



#### Zagrożenie dla ludzi ze strony niebezpiecznego napięcia elektrycznego.

Symbol ten wskazuje na bezpośrednio występujące zagrożenie, które może spowodować śmierć lub ciężkie obrażenia, jeżeli nie zostaną podjęte stosownie działania zabezpieczające.



Ważna wskazówka dla bezusterkowego działania.

### Zastosowanie zgodne z przeznaczeniem

PondoPress 10000, zwany dalej "Urządzeniem", oraz wszystkie pozostałe części objęte zakresem dostawy mogą być używane wyłącznie w następujący sposób:

- Do użytkowania z czystą wodą.
- Do oczyszczania biologicznego i mechanicznego wody stawu ogrodowego
- Eksploatacja w warunkach zgodnych z danymi technicznymi.

Zamontowana w urządzeniu lampa ultrafioletowa służy do likwidowania glonów i bakterii w wodzie stawowej. Jej promieniowanie jest nawet w małych dawkach niebezpieczne dla oczu i skóry. W żadnym wypadku lampa ultrafioletowa nie może być używana w uszkodzonej obudowie lub bez swojej obudowy, bądź w jakichkolwiek innych celach, niż określone powyżej.

Dostawą objęta jest zewnętrzna pompa filtra PondoVario 2500, a także wąż o długości 5 m. Użytkowanie filtra ciśnieniowego jest dozwolone tylko z dostarczoną pompą.

W stosunku do tego urządzenia obowiązują następujące ograniczenia:

- Nigdy nie tłoczyć innych cieczy niż woda.
- Nigdy nie użytkować urządzenia bez przepływu wody.
- Nie nadaje się do celów rzemieślniczych ani przemysłowych.
- Nie użytkować połączeniu z chemikaliami, artykułami spożywczymi, substancjami łatwopalnymi lub wybuchowymi.

### Przepisy bezpieczeństwa

Niniejsze urządzenie zostało wyprodukowane PFG zgodnie z aktualnym stanem wiedzy technicznej i obowiązującymi przepisami bezpieczeństwa pracy. Pomimo tego urządzenie może stanowić zagrożenie dla osób i dóbr materialnych, jeżeli będzie użytkowane nieprawidłowo, niezgodnie z jego przeznaczeniem albo sprzecznie z przepisami bezpieczeństwa.

**Z uwagi na ogólne bezpieczeństwo niedozwolone jest użytkowanie urządzenia przez dzieci i młodzież poniżej 16. roku życia, a także przez osoby, które nie są w stanie rozpoznać ewentualnych zagrożeń lub nie zapoznały się z niniejszą instrukcją użytkownika. Należy dopilnować, aby urządzeniem nie bawiły się dzieci.**

### Niebezpieczeństwa w wyniku kontaktu wody z prądem elektrycznym

- Woda w połączeniu z prądem elektrycznym w warunkach nieprzepisowo wykonanego podłączenia lub nieprawidłowej obsługi może prowadzić do ciężkich obrażeń ciała lub do śmierci poprzez porażenie prądem elektrycznym.
- Przed włożeniem rąk do wody należy zawsze odłączyć od napięcia wszystkie znajdujące się w wodzie urządzenia.

### Instalacja elektryczna zgodna z przepisami

- Instalacje elektryczne muszą odpowiadać krajowym przepisom instalacyjnym i mogą być wykonywane tylko przez specjalistów elektryków.
- Specjalistą elektrykiem jest osoba, która w oparciu o swoje wykształcenie, wiedzę i doświadczenie jest zdolna i uprawniona do oceny oraz przeprowadzenia końcowego oddania do eksploatacji wykonanych prac. Do zadań specjalistów należy też określenie potencjalnych niebezpieczeństw i zapewnienia przestrzegania obowiązujących miejscowych oraz krajowych norm, przepisów i postanowień.
- W przypadku pytań i problemów należy zwrócić się do specjalisty elektryka.
- Przyłączenie urządzenia jest dozwolone tylko wtedy, jeśli dane elektryczne urządzenia i zasilania energią są zgodne. Dane urządzenia znajdują się na tabliczce znamionowej na urządzeniu lub opakowaniu bądź w niniejszej instrukcji.

- Urządzenie musi być zabezpieczone poprzez urządzenie ochronne prądowe, z prądem uszkodzeniowym wynoszącym maksymalnie 30 mA.
- Przedłużacze przewodów i rozdzielacze prądu (np. listwy z gniaздkami) muszą być przeznaczone do użytkowania na wolnym powietrzu (zabezpieczone przed rozpryskami wody).
- Odstęp bezpieczeństwa urządzenia od wody musi wynosić co najmniej 2 m.
- Przewody łączące z siecią nie mogą mieć mniejszego przekroju poprzecznego niż przewody oponowe o oznaczeniu skrótowym H05RN-F. Przedłużacze muszą spełniać wymogi normy DIN VDE 0620.
- Połączenia wtykowe powinny być chronione przed wilgocią.
- Urządzenie może być podłączane tylko do prawidłowo zainstalowanego gniazdka.

### Bezpieczna eksploatacja

- W przypadku uszkodzonych przewodów lub uszkodzonej obudowy nie wolno użytkować urządzenia.
- Nie podnosić ani nie ciągnąć urządzenia za przewód elektryczny!
- Wszystkie przewody należy układać z odpowiednim zabezpieczeniem, aby uniknąć uszkodzeń i możliwości potknięcia.
- Nigdy nie należy otwierać obudowy urządzenia ani należących do niego elementów, jeśli nie jest to wyraźnie zalecane w instrukcji.
- Należy stosować tylko oryginalne dla tego urządzenia części zamienne i akcesoria.
- Nigdy nie dokonywać przeróbek technicznych urządzenia na własną rękę.
- Wszelkie prace naprawcze należy zlecać autoryzowanemu punktowi serwisowemu OASE.
- Przewody sieciowe nie mogą być wymieniane. W przypadku uszkodzenia przewodu, dalsze korzystanie z urządzenia lub jego komponentów nie jest możliwe.
- Nigdy nie włączać urządzenia, gdy w wodzie przebywają ludzie!
- Urządzenie, przyłącza i wtyczki nie są wodoszczelne i nie mogą być położone, ani montowane w wodzie.
- Gniazdo sieciowe i wtyczkę sieciową należy utrzymywać w stanie suchym.
- W żadnym wypadku nie może dojść do przelewu filtra. Zachodzi bowiem niebezpieczeństwo opróżnienia stawu.

### Montaż (A)

Stopniowane końcówki węża przyciąć stosownie do średnicy zastosowanego węża (A1). Przy filtrze nasunąć nakrętki łączące na stopniowane końcówki węża, nasunąć lub wkręcić wężę na stopniowane końcówki i zabezpieczyć je zaciskami. Włożyć uszczelkę płaską do nakrętek łączących, następnie przykręcić je na wlocie i wylocie filtra ciśnieniowego (A2). Przy pompie filtra nasunąć lub wkręcić wąż na stopniowaną tulejkę, zabezpieczyć wąż zaciskiem i przykręcić do króćca gwintowanego przy pompie filtra (A3).

### Ustawienie (B)

Filtr ciśnieniowy ustawić w odległości przynajmniej 2 m od brzegu stawu w miejscu niezagrażonym zalaniem wodą, na płaskim i stabilnym podłożu. Alternatywnie można także ustawić filtr w sposób wpuszczony do podłoża, na głębokości maksymalnie do ok. 5 cm poniżej zatrząsków. Różnica wysokości pomiędzy pokrywą i miejscem wolnego wypływu może wynosić najwyżej 2 m. Ustawić urządzenie w miejscu nie narażonym na bezpośredni wpływ promieni słonecznych. Zwrócić uwagę na łatwy dostęp do pokrywy, w celu bezproblemowego wykonywania czynności związanych z oczyszczaniem urządzenia. Pompę filtra ustawić poziomo w stawie na stabilnym, bezmulowym podłożu tak, aby było całkowicie zanurzone w wodzie, na głębokości nie przekraczającej 2,0 metry poniżej lustra wody. Różnica wysokości pomiędzy wylotem pompy i miejscem wolnego wypływu może wynosić najwyżej 2,40 m.

### Uruchomienie



**Uwaga! Niebezpieczne napięcie elektryczne.**

**Możliwe skutki:** śmierć lub ciężkie obrażenia.

**Środki zabezpieczające:**

- Przed zanurzeniem rąk w wodzie należy wyjąć z gniazdek wszystkie wtyczki urządzeń znajdujących się w wodzie!
- Przed wykonywaniem jakichkolwiek prac przy urządzeniu należy wyjąć wtyczkę urządzenia.



**Uwaga! Nigdy nie użytkować urządzenia przy ciśnieniu wody wyższym niż 0,2 bar!**

### Uwaga! Nigdy nie włączać urządzenia bez zapewnionego obiegu wody!

Przestrzegać przy tym przepisów bezpieczeństwa pracy! Włożyć wtyczkę sieciową pompy filtra (C1) do gniazdka sieciowego i poczekać, aż filtr ciśnieniowy będzie napełniony wodą. Sprawdzić szczelność obudowy filtra ciśnieniowego i wszystkich przyłączy. Włożyć wtyczkę urządzenia oczyszczającego z lampą ultrafioletową do gniazdka, niebieska lampka kontrolna świeci (C2). Nałożyć pokrywę urządzenia oczyszczającego z lampą ultrafioletową. Wskazówka: Nowozainstalowane urządzenie osiąga pełną skuteczność działania w zakresie oczyszczania biologicznego dopiero po upływie kilku tygodni. Efektywne oddziaływanie antybakteryjne zachodzi dopiero przy temperaturze wody powyżej + 10 °C. Wskazówka: Zainstalowany czujnik temperatury wyłącza automatycznie lampę ultrafioletową, chroniąc ją przed przegrzaniem - po jej ochłodzeniu włącza się znowu samoczynnie.

### Wyłączenie urządzenia

W celu wyłączenia urządzeń wyciągnąć wtyczki sieciowe (C3, C4).

## Czyszczenie i konserwacja



**Uwaga! Niebezpieczne napięcie elektryczne.**

**Możliwe skutki:** śmierć lub ciężkie obrażenia.

**Środki zabezpieczające:**

- Przed zanurzeniem rąk w wodzie należy wyjąć z gniazdek wszystkie wtyczki urządzeń znajdujących się w wodzie!
- Przed wykonywaniem jakichkolwiek prac przy urządzeniu należy wyjąć wtyczkę urządzenia.

Przestrzegać przy tym przepisów bezpieczeństwa pracy! Regularnie kontrolować i czyścić odpływ wody do stawu. System filtrujący musi być poddawany regularnemu czyszczeniu. Jeśli wypływa mętna lub zabrudzona woda, albo spada natężenie przepływu - najpierw przeprowadzić szybkie czyszczenie. Jeśli nie przyniesie to oczekiwanego skutku, przeprowadzić kompletne czyszczenie. Zdemontować wąż wylotu filtra odkręcając nakrętkę łączącą i przymocować wąż odpływu zanieczyszczonej wody.

### Szybkie czyszczenie (D)

Włączyć pompę filtra i mocno pociągnąć za rączkę do czyszczenia i kilkakrotnie "pompować". Pianki filtracyjne czyścić mechanicznie tak długo, aż wypływająca woda będzie klarowna.

### Completnie czyszczenie (E)

W razie potrzeby wymyć lub wymienić media filtracyjne. Nie używać żadnych chemicznych środków czyszczących. Wyłączyć pompę filtra (C4), zdemontować wszystkie węże odkręcając nakrętki łączące, otworzyć zatrzaski zbiornika filtra (E1), podnieść pokrywę z zestawem pianek filtracyjnych (E2), obrócić ją "głową w dół" i odłożyć na miękkim czystym podkładzie tak, aby pianki filtracyjne z pierścieniem dociskowym były skierowane do góry. Odkręcić pierścień dociskowy z wrzeciona po poluzowaniu nakrętki, ściągnąć pianki filtracyjne i wyplukać je metodą energicznego ściskania pod bieżącą wodą. Bio-granulat, kamienie wulkaniczne, zbiornik, pokrywa wraz rurą siatkową i pierścień dociskowy spłukać do czysta (E3). Nasunąć pianki filtracyjne, tak aby wrzeciono było umieszczone w wycięciu pianek filtracyjnych. Pierścień dociskowy z prowadnicą wrzeciona oprzeć z dołu i przymocować nakrętką wkręcaną na wrzeciono. Rura siatkowa musi się kompletnie pokrywać z średnicą pierścienia. Uszczelkę pokrywy zdjąć ze zbiornika i skontrolować pod względem uszkodzeń, oczyścić wzgl. wymienić i nałożyć na górne obrzeże zbiornika, pokrywę z zestawem pianek filtracyjnych wcisnąć na zbiornik, zamknąć zatrzaski (E4). Zamontować wąż na wlocie filtra, uruchomić pompę filtra (C1), przepłukać filtr ciśnieniowy, aż wypływająca woda będzie klarowna. Wyłączyć pompę filtra (C4), usunąć wąż odpływu zanieczyszczonej wody, przykręcić znów wąż wypływowy. Najpierw uruchomić pompę filtra (C1), potem wtyczkę urządzenia oczyszczającego z lampą ultrafioletową włożyć do gniazodka (C2).

### Oczyszczenie rury ze szkła kwarcowego urządzenia oczyszczającego z lampą ultrafioletową (F)

Wyciągnąć wtyczki sieciowe urządzenia oczyszczającego z lampą ultrafioletową (C3) oraz pompy filtra (C4) i zabezpieczyć przed niezamierzonym włączeniem. Usunąć pokrywę urządzenia oczyszczającego z lampą ultrafioletową. Urządzenie oczyszczające z lampą ultrafioletową przekręcić przeciwnie do ruchu wskazówek zegara - aż do oporu - (zamknięcie typu bagnetowego) i wraz z pierścieniem uszczelniającym (oring) ostrożnie wyciągnąć z pokrywy filtra (F1). Śrubę zaciskową odkręcić przeciwnie do ruchu wskazówek zegara i ściągnąć do przodu kłosz kwarcowy wraz z pierścieniem uszczelniającym wykonując niewielki ruch obrotowy (F2). Zdjąć pierścień uszczelniający ze szkła kwarcowego, oczyścić i skontrolować pod względem uszkodzeń. Kłosz kwarcowy oczyścić z zewnątrz wilgotną ścierką i skontrolować stan pod względem uszkodzeń.

### Wymiana lampy ultrafioletowej (F3)

Lampa ultrafioletowa musi zostać wymieniona po ok. 6000 roboczogodzinach. Lampę ultrafioletową wyciągnąć i wymienić.

**Ważne! Dozwolone jest stosowanie tylko takich lamp, których oznaczenie i podana moc pokrywa się z danymi na tabliczce znamionowej.**

Skontrolować części pod względem uszkodzeń i w razie potrzeby wymienić je. Nałożyć pierścień uszczelniający (oring) i wsunąć kłosz kwarcowy do głowicy urządzenia aż do oporu. Pierścień uszczelniający (oring) musi być wcisnięty do rowka pomiędzy głowicę urządzenia i kłosz kwarcowy. Śrubę zaciskającą dokręcić ręką w kierunku zgodnym z ruchem wskazówek zegara (F4). Skontrolować stan pierścienia uszczelniającego (oring) na głowicy urządzenia pod względem uszkodzeń. Pierścień uszczelniający musi być założony przed odsadzeniem na głowicy urządzenia (F5).

Urządzenie oczyszczające z lampą ultrafioletową wsunąć ostrożnie i z lekkim naciskiem do pokrywy filtra. Czopy na obudowie muszą się wejść do rowków zamknięcia bagnetowego. Głowicę urządzenia z lekkim naciskiem przekręcić aż do oporu w kierunku zgodnym z ruchem wskazówek zegara. Wskazówka: Kabel podłączeniowy przeciągnąć przez otwór w obudowie i poprowadzić bezpośrednio na zewnątrz, nie zaciskając kabla!

Nałożyć pokrywę urządzenia oczyszczającego z lampą ultrafioletową. Najpierw uruchomić znów pompę filtra (C1), potem włożyć wtyczkę sieciową urządzenia oczyszczającego z lampą ultrafioletową (C2). Lampa ultrafioletowa świeci dopiero po całkowitym zmontowaniu filtra ciśnieniowego. Sprawdzić szczelność obudowy filtra ciśnieniowego i wszystkich przyłączy.

### Czyszczenie pompy filtra (G)

Wyjąć pompę z wody, odkręcić stopniowaną końcówkę węża z pierścieniem uszczelniającym (oring) 12 x 4 mm (G1), otworzyć zapadki obudowy filtra (G2), otworzyć obudowę filtra i wyjąć pompę (G4). Odkręcić obudowę pompy, wyjąć wirnik (G5). Obudowę pompy, wirnik i obudowę filtra (G3) oczyścić czystą wodą i szczotką. Po oczyszczeniu zmontować urządzenie w chronologicznie odwrotnej kolejności (G6-G7).


## Magazynowanie/Przechowywanie w okresie zimowym

W razie spadku temperatury poniżej 8 °C lub najpóźniej przy zapowiadającym mrozie zaprzestać użytkowania urządzenia. Opróżnić filtr ciśnieniowy, przeprowadzić gruntowne czyszczenie i skontrolować go pod względem uszkodzeń. Wyciągnąć wszystkie media filtrujące i wymyć je, osuszyć i przechowywać w miejscu nie narażonym na działanie mrozu. Pompę filtra przechowywać w sposób zanurzony lub napełniony wodą, w miejscu nie narażonym na działanie mrozu. Zanurzenie wtyczek w wodzie jest niedopuszczalne! Miejsce przechowywania musi być niedostępne dla dzieci. Zbiornik filtra okryć w taki sposób, aby nie przedostała się do niego woda deszczowa. Opróżnić w miarę możliwości wszystkie węże, rurociągi i przyłącza.

## Części ulegające zużyciu

Lampa ultrafioletowa, szkło kwarcowe, media filtracyjne i wirnik to części ulegające zużyciu i dlatego nie są objęte gwarancją.

## Usuwanie odpadów

 Urządzenie nie może być wyrzucane razem z odpadkami domowymi. Urządzenia należy utylizować tylko poprzez przewidziany do tego system zwrotów. Przed przystąpieniem do utylizacji należy odciąć przewód zasilający urządzenia.

Lampę ultrafioletową należy utylizować poprzez przewidziany do tego system recyklingowy.

## Usuwanie usterek

Usterka	Przyczyna	Środki zaradcze
Urządzenie nie wykazuje zadawalającej mocy	Urządzenie jest dopiero krótko w eksploatacji.	Pełna skuteczność działania w zakresie oczyszczania biologicznego jest osiągana dopiero po upływie kilku tygodni.
	Woda jest bardzo mocno zabrudzona.	Usunąć wodorosty i liście ze stawu, wymienić wodę.
	Zbyt bogata flora i fauna	Wartość orientacyjna: ok. 60 cm długości ryba na 1 m <sup>2</sup> wody stawowej
	Zanieczyszczone media filtracyjne.	Oczyszczyć media filtracyjne
	Zanieczyszczona rura ze szkła kwarcowego.	Wymontować lampę ultrafioletową i wyczyścić klosz ze szkła kwarcowego.
	Lampa nie daje już światła ultrafioletowego	Lampa ultrafioletowa musi zostać wymieniona po 8.000 roboczogodzinach.
Kontrolka lampy ultrafioletowej nie świeci się.	Wtyczka sieciowa lampy ultrafioletowej nie jest podłączona.	Podłączyć wtyczkę sieciową lampy ultrafioletowej.
	Wadliwa lampa UV	Wymiana lampy ultrafioletowej
	Wadliwe przyłącze	Sprawdzić przyłącze elektryczne.
	Przegrzana lampa ultrafioletowa.	Po ochłodzeniu następuje automatyczne włączenie lampy ultrafioletowej.
Brak wypływu wody z wlotu ze stawu	Wtyczka sieciowa pompy nie jest podłączona.	Podłączyć wtyczkę sieciową pompy.
	Zatkany wlot wody ze stawu.	Wyczyścić wlot wody ze stawu.
	Zbiornik filtracyjny/obudowa pompy zatkane	Wyczyścić zbiornik filtracyjny/obudowę pompy

## Warunki gwarancji

PfG udziela 2-letniej gwarancji licząc od daty zakupu, na wypadek wystąpienia udowodnionych wad materiałowych i produkcyjnych. Warunkiem uzyskania świadczeń z tytułu gwarancji jest przedłożenie dowodu zakupu. Udzielona gwarancja wygasa w przypadku nieprawidłowej obsługi, uszkodzeń elektrycznych lub mechanicznych na skutek zastosowania sprzecznego z przeznaczeniem, a także nieprawidłowo wykonanych napraw przez nieautoryzowane warsztaty. Do przeprowadzania napraw jest upoważniony tylko PfG lub warsztat autoryzowany przez PfG. W razie zgłoszenia roszczeń z tytułu gwarancji należy przesłać - na zasadach franco siedziba PfG - zakwestionowane urządzenie lub wadliwą część wraz z dołączonym opisem wady i dowodem zakupu. PfG zastrzega sobie prawo do wystawienia rachunku za koszty montażu. PfG nie ponosi odpowiedzialności za szkody transportowe. Stwierdzone szkody muszą zostać niezwłocznie zgłoszone i przejęte przez przewoźnika. Wszelkiego rodzaju dalsze roszczenia, a szczególnie za szkody będące następstwem, są wykluczone. Niniejsza gwarancja nie obejmuje roszczeń odbiorcy końcowego w stosunku do sprzedawcy.



## Překlad originálu Návodu k použití.

### Pokyny k tomuto návodu k použití

Koupě tohoto výrobku **PondoPress 10000** byla dobrou volbou.

Ještě před prvním použitím tohoto zařízení si pečlivě přečtete návod k použití a dobře se s vaším novým zařízením seznámte. Všechny práce s tímto zařízením smějí být prováděny jen podle přiloženého návodu.

Bezpodmínečně dodržujte bezpečnostní pokyny pro správné a bezpečné používání.

Tento návod k použití pečlivě uschovejte. Při změni vlastníka předejte i návod k použití.

### Symbody

Symbody, použité v tomto návodu k použití mají následující význam:



#### Nebezpečí zranění osob nebezpečným elektrickým napětím

Symbol upozorňuje na bezprostředně hrozící nebezpečí, které může mít za následek smrt nebo těžká poranění, pokud nejsou přijata příslušná opatření.



#### Nebezpečí zranění osob všeobecným zdrojem nebezpečí

Symbol upozorňuje na bezprostředně hrozící nebezpečí, které může mít za následek smrt nebo těžká poranění, pokud nejsou přijata příslušná opatření.



Důležitý pokyn pro bezporuchovou funkci.

### Použití v souladu s určeným účelem

PondoPress 10000, dále nazývaný "přístroj" a všechny ostatní součásti z rozsahu dodávky se smějí používat výhradně následovně:

- Pro provoz s čistou vodou.
- Pro mechanické a biologické čištění zahradních jezírek
- Provoz při dodržení technických údajů.

UVC zářivka zabudovaná v přístroji slouží k ničení řas a bakterií v rybníční vodě. Její záření je také nebezpečné pro oči a pokožku i v nízkých dávkách. UVC zářivka nesmí být nikdy provozována v defektním krytu nebo mimo kryt nebo k jiným účelům než je určena.

K rozsahu dodávky patří externí čerpadlo filtru PondoVario 2500 a 5 m hadice. Provoz tlakového filtru je povolený jen s dodávaným čerpadlem.

Pro přístroj platí následující omezení:

- Nikdy nečerpejte jiné kapaliny než vodu.
- Nikdy neprovozujte bez průtoku vody.
- Nepoužívat pro komerční nebo průmyslové účely.
- Nepoužívat ve spojení s chemikáliemi, potravinami, lehce zápalnými nebo výbušnými látkami.

### Bezpečnostní pokyny

Firma PFG zkonstruovala tento přístroj podle aktuálního stavu techniky a podle stávajících bezpečnostních předpisů. Přesto může být tento přístroj zdrojem nebezpečí pro osoby a věcné hodnoty, pokud je používán nesprávně resp. v rozporu s určeným účelem nebo pokud nejsou dodržovány bezpečnostní předpisy.

**Z bezpečnostních důvodů nesmějí toto zařízení používat děti a osoby mladší 16 let, stejně tak i osoby, které nemohou rozeznat možná nebezpečí nebo nejsou seznámeny s tímto návodem k použití. Aby se zaručilo, že si děti nebudou hrát se zařízením, musí být pod dozorem.**

### Nebezpečí vznikající kombinací vody a elektrické energie

- Kombinace vody a elektrické energie může při připojení v rozporu s předpisy nebo nesprávné manipulaci vést k usmrcení nebo těžkým poraněním.
- Než sáhnete do vody, odpojte od napětí přístroje, které se nachází ve vodě.

### Elektrická instalace podle předpisů

- Elektrické instalace musí odpovídat národním ustanovením a smí je provádět pouze kvalifikovaný elektrikář.
- Požadované práce posoudí a provede osoba Vámi pokládaná za kvalifikovaného elektrikáře, pokud je na základě svého odborného vzdělání, znalostí a zkušeností k těmto úkonům způsobilá a oprávněná. Práce odborníka zahrnuje také rozeznání možného nebezpečí a dodržování příslušných místních a národních norem, předpisů a ustanovení.
- S případnými otázkami a potížemi se obraťte na kvalifikovaného elektrikáře.
- Připojení přístroje je povoleno pouze tehdy, shodují-li se elektrické údaje přístroje s proudovým napájením. Údaje o přístroji jsou obsaženy na typovém štítku přístroje, na obalu nebo v tomto návodu.
- Přístroj musí být zajištěn pomocí ochranného zařízení chybného proudu s reakčním proudem maximálně 30 mA.
- Prodlužovací vedení a elektrický rozvaděč (např. zásuvkový systém) musí být určeny k užití ve venkovním prostředí (odstříkující voda).

- Bezpečná vzdálenost přístroje od vody musí činit nejméně 2 m.
- Vedení pro připojení do sítě nesmějí mít menší průřez než gumové kabely se zkratkou H05RN-F. Prodlužovací vedení musí vyhovovat normě DIN VDE 0620.
- Chraňte zásuvkové spojení před vlhkostí.
- Přístroj připojujte pouze do zásuvky instalované v souladu s předpisy.

### Bezpečný provoz

- Při vadném elektrickém vedení nebo poškozeném krytu nesmí být přístroj provozován.
- Nenoste nebo netahejte přístroj za přívodní vedení!
- Natahňte všechna vedení chráněná tak, aby nedošlo k jejich poškození a nikdo nemohl být zraněn.
- Neotevírejte nikdy kryt zařízení nebo příslušné díly, pokud to není vysloveně uvedeno v návodu.
- Používejte pro přístroj pouze originální náhradní díly a příslušenství.
- Nikdy neprovádějte technické změny na přístroji.
- Nechte opravy provádět jen autorizovanými zákaznickými servisny společnosti OASE.
- Připojovací vedení nelze vyměnit. Při poškozeném vedení musí být přístroj příp. jeho součástí zlikvidovaný.
- Provozujte přístroj jen tehdy, nezdržují-li se ve vodě žádné osoby!
- Přístroj, přípojky a zásuvka nejsou zástrčky nejsou vodotěsné a nesmí být instalovány resp. montovány ve vodě.
- Udržujte zásuvku a síťovou zástrčku suchou.
- Filtr nesmí v žádném případě přetékat. Hrozí nebezpečí vypuštění jezírka.

### Montáž (A)

Stupňovitá hadicová hrdla odřízněte podle použitého průměru hadice (A1). Na filtru nasuňte převlečnou hadici filtru přes stupňovitá hadicová hrdla, hadice na stupňovitá hadicová hrdla nasunout resp. natočit a zajistit hadicovými sponami. Vložit plochá těsnění do převlečných matic a našroubovat na vtok a výtok tlakového filtru (A2). Na čerpadle filtru nasadit resp. natočit hadici na stupňovité hadicové pouzdro, zajistit hadicovými sponami a našroubovat na připojovací závit čerpadla filtru (A3).

### Instalace (B)

Postavte tlakový filtr na pevný a rovný podklad ve vzdálenosti minimálně 2 m od okraje jezírka. Alternativně může být filtr zapuštěn do země až přibl. 5 cm pod uzavírací spony. Výškový rozdíl mezi víkem a volným místem pro výtok smí být max. 2 m. Přístroj nesmí být vystaven přímému slunečnímu záření. Dbejte na přístup k víku bez překážek, aby bylo možné provádět práce na zařízení. Postavte čerpadlo filtru v jezírku pokud možno vodorovně na pevný podklad bez bahna, tak aby bylo zcela ponořené ve vodě maximálně 2 m pod hladinou. Výškový rozdíl mezi výtokem čerpadla a místem výtoku smí být max. 2,40 m.

### Uvedení do provozu



**Pozor! Nebezpečné elektrické napětí.**

**Možné následky:** smrt nebo těžká zranění.

**Ochranná opatření:**

- Dříve, než sáhnete do vody, vždy vytáhněte zástrčky všech přístrojů, které jsou ve vodě, ze zásuvky.
- Před pracemi na přístrojích vytáhněte zástrčku ze zásuvky.



**Pozor!** Neprovazujte nikdy přístroj s přetlakem vody větším než 0,2 bar!

### Pozor! Nikdy přístroj neprovazujte bez průtoku vody!

Nejprve se seznámte s bezpečnostními předpisy! Nasadit síťovou zástrčku čerpadla filtru (C1) a vyčkat, až se tlakový filtr naplní vodou. Zkontrolujte nádobu tlakového filtru a všechny přípojky na těsnost. Zasunout zástrčku předřadného přístroje UVC do zásuvky, svítí modré signální světlo (C2). Nasadit kryt předřadného přístroje UVC. Upozornění: U nové instalace dosáhne přístroj svého plného biologického čistícího účinku teprve po několika týdnech. Rozsáhlá činnost bakterií probíhá až při teplotě použití + 10 °C. Upozornění: Namontované kontrolní čidlo teploty vypíná automaticky při přehřátí UVC zářivku, po ochlazení se UVC zářivka opět automaticky zapne.

### Vypnutí přístrojů

Pro vypnutí přístrojů vytáhněte zástrčky (C3, C4).

## Čištění a údržba



**Pozor! Nebezpečné elektrické napětí.**

**Možné následky:** smrt nebo těžká zranění.

**Ochranná opatření:**

- Dříve, než sáhnete do vody, vždy vytáhněte zástrčky všech přístrojů, které jsou ve vodě, ze zásuvky.
- Před pracemi na přístrojích vytáhněte zástrčku ze zásuvky.

Nejprve se seznámte s bezpečnostními předpisy! Kontrolujte a pravidelně čistěte odtok vody k jezírku. Filtrační pěnové prvky se musí pravidelně čistit. Vytéká-li kalná a znečištěná voda nebo se snižuje průtok, proveďte nejprve rychlé čištění. Pokud toto nestačí, proveďte kompletní čištění. Sejměte hadici z výtoku filtru odšroubováním převlečné matice a upevněte hadici pro odtok nečistot.

### Rychlé čištění (D)

Opět zapnete čerpadlo filtru a silně několikrát „pumpujete“ na držadle pro čištění. Filtrační pěnové prvky se tak mechanicky čistí, až je vytékající voda čirá.

### Kompletní čištění (E)

V případě potřeby filtrační média vymyjte resp. vyměňte. Nepoužívejte chemické čisticí prostředky. Vypněte čerpadlo filtru (C4), odstraňte všechny hadice, odšroubováním převlečných matic, otevřete uzavírací spony nádoby filtru (E1), zvedněte víko s paketem filtrační pěny (E2) a položte ho hlavou na měkkou čistou podložku tak, aby filtrační pěny ležely přitlačným kroužkem nahoru. Přitlačný kroužek odšroubujte uvolněním matice z táhla, stáhněte filtrační pěny a silným stlačením je vyčistěte pod tekoucí vodou. Biokuličky, lávovou náplň, nádobu, víko s mřížkovou trubkou a přitlačný kroužek čistě ostříkejte (E3). Nasadte filtrační pěny tak, aby táhlo leželo ve vybrání filtračních pěn. Nasadte přitlačný kroužek s vedením tyče dolů a přišroubujte ho maticí na táhlo. Mřížková trubka musí kompletně ležet v průměru kroužku. Sejměte těsnění víka z nádoby a zkontrolujte ho na poškození, vyčistěte ho resp. vyměňte a položte na horní okraj nádoby, víko s paketem filtrační pěny přitlačit na nádobu a zajistit sponami (E4). Namontovat hadici na vstup do filtru, uvést čerpadlo filtru do provozu (C1), proplachovat tlakový filtr, až je vytékající voda čirá. Filtr opět namontovat (C4) v opačném pořadí, nejprve opět uvést do provozu čerpadlo filtru (C1), pak zasunout zástrčku předřadného přístroje UVC (C2).

### Čištění trubice z křemenného skla předřadného zařízení UVC (F)

Vytáhnou síťovou zástrčku předřadného UVC přístroje (C3) a čerpadla filtru (C4) a zajistit proti neúmyslnému zapnutí. Odstranit kryt pro předřadný přístroj UVC. Předřadný přístroj UVC otáčejte proti směru hodinových ruček až na doraz (bajonetový uzávěr) a společně s O-kroužkem opatrně stáhněte z víka filtru (F1), odšroubujte upínací šroub proti směru hodinových ruček, křemenné sklo s O-kroužkem stáhněte lehkým točivým pohybem dopředu (F2), O-kroužek sejměte z křemenného skla, vyčistěte ho a zkontrolujte na poškození. Křemenné sklo zkontrolujte na poškození a zvnějšku očistěte vlhkým hadříkem.

### Výměna UVC zářivky (F3)

UVC zářivka se musí vyměnit po přibl. 6000 hodinách provozu. Vytáhněte a vyměňte zářivku UVC.

**Důležité! Smí se používat pouze lampy, jejichž označení a údaje o výkonu souhlasí s údaji na typovém štítku.**

Zkontrolujte součásti na poškození a popř. vyměňte. Nasadte opět O-kroužek na křemenné sklo a vsadte křemenné sklo až na doraz do hlavy přístroje. O-kroužek musí být zatlačen do štěrbin mezi hlavou přístroje a křemenným sklem. Našroubujte svěrací šroub ve směru hodinových ruček a utáhněte ho silou ruky (F4). Zkontrolujte O-kroužek v hlavě přístroje na poškození, O-kroužek musí dosedat před osazením na hlavě přístroje (F5).

Předřadný přístroj UVC opatrně lehkým tlakem zasunout do víka filtru. Čepy na krytu musí přitom zabírat do drážek bajonetového závitu. Hlavu přístroje otáčejte lehkým tlakem ve směru hodinových ruček až na doraz. Upozornění: Připojovací kabel vedte otvorem pro kabel na krytu přímo ven, připojovací kabel nesevířit!

Opět nasadit kryt pro předřadný přístroj UVC. Nejprve opět uvést do provozu čerpadlo filtru (C1), pak zasunout zástrčku předřadného přístroje UVC (C2). UVC zářivka svítí teprve až po úplné montáži tlakového filtru. Zkontrolujte nádobu tlakového filtru a všechny přípojky na těsnost.

### Čištění čerpadla filtru (G)

Vymout čerpadlo z vody, odšroubovat stupňovité hadicové hrdlo s O-kroužkem 12 x 4 mm z připojovacího závitu (G1), uvolnit zaskakovací hák krytu filtru (G2), otevřít kryt filtru a vyjmout čerpadlo (G4). Odšroubovat kryt čerpadla, vyjmout rotor (G5). Těleso čerpadla, rotor a kryt filtru (G3) vyčistěte čistou vodou a kartáčem. Po provedení čištění namontujte přístroj v opačném pořadí (G6-G7).

## Uložení/Přezimování

Při teplotách vody pod 8 °C nebo nepozději tehdy, když se očekávají mrazy, musíte uvést zařízení mimo provoz. Vypustíte tlakový filtr a provedte důkladné čištění a zkontrolujete na poškození. Odstraňte všechna filtrační média a vyčistíte je a skladujete v suchu při teplotě nad bodem mrazu. Čerpadlo filtru skladovat ponořené nebo naplněné a při teplotě nad bodem mrazu. Zástrčky nesmí být zaplaveny! Místo uložení musí ležet mimo dosah dětí. Zakryjte nádobu filtru tak, aby do ní nemohla vniknout dešťová voda. Vypustíte všechny hadice, potrubí a přípojky, pokud je to možné.

## Součásti podléhající opotřebením

Zářivka UVC, křemenné sklo, filtrační média a rotor jsou součásti podléhající opotřebením a nevztahuje se na ně záruka.

## Likvidace



Toto zařízení nemůže být zlikvidováno společně s komunálním odpadem! Využijte k tomu prosím určený systém odběru. Předtím zbavte zařízení nepotřebných kabelů.

UVC zářivky likvidujte pouze v rámci k tomu určeného sběrného systému.

## Odstraňování poruch

Porucha	Příčina	Odstranění
Přístroj nedává uspokojivý výkon	Přístroj ještě není dlouho v provozu	Dokonalého biologického čištění se dosahuje až po několika týdnech
	Voda je mimořádně znečištěná	Odstraňte řasy a listy z jezírka, vyměřte vodu
	Rybí a zvířecí obsádka je příliš vysoká	Orientační hodnota: přibl. 60 cm délky ryby na 1 m <sup>3</sup> vody v jezírku
	Filtrační média jsou znečištěná	Vyčistit filtrační média
	Trubice z křemenného skla je znečištěná	Demontovat UVC a vyčistit křemenné sklo
	Zářivka UVC již nemá výkon	UVC zářivka se musí vyměnit po přibl. 8 000 hodinách provozu
Světelná signalizace UVC zářivka nesvítil	Vidlice síťové přípojky UVC není zapojena	Připojit síťovou přípojku UVC
	UVC zářivka je defektní	Výměna UVC zářivky
	Přípojka je defektní	Zkontrolovat přípojku elektrického proudu
	UVC je přehřátá	Po ochlazení automatické zapnutí UVC
Nevytéká voda na vtoku do jezírka	Síťová přípojka čerpadla není zapojena	Připojit zástrčku čerpadla do sítě
	Vtok do jezírka je ucpaný	Vyčistit vtok do jezírka
	Ucpaná nádobka filtru/těleso čerpadla	Vyčistíte nádobu filtru/těleso čerpadla

## Záruční podmínky

PfG poskytuje záruku 2 roky od data prodeje na prokazatelné materiálové a výrobní vady. Předpokladem pro záruční plnění je předložení dokladu o koupi. Nárok na záruku zaniká při nesprávné manipulaci, elektrickém nebo mechanickém poškození nesprávným používáním a při neodborných opravách, prováděných neautorizovanými dílnami. Opravy smějí být prováděny jen firmou PfG nebo firmou PfG autorizovanými opravny. Při uplatnění záručního nároku zašlete reklamovaný přístroj nebo defektní součástku s popisem závady a dokladem o koupi na vlastní náklady firmě PfG. PfG si vyhrazuje právo účtovat montážní náklady. PfG neručí za škody vzniklé při transportu. Tyto musí být neprodleně uplatněny vůči dopravci. Další nároky jakéhokoli druhu, zvláště následné škody, jsou vyloučeny. Touto zárukou nejsou dotčeny nároky konečného zákazníka vůči prodejci.

## Preklad originálu Návodu na použitie

### Pokyny k tomuto Návodu na použitie

S kúpou **PondoPress 10000** ste urobili dobré rozhodnutie.

Pred prvým použitím prístroja si starostlivo prečítajte návod na použitie a oboznámte sa s prístrojom. Všetky práce s týmto prístrojom sa smú vykonávať len podľa predloženeho návodu.

Bezpodmienečne dodržiavajte bezpečnostné pokyny pre správne a bezpečné používanie.

Tento návod na použitie starostlivo uschovajte. Pri zmene vlastníka, prosím odovzdajte ďalej aj návod na použitie.

### Symboly

Symboly, použité v tomto návode na použitie majú nasledujúci význam:



#### Nebezpečenstvo zranenia osôb nebezpečným elektrickým napätím

Symbol upozorňuje na bezprostredne hroziace nebezpečenstvo, ktoré môže mať za následok smrť alebo ťažké poranenia, pokiaľ nie sú prijaté príslušné opatrenia.



#### Nebezpečenstvo zranenia osôb všeobecným zdrojom nebezpečenstva

Symbol upozorňuje na bezprostredne hroziace nebezpečenstvo, ktoré môže mať za následok smrť alebo ťažké poranenia, pokiaľ nie sú prijaté príslušné opatrenia.



Dôležitý pokyn pre bezporuchovú funkciu.

### Použitie v súlade s určeným účelom

PondoPress 10000, ďalej nazývaný prístroj, a všetky ostatné diely obsiahnuté v dodávke sa smú používať výhradne na tieto účely:

- Pre prevádzku s čistou vodou.
- Pro mechanické a biologické čistenie záhradných jazierok
- Prevádzka pri dodržaní technických údajov.

UVC lampa namontovaná v prístroji slúži na ničenie rias a baktérií vo vode jazierka. Jej žiarenie je aj v malých dávkach nebezpečné pre oči a pokožku. UVC lampa sa nesmie nikdy používať v pokazenom telese alebo mimo svojho telesa, prípadne na iné účely.

K rozsahu dodávky patrí externé čerpadlo filtra PondoVario 2500 a 5 m hadica. Prevádzka tlakového filtra je povolená len s dodávaným čerpadlom.

Pro prístroj platia nasledujúce obmedzenia:

- Nikdy nečerpajte iné kvapaliny než vodu.
- Nikdy neprevádzkujte bez prietoku vody.
- Nepoužívať pre komerčné alebo priemyslové účely.
- Nepoužívať v spojení s chemikáliami, potravinami, ľahko zápalnými alebo výbušnými látkami.

### Bezpečnostné pokyny

Firma **PfG** skonštruovala tento prístroj podľa aktuálneho stavu techniky a podľa jestvujúcich bezpečnostných predpisov. Aj napriek tomu môže tento prístroj byť zdrojom nebezpečenstva pre osoby a vecné hodnoty, pokiaľ je používaný nesprávne resp. v rozpore s určeným účelom alebo pokiaľ nie sú dodržiavané bezpečnostné predpisy.

**Z bezpečnostných dôvodov nesmú tento prístroj používať deti a mladiství, mladší ako 16 rokov, osoby, ktoré nie sú schopné rozpoznať možné nebezpečenstvo, alebo sa neoboznámili s týmto návodom na použitie. Deti musia byť pod dozorom, aby bolo zabezpečené, že sa s prístrojom nebudú hrať.**

#### Nebezpečenstvo hroziace z kombinácie vody a elektriny

- Kombinácia vody a elektrickej energie môže pri pripojení v rozpore s predpismi alebo nesprávnej manipulácii viesť k usmrteniu alebo ťažkým poraneniám.
- Skôr, ako siahnete do vody, vždy odpojte od prívodu napätia všetky prístroje, ktoré sa nachádzajú vo vode.

#### Elektrická inštalácia podľa predpisov

- Elektrické inštalácie musia zodpovedať národným predpisom o zriaďovateľoch inštalácie a môže ich vykonávať iba kvalifikovaný elektrikár.
- Za kvalifikovaného elektrikára sa považuje osoba, ktorá je na základe svojho odborného vzdelania, znalostí a skúsenosti schopná a oprávnená posudzovať a vykonávať zadané činnosti. Činnosti kvalifikovaného pracovníka zahŕňajú tiež znalosti možných nebezpečenstiev a rešpektovanie regionálnych a národných noriem, predpisov a nariadení.
- Pri otázkach a problémoch sa obráťte na kvalifikovaného elektrikára.
- Pripojenie prístroja je povolené iba vtedy, ak sa zhodujú elektrické údaje prístroja a napájania elektrickým prúdom. Údaje o prístroji sa nachádzajú na výrobnom štítku prístroja, na obale, alebo v tomto návode na obsluhu.

- Prístroj musí byť zabezpečený ochranným zariadením proti chybnému prúdu s s nameraným chybným prúdom, ktorý nie je väčší než 30 mA.
- Predlžovacie rozvody a rozdeľovač prúdu (napr. lišty so zásuvkami) musia byť vhodné na používanie v interiéri (chránené pred striekajúcou vodou).
- Bezpečnostná vzdialenosť prístroja od vody musí byť minimálne 2 m.
- Vedenia pre pripojenie do siete nesmú mať menší prierez ako gumové káble so skratkou H05RN-F. Predlžovacie vedenie musí vyhovovať norme DIN VDE 0620.
- Chránite zástrčkové spoje pred vlhkosťou.
- Prevádzkujte prístroj len na zásuvke, inštalovanej podľa predpisov.

### Bezpečná prevádzka

- Prístroj sa nesmie spúšťať, ak je poškodené vedenie alebo vonkajšie puzdro.
- Nenoste alebo neťahajte prístroj za pripojné vedenie!
- Ukladajte všetky potrubia s príslušnou ochranou, aby sa dali vylúčiť všetky možnosti poškodenia, a aby cez ne nemohol nikto spadnúť.
- Nikdy neotvárajte teleso prístroja alebo príslušné diely, ak nie ste k tejto činnosti vyzvaní návodom na obsluhu.
- Používajte iba originálne náhradné diely a príslušenstvo pre zariadenie.
- Nikdy nevykonávajte technické zmeny na prístroji.
- Nechajte opravy vykonávať len autorizovanými miestami zákazníckeho servisu OASE.
- Pripojovacie vedenia sa nedajú nahradiť. Ak je vedenie poškodené, musí sa prístroj, príp. jeho časti zlikvidovať.
- Prevádzkujte prístroj len vtedy, ak sa vo vode nezdržiavajú žiadne osoby!
- Prístroj, pripojenia a zástrčky nie sú vodotesné a nesmú sa ukladať, príp. montovať do vody.
- Zásuvku a sieťovú zástrčku udržiavajte suché.
- Filter nesmie v žiadnom prípade pretekať. Hrozí nebezpečenstvo vypustenia jazierka.

### Montáž (A)

Stupňovité hadicové hrdlá odrežte podľa použitého priemeru hadice (A1). Na filtri nasuňte prevlečnú hadicu filtra cez stupňovité hadicové hrdlá, hadice na stupňovité hadicové hrdlá nasunúť resp. natočiť a zaistiť hadicovými sponami. Vložiť ploché tesnenia do prevlečných matíc a naskrutkovať na vtok a výtok tlakového filtra (A2). Na čerpadle filtra nasadiť resp. natočiť hadicu na stupňovité hadicové puzdro, zaistiť hadicovými sponami a naskrutkovať na pripojovací závit čerpadla filtra (A3).

### Inštalácia (B)

Postavte tlakový filter na pevný a rovný podklad vo vzdialenosti minimálne 2 m od okraja jazierka. Alternatívne môže byť filter zapustený do zeme až pribl. 5 cm pod uzatváracie spony. Výškový rozdiel medzi vekom a voľným miestom pre výtok smie byť max. 2 m. Prístroj nesmie byť vystavený priamemu slnečnému žiareniu. Dbajte na prístup k veku bez prekážok, aby bolo možné vykonávať práce na zariadení. Postavte čerpadlo filtra v jazierku pokiaľ je to možné vodorovne na pevný podklad bez bahna, tak aby bolo úplne ponorené vo vode maximálne 2 m pod hladinou. Výškový rozdiel medzi výtokom čerpadla a miestom výtoku smie byť max. 2,40 m.

### Uvedenie do prevádzky



**Pozor! Nebezpečné elektrické napätie.**

**Možné následky:** smrť alebo ťažké zranenia.

**Ochranné opatrenia:**

- Skôr než siahnete do vody, vytiahnite z elektrickej zásuvky všetky prístroje nachádzajúce sa vo vode!
- Pred prácou s prístrojom vytiahnite sieťovú zástrčku zo zásuvky.



**Pozor!** Neprevádzkujte nikdy prístroj s tlakom vody väčším ako 0,2 bar!

### Pozor! Nikdy prístroj neprevádzkujte bez prietoku vody!

Najprv sa oboznámte s bezpečnostnými predpismi! Nasadiť sieťovú zásuvku čerpadla filtra (C1) a vyčakať, až sa tlakový filter naplní vodou. Skontrolujte nádobu tlakového filtra a všetky pripojky na tesnosť. Zasuňte zástrčku predradného prístroja UVC do zásuvky, svieti modré signálne svetlo (C2). Nasadiť kryt predradného prístroja UVC. Upozornenie: U novej inštalácie dosiahne prístroj svoj plný biologický čistiaci účinok až po niekoľkých týždňoch.

Rozsiahla činnosť baktérií prebieha až pri teplote použitia + 10 °C. Upozornenie: Namontované kontrolné čidlo teploty vypína automaticky pri prehriatí UVC žiarivkou, po ochladení s UVC žiarivkou opäť automaticky zapne.

### Vypnutie prístrojov

Pre vypnutie prístrojov vytiahnite zástrčky (C3, C4).

## Čistenie a údržba



**Pozor! Nebezpečné elektrické napätie.**

**Možné následky:** smrť alebo ťažké zranenia.

**Ochranné opatrenia:**

- Skôr než siahnete do vody, vytiahnite z elektrickej zásuvky všetky prístroje nachádzajúce sa vo vode!
- Pred prácou s prístrojom vytiahnite sieťovú zástrčku zo zásuvky.

Najprv sa oboznámte s bezpečnostnými predpismi! Kontrolujte a pravidelne čistite odtok vody k jazierku. Filtračné penové prvky sa musia pravidelne čistiť. Pokiaľ vyteká kalná a znečistená voda alebo sa znižuje prietok, vykonajte najprv rýchle čistenie. Pokiaľ toto nestačí, vykonajte kompletné čistenie. Odoberte hadicu z výtoku filtra odskrutkovaním prevlečnej matice a upevnite hadicu pre odtok nečistôt.

### Rýchle čistenie (D)

Opäť zapnite čerpadlo filtra a silno niekoľkokrát „pumpujte“ na držadle pre čistenie. Filtračné penové prvky sa tak mechanicky čistia, až je vytekajúca voda čirá.

### Kompletné čistenie (E)

V prípade potreby filtračné peny vymyte resp. vymeňte. Nepoužívajte chemické čistiace prostriedky. Vypnite čerpadlo filtra (C4), odstráňte všetky hadice, odskrutkovaním prevlečných matíc, otvorte uzatváracie spony nádoby filtra (E1), zdvihnite veko s paketom filtračnej peny (E2) a položte ho hlavou na mäkkú čistú podložku tak, aby filtračné peny ležali prítlačným krúžkom hore. Prítlačný krúžok odskrutkujte uvoľnením matice z tiahla, veko s mriežkovou rúrkou a prítlačný krúžok sťačením ich vyčistíte pod tečúcou vodou. Biogulôčky, lávovú náplň, nádobu, stiahnite filtračné peny a silným stlačením ich vyčistíte pod tečúcou vodou. Biogulôčky, lávovú náplň, nádobu, veko s mriežkovou rúrkou a prítlačný krúžok čisto vystriekajte (E3). Nasadte filtračné peny tak, aby tiahlo ležalo vo vybraní filtračných pien. Nasadte prítlačný krúžok s vedením tyče dole a priskrutkujte ho matiou na tiahlo. Mriežková rúrka musí kompletne ležať v priere krúžku. Odoberte tesnenie veka z nádoby a skontrolujte ho na poškodenie, vyčistíte ho resp. vymeňte a položte na horný okraj nádoby, veko s paketom filtračnej peny prítlačiť na nádobu a zaistiť sponami (E4). Namontovať hadicu na vstup do filtra, uviesť čerpadlo filtra do prevádzky (C1), preplachovať tlakový filter, až je vytekajúca voda čirá. Filter opäť namontovať (C4) v opačnom poradí, najprv opäť uviesť do prevádzky čerpadlo filtra (C1), potom zasunúť zástrčku predradného prístroja UVC (C2).

### Čistenie trubice z kremenného skla predradného zariadenia UVC (F)

Vytiahnuť sieťovú zástrčku predradného UVC prístroja (C3) a čerpadla filtra (C4) a zaistiť proti neúmyselnému zapnutiu. Odstrániť kryt pre predradný prístroj UVC. Predradný prístroj UVC otáčajte proti smeru hodinových ručičiek až na doraz (bajonetový uzáver) a spoločne s O-krúžkom opatrne stiahnite z veka filtra (F1), odskrutkujte upínaciu skrutku proti smeru hodinových ručičiek, kremenné sklo s O-krúžkom stiahnite ľahkým točivým pohybom dopredu (F2), O-krúžok odoberte z kremenného skla, vyčistíte ho a skontrolujte na poškodenie. Kremenné sklo skontrolujte na poškodenie a zvonku očistíte vlhkou handričkou.

### Výmena UVC žiarivky (F3)

UVC žiarivka sa musí vymeniť po pribl. 6000 hodinách prevádzky. Vytiahnite a vymeňte žiarivku UVC.

**Dôležité! Smú sa používať len lampy, ktorých označenie a údaje o výkone súhlasia s údajmi na typovom štítku.**

Skontrolujte súčasti na poškodenie a popr. vymeňte. Nasadte opäť O-krúžok na kremenné sklo a vsaďte kremenné sklo až na doraz do hlavy prístroja. O-krúžok musí byť zatlačený do štrbiny medzi hlavou prístroja a kremenným sklom. Naskrutkujte zvieravú skrutku v smere hodinových ručičiek a utiahnite ho silou ruky (F4). Skontrolujte O-krúžok v hlave prístroja na poškodenie, O-krúžok musí dosadať pred osadením na hlave prístroja (F5).

Predradný prístroj UVC opatrne ľahkým tlakom zasunúť do veka filtra. Čapy na kryte musia pritom zaberáť do drážok bajonetového závitu. Hlavu prístroja otáčajte ľahkým tlakom v smere hodinových ručičiek až na doraz. Upozornenie: Pripojovací kábel vedte otvorom pre kábel na kryte priamo von, pripojovací kábel nezovriete!

Opäť nasadiť kryt pre predradný prístroj UVC. Najprv opäť uviesť do prevádzky čerpadlo filtra (C1), potom zasunúť zástrčku predradného prístroja UVC (C2). UVC žiarivka svieti až po úplnej montáži tlakového filtra. Skontrolujte nádobu tlakového filtra a všetky prípojky na tesnosť.

### Čistenie čerpadla filtra (G)

Vybrať čerpadlo z vody, odskrutkovať stupňovité hadicové hrdlo s O-krúžkom 12 x 4 mm z pripojovacieho závitu (G1), uvoľniť zaskakovací hák krytu filtra (G2), otvoriť kryt filtra a vybrať čerpadlo (G4). Odskrutkovať kryt čerpadla, vybrať rotor (G5). Teleso čerpadla, rotor a kryt filtra (G3) vyčistíte čistou vodou a kefou. Po prevedení čistenia namontujte prístroj v opačnom poradí (G6-G7).

## Uloženie/Prezimovanie

Pri teplotách vody pod 8 °C alebo najneskôr vtedy, keď sa očakávajú mrazy, musíte uviesť zariadenie mimo prevádzku. Vypustte tlakový filter a vykonajte dôkladné čistenie a skontrolujte na poškodenie. Odstráňte všetky filtračné médiá a vyčistite ich a skladujte v suchu pri teplote nad bodom mrazu. Čerpadlo filtra skladovať ponorené alebo naplnené a pri teplote nad bodom mrazu. Zástrčky nesmú byť zaplavené! Miesto uloženia musí ležať mimo dosah detí. Zakryte nádobu filtra tak, aby do neho nemohla vniknúť dažďová voda. Vypustte všetky hadice, potrebujú a prípojky, pokiaľ je to možné.

## Súčasti podliehajúce opotrebeniu

Žiarivka UVC, kremenné sklo, filtračné médiá a rotor sú súčasťou podliehajúce opotrebeniu a nevzťahujú sa na ne záruka.

## Likvidácia



Tento prístroj sa nesmie likvidovať spolu s domovým odpadom. Na likvidáciu využite k tomu určený systém odovzdávania. Pred odovzdaním znefunkčnite prístroj prerezaním kábla.

Zlikvidujte lampu UVC prostredníctvom naplánovaného systému na likvidáciu prístrojov.

## Odstránenie porúch

Porucha	Príčina	Odstránenie
Prístroj nedáva uspokojivý výkon	Prístroj ešte nie je dlho v prevádzke	Dokonalé biologické čistenie sa dosahuje až po niekoľkých týždňoch
	Voda je mimoriadne znečistená	Odstráňte riasy a listie z jazierka, vymeňte vodu
	Rybacia a zvieracia násada je príliš vysoká	Orientačná hodnota: cca 60 cm dĺžky ryby na 1 m <sup>3</sup> vody v jazierku
	Filteračné peny sú znečistené	Vyčistiť filtračné médiá
	Trubica z kremičitého skla je znečistená	Demonťovať UVC a vyčistiť kremičité sklo
Svetelná signalizácia UVC žiarivka nesvieti	Žiarivka UVC už nemá žiadny výkon	Žiarivka sa musí vymeniť po pribl. 8.000 hodinách prevádzky
	Vidlica sieťovej prípojky UVC nie je zapojená	Prípojiť sieťovú prípojku UVC
	UVC-lampa je chybná	Výmena UVC žiarivky
	Prípojka je chybná	Skontrolovať prípojku elektrického prúdu
Nevytieká žiadna voda na vtoku do jazierka	UVC je prehriate	Po ochladení automatické zapnutie UVC
	Sieťová zástrčka čerpadla nie je pripojená	Prípojiť zástrčku čerpadla do siete
	Vtok do jazierka je upchatý	Vyčistiť vtok do jazierka
	Filteračná nádoba/skriňa čerpadla je upchatá	Vyčistiť filtračnú nádobu/skriňu čerpadla

## Záručné podmienky

PfG poskytuje záruku 2 roky od dátumu predaja na dokázateľné materiálové a výrobné vady. Predpokladom pre záručné plnenie je predloženie dokladu o kúpe. Nárok na záruku zaniká pri nesprávnej manipulácii, elektrickom alebo mechanickom poškodení nesprávnym používaním a pri neodborných opravách, vykonávaných neautorizovanými dielňami. Opravy smú byť vykonávané len firmou PfG alebo firmou PfG autorizovanými opravárenskými dielňami. Pri uplatnení záručného nároku zašlite reklamovaný prístroj alebo defektnú súčiastku s popisom závady a dokladom o kúpe na vlastné náklady firme PfG. PfG si vyhradzuje právo, účtovať montážne náklady. PfG neručí za škody vzniknuté pri transporte. Tieto musia byť neodkladne uplatnené voči dopravcovi. Ďalšie nároky, akéhokoľvek druhu, obzvlášť následné škody, sú vylúčené. Touto zárukou nie sú dotknuté nároky konečného zákazníka voči predajcovi.



## Prevod originalnih navodil za uporabo

### Opozorila k navodilom za uporabo

Z nakupom tega izdelka **PondoPress 10000** ste dobro izbrali.

Pred prvo uporabo natančno preberite navodila za uporabo naprave in dobro spoznajte napravo. Vsa dela z napravo se lahko izvajajo izključno po navodilih za uporabo.

Obvezno upoštevajte varnostna navodila za varno in pravilno uporabo.

Navodila za uporabo skrbno shranite. V primeru menjave lastnika priložite napravi tudi navodila za uporabo.

### Simboli

Simboli, uporabljeni v teh navodilih za uporabo, imajo naslednji pomen:



#### Nevarnost telesnih poškodb zaradi nevarne električne napetosti

Symbol opozarja na neposredno grozečo nevarnost, ki za posledico lahko ima smrt ali težko telesne poškodbe, če se ne sprožijo ustrezni ukrepi.



#### Nevarnost telesnih poškodb zaradi splošnega vira nevarnosti

Symbol opozarja na neposredno grozečo nevarnost, ki za posledico lahko ima smrt ali težko telesne poškodbe, če se ne sprožijo ustrezni ukrepi.



Pomemben napotek za nemoteno delovanje.

### Pravilna uporaba

PondoPress 10000, v nadaljevanju imenovan "naprava", in vsi ostali deli iz obsega dostave se smejo uporabljati izključno kot sledi:

- Za delo s čisto vodo.
- Za mehansko in biološko čiščenje vrtnih ribnikov
- Obratovanje ob upoštevanju tehničnih podatkov.

V napravo vgrajena UVC svetilka služi uničevanju alg in bakterij v vodi v ribniku. Njihovo sevanje je tudi v malih odmerkih nevarno za oči in kožo. UVC svetilke ne smete nikoli uporabljati v pokvarjenem ohišju, zunaj ohišja ali za druge namene.

K obsegu dobave spada zunanja filtrirna črpalka PondoVario 2500 in 5 m cevi. Tlačni filter sme delovati samo skupaj s priloženo črpalko.

Za napravo veljajo naslednje omejitve:

- Nikoli ne črpajte drugih tekočin kot samo vodo.
- Nikoli ne delajte brez pretoka vode.
- Ne uporabljajte za profesionalne ali industrijske namene.
- Ne uporabljajte v povezavi s kemikalijami, živili, lahko vnetljivimi ali eksplozivnimi materiali.

### Varnostna navodila

Podjetje **PfG** je to napravo izdelalo v skladu z veljavnimi tehničnimi standardi in varnostnimi navodili. Kljub temu pri nepravilni uporabi oziroma uporabi v nedovoljene namene, kot določeno, ali neupoštevanju varnostnih navodil obstajajo v zvezi s to napravo morebitne nevarnosti za ljudi in stvari.

**Za varnost ni dovoljeno, da napravo uporabljajo otroci in mladostniki, mlajši od 16 let, ter osebe, ki ne znajo in niso zmožne prepoznati morebitnih nevarnosti, oz. osebe, ki niso prebrale pričujočih navodil. Otroke morate nadzorovati, da se prepričate, da se ne igrajo z napravo.**

#### Nevarnosti, ki jih predstavlja kombinacija vode skupaj z elektriko

- V primeru nepravilnega priključka in nestrokovne uporabe predstavlja voda skupaj z elektriko smrtno nevarnost in nevarnost resnih poškodb zaradi udara.
- Preden sežete v vodo, vedno preklopite vse naprave brez napetosti, ki se nahajajo v vodi.

#### Pravilna električna namestitvev

- Električne instalacije morajo ustrezati nacionalnim graditeljskim določilom in jih sme prevzeti samo strokovnjak za elektriko.
- Oseba velja za strokovnjaka za elektriko, ko je kvalificiran zaradi svoje strokovne izobrazbe, znanja in izkušenj in je upravičen, da poveri in presodi delo in ga izvede. Delo strokovnjaka zajema tudi spoznavanje možnih nevarnosti in opazovanje zadevnih regionalnih in nacionalnih norm, predpisov in določil.
- Če imate kakršnakoli vprašanja in probleme, se obrnite na strokovnjaka.
- Priključitev naprave je dovoljena samo, ko se električni podatki naprave in priključek ujemajo. Podatke o napravi najdete na tipski tablici na napravi, na embalaži, ali v teh navodilih.
- Napravo morate zavarovati z varovalno napravo za okvarni tok z odmero okvarnega toka maksimalno 30 mA.

- Podaljšek napeljave in električni delilnik (npr. vtičnica) morata biti primerna za uporabo na prostem (zaščitena pred škropljenjem).
- Varnostna razdalja med napravo in vodo mora biti vsaj 2 m.
- Priključne električne napeljave v nobenem primeru ne smejo imeti manjši preseka, ko je gumijasti kabel s kratkimi oznakami H05RN-F. Priključna električna napeljava mora ustrezati DIN VDE 0620.
- Povezave z vtičem zavarujte pred vlago.
- Napravo je dovoljeno povezati le v instalirano vtičnico, ki je v skladu s predpisi.

#### Varna uporaba

- Naprave s poškodovano električno napeljavo ali poškodovanim ohišjem ni dovoljeno uporabljati.
- Naprave ni dovoljeno prenašati ali je vleči za omrežni priključni kabel.
- Vse napeljave zaščitite pri polaganju, da so poškodbe izključene in da nihče ne more pasti čez napeljavo.
- Nikoli ne odprite ohišja naprave ali pripadajočih delov, če tega izrecno ne zasledite v navodilih.
- Uporabljajte le originalne nadomestne dele in opremo.
- Naprave v nobenem primeru ni dovoljeno tehnično spreminjati.
- Popravila lahko izvajajo le pooblaščenca OASE servisna služba.
- Priključnih napeljav ni možno zamenjati. Pri poškodovani napeljavi morate napravo oz. sestavne dele odstraniti.
- Aparat naj obratuje le, če v vodi ni ljudi!
- Naprava, priključki in vtič niso vodoodporni in jih ne smete položiti oziroma montirati v vodo.
- Vtičnice in omrežnega vtiča ni dovoljeno močiti.
- Iz filtra se nikakor ne sme prelivati voda. Obstaja nevarnost izpraznitve ribnika.

#### Montaža (A)

Stopenjske cevne nastavke odžagajte glede na uporabljeni premer cevi (A1). Prekrivne matice na filtru potisnite preko stopenjskih cevni nastavkov in cevi potisnite na stopenjske cevne nastavke oziroma jih namestite z obračanjem ter zavarujte s cevni objemkami. Ploščata tesnila vstavite v prekrivne matice in jih privijte na vstopu in izstopu iz tlačnega filtra (A2). Na črpalki filtra natisnite cev na stopenjski cevni nastavek oz. jo namestite z obračanjem, zavarujte s cevni objemkami in privijte na priključni navoj črpalke filtra (A3).

#### Postavitev (B)

Tlačni filter postavite na trdno in ravno podlago vsaj 2 m stran od roba ribnika tako, da ga voda ne more poplaviti. Alternativno je filter mogoče zakopati tudi pribl. 5 cm pod zaporno komoro v zemljo. Višinska razlika med pokrovom in iztočnim mestom sme znašati maks. 2 m. Aparat ne sme biti izpostavljen neposrednim sončnim žarkom. Pazite, da bo dostop do pokrova nemoten, da bi lahko opravljali dela na aparatu. Črpalko filtra v ribniku postavite na čim bolj vodoravno, trdno podlago, kjer naj ne bo mulja ali blata. Popolnoma mora biti prekrita z vodo, vendar sme biti nameščena največ 2 m pod vodno gladino. Višinska razlika med iztokom črpalke in iztočnim mestom lahko znaša največ 2,40 m.

#### Zagon



**Pozor! Nevarna električna napetost.**

**Možne posledice:** smrt ali hude telesne poškodbe.

**Zaščitni ukrepi:**

- Preden posežete v vodo, obvezno iztaknite omrežne vtiče vsem napravam, ki so nameščene v vodi!
- Pred deli na napravi potegnite vtič iz naprave.



**Pozor!** Aparata ne poganjajte z vodnim tlakom večjim od 0,2 bara!

#### **Pozor! Naprava naj nikoli ne deluje brez vodnega pretoka!**

Pri tem upoštevajte varnostne napotke! Vstavite omrežni vtič filtrske črpalke (C1) in počakajte, dokler se tlačni filter ne napolni z vodo. Preverite tesnost posode tlačnega filtra in vseh priključkov. Vstavite vtič UVC predhodne čistilne naprave, pri tem modra kontrolna lučka sveti (C2). Natakните pokrov UVC predhodne čistilne naprave. Napotek: Po novi instalaciji doseže aparat svojo popolno biološko zmogljivost čiščenja šele po nekaj tednih. Intenzivno delovanje bakterij se začne šele od temperature vode +10 °C dalje. Napotek: Vgrajeno temperaturno varovalo pri pregrevanju avtomatično izklopi UVC-žarnico, ko pa se ohladi, jo avtomatično prikljopi nazaj.

#### **Izklop naprave**

Za izklop naprav izvlecite omrežni vtič (C3, C4).

## Čiščenje in vzdrževanje



**Pozor! Nevarna električna napetost.**

**Možne posledice:** smrt ali hude telesne poškodbe.

**Zaščitni ukrepi:**

- Preden posežete v vodo, obvezno iztaknite omrežne vtiče vsem napravam, ki so nameščene v vodi!
- Pred deli na napravi potegnite vtič iz naprave.

Pri tem upoštevajte varnostne napotke! Redno kontrolirajte in čistite odtok vode k ribniku. Filtrirne pene je treba redno čistiti. Če izteka motna ali umazana voda oziroma se pretočna količina manjša, opravite postopek hitrega čiščenja. Če to ne zadošča, opravite postopek celotnega čiščenja. Z zasukom prekrivne matice odstranite cev iz iztoka filtra in pritrдите odtočno cev za umazano vodo.

### Postopek hitrega čiščenja (D)

Ponovno vključite črpalko filtra in močno povlecite za ročaj za čiščenje in večkrat »črpajte«. Filtrirne pene se tako mehansko čistijo, dokler ne izteka čista voda.

### Postopek celotnega čiščenja (E)

Če je treba, izperite filtrirne vložke oz. jih zamenjajte. Ne smete uporabljati kemičnih čistil. Izključite črpalko filtra (C4), z zasukom prekrivnih matic odstranite vodo cevi, odprite zaporne komore posode filtra (E1), privzdignite pokrov s paketom filtrirne pene (E2) in ga z gornjo stranjo navzdol položite na mehko podlago tako, da so filtrirne pene s pritiskom obročem obrnjene navzgor. Pritisni obroč odvijte tako, da popustite matico z vlečnega droga, nato izvlecite filtrirne pene in jih z močnim stiskanjem pod tekočo vodo očistite. Bio-žoge, kamenčke lave, posodo, pokrov z mrežasto cevjo in pritiskni obročem obrizgajte tako, da so čisti (E3). Namestite filtrirne pene tako, da vlečni drog naseda v izrez v filtrirnih penah. Pritisni obroč z vodilom droga postavite tako, da je obrnjen navzdol in ga z matico privijte na vlečni drog. Mrežasta cev mora popolnoma nalegati na notranji premer obroča. Tesnilo pokrova snemite s posode in ga preverite glede poškodb, očistite oz. zamenjajte ter položite na gornji rob posode. Pokrov s paketom filtrirne pene natisnite na posodo. Zaporne komore naj se zaskočijo (E4). Cev namestite na vstopno mesto na filtru, poženite črpalko filtra (C1) in izperite tlačni filter tako, da izteka čista voda. Izključite črpalko filtra (C4), odstranite odtočno cev za umazano vodo in ponovno privijte izstopno cev. Najprej ponovno poženite črpalko filtra (C1), nato vtaknite omrežni vtič UVC predhodne čistilne naprave (C2).

### Očistite cev iz kremenovega stekla UVC predhodne čistilne naprave (F).

Izvlecite omrežni vtič UVC predhodne čistilne naprave (C3) in črpalke filtra (C4) ter zavarujte pred nehotenim vklopom. Odstranite pokrov za UVC predhodno čistilno napravo. Zasukajte UVC predhodno čistilno napravo do skrajne lege v desno (bajonetni priključek) in nasprotni smeri urinega kazalca izvlecite skupaj z O-obročem previdno s pokrova filtra (F1), pritrđilni vijak odvijte v levo, kremenovo steklo z O-obročem z rahlim vrtenjem izvlecite v smeri naprej (F2). O-obroč snemite s kremenovega stekla, očistite in preverite glede poškodb. Kremenovo steklo preverite, ali je poškodovano in ga od zunaj očistite z vlažno krpo.

### Zamenjajte UVC luč (F3)

UVC luč je treba zamenjati po pribl. 6000 delovnih urah. Izvlecite UVC žarnico in jo zamenjajte.

### Pomembno! Uporablja se lahko samo takšne žarnice, katerih oznaka in moč ustrezata navedbam na tipski tablici.

Preverite dele glede poškodb in jih po potrebi zamenjajte, O-obroč ponovno namestite in vstavite kremenovo steklo do konca v glavo aparata. O-obroč je treba potisniti v režo med glavo naprave in kremenovim steklom. Pritrdilni vijak privijte v desno in ga pritegnite z roko (F4). O-obroč na glavi naprave preverite glede poškodb. O-obroč mora nasedati pred nastavkom na glavi naprave (F5).

Previdno in pod rahlim pritiskom potisnite UVC predhodno čistilno napravo v pokrov filtra. Zatiči na ohišju se morajo pri tem prijeti v utore bajonetnega zaklepa. Glavo aparata rahlo pritisnite in jo zavrtite v smeri urinega kazalca do konca. Napotek: Priključni kabel speljite skozi kabelsko odprtino na ohišju neposredno navzven. Priključnega kabla ne pritrjujete!

Ponovno namestite pokrov za UVC predhodno čistilno napravo. Najprej zaženite črpalko filtra (C1), nato vtaknite vtič UVC predhodne čistilne naprave v vtičnico (C2). UVC luč sveti šele po opravljeni celotni montaži tlačnega filtra. Preverite tesnost posode tlačnega filtra in priključkov.

### Čiščenje črpalke filtra (G)

Črpalko vzemite iz vode, stopenjski cevni nastavek z o-obročem odvijte z 12 x 4 mm priključnega navoja (G1), sprožite zaskočni kavelj ohišja filtra (G2), ohišje odprite in vzemite črpalko (G4). Odvijte ohišje črpalke in snemite tekalno kolo (G5). Ohišje črpalke, tekalno kolo in ohišje filtra (G3) očistite s čisto vodo in krtačo. Po končanem čiščenju sestavite aparat nazaj v obratnem vrstnem redu (G6-G7).

## Skladiščenje/prezimovanje

Ko je temperatura vode nižja od 8 °C ali najkasneje, ko se pričakuje zmrzal, je treba aparat izklopiti. Izpraznite tlačni filter, ga temeljito očistite in preverite, ali je kaj poškodovano. Odstranite vse filtrirne vstavke, jih očistite in shranite na suhem mestu, kjer ne zmrzuje. Črpalko filtra shranjujte potopljeno ali napolnjeno z vodo ter zaščiteno pred zmrzovanjem. Vtiči ne smejo biti potopljeni v vodo! Mesto shranjevanja mora biti izven dosega otrok. Filtrsko posodo pokrijte tako, da vanjo ne bo mogel priti dež. Vse cevi, cevovode in priključke izpraznite, kolikor je le mogoče.

## Deli, ki se obrabijo

UVC žarnica, kremenovo steklo, filtrirni vložki in rotor se obrabijo in zato ne spadajo v garancijo.

## Odlaganje odpadkov



Te naprave ne smete odložiti kot gospodinjinski odpadke! Uporabite zato predviden sistem za prevzem. To napravo naredite predtem neuporabno tako, da odrežete kabel.

Odstranite UVC svetilkoskozi za to predviden sistem sprejemanja odpadkov.

## Odprava težav in motenj

Motnja	Vzrok	Rešitev
Zmogljivost aparata ni zadovoljiva	Aparat še ne deluje dolgo	Popolna biološka zmogljivost čiščenja se doseže šele po nekaj tednih
	Voda je izjemno umazana	Iz ribnika odstranite alge in listje, zamenjajte vodo
	Stalež rib in živali previsok	Orientacijska vrednost: ca. 60 cm dolžine ribe na 1 m <sup>3</sup> ribniške vode
	Filtrirna sredstva so umazana	Očistite filtrirne vložke
	Cev iz kremenovega stekla je umazana	Demontirajte UVC in očistite kremenovo steklo
	UVC-žarnica nima več moči	Žarnico je potrebno zamenjati po ca. 8.000 delovnih urah
Prikaz, da UVC-žarnica ne sveti	Omrežni vtič UVC ni priključen	Omrežni vtič UVC vtaknite v vtičnico
	UVC svetilka je pokvarjena	Zamenjajte UVC-žarnico
	Priključek pokvarjen	Preverite električni priključek
	UVC pregreto	Ko se naprava ohladi, se UVC samodejno vklopi
Iz ribniškega dotoka ne prihaja voda	Omrežni vtič črpalke ni priključen	Priključite omrežni vtič črpalke
	Ribniški dotok je zamašen	Očistite dotok ribnika
	Filtrirna posoda/ohišje črpalke zamašeno	Filtrirna posoda/ohišje črpalke zamašeno

## Garancijski pogoji

PfG daje 2 leti garancije od datuma nakupa na dokazljive napake v materialu in izdelavi. Pogoj za garancijsko storitev je predložitev računa. Pravica iz garancije preneha pri nestrokovni rabi, električnih ali mehanskih poškodbah zaradi zlorabe kot tudi pri nestrokovnih popravilih, ki jih niso opravile pooblaščen delavnice. Popravila sme opraviti le PfG ali delavnice, ki jih je pooblastil PfG. Pri najavi garancijskega zahtevka pošljite aparat ali pokvarjen del z opisom napake in računom nefrankirano v PfG. PfG si pridržuje pravico zaračunati stroške montaže. PfG ne jamči za poškodbe med transportom. Te je potrebno nemudoma uveljaviti pri prevozniku. Nadaljnji zahtevki so izključeni, ne glede na vrsto, še posebej pa za posredno škodo. Ta garancija ne zadeva zahtevka končnega kupca do trgovca.

## Prijevod originalnih uputa za uporabu

### Savjeti uz ove upute za upotrebu

Kupnjom **PondoPress 10000** učinili ste dobar izbor.

Prije prve upotrebe uređaja pažljivo pročitajte ovu uputu za upotrebu, te se upoznajete s uređajem. Radovi na ovom uređaju smiju se obavljati samo u skladu s priloženim uputama.

U svrhu ispravne i sigurne upotrebe, obvezno se pridržavajte uputa za sigurnost.

Brižno čuvajte ovu uputu za upotrebu. Ako uređaj predate drugome korisniku, obvezno mu prosljedite i ove upute.

### Simboli

Simboli upotrijebljeni u ovim uputama za uporabu imaju sljedeće značenje:



#### Opasnost od ozljeda zbog opasnog električnog napona

Symbol upućuje na neposredno prijetuću opasnost koja za posljedicu može imati smrt ili teške ozljede ako se ne poduzmu odgovarajuće mjere.



#### Opasnost od ozljeda zbog općeg izvora opasnosti

Symbol upućuje na neposredno prijetuću opasnost koja za posljedicu može imati smrt ili teške ozljede ako se ne poduzmu odgovarajuće mjere.



Važna napomena za neometano djelovanje.

### Namjensko korištenje

PondoPress 10000, u nastavku naveden kao "uređaj", i svi drugi dijelovi iz obsega isporuke smiju se isključivo upotrebljavati na sljedeći način:

- Za rad s čistom vodom.
- Za mehaničko i biološko čišćenje vrtnih jezeraca
- Rad uz pridržavanje tehničkih podataka.

UVC svjetiljka ugrađena u uređaj služi suzbijanju algi i bakterija u jezerskoj vodi. Njeno zračenje je i u manjim dozama opasno za oči i kožu. UVC svjetiljka ne smije se nikada koristiti u oštećenom kućištu ili izvan kućišta, te za druge namjene.

U opseg isporuke spadaju i jedna vanjska filtarska pumpa PondoVario 2500 te crijevo od 5 m. Uporaba tlačnog filtra dopuštena je samo s isporučenom pumpom.

Za uređaj vrijede sljedeća ograničenja:

- Osim vode nikada ne crpite druge tekućine.
- Nikada ne radite bez protoka vode.
- Ne primjenjujte za profesionalne ili industrijske namjene.
- Ne primjenjujte u svezi s kemikalijama, namirnicama, lako zapaljivim ili eksplozivnim materijalima.

### Sigurnosne napomene

Tvrtka PFG pizvela je ovaj uređaj prema trenutnom stanju tehnike i sukladno postojećim sigurnosnim propisima. Pa ipak, ovaj uređaj može predstavljati opasnost za osobe i materijalna dobra, ukoliko se koristi nestručno, odnosno nenamjenski ili ako se ne poštuju sigurnosne upute.

**Iz sigurnosnih razloga uređaj ne smiju koristiti djeca mlađa od 16 godina i osobe koje ne mogu raspoznati moguće opasnosti ili nisu upoznate s ovom uputom za upotrebu. Djecu se mora nadgledati, kako bi se uvjerili, da se ne igraju sa uređajem.**

#### Opasnosti koje nastaju kombinacijom vode i elektriciteta

- Kombinacija vode i struje kod nepropisnog priključka ili nestručnog rukovanja može zbog nastanka strujnog udara uzrokovati smrt ili teška ozljeđivanja.
- Prije nego što dodirnete vodu, uvijek i sve uređaje koji se nalaze u vodi potpuno isključiti iz napona.

#### Ispravne električne instalacije

- Električne instalacije moraju odgovarati nacionalnim odredbama i smiju biti provedene samo od strane stručnjaka.
- Osoba važi kao stručnjak za električne instalacije, kada je na osnovi stručne izobrazbe, znanja i iskustva osposobljena i opunomoćena izvoditi i procjenjivati naručene radove. Rad stručnjaka obuhvaća i prepoznavanje mogućih opasnosti, te pridržavanje regionalnih i nacionalnih normi, pravila i propisa.
- Kod problema ipitanja obratite se stručnjaku za električne instalacije.
- Priklučivanje uređaja je dozvoljeno samo u slučaju kada se električni podaci uređaja poklapaju sa podacima opskrbljivača struje. Podaci uređaja se nalaze na pločici tipa uređaja, ili na pakiranju, ili u ovim uputama.
- Uređaj mora biti zaštićen sklopkom radi nestanka struje, sa osnovnom izmjerom od maksimalno 30 mA.
- Prođužni kablovi i strujni razdjelnici (npr. mnogostruke utičnice) moraju biti prikladne za vanjsko korištenje (zaštićene od štrcajuće vode).

- Sigurnosna udaljenost uređaja od vode mora iznositi najmanje 2 m.
- Vodovi za priključak na strujnu mrežu ne smiju imati manji presjek od voda gumenog crijeva oznake H05RN-F. Produžni kabeli moraju biti usklađeni s DIN VDE 0620.
- Štitite spojnice utikača od vlage.
- Uređaj se smije priključivati samo na propisno instaliranu utičnicu.

### Sigurno poduzeće

- Uređaj se ne smije koristiti ako postoji kvar na vodu ili kućištu.
- Nikada ne nosite i ne vucite uređaj držeći ga za priključni kabel.
- Postavite sve vodove zaštićeno, tako da su oštećenja isključena i da nitko preko njih ne može pasti.
- Ne otvarajte nikada kućište uređaja ili pripadajućih dijelova, osim ako niste izričito na to upućeni ovim uputama.
- Koristite samo originalne pričuvne dijelove i pribor za uređaj.
- Nikad nemojte poduzimati tehničke promjene na uređaju.
- Popravak smiju vršiti samo ovlašteni OASE servisi za kupce.
- Priključne cijevi se ne mogu zamijeniti. Pri oštećenju voda uređaj ili njegove komponente moraju se ukloniti.
- Uređaj se smije koristiti samo ako se nitko ne nalazi u vodi!
- Uređaj, priključci, i utičnice nisu voodootporni i ne smiju biti postavljeni, odnosno, montirani u vodu.
- Držite utičnicu i mrežni utikač na suhom.
- Filter se ni u kojem slučaju ne smije prekriti. Postoji opasnost od pražnjenja jezera.

### Montage (A)

Prilagodne priključke crijeva odsjecite sukladno promjeru korištenog crijeva (A1). Na filtru prevucite natične matice preko prilagodnih priključaka, nagurajte odnosno navijte crijeva na prilagodni priključak te pričvrstite stezaljkom za crijeva. Postavite plošna brtvila u natične matice te ih navijte na dovod i odvod tlačnog filtra (A2). Nagurajte odnosno navijte crijevo na prilagodni priključak filterske pumpe, pričvrstite stezaljkama za crijeva te navijte na priključni navoj filterske pumpe (A3).

### Postavljanje (B)

Tlačni filter postavite na najmanje 2 m od ruba jezera tako da stoji na čvrstoj i ravnoj podlozi i bude zaštićen od preplavlivanja. Alternativno se filter može ukopati do otprilike 5 cm ispod bravica u tlo. Visinska razlika između zaklopca i slobodnog ispusta smije iznositi najviše 2 m. Uređaj ne smije biti izložen izravnom djelovanju sunčevih zraka. Omogućite nesmetan pristup zaklopcu radi obavljanja radova na uređaju. Filtersku pumpu postavite u jezero i to po mogućnosti vodoravno na čvrstu podlogu bez blata, tako da u potpunosti bude prekrivena vodom te da se nalazi najviše 2 m ispod površine vode. Visinska razlika između ispusta pumpe i slobodnog ispusta smije iznositi najviše 2,40 m.

### Puštanje u rad



**Pozor! Opasan električni napon.**

**Moguće posljedice:** smrt ili teške ozljede.

**Mjere zaštite:**

- Prije nego što zahvatite u vodu, uvijek izvucite strujne utikače svih uređaja koji se nalaze u vodi!
- Prije radova na uređaju izvučite utikač uređaja.



**Pozor!** Uređaj nikada ne izlažite tlaku vode većem od 0,2 bara!

### Pozor! Uređaj nikada ne smije raditi bez protoka vode!

Pridržavajte se prethodnih uputa za sigurnost! Priključite strujni utikač filterske pumpe (C1) i pričekajte da se tlačni filter napuni vodom. Ispitajte zabrtvljenost spremnika tlačnog filtra i svih priključaka. Priključite strujni utikač UVC-uređaja za prethodno pročišćavanje. Svijetli plava kontrolna žaruljica (C2). Nataknite pokrivnu kapicu UVC-uređaja za prethodno pročišćavanje. Napomena: Pri novoj ugradnji uređaj dostiže svoj potpun biološki učinak čišćenja tek nakon nekoliko tjedana. Opsežna bakterijska aktivnost dostiže se tek pri radnoj temperaturi od 10 °C. Ugrađen kontrolnik temperature automatski isključuje UVC-žarulju u slučaju pregrijavanja, a nakon hlađenja UVC-žarulja se automatski ponovo uključuje.

### Isključivanje uređaja

Za isključivanje uređaja izvucite strujne utikače (C3, C4).

## Čišćenje i održavanje



**Pozor! Opasan električni napon.**

**Moguće posljedice:** smrt ili teške ozljede.

**Mjere zaštite:**

- Prije nego što zahvatite u vodu, uvijek izvucite strujne utikače svih uređaja koji se nalaze u vodi!
- Prije radova na uređaju izvući utikač uređaja.

Pridržavajte se prethodnih uputa za sigurnost! Redovito provjeravajte i čistite odvod vode do jezera. Pjenasti filtre treba redovito čistiti. Izlazi li mutna ili prljava voda ili ako se smanji protočna količina, najprije treba provesti brzo čišćenje. Ukoliko to nije dovoljno, treba izvršiti kompletno čišćenje. Odvijanjem natičnih matica otklonite crijevo s filterskog izlaza te pričvrstite crijevo za odvod prljavštine.

### Brzo čišćenje (D)

Ponovo uključite filtersku pumpu, snažno povucite ručku za čišćenje i više puta "pumpajte". Time se pjenasti filtri mehanički čiste sve dok voda koja istječe ne postane bistra.

### Kompletno čišćenje (E)

Po potrebi isperite ili zamijenite filterske medije. Nemojte koristiti kemijska sredstva za čišćenje. Isključite filtersku pumpu (C4), odvijanjem natičnih matica otklonite sva crijeva, otvorite bravice filterskog spremnika (E1), odignite zaklopac s kompletnom pjenastih filtera (E2) te ga postavite naglavce na neku mekanu i čistu podlogu, tako da pjenasti filtri leže sa steznom prstenom prema gore. Otpuštanjem matice sa zatezne šipke odvijte stezni prsten, svucite pjenaste filtre te ih uz snažno pritisakanje očistite u tekućoj vodi. Prskanjem očistite bioballs, lava kamen, posudu, zaklopac s rešetkastom cijevi i stezni prsten (E3). Nagurajte pjenaste filtre, tako da zatezna šipka leži u njihovom utoru. Natakните stezni prsten s vodilicom prema dolje te ga pričvrstite maticom na zateznu šipku. Rešetkasta se cijev mora u cjelosti nalaziti unutar prstena. Skinite brtvilo zaklopca s posude, te provjerite da nije oštećeno, očistite ga odnosno zamijenite novim te ga položite na gornji rub posude. Potom zaklopac s kompletnom pjenastih filtera pritisnite na posudu. Nakon toga zakvačite bravice (E4). Montirajte crijevo na ulaz filtra, uključite filtersku pumpu (C1), isperite tlačni filter tako da voda koja istječe postane bistra. Isključite filtersku pumpu (C4), uklonite crijevo za odvod prljavštine, ponovo navijte odvodno crijevo pa najprije opet uključite filtersku pumpu (C1), a tek potom utaknite strujni utikač UVC-uređaja za prethodno pročišćavanje (C2).

### Čišćenje cijevi od kvarcnog stakla UVC-uređaja za prethodno pročišćavanje (F)

Izvucite strujne utikače UVC-uređaja za prethodno pročišćavanje (C3) i filterske pumpe (C4) te ih osigurajte od nehoćičnog uključivanja. Uklonite pokrivnu kapicu UVC-uređaja za prethodno pročišćavanje. UVC-uređaj za prethodno pročišćavanje odvijte suprotno od smjera kazaljke sata do kraja (bajunetski zatvarač) te ga pažljivo izvucite zajedno s O-prstenom iz zaklopca filtra (F1). Stezni vijak odvijte suprotno od smjera kazaljke sata pa potom lakim rotacijskim gibanjem prema naprijed skinite kvarcno staklo s O-prstenom (F2) te ih očistite i provjerite da nisu oštećeni. Provjerite je li kvarcno staklo oštećeno pa ga izvana prebršite vlažnom krpom.

### Zamjena UVC-žarulje (F3)

UVC-žarulja se mora zamijeniti nakon otprilike 6000 sata rada. Izvucite i zamijenite UVC žarulju.

**Važno! Smiju se koristiti samo žarulje čija se oznaka i podaci o snazi podudaraju s podacima na natpisnoj pločici.**

Provjerite ima li oštećenih dijelova te ih po potrebi zamijenite. O-prsten vratite na svoje mjesto, a kvarcno staklo umetnite do kraja u glavu uređaja. O-prsten se mora utisnuti u raspор između glave uređaja i kvarcnog stakla. Uvijte stezni vijak u smjeru kazaljke sata i zategnite ga rukom (F4). Provjerite je li O-prsten na glavi uređaja oštećen i je li namješten tako da stoji ispred ruba glave uređaja (F5).

UVC-uređaj za prethodno pročišćavanje uz neznatni pritisak pažljivo ugurajte u zaklopac filtra. Izbočine kućišta pritom moraju zahvaćati u žlijebave bajunetskog zatvarača. Glavu uređaja uz neznatno pritisakanje okrenite do kraja u smjeru kazaljke sata. Napomena: Priključni kabel sprovedite kroz predviđeni otvor u kućištu izravno van pazeći da se ne priklješti!

Ponovo natakните pokrivnu kapicu UVC-uređaja za prethodno pročišćavanje. Najprije opet uključite filtersku pumpu (C1), a tek potom utaknite strujni utikač UVC-uređaja za prethodno pročišćavanje (C2). UVC žarulja svijetli tek nakon potpune montaže tlačnog filtra. Ispitajte zabrtvljenost spremnika tlačnog filtra i svih priključaka.

### Čišćenje filterske pumpe (G)

Izvadite pumpu iz vode, odvijte prilagodni priključak s O-prstenom 12 x 4 mm s priključnog navoja (G1), otkvačite uklopnu kuku kućišta filtra (G2), otvorite kućište filtra i izvadite pumpu (G4). Odvijte kućište pumpe i izvadite radno kolo (G5). Kućište pumpe, radno kolo i kućište filtra (G3) operite u čistoj vodi i oribajte četkom. Uređaj se nakon obavijenog čišćenja montira obrnutim redoslijedom (G6-G7).

## Skladištenje/spremanje preko zime

Pri temperaturama vode ispod 8°C ili najkasnije ako se očekuje mraz morate isključiti uređaj. Tlačni filtar isključite, temeljito očistite i provjerite da nije oštećen. Odstranite i očistite sve filtarske medije te ih potom pohranite na suhom mjestu zaštićenom od mraza. Filtarska se pumpa mora skladištiti urovnjena ili napunjena na mjestu zaštićenom od mraza. Utikači ne smiju biti potopljeni! Mjesto skladištenja mora biti van domašaja djece. Filtarski spremnik prekrijte tako da u njega ne može dospjeti kišnica. Ispraznite što je bolje moguće sva crijeva, cijevi i priključke.

## Potrošni dijelovi

UVC-žarulja, kvarcno staklo, filtarski mediji i radno kolo su potrošni dijelovi i ne podliježu pod jamstvo.

## Zbrinjavanje

 Ovaj uređaj ne smije se baciti u kućni otpad! Koristite za to, molimo Vas, za to predviđene sisteme preuzimanja. Prije toga onesposobite uređaj odrezivanjem kabela.

Uklonite UVC-svjetiljku putem predviđenog sustava preuzimanja otpada.

## Uklanjanje smetnji

Smetnja	Uzrok	Rješenje
Uređaj nije dovoljno učinkovit	Uređaj još ne radi dovoljno dugo	Potpun biološki učinak čišćenja dostiže se tek nakon nekoliko tjedana
	Voda je izuzetno prijava	Odstranite iz vode alge i lišće, zamijenite vodu.
	Ima previše riba i drugih životinja	Orijentacijska vrijednost: cca. 60 cm dužine ribe na 1 m <sup>3</sup> vode u jezeru
	Pjenasti filtri su zaprljani	Očistite filtarske medije.
	Cijev od kvarcnog stakla je zaprljana.	Demontirajte UVC i očistite kvarcno staklo
	UVC-žarulja više nema snage	Žarulja se mora zamijeniti novom nakon 8.000 sata rada
Indikator UVC-žarulje ne svijetli	Nije utaknut strujni utikač UVC-uređaja	Utaknite strujni utikač UVC-uređaja
	UVC-žarulja je neispravna	Zamijenite UVC-žarulju.
	Priključak je neispravan	Provjerite električni priključak
	UVC je pregrijan	UVC se nakon hlađenja automatski uključuje
Voda ne dolazi iz mjesta ulaza jezerske vode	Nije utaknut strujni utikač pumpe	Utaknite strujni utikač pumpe
	Ulaz jezerske vode je začepljen	Očistite ulaz jezerske vode
	Začepljeno kucište filtra/kucište pumpe	Očistite kucište filtra/kucište pumpe

## Jamstveni uvjeti

PfG jamči 2 godine od datuma prodaje za dokazane greške u materijalu i proizvodnji. Preduvjet za izvođenje jamstvenih usluga je predočavanje potvrde o kupnji. Jamstvo prestaje vrijediti u slučajevima nestručnog rukovanja, električnih ili mehaničkih oštećenja nastalih zlouporabom kao i nestručnim popravcima od strane neovlaštenih radiona. Popravke smiju vršiti samo PfG ili radione koje je PfG za to ovlastio. U slučaju reklamacije pošaljite neispravni uređaj ili pokvareni dio zajedno s opisom greške i potvrdom o kupnji o našem trošku tvrtki PfG. PfG zadržava pravo obračunavanja troškova montaže. PfG ne odgovara za oštećenja nastala pri transportu. Takva se oštećenja odmah moraju prijaviti prijevozniku, koji za njih i odgovara. Sva ostala prava, a naročito pravo na nadoknadu posljedičnih šteta, su isključena. Ovo jamstvo se ne tiče obveza prodavača prema krajnjem kupcu uređaja.



## Traducerea instrucțiunilor de utilizare originale

### Indicații privind aceste instrucțiuni de utilizare

Prin achiziționarea produsului **PondoPress 10000** ați făcut o alegere bună.

Înainte de folosirea aparatului vă rugăm să citiți cu atenție instrucțiunile de utilizare și să vă familiarizați cu aparatul.

Orice activitate cu acest aparat poate fi efectuată numai în conformitate cu prezentele instrucțiuni.

Respectarea indicațiilor privind securitatea este obligatorie, în scopul unei utilizări corecte și sigure.

Vă rugăm să păstrați aceste instrucțiuni la loc sigur. În cazul schimbării proprietarului, înmânați-le acestuia.

### Simboluri

Simbolurile utilizate în aceste instrucțiuni de funcționare au următoarea semnificație:



#### Pericolul de accidentare a persoanelor datorită tensiunii electrice

Acest simbol indică un pericol iminent, care se poate solda cu moartea sau accidentarea gravă, dacă nu se iau măsurile corespunzătoare.



#### Pericolul de accidentare a persoanelor datorită unei surse generale de pericol

Acest simbol indică un pericol iminent, care se poate solda cu moartea sau accidentarea gravă, dacă nu se iau măsurile corespunzătoare.



Indicație importantă pentru funcționarea fără perturbații.

### Utilizarea în conformitate cu destinația

PondoPress 10000, numit în cele ce urmează "aparatul", și toate celelalte componente cuprinse în volumul de livrare trebuie utilizate exclusiv după cum urmează:

- Pentru utilizarea cu apă curată.
- Pentru curățarea mecanică și biologică a iazurilor de grădină.
- Operarea cu respectarea datelor tehnice.

Lampa cu ultraviolete incorporată în aparat este destinată distrugerii algelor și bacteriilor din apa din iaz. Radiația acesteia este periculoasă pentru ochi și piele și în cantitate redusă. Nu este admisă în nicio situație utilizarea lămpii cu ultraviolete într-o carcasă defectă sau în afara carcasei sau pentru alte scopuri.

La livrare sunt incluse o pompă de filtrare externă, PondoVario 2500, și 5 m de furtun. Filtrul sub presiune poate fi utilizat numai cu pompa livrată.

Pentru aparat sunt valabile următoarele restricții:

- Nu pompați niciodată alte lichide în afară de apă.
- Nu se va utiliza niciodată fără debit de apă.
- Nu utilizați în scopuri profesionale sau industriale.
- NU utilizați în combinație cu substanțe chimice, alimente, substanțe ușor inflamabile sau explozive

### Indicații privind securitatea muncii

Firma **PfG** a construit acest aparat în conformitate cu stadiul actual al tehnicii și prevederilor existente privind siguranța. Cu toate acestea, acest aparat poate reprezenta un pericol pentru persoane și bunuri, dacă este incorect utilizat, respectiv dacă nu este utilizat în scopul pentru care a fost realizat sau dacă nu se respectă instrucțiunile privind siguranța.

**Din motive de siguranță nu este permisă utilizarea aparatului de către copiii și tinerii sub 16 ani, precum și de către persoanele care nu pot recunoaște potențialele pericole sau care nu sunt familiarizate cu aceste instrucțiuni de utilizare. Este necesară supravegherea copiilor pentru a garanta că aceștia nu se joacă cu echipamentul.**

### Pericole care apar prin combinația dintre apă și electricitate

- Combinația dintre apă și electricitate poate conduce, în cazul racordării necorespunzătoare sau a manipulării incorecte, la deces sau vătămări corporale grave prin electrocutare.
- Înainte de a băga mâna în apă, scoateți de sub tensiune toate echipamentele aflate în apă.

### Instalație electrică conform normelor

- Instalațiile electrice trebuie să respecte normele firmelor naționale de montaj, lucrările fiind efectuate numai de către un electrician specializat.
- O persoană este considerată electrician specializat în cazul în care, ca urmare a instruirii de specialitate, a cunoștințelor și a experiențelor are capacitatea și dreptul să aprecieze și să efectueze lucrările care îi sunt încredințate. Lucrările efectuate în calitate de specialist includ și identificarea pericolelor posibile și respectarea normelor, prevederilor și dispozițiilor regionale și naționale.
- Pentru întrebări și probleme, vă rugăm să vă adresați unui electrician specializat.

- Conectarea aparatului este permisă numai dacă datele electrice ale aparatului coincid cu cele ale instalației de alimentare cu energie electrică. Datele aparatului sunt menționate pe plăcuța de fabricație montată la nivelul aparatului sau pe ambalaj sau în prezentele instrucțiuni.
- Aparatul trebuie să dispună de un sistem de protecție împotriva curenților vagabonzi cu o eroare de calcul a curentului de maxim 30 mA.
- Cablurile prelungitoare și distribuitorile de energie electrică (de exemplu reglete de prize) trebuie să fie compatibile pentru utilizarea în aer liber (cu protecție împotriva stropilor de apă).
- Distanța de siguranță a echipamentului față de apă trebuie să fie de minim 2 m.
- Cablurile de conectare la rețea nu trebuie să aibă o secțiune mai mică decât conexiunile cu furtun din cauciuc cu simbolul H05RN-F. Cablurile de prelungire trebuie să îndeplinească normele DIN VDE 0620.
- Protejați de umiditate îmbinările cu ștecăr.
- Conectați aparatul numai la o priză instalată corect.

### Funcționare sigură

- În cazul cablurilor electrice defecte sau a unei carcase defecte, aparatul nu mai poate fi utilizat.
- Nu transportați și nu trageți aparatul de cablul de alimentare.
- Montați toate cablurile protejate astfel încât să fie exclus riscul de producere a defecțiunilor și să nu se împiedice nimeni de ele.
- Nu deschideți niciodată carcasa aparatului sau a componentelor aferente în cazul în care nu vi se solicită expres acest lucru în instrucțiuni.
- Utilizați numai piese de schimb și accesorii originale pentru aparat.
- Nu efectuați niciodată modificări tehnice ale aparatului.
- Permiteți efectuarea reparațiilor numai de către stațiile de service autorizate OASE.
- Cablurile de alimentare nu pot fi înlocuite. În cazul deteriorării cablului este necesară eliminarea echipamentului, respectiv a componentei.
- Utilizați acest aparat numai atunci când nu se află persoane în apă!
- Aparatul, conexiunile și ștecărul nu sunt etanșe la apă și nu este admisă poziționarea, respectiv montarea acestora în apă.
- Mențineți uscate priza și ștecherul de alimentare.
- Filtrul nu trebuie în nici un caz să fie supraalimentat. Apare pericolul golirii iazului.

### Montarea (A)

Tăiați, cu ajutorul unui ferăstrău, ștuțurile în trepte pentru furtun, în conformitate și diametrul furtunurilor utilizate (A1). Împingeți piulițele olandeze pe ștuțurile în trepte de la filtru, introduceți furtunurile pe ștuțuri și asigurați-le prin coliere. Plasați, la admisia și la evacuarea filtrului (A2), garniturile plate în piulițele olandeze și înșurubați-le. Introduceți, respectiv răsucați furtunul pe ștuțul în trepte de la pompa filtrului, asigurați-l cu un colier și înșurubați-l pe filetul de record al pompei (A3).

### Amplasarea (B)

Amplasați filtrul în siguranță față de pericolul de inundare, la minimum 2 m de la marginea iazului, pe o suprafață rigidă și plană. Alternativ, filtrul poate fi introdus în sol, până la cca. 5 cm sub nivelul clemelor de închidere. Diferența de înălțime între capac și punctul liber de refluxare trebuie să fie de max. 2 m. Aparatul nu trebuie expus razelor directe ale soarelui. Acordați atenție existenței unui acces nerestricționat la capac, pentru a fi posibilă efectuarea de lucrări la aparat. Amplasați pompa în iaz, pe cât posibil orizontal, pe o suprafață solidă, fără nămol, astfel încât aceasta să fie acoperită complet de apă și la maximum 2 m sub nivelul apei. Diferența de înălțime între refluxarea pompei și punctul liber de refluxare trebuie să fie de max. 2,40 m.

### Punerea în funcțiune



**Atenție! Tensiune electrică periculoasă.**

**Posibile urmări:** moarte sau accidente grave.

**Măsuri de protecție:**

- Înainte de a atinge apa, scoateți întotdeauna din priză ștecărele tuturor aparatelor care se află în apă.
- Înainte de efectuarea de lucrări la nivelul aparatului, scoateți ștecărul aparatului din priză.



**Atenție!** Nu utilizați niciodată aparatul cu o presiune de apă mai ridicată de 0,2 bar!

### Atenție ! Nu utilizați niciodată aparatul fără a fi conectat la un circuit de apă !

În prealabil acordați atenție indicațiilor privind securitatea ! Introduceți în priză fișa de alimentare a pompei filtrului (C1) și așteptați până când filtrul este umplut cu apă. Verificați etanșeitarea vasului filtrului sub presiune și a tuturor racordurilor. Introduceți în priză fișa de alimentare a aparatului de limpezire cu ultraviolete, lampa albastră de control se aprinde (C2). Montați capacul aparatului de limpezire cu raze ultraviolete. Indicație: La prima instalare, aparatul ajunge abia după câteva săptămâni la puterea biologică nominală de curățare. O activitate extinsă a bacteriilor are loc numai peste o temperatură a apei de + 10 °C. Indicație: În cazul supraîncălzirii, dispozitivul integrat de monitorizare a temperaturii deconectează automat lampa cu radiații ultraviolete; după răcire, lampa este automat repusă în funcțiune.

### Oprirea aparatelor

Pentru oprirea aparatelor scoateți fișa de alimentare din priză (C3, C4).

## Curățarea și întreținerea



**Atenție! Tensiune electrică periculoasă.**

**Posibile urmări:** moarte sau accidente grave.

**Măsurile de protecție:**

- Înainte de a atinge apa, scoateți întotdeauna din priză ștecărele tuturor aparatelor care se află în apă.
- Înainte de efectuarea de lucrări la nivelul aparatului, scoateți ștecărul aparatului din priză.

În prealabil accordați atenție indicațiilor privind securitatea! Controlați și curățați la intervale regulate calea de evacuare a apei către iaz. Spumele de filtrare trebuie curățate la intervale regulate. Dacă este evacuată apă tulbure sau murdară sau dacă se constată o scădere a debitului, efectuați mai întâi o curățare rapidă. În cazul în care aceasta nu este suficientă, efectuați o curățare completă. Îndepărtați furtunul de la evacuare prin deșurubarea piuliței olandeze și fixați un furtun pentru evacuarea impurităților.

### Curățarea rapidă (D)

Reporniți pompa filtrului, trageți cu putere de mânerul pentru curățare și „pompați” de mai multe ori. Astfel, spumele de filtrare sunt curățate mecanic, iar această procedură trebuie continuată până când apa de evacuare este limpede.

### Curățarea completă (E)

În caz că este necesar spălați, respectiv înlocuiți mediile de filtrare. Nu utilizați agenți chimici de curățare. Opriti pompa filtrului (C4), îndepărtați toate furtunurile prin deșurubarea piulițelor olandeze, deschideți clemele vasului filtrului (E1), ridicați capacul cu pachetul spumei de filtrare (E2) și așezați-l cu capul pe o suprafață moale și curată, cu spumele de filtrare și cu inelul de presiune în sus. Deșurubați inelul de presiune, prin îndepărtarea piulițelor de pe tija de acționare, îndepărtați spumele de filtrare și curățați-le prin presare puternică sub jet de apă. Curățați prin stropire sferile biologice, rocile vulcanice, vasul, capacul cu grilajul cilindric și inelul de presiune (E3). Montați spumele filtrante astfel încât tija de acționare să se afle în degajarea spumelor. Plasați inelul de presiune cu ghidajul tije în jos și strângeți-l cu piulița, pe tija. Grilajul cilindric trebuie să fie complet introdus în diametrul inelului. Îndepărtați garnitura capacului de pe vas și verificați-o, curățați-o, iar dacă este cazul înlocuiți-o și poziționați-o pe marginea superioară a vasului, presați pe vas capacul cu pachetul spumelor filtrante, închideți clemele (E4). Montați furtunul la admisia filtrului, puneți în funcțiune pompa filtrului (C1) și spălați filtrul până când apa evacuată este limpede. Opriti pompa filtrului (C4), îndepărtați furtunul pentru evacuarea impurităților, montați din nou furtunul de evacuare, repuneți în funcțiune pompa (C1) și apoi conectați fișa de alimentare a aparatului de limpezire UVC (C2).

### Curățarea tubului din sticlă de cuarț al instalației de limpezire UVC (F)

Scoateți din priză fișa de alimentare a aparatului de limpezire UVC (C3) și a pompei filtrului (C4) și asigurați aparatele împotriva reculării accidentale. Îndepărtați capacul aparatului de limpezire UVC. Rotiți aparatul de limpezire UVC, în sens invers acelor de ceasornic, până la limită (închidere baionetă) și extrageți-l cu atenție din capacul filtrului împreună cu oringul (F1); rotiți șurubul de prindere, în sens invers acelor de ceasornic, și îndepărtați spre față F2, printr-o mișcare ușoară de rotație, sticla de cuarț cu oringul; îndepărtați oringul, curățați-l și verificați-l. Controlați și curățați sticla de cuarț la exterior, cu o cârpă umedă.

### Înlocuirea lămpii UVC (F3)

Lampa cu radiații ultraviolete trebuie înlocuită după cca. 6000 ore de funcționare. Extrageți și înlocuiți lampa UVC.

**Important! Pot fi utilizate numai lămpi a căror simbolizare și putere corespund datelor de pe plăcuța de tip.**

Verificați componentele, iar dacă este cazul, înlocuiți-le. Așezați din nou oringul și introduceți la maximum sticla de cuarț în capul aparatului. Oringul trebuie să fie presat în spațiul dintre capul aparatului și sticla de cuarț. Montați șurubul de prindere în sensul acelor de ceasornic și strângeți-l cu mâna (F4). Verificați oringul din capul aparatului să nu fie deteriorat; acesta trebuie să se afle în fața pragului capului aparatului (F5).

Introduceți aparatul de limpezire UVC, cu atenție și cu o apăsare ușoară, în capacul filtrului. Conurile de pe carcasă trebuie să pătrundă în șanțurile închiderii baionetă. Rotiți capul aparatului, apăsându-l ușor, în sensul acelor de ceasornic, până la limită. Indicație: Conduceți cablul de alimentare, prin deschiderea pentru cablu din carcasă, direct spre exterior; nu blocați cablul!

Remontați pe poziție capacul pentru aparatul de limpezire UVC. Repuneți mai întâi pompa în funcțiune (C1), apoi introduceți în priză fișa de alimentare a aparatului de limpezire UVC (C2). Lampa cu ultraviolete se aprinde numai după montarea completă a filtrului. Verificați etanșeitatea vasului filtrului sub presiune și a tuturor racordurilor.

### Curățarea pompei filtrului (G)

Scoateți pompa din apă, deșurubați ștuțul în trepte pentru furtun cu oringul 12 x 4 mm de pe filetul de racordare (G1), acționați cârligul de fixare al carcasei filtrului (G2), deschideți carcasa filtrului și extrageți pompa (G4). Rotiți carcasa pompei și extrageți rotorul (G5). Curățați carcasa pompei, rotorul și carcasa filtrului (G3) cu apă curată și o perie. După curățare, montați aparatul în ordinea inversă demontării (G6 – G7).

## Depozitarea / depozitarea pe timp de iarnă

Pentru temperaturi ale apei sub 8 °C sau cel mai târziu atunci când se așteaptă înghețul trebuie să scoateți din funcțiune aparatul. Goliți filtrul, efectuați o curățare temeinică și verificați dacă nu există defecțiuni. Îndepărtați și curățați toate mediile de filtrare, depozitați-le uscat și la adăpost de îngheț. Depozitați pompa filtrului imersată sau plină și ferită de îngheț. Nu este permisă inundarea fișelor de alimentare! Locul de depozitare trebuie să fie inaccesibil copiilor. Acoperiți rezervorul filtrului în așa fel încât apa de ploaie să nu poată pătrunde. Goliți toate furtunurile, conductele și racordurile pe cât este posibil.

## Consumabile

Lampa UVC, sticla de cuarț, mediile filtrante și rotorul sunt consumabile și nu fac obiectul garanției.

## Îndepărtarea deșeurilor



Nu este admisă eliminarea acestui echipament împreună cu deșeurile menajere! Vă rugăm să utilizați sistemul de recuperare a deșeurilor prevăzut în acest scop. În prealabil, scoateți din uz echipamentul prin secționarea cablului.

Eliminați lampa cu radiații ultraviolete prin sistemul de colectare prevăzut în acest scop.

## Înlăturarea defecțiunilor

Defecțiune	Cauză	Măsuri de remediere
Randamentul aparatului este nesatisfăcător	Aparatul nu este de mult timp în funcțiune	Puterea completă de curățare biologică este atinsă abia după câteva săptămâni
	Apa este extrem de murdară	Îndepărtați algele și frunzele din iaz, înlocuiți apa
	Populația piscicolă și de animale este prea densă	Valoare de referință: cca. 60 cm lungimea peștilor la 1 m <sup>3</sup> apă de iaz
	Mediile filtrante sunt murdare	Curățați mediile filtrante
	Tubul din sticlă de cuarț este murdar	Demontați UVC și curățați tubul din sticlă de cuarț
Indicația lămpii UVC nu luminează	Lampa cu raze ultraviolete numai are putere	Lampa trebuie înlocuită după 8.000 ore de funcționare
	Fișa de alimentare a UVC nu este în priză	Introduceți în priză fișa de alimentare a UVC
	Lampa cu ultraviolete este defectă	Înlocuiți lampa cu ultraviolete
Nu există evacuare de apă la refularea în iaz	Conexiunea electrică defectă	Verificați conexiunea electrică
	Lampa cu ultraviolete se supraîncălzește	După răcire, lampa cu ultraviolete pornește automat
	Fișa de alimentare a pompei nu este conectată	Conectați fișa de alimentare a pompei
Refularea la iaz este obturată	Refularea la iaz este obturată	Curățați refularea la iaz
	Recipientul de filtrare/carcasa de pompare înfundată	Curățarea recipientului de filtrare/carcasei de pompare

## Condiții privind garanția

PfG asigură o garanție de 2 ani de la data vânzării pentru defecte dovedite de material sau manoperă. Condiția pentru garanție este prezentarea documentului de achiziție. Dreptul de garanție se pierde în cazul manipulării neadecvate, a deteriorării electrice sau mecanice prin utilizare abuzivă, precum și prin reparații neadecvate efectuate de ateliere neautorizate. Reparațiile trebuie efectuate numai de către PfG sau atelierelor autorizate de PfG. În cazul solicitării garanției vă rugăm să trimiteți, la PfG - cu transport plătit, aparatul pentru care efectuați reclamația sau piesa defectă, împreună cu o descriere a defecțiunii și documentul de achiziție. PfG își păstrează dreptul de a lua în calcul costurile de montare. PfG nu își asumă răspunderea pentru deteriorările datorate transportului. Acestea trebuie revendicate neîntârziat transportatorului. Orice alte drepturi, indiferent de natura acestora, în mod special pentru daune rezultate, sunt excluse. Această garanție nu lezează drepturile consumatorului final față de comerciant.

## Превод на оригиналното упътване за употреба

### Инструкции към настоящото упътване за употреба

С покупката на **PondoPress 10000** Вие направихте добър избор.

Преди първото използване на уреда внимателно прочетете Ръководството за употреба и се запознайте с уреда. Всички работи с този уред е разрешено да се извършват само съгласно дадените инструкции.

Непременно спазвайте инструкциите за безопасност за правилното и безопасно ползване.

Грижливо съхранете това ръководство. При смяна на собственика, моля, предайте и ръководството.

### Символи

Символите, използвани в упътването за употреба, имат следното значение:



#### **Опасност от нараняване с опасно електрическо напрежение**

Символът указва пряка опасност, последиците от която могат да бъдат смърт или тежки наранявания, ако не бъдат взети съответните мерки.



#### **Опасност от нараняване чрез общ източник на опасност**

Символът указва пряка опасност, последиците от която могат да бъдат смърт или тежки наранявания, ако не бъдат взети съответните мерки.



Важно указание за безпроблемно експлоатиране.

### Употреба по предназначение

PondoPress 10000, по-нататък наречен "Уред", а всички останали части от доставката следва да се използват по следния начин:

- Уредът се използва с чиста вода.
- За механично и биологично почистване на градински езера.
- Експлоатация при спазване на техническите данни.

Монтираната в уреда ултравиолетова лампа служи за умъртвяване на водорасли и бактерии във водата на езерото. Това лъчение и в малка дозировка е вредно за очите и кожата. UVC-лампата никога не бива да се използва, поставена в дефектен корпус или извън своя корпус или за други цели.

В обема на доставката са включени външната филтрираща помпа PondoVario 2500, както и 5 м маркуч. Експлоатацията на пневматичния филтър е разрешена само с включената в доставката помпа.

За уреда са валидни следните ограничения:

- Никога не използвайте други течности освен вода.
- Никога не използвайте уреда без вода.
- Не използвайте уреда за производствени или промишлени цели.
- Не използвайте уреда заедно с химикали, хранителни продукти, лесно запалими или взривоопасни вещества.

### Указания за безопасност

Фирмата **PFG** е конструирала този уред според актуалното ниво на техническо развитие и съществуващите предписания за безопасност. Въпреки това от този уред може да възникне риск за хората и материалните ценности, ако се използва не по предназначение или неправилно или ако не се съблюдават инструкциите за безопасност.

**От съображения за сигурност този уред не може да се използва от деца и младежи под 16 години, както и от лица, които не могат да разпознаят евентуални рискове или които не са запознати с настоящото упътване за употреба. Децата да бъдат под контрол, за да се убедите, че не играят с уреда.**

#### **Рискове, породени от комбинацията между вода и електричество**

- Комбинацията от вода и електричество може да доведе при неправилно свързване към захранването или при неправилна работа с уреда до сериозни наранявания от токов удар.
- Преди да бъркате във водата винаги изключвайте от напрежение всички намиращи се във водата уреди.

#### **Електрическо инсталиране съгласно предписанията**

- Електрическите инсталации трябва да отговарят на националните разпоредби за изграждане и могат да се правят само от специализиран електро персонал.
- Дадено лице се счита за специалист по електро, ако е квалифицирано и упълномощено въз основа на своето професионално образование, познания и опит да оценява и извършва възложената му работа. Работата като специалист по електро обхваща също разпознаването на възможни опасности и спазването на действащите регионални и национални стандарти, предписания и разпоредби.
- При въпроси и проблеми се обръщайте към електроспециалист.
- Свързването на уреда е разрешен само тогава, когато електрическите данни на уреда и токовото захранване съвпадат. Данните за уреда се намират върху заводската табела на уреда или върху опаковката, или в настоящето ръководство.
- Уредът трябва да е обезопасен със защитно съоръжение за ток на утечка с номинален ток на утечка от максимум 30 mA.

- Удължаващи кабели и токови разпределители (напр. многогнездови контакти) трябва да са подходящи за използване на открито (защитени от пръски вода).
- Безопасното разстояние на уреда до водата трябва да е най-малко 2 м.
- Захранващите проводници за връзка с електрическата мрежа не трябва да са с по-малко сечение от гумените маркучи с кратко обозначение H05RN-F. Удължителите трябва да съответстват на DIN VDE 0620.
- Защитете от влагата контактните съединения.
- Свържете уреда само към инсталиран според предписанията контакт.

### **Безопасна работа**

- При дефектен проводник или дефектен корпус уредът не бива да се използва.
- Не носете, съответно не теглете уреда за захранващия кабел.
- Положете всички проводници със защита, така че да са изключени повредения и никога да не може да падне върху тях.
- Никога не отваряйте корпуса на уреда или на принадлежащите му части, ако това не се изисква изрично в упътването.
- Използвайте само оригинални резервни части и оригинални аксесоари за уреда.
- Никога не извършвайте технически промени по уреда.
- Възлагайте ремонтите само на оторизирани сервиси OASE.
- Свързващите проводници не могат да се сменят. При повреден проводник уредът респ. компонентата трябва да се отстранят като отпадък.
- Експлоатирайте уреда само, ако във водата няма хора!
- Уредът, връзките и щепселите не са водонепропускливи и не трябва да се полагат респ. монтират във водата.
- Поддържайте контакта и мрежовия щепсел сухи.
- Филтърът не трябва да прелива в никакъв случай. Има риск да изпразните езерото напълно.

### **Монтаж (А)**

Отрежете с ножовка степенните накрайници за свързване на маркуча в зависимост от диаметъра на използвания маркуч (А1). Вкарайте на филтъра накрайниците – гайки за свързване на маркучите над степенните накрайници за маркучите, вкарайте маркучите в степенните накрайници за маркучите, евентуално ги завийте и ги фиксирайте със скоби за маркуч. Поставете в накрайниците – гайки за свързване плоски уплътнения и ги завийте върху входа и изхода на пневматичния филтър (А2). Вкарайте, съответно завийте маркуч върху степенния накрайник за свързване на маркуча на филтриращата помпа (А3), фиксирайте със скоба за маркуч и го завийте върху резбата за свързване на филтриращата помпа (А3).

### **Инсталиране (В)**

Поставете пневматичния филтър, като го защитите от заливане и намокряне, на минимум 2 м от ръба на водния басейн върху здрава и равна основа. Като алтернатива филтърът може да се монтира вкопан в земята до около 5 см под затварящите скоби. Денивелацията между капака и свободното място за оттичане трябва да е максимум 2 м. Уредът не трябва да е директно изложен на слънчеви лъчи. Обърнете внимание да е осигурен безпрепятствен достъп към капака, за да могат да се извършват работи по уреда. Поставете филтриращата помпа във водния басейн по възможност водоравно върху здрава основа без тиня, така че да е покрита напълно с вода и да е разположена максимум 2 м под нивото на водата. Денивелацията между изхода на помпата и мястото на оттичане трябва да е максимум 2,40 м.

### **Пуск в експлоатация**



**Внимание! Опасно електрическо напрежение.**

**Възможни последствия:** смърт или тежки наранявания.

**Предпазни мерки:**

- Преди да бъркате във водата, винаги изтегляйте от контакта щепселите на всички намиращи се във водата уреди.
- Преди работа по уреда изтегляйте мрежовия щепсел от уреда.



**Внимание! Никога не експлоатирайте уреда с повече от 0,2 бара водно налягане!**

### **Внимание! Никога не експлоатирайте уреда на сухо!**

Преди това спазвайте указанията за безопасност! Включете щепсела на филтриращата помпа (С1) и изчакайте, докато пневматичният филтър се напълни с вода. Проверете дали резервоарът на пневматичния филтър и всички връзки са добре уплътнени. Включете щепсела на ултравиолетовия UVC-уред за предварително почистване, свети синият контролен светлинен индикатор (С2). Поставете капачката на UVC-уред за предварително пречистване. Забележка: При нова инсталация уредът достига пълната си ефективност за биологично почистване едва след няколко седмици. Достатъчно ефективна бактериална дейност се постига едва при температура на работа от над +10 °С. Забележка: Вграденото устройство за контрол на температурата изключва при прегряване ултравиолетовата лампа автоматично, след охлаждане ултравиолетовата лампа се включва отново автоматично.

### **Изключване на уредите**

За да изключите уредите, изтеглете щепсела (С3, С4).

## Почистване и поддръжка



**Внимание! Опасно електрическо напрежение.**

**Възможни последици:** смърт или тежки наранявания.

**Предпазни мерки:**

- Преди да бъркате във водата, винаги изтегляйте от контакта щепселите на всички намиращи се във водата уреди.
- Преди работа по уреда изтегляйте мрежовия щепсел от уреда.

Преди това спазвайте указанията за безопасност! Редовно проверявайте и почиствайте мястото за оттичане на водата обратно в басейна. Пенофилтрите трябва да се почистват редовно. Когато излиза мътна или замърсена вода или когато намалява дебитът, първо проведете бързо почистване. Ако това не е достатъчно, почистването изцяло основно. Демонтирайте и свалете маркуча чрез развиване на свързващия накрайник – гайка и закрепете маркуч за оттичане на замърсяванията.

### Бързо почистване (D)

Отново включете филтриращата помпа и изтеглете силно ръчката за почистване и „помпайте“ няколко пъти. Така пенофилтрите се почистват механично, докато изтичащата вода започне да тече чиста.

### Основно цялостно почистване (E)

Ако е необходимо, измийте, съответно сменете филтрите. Не използвайте химически препарати за почистване. Изключете филтриращата помпа (C4), демонтирайте всички маркучи чрез развиване на свързващите накрайници – гайки, отворете скобите, затварящи резервоара на филтъра (E1), вдигнете капака с пакета пенофилтри (E2) и го поставете върху мека чиста основа обърнат обратно, така че пенофилтрите да са обърнати с притискащия пръстен нагоре. Развийте притискащия пръстен чрез развиване на гайките от изтеглящата шанга, изтеглете пенофилтрите и почиствете под течаща вода, като ги стискате и мачкате силно. Почистете с водна струя биологичните топчици, камъните лама, резервоара, капака с тръба с решетка и притискащия пръстен (E3). Наденете пенофилтрите така, че изтеглящата шанга да е разположена в отвора на пенофилтрите. Поставете притискащия пръстен с водача за шангата надолу и завийте с гайката към изтеглящата шанга. Тръбата с решетка трябва да е разположена изцяло в диаметъра на пръстена. Свалете уплътнението на капака от резервоара и го проверете за повреди, почистване, съответно сменете го и го поставете на горния ръб на резервоара, притиснете капака с пакета пенофилтри върху резервоара, затворете и фиксирайте затварящите скоби (E4). Монтирайте маркуч на входа на филтъра, пуснете филтриращата помпа (C1), изплакнете пневматичния филтър, докато изтичащата вода започне да тече чиста. Изключете филтриращата помпа (C4), демонтирайте маркуча за оттичане на замърсяванията, отново завийте маркуча на изхода, първо отново пуснете филтриращата помпа (C1), след това включете щепсела на UVC-уредата за предварително пречистване (C2).

### Почистване на кварцовата стъклена тръба на UVC-уредата за предварително пречистване (F)

Изтеглете щепсела на UVC-уредата (C3) за предварително пречистване и на филтриращата помпа (C4) и осигурете срещу неволно включване. Свалете капачката за UVC-уредата за предварително пречистване. Завъртете UVC-уредата за предварително пречистване докрай в посока, обратна на часовниковата стрелка (байонетен затвор), и внимателно я изтеглете заедно с О-образния пръстен от капака на филтъра (F1), развийте притискащия болт в посока, обратна на часовниковата стрелка, изтеглете кварцовото стъкло с О-образния пръстен с леко въртливо движение напред (F2), свалете О-образния пръстен от кварцовото стъкло, почистване и проверете за повреди. Проверете кварцовото стъкло за повреди и го почистване отвън с влажна кърпа.

### Смяна на UVC-лампата (F3)

Ултравиолетовата UVC-лампа трябва да се смени след около 6000 часа работа. Изтеглете UVC-лампата и я заменете.

**Важно! Могат да се използват само лампи, чието обозначение и мощност съвпадат с данните върху фабричната табелка.**

Проверете частите за повреди и евентуално ги сменете. Отново поставете О-образния пръстен и монтирайте кварцовото стъкло докрай в горната част/главата на уреда. О-образният пръстен трябва да се притисне в цепката между главата на уреда и кварцовото стъкло. Завийте притискащия болт в посоката на часовниковата стрелка и затегнете на ръка (F4). Проверете О-образния пръстен на главата на уреда за повреди, О-образният пръстен трябва да е разположен пред отстъпа на главата на филтъра (F5).

Вкарайте UVC-уредата за предварително пречистване внимателно и с лек натиск в капака на филтъра. Издадените елементи на корпуса трябва да съвпадат в каналите на байонетния затвор. Завийте главата на уреда с лек натиск в посоката на часовниковата стрелка докрай. Забележка: Прокарайте захранващия кабел през отвора за кабела на корпуса директно навън, не притискайте захранващия кабел!

Отново поставете капачката за UVC-уредата за предварително пречистване. Първо въведете в експлоатация отново филтриращата помпа (C1), след това включете щепсела на UVC-апарата за предварително почистване (C2). Ултравиолетовата UVC-лампа светва едва след като пневматичният филтър е напълно монтиран. Проверете дали резервоарът на пневматичния филтър и всички връзки са добре уплътнени.

### Почистване на филтриращата помпа (G)

Извадете помпата от водата, развийте степенния накрайник за маркуча с О-образния пръстен 12 x 4 мм от резбата за свързване (G1), задействайте фиксиращия лост на корпуса на филтъра (G2), отворете корпуса на филтъра и извадете помпата (G4). Развийте корпуса на помпата, извадете работното колело (G5). Почистете с чиста вода и четка корпуса на помпата, работното колело и корпуса на филтъра (G3). След почистването монтирайте уреда в обратна последователност (G6-G7).

## Съхранение/Зазимяване

При температури на водата под 8 °C или най-късно при очаквано замръзване трябва да изведете уреда от експлоатация. Изпразнете пневматичния филтър, почистете го основно и го проверете за повреди. Всички филтри трябва да се свалят, почистят и съхраняват на сухо и защитено от измръзване място. Съхранявайте филтриращата помпа потопена или напълнена и защитена от измръзване. Щепселите не трябва да се мокрят! Мястото за съхранение трябва да е недостъпно за деца. Покрийте филтриращия резервоар така, че в него да не попада дъждовна вода. Изпразнете, доколкото е възможно, всички маркучи, тръбопроводи и връзки.

## Консумативи

UVC- лампата, кварцовото стъкло, филтрите и роторът са консумативи, подлежащи на изхабяване, и не се покриват от гаранцията.

## Изхвърляне



Този уред не бива да се изхвърля като битов отпадък! Моля, използвайте предвидената за целта система за обратно приемане. Преди това отрежете кабелите, за да не може уреда да се използва.

Изхвърлете UVC лампата чрез предвидената за целта система за събиране и извозване на отпадъци.

## Отстраняване на повреди

Повреда	Причина	Отстраняване на смущението
Уредът не работи задоволително.	Уредът не работи достатъчно дълго	Пълна ефективност на биологичното почистване се постига едва след няколко седмици.
	Водата е силно замърсена	Отстранете водораслите и листата от водния басейн, сменете водата
	Прекалено много риби и животни	Ориентиروفъчна стойност: около 60 см дължина на риби на 1 м <sup>3</sup> вода във водния басейн
	Филтрите са замърсени	Почистете филтрите
	Замърсена е кварцовата стъклена тръба	Демонтирайте UVC и почистете кварцовото стъкло
	UVC-лампата вече не работи	Лампата трябва да се сменя след 8000 часа експлоатация.
Индикация Не свети ултравиолетовата лампа	Не е включен щепселът на UVC-уред	Включете щепсела на UVC-уред
	UVC-лампата е дефектна	Смяна на UVC-лампата
	Връзката е дефектна	Проверете електрическите връзки
	UVC-апаратът е прегрял	След охлаждане UVC-апаратът се включва автоматично
От входа на водния басейн не излиза вода	Щепселът на помпата не е включен към електрическата мрежа	Включете щепсела на помпата
	Входът на водния басейн е запушен	Почистете входа на водния басейн
	Филтърен резервоар/Корпусът на помпата е запушен	Филтърен резервоар/Почистете корпуса на помпата

## Гаранционни условия

PfG предоставя гаранция за доказуеми дефекти в материалите и при производството от 2 години от датата на продажба. Изискване за използване на гаранцията е да представите документа за закупуване. При неправилна работа с уреда, при електрическа или механична повреда поради невнимателна работа с уреда, както и при ремонт от неоторизирани лица и сервиси правото на гаранция се губи. Ремонти могат да се извършват само от PfG или от оторизирани от PfG сервиси. Когато имате заявка за използване на гаранцията, изпратете уреда или дефектната част с описание на дефекта и документа за закупуване до офиса/завода на PfG. PfG си запазва правото да Ви начисли разходите по монтажа. PfG не носи отговорност за повреди при транспортиране. Рекламации за тях трябва да предявите незабавно към транспортната фирма. Изключват се по-големи претенции, от всякакъв вид, и по-специално за последвали индиректни щети. Тази гаранция не засяга правото на претенции на краен клиент срещу търговеца.



## Переклад оригінального посібника з експлуатації

### Вказівки до цієї інструкції з експлуатації

Придбавши дану продукцію **PondoPress 10000**, Ви зробили гарний вибір.

Перед першим використанням пристрою ретельно прочитайте інструкцію з експлуатації і ознайомтеся з пристроєм. Усі роботи з цим пристроєм повинні проводитися лише у відповідності з цією інструкцією.

Обов'язково дотримуйтеся правил техніки безпеки для правильного та безпечного використання пристрою. Ретельно зберігайте цю інструкцію з експлуатації. У випадку зміни власника передайте йому інструкцію з експлуатації.

### Умовні позначення

Умовні позначення, які використано в цьому посібнику, мають наступне значення:



#### **Небезпека травмування небезпечним електричним струмом**

Умовне позначення вказує на безпосередню небезпеку, яка може призвести до смерті або важких ушкоджень, якщо не вжити відповідних заходів.



#### **Небезпека травмування людей від загальних джерел небезпеки**

Умовне позначення вказує на загрожуючу безпосередню небезпеку, яка може призвести до смерті або важких ушкоджень, якщо не вжити відповідних заходів.



Важлива вказівка для безперебійної роботи.

### Використання пристрою за призначенням

PondoPress 10000, що надалі називається «приладом», та усі інші деталі з комплекту постачання дозволяється використовувати лише у наступний спосіб:

- Для експлуатації з чистою водою.
- Для механічного і біологічного очищення садових ставків
- Експлуатація з дотриманням технічних характеристик.

Вмонтована у пристрій короткохвильова ультрафіолетова лампа слугує для припинення життєдіяльності водоростей та бактерій у ставковій воді. Її випромінювання є небезпечним для очей та шкіри навіть у незначних дозах. В жодному разі не можна використовувати ультрафіолетову лампу з пошкодженим корпусом або без нього, а бо ж застосовувати лампу для інших цілей.

До комплекту поставки також входить зовнішній фільтр-насос PondoVario 2500 та шланг завдовжки 5 м. Дозволяється використовувати фільтр тільки з насосом, що входить до комплекту постачання.

На прилад поширюються наступні обмеження:

- Забороняється перекачувати за допомогою пристрою інші рідини, крім води.
- Ніколи не експлуатувати без подачі води.
- Не для комерційного або промислового використання.
- Не допускати контакту з хімікатами, харчовими продуктами, легкозаймистими та вибуховими матеріалами

### Правила техніки безпеки

Фірма **PfG** виготовила цей пристрій за останнім словом техніки і згідно з діючими інструкціями з техніки безпеки. Незважаючи на це, пристрій може бути небезпечним для людей і матеріальних цінностей, якщо його використовувати неналежним чином або не за призначенням, а також у разі недотримання правил техніки безпеки.

**З міркувань безпеки дітям та молоді до 16 років, а також особам, які не можуть усвідомити небезпеку або не ознайомлені з даною інструкцією з експлуатації, використовувати цей пристрій заборонено. Не залишайте дітей без нагляду для того, щоб вони не могли грати з приладом.**

#### **Небезпека через контакт води з електрикою**

- При неправильному підключенні або неналежному поводженні контакт води і електрики може призвести до смерті або важких ушкоджень від удару струмом.
- Перш ніж занурити руки у воду, обов'язково відключіть всі прилади, які знаходяться у воді, від джерела напруги.

#### **Електричний монтаж згідно з правилами**

- Електромонтаж повинен відповідати національним будівельним інструкціям і повинен виконуватися тільки фахівцями - електриками.
- Особа вважається фахівцем – електриком, тільки якщо вона на підставі професійного навчання, знання й досвіду підходить для виконання й оцінки доручених робіт. Виконання роботи фахівцем передбачає знання можливих небезпек і дотримання певних регіональних і національних норм, директив і присівів.
- У разі виникнення питань і проблем звертайтеся до фахівця-електрика.
- Приєднання приладу можна робити тільки в тому випадку, коли електричні характеристики приладу збігаються з даними джерела струму. Дані приладу містяться на заводській табличці або на пакування, або в даному посібнику.

- Прилад повинен бути захищений за допомогою захисного пристрою від струму uszkodження з максимальним розрахунковим струмом 30 мА.
- Подовжувачі й розподільники (наприклад, колодки) повинні бути призначені для використання на відкритому повітрі (захищені від водяних бризок).
- Безпечна відстань від приладу до води має становити не менш 2 м.
- Мережеві проводи повинні мати не менший профіль, ніж у гумового шлангопровода з умовною позначкою H05 RN-F. Подовжувачі мають відповідати нормам німецьких промислових стандартів DIN VDE 0620.
- Захистіть рознізні з'єднання від потрапляння вологи.
- Підключайте прилад тільки до розетки, змонтованої згідно з інструкцією.

### Надійна експлуатація

- Пристрій не можна використовувати, якщо uszkodжено електричну проводку або корпус.
- Не переносьте й не тягніть прилад, тримаючи його за електричний кабель!
- Укладайте кабелі в захищеному виді, щоб виключити uszkodження й щоб запобігти падінню людей.
- Ніколи не відкривайте корпус або його частини, якщо в посібнику з експлуатації немає щодо цього чіткої вказівки.
- Використовуйте лише оригінальні запасні частини і оригінальні комплектуючі до пристрою.
- Ніколи не здійснюйте технічних змін на пристрої.
- Здійснювати ремонт тільки через авторизовані служби обслуговування клієнтів компанії OASE.
- З'єднувальні проводи не підлягають заміні. У разі uszkodження шнура прилад або його компоненти мають бути утилізованими.
- Не застосовуйте пристрій, якщо у воді знаходяться люди!
- Прилад, підключення й штекер не є водонепроникними, тому їх не можна прокладати або встановлювати у воді.
- Розетку та мережевий штекер берегти від попадання вологи.
- В жодному разі фільтр не повинен переповнюватися водою. Можливе спорожнення ставка.

### Установка (A)

Випилати насадки на кінцях шланга відповідно до його діаметра (A1) На фільтрі насадить накидні гайки на насадки, надіньте (накрутіть) шланги на насадки і закріпіть спеціальними хомутами. Покладіть пласкі прокладки у накидні гайки й міцно прикрутіть до входу та виходу (A2). На фільтрі-наосі надіньте (накрутіть) шланг на насадки, закріпіть спеціальними хомутами та закрутіть на з'єднувальну різьбу (A3).

### Встановлення (B)

Розташуйте фільтр на відстані не менше 2 м від берега ставка (4), у незатоплюваному місці, на твердій, рівній основі. Також можна встановити фільтр в землю нижче фільтрувальних резервуарів приблизно на 5 см. Перепад висоти між кришкою та місцем витоку не повинен перевищувати 2 м. Не можна розташовувати пристрій під прямими сонячними променями. Пам'ятайте про необхідність вільного доступу до кришки для обслуговування пристрою. Фільтр-насос потрібно встановити у ставку горизонтально на твердій, вільній від мулу поверхні таким чином, щоби він був повністю закритий водою на глибині максимум 2 метри від поверхні води. Перепад висоти між випуском насоса та місцем витоку не повинен перевищувати 2,40 м.

### Введення в експлуатацію



**Обережно! Небезпечна електрична напруга.**

**Можливі наслідки:** смерть або серйозні травми.

**Профілактичні заходи:**

- Перед тим, як занурити руки у воду, обов'язково витягніть мережні штекери всіх пристроїв, щя знаходяться у воді.
- Перед проведенням робіт з пристроєм витягнути мережні штекери пристрою.



**Обережно! Ніколи не застосовуйте пристрій, якщо тиск води перевищує 0,2 бар!**

### Увага! Не можна використовувати пристрій, якщо немає протоку води!

Дотримуйтеся правил техніки безпеки! Вставте у розетку мережевий штекер фільтра-насоса (C1) та дочекайтесь, поки фільтр-прес наповниться водою. Перевірте фільтрувальні резервуари та всі з'єднання на щільність. Вставте у розетку штекер приладу первинного очищення УФ-променями, засвітиться блакитна контрольна лампочка (C2). Вставте кришку приладу первинного очищення УФ-променями. Примітка. Максимальної ефективності біологічного очищення для нового пристрою можна досягти лише через декілька тижнів. Достатня бактеріальна активність настає лише при температурі води вище +10 °С. Примітка: Вбудоване реле температури автоматично вимикає ультрафіолетову лампу при перегріві, після охолодження вона знову увімкнеться.

### Вимикання приладів

Щоби вимкнути пристрій, витягніть штекер із розетки (C3, C4).

## Чистка і догляд



**Обережно! Небезпечна електрична напруга.**

**Можливі наслідки:** смерть або серйозні травми.

**Профілактичні заходи:**

- Перед тим, як занурити руки у воду, обов'язково витягніть мережні штекери всіх пристроїв, що знаходяться у воді.
- Перед проведенням робіт з пристроєм витягнути мережні штекери пристрою.

Дотримуйтеся правил техніки безпеки! Регулярно перевіряйте та очищайте стік води до ставка. Фільтри необхідно регулярно чистити. Якщо почне текти каламутна або брудна вода або якщо зменшиться кількість води, що протікає, то необхідно здійснити швидку очистку. Якщо цього буде не достатньо, то необхідно здійснити повну очистку. Від'єднайте шланги від стоку фільтра, відкрутивши накидні гайки, та закріпіть стічний шланг.

### Швидка очистка (D)

Знову увімкніть насос та сильно потягніть за ручку очистки і кілька разів "прокачайте нею. Фільтрувальний піноматеріал чиститься механічним способом доти, поки вода, яка стікає, не стане прозорою.

### Очистка труб із кварцового скла пристроєм первинного очищення УФ-променями (F)

Витягніть із розетки штекер пристрою первинного очищення УФ-променями (C3) та фільтра-насоса (C4) та прослідкуйте, щоби він не ввімкнувся випадково. Зніміть кришку з приладу первинного очищення УФ-променями. Оберніть прилад первинного очищення УФ-променями проти годинникової стрілки до упору (байонетне з'єднання) та обережно зніміть разом із кільцем з кришки фільтра (F1), відкрутіть затискний гвинт у напрямку проти годинникової стрілки (F2), легким обертальним рухом зніміть уперед кварцове скло разом з кільцем, зніміть кільце з кварцового скла, почистіть та перевірте його на наявність пошкоджень. Кварцову лампу перевірте на наявність пошкоджень та почистіть ззовні вологою ганчіркою.

### Заміна ультрафіолетової лампи (F3)

Ультрафіолетову лампу необхідно замінювати приблизно через 6000 годин роботи. Вийміть ультрафіолетову лампу та замініть її.

**Важливо! Дозволяється використовувати лише лампи, назва та потужність яких збігаються з даними на інформаційній таблиці.**

Перевірте усі компоненти на наявність пошкоджень. Кільце встановіть на кварцове скло та вставте до упору в головку пристрою. Вставте кільце в зазор між головкою пристрою та кварцовим склом. Міцно закрутіть затискний гвинт у напрямку годинникової стрілки (F4). Перевірте кільце на головці пристрою на наявність пошкоджень (кільце повинно бути встановлене перед виступом на головці (F5).

Обережно, легко натискаючи, встановіть прилад первинного очищення УФ променями на кришку фільтра. Виступи на корпусі мають зайти у пази байонетного з'єднання. Поверніть легким натискуванням головку пристрою у напрямку годинникової стрілки до упору. Примітка. Мережний кабель протягнути в середину через отвір для кабелю на корпусі, не защеміть мережний кабель!

Зніміть кришку з приладу первинного очищення УФ-променями. Лише коли фільтр-насос буде запущений (C1), штекер приладу первинного очищення УФ-променями можна вмикати у розетку (C2). Ультрафіолетова лампа загоряється лише після повної установки фільтра. Перевірте фільтрувальні резервуари та всі з'єднання на щільність.

## Зберігання/зимівля

Якщо температура води нижча від +8°C (у крайньому випадку — перед настанням морозів), пристрій необхідно вивести з експлуатації. Спорожніть, ретельно промийте і перевірте фільтр-прес на наявність пошкоджень. Усі фільтри з піноматеріалу необхідно витягти і промити. Зберігати сухими, при температурі вище нуля. Зберігати фільтр-насос в зануреному або заповненому стані при плюсовій температурі. Забороняється намочувати штекери. Місце зберігання пристрою має бути недоступним для дітей. Закрийте фільтрувальний резервуар, щоби до нього не потрапляла дощова вода. Злийте воду з усіх шлангів, трубопроводів і стиків.

## Швидкозношувані деталі

Ультрафіолетова лампа, кварцове скло, піноматеріал фільтра і ротор належать до швидкозношуваних деталей; дія умов гарантії на них не поширюється.

## Утилізація



Не можна утилізувати цей пристрій разом із домашнім сміттям! Використовуйте передбачену для цього систему. За допомогою обрізання кабелю пристрій стане непридатним для роботи.

Утилізуйте короткохвильові УФ-лампи лише через передбачену для цього систему повернення.

## Усунення несправностей

Несправність	Причина	Усунення
Немає бажаного ефекту від застосування пристрою	Пристрій експлуатується недостатньо довго	Максимальна ефективність біологічного очищення досягається лише через декілька тижнів
	Вода дуже забруднена	Видалити зі ставка водорості й листя, замінити воду
	У ставку живе дуже багато риби та інших тварин	Норматив: прибл. 60 см довжини риби на 1 м <sup>3</sup> води у ставку
	Забруднено фільтри з піноматеріалу	Очистити фільтрувальне середовище
	Кварцове скло забруднене	Розібрати ультрафіолетовий пристрій та почистити кварцове скло
Індикатор ультрафіолетової-лампи не горить	Ультрафіолетова лампа використала свій ресурс	Ультрафіолетову лампу необхідно замінювати приблизно після 8 000 годин роботи
	- Мережевий УФ-штекер не вставлений в розетку	Підключити мережевий УФ-штекер
	УФ-лампа несправна	Замінити УФ-лампу
	Пошкоджена проводка	Перевірити підключення до електромережі
Вода не повертається до ставка	УФ-лампа перегрілась	Після охолодження УФ-лампа вмикається автоматично
	Насос не підключений до мережі	Підключити насос
	Приймочка води у ставку забруднилась	Почистити місце прийому води
	Забитий фільтрувальний резервуар/корпус насоса	Почистити фільтрувальний резервуар/корпус насоса

## Умови гарантії

Компанія Pfg надає 2 роки гарантії, починаючи від дати продажу, на всі доведені випадки дефектів у матеріалах чи дефектів виробництва. Передумовою надання гарантійних послуг є пред'явлення документа, який засвідчує факт придбання пристрою. Покупець втрачає право на гарантійне обслуговування у випадку використання пристрою не за призначенням, електричного чи механічного пошкодження, яке виникло в результаті неправильного використання, а також у випадку виконання ремонтних робіт в не уповноваженій майстерні. Ремонтні роботи можуть виконуватися лише компанією Pfg та уповноваженими нею майстернями. Разом із заявкою на надання послуг у рамках гарантії необхідно відправити бракований пристрій або компонент, опис пошкодження і документ, який засвідчує придбання (на умовах врахування вартості доставки додому). Компанія Pfg залишає за собою право включити у рахунок вартість монтажу. Компанія Pfg не відповідає за пошкодження, які виникли у процесі транспортування. У таких випадках звертайтеся за відшкодуванням збитків до перевізника. Інші претензії, незалежно від їхнього характеру, особливо на відшкодування опосередкованих збитків, цією гарантією не передбачені. Ця гарантія не регулює взаємовідносини між покупцем і продавцем пристрою.

## Перевод руководства по эксплуатации - оригинала

### Указания к настоящему руководству по эксплуатации

Приобретая данную продукцию **PondoPress 10000**, Вы сделали хороший выбор.

Перед первым использованием прибора тщательно прочитайте инструкцию по эксплуатации и ознакомьтесь с прибором. Все работы с этим прибором должны проводиться только в соответствии с данной инструкцией.

Для обеспечения правильной и безопасной эксплуатации обязательно соблюдайте инструкции по технике безопасности.

Тщательно храните данную инструкцию по эксплуатации. В случае изменения владельца, передайте ему также и инструкцию по эксплуатации.

### Символы

Используемые в данном руководстве по эксплуатации символы обозначают следующее:



#### **Опасность получения телесных повреждений от опасного электрического напряжения.**

Символ указывает на непосредственно угрожающую опасность, вследствие которой может наступить смерть или могут образоваться тяжелые травмы, если не будут приняты соответствующие меры.



#### **Опасность получения телесных повреждений от общего источника опасностей**

Символ указывает на непосредственно угрожающую опасность, вследствие которой может наступить смерть или могут образоваться тяжелые травмы, если не будут приняты соответствующие меры.



Важное указание для обеспечения безотказной функции.

### Использование прибора по назначению

PondoPress 10000, далее называемый "прибором", а также все остальные детали из объема поставки должны использоваться исключительно следующим образом:

- Для эксплуатации с чистой водой.
- Для механической и биологической очистки садовых прудов.
- Эксплуатация при соблюдении технических данных.

Встроенная в прибор коротковолновая ультрафиолетовая лампа служит для подавления жизнедеятельности водорослей и бактерий в прудовой воде. Её излучение опасно для глаз и кожи даже в незначительных количествах. Ни в коем случае нельзя использовать коротковолновую ультрафиолетовую лампу с повреждённым корпусом или без него, или же для применения в других целях.

В объеме поставки входит внешний фильтровальный насос PondoVario 2500, а также 5 м шланга. Эксплуатация напорного фильтра разрешается только с прилагаемым насосом.

На прибор распространяются следующие ограничения:

- Никогда не перекачивайте другие жидкости, кроме воды.
- Никогда не эксплуатируйте без протока воды.
- Не разрешается использование ни для производственного, ни для промышленного назначения.
- Не использовать в контакте с химикатами, пищевыми продуктами, легковоспламеняющимися или взрывчатыми материалами.

### Указания по мерам предосторожности

Фирма **PfG** изготовила этот прибор по последнему слову техники и в соответствии с действующими предписаниями по безопасности. Несмотря на это, от данного прибора может исходить опасность для людей и материальных ценностей, если прибор будет использоваться ненадлежащим образом или не по назначению, или если не будут соблюдаться указания по технике безопасности.

**Изображений безопасности детям, молодёжи до 16 лет, а также лицам, которые не в состоянии осознать опасность или не ознакомлены с данной инструкцией по эксплуатации, использовать данный прибор запрещается. Не оставляйте детей без присмотра для того, чтобы они не могли играть с прибором.**

#### **Опасность из-за контакта воды с электричеством**

- При неправильном подключении или ненадлежащем обращении контакт воды с электричеством может привести к смерти или тяжёлым повреждениям от удара током.
- Прежде чем погрузить руки в воду, обязательно отключите все находящиеся в воде приборы от источника напряжения.

#### **Электрический монтаж согласно предписанию**

- Электромонтаж должен соответствовать национальным строительным инструкциям и должен производиться только специалистами - электриками.
- Лицо считается специалистом – электриком, только когда оно на основании профессионального обучения, знания и опыта подходит для выполнения и оценки порученных работ. Выполнение работы в качестве специалиста включает в себя знание возможных опасностей и соблюдение определенных региональных и национальных норм, директив и предписаний.
- При возникновении вопросов и проблем обращайтесь к специалисту-электрику.
- Подсоединение прибора можно производить только в том случае, когда электрические характеристики прибора и совпадают с данными источника тока. Данные прибора находятся на заводской табличке или на упаковке, или в данном руководстве.

- Прибор должен быть защищен посредством защитного устройства от тока повреждения с максимальным расчетным током 30 мА.
- Удлинитель и распределители (например, колодки) должны быть предназначены для использования на открытом воздухе (защищены от водяных брызг).
- Безопасное расстояние от прибора до воды должно составлять не менее 2 м.
- Присоединительные шнуры не должны иметь меньшее поперечное сечение, чем резиновые шланги с кратким обозначением H05RN-F. Удлинительные кабели должны соответствовать стандарту DIN VDE 0620.
- Защитите разъемные соединения от попадания влаги.
- Подключайте прибор только к розетке, смонтированной по инструкции.

**Надёжная эксплуатация**

- Устройство нельзя использовать, если повреждена электрическая проводка или корпус.
- Не переносите и не тяните прибор, держа его за электрический кабель!
- Уложите кабели в защищенном виде, чтобы исключить повреждения и чтобы предотвратить падение людей.
- Никогда не открывайте корпус или принадлежащие к нему части, если в руководстве по эксплуатации нет на этот счет четкого указания.
- Используйте только оригинальные запасные части и оригинальные комплектующие к прибору.
- Никогда не проводите технические изменения на приборе.
- Производите ремонт только через авторизованные службы обслуживания клиентов компании OASE.
- Соединительные провода не подлежат замене. При повреждении шнура прибор или его компоненты должны быть утилизированы.
- Эксплуатируйте прибор только тогда, когда в воде никто не находится!
- Прибор, подключения и штекер не являются водонепроницаемыми, поэтому их нельзя прокладывать и устанавливать в воде.
- Розетку и сетевой штекер беречь от попадания влаги.
- Фильтр ни в коем случае не должен переливаться. Имеется опасность опорожнения пруда.

**Монтаж (А)**

Отпилите ступенчатые шланговые наконечники в соответствии с используемым диаметром шланга (А1). На фильтре наденьте накидные гайки на ступенчатые шланговые наконечники, шланги наденьте или накрутите на ступенчатые шланговые, зафиксируйте шланговыми зажимами. Вставьте плоские уплотнения в накидные гайки и прикрутите их на выходе и входе напорного фильтра (А2). На фильтровальном насосе наденьте или наверните шланг на ступенчатые шланговые наконечники, зафиксируйте его шланговыми зажимами и прикрутите к соединительной резьбе фильтровального насоса (А3).

**Монтаж (В)**

Устанавливайте прибор, чтобы он ни в коем случае не смог затопиться, на расстоянии не менее 2 м от края пруда (7), на прочное и ровное основание. Альтернативно фильтр можно также опускать в землю примерно на 5 см ниже скоб-затворов. Различие по высоте между крышкой и свободной точкой слива должно составлять не более 2 м. Прибор не разрешается подвергать прямому воздействию солнечных лучей. Обеспечьте беспрепятственный доступ к крышке, чтобы можно было выполнять работы на приборе. Фильтровальный насос устанавливайте в водоеме по возможности горизонтально на твердое, свободное от шлама основание, чтобы он полностью покрывался водой, максимально 2 метра под уровнем воды. Различие по высоте между выходом насоса и точкой слива должно составлять не более 2,40 м

**Пуск в эксплуатацию**



**Внимание! Опасное электрическое напряжение.**  
**Возможные последствия:** смерть или серьезные травмы.

**Профилактические мероприятия:**

- Прежде чем погрузить руки в воду, обязательно выньте сетевые штекеры всех находящихся в воде приборов.
- Перед проведением работ с прибором вытянуть сетевые штекеры прибора.



**Внимание! Никогда не эксплуатируйте прибор с давлением воды свыше 0,2 бар!**

**Внимание! Никогда не эксплуатируйте прибор без протока воды!**

Перед этим соблюдайте указания по технике безопасности! Вставьте (С1) сетевой штекер фильтровального насоса и подождите, пока напорный фильтр не наполнится водой. Проверьте емкость напорного фильтра и все места соединений на герметичность. Вставьте сетевой штекер коротковолнового ультрафиолетового устройства предварительной очистки, загорается синяя контрольная лампочка (С2). Установите защитный колпачок коротковолнового ультрафиолетового устройства предварительной очистки. Указание: При новой установке прибор достигает свою полную биологическую мощность лишь через несколько недель. Эффективная деятельность бактерий начинается лишь, начиная с температуры воды + 10 °С. Указание: Встроенный температурный датчик автоматически выключает коротковолновую УФ-лампу при перегреве, а после охлаждения коротковолновая УФ-лампа автоматически включается снова.

**Выключить прибор**

Для выключения приборов вытянуть сетевой штекер (С3, С4).

## Очистка и уход



**Внимание! Опасное электрическое напряжение.**

**Возможные последствия:** смерть или серьезные травмы.

**Профилактические мероприятия:**

- Прежде чем погрузить руки в воду, обязательно вытяните сетевые штекеры всех находящихся в воде приборов.
- Перед проведением работ с прибором вытянуть сетевые штекеры прибора.

Перед этим соблюдайте указания по технике безопасности! Регулярно контролируйте и чистите выпуск воды в пруд. Фильтровальные губки подвергайте регулярной чистке. Если начнет выступать мутная или грязная вода или если количество расхода уменьшится, сначала произведите быструю чистку. Если этого будет недостаточно, произведите полную чистку. Удалите шланг с выхода фильтра путем откручивания накидной гайки и закрепите шланг для слива грязи. **Быстрая чистка (D)**

Снова включите фильтровальный насос, крепко потяните за очистную ручку и несколько раз "прокачайте". Так выполняется механическая чистка фильтровальных губок, пока вытекающая вода не станет прозрачной.

### Полная чистка (E)

Если необходимо, промойте или замените фильтровальные элементы. Не применяйте никаких моющих химических средств. Выключите фильтровальный насос (C4), удалите все шланги путем откручивания накидной гайки, откройте скобы-затворы фильтровальной емкости (E1), снимите крышки с пакетом фильтровальных губок (E2) и положите головой вниз на мягкую чистую подкладку, чтобы фильтровальные губки с прижимным кольцом лежали кверху. Открутите прижимное кольцо с тяги путем ослабления гайки, снимите фильтровальные губки и, крепко сжимая, промойте их под проточной водой. Био-мячи, лавовый камень, емкость, крышку с решетчатой трубкой и прижимным кольцом промойте водяной струей, чтобы были чистыми (E3). Установите фильтровальные губки так, чтобы тяга входила в выемку фильтровальных губок. Установите прижимное кольцо с направлением тяги вниз и прикрутите гайкой к тяге. Решетчатая труба должна полностью находиться внутри диаметра трубы. Снимите уплотнение крышки с емкости, проверьте его на наличие повреждений и при необходимости замените; установите его на верхнюю кромку емкости, крышку с пакетом фильтровальных губок нажмите на емкость, чтобы зафиксировались скобы-затворы (E4). Установите шланг на входе фильтра, запустите в эксплуатацию фильтровальный насос (C1), дополнительно промойвайте напорный фильтр, пока вытекающая вода не станет прозрачной. Выключите фильтровальный насос (C4), удалите шланг слива грязной воды, снова прикрутите выходной шланг, сначала запустите фильтровальный насос снова в эксплуатацию (C1), затем включите сетевой штекер коротковолнового УФ-прибора предварительной очистки (C2).

### Чистка трубки из кварцевого стекла коротковолнового УФ-прибора предварительной очистки (F)

Вытяните сетевые штекеры коротковолнового УФ-прибора предварительной очистки (C3) и фильтровального насоса (C4) и заблокируйте их от непреднамеренного включения. Удалите защитный колпачок коротковолнового УФ-прибора предварительной очистки. Коротковолновый УФ-прибор предварительной очистки поверните против направления часовой стрелки до упора (байонетный затвор) и вместе с кольцом круглого сечения осторожно выньте из крышки фильтра (F1), открутите зажимной винт против направления часовой стрелки, снимите кварцевое стекло с кольцом круглого сечения вперед легким вращательным движением (F2), снимите кольцо круглого сечения с кварцевого стекла, прочистите его и проверьте на наличие повреждений. Кварцевое стекло проверить на наличие повреждений и почистить снаружи влажной тряпкой.

### Замена коротковолновой УФ-лампы (F3)

Коротковолновую УФ-лампу необходимо заменить по истечении около 6 000 эксплуатационных часов.

Вытянуть и заменить коротковолновую УФ-лампу.

**Важно! Разрешается использовать только лампы, обозначение и мощность которых соответствует данным на типовой табличке.**

Проверьте детали на наличие повреждений, а при необходимости замените их. Снова установите кольцо круглого сечения, а кварцевое стекло вставьте до упора в головку прибора. Кольцо круглого сечения вдавить в зазор между головкой прибора и кварцевым стеклом. Зажимной винт закрутите по направлению движения часовой стрелки и крепко затяните рукой (F4). Проконтролируйте кольцо круглого сечения на головке прибора, нет ли повреждений. Кольцо круглого сечения должно находиться перед уступом головки прибор (F5).

Коротковолновый УФ-прибор предварительной очистки осторожно и с легким нажимом вставьте в крышку фильтра. Цапфы корпуса при этом должны войти в пазы байонетного затвора. Головку прибора с легким нажимом поверните до упора в направлении движения часовой стрелки. Указание: Соединительный кабель напрямую выведите наружу через кабельный проем в корпусе, соединительный кабель не должен защемляться!

Снова установите защитный колпачок коротковолнового УФ-прибора предварительной очистки. Сначала запустить в эксплуатацию фильтровальный насос (C1), затем вставить сетевой штекер коротковолнового УФ-прибора предварительной очистки (C2). Коротковолновая УФ-лампа загорается лишь после полного монтажа напорного фильтра. Проверьте емкость напорного фильтра и все места соединений на герметичность.

### Чистка фильтровального насоса (G)

Выньте насос из воды, открутите ступенчатый шланговый наконечник с кольцом круглого сечения 12 x 4 мм от соединительной резьбы (G1), нажать на фиксаторный рычаг корпуса фильтра (G2), открыть корпус фильтра и вынуть насос (G4). Открутите корпус насоса, снимите рабочее колесо (G5). Корпус насоса, рабочее колесо и корпус фильтра (G3) прочистите чистой водой и щеткой. После выполненной чистки соберите прибор в обратном последовательности (G6-G7).


### Хранение/зимой

При температуре воды менее 8 °С или не позднее ожидаемых заморозков прибор необходимо снять с эксплуатации. Напорный фильтр опорожнить, основательно прочистить и проверить на наличие повреждений. Удалить и почистить все фильтровальные среды, хранить их в сухом и незамерзающем помещении. Фильтровальный насос хранить в погруженном или заполненном состоянии, без замерзания. Штекеры не должны находиться в воде! Место хранения не должно быть доступным для детей. Перекройте емкость фильтра так, чтобы в нее не могла попасть дождевая вода. Опорожните все шланги, трубопроводы и соединения, насколько это возможно.

### Изнашивающиеся детали

Коротковолновая УФ-лампа, кварцевое стекло, фильтровальные среды и ротор являются изнашивающимися деталями, поэтому гарантийное обязательство на них не распространяется.

### Утилизация

 Не утилизировать данный прибор вместе с домашним мусором! Используйте предусмотренную для этого систему. Приведите устройство в состояние, непригодное для использования, путем отрезания кабеля.

Утилизируйте коротковолновые УФ-лампы только через предусмотренную для этого систему возврата.

### Устранение неисправностей

Неисправность	Причина	Устранение
Прибор имеет неудовлетворительную производительность.	Прибор запущен в эксплуатацию недавно	Полный эффект биологической чистки будет достигнут лишь через несколько недель
	Очень загрязненная вода	Удалить водоросли и листву из водоема, заменить воду
	Слишком большая наличность рыб и животных	Ориентировочное значение: рыба длиной приблизительно 60 см на 1 м <sup>3</sup> объема воды в пруду
	Загрязненные фильтровальные среды	Прочистить среды фильтрации
	Загрязнено кварцевое стекло	Демонтировать коротковолновый УФ-прибор и прочистить кварцевое стекло
	Коротковолновая УФ-лампа не имеет достаточной мощности	Лампу необходимо заменить после 8000 эксплуатационных часов
Индикация коротковолновой УФ-лампы не светится	Не подключен сетевой штекер коротковолнового УФ-прибора	Подсоединить сетевой штекер УФ-прибора.
	Дефектная коротковолновая УФ-лампа	Заменить коротковолновую УФ-лампу.
	Дефектное подсоединение	Проверить электрическое соединение
	Перегрелся УФ-прибор	После охлаждения автоматическое включение коротковолнового УФ-прибора
Из впуска пруда не вытекает вода	Не включен сетевой штекер насоса	Включить сетевой штекер насоса
	Забитый выпуск пруда	Прочистить выпуск пруда
	Засорён контейнер фильтра/корпус насоса	Очистите контейнер фильтра/корпус насоса

### Гарантийные условия

Фирма PFG дает 2-годичную гарантию, начиная с даты продажи, на доказуемые дефекты материала и изготовления. Условием предоставления гарантийных услуг является предъявление кассового чека. Гарантийное требование теряется при ненадлежащем обращении, электрическом или механическом повреждении в результате неправильного применения, а также при ненадлежащем ремонте, выполненном неавторизованной мастерской. Ремонт разрешается выполнять только фирме PFG или мастерской, авторизованной фирмой PFG. При предъявлении гарантийных требований высылайте рекламационный прибор или дефектную часть с описанием дефекта и кассовым чеком, включая стоимость доставки, на фирму PFG. Фирма PFG оставляет за собой право выставить счет на монтажные работы. За повреждения, возникшие при транспортировке, фирма PFG ответственности не несет. О них необходимо немедленно заявить транспортной фирме. Другие притязания любого рода, в частности, косвенный ущерб, исключаются. Данная гарантия не затрагивает требований конечного заказчика по отношению к дилерам.



## 原版使用说明书的翻译

### 本使用说明书的注意事项

祝贺您选择了PondoPress 10000该产品。

首次使用本设备之前请仔细阅读本使用说明书并熟悉本设备。所有在该设备上的工作必须按照此说明书进行。

请您一定要遵守安全须知，以便正确及安全地使用设备。

请妥善保管本使用说明书。转让设备时请连同本使用说明书一起转交。

### 图标

在本使用说明书中使用的图标具有以下含义：



#### 由危险的电压造成人员伤害的危险

该图标表示，如果不采取相应措施，可能会有立即导致死亡或者重伤的危险发生。



#### 由一般的危险根源造成人员伤害的危险

该图标表示，如果不采取相应措施，可能会有立即导致死亡或者重伤的危险发生。



为了能无故障运行而作的重要提示。

### 按照规定的使用

PondoPress 10000，以下称为“设备”，和供货范围内的所有其它部件只可以按如下方式使用：

- 用于泵送清水。
- 用于采用机械和生物方法清洁花园池塘水
- 必须在遵守技术数据的前提下运行。

安装在设备中的短波紫外线（UVC）灯用于杀死池水中的水藻和细菌。即使射线量很少，也仍可对眼睛和皮肤造成伤害。严禁将短波紫外线灯在损坏的外壳中或在外壳敞开时使用或者将其用于其它目的。

另外属于供货范围之内还有一个安装在外部的PondoVario 2500 过滤器泵以及5 m长的软管。压力过滤器只允许用随机供应的泵来运行。

以下限制条件适用于本设备：

- 严禁泵送非水液体。
- 严禁在无水流的情况下运行。
- 禁止用于商业或者工业目的。
- 禁止与化学物质、食品、易燃或者易爆物质一起使用。

### 安全说明

PfG本公司已根据当前最新技术水平和现行安全规范制造这种设备。尽管如此，如果不正确使用或不按设备的设计用途使用设备，或不遵守安全注意事项，设备也会造成人员伤亡和财产损失。

为了安全起见，儿童和未滿 16 岁的青少年以及不能识别可能的危险或者不熟悉本使用手册的人员，均不得使  
用本设备。必须看管好儿童，以确保其不会摆弄本设备。

#### 水和电的组合会引发危险

- 如果连接不符合规定或者操作不当，则水和电的组合会因触电而导致死亡或者重伤。
- 在将手伸入水中之前，必须切断水中所有设备的电源。

#### 按规定进行电气安装

- 电气安装必须符合国内的建造规定，并且只允许由电气专业人员进行安装。
- 若通过专业培训后具有专业知识和经验并且能对交给他的工作进行评判和执行，则他被看作电气专业人员。作为专业人员的工作还包括识别可能的危险和遵守当地和国家的相关标准、规范和规定。
- 若有疑问和问题请求助于电气专业人员。
- 只有当设备的电气参数和电源相符时才允许连接设备。设备参数位于设备的铭牌上，或者在包装上，或者在本说明书中。
- 本设备必须通过一个具有最大 30 毫安额定故障电流的故障电流保护装置进行安全保护。
- 延长线和配电器（比如插座板）必须适合于野外使用（防溅水）。
- 本设备到水边的安全距离必须至少 2 米。
- 电源连接导线的截面不得低于标有缩写符号 H05RN-F 的橡胶电缆。延长导线则必须满足 DIN VDE 0620 标准。

- 防止连接插头受潮。
- 请务必将设备接到按规定安装的插座上。

### 安全运行

- 当电线损坏或外壳损坏时，不允许运行本设备。
- 不要拖拽设备的连接导线。
- 敷设电缆时应采取保护措施，以防止损坏并保证不会使人跌到。
- 除使用说明中明确要求外，千万不要打开设备的外壳或其配套零件。
- 请只使用原装备件和配件。
- 决不要对设备进行技术改造。
- 只有经过欧亚瑟授权的用户服务单位才可进行修理。
- 不能更换连接导线。导线损坏时，必须清除设备或者部件。
- 当没有人员在水中时，才可以运行本设备！
- 设备、接口和插头都不是防水的，因此不允许在水下敷设或安装。
- 请保持插座和电源插头干燥。
- 严禁使过滤器中的水溢出。否则会有排空池塘水的危险。

### 安装 (A)

根据所使用的软管直径锯下变径软管接头 (A1)。在过滤器上将锁紧螺母推到变径软管接头上，接着将软管推到或拧到变径软管接头上，并用软管夹头固定。将平密封圈放入锁紧螺母内，并拧到压力过滤器的输入和输出端 (A2)。在过滤器泵上将软管推到或拧到变径软管接头上，用软管夹头固定并拧到过滤器泵的连接螺纹上 (A3)。

### 安放 (B)

请将压力过滤器安放在不会浸水，并且至少离池塘边缘 2 米的坚固平整的地面上。或也可以将过滤器放入地面以下，但是锁紧夹要保持高于地面大约 5 cm 以上。盖子和自由出口处的落差允许最大达到 2 米。请不要将设备放置在阳光直射的地方。为了能在设备上工作进行，要注意保持到盖子的通道畅通。请将过滤器泵在池塘内尽可能水平地安放在坚固且没有污泥的地上，以使它完全被水淹没，并定位在水面以下最多不超过 2 米的地方。泵出口处和水管出口处的落差允许最大达到 2.4 米。

### 投入运行



**注意！小心触电。**

**可能的后果：**死亡或者重伤。

**保护措施：**

- 把手伸入水中之前，请拔下水中所有设备的电源插头。
- 在该设备上作业前，请拔下设备上的电源插头。



**注意！千万不要用高于 0.2 bar 的水压运行设备！**

**注意！千万不要在无水流的情况下运行设备！**

首先要注意安全说明！插上过滤器泵的电源插头 (C1)，等待直到压力过滤器注满水。检查压力过滤器容器和所有接头是否都密封。插上紫外线预净化装置的电源插头，蓝色信号灯亮起 (C2)。套上紫外线预净化装置上的盖罩。

注意事项：新安装的设备在数周后才能达到其全部生物净化效果。自 + 10°C 的水温起才能产生大量细菌活动。

注意事项：安装的温度监控器在过热时自动关闭紫外线灯，在冷却后紫外线灯又重新自动接通。

### 关闭设备

关闭设备的方法是拔下电源插头 (C3, C4)。

## 清洁和保养



**注意！小心触电。**

**可能的后果：**死亡或者重伤。

**保护措施：**

- 把手伸入水中之前，请拔下水中所有设备的电源插头。
- 在该设备上作业前，请拔下设备上的电源插头。

首先要注意遵守安全说明！

请定期检查和清洁到池塘的出水口。应定期清洁过滤器海绵。如果有混浊或肮脏的水流出或流量减小了，则首先要进行快速清洁。如果这还不够，则要进行彻底清洁。通过拧下锁紧螺母拆下过滤器出口处的软管，并固定上一根排污软管。

快速清洁 (D)

重新接通过滤器泵，并用力拉清洁手柄，进行多次

“上下拉动”。按这样的机械方法清洁过滤器海绵，直到有清澈的水流出。

彻底清洁 (E)

必要时清洗或更换过滤器介质。不要使用化学清洗剂。

切断过滤器泵电源 (C4)，通过拧下锁紧螺母的方法拆下所有软管，打开过滤器容器锁住夹子 (E1)，连同过滤海绵块一起取下盖子 (E2)，并将机头放在一块软而干净的垫子上，使过滤器海绵及压环在上面。

通过松开拉杆的螺母拧下压环，取出过滤器海绵，在有流动的水下通过用力挤压的方法进行清洁。生物球、火山岩石、容器、带网格管的盖子以及压环用水冲洗干净 (E3)。推开过滤器海绵，使拉杆进入过滤器海绵的凹槽内。

连同拉杆导向件一起向下套上压环，在拉杆上拧上螺母。网格管必须要完全地位于压环的直径上。从容器上取下盖子的密封件，检查有无损坏。清洁或更换，然后放在容器的上边缘上，连同过滤器海绵块一起将盖子压到容器上，卡入锁住夹子 (E4)。安装过滤器入口处的软管，运行过滤器泵 (C1)，再次冲洗压力过滤器，直至有清澈的水流出。

切断过滤器泵的电源 (C4)，拆下排污软管，重新拧上排水软管，并重新投运过滤器泵 (C1)，然后插上紫外线预净化装置的电源插头 (C2)。

清洁紫外线预净化装置的石英玻璃管 (F)

按下紫外线预净化装置和过滤器泵的电源插头 (C3, C4)，并确保不会被意外地接通。取下紫外线预净化装置的盖罩。

将紫外线预净化装置沿逆时针方向拧到极限位置 (卡口式接头)，并连同O形密封圈一起小心地从过滤器盖子上拔下 (F1)，沿逆时针方向拧下夹紧螺栓，通过稍微向前旋转的方法，连同O形密封圈一起拔下石英玻璃 (F2)。把O形密封圈从石英玻璃上拿下，清洁并检查有无损坏。检查石英玻璃有无损坏，从外面用一块湿布进行清洁。

更换紫外线灯 (F3)

紫外线灯必须在约运行 6000 小时之后进行更换。拉出紫外线灯管并更换。

重要注意事项！只可使用名称和功率数据与铭牌上说明一致的灯管。

检查零件是否损坏，必要时更新。重新装上 O 形密封圈，然后将石英玻璃装入机头中至极限位置。O 形密封圈必须压入到机头和石英玻璃之间的缝隙中。沿顺时针方向拧上夹紧螺栓并用手拧紧 (F4)。检查机头上的 O 形密封圈有无损坏，O 形密封圈必须定位在机头的凸肩前 (F5)。将紫外线预净化装置小心地并稍微加压地推入过滤器盖子内。外壳上的榫头这时必须嵌入卡口式连接的凹槽中。将机头顺时针方向稍微加压地旋转至极限位置。注意事项：连接电缆通过外壳上的电缆孔直接向外敷设，连接电缆不得被夹住！

重新装上紫外线预净化装置盖罩。只有在过滤器泵重新运行之后 (C1)，才可以插上紫外线预净化装置的电源插头 (C2)。

只有在压力过滤器完全安装好之后，紫外线灯才会亮起。检查压力过滤器容器和所有接头是否密封。

清洁过滤器泵 (G)

从水中取出泵，从连接螺纹上拧下带 12 x 4 mm O 形密封圈的变径软管接头 (G1)，按下过滤器外壳的卡钩 (G2)，打开过滤器外壳并取出泵 (G4)。拧下泵外壳，取出叶轮 (G5)。用净水和一把刷子清洁泵外壳、叶轮和过滤器外壳 (G3)。进行清洁后，以相反的顺序安装设备 (G6 - G7)。

**存储 / 过冬**

在水温低于8 °C 或最迟在预期有霜冻时，必须停止使用此设备。排空压力过滤器内的水，进行彻底清洁并检查有无损坏。将所有过滤介质取出并进行清洁，且存储在干燥和无霜冻的地方。将过滤器泵浸入水中或注满水，并且存储在无霜冻的地方。不可以将插头淹没在水中! 保管地点要远离儿童。遮盖过滤器，使雨水不得浸入。尽可能排空所有软管、导管和接头。

**易损件**

紫外线灯、石英玻璃、过滤介质和转子是易损件，不受保用。

**丢弃处理**



本设备不允许当作生活垃圾丢弃处理！请您使用为此准备的回收系统。事前通过剪断电缆将此设备报废。

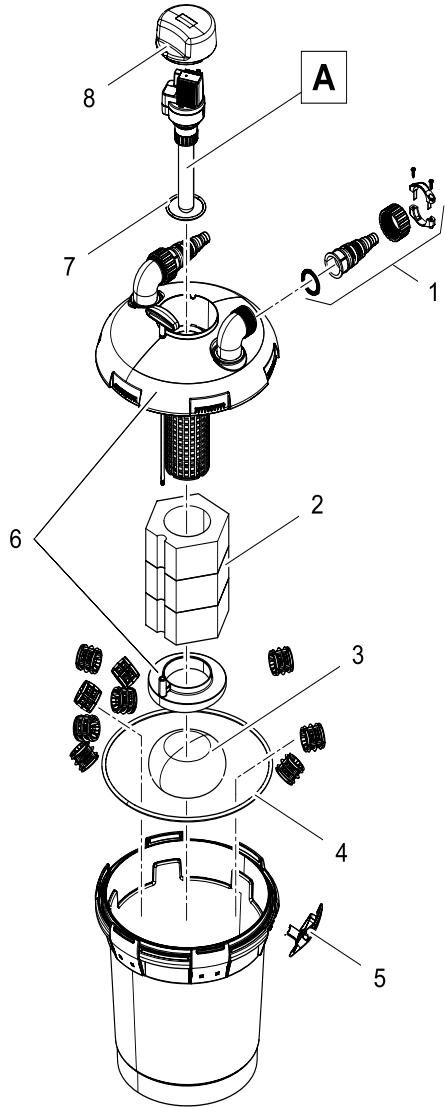
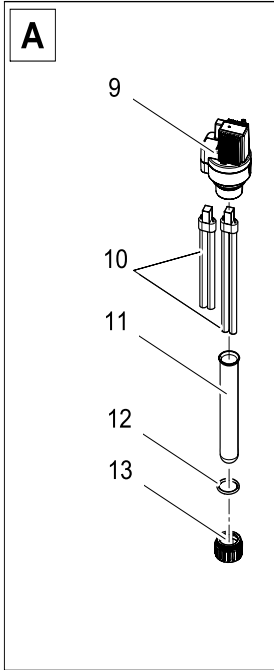
请只通过为此指定的回收系统清除短波紫外线灯管。

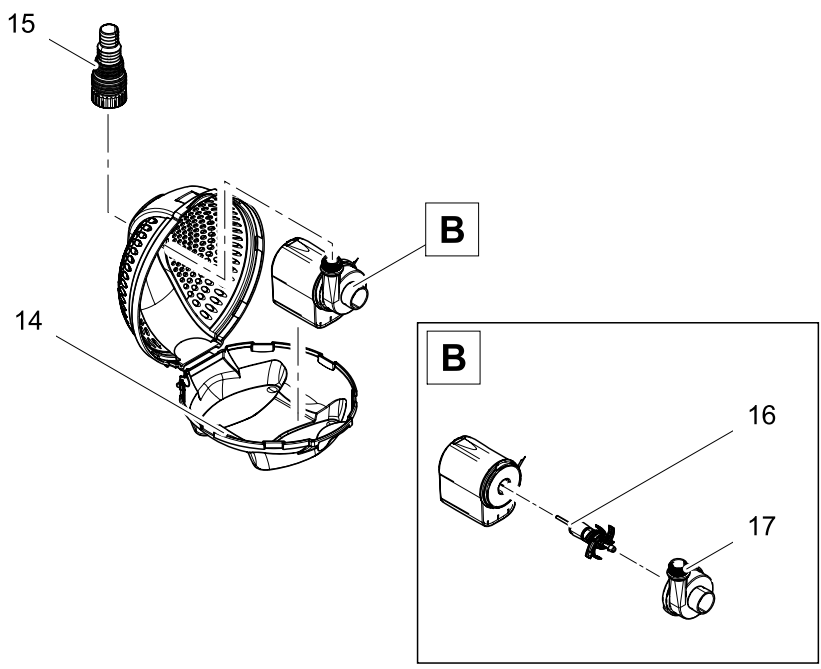
**故障排除**

故障	原因	解决方法
设备性能不能令人满意	设备运行时间还不长	只有在运行数周以后，才可以获得全部的生物净化效果。
	水太脏	从池塘中清除水藻和树叶，更换水
	池塘中的鱼和水栖动物太多	标准值：在 1 m³ 的池塘水内鱼的长度以 60 cm 左右为宜。
	过滤介质脏了	清洁过滤介质
	石英玻璃管脏了	拆下紫外线装置，清洁石英玻璃
紫外线灯管的指示灯不亮	紫外线灯管不起作用了	紫外线灯管在运行 8000 小时后必须更新。
	紫外线装置的电源插头没有插上	连接紫外线装置的电源插头
	紫外线灯管坏了	更换紫外线灯管
	连接有故障	检查电气连接
没有水从池塘进水口排出	紫外线装置过热	冷却之后紫外线装置自动接通
	泵电源插头没有插上	插上泵电源插头
	池塘进水口堵塞	清洁池塘进水口
	过滤箱 / 泵外壳堵塞	清洁过滤箱 / 泵外壳

**保用条件**

PfG 对可提供证明的材料和生产错误提供自购买日期起 2 年的保用。保用的条件是提供购买凭证。不恰当的操作以及由于不按规定的使用或者由于未经授权的工厂不恰当的修理而造成的电气或机械损坏不在保用之列。只有 PfG 或经 PfG 授权的工厂才可以进行修理。在申报保用要求时，请连同故障描述一起自费把有问题的设备或损坏的零件以及购买凭证寄给 PfG 公司。PfG 保留收取安装费用的权利。PfG 公司对运输损坏不承担责任。运输损坏应立刻向运输商索赔。进一步的要求，特别是间接损失这类，都不在保用之列。此保用不影响最终用户对销售商所提出的要求□









**PfG GmbH**  
Tecklenburger Straße 161  
D - 48469 Hörstel  
Germany  
[www.pontec.com](http://www.pontec.com)



28521/11F