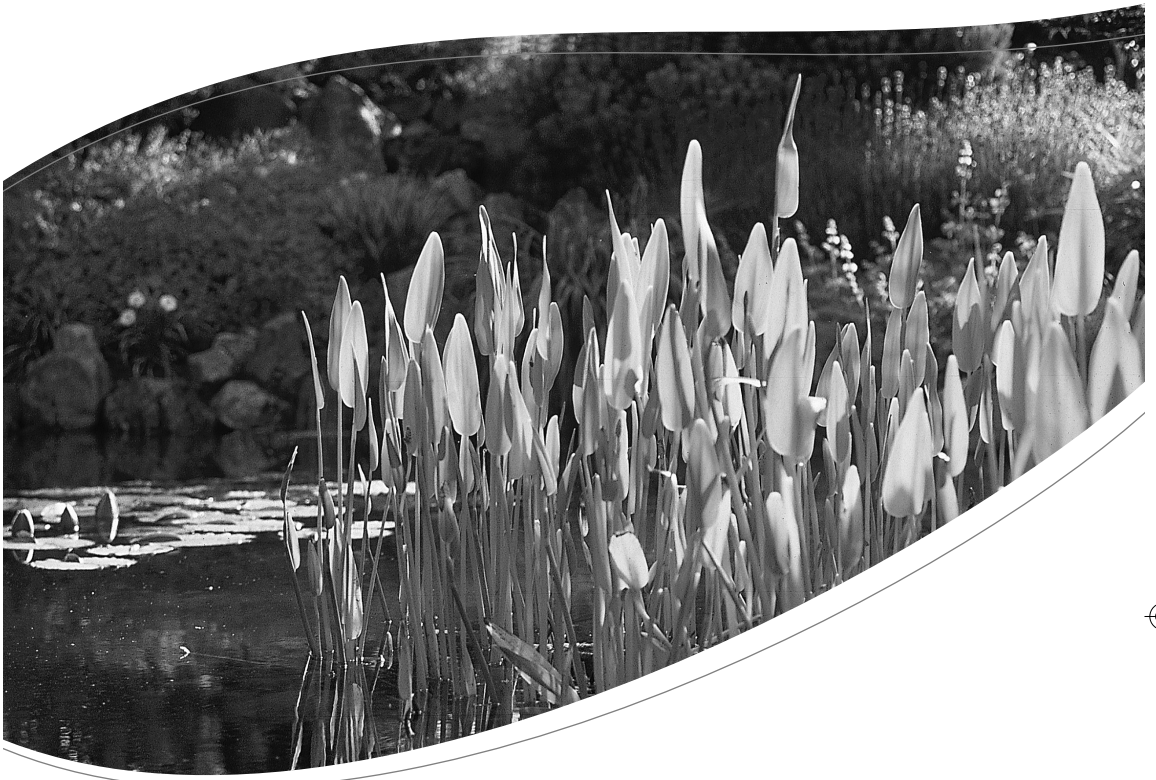




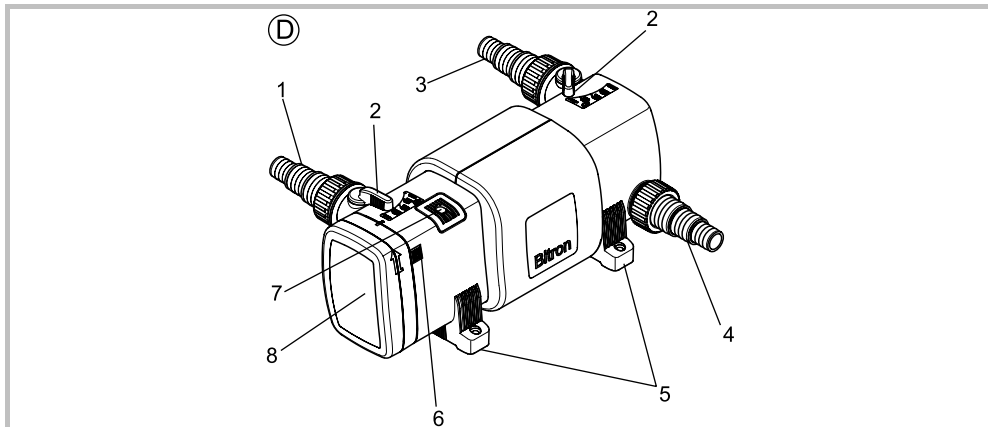
Oase
LIVING WATER



BITRON C 36/55/72/110

Operating instructions
Instrucciones de uso
Notice d'emploi

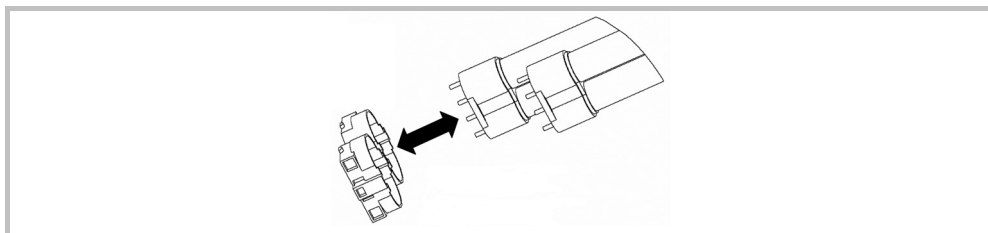




	1	2	3	4	5	6	7	8
GB	Water outlet UVC	Rotary handle	Water outlet bypass	Water supply	Foot	Safety engagement lever	Inspection glass	Unit head
ES	Salida de agua UVC	Puño giratorio	Salida de agua derivación	Entrada de agua	Pie	Palanca de retención de seguridad	Mirilla	Cabeza del equipo
FR	Sortie d'eau UVC	Poignée tournante	Sortie d'eau Bypass	Arrivée d'eau	Pied-support	Levier à cran de sécurité	Verreregard	Tête d'appareil

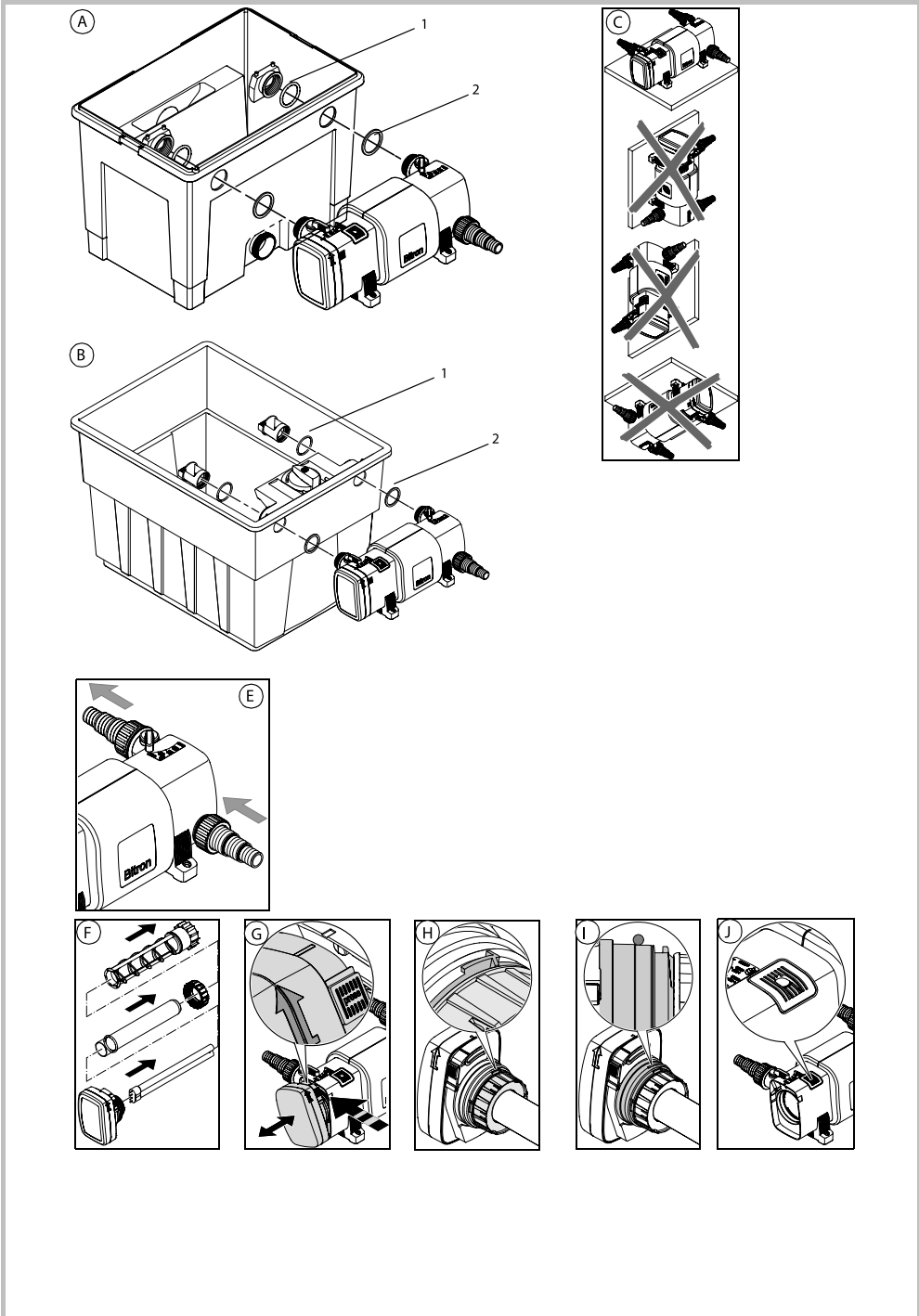


**Attention!
Cuidado!**



GB	Attention! Check the lamps for tight seating, if the UVC light does not function.
ES	Cuidado! Si no funciona la luz UVC controle el asiento fijo de las lámparas.
FR	Attention! Au cas où la lumière UV n'apparaît pas, contrôler le bon positionnement des lampes.





Information about these operating instructions

Welcome to OASE Living Water. You made a good choice with the purchase of this product **Bitron C 36/55/72/110**. Prior to commissioning the unit, please read the instructions of use carefully and fully familiarise yourself with the unit. Ensure that all work on and with this unit is only carried out in accordance with these instructions. Please strictly follow the enclosed instructions to ensure safe and correct handling of the product. Keep these instructions in a safe place! Please also hand over the instructions when passing the unit on to a new owner.

Symbols used in these instructions

The symbols used in this operating manual have the following meanings:



Risk of injury to persons due to dangerous electrical voltage

This symbol indicates an imminent danger, which can lead to death or severe injuries if the appropriate measures are not taken.



Risk of personal injury caused by a general source of danger

This symbol indicates an imminent danger, which can lead to death or severe injuries if the appropriate measures are not taken.



Important information for trouble-free operation.

Intended use

Bitron C 36/55/72/110, in the following termed "unit", and all other parts from the delivery scope may be used exclusively as follows:

- For cleaning garden ponds.
- Operation under observance of the technical data.

The UVC lamp installed in the unit is intended to kill algae and bacteria in the pond water. Even in small doses, its radiation is harmful for eyes and skin. Never use the UVC lamp in a defective housing or outside the housing, or any other purpose other than that intended.

The following restrictions apply to the unit:

- Never use the unit to convey fluids other than water.
- Never run the unit without water.
- Do not use for commercial or industrial purposes.
- Do not use in conjunction with chemicals, foodstuff, easily flammable or explosive substances.



Important! Ensure that the filter will not overflow. Danger of emptying the pond.



Important! The unit is equipped with a permanent magnet. The magnetic field may affect the function of pacemakers.

Use other than that intended

This unit can be dangerous and cause harm to persons if not used in accordance with these instructions. Any use not in accordance with these instructions or modification(s) to the unit will void the limited warranty.

Installation

Install the unit horizontally, with its feet down (C). Choose a place for the unit which cannot be flooded! Minimum distance between the unit and the pond: 6.6 ft (2 m). Install the unit so that it is not exposed to direct sun radiation. Ensure that the unit will never run without water!

During installation (A and B), observe the correct position of the flat seal (2) and the O ring (1).

Start-up



Attention! Ultra-violet radiation.

Possible consequences: Eye or skin injury from burns.

Protective measures:

- Never operate the UVC lamp outside its housing.
- Never operate the UVC lamp in a housing that is defective.



Attention! Breakable glass.

Possible consequences: Injury of your hands caused by cuts.

Protective measures: Handle both quartz glass and UVC lamp with care.



Attention! Never operate the unit without water or without pump strainer casing!

This is how to connect the power supply:

Switching on: Connect power plug to the socket. The unit switches on immediately when the power connection is established.

Switching off: Disconnect the power plug.

Switch on the pump and wait until the unit is filled with water. Check all connections for leaks. Connect the power supply. Check the function of the UVC lamp and the cleaning rotor at the inspection glass (D-7). Both functions are OK, when an alternating bright/dark blue light is visible.

Bypass

The water flow can be controlled by the bypass system. The water flows into the unit from the supply (D-4). Depending on the setting, part of the water can drain directly through the water outlet (D-3) whereas the other part is radiated with UVC light in the unit and drains via the water outlet (D-1). Optimum cleaning is only achieved when the water through-flow is correctly set. The correct setting complies with delivery rate (l/h) of your pump; for this purpose, both rotary handles (D-3, D-4) must be set to the same delivery rate.

Changing the UVC lamp

Change the UVC lamp after approx. 8.000 operating hours (G).

Adhere to the safety information given above! Press the safety engagement lever (D-6), turn the unit head in the direction of the arrow up to the stop and carefully pull out including the cleaning rotor. Remove the cleaning rotor from the quartz glass. Undo the clamping screw (H) by turning counter-clockwise, and remove the quartz glass including the O ring with a slight turning movement.

Pull out the UVC lamp (F) and replace. The rubber band on the original UVC lamp was intended as transport security and need not be replaced. The UVC lamp only lights up after the complete re-assembly of the unit.

Important! Only use lamps with the designation and rating of which comply with those on the type plate.

Remove the O ring from the quartz glass, clean and check for damage. Clean the quartz glass outer face with a moist cloth. Check the quartz glass for damage prior to refitting. Refit the O ring on the quartz glass, insert the quartz glass in the unit head against the stop. Press the O ring into the gap between unit head and quartz glass. The O ring will be pressed into its correct final position by the action of the clamping screw. Screw in the clamping screw clockwise (H) against the stop. Slide the cleaning rotor onto the quartz glass. Check the O ring at the unit head for damage and correct seating. Ensure that the O ring is seated in front of the recess at the unit head (I). Carefully push the unit head into the housing. During this action, the cleaning rotor and the quartz glass are pushed into the rear mounting inside the housing. The inner marking at the unit head must coincide with the marking (G) on the housing. Carefully push the unit head into the housing up against the stop.

Note: If the unit head cannot be completely pushed on, check that the clamping screw is fully screwed in against the stop. Turn the unit head opposite to the arrow direction against the stop while exerting slight pressure (markings on the unit head and the housing are aligned). Ensure that the safety engagement lever engages. Start up the pump first, then connect the power supply.

Changing the cleaning rotor

The cleaning rotor has to be replaced when the racing surface is worn down to the wear marking ridges. Adhere to the safety information given above! Press the safety engagement lever, turn the unit head (G) in the direction of the arrow up to the stop and carefully pull out including the cleaning rotor. Remove and replace the cleaning rotor from the quartz glass. Re-assemble in the reverse order, in the same manner described under changing the UVC lamp. Start up the pump first, then the unit.

Maintenance and cleaning



Attention! Dangerous electrical voltage.

Possible consequences: Death or severe injury.

Protective measures:

- Prior to reaching into the water, disconnect the power supply to all units used in the water.
- Disconnect the power plug prior to carrying out work on the unit.

Automatic cleaning

The cleaning rotor is continuously guided through the water flow around the quartz glass tube. The unit must run permanently. Operation in intervals could lead to stubborn soiling and furring which have to be removed by manual cleaning.

Cleaning the quartz glass tube (G)

Adhere to the safety information given above! Press the safety engagement lever, turn the unit head in the direction of the arrow up to the stop and carefully pull out including the cleaning rotor. Remove the cleaning rotor from the quartz glass and clean thoroughly. Also thoroughly clean the inner and outer surfaces of the housing. Clean the quartz glass using a moist cloth, and slide the cleaning rotor onto the quartz glass. Re-assemble in the reverse order, in the same manner described under changing the UVC lamp. Start up the pump first, then connect the power supply.

Cleaning the inspection glass (J)

Adhere to the safety information given above! Press the safety engagement lever, turn the unit head in the direction of the arrow up to the stop and carefully pull out including the cleaning rotor. Clean the inspection glass inner and outer surfaces.

Note: The inspection glass cannot be removed! Re-assemble in the reverse order, in the same manner described under changing UVC lamp. Start up the pump first, then connect the power supply.

Remedy of faults

Trouble shooting	Cause	Remedy
Cloudy water	<ul style="list-style-type: none"> - UVC lamp does not light up. - Cleaning rotor/quartz glass tube soiled - Incorrect pump flow rate (unit) - Brown suspended material, deposits at the bottom - Pond extremely dirty - Lamp has no UVC capacity - Incorrect bypass adjustment 	<ul style="list-style-type: none"> - Check electrical connections - Cleaning - See installation - Remove algae and leaves, prevent the ingress of dirt - Check water values, change the water - Check the lamp, change the lamp after 8,000/h - Check the setting, note the pump capacity
No water flow at the water outlets	<ul style="list-style-type: none"> - Flow nozzle blocked - Water outlets dirty 	<ul style="list-style-type: none"> - Disconnect power supply, switch off the pump. - Clean the flow nozzle or the water outlets
Water supply	<ul style="list-style-type: none"> - Rotor does not turn 	<ul style="list-style-type: none"> - Insert a flow nozzle because of insufficient water pressure

Storage/Over-wintering

Remove the unit at temperatures below zero degrees centigrade. Thoroughly clean and check the unit for damage.



Store the unit immersed in water or filled with water in a frost-free place. Do not flood the power plug!

Wear parts

The UVC lamp, the quartz glass, the clamping screw and the rotor are wear parts and not subject to warranty.

Disposal



Do not dispose of this unit with domestic waste! For disposal purposes, please use the return system provided. Disable the unit beforehand by cutting off the cables.

Only dispose of the UVC lamp by using the return system provided for this purpose.

Indicaciones sobre estas instrucciones de uso

Bienvenido a OASE Living Water. La compra del producto **Bitron C 36/55/72/110** es una buena decisión.

Lea minuciosamente las instrucciones y familiarícese con el equipo antes de usar el mismo por primera vez. Todos los trabajos en y con este equipo sólo se deben ejecutar conforme a estas instrucciones.

Por favor siga estrictamente las instrucciones adjuntas para asegurar el correcto uso y seguridad del producto.

Guarde cuidadosamente estas instrucciones. Entregue estas instrucciones al nuevo propietario en caso de cambio de propietario.

Símbolos en estas instrucciones

Los símbolos que se emplean en estas instrucciones de uso tienen el siguiente significado:



Peligro de daños a personas por tensión eléctrica peligrosa

El símbolo indica un peligro inminente que puede provocar la muerte o graves lesiones si no se toman las medidas correspondientes.



Peligro de daños de personas por una fuente de peligro general

El símbolo indica un peligro inminente que puede provocar la muerte o graves lesiones si no se toman las medidas correspondientes.



Indicación importante para un funcionamiento sin fallos.

Uso conforme a lo prescrito

Bitron C 36/55/72/110, denominado a continuación "equipo" y todas las otras piezas incluidas en el suministro se deben emplear exclusivamente como sigue:

- Para limpiar los estanques de jardín.
- Operación observando los datos técnicos.

La lámpara UVC montada en el equipo sirve para matar las algas y bacterias en el agua de estanque. Su radiación es peligrosa para los ojos y la piel, también en pequeñas dosificaciones. La lámpara UVC nunca se debe emplear en una carcasa defectuosa o fuera de su carcasa o para otros fines.

Para el equipo son válidas las siguientes limitaciones:

- No transporte nunca otros líquidos que no sea el agua.
- No opere nunca sin circulación de agua.
- No emplee el equipo para fines industriales.
- No emplee el equipo en combinación con productos químicos, alimentos y sustancias fácilmente inflamables o explosivos.



¡Importante! Por ninguna razón se debe rebosar el filtro. Existe peligro de que se vacíe el estanque.



¡Importante! El equipo está equipado con un imán permanente. El campo magnético puede influir en el marcapasos.

Uso no conforme a lo prescrito

Si no se cumplen las indicaciones contenidas en estas instrucciones de uso expira todo tipo de garantía y responsabilidad y se pueden producir peligros para las personas.

Emplazamiento

El equipo se tiene que instalar horizontal y con los pies hacia abajo (C). Posicione el equipo a prueba de inundación. La distancia del equipo al estanque tiene que ser como mínimo de 6.6 ft (2 m). Emplace el equipo de forma que no esté expuesto a la radiación directa del sol. Asegure que el equipo nunca se opere sin circulación de agua. Tenga en cuenta para el montaje (A y B) el posicionamiento correcto de la junta plana (2) y del anillo en O (1).

Puesta en marcha



¡Atención! Radiación ultravioleta.

Posibles consecuencias: Lesión de los ojos o la piel por quemadura.

Medidas de protección:

- No opere nunca la lámpara UVC fuera de la carcasa.
- No opere nunca la lámpara UVC en una carcasa defectuosa.



¡Atención! Vidrio frágil.

Posibles consecuencias: Lesión de corte en las manos.

Medidas de protección: Manipule con cuidado el vidrio cuarzoso y la lámpara UVC.



¡Atención! No opere nunca el equipo sin circulación de agua o sin filtro de bomba.

De la siguiente forma establece la alimentación eléctrica:

Conexión: Enchufe la clavija de red en el tomacorriente. El equipo se conecta inmediatamente cuando se haya realizado la conexión eléctrica.

Desconexión: Saque la clavija de la red.

Conecte la bomba y espere hasta que el equipo esté lleno con agua. Compruebe la hermeticidad de todas las conexiones. Enchufe la clavija a la red. Compruebe la función de la lámpara UVC y del rotor de limpieza en la mirilla (D-7). Las dos funciones están en orden si la luz tenue se ilumina azul y alternativamente clara y oscura.

Derivación

El caudal de agua se puede regular por el sistema de derivación. El agua fluye en el equipo por el suministro de agua (D-4). De acuerdo al ajuste puede escurrir una parte del agua directamente por la salida de agua (D-3) mientras que la otra parte se irradia con luz UVC y escurre por la salida de agua (D-1). Una limpieza óptima sólo se alcanza con un ajuste correcto del caudal de agua. El ajuste correcto corresponde a la capacidad de elevación (l/h) de su bomba. Ajuste para esto los dos puños giratorios (D-3, D-4) a la misma potencia.

Cambio de la lámpara UVC

La lámpara UVC se tiene que cambiar después de unas 8000 horas de servicio (G).

Tenga antes en cuenta las indicaciones de seguridad. Pulse la palanca de retención de seguridad (D-6), gire la cabeza del equipo en el sentido de la flecha hasta que tope y sáquela cuidadosamente con el rotor de limpieza. Quite el rotor de limpieza del cristal de cuarzo. Gire el tornillo de apriete (H) contrario al sentido de las manecillas del reloj y saque el cristal de cuarzo con el anillo en O con un giro ligero. Saque y cambie la lámpara UVC (F). La cinta de goma en la lámpara UVC original es un seguro de transporte y no se tiene que cambiar. La lámpara UVC se ilumina después del montaje completo del equipo.

¡Importante! Sólo se deben emplear lámparas cuya denominación y especificación de potencia coincidan con las especificaciones en la placa de datos técnicos.

Desmonte el anillo en O del cristal de cuarzo, límpielo y compruebe si presenta daños. Limpie el cristal de cuarzo por afuera con un paño húmedo. Antes del montaje compruebe si está dañado el cristal de cuarzo. Coloque de nuevo el anillo en O en el cristal de cuarzo e introduzca el cristal de cuarzo hasta que tope en la cabeza del equipo. El anillo en O se tiene que presionar en la ranura entre la cabeza del equipo y el cristal de cuarzo. Por el tornillo de apriete se presiona más tarde el anillo en O a la posición final correcta. Atornille el tornillo de apriete en el sentido de las manecillas del reloj (H) hasta que tope. Desplace el rotor de limpieza al cristal de cuarzo. Controle el anillo en O en la cabeza del equipo en cuanto a daños y asiento correcto. El anillo en O tiene que estar asentado delante del escalón en la cabeza del equipo (I). Desplace cuidadosamente la cabeza del equipo en la caja. El rotor de limpieza y el cristal de cuarzo se empujan para esto al asiento trasero en el interior de la caja. La marca interior en la cabeza del equipo tiene que coincidir con la marca (G) en la caja. Desplace cuidadosamente la cabeza del equipo en la caja hasta que tope. Nota: En caso que no se pueda empujar completamente la cabeza del equipo compruebe si el tornillo de apriete está atornillado hasta el tope. Gire la cabeza del equipo ejerciendo una ligera presión contrario al sentido de la flecha hasta que tope (las marcas en la cabeza del equipo y la caja indican una con la otra). La palanca de retención de seguridad se tiene que enclavar. Ponga primero de nuevo la bomba en servicio y enchufe después la clavija de red en el tomacorriente.

Cambio del rotor de limpieza

En caso que la superficie de rodadura se haya desgastado hasta los nervios de las marcas de desgaste se tiene que cambiar el rotor de limpieza. Tenga antes en cuenta las indicaciones de seguridad. Pulse la palanca de retención de seguridad, gire la cabeza (G) del equipo en el sentido de la flecha hasta que tope y sáquela cuidadosamente con el rotor de limpieza. Quite el rotor de limpieza del cristal de cuarzo y sustítuyalo. Realice el montaje en secuencia contraria al cambio de la lámpara UVC. Ponga primero en servicio la bomba y después el equipo.

Limpieza y mantenimiento



¡Atención! Tensión eléctrica peligrosa.

Posibles consecuencias: La muerte o lesiones graves.

Medidas de protección:

- Saque las clavijas de red de todos los equipos que se encuentran en el agua antes de tocar el agua.
- Saque la clavija de red del equipo antes de realizar trabajos en el equipo.

Limpieza automática

El rotor de limpieza se guía continuamente por la corriente de agua alrededor del tubo de cristal de cuarzo. El equipo se tiene que operar permanentemente. En el servicio de intervalos pueden tener lugar ensuciamientos e incrustaciones calcáreas persistentes que se tienen que eliminar con una limpieza manual.

Limpieza del tubo de cristal de cuarzo (G)

Tenga antes en cuenta las indicaciones de seguridad. Pulse la palanca de retención de seguridad, gire la cabeza del equipo en el sentido de la flecha hasta que tope y sáquela cuidadosamente con el rotor de limpieza. Quite el rotor de limpieza del cristal de cuarzo y límpiolo minuciosamente. Limpie también minuciosamente la caja por adentro y por afuera. Limpie el cristal de cuarzo con un paño húmedo y desplace el rotor de limpieza al cristal de cuarzo. Realice el montaje en secuencia contraria al cambio de la lámpara UVC. Ponga primero de nuevo la bomba en servicio y enchufe después la clavija de red del equipo en el tomacorriente.

Limpieza de la mirilla (J)

Tenga antes en cuenta las indicaciones de seguridad. Pulse la palanca de retención de seguridad, gire la cabeza del equipo en el sentido de la flecha hasta que tope y sáquela cuidadosamente con el rotor de limpieza. Limpie la mirilla por adentro y por afuera. Nota: ¡La mirilla no se puede desmontar! Realice el montaje en secuencia contraria al cambio de la de la lámpara UVC. Ponga primero de nuevo la bomba en servicio y enchufe después la clavija de red del equipo en el tomacorriente.

Eliminación de fallos

Fallo	Causa	Ayuda
Agua turbia	<ul style="list-style-type: none"> - La lámpara UVC no se ilumina. - El rotor de limpieza / tubo de cristal de cuarzo está sucio - Caudal de la bomba, del equipo no correcto - Material suspendido pardo, desciende al fondo - Estanque extremadamente sucio - La lámpara no tiene ninguna potencia UVC - El ajuste de la derivación no es correcto 	<ul style="list-style-type: none"> - Compruebe las conexiones eléctricas - Realice una limpieza - Véase instalación - Quite las algas y las hojas, evite la entrada de suciedad - Compruebe los valores del agua, cambie el agua - Compruebe la lámpara y cámbiela después de 8000/h - Compruebe el ajuste, tenga en cuenta la capacidad de la bomba
No fluye agua por las salidas de agua	<ul style="list-style-type: none"> - Tobera de flujo obstruida - Salidas de agua sucias 	<ul style="list-style-type: none"> - Saque la clavija de la red, desconecte la bomba. - Limpie la tobera de flujo y/o las salidas de agua
Entrada de agua	<ul style="list-style-type: none"> - El rotor no gira 	<ul style="list-style-type: none"> - Emplee la tobera de flujo, porque la presión de agua es muy pequeña

Almacenamiento / Conservación durante el invierno

Desinstale el equipo en caso de heladas. Limpie minuciosamente el equipo y compruebe si está dañado.



Guarde el equipo sumergido en el agua o llenado con agua y protéjalo contra las heladas. ¡No sumerja el enchufe en el agua!

Piezas de desgaste

La lámpara UVC, el cristal de cuarzo, el tornillo de apriete y el rotor son piezas de desgaste y no no están incluidos en la garantía

Desecho



¡Este equipo no se debe desechar en la basura doméstica! Deseche el equipo sólo a través de un sistema de recogida previsto. Corte el cable para inutilizar el equipo.

Deseche la lámpara UVC a través del sistema de recogida previsto.

Remarques relatives à cette notice d'emploi

Bienvenue chez OASE Living Water. Avec l'acquisition du produit, **Bitron C 36/55/72/110** vous avez fait le bon choix. Avant la première utilisation de l'appareil, lire attentivement cette notice d'emploi et se familiariser avec l'appareil. Tous les travaux effectués avec et sur cet appareil devront être exécutés conformément aux directives ci-jointes. Respecter impérativement les consignes de sécurité relatives à une utilisation correcte et en toute sécurité. Conserver soigneusement cette notice d'emploi. Lors d'un changement de propriétaire, prière de transmettre également cette notice d'emploi.

Symboles dans cette notice d'emploi

Les symboles utilisés dans cette notice d'emploi ont les significations suivantes :



Risque de dommages aux personnes dû à une tension électrique dangereuse

Le symbole attire l'attention sur un danger directement imminent pouvant entraîner la mort ou des blessures graves si les mesures correspondantes ne sont pas prises.



Risque de dommages aux personnes dû à une source de danger générale

Le symbole attire l'attention sur un danger directement imminent pouvant entraîner la mort ou des blessures graves si les mesures correspondantes ne sont pas prises.



Consigne importante pour un fonctionnement exempt de dérangement.

Utilisation conforme à la finalité

Bitron C 36/55/72/110, appelé par la suite "appareil", et toutes les autres pièces faisant partie de la livraison ne peuvent être utilisées que comme suit :

- Pour le nettoyage de bassins de jardin.
- Exploitation dans le respect des données techniques.

La lampe UVC intégrée dans l'appareil sert à détruire les algues et les bactéries se trouvant dans l'eau du bassin/de l'étang. Son rayonnement est également dangereux pour les yeux et la peau même à faibles doses. La lampe UVC ne doit jamais être utilisée dans un boîtier défectueux, ni en dehors de son boîtier, ni dans d'autres buts que ceux prévus par sa finalité.

Les restrictions suivantes sont valables pour l'appareil :

- Ne jamais refouler des liquides autres que de l'eau.
- Ne jamais utiliser sans débit d'eau.
- Ne pas utiliser à des fins commerciales ou industrielles.
- Ne pas utiliser en relation avec des produits chimiques, des produits alimentaires, des matériaux facilement inflammables ou explosifs.



Important! Le filtre ne doit jamais déborder, en aucun cas. Risque de vidange de l'étang/bassin.



Important ! L'appareil est équipé d'un aimant permanent. Le champ magnétique peut influencer un stimulateur cardiaque.

Utilisation non conforme à la finalité

Le non-respect des consignes reprises dans cette notice d'emploi entraîne l'annulation de la garantie et de la responsabilité et des risques pour les personnes émanant de l'appareil peuvent en résulter.

Mise en place

El equipo se tiene que instalar horizontal y con los pies hacia abajo (C). Posicione el equipo a prueba de inundación. La distancia del equipo al estanco tiene que ser como mínimo de 6 ft (2 m). Emplace el equipo de forma que no esté expuesto a la radiación directa del sol. Asegure que el equipo nunca se opere sin circulación de agua.

Tenga en cuenta para el montaje (A y B) el posicionamiento correcto de la junta plana (2) y del anillo en O (1).

Mise en service



Attention ! Rayonnement ultraviolet.

Conséquences éventuelles : Blessures des yeux ou de la peau par brûlure.

Mesures de protection :

- ne jamais faire marcher la lampe UVC en dehors du boîtier.
- ne jamais faire marcher la lampe UVC dans un boîtier défectueux.



Attention ! Verre fragile.

Conséquences éventuelles : coupures au niveau des mains.

Mesures de protection : traiter le verre à quartz et la lampe UVC avec précaution.



Attention ! Ne jamais utiliser l'appareil sans débit d'eau ou sans filtre de pompe !

Méthode pour établir l'alimentation en courant :

Mise en circuit : Brancher la prise de secteur dans la prise de courant. L'appareil se met immédiatement en marche dès que la connexion avec le réseau est établie.

Mise hors circuit : Retirer la prise de secteur.

Mettre la pompe en circuit et attendre jusqu'à ce que l'appareil soit rempli d'eau. Vérifier l'étanchéité de tous les raccords. Brancher la prise de secteur. Vérifier le fonctionnement de la lampe UVC et du rotor de nettoyage à travers le verre-regard (D-7). Les deux fonctions sont correctes lorsque la lueur bleue passe en alternance du clair au sombre.

Bypass

Le débit d'eau peut être réglé au moyen du système bypass. L'eau entre dans l'appareil par l'arrivée d'eau (D-4). En fonction du réglage, une partie de l'eau peut directement s'écouler via la sortie d'eau (D-3) pendant que l'autre partie est traitée par la lampe UVC dans l'appareil et s'écoule ensuite par la sortie d'eau (D-1). Un nettoyage optimal est obtenu par le réglage correct du débit d'eau. Le réglage correct correspond à la capacité de refoulement (l/h) de votre pompe, pour cela régler les deux poignées tournantes (D-3, D-4) sur la même capacité.

Remplacement de la lampe UVC

Il est nécessaire de remplacer la lampe UVC après environ 8000 heures de service (G).

Respecter auparavant les informations de sécurité ! Appuyer sur le levier à cran de sécurité (D-6), tourner la tête de l'appareil dans le sens de la flèche jusqu'à la butée et la retirer prudemment en même temps que le rotor de nettoyage. Enlever le rotor de nettoyage du verre à quartz. Tourner la vis de serrage (H) dans le sens inverse des aiguilles d'une montre et retirer le verre à quartz avec le joint torique en exerçant un léger mouvement de rotation.

Retirer et remplacer la lampe UVC (F). La bande élastique se trouvant sur la lampe UVC d'origine est une sécurité de transport et ne doit pas être remplacée. La lampe UVC fonctionne uniquement après le montage complet de l'appareil.

Important ! N'employer que des lampes dont la désignation et la puissance

[W = Watt] correspondent aux indications fournies sur la plaque signalétique

Retirer le joint torique du verre à quartz, le nettoyer et vérifier qu'il ne soit pas endommagé. Nettoyer l'extérieur du verre à quartz avec un chiffon humide. Contrôler la présence éventuelle de détériorations sur le verre à quartz avant de le remonter. Replacer le joint torique sur le verre à quartz et insérer ce dernier jusqu'à la butée dans la tête d'appareil. Le joint torique doit être pressé dans la fente comprise entre la tête d'appareil et le verre à quartz. La vis de serrage permettra par la suite de serrer le joint torique dans la position finale correcte. Tourner la vis de serrage dans le sens des aiguilles d'une montre (H) jusqu'à la butée. Pousser le rotor de nettoyage sur le verre à quartz. Contrôler la présence éventuelle de détériorations sur le joint torique de la tête d'appareil et vérifier qu'il soit bien positionné. Le joint torique posé sur le rebord de la tête d'appareil (I). Faire glisser prudemment la tête de l'appareil dans le carter. Le rotor de nettoyage et le verre à quartz sont alors poussés dans le logement arrière à l'intérieur du carter. Le repère intérieur sur la tête d'appareil doit correspondre au repère (G) se trouvant sur le carter. Pousser prudemment la tête de l'appareil jusqu'à la butée dans le carter. Remarque : Si la tête d'appareil ne se laisse pas complètement engager, vérifier si la vis de serrage est bien vissée jusqu'à la butée. Tourner la tête de l'appareil en exerçant une légère pression dans le sens opposé à la direction de la flèche jusqu'à la butée (les repères sur la tête d'appareil et sur le carter sont superposés). Le levier à cran de sécurité doit s'enclencher. Remettre tout d'abord la pompe en circuit puis brancher la fiche de contact dans la prise de courant.

Remplacement du rotor de nettoyage

Lorsque la surface de roulement est usée jusqu'aux nervures de marquage d'usure, il est nécessaire de remplacer le rotor de nettoyage.

Respecter auparavant les informations de sécurité ! Appuyer sur le levier à cran de sécurité, tourner la tête de l'appareil (G) dans le sens de la flèche jusqu'à la butée et la retirer prudemment avec le rotor de nettoyage. Enlever le rotor de nettoyage du verre à quartz. Montage en sens inverse comme pour le remplacement de la lampe UVC. Remettre tout d'abord la pompe en circuit puis l'appareil.

Nettoyage et entretien



Attention ! Tension électrique dangereuse.

Conséquences éventuelles : mort ou blessures graves.

Mesures de protection :

- Retirer la prise de secteur de tous les appareils se trouvant dans l'eau avant de toucher l'eau.
- Retirer la prise de secteur de l'appareil avant de procéder à des travaux sur l'appareil !

Nettoyage automatique

Le rotor de nettoyage est guidé en permanence autour du tube de verre à quartz par le courant d'eau. L'appareil doit être utilisé en permanence. Lors d'une exploitation à intervalles, des impuretés tenaces et des dépôts calcaires peuvent survenir, qui doivent être éliminées manuellement.

Nettoyage du tube de verre à quartz (G)

Respecter auparavant les informations de sécurité ! Appuyer sur le levier à cran de sécurité, tourner la tête de l'appareil dans le sens de la flèche jusqu'à la butée et la retirer prudemment en même temps que le rotor de nettoyage. Retirer le rotor de nettoyage du verre à quartz et le nettoyer à fond. Nettoyer également à fond l'intérieur et l'extérieur du carter de manière approfondie. Nettoyer le verre à quartz avec un chiffon humide et pousser le rotor de nettoyage sur le verre à quartz. Montage en sens inverse comme pour le remplacement de la lampe UVC. Remettre tout d'abord la pompe en circuit puis brancher la fiche de contact de l'appareil dans la prise de courant.

Nettoyage du verre-regard (J)

Respecter auparavant les informations de sécurité ! Appuyer sur le levier à cran de sécurité, tourner la tête de l'appareil dans le sens de la flèche jusqu'à la butée et la retirer prudemment en même temps que le rotor de nettoyage. Nettoyer l'intérieur et l'extérieur du verre-regard.

Remarque : Le verre-regard n'est pas démontable ! Montage dans le sens inverse comme pour le remplacement de la lampe UVC. Remettre tout d'abord la pompe en circuit puis brancher la fiche de contact de l'appareil dans la prise de courant.

Élimination des dérangements

Problème	Cause	Remède
L'eau n'est pas claire	<ul style="list-style-type: none"> - La lampe UVC ne fonctionne pas. - Rotor de nettoyage/verre à quartz encrassé - Débits de pompe, appareil incorrect. - Matière en suspension marron, coule au fond - Etang extrêmement pollué - La lampe n'a aucun rendement UVC - Le réglage de bypass n'est pas en ordre 	<ul style="list-style-type: none"> - Vérifier les raccordements électriques - Nettoyer - Voir installation - Retirer les algues et les feuilles, empêcher la chute desaleté - Contrôler les valeurs de l'eau, changer l'eau - Contrôler la lampe et la remplacer après 8000/h - Vérifier les réglages, contrôler le rendement de la pompe
L'eau ne s'écoule pas aux sorties prévues à cet effet	<ul style="list-style-type: none"> - Buse du courant d'eau bloquée - Sorties d'eau encrassées 	<ul style="list-style-type: none"> - Retirer la fiche de contact, mettre la pompe hors circuit. - Nettoyer la buse de courant d'eau voire la sortie d'eau
Arrivée d'eau	<ul style="list-style-type: none"> - Le rotor ne tourne pas 	<ul style="list-style-type: none"> - Utiliser la buse de courant d'eau car la pression d'eau est trop faible

Stockage/entreposage pour l'hiver

Il est nécessaire de retirer l'appareil en cas de gel. Effectuer un nettoyage approfondi et contrôler la présence éventuelle de dommages sur l'appareil.



Stocker l'appareil immergé dans l'eau ou rempli d'eau et à l'abri du gel. La prise ne doit pas se trouver sous l'eau !

Pièces d'usure

En cas de câble de secteur défectueux, veuillez recycler l'appareil conformément aux réglementations légales en vigueur. La lampe UVC doit être recyclée séparément. Adressez-vous à votre distributeur spécialisé.

Recyclage










L'appareil ne doit pas être jeté avec les ordures ménagères ! Prière d'utiliser le système de reprise prévu à cet effet. Rendez l'appareil inutilisable en sectionnant le câble auparavant.

Éliminer la lampe UVC par le biais du système de reprise prévu à cet effet.

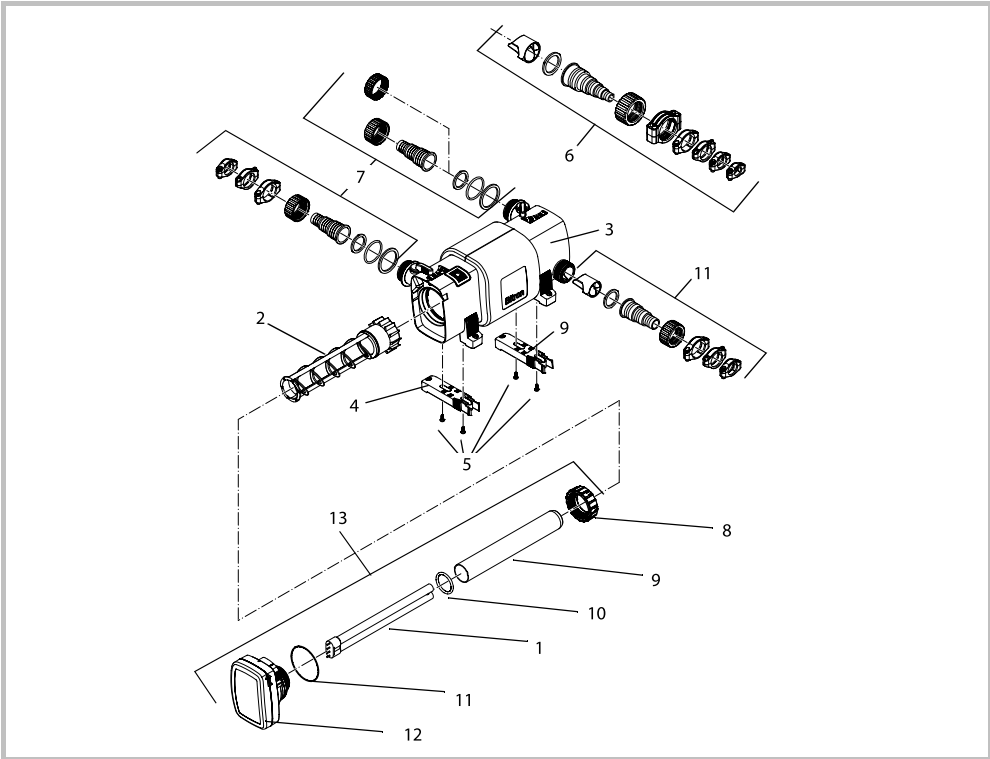
Technical data

GB	Type	Dimensions	Weight	Rated voltage	Power consumption	Operating pressure	UVC lamp	Cable length	Water temperature
ES	Tipo	Dimensiones	Peso	Tensión nominal	Consumo de potencia	Presión de servicio	Lámpara UVC	Longitud del cable	Temperatura del agua
FR	Type	Dimensions	Poids	Tension nominale	Puissance absorbée	Pression de service	Lampe UVC	Longueur de câble	Température de l'eau
Bitron	36C	23.7 x 7 x 7.3 in 603 x 180 x 185 mm	12.1 lbs 5.5 kg	110-120 V / 60 Hz	36 W	7.25 psi / 0.5 bar	36 W, TC-L(UV-C)	16.4 ft 5.0 m	min. 46 °F min. +8 °C
	55C		55 W		55 W, TC-L(UV-C)				
	72C	29 x 8.5 x 5.1 in 731 x 215 x 195 mm	14.3 lbs 6.5 kg		72 W	14.5 psi / 1.0 bar	2 x 36 W, TC-L(UV-C)		
	110C				110 W	2 x 55 W, TC-L(UV-C)			

IP 24

GB	Protection to prevent touching dangerous components. Splashing water protected.						 
ES	Protección contra contacto con las partes peligrosas. A prueba de salpicaduras.	¡Atención! Radiación UVC peligrosa.	Proteja-se contra la radiación directa del sol.	Desinstale el equipo en caso de heladas.	Atención: Campo magnético.	La lámpara se apropia para la fijación directa en superficies de fijación normales inflamables.	¡Atención! Lea las instrucciones de uso.
FR	Protection contre le contact de pièces dangereuses. Protection contre les projections d'eau.	Attention ! Rayonnement UVC dangereux !	A protéger du rayonnement solaire direct.	En cas de gel, retirer/l'appareil !	Attention champ magnétique !	La lampe est prévue pour une fixation directe sur des surfaces de fixation d'une inflammabilité normale.	Attention ! Lire la notice/emploi !

Pos	36C	55C	72C	110C
1	55432	56636	2 x 55432	2 x 56636
2	35069	35069	35327	35327
3	35112	35112	35329	35329
4	35028	35028	35335	35335
5	22853	22853	22853	22853
6	35091	35091	35321	35321
7	35092	35092	35092	35092
8	35113	35113	35330	35330
9	26042	26042	27118	27118
10	26143	26143	27117	27117
11	24850	24850	27148	27148
12	13997	13998	14000	14020
13	22329	22339	22340	22346







OASE North America Inc. - www.oase-livingwater.com

22356/06-13