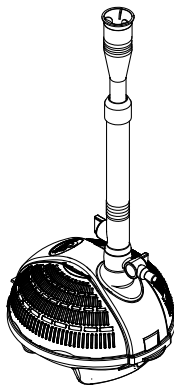




DE	Gebrauchsanleitung
EN	Operating instructions
FR	Notice d'emploi
NL	Gebruiksaanwijzing
ES	Instrucciones de uso
PT	Instruções de uso
IT	Istruzioni d'uso
DA	Brugsanvisning
NO	Bruksanvisning
SV	Bruksanvisning
FI	Käyttöohje
HU	Használati útmutató
PL	Instrukcja użytkowania
CS	Návod k použití
SK	Návod na použitie
SL	Navodila za uporabo
HR	Uputa o upotrebi
RO	Instrucțiuni de folosință
BG	Упътване за употреба
UK	Посібник з експлуатації
RU	Руководство по эксплуатации

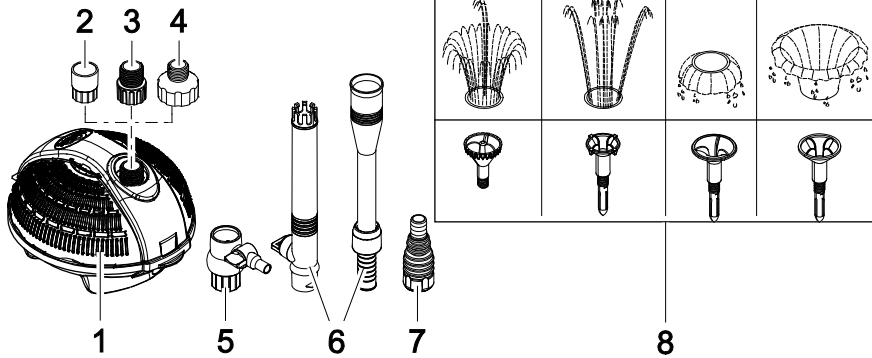
# PondoVario

750 / 1000 / 1500 / 2500 / 3500





A



PondoVario 750/1000: 1, 2, 6, 8

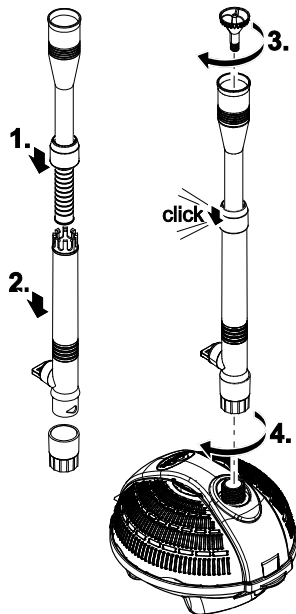
PondoVario 1500/2500: 1, 3, 5, 6, 7, 8

PondoVario 3500: 1, 4, 5, 6, 7, 8

PVO0001

B

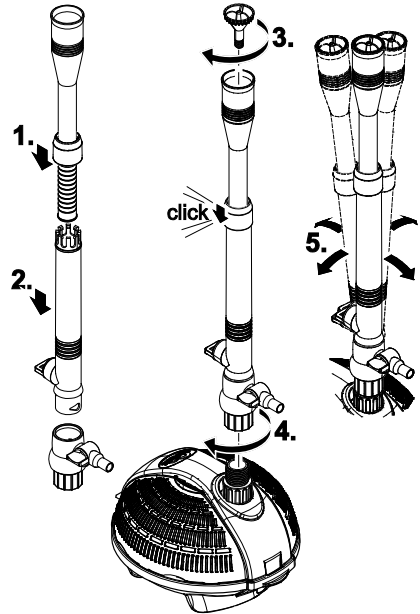
PondoVario 750/1000



PVO0008

C

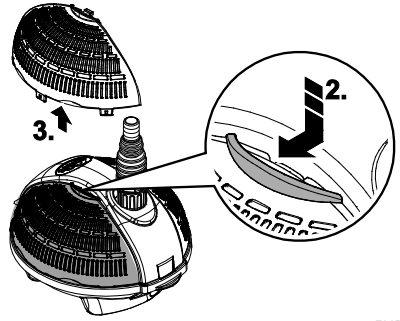
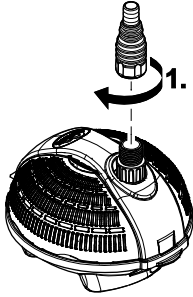
PondoVario 1500/2500/3500



PVO0002

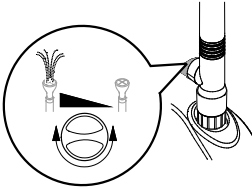


**D** PondoVario 1500/2500/3500



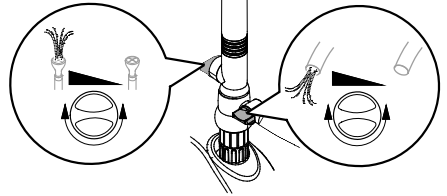
PVO0003

**E** PondoVario 750/1000



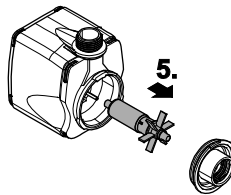
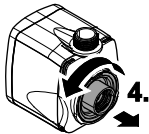
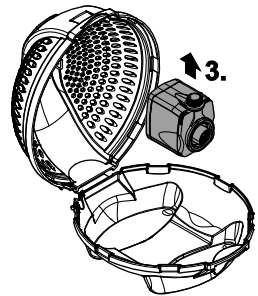
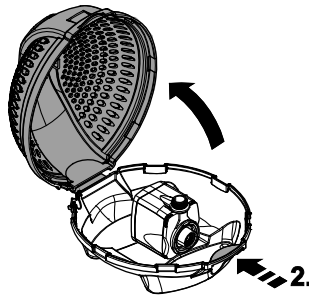
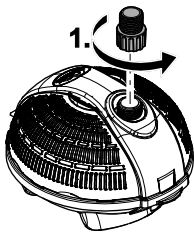
PVO0009

**F** PondoVario 1500/2500/3500



PVO0004

**G**



PVO0005 1

** WARNUNG**

- Dieses Gerät kann von Kindern ab 8 Jahren und darüber sowie von Personen mit verringerten physischen, sensorischen oder mentalen Fähigkeiten oder Mangel an Erfahrung und Wissen benutzt werden, wenn sie beaufsichtigt oder bezüglich des sicheren Gebrauchs des Gerätes unterwiesen wurden und die daraus resultierenden Gefahren verstehen.
- Kinder dürfen nicht mit dem Gerät spielen.
- Reinigung und Benutzerwartung dürfen nicht von Kindern ohne Beaufsichtigung durchgeführt werden.
- Das Gerät muss über eine Fehlerstrom-Schutzeinrichtung mit einem Bemessungsfehlerstrom von maximal 30 mA abgesichert sein.
- Gerät nur anschließen, wenn die elektrischen Daten von Gerät und Stromversorgung übereinstimmen. Die Gerätedaten befinden sich auf dem Typenschild am Gerät, auf der Verpackung oder in dieser Anleitung.
- Tod oder schwere Verletzungen durch Stromschlag sind möglich! Bevor Sie ins Wasser greifen, alle elektrischen Geräte im Wasser vom Stromnetz trennen.
- Gerät nur betreiben, wenn sich keine Personen im Wasser aufhalten.
- Gerät nicht verwenden, wenn elektrische Leitungen oder Gehäuse beschädigt sind.
- Eine beschädigte Anschlussleitung kann nicht ersetzt werden. Gerät entsorgen.

## Sicherheitshinweise

### Vorschriftsmäßige elektrische Installation

- Elektrische Installationen müssen den nationalen Errichterbestimmungen entsprechen und dürfen nur von einer Elektrofachkraft vorgenommen werden.
- Eine Person gilt als Elektrofachkraft, wenn sie auf Grund ihrer fachlichen Ausbildung, Kenntnisse und Erfahrungen befähigt und berechtigt ist, die ihr übertragenen Arbeiten zu beurteilen und durchzuführen. Das Arbeiten als Fachkraft umfasst auch das Erkennen möglicher Gefahren und das Beachten einschlägiger regionaler und nationaler Normen, Vorschriften und Bestimmungen.
- Bei Fragen und Problemen wenden Sie sich an eine Elektrofachkraft.
- Verlängerungsleitungen und Stromverteiler (z. B. Steckdosenleisten) müssen für die Verwendung im Freien geeignet sein (spritzwassergeschützt).
- Steckerverbindungen vor Feuchtigkeit schützen.
- Gerät nur an einer vorschriftsmäßig installierten Steckdose anschließen.

### Sicherer Betrieb

- Die Laufeinheit im Gerät enthält einen Magneten mit starkem Magnetfeld, das Herzschrittmacher oder implantierte Defibrillatoren (ICD) beeinflussen kann. Mindestens 0,2 m Abstand zwischen Implantat und Magnet einhalten.
- Halten Sie die Steckdose und den Netzstecker trocken.
- Gerät nicht an der elektrischen Leitung tragen oder ziehen.
- Leitungen geschützt vor Beschädigungen verlegen und darauf achten, dass niemand darüber fallen kann.
- Niemals technische Änderungen am Gerät vornehmen.
- Am Gerät nur Arbeiten durchführen, die beschrieben sind.
- Nur Original-Ersatzteile und -Zubehör für das Gerät verwenden.

### Hinweise zu dieser Gebrauchsanleitung

Mit dem Kauf des Produkts **PondoVario 750 / 1000 / 1500 / 2500 / 3500** haben Sie eine gute Wahl getroffen.

Lesen Sie vor der ersten Benutzung des Gerätes die Anleitung sorgfältig und machen Sie sich mit dem Gerät vertraut.

Alle Arbeiten an und mit diesem Gerät dürfen nur gemäß der vorliegenden Anleitung durchgeführt werden.

Beachten Sie unbedingt die Sicherheitshinweise für den richtigen und sicheren Gebrauch.

Bewahren Sie diese Anleitung sorgfältig auf. Bei Besitzerwechsel geben Sie bitte die Anleitung weiter.

### Warnhinweise in dieser Anleitung

Die Warnhinweise in dieser Anleitung sind durch Signalworte klassifiziert, die das Ausmaß der Gefährdung anzeigen.



#### WARNUNG

- Bezeichnet eine möglicherweise gefährliche Situation.
- Bei Nichtbeachtung kann Tod oder schwerste Verletzung die Folge sein.



#### VORSICHT

- Bezeichnet eine möglicherweise gefährliche Situation.
- Bei Nichtbeachtung kann leichte oder geringfügige Verletzung die Folge sein.



#### HINWEIS

Informationen, die zum besseren Verständnis oder der Vorbeugung möglicher Sach- oder Umweltschäden dienen.

### Verweise in dieser Anleitung

A Verweis auf eine Abbildung, z. B. Abbildung A.

→ Verweis auf ein anderes Kapitel.

## Produktbeschreibung

PondoVario 750 / 1000 / 1500 / 2500 / 3500 ist eine Wasserspielpumpe für Gartenteiche, Zierbrunnen und (ab PondoVario 1500) für kleine Bachläufe.

- Temperaturschutz durch eingebauten Temperaturwächter.
- Teleskopverlängerung mit verschiedenen Düsen

PondoVario 1500/2500/3500

- Schwenkbare Teleskopverlängerung (Kugelgelenk).
- Zweiter, separat regulierbarer Abgang.
- Abnehmbare Feinfilter für Bachlauf- oder Filterspeisung

## Lieferumfang und Geräteaufbau

□ A		Pondovario		
		750/1000	1500/2500	3500
1	Filtergehäuse mit Filterpumpe	1 ST	1 ST	1 ST
2	Übergangsstück	1 ST	-	-
3	Übergangsstück – Befestigt die Filterpumpe am Filterdeckel	-	1 ST	-
4	Reduzierstück	-	-	1 ST
5	Kugelgelenk mit regulierbarem Ausgang (∅ 9 mm)	-	1 ST	1 ST
6	Teleskopverlängerung, 2-teilig, bestehend aus Aussenrohr und Innenrohr	1 ST	1 ST	1 ST
7	Stufenschlauchtülle	-	1 ST	1 ST
8	Düsen	4 ST	4 ST	4 ST

## Bestimmungsgemäße Verwendung

PondoVario 750 / 1000 / 1500 / 2500 / 3500, "Gerät" genannt, darf ausschließlich wie folgt verwendet werden:

- Zum Pumpen von normalem Teichwasser für Filter- und Bachlaufanlagen.
- Betrieb unter Einhaltung der technischen Daten.

Für das Gerät gelten folgende Einschränkungen:

- Nicht in Schwimmteichen verwenden.
- Niemals mit anderen Flüssigkeiten als Wasser betreiben.
- Niemals ohne Wasserdurchfluss betreiben.
- Nicht in Verbindung mit Chemikalien, Lebensmitteln, leicht brennbaren oder explosiven Stoffen einsetzen.

## Aufstellen und Anschließen

### Betrieb als Wasserspielpumpe

#### PondoVario 750/1000

So gehen Sie vor:

□ B

Teleskopverlängerung zusammenbauen: Innenrohr in das Außenrohr stecken und mit Überwurfhülse sichern.

Teleskopverlängerung in das Übergangsstück stecken.

Gewünschte Düse in die Teleskopverlängerung stecken und eindrehen.

Teleskopverlängerung mit Übergangsstück an die Pumpe schrauben und handfest anziehen.

Das Gerät im Teich auf einem festen, schlammfreien Untergrund waagrecht so aufstellen, dass es komplett mit Wasser bedeckt ist.

**PondoVario 1500/2500/3500**

So gehen Sie vor:

C

Teleskopverlängerung zusammenbauen: Innenrohr in das Außenrohr stecken und mit Überwurfhülse sichern.  
Teleskopverlängerung auf das Kugelgelenk stecken.

Das Regelventil der Teleskopverlängerung und Ausgang des Kugelgelenks so gegenüberliegend ausrichten, dass am Ausgang des Kugelgelenks Wasser austreten kann.

- Das Regelventil der Teleskopverlängerung und der Ausgang des Kugelgelenks müssen gegenüberliegend ausgerichtet sein, damit am Ausgang des Kugelgelenks Wasser austreten kann.
- Über den regulierbaren Ausgang am Kugelgelenk kann ein Bachlauf gespeist werden.

Gewünschte Düse in die Teleskopverlängerung stecken und eindrehen.

Kugelgelenk auf das Übergangsstück der Pumpe schrauben und handfest anziehen.

- Teleskopverlängerung über das Kugelgelenk senkrecht ausrichten.

Das Gerät im Teich auf einem festen, schlammfreien Untergrund waagrecht so aufstellen, dass es komplett mit Wasser bedeckt ist.

**Betrieb als Bachlaufpumpe oder Filterpumpe****PondoVario 1500/2500/3500**

So gehen Sie vor:

D

Stufenschlauchtülle auf das Übergangsstück der Pumpe schrauben und handfest anziehen.

Rasthaken am Filtergehäuse betätigen.

Filterschalen abnehmen.

Das Gerät im Teich auf einem festen, schlammfreien Untergrund waagrecht aufstellen, so dass es komplett mit Wasser bedeckt ist.

Maximale Aufstelltiefe: 2 m unter dem Wasserspiegel.

**Inbetriebnahme****HINWEIS**

Die Pumpe darf nicht trockenlaufen. Andernfalls wird die Pumpe zerstört.

- Während des Betriebs muss die Pumpe stets geflutet sein.
- Regelmäßig den Wasserstand kontrollieren.

So stellen Sie die Stromversorgung her:

**Einschalten:** Gerät mit dem Netz verbinden. Das Gerät schaltet sich sofort ein.

**Ausschalten:** Gerät vom Netz trennen.

**Betrieb als Wasserspielpumpe**

Die Form der Fontäne kann nach dem Aufstellen und Anschließen durch unterschiedlich tiefes Eindrehen der Düsen angepasst werden.

**PondoVario 750/1000**

E

- An der Teleskopverlängerung das Regelventil drehen, bis das gewünschte Wasserbild dargestellt wird.

**PondoVario 1500/2500/3500**

F

- An der Teleskopverlängerung das Regelventil drehen, bis das gewünschte Wasserbild dargestellt wird.
- Gegebenenfalls am Kugelgelenk das Regelventil drehen, bis die gewünschte Durchflussmenge erreicht ist.

## Störungsbeseitigung

Störung	Ursache	Abhilfe
Das Gerät läuft nicht	Netzspannung fehlt	Netzspannung überprüfen
Förderleistung ungenügend	Laufrad blockiert	Laufrad reinigen
	Filterschale verstopft	Filterschale reinigen
	Zu hohe Druckverluste in den Leitungen	Schlauchlänge und Verbindungsteile auf Minimum reduzieren, Schläuche möglichst gerade verlegen
Gerät schaltet nach kurzer Laufzeit ab	Wassertemperatur zu hoch	Maximale Wassertemperatur von + 35 °C beachten

## Reinigung und Wartung



**ACHTUNG!** Gefährliche elektrische Spannung.

**Mögliche Folgen:** Tod oder schwere Verletzungen.

**Schutzmaßnahmen:**

- Elektrische Geräte und Installationen mit Bemessungsspannung  $U > 12 \text{ V AC}$  oder  $U > 30 \text{ V DC}$ , die im Wasser liegen: Geräte und Installationen spannungsfrei schalten, bevor Sie ins Wasser greifen.
- Vor Arbeiten am Gerät, Gerät spannungsfrei schalten.
- Gegen unbeabsichtigtes Wiedereinschalten sichern.

---

Empfehlung zur Reinigung:

- Gerät nach Bedarf, aber mindestens 2-mal jährlich, reinigen.
  - An der Pumpe besonders Laufeinheit und Pumpengehäuse reinigen.
- 

- Keine aggressiven Reinigungsmittel oder chemische Lösungen verwenden, da sie das Gehäuse beschädigen oder die Funktion des Geräts beeinträchtigen können.
- Empfohlene Reinigungsmittel bei hartnäckigen Verkalkungen:
  - Essig- und chlorfreien Haushaltsreiniger.
- Nach dem Reinigen alle Teile mit klarem Wasser gründlich abspülen.

### Pumpe reinigen

So gehen Sie vor:

G

Übergangsstück (mit Teleskopverlängerung oder Stufenschlauchtülle) von der Pumpe abschrauben.

Rasthaken am Filtergehäuse betätigen und Filtergehäuse öffnen.

Pumpengehäuse entgegen dem Uhrzeigersinn drehen und entfernen (Bajonetverschluss).

Laufeinheit herausziehen (Magnetwiderstand).

Alle Teile abspülen.

Gerät in umgekehrter Reihenfolge zusammenbauen.

### Verschleißteile

- Laufeinheit



## Lagern/Überwintern

Bei Frost muss das Gerät deinstalliert werden. Führen Sie eine gründliche Reinigung durch, prüfen Sie das Gerät auf Beschädigung und bewahren es getaucht oder befüllt und frostfrei auf. Der Stecker darf nicht überflutet werden!

## Reparatur

Bei folgenden Ereignissen ist eine Reparatur nicht möglich. Das Gerät muss ersetzt werden.

- Für ein defektes Bauteil gibt es kein Ersatzteil, das von PFG GmbH zugelassen ist.
- Eine mit dem Gerät fest verbundene elektrische Leitung ist beschädigt oder gekürzt.

## Entsorgung



### HINWEIS

Dieses Gerät darf nicht als Hausmüll entsorgt werden.

- Gerät durch Abschneiden der Kabel unbrauchbar machen und über das dafür vorgesehene Rücknahmesystem entsorgen.

## Garantiebedingungen

PfG gewährt 3 Jahre Garantie ab Verkaufsdatum auf nachweisbare Material- und Fabrikationsfehler. Verschleißteile, wie z.B. Leuchtmittel etc. sind nicht Bestandteile der Garantie. Voraussetzung für die Garantieleistung ist die Vorlage des Kaufbeleges. Der Garantieanspruch erlischt bei unsachgemäßer Handhabung, elektrischer oder mechanischer Beschädigung durch missbräuchliche Anwendung sowie bei unsachgemäßer Reparatur durch nicht autorisierte Werkstätten. Reparaturen dürfen nur von PfG oder von PfG autorisierten Werkstätten durchgeführt werden. Bei der Anmeldung von Garantieansprüchen senden Sie das beanstandete Gerät oder das defekte Teil mit Fehlerbeschreibung und Kaufbeleg frei Haus an PfG. PfG behält sich vor Montagekosten in Rechnung zu stellen. Für Transportschäden haftet PfG nicht. Diese müssen umgehend gegen den Transporteur geltend gemacht werden. Weitergehende Ansprüche, gleich welcher Art, insbesondere für Folgeschäden, sind ausgeschlossen. Diese Garantie berührt nicht die Ansprüche des Endkunden gegen den Händler.

** WARNING**

- This unit can be used by children aged 8 and above and by persons with reduced physical, sensory or mental capabilities or lack of experience and knowledge if they are supervised or have been instructed on how to use the unit in a safe way and they understand the hazards involved.
- Do not allow children to play with the unit.
- Only allow children to carry out cleaning and user maintenance under supervision.
- Ensure that the unit is fused for a rated fault current of max. 30 mA by means of a fault current protection device.
- Only connect the unit if the electrical data of the unit and the power supply correspond. The unit data is to be found on the unit type plate, on the packaging or in this manual.
- Possible death or severe injury from electrocution! Before reaching into the water, disconnect all electrical units in the water from the mains.
- Only operate the unit if no persons are in the water.
- Do not use the unit if electrical cables or housings are damaged.
- A damaged connection cable cannot be replaced. Dispose of the unit.

## Safety information

### Correct electrical installation

- Electrical installations must meet the national regulations and may only be carried out by a qualified electrician.
- A person is regarded as a qualified electrician if, due to his/her vocational education, knowledge and experience, he or she is capable of and authorised to judge and carry out the work commissioned to him/her. This also includes the recognition of possible hazards and the adherence to the pertinent regional and national standards, rules and regulations.
- For your own safety, please consult a qualified electrician.
- Extension cables and power distributors (e.g. outlet strips) must be suitable for outdoor use (splash-proof).
- Protect the plug connection from moisture.
- Only connect the unit to a correctly fitted socket.

### Safe operation

- The impeller unit in the pump contains a magnet with a strong magnetic field that may affect the operation of pace-makers or implantable cardioverter defibrillators (ICDs). Always keep magnets at least 0.2 m away from implanted devices.
- Keep the socket and power plug dry.
- Never carry or pull the unit by the electrical cable.
- Route cables such that they are protected from damage and do not present a tripping hazard.
- Never carry out technical changes to the unit.
- Only carry out work on the unit described here.
- Only use original spare parts and accessories for the unit.

### Information about these operating instructions

You made a good choice with the purchase of this product **PondoVario 750 / 1000 / 1500 / 2500 / 3500**.

Prior to commissioning the unit, please read the instructions of use carefully and fully familiarise yourself with the unit.

Ensure that all work on and with this unit is only carried out in accordance with these instructions.

Adhere to the safety information for the correct and safe use of the unit.

Keep these instructions in a safe place! Please also hand over the instructions when passing the unit on to a new owner.

### Warnings used in these instructions

The warning information is categorised by signal words, which indicate the extent of the hazard.



#### WARNING

- Indicates a possibly hazardous situation.
- Non-observance may lead to death or serious injuries.



#### CAUTION

- Indicates a possibly hazardous situation.
- Non-observance may lead to slight or minor injuries.



#### NOTE

Information for the purpose of clarification or for preventing possible damage to assets or to the environment.

### Cross-references used in these instructions

- A reference to a figure, e.g. figure A.
- Reference to another section.

## Product Description

PondoVario 750 / 1000 / 1500 / 2500 / 3500 is a fountain pump for garden ponds, ornamental fountains and (from PondoVario 1500) for small water courses.

- Temperature protection by built-in temperature monitor.
- Telescopic extension with various nozzles

PondoVario 1500/2500/3500

- Pivoting telescopic extension (ball joint).
- Second, separately adjustable outlet.
- Removable fine-mesh filters for feeding a water course or filter

## Delivery scope and unit configuration

□ A		Pondovario		
		750/1000	1500/2500	3500
1	Filter housing with filter pump	1 x	1 x	1 x
2	Transition piece	1 x	-	-
3	Transition piece – Fastens the filter pump to the filter cover	-	1 x	-
4	Reduction element	-	-	1 x
5	Ball joint with adjustable outlet (∅ 9 mm)	-	1 x	1 x
6	Telescopic extension, two-part, consisting of an external and an internal pipe	1 x	1 x	1 x
7	Stepped hose connection	-	1 x	1 x
8	Nozzles	4 x	4 x	4 x

## Intended use

PondoVario 750 / 1000 / 1500 / 2500 / 3500, referred to as "unit", may only be used as specified in the following:

- For pumping normal pond water for filters and water courses.
- Operate in accordance with instructions.

The following restrictions apply to the unit:

- Do not use in swimming ponds.
- Never use the unit with fluids other than water.
- Never run the unit without water.
- Do not use in conjunction with chemicals, foodstuff, easily flammable or explosive substances.

## Installation and connection

### Use as a fountain pump

#### PondoVario 750/1000

How to proceed:

□ B

Assembling the telescopic extension: Insert the internal pipe into the external pipe and secure with the retaining collar.

Insert the telescopic extension into the transition piece.

Insert and screw the desired nozzle into the telescopic extension.

Screw the telescopic extension with transition piece onto the pump and hand-tighten.

Install the unit in the pond in a horizontal position on firm, sludge-free ground and ensure that it is completely covered with water.

**PondoVario 1500/2500/3500**

How to proceed:

C

Assembling the telescopic extension: Insert the internal pipe into the external pipe and secure with the retaining collar. Fit the telescopic extension onto the ball joint.

Ensure that the control valve on the telescopic extension and the outlet of the ball joint are aligned opposite each other so that water can exit from the outlet of the ball joint.

- Ensure that the control valve on the telescopic extension and the outlet of the ball joint are aligned opposite each other so that water can exit from the outlet of the ball joint.
- The adjustable outlet on the ball joint can be used for feeding a water course.

Insert and screw the desired nozzle into the telescopic extension.

Screw the ball joint onto the transition piece of the pump and hand-tighten.

- Vertically align the telescopic extension via the ball joint.

Install the unit in the pond in a horizontal position on firm, sludge-free ground and ensure that it is completely covered with water.

**Use as a water course pump or filter pump****PondoVario 1500/2500/3500**

How to proceed:

D

Screw the stepped hose adapter onto the transition piece of the pump and hand-tighten.

Actuate the engagement hooks on the filter housing.

Remove the strainer casing.

Place the unit in the pond on a horizontal, firm and sludge-free base and ensure that it is completely covered by water.

Maximum installation depth: 2 m below the surface of the water.

**Commissioning/start-up****NOTE**

Never allow the pump to run dry. Otherwise the pump will be destroyed.

- Ensure that the pump is always flooded during operation.
- Regularly check the water level.

This is how to connect the power supply:

**Switching on:** Connect the unit to the mains. The unit switches on immediately.

**Switching off:** Disconnect the unit from the mains.

**Use as a fountain pump**

After installation and connection, adjust the shape of the fountain by changing the screw-in depth of the nozzles.

**PondoVario 750/1000**

E

- Turn the control valve on the telescopic extension to achieve the desired spray pattern.

**PondoVario 1500/2500/3500**

F

- Turn the control valve on the telescopic extension to achieve the desired spray pattern.
- If necessary, turn the control valve on the ball joint to achieve the desired flow rate.

## Remedy of faults

Malfunction	Cause	Remedy
The unit is not operating	No mains voltage	Check mains voltage
Insufficient delivery rate	Impeller blocked	Clean impeller
	Strainer casing clogged	Clean strainer casing
	Excessive pressure losses in the hoses	Reduce hose length and connecting parts to a minimum, route hoses as straight as possible
Unit switches off after a short running period	Water temperature too high	Note maximum water temperature of +35 °C

## Maintenance and cleaning



**ATTENTION!** Dangerous electrical voltage.

**Possible consequences:** Death or severe injury.

**Protective measures:**

- Electrical units and installations with a rated voltage of  $U > 12 \text{ V AC}$  or  $U > 30 \text{ V DC}$  located in the water: Isolate the units and installations (switch off and disconnect from the power supply) before reaching into the water.
- Isolate the unit before starting any work.
- Secure the unit to prevent unintentional switching on.

---

Recommendation regarding cleaning:

- Clean the unit as required but at least twice a year.
  - When cleaning the pump, pay particular attention to the cleaning of the impeller unit and pump housing.
- 

- Do not use aggressive cleaning agents or chemical solutions as they could attack the housing or impair the function of the unit.
- Recommended cleaning agent for removing stubborn limescale deposits:
  - Vinegar- and chlorine-free household cleaning agent.
- After cleaning, thoroughly rinse all parts in clean water.

### Cleaning the pump

How to proceed:

G

Unscrew the transition piece (with telescopic extension or stepped hose adapter) from the pump.

Actuate the engagement hooks on the filter housing and open the filter housing.

Unscrew the pump housing by turning counter-clockwise and remove (bayonet closing mechanism).

Pull out the impeller unit (magnetic resistance).

Rinse all parts.

Reassemble the unit in the reverse order.

### Wear parts

- Impeller unit

### Storage/Over-wintering

Remove the unit at temperatures below zero degrees centigrade. Thoroughly clean the unit, check for damage and store immersed in water in a frost-free environment. Do not immerse the plug!

### Repair

Repair is not possible in the following cases. The pump has to be replaced.

- If there is no replacement part approved by PfG GmbH for a defective component.
- If an electric cable permanently connected to the pump becomes damaged or is shortened.

### Disposal



#### NOTE

Do not dispose of this unit with domestic waste.

- Render the unit unusable beforehand by cutting the cables and dispose of the unit via the return system provided for this purpose.

### Guarantee conditions

PfG grants a 3 year guarantee from the date of sale on proven material and manufacturing faults. Wear parts such as bulbs etc. are exempted from the guarantee. Prerequisite for our guarantee is the presentation of the purchase receipt. Our guarantee will become null and void if the unit is misused, electrically or mechanically damaged by inappropriate use and improper repair by non-authorized workshops. Repairs are reserved for workshops authorised by PfG or by PfG itself. In the case of warranty claims, please return the defective unit or part freight paid to PfG together with a description of the fault and the purchase receipt. PfG reserves the right to invoice repair costs. PfG is not liable for transport damage. Any damage must be claimed against the carrier. Further claims of whatever type, especially consequential damage, are excluded. This guarantee does not affect the final customer's claims against the dealer.

## **AVERTISSEMENT**

- Dans le cas où cet appareil serait utilisé par des mineurs de moins de 8 ans ainsi que par des personnes souffrant d'un handicap mental ou plus généralement par des personnes manquant d'expérience, un adulte averti devra être présent, qui renseignera le mineur ou la personne fragilisée concernée sur le bon emploi de ce matériel.
- Les enfants ne doivent pas jouer avec cet appareil.
- Ne pas laisser un enfant sans surveillance pour le nettoyage ou l'entretien.
- Veiller à ce que l'appareil soit absolument protégé par fusible par le biais d'une protection différentielle avec un courant assigné de 30 mA maximum.
- Ne brancher l'appareil que lorsque les caractéristiques électriques de l'appareil et de l'alimentation électrique correspondent. Les caractéristiques de l'appareil sont indiquées sur la plaque signalétique de l'appareil, sur l'emballage ou dans cette notice d'emploi.
- Il existe un risque d'électrocution pouvant entraîner la mort ou des blessures graves ! Avant tout contact avec l'eau, couper l'alimentation de tous les appareils électriques se trouvant dans l'eau.
- Utiliser l'appareil uniquement lorsque personne ne se trouve dans l'eau.
- Ne pas utiliser l'appareil lorsque les câbles électriques ou les boîtiers sont endommagés.
- Un câble de raccordement endommagé ne peut pas être remplacé. Mettre l'appareil au rebut.



## Consignes de sécurité

### Installation électrique correspondant aux prescriptions

- Les installations électriques doivent répondre aux règlements d'installation nationaux et leur exécution est exclusivement réservée à un technicien électricien.
- Une personne est considérée comme technicien électricien lorsqu'elle est capable et habilitée à apprécier et réaliser les travaux qui lui sont confiés en raison de sa formation technique, de ses connaissances et de son expérience. Travailler en tant que technicien consiste également à identifier d'éventuels dangers et à respecter les normes régionales et nationales, les règlements et les dispositions en vigueur qui se rapportent aux tâches à exécuter.
- En cas de questions et de problèmes, prière de vous adresser à un technicien électricien.
- Les câbles de rallonge et le distributeur de courant (p. ex. blocs multiprises) doivent être conçus pour une utilisation en extérieur (protégé contre les projections d'eau).
- Protéger les raccordements à fiche contre l'humidité.
- Raccorder l'appareil uniquement à une prise installée de manière réglementaire.

### Exploitation sécurisée

- L'unité de fonctionnement dans l'appareil contient un aimant à champ magnétique puissant qui risque d'avoir un impact sur les stimulateurs cardiaques ou les défibrillateurs implantés (ICD). Maintenir une distance d'au moins 0,2 m entre l'implant et l'aimant.
- Tenir la prise de courant et la prise de secteur au sec.
- Ne pas porter ou tirer l'appareil par les câbles électriques.
- Poser les câbles de manière à ce qu'ils soient protégés contre d'éventuels endommagements et veiller à ce que personne ne puisse trébucher.
- Ne jamais procéder à des modifications techniques sur l'appareil.
- N'exécuter que les travaux décrits sur la notice sur l'appareil.
- N'utiliser que des pièces de rechange et des accessoires d'origine pour l'appareil.

### Remarques relatives à cette notice d'emploi

Avec l'acquisition du produit, **PondoVario 750 / 1000 / 1500 / 2500 / 3500** vous avez fait le bon choix.

Avant la première utilisation de l'appareil, lire attentivement cette notice d'emploi et se familiariser avec l'appareil. Tous les travaux effectués avec et sur cet appareil devront être exécutés conformément aux directives ci-jointes.

Respecter impérativement les consignes de sécurité relatives à une utilisation correcte et en toute sécurité.

Conserver soigneusement cette notice d'emploi. Lors d'un changement de propriétaire, prière de transmettre également cette notice d'emploi.

### Avertissements dans cette notice d'emploi

Dans cette notice, les avertissements sont classés par mots de signalisation qui indiquent l'ampleur du risque.



#### AVERTISSEMENT

- signale une situation éventuellement dangereuse.
- Le non-respect risque d'entraîner la mort ou des blessures graves.



#### ATTENTION

- signale une situation éventuellement dangereuse.
- Le non-respect risque d'entraîner de légères blessures et fuites.



#### REMARQUE

Informations permettant d'assurer une meilleure compréhension et d'éviter des dommages matériels ou environnementaux.

### Références dans cette notice d'emploi

A Renvoi à l'illustration, p. ex. Figure A.

→ Renvoi à un autre chapitre.

## Description du produit

PondoVario 750 / 1000 / 1500 / 2500 / 3500 est une pompe pour jeux d'eau dans des étangs de parc, des fontaines ou des petits cours d'eau (à partir de PondoVario 1500).

- Contrôle de la température par le biais d'un contrôleur thermique incorporé.
- Rallonge télescopique avec différentes buses

PondoVario 1500/2500/3500

- Rallonge télescopique pivotable (articulation à billes)
- Seconde sortie réglable séparément.
- Filtre fin amovible pour petit cours d'eau ou alimentation filtre

## Fourniture et structure de l'appareil

□ A		Pondovario		
		750/1000	1500/2500	3500
1	corps de filtre et pompe	1 pièce	1 pièce	1 pièce
2	pièce de transition	1 pièce	-	-
3	pièce de transition – fixe la pompe sur le couvercle du filtre	-	1 pièce	-
4	réducteur	-	-	1 pièce
5	rotule à sortie réglable (∅ 9 mm)	-	1 pièce	1 pièce
6	Allonge télescopique, en 2 pièces, composé du tuyau extérieur et du tuyau intérieur	1 pièce	1 pièce	1 pièce
7	Manchon pour conduite souple	-	1 pièce	1 pièce
8	Buses	4 pièces	4 pièces	4 pièces

## Utilisation conforme à la finalité

PondoVario 750 / 1000 / 1500 / 2500 / 3500, appelé par la suite «appareil», doit être utilisé exclusivement comme suit :

- Pour le pompage d'eau d'étang normale pour filtres et systèmes à cours d'eau.
- Exploitation dans le respect des données techniques.

Les restrictions suivantes sont valables pour l'appareil :

- Ne pas utiliser dans des piscines naturelles.
- Ne jamais utiliser dans d'autres liquides que de l'eau.
- Ne jamais utiliser sans débit d'eau.
- Ne pas utiliser en relation avec des produits chimiques, des produits alimentaires, des matériaux facilement inflammables ou explosifs.

## Mise en place et raccordement

### Utilisation comme pompe de jeu d'eau

#### PondoVario 750/1000

Voici comment procéder :

□ B

Assemblage de la rallonge télescopique. Introduire le tuyau intérieur dans le tuyau extérieur et le bloquer avec la douille raccord.

Enficher la rallonge télescopique dans la pièce de transition.

Introduire la buse voulue dans l'allonge télescopique et la visser.

Visser la rallonge télescopique avec la pièce de transition sur la pompe et la fixer en serrant à la main.

Poser l'appareil à l'horizontale dans l'étang, sur une surface stable et exempte de vase, de manière à ce qu'il soit totalement immergé.

**PondoVario 1500/2500/3500**

Voici comment procéder :

C

Assemblage de la rallonge télescopique. Introduire le tuyau intérieur dans le tuyau extérieur et le bloquer avec la douille raccord.

Enficher la rallonge télescopique sur la rotule.

Disposer la vanne régulatrice de la rallonge télescopique en face de la sortie de la rotule en vérifiant que l'eau peut s'écouler à la sortie de la rotule.

- La vanne régulatrice de l'allonge télescopique et la sortie de la rotule doivent être face à face pour que l'eau puisse s'écouler à la sortie de la rotule.
- Il est possible d'alimenter un cours d'eau via la sortie réglable sur la rotule.

Introduire la buse voulue dans l'allonge télescopique et la visser.

Visser la rotule sur le mamelon de raccordement et la bloquer en la serrant à la main.

- Aligner la rallonge télescopique à la verticale au-dessus de la rotule.

Poser l'appareil à l'horizontale dans l'étang, sur une surface stable et exempte de vase, de manière à ce qu'il soit totalement immergé.

**Utilisation comme pompe de cours d'eau ou pompe filtrante****PondoVario 1500/2500/3500**

Voici comment procéder :

D

Visser le raccord universel sur l'élément de raccordement de la pompe et les bloquer en le serrant à la main.

Actionner le crochet sur le corps du filtre.

Retirer la coque du filtre.

Poser l'appareil à l'horizontale dans l'étang, sur une surface stable et exempte de vase, de manière à ce qu'il soit totalement immergé.

Hauteur d'installation maximale : 2 m sous le niveau de l'eau.

**Mise en service****REMARQUE**

La pompe ne doit pas fonctionner en marche à sec. Le cas contraire risque de détériorer la pompe.

- Pendant son fonctionnement, la pompe doit toujours être remplie d'eau.
- Contrôler régulièrement le niveau d'eau.

Méthode pour établir l'alimentation en courant :

**Allumer** : Brancher l'appareil sur la tension secteur. L'appareil se met immédiatement en marche.

**Éteindre** : Débrancher l'appareil de la tension secteur.

**Utilisation comme pompe de jeu d'eau**

Après mise en place et raccordement le profil du jet d'eau est réglable en agissant sur la buse.

**PondoVario 750/1000**

E

- Tourner la vanne régulatrice qui se trouve sur l'allonge télescopique jusqu'à ce que le jeu d'eau voulu soit obtenu.

**PondoVario 1500/2500/3500**

F

- Tourner la vanne régulatrice qui se trouve sur l'allonge télescopique jusqu'à ce que le jeu d'eau voulu soit obtenu.
- Tourner également la vanne régulatrice qui se trouve sur la rotule jusqu'à ce que le débit voulu soit atteint.

## Dépannage

Problème	Cause	Remède
L'appareil ne fonctionne pas	Absence de tension de réseau	Contrôler la tension de réseau
Capacité de refoulement insuffisante	La turbine est bloquée	Nettoyer la turbine
	Enveloppe filtrante bouchée	Nettoyer l'enveloppe filtrante
	Pertes de pression trop importantes dans les conduites	Réduire au minimum la longueur des tuyaux et les éléments de connexion, et poser si possible le tuyau bien droit
L'appareil s'arrête après une courte période	La température de l'eau est trop élevée	Température maximale de l'eau admissible : + 35 °C

## Nettoyage et entretien



**ATTENTION !** Tension électrique dangereuse.

**Conséquences possibles :** mort ou blessures graves.

**Mesures préventives :**

- Appareils électriques et installations avec une tension assignée  $U > 12 \text{ V CA}$  ou  $U > 30 \text{ V CC}$ , qui se trouvent dans l'eau : couper la tension des appareils et des installations avant de mettre les mains dans l'eau.
- Avant toute exécution de travaux sur l'appareil, couper la tension de l'appareil.
- Le protéger contre toute remise en circuit incontrôlée.

---

Recommandations de nettoyage :

- Nettoyer l'appareil lorsque nécessaire, mais au moins 2 fois par an.
  - Nettoyer en particulier l'unité de fonctionnement et le corps de la pompe.
- 

- N'utiliser ni des produits de nettoyage agressifs, ni des solutions chimiques qui risqueraient d'attaquer le corps ou d'entraver le fonctionnement de l'appareil.
- Produits de nettoyage recommandés en cas d'entartrages tenaces :
  - Détergents ménagers exempts de vinaigre et de chlore.
- Après le nettoyage, rincer méticuleusement toutes les pièces à l'eau claire.

### Nettoyage de la pompe

Voici comment procéder :

G

Séparer le mamelon de raccordement (allonge télescopique ou raccord universel compris) de la pompe en le dévissant.

Actionner le crochet sur le corps du filtre et ouvrir celui-ci.

Tourner le carter de pompe dans le sens anti-horaire et le retirer (verrouillage à baïonnette).

Retirer l'unité de fonctionnement (résistance magnétique).

Rincer toutes les pièces.

Remonter l'appareil en suivant l'ordre inverse.

### Pièces d'usure

- Unité de fonctionnement

## Stockage/Entreposage pour l'hiver

Il est nécessaire de retirer l'appareil en cas de gel. Effectuer un nettoyage approfondi, contrôler la présence éventuelle de dommages sur l'appareil et le conserver immergé et à l'abri du gel. La prise ne doit jamais se trouver sous l'eau !

## Réparation

Ci-après, les événements qui rendent toute réparation impossible. L'appareil doit être remplacé.

- Pour un composant défectueux, il n'y a pas de pièce de rechange homologuée par PfG GmbH.
- Une ligne de liaison électrique fixée à l'appareil est endommagée ou raccourcie.

## Recyclage



### REMARQUE

Il est interdit de mettre cet appareil au rebut en l'évacuant vers la gestion des ordures ménagères.

- Rendre l'appareil inutilisable en coupant le câble et le mettre au rebut en utilisant le système de retour prévu à cet effet.

## Conditions de garantie

PfG assure une garantie de 3 ans à partir de la date de vente pour tout défaut de matériel ou de fabrication. Les pièces d'usure, comme p.ex. les ampoules, etc., ne tombent pas sous le coup de la garantie. La garantie est valable uniquement sur présentation du bon d'achat. Le recours en garantie s'annule lors d'une manipulation non conforme à la finalité, lors de dommage électrique ou mécanique entraîné par une utilisation abusive ainsi que lors de réparation incorrecte effectuée par un atelier de réparation non autorisé. Les réparations ne doivent être effectuées que par PfG ou par des ateliers de réparation habilités par PfG. Lors de la déclaration de recours en garantie, prière de faire parvenir à PfG la pièce ou l'appareil défectueux avec une description du défaut ainsi que le bon d'achat franco domicile. PfG se réserve le droit de facturer des coûts de main d'œuvre. PfG décline toute responsabilité pour des dommages survenus pendant le transport. Ces derniers devront être immédiatement déclarés auprès du transporteur. Toutes réclamations ultérieures, de quelque nature que ce soit, en particulier les dommages consécutifs, sont exclues. Cette garantie n'a aucun effet sur les réclamations du consommateur final vis-à-vis du négociant.

## **WAARSCHUWING**

- Dit apparaat kan worden gebruikt door kinderen vanaf 8 jaar en daarnaast door personen met verminderde fysieke, sensorische of mentale vermogens of een gebrek aan ervaring en kennis, mits zij onder toezicht staan of geïnstrueerd werden over het veilige gebruik van het apparaat en de gevaren begrijpen, die hiermee samenhangen.
- Kinderen mogen niet met het apparaat spelen.
- Reiniging en onderhoud door de gebruiker mogen niet worden uitgevoerd door kinderen, die niet onder toezicht staan.
- Het apparaat moet beveiligd zijn via een aardlekschakelaar met een vastgestelde lekstroom van maximaal 30 mA.
- Apparaat alleen aansluiten als de elektrische specificaties van het apparaat en de voeding overeenstemmen. De specificaties staan op het typeplaatje van het apparaat, op de verpakking, of in deze handleiding vermeld.
- Dodelijk of ernstig lichamelijk letsel is mogelijk door elektrische schokken! Voordat u het water aanraakt, sluit eerst alle elektrische apparaten in het water af van het stroomnet.
- Apparaat alleen toepassen wanneer er zich geen personen in het water ophouden.
- Apparaat niet gebruiken als elektrische snoeren of behuizing beschadigd zijn.
- Een beschadigd aansluitsnoer kan niet worden vervangen. Apparaat afvoeren.

## Veiligheidsinstructies

### Elektrische installatie volgens de voorschriften

- Elektrische installaties dienen te voldoen aan de nationale opstellingsvoorschriften en mogen slechts door een elektricien worden uitgevoerd.
- Een persoon is een elektricien als hij of zij op grond van zijn of haar opleiding, kennis en ervaring in staat en bevoegd is, de aan hem of haar overgedragen werkzaamheden te beoordelen en uit te voeren. De werkzaamheden als specialist omvatten ook het herkennen van mogelijke gevaren en het in acht nemen van geldige regionale en nationale normen, voorschriften en bepalingen.
- Neem voor uw eigen veiligheid in geval van vragen of problemen contact op met een elektricien.
- Verlengkabels en stroomverdelers (bijv. stekkerdelen) moeten voor het gebruik buitenshuis geschikt zijn (spatwaterbestendig).
- Stekkerverbindingen tegen vocht beschermen.
- Apparaat alleen op een volgens de voorschriften geïnstalleerde wandcontactdoos aansluiten.

### Veilig gebruik

- De rotor in het apparaat bevat een magneet met een krachtig magneetveld, dat pacemakers of geïmplanteerde defibrillatoren (ICD) kan beïnvloeden. Minimaal 0,2 meter afstand tussen het implantaat en de magneet aanhouden.
- Houd de contactdoos en de netstekker droog.
- Apparaat niet aan het elektrische snoer dragen of trekken.
- Snoeren beschermd tegen beschadigingen aanleggen en erop letten dat niemand erover kan struikelen.
- Het apparaat nooit aan technische modificaties onderwerpen.
- Alleen werkzaamheden aan het apparaat uitvoeren die hier beschreven worden.
- Alleen originele vervangingsonderdelen en -toebehoren voor het apparaat toepassen.

### Instructies betreft deze gebruiksaanwijzing

Met de aanschaf van het product **PondoVario 750 / 1000 / 1500 / 2500 / 3500** heeft u een goede keuze gemaakt.

Voordat u het apparaat in gebruik neemt dient u de gebruiksaanwijzing zorgvuldig door te lezen en zich met het apparaat vertrouwd te maken. Alle werkzaamheden aan en met dit apparaat mogen uitsluitend verricht worden als ze conform de onderhavige handleiding zijn.

Houdt u zich voor een juist en veilig gebruik stipt aan de veiligheidsvoorschriften.

Bewaar deze gebruiksaanwijzing zorgvuldig. Geef de gebruiksaanwijzing aan de nieuwe eigenaar wanneer het apparaat van eigenaar verwisselt.

### Waarschuwingen in deze handleiding

De waarschuwingen in deze handleiding zijn met signaalwoorden gemarkeerd, die de mate van gevaar aangeven.



#### WAARSCHUWING

- Betekent een mogelijk gevaarlijke situatie.
- Bij niet aanhouden van de instructie kan dodelijk of ernstig lichamenlijk letsel het gevolg zijn.



#### VOORZICHTIG

- Betekent een mogelijk gevaarlijke situatie.
- Bij niet aanhouden van de instructie kan licht lichamenlijk letsel het gevolg zijn.



#### OPMERKING

Informatie, die voor een beter begrip of preventie van mogelijke materiële of milieuschade is bedoeld.

### Verwijzingen in deze handleiding

- A Verwijst naar een afbeelding, bijvoorbeeld afbeelding A.
- Verwijst naar een ander hoofdstuk.

## Productbeschrijving

PondoVario 750 / 1000 / 1500 / 2500 / 3500 is een waterpartijpomp voor tuinvijvers, decoratieve fontein en (vanaf PondoVario 1500) kleine waterstroompjes.

- Temperatuurbescherming met ingebouwde temperatuurmonitor.
- Telescoopverlenging met diverse spuitmonden

PondoVario 1500/2500/3500

- Zwenkbare telescoopverlenging (kogelscharnier).
- Tweede, apart regelbare uitvoer.
- Afneembaar nareinigingsfilter voor voeding van waterstroompjes of filter

## Omvang van de levering en apparaatopbouw

□ A		Pondovario		
		750/1000	1500/2500	3500
1	Filterhuis met filterpomp	1 ST	1 ST	1 ST
2	Tussenstuk	1 ST	-	-
3	Tussenstuk – Bevestigt de filterpomp aan het filterdeksel	-	1 ST	-
4	Verloopstuk	-	-	1 ST
5	Kogelkoppeling met regelbare uitgang (∅ 9 mm)	-	1 ST	1 ST
6	Uitschuifbaar gedeelte, 2-delig, bestaand uit buiten- en binnenpijp	1 ST	1 ST	1 ST
7	Getrapte slangtule	-	1 ST	1 ST
8	Spuitmonden	4 ST	4 ST	4 ST

## Beoogd gebruik

PondoVario 750 / 1000 / 1500 / 2500 / 3500, verder "apparaat" genoemd, mag alleen als volgt worden gebruikt:

- Voor het pompen van normaal vijverwater voor filter- en waterstroominstallaties.

- Gebruik onder naleving van de technische gegevens.

De volgende inperkingen gelden voor het apparaat:

- Niet gebruiken in zwembassins.
- Nooit met andere vloeistoffen dan water gebruiken.
- Nooit gebruiken zonder doorstromend water.
- Niet gebruiken in combinatie met chemicaliën, levensmiddelen, licht brandbare of explosieve stoffen.

## Plaatsen en aansluiten

### Gebruik als vijverpomp

#### PondoVario 750/1000

Zo gaat u te werk:

□ B

Uitschuifbaar gedeelte in elkaar zetten. Binnenpijp in de buitenpijp steken en met huls vastzetten.

Uitschuifbaar gedeelte in het overgangsstuk steken.

Gewenste spuitmond in het uitschuifbare gedeelte steken en indraaien.

Uitschuifbare gedeelte met overgangsstuk op de pomp schroeven en handvast aanhalen.

Het apparaat in de vijver zo op een vaste, moddervrije ondergrond opstellen, dat het volledig bedekt is met water.



**PondoVario 1500/2500/3500**

Zo gaat u te werk:

C

Uitschuifbaar gedeelte in elkaar zetten. Binnenpijp in de buitenpijp steken en met huls vastzetten.

Uitschuifbaar gedeelte op de kogelkoppeling steken.

Het regelventiel van het uitschuifbare gedeelte en uitgang van de kogelkoppeling zo tegenover elkaar uitlijnen, dat aan de uitgang van de kogelkoppeling water naar buiten komen kan.

- Het regelventiel van het uitschuifbare gedeelte en van de uitgang van de kogelkoppeling moeten tegenover elkaar uitgelijnd zijn, zodat aan de uitgang van de kogelkoppeling water naar buiten komen kan.
- Via de regelbare uitgang aan de kogelkoppeling kan een waterstroompje worden gevoed.

Gewenste spuitmond in het uitschuifbare gedeelte steken en indraaien.

Kogelscharnier op het tussenstuk van de pomp schroeven en handvast aandraaien.

- Uitschuifbare gedeelte boven de kogelkoppeling verticaal uitlijnen.

Het apparaat in de vijver zo op een vaste, moddervrije ondergrond opstellen, dat het volledig bedekt is met water.

**Gebruik als stroompomp of filterpomp****PondoVario 1500/2500/3500**

Zo gaat u te werk:

D

Slangtule op het tussenstuk van de pomp schroeven en handvast aandraaien.

Vergrendeling in het filterhuis bedienen.

Filterdeksels afnemen.

Het apparaat in de vijver op een vaste, moddervrije ondergrond opstellen, zodat het volledig bedekt is met water.

Maximale installatiediepte: 2 m onder de waterspiegel.

**Ingebruikname****OPMERKING**

De pomp mag niet drooglopen. Anders raakt de pomp defect.

- Tijdens het gebruik moet de pomp steeds voorzien zijn van water.
- Regelmatig de waterstand controleren.

Zo brengt u de stroomvoorziening tot stand:

**Inschakelen:** Apparaat aansluiten op het elektriciteitsnet. Het apparaat schakelt onmiddellijk aan.

**Uitschakelen:** Koppel het apparaat van het elektriciteitsnet af.

**Gebruik als vijverpomp**

De vorm van de fontein kan na het opstellen en aansluiten worden aangepast door verschillend diep indraaien van de mondstukken.

**PondoVario 750/1000**

E

- Aan het uitschuifbare gedeelte van de telescoop, de regelklep draaien tot de gewenste waterbeeld ontstaat.

**PondoVario 1500/2500/3500**

F

- Aan het uitschuifbare gedeelte van de telescoop, de regelklep draaien tot de gewenste waterbeeld ontstaat.
- Eventueel het regelventiel aan de kogelkoppeling draaien, tot de gewenste doorvoer bereikt is.

## Storing verhelpen

Storing	Oorzaak	Oplossing
Het apparaat loopt niet	Geen netspanning	De netspanning controleren
Onvoldoende pompcapaciteit	Schoepenrad geblokkeerd	Looprad reinigen
	Filterkorf verstopt	Filterkorf reinigen
	Te veel drukverlies in de leidingen	Gebruik een minimale slanglengte en zo weinig mogelijk verloopstukken, leg de slang zo recht mogelijk uit
Apparaat schakelt na korte tijd uit	Watertemperatuur te hoog	Houdt u zich aan de maximale watertemperatuur van +35 °C

## Reiniging en onderhoud



**LET OP!** Gevaarlijke elektrische spanning.

**Mogelijke gevolgen:** Dodelijk of ernstig letsel.

### Veiligheidsmaatregelen:

- Elektrische apparaten en installaties met nominale spanning  $U > 12 \text{ V AC}$  of  $U > 30 \text{ V DC}$ , die in het water liggen: Spanning van apparaten en installaties loskoppelen voordat u in het water grijpt.
- Voor werkzaamheden aan het apparaat, apparaat spanningsloos schakelen.
- Beveiligen tegen onbedoeld opnieuw inschakelen.

---

Aanbeveling voor het reinigen:

- Apparaat naar behoefte, maar minstens 2 maal per jaar reinigen.
  - Aan de pomp vooral rotor en pomphuis reinigen.
- 

- Gebruik geen agressieve reinigingsmiddelen of chemische oplossingen omdat daardoor de behuizing of de werking kan worden aangetast.
- Aanbevolen reinigingsmiddelen bij hardnekkige kalkaanslag:
  - Azijn- en chloorvrije huishoudreiniger.
- Na het reinigen alle delen met schoon water afspoelen.

### Pomp reinigen

Zo gaat u te werk:

G

Tussenstuk (met uitschuifbaar gedeelte of getrapte slangtule) van de pomp afschroeven.

Vergrendeling in het filterhuis bedienen en filterhuis openen.

Draai het pomphuis linksom en verwijder deze (bajonetsluiting).

Trek de rotor eruit (magneetweerstand).

Spoel alle onderdelen af.

Bouw het apparaat in omgekeerde volgorde samen.

### Slijtagedelen

- Rotor

## Bewaren/overwinteren

Bij vorst moet u het apparaat deïnstalleren. Maak het apparaat grondig schoon, controleer het op beschadigingen en bewaar het gedompeld of gevuld op een vorstvrije plaats. De stekker mag niet overspoeld worden!

## Reparatie

In de volgende situaties is een reparatie onmogelijk! Het apparaat moet vervangen worden.

- Voor een defecte component bestaat er een vervangingsonderdeel dat door PfG GmbH is toegelaten.
- Een permanent op het apparaat aangesloten elektrische leiding is beschadigd of ingekort.

## Afvoer van het afgedankte apparaat



### OPMERKING

Dit apparaat niet met het huishoudelijk afval afvoeren!

- Apparaat door afknippen van de voedingskabel onbruikbaar maken en via het daarvoor bedoelde inname-systeem afvoeren.

## Garantievoorwaarden

PfG geeft vanaf de verkoopdatum gedurende 3 jaar garantie op aantoonbare materiaal- en fabricagefouten. Op slijtde-len, zoals lampen, is geen garantie van toepassing. Om aanspraak te kunnen maken op garantie moet u in het bezit zijn van de kassabon. De aanspraak op garantie vervalt bij onoordeelkundig gebruik, elektrische of mechanische be-schadiging als gevolg van misbruik en tevens in geval van onvakkundige reparatie door niet bevoegde monteurs. Re-paraties mogen uitsluitend worden verricht door PfG of door monteurs die door PfG hiervoor de bevoegdheid hebben gekregen. Om gebruik te maken van de garantie, kunt u het beschadigde apparaat of het defecte onderdeel samen met een foutenbeschrijving en de kassabon opsturen aan PfG. PfG behoudt zich het recht voor montagekosten aan te rekenen. PfG is niet aansprakelijk voor transportschade. Deze dient u onmiddellijk te verhalen op het transportbedrijf. Andere aanspraken, om het even van welke aard, maar in het bijzonder voor gevolgschade, zijn uitgesloten. Deze ga-rantie is geen inbreuk op de aanspraken van de eindverbruiker jegens de dealer.

## **ADVERTENCIA**

- Este equipo puede ser utilizado por niños a partir de 8 años y mayores así como por personas con capacidades físicas, sensoriales o mentales reducidas o que no dispongan de la experiencia y conocimientos necesarios, cuando sean supervisados o hayan sido instruidos en el uso seguro del equipo y los posibles peligros resultantes.
- Los niños no deben jugar con el equipo.
- Está prohibido que los niños ejecuten la limpieza y el mantenimiento sin supervisión.
- El equipo tiene que estar protegido con un dispositivo de protección contra corriente de fuga máxima de 30 mA.
- Conecte el equipo sólo cuando los datos eléctricos del equipo coinciden con los datos de la alimentación de corriente. Los datos del equipo se encuentran en la placa de datos técnicos en el equipo, en el embalaje o en estas instrucciones.
- Existe peligro de muerte o lesiones graves por choque eléctrico. Separe todos los equipos eléctricos que se encuentran en el agua de la red de corriente antes de tocar el agua.
- Opere el equipo sólo cuando no se encuentren personas en el agua.
- No emplee el equipo cuando las líneas eléctricas o la caja estén dañadas.
- La línea de conexión dañada no se pueden sustituir. Deseche el equipo.

## Indicaciones de seguridad

### Instalación eléctrica conforme a lo prescrito

- Las instalaciones eléctricas deben cumplir las prescripciones de montaje nacionales y se deben realizar sólo por un electricista calificado.
- Una persona es un electricista calificado cuando por su formación, conocimientos y experiencias profesionales es capaz y está autorizada a valorar y ejecutar los trabajos encargados. Los trabajos como personal técnico también incluyen el reconocimiento de los posibles peligros y el cumplimiento de las correspondientes normas, prescripciones y disposiciones regionales y nacionales.
- En caso de preguntas y problemas diríjase a personal electricista especializado.
- Las líneas de prolongación y distribuidores de corriente (p. ej. enchufes múltiples) deben ser apropiados para el empleo a la intemperie (protegido contra salpicaduras de agua).
- Proteja las conexiones de enchufe contra humedad.
- Conecte el equipo sólo a un tomacorriente instalado conforme a lo prescrito.

### Funcionamiento seguro

- La unidad de rodadura en el equipo incluye un imán con un fuerte campo magnético que puede influir en marcapasos o desfibriladores implantados (ICD). Mantenga una distancia mínima de 0,2 m entre el implante y el imán.
- Mantenga secos el tomacorriente y la clavija de red.
- No transporte ni tire el equipo por la línea eléctrica.
- Tienda las líneas con protección contra daños y garantice que ninguna persona tropiece con ellas.
- No realice nunca modificaciones técnicas en el equipo.
- Ejecute en el equipo sólo los trabajos descritos.
- Emplee para el equipo sólo piezas de recambio y accesorios originales.

### Indicaciones sobre estas instrucciones de uso

La compra del producto **PondoVario 750 / 1000 / 1500 / 2500 / 3500** es una buena decisión.

Lea minuciosamente las instrucciones y familiarícese con el equipo antes de usar el mismo por primera vez. Todos los trabajos en y con este equipo sólo se deben ejecutar conforme a estas instrucciones.

Tenga necesariamente en cuenta las indicaciones de seguridad para garantizar un uso correcto y seguro del equipo. Guarde cuidadosamente estas instrucciones. Entregue estas instrucciones al nuevo propietario en caso de cambio de propietario.

### Indicaciones de advertencia en estas instrucciones

Las indicaciones de advertencia contenidas en estas instrucciones están clasificadas mediante palabras de advertencia que muestran la dimensión del peligro.



#### ADVERTENCIA

- Denomina una situación posiblemente peligrosa.
- En caso de incumplimiento, la consecuencia puede ser la muerte o una lesión muy grave.



#### CUIDADO

- Denomina una situación posiblemente peligrosa.
- En caso de incumplimiento, la consecuencia puede ser una lesión ligera.



#### INDICACIÓN

Informaciones que sirven para una mejor comprensión o la prevención de posibles daños materiales o medioambientales.

### Referencias en estas instrucciones

- A Referencia a una ilustración, p. ej. ilustración A.
- Referencia a otro capítulo.

## Descripción del producto

PondoVario 750 / 1000 / 1500 / 2500 / 3500 es una bomba para juegos acuáticos para estanques de jardín, fontanas artificiales y pequeños arroyuelos (a partir de PondoVario 1500).

- Protección térmica mediante vigía de temperatura integrado.
- Extensión telescópica con distintas toberas

PondoVario 1500/2500/3500

- Extensión telescópica basculable (articulación esférica).
- Una segunda salida, con regulación propia.
- Filtros finos desmontables para la alimentación del arroyuelo o del filtro

## Volumen de suministro y estructura del equipo

□ A		Pondovario		
		750/1000	1500/2500	3500
1	Caja de filtro con bomba de filtro	1 pza.	1 pza.	1 pza.
2	Pieza de paso	1 pza.	-	-
3	Pieza de paso – Fija la bomba de filtro en la tapa de filtro	-	1 pza.	-
4	Pieza reductora	-	-	1 pza.
5	Articulación esférica con salida regulable (∅ 9 mm)	-	1 pza.	1 pza.
6	Extensión telescópica, 2 piezas, consistente de tubo externo y tubo interno	1 pza.	1 pza.	1 pza.
7	Boquilla escalonada de manguera	-	1 pza.	1 pza.
8	Toberas	4 pza.	4 pza.	4 pza.

## Uso conforme a lo prescrito

PondoVario 750 / 1000 / 1500 / 2500 / 3500, denominado "equipo", se puede utilizar sólo de la forma siguiente:

- Para bombear agua normal de los estanques, para instalaciones de filtros y arroyos.
- Operación observando los datos técnicos.

Para el equipo son válidas las siguientes limitaciones:

- No emplee en piscinas.
- Está prohibido operar con otros líquidos distintos del agua.
- No opere nunca sin circulación de agua.
- No emplee el equipo en combinación con productos químicos, alimentos y sustancias fácilmente inflamables o explosivos.

## Emplazamiento y conexión

### Funcionamiento como bomba para juegos acuáticos

#### PondoVario 750/1000

Proceda de la forma siguiente:

□ B

Montaje de la extensión telescópica: Introduzca el tubo interno en el tubo externo y asegúrelo con el casquillo tapón. Introduzca la extensión telescópica en la pieza de paso.

Enchufe y enrosque la tobera deseada en la extensión telescópica.

Atornille la extensión telescópica con la pieza de paso en la bomba y apriétela con la mano.

Emplace el equipo en el estanque de forma horizontal sobre una base firme y sin fango de forma que el agua lo cubra completamente.

**PondoVario 1500/2500/3500**

Proceda de la forma siguiente:

C

Montaje de la extensión telescópica: Introduzca el tubo interno en el tubo externo y asegúrelo con el casquillo tapón. Enchufe la extensión telescópica en la articulación esférica.

Alinee opuestas la válvula reguladora de la extensión telescópica y la salida de la articulación esférica para que el agua pueda purgar por la salida de la articulación esférica.

- La válvula reguladora de la extensión telescópica y la salida de la articulación esférica se deben alinear opuestas para que el agua pueda purgar por la salida de la articulación esférica.
- A través de la salida regulable en la articulación esférica se puede alimentar un arroyuelo.

Enchufe y enrosque la tobera deseada en la extensión telescópica.

Atornille la articulación esférica en la pieza de paso de la bomba y apriétela con la mano.

- Coloque la extensión telescópica perpendicular sobre la articulación esférica.

Emplace el equipo en el estanque de forma horizontal sobre una base firme y sin fango de forma que el agua lo cubra completamente.

**Funcionamiento como bomba de arroyo o de sistema de filtro****PondoVario 1500/2500/3500**

Proceda de la forma siguiente:

D

Enrosque la boquilla de manguera en la pieza de paso de la bomba y apriétela con la mano.

Accione el gancho de enclavamiento en la caja de filtro.

Quite las cubiertas del filtro

Emplace el equipo horizontal en el estanque sobre una base firme y sin fango de forma que el agua lo cubra completamente.

Profundidad de emplazamiento máxima: 2 m bajo el nivel del agua.

**Puesta en marcha****INDICACIÓN**

La bomba no debe marchar en seco. De lo contrario se destruye la bomba.

- La bomba siempre tiene que estar inundada durante el funcionamiento.
- Controle regularmente el nivel de agua.

De la siguiente forma establece la alimentación eléctrica:

**Conexión:** Conecte el equipo con la red. El equipo se conecta de inmediato.

**Desconexión:** Separe el equipo de la red.

**Funcionamiento como bomba para juegos acuáticos**

La forma de la fuente se puede adaptar después del emplazamiento y la conexión enroscando las toberas con una profundidad diferente.

**PondoVario 750/1000**

E

- Gire la válvula reguladora en la extensión telescópica hasta lograr la imagen acuática deseada.

**PondoVario 1500/2500/3500**

F

- Gire la válvula reguladora en la extensión telescópica hasta lograr la imagen acuática deseada.
- En caso dado, gire la válvula reguladora en la articulación esférica hasta alcanzar el caudal de agua deseado.

## Eliminación de fallos

Fallo	Causa	Ayuda
El equipo no funciona	No hay tensión de alimentación	Compruebe la tensión de alimentación
Capacidad de elevación insuficiente	Rotor bloqueado	Limpie el rotor
	Filtro obstruido	Limpie el filtro
	Pérdidas excesivas de presión en las tuberías	Reduzca las longitudes de tubo flexible y los adaptadores a un mínimo. Tienda los tubos flexibles lo más rectos posibles.
El equipo se desconecta después de un corto tiempo de funcionamiento	Temperatura del agua muy alta	Tenga en cuenta la temperatura máxima del agua de +35 °C

## Limpieza y mantenimiento



**¡ATENCIÓN!** Tensión eléctrica peligrosa.

**Posibles consecuencias:** La muerte o lesiones graves.

**Medidas de protección:**

- Equipos eléctricos e instalaciones con tensión asignada  $U > 12 \text{ V CA}$  o  $U > 30 \text{ V CC}$  que se encuentran en el agua: Desconecte los equipos y las instalaciones de la tensión antes de tocar en el agua.
- Desconecte el equipo de la tensión antes de realizar trabajos en el equipo.
- Asegure el equipo contra una reconexión inadvertida.

---

Recomendación para la limpieza:

- Limpie el equipo según necesidad, pero como mínimo 2 veces al año.
  - Limpie especialmente la unidad de rodadura y la carcasa de la bomba.
- 

- No emplee productos de limpieza o soluciones químicas agresivas, porque se puede dañar la caja o mermar el funcionamiento del equipo.
- Productos de limpieza recomendados en caso de calcificaciones persistentes:
  - Productos de limpieza domésticos sin vinagre y cloro.
- Después de la limpieza enjuague minuciosamente todas las piezas con agua clara.

### Limpieza de la bomba

Proceda de la forma siguiente:

G

Desenrosque la pieza de paso de la bomba (con extensión telescópica o boquilla escalonada para manguera).

Accione el gancho de enclavamiento en la caja de filtro y abra la caja de filtro.

Gire la carcasa de la bomba en sentido antihorario y quítela (cierre de bayoneta).

Saque la unidad de rodadura (resistencia magnética).

Enjuague todas las piezas.

Monte el equipo en secuencia contraria.

### Piezas de desgaste

- Unidad de rodadura



## Almacenamiento / Conservación durante el invierno

Desinstale el equipo en caso de heladas. Limpie minuciosamente el equipo, compruebe si presenta daños y almacénelo bajo agua o a plena carga de agua y exento de heladas. ¡No sumerja la clavija de enchufe!

## Reparación

En los siguientes casos no es posible una reparación. El equipo se tiene que sustituir.

- Para un componente defectuoso no hay ninguna pieza de recambio con la autorización de PFG GmbH.
- Una línea eléctrica que está conectada de forma fija con el equipo está dañada o acortada.

## Desecho



### INDICACIÓN

Está prohibido desechar este equipo en la basura doméstica.

- Inutilice el equipo cortando el cable y entréguelo al sistema de recogida previsto.

## Condiciones de garantía

PfG concede 3 años de garantía a partir de la fecha de venta por defectos de material y de fabricación comprobados. La garantía tampoco incluye las piezas de desgaste, p. ej. las lámparas. La condición para la prestación de garantía es la presentación del comprobante de compra. El derecho a garantía caduca en caso de una manipulación inadecuada, daños eléctricos o mecánicos debido a un uso indebido y trabajos de reparación inadecuados realizados por talleres no autorizados. Los trabajos de reparación sólo se deben ejecutar por PfG o talleres autorizados por PfG. En caso de presentación de derechos a garantía envíe el equipo reclamado o el componente defectuoso con una descripción del defecto y el comprobante de compra franco domicilio a PfG. PfG se reserva el derecho a reclamar los costes de montaje. PfG no se responsabiliza por los daños de transporte. Los daños de transporte se tienen que reclamar de inmediato a la agencia de transporte. Quedan excluidos cualquier otro derecho y especialmente los derechos por daños consecuenciales. Esta garantía no afecta los derechos del cliente final frente al comerciante.

## **AVISO**

- O aparelho pode ser utilizado por crianças com idade igual ou superior a 8 anos e pessoas com capacidades físicas, sensoriais ou mentais reduzidas ou com falta de experiência ou conhecimentos, enquanto vigiadas por adultos ou quando foram informadas sobre o uso seguro do aparelho e entenderam os riscos remanescentes.
- Crianças não podem brincar com o aparelho.
- A limpeza e a manutenção não podem ser realizadas por crianças sem que sejam vigiadas por adultos.
- O disjuntor de corrente de avaria deve proteger o aparelho com o valor máximo de 30 mA - rated leakage current.
- Antes de conectar o aparelho, controlar que as características eléctricas do aparelho correspondem às da rede eléctrica. As características do aparelho estão indicadas na etiqueta de identificação, sobre a embalagem ou nestas instruções de uso.
- Morte ou graves lesões por electrocussão! Antes de meter a mão na água, desligue a alimentação eléctrica de todos os aparelhos que se encontram na água.
- Operar o aparelho só quando não estão pessoas na água.
- O aparelho não pode ser utilizado quando apresenta cabos e fios defeituosos ou a carcaça danificada.
- O cabo de alimentação defeituoso não pode ser substituído. O aparelho deve ser substituído.

## Instruções de segurança

### Instalação eléctrica conforme as normas vigentes

- Todas as instalações eléctricas devem preencher os requisitos constantes das normas nacionais, podendo ser realizadas só por um electricista qualificado e autorizado.
- É electricista quem em virtude da sua formação profissional, conhecimentos e experiência profissional tem a habilitação e autorização para julgar e realizar os trabalhos dos quais for encarregado. O trabalho como electricista também inclui a capacidade de reconhecer eventuais perigos e a observação das normas, disposições e regulamentos nacionais e regionais.
- Se houver dúvidas ou problemas, dirija-se a um electricista qualificado e autorizado!
- Os fios de extensão e distribuidores eléctricos (por exemplo, conjunto de várias tomadas) devem ser autorizados para a utilização fora da casa (protecção contra salpicos de água).
- Proteger a ficha contra a penetração de água.
- Conectar o aparelho só com uma tomada instalada de acordo com as normas vigentes.

### Operação segura

- A unidade de rotor, no interior do aparelho, contém um ímã com forte campo magnético, passível de influir em pacemakers ou desfibriladores implantados (ICD). Deve ser observada uma distância mínima de 0,2 m entre o implante e o ímã.
- Mantenha a tomada e a ficha eléctrica secas.
- Não transportar ou puxar o aparelho pelo cabo eléctrico.
- Instalar os cabos e fios de forma que estejam protegidos contra danificação e ninguém possa tropeçar.
- Nunca proceda a modificações técnicas do aparelho.
- Executar, no aparelho, só os trabalhos descritos.
- Utilizar exclusivamente peças e acessório originais para o aparelho.

### Explicações necessárias às Instruções de uso

Com a aquisição do produto **PondoVario 750 / 1000 / 1500 / 2500 / 3500** tomou uma boa decisão.

Antes de utilizar pela primeira vez o aparelho, leia atentamente as instruções de uso e familiarize-se com a operação. Todos os trabalhos com este aparelho poderão ser realizados exclusivamente conforme as presentes instruções.

Observe estritamente as instruções de segurança com respeito ao uso correcto e seguro do aparelho.

Guarde estas instruções de uso em local seguro. Se ceder o aparelho a outra pessoa, entregue-lhe as instruções de uso.

### Avisos usados nestas instruções

As instruções de advertência estão classificadas por palavras-sinal que informam sobre o grau do perigo.



#### ADVERTÊNCIA

- Refere-se a uma situação eventualmente perigosa.
- A não observação pode provocar a morte ou lesões muito graves.



#### CUIDADO

- Refere-se a uma situação eventualmente perigosa.
- A não observação pode provocar ligeiras lesões ou ferimentos não graves.



#### NOTA

Informações que servem para compreender melhor ou prevenir eventuais danos materiais ou ecológicos.

### Notas remissivas usadas nestas instruções

- A Faz referência a uma figura, p. ex., figura A
- Nota remissiva a outro capítulo

## Descrição do produto

PondoVario 750 / 1000 / 1500 / 2500 / 3500 é uma bomba para fontes luminosos de lagos de jardim, fontes ornamentais e (a partir da PondoVario 1500) pequenos ribeiros.

- Protecção contra sobreaquecimento através do controlador de temperatura.
- Extensão telescópica com vários bicos

PondoVario 1500/2500/3500

- Extensão telescópica girável (articulação de rótula)
- Segunda saída, regulável por si.
- Filtros finos retiráveis para alimentação do ribeiro ou mediante filtro

## Entrega e montagem do aparelho

□ A		Pondovario		
		750/1000	1500/2500	3500
1	Filtro com bomba	1 unidade	1 unidade	1 unidade
2	Elemento de união	1 unidade	-	-
3	Elemento de união – Fixa a bomba à tampa do filtro	-	1 unidade	-
4	Redutor	-	-	1 unidade
5	Articulação de rótula com saída regulável (∅ 9 mm)	-	1 unidade	1 unidade
6	Extensão telescópica, 2 peças, consiste no tubo interior e exterior.	1 unidade	1 unidade	1 unidade
7	Bocal escalonado	-	1 unidade	1 unidade
8	Bicos	4 unidades	4 unidades	4 unidades

## Emprego conforme o fim de utilização acordado

PondoVario 750 / 1000 / 1500 / 2500 / 3500, doravante designado aparelho", só pode ser utilizado conforme descrito abaixo:

- Para bombear água do lago de jardim a filtros e pequenos ribeiros.
- Operação, sendo observadas as características técnicas.

O aparelho está sujeito a estas restrições:

- Não utilizar em piscinas.
- Nunca operar com outros líquidos que não a água.
- Nunca operar a bomba sem que seja percorrida por água.
- Não utilizar em contacto com produtos químicos, géneros alimentícios, combustíveis ou substâncias explosivas.

## Posicionar e conectar

### Funcionamento como bomba de jogo de água

#### PondoVario 750/1000

Proceder conforme descrito abaixo:

□ B

Montar a extensão telescópica: Pôr o tubo interior no tubo exterior e segurar com uma manga.

Introduzir a extensão telescópica no elemento de união.

Aplicar o bico desejado à extensão telescópica e enroscar.

Ligar a extensão telescópica e o elemento de união à bomba e apertar um pouco.

Colocar o aparelho sobre uma base resistente, livre de lodo, por forma a ficar em posição horizontal e totalmente coberto de água.

**PondoVario 1500/2500/3500**

Proceder conforme descrito abaixo:

C

Montar a extensão telescópica: Pôr o tubo interior no tubo exterior e segurar com uma manga.

Enfiar a extensão telescópica sobre a articulação de rótula.

A posição da válvula de controlo da extensão telescópica e da saída da articulação de rótula deve ser corrigida de modo que, na saída da articulação, possa brotar água.

- A válvula de controlo da extensão telescópica e a saída da articulação de rótula devem encontrar-se uma em frente da outra para que na saída da articulação de rótula possa brotar água.
- A saída regulável da articulação de rótula permite fornecer água a um pequeno ribeiro.

Aplicar o bico desejado à extensão telescópica e enroscar.

Ligar a articulação de rótula ao elemento de união da bomba e apertar um pouco.

- Ligar a extensão telescópica sobre a rótula na posição vertical.

Colocar o aparelho sobre uma base resistente, livre de lodo, por forma a ficar em posição horizontal e totalmente coberto de água.

**Funcionamento como bomba de fluxo ou bomba de filtro****PondoVario 1500/2500/3500**

Proceder conforme descrito abaixo:

D

Enroscar o bocal escalonado ao elemento de união da bomba e apertar um pouco.

Accionar o gancho de engate da caixa-filtro.

Retirar os filtros.

Colocar o aparelho sobre uma base resistente, livre de lodo, por forma a ficar em posição horizontal e totalmente coberto de água.

Profundidade máxima: 2 m debaixo da superfície de água.

**Colocação em operação****NOTA**

A bomba não pode ser operada sem água. De contrário, a bomba é destruída.

- Durante a operação., a bomba deve ficar sempre banhada.
- Controlar com regularidade o nível de água.

Estabelecer a alimentação eléctrica conforme abaixo descrito:

**Ligar:** Ligar o aparelho com a rede eléctrica. O aparelho arranca de imediato.

**Desligar:** Desconectar o aparelho da rede eléctrica.

**Funcionamento como bomba de jogo de água**

Após o posicionamento e a conexão do aparelho, a forma do repuxo pode ser corrigida pela alteração da profundidade d bico.

**PondoVario 750/1000**

E

- Girar a válvula de controlo, na extensão telescópica, até que a imagem de água desejada apareça.

**PondoVario 1500/2500/3500**

F

- Girar a válvula de controlo, na extensão telescópica, até que a imagem de água desejada apareça.
- Caso necessário, girar, na articulação de rótula, a válvula de controlo até que esteja atingida a quantidade de água necessária em passagem.

## Eliminação de falhas

Anomalia	Causa	Remédio
O aparelho não funciona	Ausência de tensão eléctrica	Controlar a tensão eléctrica
Débito insuficiente	Rotor bloqueado	Limpar o rotor
	Filtro entupido	Limpar o filtro
	Perdas de pressão excessivas na tubagem	Reduzir o comprimento das mangueiras e o número dos elementos de ligação ao mínimo necessário; colocar as mangueiras o mais recto possível
Após pouco tempo de funcionamento, o aparelho desliga	Temperatura excessiva da água	A temperatura da água não pode exceder + 35 °C

## Limpeza e manutenção



**ATENÇÃO!** Tensão eléctrica perigosa.

**Consequências possíveis:** Morte ou graves lesões.

**Medidas de protecção:**

- Aparelhos eléctricos e instalações eléctricas com a rated voltage  $U > 12 \text{ V AC}$  ou  $U > 30 \text{ V DC}$ , que se encontram na água: Antes de meter a mão na água, desconectar a ficha eléctrica dos aparelhos e das instalações.
- Antes de iniciar trabalhos no aparelho, desligar este.
- Proteger o aparelho contra ligação accidental.

---

Recomendação relativa à limpeza:

- Limpar o aparelho conforme necessário ou, pelo menos, 2 vezes por ano.
  - Limpar cuidadosamente o rotor e a carcaça da bomba.
- 

- Não utilizar detergentes agressivos ou solventes químicos, passíveis de destruir a carcaça ou influenciar negativamente o funcionamento.
- Solventes de limpeza adequados para remover aderências calcificadas resistentes:
  - Detergente doméstico, desprovido de vinagre e cloro.
- Após a limpeza, lavar todas as peças em abundante água limpa.

### Limpar a bomba

Proceder conforme descrito abaixo:

G

Retirar o elemento de união (com extensão telescópica ou bocal escalonado) da bomba.

Accionar o gancho de engate da caixa-filtro e abrir a caixa.

Rodar a carcaça da bomba no sentido anti-horário e tirar (fecho de baioneta).

Tirar a unidade de rotor (superar resistência magnética).

Limpar todas as peças com água.

Montar o aparelho na ordem inversa à desmontagem.

### Peças de desgaste

- Rotor

## Guardar/Invernar o aparelho

Em caso de risco de geada, o aparelho tem de ser desinstalado. Faça uma limpeza cuidadosa, verifique a ausência de defeitos e guarde o aparelho mergulhado em água ou cheio de água e em recinto protegido contra geada. Tenha em atenção que a ficha nunca seja banhada!

## Reparação

Nestes casos, não é possível fazer uma reparação. O aparelho deve ser substituído.

- Para uma determinada peça defeituosa, não há nenhuma peça de reposição autorizada por PFG GmbH .
- Um cabo eléctrico não desconectável do aparelho foi danificado ou foi reduzido de comprimento.

## Descartar o aparelho usado



### NOTA

O aparelho não poderá ser eliminado com o lixo doméstico.

- Tornar o aparelho inutilizável pela separação dos fios eléctricos e entregar ao sistema de recolha selectiva.

## Condições de garantia

A PFG concede 3 anos de garantia a partir da data de aquisição, respondendo por defeitos de material e fabrico comprovados. As peças sujeitas a desgaste permanente, por exemplo, lâmpadas, não estão abrangidas pela garantia. A prestação de garantia implica a apresentação do talão de caixa. O direito à garantia caduca em caso de manejo incorrecto, danos eléctricos ou mecânicos provocados por uso fora do fim de utilização acordado ou reparação indevida por oficina não autorizada. Todas as reparações poderão ser executadas exclusivamente pela PFG ou por uma oficina concessionária. Em cada caso abrangido pelo direito à garantia, envie o aparelho defeituoso ou o componente defeituoso, franco domicílio, à PFG, incluindo breve descrição do defeito e talão de aquisição. A PFG reserva-se o direito de reclamar o pagamento da reparação. A PFG denega a responsabilidade por danos ocasionados durante o transporte do aparelho. O direito à indemnização de tais danos deve ser imediatamente dirigido à companhia de transporte competente. Ficam excluídos quaisquer outros direitos, especialmente com respeito a outros prejuízos resultantes de um determinado dano. Esta garantia não afecta eventuais direitos do cliente final contra o revendedor.

## **AVVISO**

- Questo apparecchio può essere utilizzato da bambini di età superiore a 8 anni e da persone con capacità fisiche, sensoriali o mentali ridotte, se sono supervisionate o se sono state istruite sull'uso sicuro dell'apparecchio e che sono in grado di comprendere i pericoli che ne possono derivare.
- Ai bambini è vietato giocare con l'apparecchio.
- La pulizia e la manutenzione utente non devono essere effettuate da bambini senza opportuna supervisione.
- L'apparecchio deve essere protetto con un dispositivo di protezione per correnti di guasto con una corrente di taratura di max. 30 mA.
- Collegare l'apparecchio solo se i dati elettrici dell'apparecchio e dell'alimentazione elettrica coincidono. I dati sono riportati sulla targhetta di identificazione dell'apparecchio, sulla confezione, oppure nelle presenti istruzioni d'uso.
- Morte o gravi lesioni causate dalle scosse elettriche! Prima di mettere le mani nell'acqua, staccare dalla rete tutti gli apparecchi elettrici ivi presenti.
- Utilizzare l'apparecchio solo quando nessuno è presente nell'acqua.
- Non utilizzare l'apparecchio se i cavi elettrici o l'alloggiamento sono danneggiati.
- Un cavo di alimentazione danneggiato non può essere sostituito. Smaltire l'apparecchio.



## Avvertenze di sicurezza

### Installazione elettrica conforme alle norme

- Le installazioni elettriche devono soddisfare le disposizioni d'installazione nazionali e possono essere eseguite solo da un elettricista specializzato.
- Una persona viene considerata un elettricista specializzato se essa è abilitata e autorizzata - data la formazione professionale, le cognizioni tecniche e l'esperienza - a valutare e ad eseguire gli interventi conferiti. Il lavoro del tecnico comprende anche il saper riconoscere eventuali pericoli e l'osservanza delle norme, prescrizioni e disposizioni nazionali vigenti in materia.
- Rivolgersi ad un elettricista specializzato qualora dovessero sorgere domande e problemi.
- I cavi di prolungamento e distributori di corrente (ad es. prese multiple) devono essere adatti per l'impiego all'aperto (protetti contro gli spruzzi d'acqua).
- Proteggere i connettori dall'infiltrazione di umidità.
- Collegare l'apparecchio solo ad una presa installata secondo le norme.

### Funzionamento sicuro

- L'unità rotante all'interno dell'apparecchio contiene un magnete con un forte campo magnetico, che può condizionare pacemaker o defibrillatori impiantati (ICD). Mantenere una distanza di almeno 0,2 m fra impianto e magnete.
- Mantenere presa e spina sempre asciutte.
- Non trasportare né tirare l'apparecchio per il cavo elettrico.
- Posare i cavi in modo che siano protetti contro i danni e assicurarsi che nessuno possa cadervi sopra.
- Non apportare mai modifiche tecniche all'apparecchio.
- Eseguire sull'apparecchio solo i lavori descritti.
- Impiegare per l'apparecchio solo parti di ricambio ed accessori originali.

### Note sulle presenti istruzioni d'uso

Avete fatto un'ottima scelta acquistando il prodotto **PondoVario 750 / 1000 / 1500 / 2500 / 3500**.

Prima della messa in servizio leggere attentamente le istruzioni d'uso e familiarizzare con l'apparecchio. Eseguire tutte le operazioni su e con questo apparecchio osservando sempre le presenti istruzioni.

Osservare attentamente le norme di sicurezza al fine di garantire un impiego corretto e sicuro dell'apparecchio.

Conservare accuratamente queste istruzioni d'uso. Consegnarle al nuovo acquirente in caso di cambio di proprietà.

### Indicazioni di pericolo utilizzate in queste istruzioni

Le avvertenze contenute in queste istruzioni sono contrassegnate da parole segnaletiche che indicano l'entità del rischio.



#### AVVISO

- Definisce una situazione possibilmente pericolosa.
- In caso di inosservanza ne possono conseguire la morte o serie lesioni.



#### CAUTELA

- Definisce una situazione possibilmente pericolosa.
- In caso di inosservanza ne possono conseguire leggere o lievi lesioni.



#### NOTA

Informazioni destinate ad una migliore comprensione o alla prevenzione di possibili danni materiali o all'ambiente.

### Riferimenti utilizzati in queste istruzioni

□ A Rimando ad una figura, ad es. figura A.

→ Rimando ad un altro capitolo.

## Descrizione del prodotto

PondoVario 750 / 1000 / 1500 / 2500 / 3500 è una pompa per giochi d'acqua utilizzata in laghetti da giardino, fontane e (da PondoVario 1500) anche in piccoli corsi di ruscello.

- Controllo della temperatura tramite termostato incorporato.
- Prolunga telescopica con diversi ugelli

PondoVario 1500/2500/3500

- Prolunga telescopica orientabile (snodo sferico).
- Seconda uscita a regolazione separata.
- Microfiltro amovibile per alimentazione del corso di ruscello o dell'impianto di filtraggio

## Consegna e macchine agricole

☐ A		PondoVario		
		750/1000	1500/2500	3500
1	Scatola del filtro con pompa di filtraggio	1 ST	1 ST	1 ST
2	Riduttore	1 ST	-	-
3	Riduttore – Fissa la pompa di filtraggio sul coperchio del filtro	-	1 ST	-
4	Riduttore	-	-	1 ST
5	Giunto sferico con uscita regolabile (∅ 9 mm)	-	1 ST	1 ST
6	Prolunga telescopica in 2 pezzi, formata da tubo esterno e tubo interno	1 ST	1 ST	1 ST
7	Boccola a gradini del tubo flessibile	-	1 ST	1 ST
8	Ugelli	4 ST	4 ST	4 ST

## Impiego ammesso

Il PondoVario 750 / 1000 / 1500 / 2500 / 3500, chiamato "apparecchio", può essere utilizzato solo nel modo seguente:

- Per pompare acqua normale di laghetto per impianti di filtraggio e corsi di ruscello.
- Funzionamento in conformità alle caratteristiche tecniche.

Per l'apparecchio valgono le seguenti restrizioni:

- Non utilizzarlo in laghetti destinati al nuoto.
- Non utilizzare l'apparecchio con liquidi diversi dall'acqua.
- Non utilizzarlo mai senza flusso d'acqua.
- Non utilizzarlo unitamente a prodotti chimici, generi alimentari, sostanze facilmente infiammabili o esplosive.

## Installazione e allacciamento

### Funzionamento come pompa per fontana

#### PondoVario 750/1000

Procedere nel modo seguente:

☐ B

Montare la prolunga telescopica: Inserire il tubo interno nel tubo esterno e poi assicurarlo con la bussola a cappello. Inserire la prolunga telescopica nel riduttore.

Inserire l'ugello desiderato nella prolunga e avvitare.

Avvitare la prolunga con riduttore sulla pompa e poi stringere a fondo.

Installare in posizione orizzontale l'apparecchio nel laghetto su un fondo stabile e senza fango in modo che sia completamente coperto d'acqua.

**PondoVario 1500/2500/3500**

Procedere nel modo seguente:

C

Montare la prolunga telescopica: Inserire il tubo interno nel tubo esterno e poi assicurarla con la bussola a cappello. Inserire la prolunga telescopica sul giunto sferico.

Allineare in posizione contrapposta la valvola regolatrice della prolunga e l'uscita del giunto sferico in modo che l'acqua possa fuoriuscire dall'uscita del giunto.

- La valvola regolatrice della prolunga e l'uscita del giunto sferico devono essere allineate in posizione contrapposta in modo che l'acqua possa fuoriuscire dall'uscita del giunto.
- Il corso di ruscello può essere alimentato tramite l'uscita regolabile situata sul giunto sferico.

Inserire l'ugello desiderato nella prolunga e avvitare.

Avvitare il giunto sferico sul riduttore della pompa e poi stringere a fondo.

- Allineare verticalmente la prolunga agendo sul giunto sferico.

Installare in posizione orizzontale l'apparecchio nel laghetto su un fondo stabile e senza fango in modo che sia completamente coperto d'acqua.

**Funzionamento come pompa per cascata o pompa per filtro****PondoVario 1500/2500/3500**

Procedere nel modo seguente:

D

Avvitare la boccola a gradini del tubo flessibile sul riduttore della pompa e poi stringere a fondo.

Azionare il gancio di arresto situato sulla scatola del filtro.

Rimuovere le tazze del filtro.

Installare in posizione orizzontale l'apparecchio nel laghetto su un fondo stabile e senza fango in modo che sia completamente coperto d'acqua.

Profondità di montaggio massima: 2 m sotto il livello dell'acqua.

**Messa in funzione****NOTA**

La pompa non deve funzionare a secco. In caso contrario la pompa viene danneggiata irreparabilmente.

- La pompa deve essere sempre alimentata durante il funzionamento.
- Controllare il livello dell'acqua a intervalli regolari.

Realizzare l'alimentazione elettrica procedendo nel modo seguente:

**Avviamento:** Collegare l'apparecchio alla rete. L'apparecchio si avvia immediatamente.

**Spegnimento:** Staccare l'apparecchio dalla rete.

**Funzionamento come pompa per fontana**

Una volta eseguite le operazioni di installazione e collegamento, la forma delle fontane può essere adattata variando l'avvitamento in profondità degli ugelli.

**PondoVario 750/1000**

E

- Sulla prolunga telescopica girare la valvola regolatrice finché non viene rappresentata l'immagine d'acqua desiderata.

**PondoVario 1500/2500/3500**

F

- Sulla prolunga telescopica girare la valvola regolatrice finché non viene rappresentata l'immagine d'acqua desiderata.
- Eventualmente sul giunto sferico girare la valvola regolatrice finché non si raggiunge la portata d'acqua desiderata.

## Eliminazione di anomalie

Guasto	Causa	Rimedio
L'apparecchio non funziona	Manca tensione di rete	Controllare la tensione di rete
Portata insufficiente	Girante bloccata	Pulire la girante
	Coppa del filtro intasata	Pulire la coppa del filtro
	Perdite troppo evidenti nelle condutture	Ridurre al minimo la lunghezza del tubo flessibile e le parti di collegamento, posare i tubi flessibili possibilmente dritti
L'apparecchio si disinserisce dopo un breve tempo di funzionamento	Temperatura dell'acqua troppo alta	Badare che la temperatura massima dell'acqua non superi i +35 °C

## Pulizia e manutenzione



**ATTENZIONE!** Tensione elettrica pericolosa.

**Possibili conseguenze:** morte o gravi lesioni.

**Misure di protezione:**

- Apparecchi elettrici e sistemi di installazione con tensione di taratura  $U > 12 \text{ V CA}$  o  $U > 30 \text{ V CC}$  sistemati in acqua: diseccitare apparecchi e sistemi prima di mettere le mani nell'acqua.
- Scollegare l'apparecchio dalla tensione elettrica prima di eseguire qualsiasi intervento sul medesimo.
- Assicurare l'apparecchio in modo da evitare avviamenti accidentali.

---

Suggerimento per la pulizia:

- Pulire l'apparecchio quando necessario, ma almeno 2 volte all'anno.
  - Nella pompa, pulire soprattutto l'unità rotante e la scatola della pompa.
- 

- Non utilizzare mai detersivi aggressivi o soluzioni chimiche per non corrodere il corpo o compromettere il funzionamento dell'apparecchio.
- Detersivi consigliati per calcificazioni resistenti:
  - Detersivo per uso domestico senza aceto e cloro.
- Una volta puliti tutti i componenti, risciacquare accuratamente con acqua limpida.

### Pulire pompa

Procedere nel modo seguente:

G

Svitare il riduttore (con prolunga telescopica o boccia del tubo flessibile) dalla pompa.

Azionare il gancio di arresto e poi aprire la scatola del filtro.

Girare il corpo della pompa in senso antiorario e poi rimuoverlo (chiusura a baionetta).

Rimuovere l'unità rotante (resistenza magnetica).

Lavare tutti i componenti.

Montare l'apparecchio seguendo l'ordine inverso.

### Pezzi soggetti a usura

- Unità rotante

## Immagazzinaggio/rimessaggio durante l'inverno

In caso di gelo l'apparecchio deve essere scollegato. Eseguite una pulitura a fondo, controllate se l'apparecchio è danneggiato e conservatelo immerso o riempito avendo cura che non geli. La spina non deve venire sommersa!

## Riparazione

La riparazione non è possibile nei seguenti casi. L'apparecchio deve essere sostituito.

- Per un componente difettoso non è disponibile una parte di ricambio approvata da PFG GmbH.
- Una linea elettrica collegata con l'apparecchio è danneggiata o accorciata.

## Smaltimento



### NOTA

Non smaltire questo apparecchio gettandolo nei rifiuti domestici!

- Rendere inutilizzabile l'apparecchio tagliando i cavi e poi smaltirlo attraverso l'apposito sistema di ritiro.

## Condizioni di garanzia

PfG concede 3 anni di garanzia a partire dalla data di vendita su difetti comprovabili di materiale e fabbricazione. Non sono coperte da garanzia le parti soggette a usura, ad es. i corpi luminosi. Condizione per la prestazione della garanzia è la presentazione del documento di prova dell'acquisto. Il diritto di garanzia si estingue in caso di uso non appropriato, danno elettrico o meccanico dovuto a impiego improprio nonché in caso di riparazione non idonea da parte di officine non autorizzate. Le riparazioni possono venire eseguite solo da PfG o da officine autorizzate da PfG. In caso di domanda di garanzia inviate franco domicilio a PfG l'apparecchio oggetto del reclamo o la parte difettosa con la descrizione dei difetti ed il documento di prova dell'acquisto. PfG si riserva di fatturare le spese di montaggio. PfG non risponde per danni da trasporto. Questi vanno fatti valere immediatamente nei confronti del trasportatore. Ulteriori diritti di qualsiasi genere, in particolare per danni indiretti, sono esclusi. Questa garanzia non tocca i diritti del cliente finale nei riguardi del rivenditore.

Oversættelse af den originale brugsanvisning

## ADVARSEL

- Dette apparat kan bruges af børn fra 8 år og derover og personer med nedsatte fysiske, sensoriske eller mentale evner eller manglende erfaring og viden, når de er under opsyn eller får instruktion i sikker brug af apparatet og forstår de dermed forbundne risici.
- Børn må ikke lege med apparatet.
- Rengøring og vedligeholdelse må ikke udføres af børn uden opsyn.
- Apparatet skal afsikres med lækageafbryder indstillet til en nominel fejlstrøm på maksimalt 30 mA.
- Enheden må kun tilsluttes, hvis de elektriske data for enheden og strømforsyningen stemmer overens. Enhedens data findes på enhedens typeskilt, på emballagen eller i denne brugsanvisning.
- Der kan opstå død eller svære kvæstelser pga. elektrisk stød! Sluk for strømtilførslen til alle apparater, der befinder sig i vandet, før du stikker hånden ned i vandet.
- Apparatet må kun anvendes, når der ikke er personer i vandet.
- Anvend ikke apparatet, hvis de elektriske ledninger eller huset er beskadiget.
- En beskadiget tilslutningsledning kan ikke udskiftes. Bortskaf apparatet.

## Sikkerhedsanvisninger

### Forskriftsmæssig elektrisk installation

- Elektriske installationer skal overholde de nationale byggebestemmelser og må kun udføres af en autoriseret elektriker.
- En person betragtes som autoriseret elektriker, hvis vedkommende som følge af sin faglige uddannelse, sin viden og erfaring er i stand til og berettiget til at bedømme og udføre det arbejde, som er blevet overdraget til vedkommende. Arbejdet som autoriseret elektriker omfatter også erkendelse af eventuelle farer og hensyntagen til relevante regionale og nationale normer, forskrifter og bestemmelser.
- Ved spørgsmål og problemer rettes henvendelse til en autoriseret el-installatør.
- Forlængerledning og strømfordeler (f.eks. strømskinne) skal være egnede til udendørs brug (stænkttæt).
- Beskyt stikforbindelser mod fugt.
- Tilslut kun apparatet i en forskriftsmæssigt installeret stikkontakt.

### Sikker drift

- Løbeenheden i enheden indeholder en magnet med et stærkt magnetfelt, der kan påvirke pacemakere eller implanterede defibrillatorer (ICD). Der skal overholdes en afstand på mindst 0,2 m mellem implantat og magnet.
- Hold stikdåsen og netstikket tørt.
- Apparatet må ikke bæres eller trækkes i den elektriske ledning.
- Læg kablerne, så de er beskyttet mod skader, og sørg for, at ingen kan snuble over dem.
- Foretag aldrig tekniske ændringer på apparatet.
- Der må kun gennemføres arbejde på apparatet, som er beskrevet.
- Brug kun originale reservedele og originalt tilbehør til apparatet.

### Henvisninger vedrørende denne brugsanvisning

Med dit køb af **PondoVario 750 / 1000 / 1500 / 2500 / 3500** har du truffet et godt valg.

Inden du bruger apparatet første gang, er det vigtigt, at du læser brugsanvisningen grundigt igennem og gør dig fortrolig med apparatet. Alle arbejder på og med dette apparat må kun udføres iht. foreliggende vejledning.

Sikkerhedshenvisningerne skal ubetinget overholdes for korrekt og sikker anvendelse.

Opbevar denne brugsanvisning omhyggeligt. Ved ejerskifte, videregiv venligst brugsanvisningen.

### Advarselshenvisninger i denne vejledning

Advarslerne i denne vejledning er klassificeret med signalord, der angiver farens omfang.



#### ADVARSEL

- Betegner en muligvis farlig situation.
- Manglende overholdelse kan medføre død eller alvorlige kvæstelser.



#### FORSIGTIG

- Betegner en muligvis farlig situation.
- Manglende overholdelse kan medføre lette eller mindre kvæstelser.



#### OBS!

Oplysninger der medvirker til bedre forståelse eller til forebyggelse af mulige materielle skader eller miljøskader.

### Henvisninger i denne vejledning

- A Henvisning til en figur, f.eks. figur A.
- Henvisning til et andet kapitel.

## Produktbeskrivelse

PondoVario 750 / 1000 / 1500 / 2500 / 3500 er en springvandspumpe til havebassiner, pyntebrønde og (fra PondoVario 1500) til små vandløb.

- Termobeskyttelse gennem en indbygget temperaturkontrol.
- Teleskopforlængelse med forskellige dyser

PondoVario 1500/2500/3500

- Drejelig teleskopforlængelse (kugleled).
- Et andet, separat regulerbart udløb.
- Aftageligt finfilter til fødnings af vandløb eller filtre

## Leveranceindhold og opbygning af apparatet

□ A		Pondovario		
		750/1000	1500/2500	3500
1	Filterhus med filterpumpe	1 stk.	1 stk.	1 stk.
2	Forbindelsesled	1 stk.	-	-
3	Forbindelsesled – Fastgør filterpumpen på filterdækslet	-	1 stk.	-
4	Overgangsstykke	-	-	1 stk.
5	Kugleled med regulerbar udgang (∅ 9 mm)	-	1 stk.	1 stk.
6	Teleskopforlængelse, todelt, bestående af yderrør og inderrør	1 stk.	1 stk.	1 stk.
7	Slangetylle med tilslutningstrin	-	1 stk.	1 stk.
8	Dyser	4 stk.	4 stk.	4 stk.

## Anvendelse i henhold til bestemmelser

PondoVario 750 / 1000 / 1500 / 2500 / 3500, kaldet "enheden", må udelukkende anvendes på følgende måde:

- Til pumpning af almindeligt bassinvand til filter- og vandløbsanlæg.
- Drift ved overholdelse af de tekniske data.

Der gælder følgende restriktioner for apparatet:

- Må ikke anvendes i svømmedamme.
- Må ikke betjenes med andre væsker end vand.
- Må aldrig betjenes uden gennemstrømning af vand.
- Må ikke sættes i forbindelse med kemikalier, levnedsmidler, let brændbare eller eksplosive stoffer.

## Opstilling og tilslutning

### Funktion som fontænepumpe

#### PondoVario 750/1000

Sådan gør du:

□ B

Samling af teleskopforlængelsen: Indsæt inderrøret i yderrøret, og sørg for at sikre det med omløbermøtrikken.

Sæt teleskopforlængelsen i forbindelsesleddet.

Sæt den ønskede dyse i teleskopforlængelsen, og drej den i.

Skru teleskopforlængelsen med forbindelsesled på pumpen, og spænd godt til.

Opstil apparatet i bassinet på et fast, slamfrit underlag så vandret, at det er helt dækket med vand.



**PondoVario 1500/2500/3500**

Sådan gør du:

 C

Samling af teleskopforlængelsen: Indsæt inderrøret i yderrøret, og sørg for at sikre det med omløbermøtrikken. Sæt teleskopforlængelsen på kugleleddet.

Placer teleskopforlængelsens reguleringsventil og kugleleddets udgang over for hinanden, således at der kan slippe vand ud ved kugleleddets udgang.

- Teleskopforlængelsens reguleringsventil og kugleleddets udgang skal være placeret over for hinanden, således at der kan slippe vand ud ved kugleleddets udgang.
- Via den regulerbare udgang på kugleleddet kan et vandløb fødes.

Sæt den ønskede dyse i teleskopforlængelsen, og drej den i.

Skrú kugleleddet på forbindelsesleddet på pumpen, og spænd godt til.

- Placer teleskopforlængelsen lodret over kugleleddet.

Opstil apparatet i bassinet på et fast, slamfrit underlag så vandret, at det er helt dækket med vand.

**Funktion som vandløbspumpe eller filterpumpe****PondoVario 1500/2500/3500**

Sådan gør du:

 D

Skrú trinslangestudsene på forbindelsesleddet på pumpen, og spænd godt til.

Løsn låsehagen på filterhuset.

Tag filterskålene af.

Opstil apparatet i bassinet på et fast, slamfrit underlag så vandret, at det er helt dækket med vand.

Maks. opstillingsdybde: 2 m under vandoverfladen.

**Ibrugtagning****BEMÆRK**

Pumpen må ikke løbe tør for vand. Ellers ødelægges pumpen.

- Under driften skal pumpen konstant stå under vand.
- Kontroller med jævne mellemrum vandstanden.

Sådan tilsluttes strømforsyningen:

**Tænde:** Forbind apparatet til strømnettet. Apparatet tænder med det samme.

**Slukke:** Afbryd strømmen til enheden.

**Funktion som fontænepumpe**

Fontænenes form kan efter opstilling og tilslutning tilpasses ved at dreje dyserne i forskellige dybder.

**PondoVario 750/1000** E

- Drej reguleringsventilen på teleskopforlængelsen, indtil det ønskede vandbillede vises.

**PondoVario 1500/2500/3500** F

- Drej reguleringsventilen på teleskopforlængelsen, indtil det ønskede vandbillede vises.
- Drej evt. reguleringsventilen på kugleleddet, indtil den ønskede gennemstrømningsmængde er nået.

## Fejlafhjælpning

Føjl	Årsag	Afhjælpning
Apparatet kører ikke	Netspænding mangler	Kontroller netspændingen
Kapacitet utilstrækkelig	Løbehjulet er blokeret	Rengør løbehjulet
	Filterskålen er tilstoppet	Rengør filterskålen
	Før store tryktab i ledningerne	Afkort slangelængde og forbindelsesdele til et minimum. Træk så vidt muligt slangerne lige.
Apparatet slår fra efter kort tids drift	Vandtemperaturen er for høj	Sørg for vandtemperatur på maks. +35 °C

## Rengøring og vedligeholdelse



**FORSIGTIG!** Farlig elektrisk spænding.

**Mulige følger:** Død eller alvorlige kvæstelser.

**Beskyttelsesforanstaltninger:**

- Elektriske apparater og installationer med mærkespænding  $U > 12 \text{ V AC}$  eller  $U > 30 \text{ V DC}$ , som ligger i vandet: Kobl apparater og installationer fra strømmen, før du stikker hånden ned i vandet.
- Før du udfører arbejde på apparatet, skal du koble strømmen fra.
- Sikr mod utilsigtet genstart.

---

Anbefaling vedrørende rengøring:

- Rengør apparatet efter behov, dog mindst 2 gange om året.
  - Rengør især pumpens løbeenhed og pumpehus.
- 

- Brug ingen aggressive rengøringsmidler eller opløsningsmidler, da disse kan beskadige huset eller forringe apparatets funktion.
- Anbefalede rengøringsmidler ved genstridige tilkalkninger:
  - Eddike- og klorfrit husholdningsrengøringsmiddel.
- Skyl alle dele med rent vand efter rengøring.

### Rengør pumpen

Sådan gør du:

G

Skrub forbindelsesledet (med teleskopforlængelse eller slangetylen med tilslutningstrin) af pumpen.

Løn låsehagen på filterhuset, og åbn filterhuset.

Drej pumpehuset mod urets retning, og fjern det (bajonetlås).

Træk løbeenheden ud (magnetmodstand).

Alle dele skylles.

Sæt apparatet sammen i omvendt rækkefølge.

### Lukkedele

- Pumpehjul

## Opbevaring/overvintring

Ved frost skal apparatet afmonteres. Rengør apparatet grundigt, kontroller det for beskadigelse og opbevar det frostfrit i neddykket eller fyldt tilstand. Stikket må ikke oversvømmes!

## Reparation

Ved følgende hændelser er det ikke muligt at reparere. Enheden skal udskiftes.

- Til den defekte komponent er der ingen reservedel, der er godkendt af PFG GmbH.
- En el-ledning, der er fast forbundet med enheden, er beskadiget eller afkortet.

## Bortskaffelse



### **OBS!**

Dette apparat må ikke bortskaffes som husholdningsaffald.

- Apparatet gøres ubrugeligt ved at skære kablet af og bortskaffes via det dertil beregnede genbrugssystem.

## Garantibetingelser

PfG yder 3 års garanti fra salgsdatoen på dokumenterbare materiale- og fabriktionsfejl. Sliddele som f.eks. lyskilder er ikke omfattet af garantien. Forevisning af købsdokumentationen er en forudsætning for garantiydelsen. Garantikravet bortfalder ved usagkyndig håndtering, elektrisk eller mekanisk beskadigelse på grund af ikke bestemmelsesmæssig anvendelse samt ved usagkyndig reparation udført af ikke autoriserede værksteder. Reparationer må kun udføres af PfG eller af værksteder, der er autoriseret af PfG. Ved anmeldelse af garantikrav skal du sende apparatet, du klager over, eller den defekte del gratis til PfG sammen med en beskrivelse af fejlen og købsdokumentation. PfG forbeholder sig ret til at fakturere monteringsomkostninger. PfG hæfter ikke for transportskader. Transportskader skal omgående gøres gældende over for transportøren. Yderligere krav, uanset af hvilken art, særligt i forbindelse med følgeskader, er udelukket. Denne garanti berører ikke slutkunders krav over for forhandleren.

Oversettelse av den originale bruksanvisningen

## ADVARSEL

- Dette apparatet kan brukes av barn som er 8 år eller eldre, samt av personer med reduserte fysiske, sensoriske eller mentale begrensninger, eller som mangler erfaring og kunnskap, hvis de er under oppsikt eller har fått opplæring i riktig bruk av apparatet, og forstår farene forbundet med å bruke dette.
- Barn må ikke leke med apparatet.
- Rengjøring eller brukervedlikehold må ikke utføres av barn uten at de er under oppsikt.
- Apparatet må være sikret gjennom en jordfeilbryter med en utløserstrøm på maksimalt 30 mA.
- Koble apparatet bare til dersom de elektriske dataene til apparatet og strømforsyningen stemmer overens. Du finner apparatdataene på typeskiltet på apparatet, på forpakningen og i denne bruksanvisningen.
- Strømstøt kan føre til død eller alvorlige personskader! Før du berører vannet må alle elektriske apparater som befinner seg i vannet kobles fra strømnettet.
- Apparatet skal kun brukes hvis det ikke oppholder seg personer i vannet.
- Bruk ikke apparatet når elektriske ledninger eller hus er skadet.
- En skadet strømledning kan ikke skiftes ut. Kasser apparatet.

## Sikkerhetsanvisninger

### Forskriftsmessig elektrisk installasjon

- Elektriske installasjoner må tilsvare nasjonale installasjonsforskrifter og må kun gjennomføres av en fagperson.
- En person teller som elektrofagperson, hvis vedkommende på grunn av faglig utdanning, kunnskap og erfaring er skikket og berettiget til å vurdere og utføre arbeidene vedkommende får tildelt. Arbeidet som fagperson omfatter også å oppdage mulige farer og følge gjeldende regionale og nasjonale normer, forskrifter og bestemmelser.
- Kontakt en elektrofagperson ved spørsmål og problemer.
- Skjøteledninger og strømfordelere (f. eks. stikkontaktlister) må være beregnet for utendørs bruk (beskyttet mot vannsprut).
- Beskytt pluggforbindelser mot fuktighet.
- Apparatet må bare kobles til en forskriftsmessig installert stikkontakt.

### Sikker drift

- Løpehjulet i enheten inneholder en magnet med sterkt magnetfelt som kan påvirke pacemakere eller implanterte hjertestartere (ICD). Hold minst 0,2 m avstand mellom implantat og magnet.
- Hold stikkontakt og støpsel tørre.
- Ikke bær eller trekk apparatet etter den elektriske ledningen.
- Legg ledningene slik at de er beskyttet mot skader, og pass på at ingen kan snuble i dem.
- Utfør aldri tekniske endringer på apparatet.
- Kun de beskrevne arbeidene skal gjennomføres på apparatet.
- Bruk kun originale reservedeler og originalt tilbehør for apparatet.

### Merknader til denne bruksanvisningen

Med kjøpet av produktet **PondoVario 750 / 1000 / 1500 / 2500 / 3500** har du gjort et godt valg.

Les denne bruksanvisningen nøye og gjør deg kjent med apparatet før du tar det i bruk første gang. Alt arbeid på og med dette apparatet skal gjennomføres etter de anvisninger som foreligger.

Ta hensyn til sikkerhetsanvisningene for riktig og sikker bruk av apparatet.

Ta godt vare på denne bruksanvisningen. Hvis apparatet selges skal bruksanvisningen følge med.

### Advarsler i denne bruksanvisningen

Advarslene i denne bruksanvisningen er klassifisert med signalord som antyder graden av fare.



#### ADVARSEL

- Betegner en potensielt farlig situasjon.
- Å ignorere advarselen kan føre til død eller alvorlig personskade.



#### FORSIKTIG

- Betegner en potensielt farlig situasjon.
- Å ignorere advarselen kan føre til lett eller ubetydelig personskade.



#### MERK

Informasjon som skal gi bedre forståelse eller som skal bidra til å forebygge eventuelle materielle skader eller miljødelegelser.

### Referanser i denne bruksanvisningen

A Viser til en illustrasjon, f.eks. Illustrasjon A.

→ Viser til et annet kapittel.

## Produktbeskrivelse

PondoVario 750 / 1000 / 1500 / 2500 / 3500 er en fontenepumpe for hagedammer, pyntebrønner og (fra PondoVario 1500) for små bekker.

- Temperaturbeskyttelse med innebygd temperaturregulator.
- Teleskopforlengelse med forskjellige dyser

PondoVario 1500/2500/3500

- Svingbar teleskopforlengelse (kuleledd).
- Andre utgang med separat justering.
- Avtakbart finfilter for bekkeløp- eller filtermating

## Leveringsomfang og montering av enheten

□ A		Pondovario		
		750/1000	1500/2500	3500
1	Filterhus med filterpumpe	1 ST	1 ST	1 ST
2	Overgangsstykke	1 ST	-	-
3	Overgangsstykke – Fester filterpumpen på filterdekslet	-	1 ST	-
4	Reduksjonsstykke	-	-	1 ST
5	Kuleledd med regulerbar utgang (∅ 9 mm)	-	1 ST	1 ST
6	Teleskopforlengelse, 2-delt, med et ytre og et indre rør	1 ST	1 ST	1 ST
7	Justerbar slangetut	-	1 ST	1 ST
8	Dyser	4 ST	4 ST	4 ST

## Tilsiktet bruk

PondoVario 750 / 1000 / 1500 / 2500 / 3500, kalt "utstyret", må kun brukes på følgende måte:

- For pumping av normalt damvann eller mating av filter og bekkeløpanlegg.

- Drift ved overholdelse av tekniske data.

Følgende restriksjoner gjelder for apparatet:

- Skal ikke brukes i svømmebaseng.
- Bruk aldri andre væsker enn vann.
- Skal aldri brukes uten vanngjennomstrømning.
- Skal ikke brukes i forbindelse med kjemikalier, næringsmidler, lett brennbare eller eksplosive stoffer.

## Installasjon og tilkobling

### Bruk som fontenepumpe

#### PondoVario 750/1000

Slik går du frem:

□ B

Montere sammen teleskopforlengelsen: Sett det indre røret i det ytre og sikre med overfalshylsen.

Sett teleskopforlengelsen inn i overgangsstykket.

Sett ønsket dyse i teleskopforlengelsen og skru inn.

Skru teleskopforlengelsen med overgangsstykke på pumpen og trekk til for hånd.

Sett opp apparatet vannrett på et fast, slamfritt underlag, slik at det er fullstendig dekket med vann.

**PondoVario 1500/2500/3500**

Slik går du frem:

C

Monter sammen teleskopforlengelsen: Sett det indre røret i det ytre og sikre med overfalshylen. Sett teleskopforlengelsen på kuleleddet.

Reguleringsventilen på teleskopforlengelsen og utgangen på kuleleddet må stå overfor hverandre, slik at vannet kan renne ut fra utgangen på kuleleddet.

- Reguleringsventilen på teleskopforlengelsen og utgangen på kuleleddet må stå overfor hverandre slik at vannet kan renne ut fra utgangen på kuleleddet.
- Om ønskelig kan man også mate et bekkeløp via den justerbare utgangen på kuleleddet.

Sett ønsket dyse i teleskopforlengelsen og skru inn.

Skru kuleleddet på pumpens overgangsstykke og trekk til for hånd.

- Juster teleskopforlengelsen slik at den står loddrett på kuleleddet.

Sett opp apparatet vannrett på et fast, slamfritt underlag, slik at det er fullstendig dekket med vann.

**Bruk som bekkeløppumpe eller filterpumpe****PondoVario 1500/2500/3500**

Slik går du frem:

D

Skru trinnslangetuten på overgangsstykket til pumpen og trekk til med hånden.

Betjen festekroken på filterhuset.

Ta av filterskålene.

Sett opp apparatet på et fast, slamfritt underlag, slik at det er fullstendig dekket med vann.

Maks. nedsenkningsdybde: 2 m under vannoverflaten.

**Igangsetting****M E R K**

Pumpen må ikke tørrkjøres. Hvis ikke blir pumpen ødelagt.

- Under bruk må pumpen alltid være helt nedsenket.
- Kontroller vannstanden regelmessig.

Slik setter du opp strømforsyningen:

**Slå på:** Koble apparatet til strømmettet. Apparatet slås på.

**Slå av:** Koble apparatet fra strømmettet.

**Bruk som fontenepumpe**

Formen på fontenene kan tilpasses iht. oppstillingen og tilkoblingen ved at man skrur inn dysene i forskjellig dybde.

**PondoVario 750/1000**

E

- Skru på reguleringsventilen på teleskopforlengelsen inntil ønsket vannsprut er innstilt.

**PondoVario 1500/2500/3500**

F

- Skru på reguleringsventilen på teleskopforlengelsen inntil ønsket vannsprut er innstilt.
- Skru eventuelt på kuleleddet på reguleringsventilen inntil ønsket gjennomstrømning er innstilt.

## Utbedrefeil

Feil	Årsak	Utbedring
Apparatet går ikke	Nettspenning mangler	Kontroller nettspenningen
Pumpekapasitet for lav	Løpehjul blokkert	Rengjør løpehjul
	Filterhus tilstoppet	Rengjør filterhus
	For høyt trykktap i ledningene	Gjør slangen og forbindelsesdeler så kort som mulig, legg slangen så rett som mulig
Apparatet slår seg av etter å ha vært i gang i kort tid	Vanntemperatur for høy	Påse at vanntemperaturen ikke overstiger +35 °C

## Rengjøring og vedlikehold



**OBS!** Farlig elektrisk spenning.

**Mulige konsekvenser:** Død eller alvorlige personskader.

**Forholdsregler:**

- Elektriske apparater og installasjoner med dimensjoneringsspenning  $U > 12 \text{ V AC}$  eller  $U > 30 \text{ V DC}$  som ligger i vann: Koble apparater og installasjoner spenningsfritt før du berører vannet.
- Koble apparatet spenningsfritt før du arbeider på det.
- Sikre mot utilsiktet gjeninnkobling.

---

Anbefalinger for rengjøring:

- Rengjør apparatet ved behov, men minst 2 ganger årlig.
  - På pumpen skal man spesielt rengjøre løpehjulenheten og pumpehuset.
- 

- Du må ikke under noen omstendigheter bruke aggressive rengjøringsmidler eller kjemiske løsemidler, da dette kan angripe huset eller svekke apparatets funksjoner.
- Anbefalt rengjøringsmiddel ved hårdnakkede forkalkninger:
  - Eddik- og klorfritt husholdningsrengjøringsmiddel.
- Skyll av alle deler grundig med klart vann etter rengjøring.

### Rengjør pumpen

Slik går du frem:

G

Skru overgangsstykket (med teleskopforlengelse eller justerbar slangetut) fra pumpen.

Betjen festekroken på filterhuset og åpne filterhuset.

Vri pumpehuset mot urviseren og fjern det (bajonettlås).

Trekk ut løpeenheten (magnetmotstand).

Skyll av alle deler.

Sett apparatet sammen igjen i omvendt rekkefølge.

### Slitedeler

- Løpehjul



## Lagring/overvintring

Ved frost må apparatet demonteres. Gjennomfør en grundig rengjøring, kontroller om apparatet har noen skader, og oppbevar det nedsenket i eller fylt med vann, og frostfritt. Pluggen må ikke nedsenkes i vannet!

## Reparasjon

Det er ikke mulig å reparere ved følgende hendelser. Apparatet må erstattes.

- For en defekt komponent er det ingen reservedel som er tillatt av PFG GmbH.
- En strømfledning som er fast forbundet med apparatet er skadet eller kortet inn.

## Kassering



### MERK

Dette apparatet må ikke kastes i vanlig husholdningsavfall.

- Gjør apparatet ubrukelig ved å kutte av kablene og kasser det i retursystemet.

## Garantibetingelser

PfG gir en garanti på 3 år fra kjøpsdato ved påviselige material- og fabrikkasjonsfeil. Slitedeler som f. eks. lyskilder omfattes ikke av garantien. Ved garantikrav må kjøpsbevis kunne fremlegges. Garantien bortfaller ved feil håndtering, elektriske eller mekaniske skader som følge av feil bruk, og ved ikke forskriftsmessig reparasjon av ikke autoriserte verksteder. Reparasjoner må kun utføres av PfG eller av verksteder autorisert av PfG. Ved garantikrav sender du inn apparatet som du vil reklamere på eller den defekte delen, sammen med en beskrivelse av feilen og kjøpsbevis til PfG, som betaler forsendelsen. PfG forbeholder seg retten til å fakturere monteringskostnader. PfG hefter ikke for transport-skader. Krav i forbindelse med transportskader må rettes til transportøren umiddelbart. Ytterligere krav, uansett art, og særlig i forbindelse med følgeskader dekkes ikke. Denne garantien berører ikke krav fra sluttkunden overfor forhandleren.

Översättning av originalbruksanvisningen

## **VARNING**

- Denna apparat kan användas av barn som är 8 år eller äldre samt av personer med sänkt fysisk, sensorisk eller mental förmåga eller brist på erfarenhet och kunskap förutsatt att de hålls under uppsikt eller instrueras i hur de använder apparaten säkert samt de risker som kan uppstå.
- Barn får inte leka med apparaten.
- Rengöring och användarunderhåll får inte utföras av barn utan uppsikt.
- Apparaten ska vara ansluten till en jordfelsbrytare vars dimensionerade felström uppgår till max. 30 mA.
- Apparaten får endast anslutas om de elektriska data som gäller för apparaten stämmer överens med strömförsörjningen. Apparats data anges på typskylten på apparaten, på förpackningen eller i denna bruksanvisning.
- Risk för dödsolyckor eller allvarliga personskador av elektriska slag. Innan du doppar ned handen i vattnet måste samtliga elektriska apparater som finns i vattnet skiljas åt från elnätet.
- Använd inte apparaten om personer befinner sig i vattnet.
- Använd inte apparaten om elektriska ledningar eller kåpan har skadats.
- En skadad anslutningskabel kan inte bytas ut. Avfallshantera apparaten.

## Säkerhetsanvisningar

### Elektrisk installation enligt föreskrift

- Elektriska installationer måste ha utförts i enlighet med nationella bestämmelser och får endast utföras av en behörig elinstallatör.
- En behörig elinstallatör är en person som till följd av sin yrkesutbildning, kunskap och erfarenhet både kan och är berättigad att bedöma och genomföra tilldelade arbetsuppgifter. Sådana arbetsuppgifter som utförs av behörig personal omfattar även förmågan att identifiera möjliga faror samt att beakta gällande regionala och nationella standarder, föreskrifter och bestämmelser.
- Om frågor eller problem uppstår måste du kontakta en elinstallatör.
- Förlängningskablar och strömfördelare (t ex grenuttag) ska vara godkända för användning utomhus (droppåta).
- Skydda stickanslutningarna mot fukt.
- Anslut endast apparaten till ett vägguttag som installerats enligt gällande föreskrifter.

### Säker drift

- Drivenheten i apparaten innehåller en magnet med starkt magnetfält som kan påverka pacemakrar eller implanterade defibrillatorer (ICD). Håll minst 0,2 m avstånd mellan implantat och magnet.
- Se till att uttaget och stickkontakten alltid hålls torra.
- Bär inte och dra inte apparaten i elkabeln.
- Dra kablarna så att de är skyddade och inte kan skadas, och se till att ingen kan snava över dem.
- Gör aldrig några tekniska ändringar på apparaten.
- Genomför endast arbeten på apparaten som beskrivs.
- Använd endast originalreservdelar och -tillbehör till apparaten.

### Information om denna bruksanvisning

Med din nya produkt **PondoVario 750 / 1000 / 1500 / 2500 / 3500** har du gjort ett bra val.

Läs igenom bruksanvisningen noggrant före första användningstillfället och ta reda på hur apparaten fungerar. Alla slags arbeten som utförs på denna apparat får endast genomföras enligt föreliggande instruktioner.

Beakta noga säkerhetsanvisningarna, de är en förutsättning för korrekt och säker användning.

Förvara denna bruksanvisning på ett säkert ställe. Om apparaten byter ägare måste även bruksanvisningen följa med.

### Varningsanvisningar i denna bruksanvisning

Varningsanvisningarna i denna bruksanvisning är indelade med signalord som visar omfattningen av faran.



#### VARNING

- Beskriver en möjligtvis farlig situation.
- Om detta inte beaktas kan detta leda till dödsolyckor eller allvarliga personskador.



#### OBS!

- Beskriver en möjligtvis farlig situation.
- Om detta inte beaktas finns det risk för lätta eller mindre personskador.



#### ANVISNING

Information som ska ge bättre förståelse eller förebygga ev. sak- eller miljöskador.

### Referenser i denna bruksanvisning

A Referens till en bild, t ex bild A.

→ Referens till ett annat kapitel.

## Produktbeskrivning

PondoVario 750 / 1000 / 1500 / 2500 / 3500 är en vattenspelspump för trädgårdsdammar, fontäner och (från PondoVario 1500) för trädgårdsbäckar.

- Temperaturskydd via inbyggd temperaturövervakare.
- Teleskopförlängning med olika munstycken

PondoVario 1500/2500/3500

- Svängbar teleskopförlängning (kulled).
- Andra, separat reglerbart utlopp.
- Avtagbart finfilter för matning till trädgårdsbäckar eller filter

## Leveransomfattning och enhetsupbyggnad

□ A		Pondovario		
		750/1000	1500/2500	3500
1	Filterkabinettet med filterpump	1 ST	1 ST	1 ST
2	Ledstycke	1 ST	-	-
3	Ledstycke – Fäster filterpumpen på filterlocket	-	1 ST	-
4	Reduceringsstycke	-	-	1 ST
5	Kulled med reglerbar utgång (∅9 mm)	-	1 ST	1 ST
6	Teleskopförlängning, 2-delat, bestående av ytter- och innerrör	1 ST	1 ST	1 ST
7	Flerstegsrörpip	-	1 ST	1 ST
8	Munstycken	4 ST	4 ST	4 ST

## Ändamålsenlig användning

PondoVario 750 / 1000 / 1500 / 2500 / 3500, som här betecknas som apparat, får endast användas på följande sätt:

- För att pumpa vanligt dammvatten till filter- och trädgårdsbäcksanläggningar.

- Drift under iakttagande av tekniska data.

För apparaten gäller följande begränsningar:

- Ska inte användas i inte i baddammar.
- Använd aldrig apparaten med annan annan vätska än vatten.
- Kör aldrig utan vattengenomströmning.
- Använd inte kombination med kemikalier, livsmedel eller lättantändliga eller explosiva ämnen.

## Installation och anslutning

### Drift som vattenspelspump

#### PondoVario 750/1000

Gör så här:

□ B

Montera teleskopförlängningen: Stick in innerröret i ytterröret och säkra med kragmuttern.

Stick in teleskopförlängningen i ledstycket.

Placera det önskade munstycket i teleskopförlängningen och skruva in det.

Skruva fast teleskopförlängningen och ledstycket till pumpen och dra åt för hand.

Placera enheten vågrätt på en stabil, slamfri botten i dammen så att den helt täcks med vatten.

**PondoVario 1500/2500/3500**

Gör så här:

 C

Montera teleskopförlängningen: Stick in innersöret i yttersöret och säkra med kragmuttern.

Stick in teleskopförlängningen i kulleleden.

Teleskopförlängningens reglerventil och kulleledsutgång ska läggas mitt emot varandra så att vattnet kan rinna ut ur kulleledsutgången.

- Teleskopförlängningens reglerventil och kulleledsutgången måste ligga mitt emot varandra så att vatten kan rinna ut ur kulleledsutgången.
- Via kulleledens reglerbara utgång går det att mata en vattenström till en trädgårdsbäck.

Placera det önskade munstycket i teleskopförlängningen och skruva in det.

Skruva fast kulleleden på pumpens ledstycke och vrid åt med handkraft.

- Rikta teleskopförlängningen vinkelrätt via kulleleden.

Placera enheten vågrätt på en stabil, slamfri botten i dammen så att den helt täcks med vatten.

**Trädgårdspumps- eller filterpumpsdrift****PondoVario 1500/2500/3500**

Gör så här:

 D

Skruva fast den koniska slanganslutningen på pumpens ledstycke och vrid åt med handkraft.

Manövrera fästkroken på filterhuset.

Ta bort filterskålarna.

Placera enheten vågrätt på en stabil, slamfri botten i dammen, så att den helt täcks med vatten.

Maximalt uppställningsdjup: 2 m under vattenytan.

**Driftstart****ANVISNING**

Pumpen får inte gå torr. Det gör att pumpen förstörs.

- Under driften måste pumpen alltid vara försörjd med vatten.
- Kontrollera vattennivån regelbundet.

Så ansluter du strömmen:

**Slå på apparaten:** Anslut apparaten till elnätet. Apparaten startar direkt.**Slå ifrån apparaten:** Skilj apparaten åt från elnätet.**Drift som vattenspelspump**

Fontänens form kan, efter uppställningen och anslutningen, anpassas genom att munstyckena vrids in olika djupt.

**PondoVario 750/1000** E

- Vrid på ventilreglaget på teleskoparmen tills den önskade vattenbilden uppstår.

**PondoVario 1500/2500/3500** F

- Vrid på ventilreglaget på teleskoparmen tills den önskade vattenbilden uppstår.
- Vrid vid behov på ventilreglaget tills den önskade flödes hastigheten har uppnåtts.

## Felavhjälpning

Störning	Orsak	Åtgärd
Apparaten fungerar inte	Nätspänning saknas	Kontrollera nätspänningen
Otillräcklig matningsprestanda	Pumphjulet blockerat	Rengör pumphjulet
	Filterskålen tilltäppt	Rengör filterskålen
	För höga tryckförluster i ledningarna	Reducera slanglängden och kopplingdelarna till ett minimum, lägg slangarna så rakt som möjligt
Apparaten slår ifrån efter kort tids drift	För hög vattentemperatur	Beakta maximal vattentemperatur +35 °C

## Rengöring och underhåll



**OBS!** Farlig elektrisk spänning.

**Möjliga följder:** Dödsolyckor eller allvarliga personskador.

**Skyddsåtgärder:**

- Elektriska enheter och installationer med en nominell spänning  $U > 12$  V AC eller  $U > 30$  V DC som ligger i vatten: Gör enheter och installationer spänningsfria innan du griper ned i vattnet.
- Koppla ifrån spänningen till apparaten innan arbeten utförs på apparaten.
- Säkra mot oavsiktlig återinkoppling.

---

Rekommendation för rengöring:

- Rengör apparaten vid behov, men minst 2 ggr/år.
  - Rengör pumpens filterhus och drivenhet noga.
- 

- Använd inga aggressiva rengöringsmedel eller kemiska lösningar då dessa kan angripa apparatens kåpa eller leda till att apparatens funktion försämras.
- Rekommenderade rengöringsmedel vid svåra kalkavlagringar:
  - Ättiks- och klorfritt hushållsrengöringsmedel.
- Efter rengöringen ska alla delar sköljas av noggrant med klart vatten.

### Rengöra pumpen

Gör så här:

G

Skruva av ledstycket (med teleskopförlängning eller flerstegsslangtratt) från pumpen.

Manövrera fästkroken på filterkabinettet och öppna det.

Vrid pumphuset moturs och ta bort det (bajonettkoppling).

Dra ut drivenheten (magnetmotstånd).

Skölj av alla delar.

Sätt ihop apparaten i omvänd ordningsföljd.

### Slitagedelar

- Drivenhet

## Förvaring/Lagring under vintern

Vid frost måste apparaten tas in. Rengör apparaten noggrant, kontrollera om apparaten är skadad och förvara den sedan i vatten eller vattenfylld på en frostfri plats. Stickkontakten får inte doppas ned i vätskan!

## Reparation

Vid följande händelser är ingen reparation möjlig. Apparaten måste bytas ut.

- För en defekt komponent föreligger ingen reservdel som har godkänts av PFG GmbH.
- En elektrisk ledning som är fast förbunden med enheten är skadad eller har kortats.

## Avfallshantering



### ANVISNING

Den här apparaten får inte kastas i hushållssoporna!

- Gör apparaten obrukbar genom att klippa av kablarna och lämna därefter in den till en återvinningscentral.

## Garantivillkor

Importören ger 3 års garanti från inköpsdatum på material- och fabrikationsfel som kan påvisas. Slitagedelar, t ex ljuskällor, täcks inte av garantin. En förutsättning för att garantin ska kunna tas i anspråk är att köpebevis uppvisas. Anspråk på garanti upphör att gälla vid olämplig hantering, elektriska eller mekaniska skador pga. felaktig användning samt vid ej ändamålsenliga reparationer som utförts av ej behöriga verkstäder. Reparationer får endast utföras av importören eller av verkstäder som godkänts av importören. Vid garantianspråk måste den reklamerade apparaten eller den defekta delen samt köpebevis och en beskrivning av felet skickas till inköpsstället eller importören. Inköpsstället/importören förbehåller sig rätten att debitera för monteringskostnader. Importören påtar sig inget ansvar för transportskador. Dessa måste genast anmälas till transportföretaget. Ytterligare anspråk, oavsett vilken typ, särskilt följdskador, är uteslutna. Denna garanti berör inte slutkonsumentens anspråk gentemot försäljaren.

## VAROITUS

- Tätä laitetta saavat käyttää yli 8 -vuotiaat lapset, sekä henkilöt, joiden fyysiset, aistimelliset tai henkiset kyvyt ovat vähentyneet tai joilla ei ole tarvittavaa kokemusta ja tietoa, vain valvonnan alaisina ja kun heille on annettu opastusta laitteen turvallisesta käytöstä ja kun he ymmärtävät laitteen käytöstä mahdollisesti seuraavat vaarat.
- Lapset eivät saa leikkiä laitteella.
- Puhdistus ja käyttäjän suorittama huolto eivät saa tapahtua lasten toimesta ilman valvontaa.
- Laite on varmistettava vikavirtasuojalaitteella, jonka nimellisvikavirta on enintään 30 mA.
- Laitteen saa yhdistää vain silloin, kun laitteen ja virransyötön tiedot vastaavat toisiaan. Laitetiedot ovat tyyppikilvessä laitteessa, pakauksessa tai tässä käyttöohjeessa.
- Sähköisku voi johtaa kuolemaan tai vakaviin vammoihin! Erotta kaikki vedessä olevat sähkölaitteet sähköverkosta, ennen kuin kosketat vettä.
- Laitetta saa käyttää vain silloin, kun vedessä ei ole ketään ihmisiä.
- Laitetta ei saa käyttää, jos sähköjohdot tai kotelo ovat vaurioituneet.
- Vaurioitunutta liitäntäjohtoa ei voi vaihtaa. Laite on hävitettävä.



## Turvaohjeet

### Määräystenmukainen sähköasennus

- Sähköasennusten täytyy vastata maakohtaisia asennusmääräyksiä ja ne saa suorittaa vain sähköalan ammattilainen.
- Sähköalan ammattilainen on henkilö, joka ammatillisen koulutuksen, tietojen ja kokemuksen perusteella on kykenevä ja oikeutettu arvioimaan ja suorittamaan hänelle annettuja töitä. Ammatillisena työskentelyyn kuuluu myös mahdollisten vaarojen tunnistaminen sekä noudatettavien paikallisten ja maakohtaisten normien, sääntöjen ja määräysten huomioinnattaminen.
- Kysymyksissä ja ongelmissa voi kääntyä sähköalan ammattilaisen puoleen.
- Pidennysjohtojen ja virranjakajien (esim. pistorasiarimojen) on oltava ulkokäyttöön sopivia (roiskevedeltä suojattuja).
- Pistoliitännät on suojattava kosteudelta.
- Laitteen saa yhdistää vain määräysten mukaisesti asennettuun pistorasiaan.

### Turvallinen käyttö

- Laitteen käyttöyksikkö sisältää magneetin, jossa on voimakas magneettikenttä, joka voi vaikuttaa sydämentahdistimiin ja rytmihäiriötahdistimiin (ICD). Vähintään 0,2 m etäisyyttä tahdistimen ja magneetin välillä on noudatettava.
- Pidä pistorasia ja verkkopistoke kuivana.
- Laitetta ei saa kantaa tai vetää sähköjohdosta.
- Johdot on asennettava suojattuina vaurioitumiselta ja kiinnitettävä huomiota siihen, että kukaan ei kompastu niihin.
- Laitteeseen ei koskaan saa tehdä teknisiä muutoksia.
- Laitteelle saa suorittaa vain kuvattuja töitä.
- Laitteessa saa käyttää vain sille tarkoitettuja alkuperäisvaraosia ja -lisävarusteita.

### Ohjeita tähän käyttöohjeeseen

Tällä ostoksella **PondoVario 750 / 1000 / 1500 / 2500 / 3500** olette tehnyt hyvän valinnan.

Lukekaa tämä käyttöohje huolellisesti läpi ennen laitteen ensimmäistä käyttöä ja tutustukaa laitteeseen. Kaikki tätä laitetta koskevat työt ja työt tällä laitteella saa suorittaa vain kyseessä olevan ohjeen mukaan.

Noudattakaa ehdottomasti oikean ja turvallisen käytön ohjeita.

Säilyttäkää tämä käyttöohje huolellisesti! Jos laite vaihtaa omistajaa, antakaa käyttöohje eteenpäin.

### Tämän ohjeen varoitukset

Tämän käyttöohjeen varoitushjeet on luokiteltu merkkitilanteiden mukaan, jotka ilmoittavat vaaran vakavuuden.



#### VAROITUS

- Tarkoittaa mahdollisesti vaarallista tilannetta.
- Noudattamatta jättäminen voi johtaa kuolemaan tai hyvin vakaviin vammoihin.



#### HUOMIO

- Tarkoittaa mahdollisesti vaarallista tilannetta.
- Noudattamatta jättäminen voi johtaa vähäisempiin vammoihin.



#### OHJE

Tietoja, jotka auttavat ymmärtämään tai ennaltaehkäisemään mahdolliset aineelliset tai ympäristövahingot.

### Tämän ohjeen viittaukset

- A Viittaus kuvaan, esim. Kuva A.
- Viittaus johonkin toiseen lukuun.

## Tuotekuvaus

PondoVario 750 / 1000 / 1500 / 2500 / 3500 on vesipumppu puutarhalammikoihin, koristesuihkulähteisiin ja (alk. mallista PondoVario 1500) pieniin puroihin.

- Lämpötilasuojaa sisäänrakennetulla lämpötilavahdilla.
- Teleskooppijatke ja erilaisia suuttimia

PondoVario 1500/2500/3500

- Käännettävä teleskooppijatke (pallonivel).
- Toinen erikseen säädettävä ulostulo.
- Irrrottava hienosuodatin suodatin- ja purosyöttölaitteisiin

## Toimituksen laajuus ja laitteen kokoonpano

□ A		Pondovario		
		750/1000	1500/2500	3500
1	Suodatinkotelo ja suodatinpumppu	1 kpl	1 kpl	1 kpl
2	Liitososa	1 kpl	-	-
3	Liitososa – Kiinnittää suodatinpumpun suodattimen kanteen	-	1 kpl	-
4	Supistusosa	-	-	1 kpl
5	Pallonivel säädettävällä ulostulolla (∅ 9 mm)	-	1 kpl	1 kpl
6	Teleskooppijatke, 2-osainen, koostuu ulkoputkesta ja sisäputkesta	1 kpl	1 kpl	1 kpl
7	Letkusuutin	-	1 kpl	1 kpl
8	Suuttimet	4 kpl	4 kpl	4 kpl

## Määräystenmukainen käyttö

PondoVario 750 / 1000 / 1500 / 2500 / 3500, jota seuraavassa nimitetään "laitteeksi", saa käyttää ainoastaan seuraavasti:

- Tavallisen lampiveden pumppaaminen suodatin- ja purosyöttölaitteisiin.

Teknisten tietojen käyttö ja noudattaminen.

Laitteelle ovat voimassa seuraavat rajoitukset:

- Älä käytä uimalammikoissa.
- Älä koskaan käytä muita nesteitä kuin vettä.
- Älä käytä koskaan ilman, että vettä virtaa läpi.
- Ei käyttöön kemikaalien, elintarvikkeiden, helposti palavien tai räjähtävien aineiden yhteydessä.

## Paikoilleen asettaminen ja yhdistäminen

### Toiminta suihkulähdepumpuna

#### PondoVario 750/1000

Toimit näin:

□ B

Teleskooppijatkeen kokoaminen: Laita sisäputki ulkoputken sisälle ja kiinnitä se muhvilla.

Kiinnitä teleskooppijatke liitososaan.

Asenna sopiva suutin teleskooppijatkeeseen ja ruuvaa se paikalleen.

Ruuvaa teleskooppijatke ja liitososa pumppuun ja kiristä käsivoimin.

Laitte sijoitetaan lampeen kovalle, mudattomalle pohjalle vaakatasossa niin, että se on kokonaan veden alla.

**PondoVario 1500/2500/3500**

Toimit näin:

 C

Teleskooppijatkeen kokoaminen: Laita sisäputki ulkoputken sisälle ja kiinnitä se muhvilla.

Kiinnitä teleskooppijatke palloniveleen.

Teleskooppijatkeen säätöventtiili ja pallonivelen ulostulo on kohdistettava vastakkain niin, että pallonivelen ulostulosta tulee vettä.

- Teleskooppijatkeen säätöventtiili ja pallonivelen ulostulo on kohdistettava vastakkain, siten että pallonivelen ulostulosta tulee vettä.
- Puronsyöttö onnistuu pallonivelen säädettävällä ulostulolla.

Asenna sopiva suutin teleskooppijatkeeseen ja ruuvaa se paikalleen.

Ruuvaa pallonivel muhviin ja säädä se manuaalisesti.

- Teleskooppijatkeen pallonivel on oltava pystyasennossa.

Laitte sijoitetaan lampeen kovalle, mudattomalle pohjalle vaakatasossa niin, että se on kokonaan veden alla.

**Toimii puropumppuna tai suodatinpumppuna****PondoVario 1500/2500/3500**

Toimit näin:

 D

Kierrä letkuyhde pumpun liitososaan ja kiristä käsivoimin.

Paina suodatinkotelon salpaa.

Irrota suodattimen kuoret.

Laitte sijoitetaan lampeen kovalle, mudattomalle pohjalle vaakatasossa niin, että se on kokonaan veden alla.

Maks. syvyys: 2 m vedenpinnan alla.

**Käyttöönotto****OHJE**

Pumppu ei saa käydä kuivana. Muuten seurauksena on pumpun vaurioituminen.

- Pumpun tulee olla käytön aikana koko ajan veden alla.
- Tarkasta vedenpinnan taso säännöllisesti.

Näin teet virransyötön:

**Päällekytkentä:** Yhdistä laite sähköverkkoon. Laitte kytkeytyy heti päälle.**Poiskytkentä:** Irrota laite sähköverkosta.**Toiminta suihkulähdepumppuna**

Kun pumppu on asennettu ja liitetty paikalleen, suihkulähteen vesikuvio valitaan säätämällä suuttimia eri tasoille.

**PondoVario 750/1000** E

- Käännä teleskooppijatketta, kunnes suihkulähteessä on haluttu vesikuvio.

**PondoVario 1500/2500/3500** F

- Käännä teleskooppijatketta, kunnes suihkulähteessä on haluttu vesikuvio.
- Tarvittaessa käännä säätöventtiilin palloniveltä, kunnes haluttu vedenpaine on saavutettu.

## Häiriöiden korjaaminen

Häiriö	Syy	Apu
Laite ei ole käynnissä	Verkköjännite puuttuu	Verkköjännitteen tarkastus
Riittämätön syöttöteho	Ivoksutyöra jumissa	Ivoksutyöran puhdistus
	Suodattimen kuori tukkeutunut	Suodattimen kuoren puhdistus
	Liian suuret painehäviöt johdoissa	Letku ja liitososat lyhennettävä minimiin, letkut vedettävä mahdollisimman suorina
Laite kytkeytyy pois päältä lyhyen käyntiajan jälkeen	Veden lämpötila liian korkea	Huomioi veden maksimilämpötila +35 °C

## Puhdistus ja huolto



**HUOMAUTUS!** Vaarallinen sähköjännite.

**Mahdollisia seurauksia:** Kuolema tai vakavia vammoja.

**Suojatoimenpiteet:**

- Sähkölaitteet ja sähköasennukset, joiden nimellisjännite  $U > 12 \text{ V AC}$  tai  $U > 30 \text{ V DC}$ , jotka ovat vedessä: Kytke laitteet ja asennukset jännitteettömiksi, ennen kuin kosketat veteen.
- Kytke laite jännitteettömäksi ennen sille tehtäviä töitä.
- Varmista laite tahatonta uudelleenpäälekytkentää vastaan.

Puhdistussuositus:

- Laite on puhdistettava tarpeen mukaan, mutta kuitenkin vähintään 2 kertaa vuodessa.
- Pumpussa on erityisesti puhdistettava käyttöyksikkö ja pumppukotelo.

- Älä käytä mitään syövyttäviä puhdistusaineita tai kemiallisia liuottimia, koska ne voivat vaurioittaa koteloa tai aiheuttaa laitteeseen toimintahäiriöitä.
- Pinttyneisiin kalkkijäämiin suositeltu puhdistusaine:
  - Yleispuhdistusaineet, jotka eivät sisällä etikkaa tai klooria.
- Huuhtele kaikki puhdistetut osat huolellisesti puhtaalla vedellä.

## Pumpun puhdistaminen

Toimit näin:

G

Irrota liitososa (teleskooppijatkella tai pallonivelellä) pumpusta.

Paina suodatinkotelon salpaa ja avaa suodatinkotelo.

Käännä pumppupesää vastapäivään ja irrota se (pikaliitántä).

Vedä käyntiyksikkö ulos (magneettipidike).

Huuhtele kaikki osat.

Kokoa laite päinvastaisessa järjestyksessä.

## Kuluvat osat

- Käyntiyksikkö

## Varastointi/talvisäilytys

Laitte on purettava ja siirrettävä lämpimään paikkaan. Puhdista laite perusteellisesti, tarkasta, onko laite vaurioitunut ja säilytä se upotettuna tai täytettynä ja suojattuna pakkaselta. Pistoke ei saa joutua veden alle!

## Korjaus

Laitteen korjaaminen ei ole mahdollista seuraavissa tapauksissa. Laitte on vaihdettava.

- Viallisen osan tilalle ei ole saatavana varaosaa, jolla on PFG GmbH:n hyväksyntä.
- Laitteen kiinteä sähköjohto on vaurioitunut tai sitä on lyhennetty.

## Hävittäminen



### OHJE

Tätä laitetta ei saa hävittää talousjätteiden mukana.

- Tee laite käyttökelvottomaksi leikkaamalla laitteen johto poikki ja toimita se kierrätyskeskukseen.

## Takuuehdot

PfG antaa 3 vuoden takuun myyntipäivästä laskettuna, takuu koskee todistettavia materiaali- ja valmistusvirheitä. Kuluvat osat, kuten lamput tms, eivät kuulu takuun piiriin. Takuun edellytyksenä on ostokuitin esittäminen. Takuuvaatimus raukeaa epäasianmukaisen käsittelyn, väärinkäytön aiheuttaman sähkö- tai mekaanisen vaurioitumisen sekä ei-valtuutettujen korjaamojen epäasianmukaisen korjauksen seurauksena. Vain PfG tai PfG:n valtuutetut korjaamot saavat suorittaa korjauksia. Takuuvaatimusten voimaan saattamiseksi on lähetettävä reklamoitu laite tai viallinen osa virheenkuvausten ja ostokuitin kera PfG -yhtiölle vapaasti tehtaan. PfG pidättää oikeuden laskuttaa asennuskustannukset. PfG ei vastaa kuljetusvahingoista. Ne on ilmoitettava välittömästi kuljetusyhtiölle. Kaikki muunlaiset vaatimukset, erityisesti koskien seurauksena syntyneitä vahinkoja, on suljettu pois. Tämä takuu ei koske loppuasiakkaan myyjäliikettä vastaan esittämiä vaatimuksia.

## FIGYELMEZTETÉS

- A jelen készüléket 8 évesnél idősebb gyermekek, valamint csökkent fizikai, érzékszervi vagy mentális képességű, ill. hiányos tapasztalattal és megfelelő tudással rendelkező személyek akkor kezelhetik, ha felügyelet alatt állnak, vagy a készülék biztonságos használata vonatkozásában eligazításban részesültek, és megértették az ebből eredő veszélyeket.
- Gyermekek nem játszhatnak a készülékkel.
- Tisztítást és a felhasználó által végzendő karbantartási munkákat nem végezhetnek olyan gyermekek, akik nem állnak felügyelet alatt.
- A készüléket maximum 30 mA névleges áramerősségű hibaáramvédelemmel kell ellátni.
- Csak akkor csatlakoztassa a készüléket, ha a készülék és az áramellátás elektromos adatai megegyeznek. A készülék adatai a típustáblán, a csomagoláson vagy ebben az útmutatóban találhatóak meg.
- Áramütés okozta halálos vagy súlyos sérülések lehetségesek! Mielőtt vízbe nyúlna, válassza le az elektromos hálózatról a vízben található valamennyi készüléket.
- A készüléket csak akkor szabad használni, ha nem tartózkodnak személyek a vízben.
- A készüléke nem szabad használni sérült elektromos vezetékek vagy sérült burkolat esetén.
- A sérült csatlakozó vezeték nem cserélhető ki. Ártalmatlanítsa hulladékként az eszközt.

## Biztonsági útmutatások

### Előírás szerű elektromos telepítés

- Az elektromos szerelési munkálatoknak meg kell felelniük a létesítésre vonatkozó nemzeti rendelkezéseknek, és ezeket kizárólag villamossági szakember végezheti el.
- Egy személy akkor számít villamossági szakembernek, ha szakmai képzése, ismeretei és tapasztalatai alapján képes és jogosult a rábízott munkát felmérni és elvégezni. A szakembernek képesnek kell lennie a lehetséges veszélyek felismerésére, valamint a vonatkozó regionális és nemzeti szabványok, előírások és rendelkezések betartására is.
- Kérdések és problémák esetén forduljon villamossági szakemberhez.
- A hosszabbító vezetékeknek és elosztóknak (pl. elosztósáv) alkalmasnak kell lenniük szabadban történő használatra (fröccsenő víz elleni védelem).
- Óvja a dugós csatlakozókat a nedvességtől.
- A készüléket csak előírás szerűen telepített dugaszolóaljzatra csatlakoztassa.

### Biztonságos üzemeltetés

- A készülékben lévő járóegység erős mágneses mezővel rendelkező mágnessel van felszerelve, amely befolyásolhatja a szívritmus-szabályozókat vagy implantált defibrillátorokat (ICD). Az implantátum és a mágnes között legalább 0,2 méter távolságot kell tartani.
- A csatlakozót és az aljzatot tartsa szárazon.
- A készüléket nem szabad az elektromos vezetéknél fogva hordozni vagy húzni.
- A vezetékeket sérülésektől védetten fektesse le és ügyeljen arra, hogy senki ne eshessen el bennük.
- Soha ne hajtson végre műszaki változtatásokat a készüléken.
- Csak olyan munkálatokat végezzen a készüléken, amelyek ismertettek vannak.
- A készülékhez csak eredeti pótalkatrészeket és tartozékokat használjon.

### Információk ehhez a használati útmutatóhoz

Őn ezen termék **PondoVario 750 / 1000 / 1500 / 2500 / 3500** megvásárlásával jó döntést hozott.

Az első használatba vétel előtt olvassa el gondosan a használati útmutatót és ismerkedjen meg a készülékkel. Az készülékkel, vagy a készüléken végzett bármilyen munka esetén tartsa be a jelen útmutatóban leírtakat.

A készülék helyes és biztonságos használata érdekében feltétlenül vegye figyelembe a biztonsági előírásokat.

Őrizz meg gondosan a jelen használati útmutatót. Ha másnak adja a készüléket, adja oda ezt a használati útmutatót is.

### A jelen útmutatóban használt figyelmeztető utasítások

A jelen útmutatóban található figyelmeztetések jelzőszavak segítségével vannak csoportosítva, amelyek jelzik a veszély mértékét.



#### FIGYELMEZTETÉS

- Lehetséges veszélyes helyzetet jelöl.
- A figyelmeztetés figyelmen kívül hagyása halált vagy rendkívül súlyos sérüléseket okozhat.



#### VIGYÁZAT

- Lehetséges veszélyes helyzetet jelöl.
- A figyelmeztetés figyelmen kívül hagyása enyhe vagy könnyű sérüléseket okozhat.



#### ÚTMUTATÁS

A jobb megértést vagy a lehetséges anyagi és környezeti károk megelőzésére szolgáló információk.

### A jelen útmutatóban használt utalások

□ A Hivatkozás ábrára, pl. A ábra.

→ Hivatkozás egy másik fejezetre.

## Termékleírás

A PondoVario 750 / 1000 / 1500 / 2500 / 3500 vízjék szivattyú kerti tavakhoz, díszkutakhoz (PondoVario 1500-tól) és kis patakokhoz.

- Hőmérséklet-védelem beépített hőmérséklet-ellenőrzővel.
- Teleszkópos hosszabbító különböző fűvőkákkal

PondoVario 1500/2500/3500

- Csuklós teleszkópos hosszabbító (gömbcsukló)
- Második, külön szabályozható kiömlő.
- Levehető finomszűrő patak vagy szűrő táplálására

## Szállítási terjedelem és készülék-felépítés

☐ A		Pondovario		
		750/1000	1500/2500	3500
1	Szűrőház szűrőszivattyúval	1 DB	1 DB	1 DB
2	Átmeneti idom	1 DB	-	-
3	Átmeneti idom – A szűrőszivattyút rögzíti a szűrőfedélen	-	1 DB	-
4	Szűkítő	-	-	1 DB
5	Gömbcsukló szabályozható kimenettel (∅9 mm)	-	1 DB	1 DB
6	Teleszkópos hosszabbító, 2-részes, külső és belső csőből áll	1 DB	1 DB	1 DB
7	Lépcsőzetes tömlővég	-	1 DB	1 DB
8	Fűvőkák	4 DB	4 DB	4 DB

## Rendeltetészerű használat

PondoVario 750 / 1000 / 1500 / 2500 / 3500, a továbbiakban: „készülék”, kizárólag csak a következőképpen használható:

- Normál tóvíz szivattyúzására szűrőkhöz és kerti patakokhoz.
- Üzemeltetés a műszaki adatok betartása mellett.

A készülékre a következő korlátozások érvényesek:

- Fürdésre használt tavakban használni tilos.
- A készüléket soha nem szabad vízen kívül más folyadékkal üzemeltetni.
- Soha nem szabad vízátfolyás nélkül működtetni.
- Nem szabad vegyszerekkel, élelmiszerekkel, gyúlékony vagy robbanékony anyagokkal együtt alkalmazni.

## Felállítás és csatlakoztatás

### Használat vízjék szivattyúként

#### PondoVario 750/1000

Ez az alábbiak szerint végezhető el:

☐ B

A teleszkópos hosszabbító összeszerelése: Dugja a belső csövet a külső csőbe, és biztosítsa a karmantyúval. Illessze a teleszkópos hosszabbítót az átmeneti idomba.

Illessze és csavarja bele a kívánt fűvőkát a teleszkópos hosszabbítóba.

Csavarja a gömbcsuklót az átmeneti idommal a szivattyúra, és húzza meg kézzel.

Állítsa fel a készüléket a tóban szilárd, iszapmentes aljzatra vízszintesen úgy, hogy teljesen fedje a víz.



**PondoVario 1500/2500/3500**

Ez az alábbiak szerint végezhető el:

C

A teleszkópos hosszabbító összeszerelése: Dugja a belső csövet a külső csőbe, és biztosítsa a karmantyúval. Illesse a teleszkópos hosszabbítót a gömbcsuklóra.

A teleszkópos hosszabbító szabályozó szelepét és a gömbcsukló kimenetét egymással szemben úgy kell beállítani, hogy a gömbcsukló kimenetén víz távozhasson.

- A teleszkópos hosszabbító szabályozó szelepe és a gömbcsukló kimenetének egymással szembe kell beállítva lennie, hogy a gömbcsukló kimenetén víz távozhasson.
- A gömbcsukló szabályozható kimenetén keresztül opcionálisan patak táplálható.

Illesse és csavarja bele a kívánt fúvókát a teleszkópos hosszabbítóba.

Csavarja a gömbcsuklót a szivattyú átmeneti idomjára, és húzza meg kézzel.

- Állítsa be a teleszkópos hosszabbítót a gömbcsuklóval függőlegesre.

Állítsa fel a készüléket a tóban szilárd, iszapmentes aljzatra vízszintesen úgy, hogy teljesen fedje a víz.

**Használat patakat tápláló vagy szűrőszivattyúként****PondoVario 1500/2500/3500**

Ez az alábbiak szerint végezhető el:

D

Csavarja fel a lépcsőzetes tömlővéget a szivattyú átmeneti idomjára, és húzza meg kézzel.

Nyomja be a bepattintható kampókat a szűrőházon.

Vegye le a szűrőtokokat.

Állítsa fel a készüléket a tóban szilárd, iszapmentes aljzatra vízszintesen úgy, hogy teljesen fedje a víz.

Maximális felállítási mélység: a víztükör alatt 2 m-rel.

**Üzembe helyezés****MEGJEGYZÉS**

A szivattyút nem szabad szárazon futtatni. Ellenkező esetben tönkremegy a szivattyú.

- Üzem közben a szivattyúnak folyamatosan elárasztva kell lennie.
- Ellenőrizze rendszeresen a vízszintet.

Így biztosíthatja az áramellátást:

**Bekapcsolás:** Csatlakoztassa a készüléket a hálózatra. A készülék azonnal bekapcsol.

**Kikapcsolás:** Válassza le a készüléket a hálózatról.

**Használat vízjének szivattyúként**

szökőkút formája a felállítás és csatlakoztatás után a fúvókák különböző mélységű becsavarásával állítható be.

**PondoVario 750/1000**

E

- A teleszkópos hosszabbítón forgassa el a szabályozó szelepet a kívánt vízkép eléréséig.

**PondoVario 1500/2500/3500**

F

- A teleszkópos hosszabbítón forgassa el a szabályozó szelepet a kívánt vízkép eléréséig.
- Adott esetben forgassa el a gömbcsuklón a szabályozó szelepet a kívánt átfolyási mennyiség eléréséig.

## Hibaelhárítás

Üzemzavar	Ok	Megoldás
A készülék nem működik	Hiányzik a hálózati feszültség	Ellenőrizze a hálózati feszültséget
Elégtelen szállítási teljesítmény	A járókerék blokkolva van	Tisztítsa meg a járókereket
	A szűrők eldugultak	Tisztítsa ki a szűrőket
	Túl nagy nyomásvesztés a vezetékekben	Csökkentse a tömlőhosszt és az összekötő elemek számát minimálisra, a tömlőket lehetőleg egyenesen kell elvezetni
A készülék rövid működés után lekapcsol	Túl magas a vízhőmérséklet	Ügyeljen a max. +35 °C-os vízhőmérsékletre

## Tisztítás és karbantartás



**FIGYELEM!** Veszélyes elektromos feszültség.

**Lehetséges következmények:** Halálos vagy súlyos sérülések.

**Óvintézkedések:**

- $U > 12$  V AC vagy  $U > 30$  V DC méretezési feszültségű elektromos készülékeket és szerelvényeket szabad használni, amelyek vízben vannak: Mielőtt a vízbe nyúlnak, feszültségmentesíteni kell a készülékeket és szerelvényeket.
- A készüléken végzett munkák előtt a készüléket feszültségmentesíteni kell.
- Biztosítsa nem szándékos újrabekapcsolás ellen.

---

A tisztításra vonatkozó ajánlás:

- A készüléket szükség szerint, de legalább évente 2-szer tisztítsa meg.
  - A szivattyún különösen a járóegységet és a szivattyúházat tisztítsa meg.
- 

- Agresszív tisztítószerek vagy vegyszeroldatok használata tilos, mivel ezek károsíthatják a burkolatot, vagy károsan befolyásolhatják a készülék működését.
- Ajánlott tisztítószerek makacs vízkövesedés esetén:
  - Ecet- és klórmentes háztartási tisztító.
- A tisztítás után tiszta vízzel alaposan tisztítsa meg az összes alkatrészt.

### Tisztítsa meg a szivattyút

Ez az alábbiak szerint végezhető el:

G

Csavarja le az átmeneti idomot (a teleszkópos hosszabbítóval vagy a lépcsőzetes tömlővéggel együtt) a szivattyúról.

Nyomja be a bepattintható kampókat a szűrőházban, és nyissa ki a szűrőházat.

Forgassa el a szivattyúházat az óramutató járásával ellentétes irányba, és távolítsa el (bajonettzár).

Húzza ki a járóegységet (mágneses ellenállás).

Mosson le minden alkatrészt.

Fordított sorrendben szerelje össze a készüléket.

### Kopóalkatrészek

- Járóegység

## Tárolás/Telelés

Fagy esetén a készüléket le kell szerelni. Alaposan tisztítsa meg a készüléket, ellenőrizze, hogy nem sérült-e, és tárolja azt egy vödör vízben vagy feltöltve, fagytól mentesen. A csatlakozót nem szabad elárasztani!

## Javítás

A következő eseményeknél nem lehetséges javítás! A készüléket ki kell cserélni.

- Hibás részegységhez nincs a PFG GmbH által engedélyezett alkatrész.
- Egy a készülékkel fixen összekötött elektromos vezeték megsérült vagy le lett rövidítve.

## Megsemmisítés



### ÚTMUTATÁS

A készüléket nem szabad háztartási hulladékként ártalmatlanítani.

- A készüléket a kábel levágásával használhatatlanná kell tenni, és az arra előírányzott visszavételi rendszeren keresztül kell ártalmatlanítani.

## Garanciális feltételek

A PFG 3 év garanciát vállal a vásárlás dátumától bizonyítható anyag- és gyártási hibákra. A kopóalkatrészekre, mint pl. izzók stb. szintén nem terjed ki a garancia. A garanciavállalás feltétele az eredeti vásárlást igazoló bizonylat. A garancia megszűnik szakszerűtlen kezelés, a visszaélősszerű használat által bekövetkezett elektromos vagy mechanikus sérülés, valamint az arra fel nem jogosított szervizek által végzett szakszerűtlen javítások miatt. Javítást csak a PFG vagy az általa felhatalmazott szervizek végezhetnek. Garanciaigény bejelentése esetén küldje el a reklamált készüléket vagy a meghibásodott alkatrészt a hiba leírásával és a vásárlást igazoló bizonylattal a PFG-hez. A PFG fenntartja magának a szerelési költségek kiszámlázásának jogát. A PFG nem felel a szállításból keletkezett károkért. Ezeket azonnal a szállítóval szemben kell érvényesíteni. Bármilyen fajta további igény – kiváltképpen a következő károkat - kizárt. A garancia nem érinti a végfelhasználó kereskedővel szemben támasztott igényeit.

## OSTRZEŻENIE

- Urządzenie może być używane przez dzieci od 8 lat i ponadto przez osoby o ograniczonych fizycznych i umysłowych zdolnościach, albo nie posiadających niezbędnego doświadczenia i wiedzy, gdy będą one pod nadzorem osoby odpowiedzialnej za bezpieczeństwo użytkownika tego urządzenia lub zostaną odpowiednio przez nią poinstruowane i poinformowane o wynikających stąd zagrożeniach.
- Dzieciom zabrania się zabawy z tym urządzeniem.
- Czyszczenie ani czynności serwisowe użytkownika nie mogą być wykonywane przez dzieci bez nadzoru osoby dorosłej.
- Urządzenie musi być zabezpieczone wyłącznikiem różnicowoprądowym, ze znamionowym prądem upływowym wynoszącym maksymalnie 30 mA.
- Urządzenie podłączyć tylko wtedy, gdy parametry elektryczne urządzenia i zasilania energią są zgodne. Dane urządzenia znajdują się na tabliczce znamionowej na urządzeniu; na opakowaniu lub w niniejszej instrukcji.
- Śmierć lub ciężkie obrażenia przez porażenie prądem są możliwe! Przed włożeniem rąk do wody należy odłączyć od sieci wszystkie urządzenia elektryczne znajdujące się w wodzie.
- Urządzenie użytkować tylko wtedy, gdy nikt nie przebywa w wodzie.
- Nie używać urządzenia, gdy przewody elektryczne lub obudowa są uszkodzone.
- Uszkodzonego przewodu podłączeniowego nie można wymienić. Oddać urządzenie do utylizacji.

## Przepisy bezpieczeństwa

### Instalacja elektryczna zgodna z przepisami

- Instalacje elektryczne muszą odpowiadać krajowym przepisom instalacyjnym i mogą być wykonywane tylko przez specjalistów elektryków.
- Specjalistą elektrykiem jest osoba, która w oparciu o swoje wykształcenie, wiedzę i doświadczenie jest zdolna i uprawniona do oceny oraz przeprowadzenia końcowego oddania do eksploatacji wykonanych prac. Do zadań specjalistów należy też określenie potencjalnych niebezpieczeństw i zapewnienie przestrzegania obowiązujących miejscowych oraz krajowych norm, przepisów i postanowień.
- W przypadku pytań i problemów należy zwrócić się do specjalisty elektryka.
- Przedłużacze przewodów i rozdzielacze prądu (np. listwy z gniazdkami) muszą być przeznaczone do użytkowania na wolnym powietrzu (zabezpieczone przed rozpryskami wody).
- Chronić złącza wtykowe przed wilgocią.
- Urządzenie podłączyć tylko do prawidłowo zainstalowanego gniazdka.

### Bezpieczna eksploatacja

- Zespół wirnika w urządzeniu posiada magnes wytwarzający silne pole magnetyczne, które może negatywnie wpłynąć na stymulatory pracy serca lub implantowane defibrylatory (ICD). Zachować odstęp co najmniej 0,2 m pomiędzy implantem a magnesem.
- Gniazdo sieciowe i wtyczkę sieciową należy utrzymywać w stanie suchym.
- Nie przenosić ani ciągnąć urządzenia chwytając za przewód elektryczny.
- Przewody należy układać w sposób chroniony przed uszkodzeniami i tak, żeby nie stanowiły niebezpieczeństwa po-  
tknięcia się.
- Nie dokonywać żadnych przeróbek technicznych urządzenia.
- Przy urządzeniu wykonywać tylko czynności, które są opisane.
- Używać tylko oryginalnych części zamiennych i oryginalnego wyposażenia dodatkowego.

### Przedmowa do instrukcji użytkowania

Kupując **PondoVario 750 / 1000 / 1500 / 2500 / 3500**, dokonali Państwo dobrego wyboru.

Przed pierwszym uruchomieniem urządzenia należy uważnie przeczytać instrukcję użytkowania i zapoznać się z zasadą działania urządzenia. Wszystkie prace dotyczące tego urządzenia mogą być wykonywane tylko zgodnie z zaleceniami dostarczonej instrukcji.

Bezwzględnie przestrzegać przepisów bezpieczeństwa pracy w odniesieniu do prawidłowego i bezpiecznego użytkowania.

Instrukcję użytkowania należy przechowywać w bezpiecznym miejscu. W przypadku sprzedaży urządzenia nowemu właścicielowi należy przekazać również instrukcję użytkowania.

### Ostrzeżenia w niniejszej instrukcji

Ostrzeżenia w niniejszej instrukcji są klasyfikowane przez hasła ostrzegawcze, które określają wielkość zagrożenia.



#### OSTRZEŻENIE

- Określa możliwą niebezpieczną sytuację.
- W razie lekceważenia może dojść do wypadku z ciężkimi lub śmiertelnymi obrażeniami.



#### OSTROŻNIE

- Określa możliwą niebezpieczną sytuację.
- W razie lekceważenia może dojść do lekkich lub nieznacznych skaleczeń.



#### WSKAZÓWKA

Informacje przyczyniające się do lepszego zrozumienia i do zapobiegania możliwym szkodom materialnym lub w środowisku naturalnym.

### Odośniki w niniejszej instrukcji

A Odośnik do rysunku, np. rysunek A.

→ Odośnik do innego rozdziału.

## Opis produktu

PondoVario 750 / 1000 / 1500 / 2500 / 3500 to pompa do efektów wodnych w stawach ogrodowych, do studni dekoracyjnych i (zaczynając od typu PondoVario 1500) do małych strumyków.

- Zabezpieczenie termiczne przez zainstalowany czujnik temperatury.
- Przedłużacz teleskopowy z różnymi dyszami

PondoVario 1500/2500/3500

- Obrotowy przedłużacz teleskopowy (przegub kulowy).
- Drugi, osobno regulowany wylot.
- Zdejmowany drobny filtr do zasilania strumyka lub filtra

## Zakres dostawy i budowa urządzenia

□ A		Pondovario		
		750/1000	1500/2500	3500
1	Obudowa filtra z pompą	1 szt.	1 szt.	1 szt.
2	Element pośredni	1 szt.		-
3	Element pośredni – Mocuje pompę filtrującą na pokrywie		1 szt.	-
4	Kształtka redukcyjna	-	-	1 szt.
5	Przegub kulisty z regulowanym wylotem (∅ 9 mm)	-	1 szt.	1 szt.
6	Przedłużacz teleskopowy, 2-częściowy, złożony z rury zewnętrznej i wewnętrznej	1 szt.	1 szt.	1 szt.
7	Stopniowana końcówka węża		1 szt.	1 szt.
8	Dysze	4 szt.	4 szt.	4 szt.

## Zastosowanie zgodne z przeznaczeniem

PondoVario 750 / 1000 / 1500 / 2500 / 3500, zwany dalej "Urządzeniem", może być używany wyłącznie w następujący sposób:

- Do pompowania zwykłej wody stawowej do filtrów i strumieni.
- Eksploatacja w warunkach zgodnych z danymi technicznymi.

W stosunku do tego urządzenia obowiązują następujące ograniczenia:

- Nie użytkować w stawach kąpielowych.
- Nigdy nie używać do pompowania innych cieczy niż woda.
- Nigdy nie użytkować urządzenia bez przepływu wody.
- Nie użytkować połączeniu z chemikaliami, artykułami spożywczymi, substancjami łatwopalnymi lub wybuchowymi.

## Ustawienie i podłączenie

### Użytkowanie urządzenia jako pompy do wodotrysków

#### PondoVario 750/1000

Należy postępować w sposób następujący:

□ B

Zmontować przedłużacz teleskopowy: Rurę wewnętrzną włożyć do rury zewnętrznej i zabezpieczyć tulejką z kołnierzem.

Przedłużacz teleskopowy nałożyć na element pośredni.

Odpowiednią dyszę włożyć do przedłużacza teleskopowego i wkręcić.

Przedłużacz teleskopowy z elementem pośrednim przykręcić do pompy i dokręcić tylko ręką.

Urządzenie ustawić poziomo w stawie na stabilnym, bezmułowym podłożu tak, żeby było całkowicie zanurzone w wodzie.

**PondoVario 1500/2500/3500**

Należy postępować w sposób następujący:

C

Zmontować przedłużacz teleskopowy: Rurę wewnętrzną włożyć do rury zewnętrznej i zabezpieczyć tulejką z kolnierzem.

Przedłużacz teleskopowy nałożyć na przegub kulisty.

Zawór regulacyjny przedłużacza teleskopowego i wyjście przegubu kulistego muszą znajdować się na przeciwnych stronach, żeby woda mogła wypływać na wylocie przegubu kulistego.

- Zawór regulacyjny przedłużacza teleskopowego i wyjście przegubu kulistego muszą znajdować się na przeciwnych stronach, żeby woda mogła wypływać na wylocie przegubu kulistego.
- Poprzez regulowany wylot przy przegubie kulistym można zasilać strumyk.

Odpowiednią dyszę włożyć do przedłużacza teleskopowego i wkręcić.

Przegub kulisty przykręcić do elementu pośredniego pompy i dokręcić tylko ręką.

- Wyrównać pionowe ustawienie przedłużacza teleskopowego na przegubie kulistym.

Urządzenie ustawić poziomo w stawie na stabilnym, bezmułowym podłożu tak, żeby było całkowicie zanurzone w wodzie.

**Użytkowanie urządzenia jako pompy do strumyka lub pompy filtrującej****PondoVario 1500/2500/3500**

Należy postępować w sposób następujący:

D

Stopniową końcówkę węża przykręcić do elementu pośredniego na pompie i dokręcić ręką.

Nacisnąć zapadkę zaczepu na obudowie filtra.

Zdjąć skorupę filtra.

Urządzenie ustawić poziomo w stawie na stabilnym, bezmułowym podłożu tak, aby było całkowicie zanurzone w wodzie.

Maksymalna głębokość ustawienia: 2 m poniżej lustra wody.

**Uruchomienie****W S K A Z Ó W K A**

Pompa nie może pracować na sucho. W przeciwnym razie pompa ulegnie zniszczeniu.

- Podczas eksploatacji pompa musi być zawsze napełniona wodą.
- Regularnie kontrolować poziom wody.

Podłączenie zasilania:

**Włączenie:** Połączyć urządzenie z siecią. Urządzenie włącza się natychmiast.

**Wyłączenie:** Odłączyć urządzenie od sieci.

**Użytkowanie urządzenia jako pompy do wodotrysków**

Kształt fontanny można dopasować po ustawieniu i podłączeniu poprzez zróżnicowaną głębokość wkręcenia dysz.

**PondoVario 750/1000**

E

- Kręcić zaworem regulacyjnym chwytając za przedłużacz teleskopowy, aż do uzyskania wymaganego efektu wodnego.

**PondoVario 1500/2500/3500**

F

- Kręcić zaworem regulacyjnym chwytając za przedłużacz teleskopowy, aż do uzyskania wymaganego efektu wodnego.
- W razie potrzeby zaworem regulacyjnym przy przegubie kulistym nastawić wymagane natężenie przepływu wody.

## Usuwanie usterek

Usterka	Przyczyna	Środki zaradcze
Urządzenie nie pracuje.	brak napięcia sieciowego	sprawdzić napięcie sieciowe
Niewystarczająca wydajność tłoczenia wody	Wirnik zablokowany	Oczyszczyć wirnik
	Zatkana obudowa filtra	Wyczyścić obudowę filtra
	Za duże opory przepływu w przewodach	Zredukować długość węża do niezbędnego minimum, ułożyć je w miarę prosto
Urządzenie wyłącza się po krótkim czasie pracy.	Za wysoka temperatura wody	Nie użytkować przy temperaturze wody przekraczającej 35 °C

## Czyszczenie i konserwacja



**UWAGA!** Niebezpieczne napięcie elektryczne.

**Możliwe skutki:** śmierć lub ciężkie obrażenia.

**Środki zabezpieczające:**

- Urządzenia i instalacje elektryczne o napięciu znamionowym  $U > 12 \text{ V AC}$  lub  $U > 30 \text{ V DC}$ , zanurzone w wodzie: Odłączyć urządzenia i instalacje od napięcia przed włożeniem rąk do wody.
- Przed rozpoczęciem prac przy urządzeniu należy odłączyć je od zasilania napięciem.
- Zabezpieczyć przed przypadkowym włączeniem.

Zalecenia dotyczące czyszczenia:

- Urządzenie czyścić w razie potrzeby, ale co najmniej 2 razy w roku.
- Szczególnie starannie wyczyścić obudowę filtra pompy oraz zespół wirnika.

- Nie stosować żadnych agresywnych środków czyszczących ani rozpuszczalników chemicznych, ponieważ może to spowodować uszkodzenie obudowy lub wywołać zakłócenie działania urządzenia.
- W przypadku trudnych do usunięcia osadów wapna zaleca się stosowanie następujących środków czyszczących:
  - Środek czyszczący dla gospodarstwa domowego nie zawierający octu ani chloru.
- Po oczyszczeniu starannie spłukać wszystkie części czystą wodą.

### Wyczyścić pompę

Należy postępować w sposób następujący:

G

Element pośredni (z przedłużaczem teleskopowym lub stopniowaną końcówką węża) odkręcić od pompy.

Nacisnąć zapadkę zaczepu na obudowie filtra i otworzyć obudowę.

Obudowę pompy przekręcić przeciwnie do kierunku ruchu wskazówek zegara i zdjąć (uchwyt bagnetowy).

Wyciągnąć zespół wirnika (opór magnetyczny).

Oplukać wszystkie części.

Zmontować urządzenie, wykonując czynności opisane powyżej w odwrotnej kolejności.

### Części ulegające zużyciu

- Jednostka wirnikowa



## Magazynowanie / Przechowywanie w okresie zimowym

W przypadku wystąpienia mrozu urządzenie musi zostać zdemontowane. Przeprowadzić gruntowne oczyszczenie, skontrolować urządzenie pod względem uszkodzeń i przechowywać je w sposób zanurzony lub napełniony wodą, w miejscu nie narażonym na działanie mrozu. Zanurzenie wtyczki w wodzie jest niedopuszczalne!

## Naprawa

W niżej wymienionych przypadkach naprawa nie jest możliwa. Urządzenie musi zostać wymienione na nowe.

- Dla wadliwego elementu brak części zamiennej posiadającej atest PfG GmbH.
- Jeden z przewodów elektrycznych połączonych na stałe z urządzeniem jest uszkodzony lub skrócony.

## Usuwanie odpadów



### WSKAZÓWKA

Urządzenia nie wolno wyrzucać do pojemnika na odpady komunalne.

- Urządzenie uczynić nienadającym się do użytku poprzez odcięcie kabla zasilającego i oddać do utylizacji tylko poprzez przewidziany do tego system zwrotów.

## Warunki gwarancji

PfG udziela 3-letniej gwarancji licząc od daty zakupu, na wypadek wystąpienia udowodnionych wad materiałowych i produkcyjnych. Części ulegające zużyciu, jak np. akcesoria świetlne, nie są objęte gwarancją. Warunkiem uzyskania świadczeń z tytułu gwarancji jest przedłożenie dowodu zakupu. Udzielona gwarancja wygasa w przypadku nieprawidłowej obsługi, uszkodzeń elektrycznych lub mechanicznych na skutek zastosowania sprzecznego z przeznaczeniem, a także nieprawidłowo wykonanych napraw przez nieautoryzowane warsztaty. Do przeprowadzania napraw jest upoważniony tylko PfG lub warsztat autoryzowany przez PfG. W razie zgłoszenia roszczeń z tytułu gwarancji należy przelać - na zasadach franco siedziba PfG - zakwestionowane urządzenie lub wadliwą część wraz z dołączonym opisem wady i dowodem zakupu. PfG zastrzega sobie prawo do wystawienia rachunku za koszty montażu. PfG nie ponosi odpowiedzialności za szkody transportowe. Stwierdzone szkody muszą zostać niezwłocznie zgłoszone i przejęte przez przewoźnika. Wszelkiego rodzaju dalsze roszczenia, a szczególnie za szkody będące następstwem, są wykluczone. Niniejsza gwarancja nie obejmuje roszczeń odbiorcy końcowego w stosunku do sprzedawcy.

Překlad originálu Návodu k použití.

## VAROVÁNÍ

- Tento přístroj nesmí být používán dětmi do 8 let a kromě toho i osobami se sníženými fyzickými, senzorickými nebo mentálními schopnostmi nebo nedostatkem zkušeností a vědomostí, pokud nejsou pod dohledem nebo nebyly poučeny o bezpečném používání přístroje a mohou z tohoto důvodu vzniknout nebezpečí.
- Děti si nesmí s přístrojem hrát.
- Čištění a uživatelská údržba nesmí být prováděna dětmi bez dozoru.
- Přístroj musí být zajištěn pomocí ochranného zařízení chybného proudu s jmenovitým poruchovým proudem maximálně 30 mA.
- Přístroj zapojte pouze tehdy, shodují-li se elektrické údaje přístroje s údaji elektrického napájení. Údaje o přístroji se nachází na typovém štítku přístroje, na obalu nebo v tomto návodu.
- Může dojít ke smrti nebo těžkým zraněním elektrickým proudem! Dříve, než sáhnete do vody, odpojte všechny elektrické přístroje, které jsou ve vodě, od elektrická sítě.
- Přístroj provozujte pouze tehdy, pokud se ve vodě nezdržují žádné osoby.
- Přístroj nesmíte používat, pokud jsou poškozené elektrické vodiče nebo kryty.
- Poškozený přívodní kabel nelze vyměnit. Přístroj zlikvidujte.

## Bezpečnostní pokyny

### Elektrická instalace podle předpisů

- Elektrická instalace musí odpovídat národním ustanovením pro zřizovatele a smí je provádět pouze kvalifikovaný elektrikář.
- Za kvalifikovaného elektrikáře je považována osoba, která je na základě svého odborného vzdělání, znalostí a zkušeností způsobilá a oprávněná provádět jí zadané práce. Práce odborníka zahrnuje také rozeznání možného nebezpečí a dodržování příslušných místních a národních norem, předpisů a ustanovení.
- S případnými otázkami a potížemi se obraťte na kvalifikovaného elektrikáře.
- Prodlužovací vedení a elektrický rozvaděč (např. zásuvkový systém) musí být určeny k užití ve venkovním prostředí (odstříkující voda).
- Chraňte konektorové spoje před vlhkostí.
- Připojujte přístroj pouze ke správně instalované zásuvce.

### Bezpečný provoz

- Rotorová jednotka v přístroji obsahuje magnet se silným magnetickým polem, které může ovlivnit kardiostimulátory nebo implantované defibrilátory (ICD). Dodržujte vzdálenost nejméně 0,2 m mezi implantátem a magnetem.
- Udržujte zásuvku a síťovou zástrčku suchou.
- Nepřehánějte přístroj za elektrické vodiče ani jej za ně netahejte.
- Vodiče instalujte tak, aby byly chráněné před poškozením a pamatujte, že o ně nesmí nikdo zakopnout.
- Nikdy neprovádějte technické změny na zařízení.
- Na přístroji provádějte pouze práce, které jsou popsány.
- Pro přístroj používejte pouze originální náhradní díly a příslušenství.

### Pokyny k tomuto návodu k použití

Koupě tohoto výrobku **PondoVario 750 / 1000 / 1500 / 2500 / 3500** byla dobrou volbou.

Ještě před prvním použitím tohoto zařízení si pečlivě přečtěte návod k použití a dobře se s vaším novým zařízením seznámte. Veškeré práce na tomto a s tímto přístrojem mohou být prováděny jen podle přiloženého návodu.

Bezpodmínečně dodržujte bezpečnostní pokyny pro správné a bezpečné používání.

Tento návod k použití pečlivě uschovejte. Při změně vlastníka předejte i návod k použití.

### Výstražná upozornění v tomto návodu

Varovné pokyny v tomto návodě jsou klasifikovány pomocí signálních slov, které označují míru nebezpečí.



#### VAROVÁNÍ

- Označuje možnou nebezpečnou situaci.
- Při nedodržení můžou být důsledkem smrt nebo těžká zranění.



#### OPATRŇ

- Označuje možnou nebezpečnou situaci.
- Při nedodržení můžou být důsledkem lehká nebo nepatrná zranění.



#### UPOZORNĚNÍ

Informace, které slouží pro lepší pochopení nebo předcházení možným materiálními škodám nebo škodám na životním prostředí.

### Upozornění v tomto návodu

- A Odkaz na jeden z obrázků., např. obrázek A.
- Odkaz k jiné kapitole.

## Popis výrobku

PondoVario 750 / 1000 / 1500 / 2500 / 3500 je vodotryskové čerpadlo pro zahradní jezírka, okrasné fontány a (od PondoVario 1500) pro malé potůčky.

- Ochrana proti teplu se zabudovaným sledováním teploty.
- Teleskopické prodloužení s různými tryskami

PondoVario 1500/2500/3500

- Otočné teleskopické prodloužení (kulový kloub).
- Druhý, samostatně regulovatelný vývod.
- Odnímatelný jemný filtr pro napájení potůčku nebo filtru

## Objem dodávky a konstrukce přístroje

□ A		Pondovario		
		750/1000	1500/2500	3500
1	Těleso filtru s čerpadlem filtru	1 KS	1 KS	1 KS
2	Přechodový díl	1 KS	-	-
3	Přechodový díl – Připevňuje čerpadlo filtru na víko filtru	-	1 KS	-
4	Redukční kus	-	-	1 KS
5	Kulový kloub s regulovatelným vyústěním (Ø 9 mm)	-	1 KS	1 KS
6	Teleskopické prodloužení, 2 dílné, skládající se z vnější a vnitřní trubky	1 KS	1 KS	1 KS
7	Stupňovité hadicové hrdlo	-	1 KS	1 KS
8	Trysky	4 KS	4 KS	4 KS

## Použití v souladu s určeným účelem

PondoVario 750 / 1000 / 1500 / 2500 / 3500, dále jen „přístroj“, se smí používat výhradně podle níže uvedených pokynů:

- Pro čerpání normální rybníční vody pro filtry a potůčky.
- Provoz při dodržení technických údajů.

Pro přístroj platí následující omezení:

- Nepoužívat ve vodách určených pro plavání.
- Nikdy nepoužívejte jiné kapaliny než vodu.
- Nikdy neprovazujte bez průtoku vody.
- Nepoužívat ve spojení s chemikáliemi, potravinami, lehce zápalnými nebo výbušnými látkami.

## Instalace a připojení

### Provoz jako vodotryskové čerpadlo

#### PondoVario 750/1000

Postupujte následovně:

□ B

Smontujte teleskopické prodloužení: Vnitřní trubku nasadte do vnější trubky a zajistěte svrchním krytem. Teleskopické prodloužení vsadte do přechodového kusu.

Požadovanou trysku nasadte do teleskopického prodloužení a zašroubujte.

Teleskopické prodloužení s přechodovým kusem našroubujte na čerpadlo a ručně utáhněte.

Přístroj nainstalujte v jezírku vodorovně na pevném podkladě nepokrytém bahnem tak, aby byl zcela ponořen ve vodě.

**PondoVario 1500/2500/3500**

Postupujte následovně:

C

Smontujte teleskopické prodloužení: Vnitřní trubku nasadte do vnější trubky a zajistěte svrchním krytem. Teleskopické prodloužení nasadte na kulový kloub.

Regulační ventil teleskopického prodloužení a vývod kulového kloubu srovnejte proti sobě tak, aby na vyústění kulového kloubu mohla vystupovat voda.

- Regulační ventil teleskopického prodloužení a vývod kulového kloubu musí směřovat proti sobě, aby na vyústění kulového kloubu mohla vystupovat voda.
- Prostřednictvím regulovatelného vyústění na kulovém kloubu lze napájet potůček.

Požadovanou trysku nasadte do teleskopického prodloužení a zašroubujte.

Kulový kloub našroubujte na přechodový díl čerpadla a ručně utáhněte.

- Teleskopické prodloužení umístěte kolmo nad kulový kloub.

Přístroj nainstalujte v jezírku vodorovně na pevném podkladě nepokrytém bahnem tak, aby byl zcela ponořen ve vodě.

**Provoz jako čerpadlo potůčku nebo filtrační čerpadlo****PondoVario 1500/2500/3500**

Postupujte následovně:

D

Stupňovité hadicové hrdlo našroubujte na přechodový díl čerpadla a ručně utáhněte.

Uvolněte zajišťovací háček na tělesu filtru.

Vyjměte misky filtru.

Přístroj instalujte v jezírku vodorovně na pevném podkladě nepokrytém bahnem tak, aby byl zcela ponořen ve vodě.

Maximální hloubka instalace: 2 m pod hladinou vody.

**Uvedení do provozu****UPOZORNĚNÍ**

Čerpadlo nesmí běžet nasucho. Jinak dojde ke zničení čerpadla.

- Během provozu musí být čerpadlo vždy ponořeno pod vodu.
- Pravidelně kontrolujte stav vody.

Takto zajistíte přívod proudu:

**Zapnutí:** Zapojte přístroj do sítě. Přístroj se okamžitě zapne.

**Vypnutí:** Odpojte přístroj od sítě.

**Provoz jako vodotryskové čerpadlo**

Tvar fontány lze po instalaci a připojení upravit různě hlubokým zašroubováním trysky.

**PondoVario 750/1000**

E

- Otáčejte regulační ventil na teleskopickém prodloužení, dokud nedosáhnete požadovaného vzhledu vodotrysku.

**PondoVario 1500/2500/3500**

F

- Otáčejte regulační ventil na teleskopickém prodloužení, dokud nedosáhnete požadovaného vzhledu vodotrysku.
- Případně otáčejte regulační ventil na kulovém kloubu, dokud nedosáhnete požadovaného průtoku.

## Odstraňování poruch

Porucha	Příčina	Odstranění
Přístroj neběží	Chybi síťové napětí	Zkontrolovat síťové napětí
Nedostatečný dopravní výkon	Rotor čerpadla je zablokovaný	Vyčistit rotor
	Miska filtru je ucpaná	Vyčistit misku filtru
	Příliš velké ztráty ve vedeních	Zredukovat délku hadic a spojovacích dílů na minimum, hadice vést pokud možno přímo
Přístroj po krátké době běhu vypne	Teplota vody je příliš vysoká	Dodržovat maximální teplotu vody +35 °C

## Čištění a údržba



**POZOR!** Nebezpečné elektrické napětí.

**Možné následky:** Smrt nebo těžká újma na zdraví.

**Ochranná opatření:**

- Elektrické přístroje a instalace s domezovacím napětím  $U > 12$  V AC nebo  $U > 30$  V DC, které leží ve vodě: Než sáhnete do vody, uveďte přístroje a instalace do stavu bez napětí.
- Před prací na přístroji jej odpojte od napětí.
- Zajistěte proti neúmyslnému opětovnému zapnutí.

Doporučení k čištění:

- Přístroj čistěte podle potřeby, minimálně však 2× ročně.
- Vyčistěte obzvláště jednotku oběžného kola a těleso čerpadla.

- Nepoužívejte agresivní čisticí prostředky ani chemická ředidla, neboť by mohly poškodit plášť, nebo negativně ovlivnit funkce přístroje.
- Doporučené čisticí prostředky při obtížné odstranitelném zvrápenatění:
  - Domácí čističe bez obsahu octa a chlóru.
- Po čištění důkladně opláchněte všechny díly čistou vodou.

### Vyčistit čerpadlo

Postupujte následovně:

G

Přechodový díl (s teleskopickým prodloužením nebo stupňovitým hadicovým hrdlem) z čerpadla vyšroubujte.

Uvolněte zajišťovací háček na tělesu filtru a otevřete těleso filtru.

Otočte skříň čerpadla proti směru hodinových ručiček a sejměte je (bajonetový uzávěr).

Vytáhněte jednotku oběžného kola (magnetický odpor).

Všechny díly opláchněte.

Přístroj sestavte v opačném pořadí.

### Súčasti podliehajúce opotrebeniu

- Rotor

## Uložení/Přezimování

Při mrazech se musí přístroj demontovat. Provedte důkladné čištění, zkontrolujte přístroj na poškození a uložte ho ponořený nebo naplněný při teplotě nad bodem mrazu. Zástrčka nesmí být zaplavena!

## Oprava

Při následujících událostech není možná oprava. Přístroj se musí vyměnit.

- Pro vadnou součást neexistuje náhradní díl schválený od PFG GmbH.
- Elektrické vedení, pevně spojené se zařízením, je poškozené nebo zkrácené.

## Likvidace



### UPOZORNĚNÍ

Toto zařízení nesmí být likvidováno společně s domovním odpadem.

- Přístroj znehodnotit odříznutím kabelu a zabránit dalšímu použití. Zlikvidovat vhodným systémem zpětného odběru.

## Záruční podmínky

PfG poskytuje záruku 3 roky od data prodeje na prokazatelné materiálové a výrobní vady. Záruka se nevztahuje na díly podléhající opotřebením, jako jsou např. osvětlovací prostředky atd. Předpokladem pro záruční plnění je předložení dokladu o koupi. Nárok na záruku zaniká při nesprávné manipulaci, elektrickém nebo mechanickém poškození nesprávným používáním a při neodborných opravách, prováděných neautorizovanými dílnami. Opravy smějí být prováděny jen firmou PfG nebo firmou PfG autorizovanými opravami. Při uplatnění záručního nároku zašlete reklamovaný přístroj nebo defektní součástku s popisem závady a dokladem o koupi na vlastní náklady firmě PfG. PfG si vyhrazuje právo účtovat montážní náklady. PfG neručí za škody vzniklé při transportu. Tyto musí být neprodleně uplatněny vůči dopravci. Další nároky jakéhokoli druhu, zvláště následné škody, jsou vyloučeny. Touto zárukou nejsou dotčeny nároky konečného zákazníka vůči prodejci.

## VÝSTRAHA

- Tento prístroj môžu používať deti staršie ako 8 rokov a osoby so zníženými fyzickými, zmyslovými alebo mentálnymi schopnosťami alebo s nedostatočnými skúsenosťami a znalosťami, keď sú pod dohľadom alebo boli poučené o bezpečnom používaní prístroja a pochopili nebezpečenstvá, ktoré z toho vyplývajú.
- Deti sa s prístrojom nesmú hrať.
- Deti nesmú vykonávať čistenie a používateľskú údržbu.
- Prístroj musí byť zabezpečený ochranným zariadením proti chybnému prúdu s menovitým chybným prúdom, ktorý nie je väčší než 30 mA.
- Prístroj pripájajte iba vtedy, ak sa zhodujú elektrické údaje prístroja a jeho napájania. Údaje o prístroji sa nachádzajú na typovom štítku prístroja, na obale alebo v tomto návode na obsluhu.
- Smrť alebo ťažké zranenia spôsobené zásahom elektrického prúdu! Skôr než siahnete do vody, odpojte od siete všetky zariadenia, ktoré sa nachádzajú vo vode.
- Prístroj prevádzkujte len vtedy, ak sa vo vode nezdržiavajú osoby.
- Nepoužívajte zariadenie, ak sú elektrické prípojky alebo kryty poškodené.
- Poškodené pripojovacie vedenia sa nedajú nahradiť. Zlikvidujte prístroj.



## Bezpečnostné pokyny

### Elektrická inštalácia podľa predpisov

- Elektrické inštalácie musia zodpovedať národným predpisom pre zriaďovateľov inštalácie a môže ich vykonávať iba kvalifikovaný elektrikár.
- Za kvalifikovaného elektrikára sa považuje osoba, ktorá je na základe svojho odborného vzdelania, znalostí a skúsenosti schopná a oprávnená posudzovať a vykonávať zadané činnosti. Práca odborníka zahŕňa tiež rozpoznanie možných nebezpečenstiev a rešpektovanie regionálnych a národných noriem, predpisov a nariadení.
- Pri otázkach a problémoch sa obráťte na kvalifikovaného elektrikára.
- Predlžovacie rozvody a rozdeľovač prúdu (napr. lišty so zásuvkami) musia byť vhodné na používanie v vonku (chránené pred striekajúcou vodou).
- Zástrčkové spoje chráňte pred vlhkosťou.
- Pripojte prístroj len na zásuvku inštalovanú podľa predpisov.

### Bezpečná prevádzka

- Rotor v prístroji obsahuje magnet so silným magnetickým poľom, ktoré môže negatívne ovplyvniť kardiostimulátory alebo implantované defibrilátory (ICD). Dodržte vzdialenosť minimálne 0,2 m medzi implantátom a magnetom.
- Zásuvku a sieťovú zástrčku udržiavajte suché.
- Prístroj neneste a neťahajte za elektrické vedenie.
- Vedenia uložte tak, aby boli chránené pred poškodeniami a dbajte na to, aby o ne nemohol nikto zakopnúť.
- Nikdy nevykonávajte technické zmeny na prístroji.
- Na prístroji vykonávajte iba popísané činnosti.
- Pre prístroj používajte len originálne náhradné diely a príslušenstvo.

### Pokyny k tomuto Návodu na použitie

S kúpou **PondoVario 750 / 1000 / 1500 / 2500 / 3500** ste urobili dobré rozhodnutie.

Pred prvým použitím prístroja si starostlivo prečítajte návod na použitie a oboznámte sa s prístrojom. Všetky práce na tomto prístroji a s týmto prístrojom smú byť vykonávané len podľa priloženého návodu.

Bezpodmienečne dodržiavajte bezpečnostné pokyny pre správne a bezpečné používanie.

Tento návod na použitie starostlivo uschovajte. Pri zmene vlastníka, prosím odovzdajte ďalej aj návod na použitie.

### Informácie o nebezpečenstve v tomto návode

Výstražné pokyny v tomto návode sú klasifikované signálnymi slovami, ktoré indikujú mieru ohrozenia.



#### VÝSTRAHA

- Označuje možnú nebezpečnú situáciu.
- V prípade nerešpektovania môže mať za následok smrť alebo najťažšie poranenia.



#### OPATRNE

- Označuje možnú nebezpečnú situáciu.
- V prípade nerešpektovania môže byť následkom ľahké alebo zanedbateľné poranenie.



#### UPOZORNENIE

Informácie, ktoré slúžia na lepšie porozumenie alebo na predchádzanie možným vecným škodám alebo poškodeniu životného prostredia.

### Odkazy v tomto návode

- A Odkaz na obrázok, napr. obrázok A.
- Odkaz na inú kapitolu.

## Popis výrobku

PondoVario 750 / 1000 / 1500 / 2500 / 3500 je vodotryskové čerpadlo pre záhradné jazierka, okrasné fontány a (od PondoVario 1500) pre malé potôčiky.

- Ochrana pred teplom prostredníctvom zabudovaného teplotného čidla.
- Teleskopické predĺženie s rôznymi dĺžkami

PondoVario 1500/2500/3500

- Otočné teleskopické predĺženie (guľový kĺb).
- Druhý, samostatne regulovateľný výstup.
- Odoberateľné jemné filtre pre zásobovanie potôčika alebo filtra

## Objem dodávky a zloženie prístroja

□ A		Pondovario		
		750/1000	1500/2500	3500
1	Kryt filtra s filtračným čerpadlom	1 KS	1 KS	1 KS
2	Prechodový diel	1 KS	-	-
3	Prechodový diel – Upevňuje filtračné čerpadlo na vekú filtra	-	1 KS	-
4	Redukčný diel	-	-	1 KS
5	Guľový kĺb s regulovateľným výstupom (∅ 9 mm)	-	1 KS	1 KS
6	Teleskopické predĺženie, 2-dielne, zložené z vonkajšej a vnútornej trubice	1 KS	1 KS	1 KS
7	Stupňovité hadicové hrdlo	-	1 KS	1 KS
8	Trysky	4 KS	4 KS	4 KS

## Použitie v súlade s určeným účelom

PondoVario 750 / 1000 / 1500 / 2500 / 3500, ďalej nazývaný „prístroj“, sa smie používať iba nasledovne:

- Pre čerpanie normálnej rybnickej vody pre filtračné a potôčikové zariadenia.
- Prevádzka pri dodržaní technických údajov.

Pro prístroj platia nasledujúce obmedzenia:

- Nepoužívať vo vodách určených pre plávanie.
- Nikdy neprevádzkujte s inými kvapalinami ako je voda.
- Nikdy neprevádzkujte bez prietoku vody.
- Nepoužívať v spojení s chemikáliami, potravinami, ľahko zápalnými alebo výbušnými látkami.

## Inštalácia a pripojenie

### Prevádzka ako vodotryskové čerpadlo:

#### PondoVario 750/1000

Postupujte nasledovne:

□ B

Zmontujte teleskopické predĺženie: Vnútornú trubicu nasadte do vonkajšej trubice a zaisťte vrchným krytom.

Teleskopické predĺženie zasuňte do prechodového dielu.

Na teleskopické predĺženie nasadte požadovanú trysku a zaskrutkujte.

Teleskopické predĺženie s prechodovým dielom naskrutkujte na čerpadlo a ručne utiahnite.

Prístroj inštalujte v jazierku vodorovne na pevný podklad nepokrytý bahnom tak, aby bol úplne ponorený vo vode.

**PondoVario 1500/2500/3500**

Postupujte nasledovne:

C

Zmontujte teleskopické predĺženie: Vnútornú trubicu nasadíte do vonkajšej trubice a zaistíte vrchným krytom. Teleskopické predĺženie nasadíte na guľový kĺb.

Regulačný ventil teleskopického predĺženia a výstup guľového kĺbu nasmerujte proti sebe tak, aby cez výstup guľového kĺbu mohla vytekať voda.

- Regulačný ventil teleskopického predĺženia a výstup guľového kĺbu musia smerovať proti sebe, aby cez výstup guľového kĺbu mohla vytekať voda.
- Cez regulovateľný výstup na guľovom kĺbe je možné zásobovať potôčik.

Na teleskopické predĺženie nasadíte požadovanú trysku a zaskrutkujete ju.

Guľový kĺb naskrutkujete na prechodový diel čerpadla a ručne zatiahnete.

- Teleskopické predĺženie umiestnite kolmo nad guľový kĺb.

Prístroj inštalujte v jazierku vodorovne na pevný podklad nepokrytý bahnom tak, aby bol úplne ponorený vo vode.

**Prevádzka ako čerpadlo potôčika alebo ako filtračné čerpadlo****PondoVario 1500/2500/3500**

Postupujte nasledovne:

D

Stupňovitú hadicovú koncovku naskrutkujete na prechodový diel čerpadla a ručne zatiahnete.

Stlačte poistný háčik na kryte filtra.

Odoberte misky filtra.

Prístroj inštalujte v jazierku vodorovne na pevný podklad nepokrytý bahnom tak, aby bol úplne ponorený vo vode.

Maximálna hĺbka inštalácie: 2 m pod vodnou hladinou.

**Uvedenie do prevádzky****UPOZORNENIE**

Čerpadlo nesmie bežať nasucho. V opačnom prípade sa čerpadlo zničí.

- Počas prevádzky musí byť čerpadlo neustále zaplavené.
- Pravidelne kontrolujte výšku hladiny vody.

Prívod el. prúdu vytvoríte nasledovne:

**Zapnutie:** Prístroj pripojte na sieť. Prístroj sa okamžite zapne.

**Vypnutie:** Odpojte prístroj od siete.

**Prevádzka ako vodotryskové čerpadlo:**

Tvar fontány je možné prispôbiť po inštalácii a pripojení rôzne hlbokým zakrútením trysiek.

**PondoVario 750/1000**

E

- Otáčajte regulačným ventilom na teleskopickom predĺžení, kým nevznikne požadovaný tvar vodotrysku.

**PondoVario 1500/2500/3500**

F

- Otáčajte regulačným ventilom na teleskopickom predĺžení, kým nevznikne požadovaný tvar vodotrysku.
- Prípadne otáčajte regulačným ventilom na guľovom kĺbe, kým nedosiahnete požadované prietokové množstvo.

## Odstráňte poruchu

Porucha	Príčina	Odstránenie
Prístroj nebeží	Chýba sieťové napätie	Skontrolovať sieťové napätie
Nedostatočný dopravný výkon	Rotor je zablokovaný	Vyčistiť rotor
	Miska filtra je upchatá	Vyčistiť misku filtra
	Príliš veľké straty vo vedeniach	Zredukovať dĺžku hadíc a spojovacích dielov na minimum, hadice viesť pokiaľ možno priamo
Prístroj po krátkej dobe behu vypne	Teplota vody je príliš vysoká	Dodržiavať maximálnu teplotu vody +35 °C

## Čistenie a údržba



**POZOR!** Nebezpečné elektrické napätie.

**Možné následky:** Smrť alebo ťažké poranenia.

### Ochranné opatrenia:

- Elektrické prístroje a inštalácie s menovitým napätím  $U > 12 \text{ V AC}$  alebo  $U > 30 \text{ V DC}$ , ktoré sa nachádzajú vo vode: Prístroje a inštalácie odpojte od napätia skôr, ako saiahnete do vody.
- Pred prácami na prístroji prístroj prepnite do stavu bez napätia.
- Zaisťte ho proti neúmyselnému opätovnému zapnutiu.

---

Odporúčanie pre čistenie:

- Prístroj čistíte podľa potreby, ale minimálne 2-krát ročne.
  - Na čerpadle vyčistíte predovšetkým obežnú jednotku a teleso čerpadla.
- 

- Nepoužívajte agresívne čistiace prostriedky alebo chemické roztoky, pretože poškodíte teleso alebo môžete narušiť funkciu prístroja.
- Odporúčané čistiace prostriedky pri silnom usadzovaní vápnika:
  - čistiaci prostriedok bez obsahu octu a chlóru.
- Po čistení všetky diely dôkladne opláchnite čistou vodou.

### Vyčistiť čerpadlo

Postupujte nasledovne:

G

Prechodový diel (s teleskopickým predĺžením alebo stupňovitým hadicovým hrdlom) vyskrutkujte z čerpadla.

Stlačte poistný háčik na kryte filtra a otvorte kryt filtra.

Krytom čerpadla otáčajte proti smeru hodinových ručičiek a odstráňte ho (bajonetový uzáver).

Vytiahnite obežnú jednotku (magnetický odpor).

Všetky diely opláchnite.

Prístroj poskladajte v opačnom poradí pracovných krokov.

### Súčasti podliehajúce opotrebeniu

- Obežná jednotka

## Uloženie/Prezimovanie

Pri mrazoch sa musí prístroj demontovať. Vykonať dôkladné čistenie, skontrolujte prístroj na poškodenie a uložte ho ponorený alebo naplnený pri teplote nad bodom mrazu. Zástrčka nesmie byť zaplavená!

## Oprava

Pri nasledujúcich udalostiach nie je oprava možná. Prístroj sa musí vymeniť.

- Pre poškodený konštrukčný diel neexistuje žiadny náhradný diel, ktorý je schválený spoločnosťou PFG GmbH.
- Je poškodené alebo skrátené elektrické vedenie, ktoré je pevne spojené s prístrojom.

## Likvidácia



### UPOZORNENIE

Tento prístroj sa nesmie likvidovať spolu s domovým odpadom.

- Prístroj znefunkčnite odrezaním kábla a zlikvidujte ho cez príslušný zberný systém.

## Záručné podmienky

PfG poskytuje záruku 3 roky od dátumu predaja na dokázateľné materiálové a výrobné vady. Na opotrebovateľné diely ako napr. osvetľovacie prostriedky sa záruka nevzťahuje. Predpokladom pre záručné plnenie je predloženie dokladu o kúpe. Nárok na záruku zaniká pri nesprávnej manipulácii, elektrickom alebo mechanickom poškodení nesprávnym používaním a pri neodborných opravách, vykonávaných neautorizovanými dielňami. Opravy smú byť vykonávané len firmou PfG alebo firmou PfG autorizovanými opravárenskými dielňami. Pri uplatnení záručného nároku zašlite reklamovaný prístroj alebo defektnú súčiastku s popisom závady a dokladom o kúpe na vlastné náklady firme PfG. PfG si vyhradzuje právo, účtovať montážne náklady. PfG neručí za škody vzniknuté pri transporte. Tieto musia byť neodkladne uplatnené voči dopravcovi. Ďalšie nároky, akéhokoľvek druhu, obzvlášť následné škody, sú vylúčené. Touto zárukou nie sú dotknuté nároky konečného zákazníka voči predajcovi.

## OPOZORILO

- To napravo lahko uporabljajo otroci, stari 8 let in več, ter osebe z zmanjšanimi telesnimi, zaznavnimi ali psihičnimi sposobnostmi ali osebe s pomanjkanjem izkušenj in znanja, če so pri tem pod nadzorom ali so bile seznanjene z varno uporabo naprave in razumejo posledične nevarnosti.
- Otroci se ne smejo igrati z napravo.
- Čiščenja in uporabniškega vzdrževanja ne smejo izvajati otroci, ki so brez nadzora.
- Napravo morate zavarovati z varovalno napravo za okvarni tok z odmero okvarnega toka maksimalno 30 mA.
- Napravo smete priključiti samo, če se električni podatki naprave ujemajo s podatki električnega napajanja. Podatke o napravi najdete na tipski tablici na napravi, na embalaži ali v teh navodilih.
- Možnosti smrti ali hudih telesnih poškodb zaradi električnega udara! Preden posegate v vodo, odklopite z omrežja vse naprave, ki se nahajajo v vodi.
- Naprava lahko obratuje le, če v vodi ni ljudi.
- Naprave ne uporabljajte, če so električni kabli ali ohišje poškodovani.
- Okvarjene priključne napeljave ni mogoče zamenjati. Odvrzite napravo med odpadke.

## Varnostna navodila

### Pravilna električna namestitvev

- Električne instalacije morajo ustrezati nacionalnim graditeljskim določilom in jih sme prevzeti samo strokovnjak za elektriko.
- Oseba velja za strokovnjaka za elektriko, ko je kvalificiran zaradi svoje strokovne izobrazbe, znanja in izkušenj in je upravičen, da poveri in presodi delo in ga izvede. Delo strokovnjaka zajema tudi spoznavanje možnih nevarnosti in opazovanje zadevnih regionalnih in nacionalnih norm, predpisov in določil.
- Če imate kakršnakoli vprašanja in probleme, se obrnite na strokovnjaka.
- Podaljšek napeljave in električni delilnik (npr. razdelilniki z več vtičnicami) morata biti primerna za uporabo na prostem (zaščiten pred škropljenjem).
- Vtično povezavo zaščitite pred vlago.
- Napravo je dovoljeno priključiti le v instalirano vtičnico, ki je v skladu s predpisi.

### Varna uporaba

- Tekalna enota v napravi vsebuje magnete, ki ustvarjajo močno magnetno polje, to pa lahko vpliva na srčne spodbujevalnike ali vsajene defibrilatorje (ICD). Vsadek in magnet morajo ostati ločeni vsaj 0,2 m.
- Vtičnice in omrežnega vtiča ni dovoljeno močiti.
- Naprave med nošenjem ne držite ali vlecite za električni kabel.
- Vode polagajte tako, da so zaščiteni pred poškodbami, hkrati pa pazite, da nihče ne more pasti čez njih.
- Na napravi ni dovoljeno izvajati tehničnih sprememb.
- Na napravi opravljajte samo tista dela, ki so opisana.
- Za napravo uporabljajte samo originalne nadomestne dele in pribor.

### Opozorila k navodilom za uporabo

Z nakupom tega izdelka **PondoVario 750 / 1000 / 1500 / 2500 / 3500** ste dobro izbrali.

Pred prvo uporabo natančno preberite navodila za uporabo naprave in dobro spoznajte napravo. Vsa dela na in z tem aparatom se smejo izvajati samo v skladu s pričujočimi navodili za uporabo.

Obvezno upoštevajte varnostna navodila za varno in pravilno uporabo.

Navodila za uporabo skrbno shranite. V primeru menjave lastnika priložite napravi tudi navodila za uporabo.

### Opozorila v teh navodilih

Opozorila v teh navodilih so razvrščena s signalnimi besedami, ki prikazujejo stopnjo nevarnosti.



#### OPOZORILO

- Opisuje morebitno nevarno situacijo.
- Pri neupoštevanju lahko pride do smrti ali hudih telesnih poškodb.



#### PREDVIDNO

- Opisuje morebitno nevarno situacijo.
- Pri neupoštevanju lahko pride do lahkih ali majhnih telesnih poškodb.



#### OPOMBA

Informacije, ki so namenjene boljšemu razumevanju ali preprečevanju morebitne materialne ali okoljske škode.

### Reference v teh navodilih

A Sklic na eno sliko, npr. sliko A.

→ Sklic na neko drugo poglavje.

## Opis izdelka

PondoVario 750 / 1000 / 1500 / 2500 / 3500 je črpalka za vodomet za vrtno ribnike, okrasne vodnjake in (od PondoVario 1500 naprej) majhne potoke.

- Temperaturna zaščita prek vgrajenega temperaturnega varovala.
- Teleskopski podaljšek z različnimi šobami

PondoVario 1500/2500/3500

- Vrtljiv teleskopski podaljšek (krogelni zgib)
- Drugi izhod z ločeno regulacijo.
- Snemljiv fini filter za napajanje potočka ali filtra

## Obseg dobave in sestavljanje naprave

□ A		Pondovario		
		750/1000	1500/2500	3500
1	Ohišje filtra s filtrirno črpalko	1 kos	1 kos	1 kos
2	Prehodni kos	1 kos	-	-
3	Prehodni kos – Pritrdi filtrirno črpalko na pokrov filtra	-	1 kos	-
4	Reducirni kos	-	-	1 kos
5	Krogelni zgib z nastavljivim izhodom (∅ 9 mm)	-	1 kos	1 kos
6	Teleskopski podaljšek, dvodelni, sestavljen iz zunanje in notranje cevi	1 kos	1 kos	1 kos
7	Stopenjski cevni nastavek	-	1 kos	1 kos
8	Šobe	4 kosi	4 kosi	4 kosi

## Pravilna uporaba

PondoVario 750 / 1000 / 1500 / 2500 / 3500, v nadaljevanju imenovano »naprava«, je dovoljeno uporabljati samo na naslednji način:

- Za črpanje običajne vode iz ribnikov za filtre in potočne naprave.
- Obratovanje ob upoštevanju tehničnih podatkov.

Za napravo veljajo naslednje omejitve:

- Nikoli ne uporabljajte v plavalnih ribnikih.
- Nikoli ne filtrirajte drugih tekočin kot vodo.
- Nikoli ne delajte brez pretoka vode.
- Ne uporabljajte v povezavi s kemikalijami, živilji, lahko vnetljivimi ali eksplozivnimi materiali.

## Postavitev in priklop

### Obratovanje kot črpalka za vodomet

#### PondoVario 750/1000

Postopek je naslednji:

□ B

Sestavljanje teleskopskega podaljška: Notranjo cev vtaknite v zunanjo cev in zavarujte s tulcem.

Vtaknite teleskopski podaljšek v prehodni kos.

Želena šoba vtaknite v teleskopski podaljšek in privijte.

Privijte teleskopski podaljšek s prehodnim kosom na črpalko in ga ročno zategnite.

Napravo v ribniku postavite vodoravno na trdno podlago brez mulja, tako da bo popolnoma pokrita z vodo.



**PondoVario 1500/2500/3500**

Postopek je naslednji:

C

Sestavljanje teleskopskega podaljška: Notranjo cev vtaknite v zunanjo cev in zavarujte s tulcem. Vtaknite teleskopski podaljšek na krogelni zgib.

Regulacijski ventil teleskopskega podaljška in izhod krogelnega zгиба naravnajte drugega proti drugemu, da lahko na izhodu krogelnega zгиба izstopa voda.

- Regulacijski ventil teleskopskega podaljška in izhod krogelnega zгиба morata ležati drug proti drugemu, da lahko na izhodu krogelnega zгиба izstopa voda.
- Prek nastavljivega izhoda na krogelnem zglobu lahko napajate potoček.

Želena šobo vtaknite v teleskopski podaljšek in privijte.

Krogelni zgib privijte na prehodni kos črpalke in ročno zategnite.

- Teleskopski podaljšek naravnajte navpično nad krogelnim zglobom.

Napravo v ribniku postavite vodoravno na trdno podlago brez mulja, tako da bo popolnoma pokrita z vodo.

**Obratovanje kot črpalka za potoček ali filtrirna črpalka****PondoVario 1500/2500/3500**

Postopek je naslednji:

D

Stopničasti cevasti nastavek privijte na prehodni kos črpalke in ročno zategnite.

Sprožite zaskočni kavelj na ohišju filtra.

Odstranite filterske lupine.

Napravo v ribniku postavite vodoravno na trdno podlago brez mulja, tako da bo popolnoma pokrita z vodo.

Največja globina postavitve: 2 m pod gladino vode.

**Zagon****N A S V E T**

Črpalka ne sme delovati na suho. V nasprotnem primeru se lahko okvari.

- Med obratovanjem je treba črpalko stalno zračiti.
- Redno preverjajte vodno gladino.

Tako pripravite napajanje z elektriko:

**Vklop:** Priključite napravo na električno omrežje. Naprava se takoj vklopi.

**Izklop:** Napravo odklopite od omrežja.

**Obratovanje kot črpalka za vodomet**

Obliko fontane lahko po postavitvi in priklopu prilagodite tako, da različno globoko privijete šobe.

**PondoVario 750/1000**

E

- Obrnite regulacijski ventil na teleskopskem podaljšku, da se prikaže zelena vodna slika.

**PondoVario 1500/2500/3500**

F

- Obrnite regulacijski ventil na teleskopskem podaljšku, da se prikaže zelena vodna slika.
- Če je treba, obrnite regulacijski ventil na krogelnem zglobu, da dosežete želeno količino pretoka.

## Odpravljanje motenj

Motnja	Vzrok	Pomoč
Naprava na deluje	- Ni omrežne napetosti	Preverite omrežno napetost
Črpalna zmogljivost ni zadostna	Tekalno kolo blokirano	Očistite tekalno kolo
	Filtrska lupina zamašena	Očistite filtrsko lupino
	Previsoke tlačne izgube v ceveh	Na minimum zmanjšajte dolžine cevi in spoj-nike ter cevi položite čim bolj naravnost
Naprava se po krajšem času izklopi	Temperatura vode previsoka	Upoštevajte maksimalno temperaturo vode + 35 °C.

## Čiščenje in vzdrževanje



**POZOR!** Nevarna električna napetost.

**Mogoče posledice:** Smrt ali hude poškodbe.

### Zaščitni ukrepi:

- Električne naprave in instalacije z nazivno napetostjo  $U > 12 \text{ V AC}$  ali  $U > 30 \text{ V DC}$ , ki so nameščene v vodi: Naprave in instalacije izključite iz električnega omrežja, preden sežete v vodo.
- Preden začnete izvajati dela na napravi, napravo izključite iz električnega omrežja.
- Zaščitite jo pred nenadzorovanim ponovnim vklopom.

Priporočilo za čiščenje:

- Napravo čistite po potrebi, vendar vsaj 2-krat letno.
- Na črpalki očistite predvsem tekalno enoto in ohišje črpalke.

- Ne uporabljajte agresivnih čistil ali kemijskih raztopin, ker lahko poškodujejo ohišje ali vplivajo negativno na delovanje naprave.
- Priporočeno čistilno sredstvo pri trdovratnih poapnitvah:
  - Hišna čistila, ki ne vsebujejo kisa ali klora.
- Po čiščenju morate vse dele temeljito izprati z vodo.

### Očistite črpalko

Postopek je naslednji:

G

Odvijte prehodni kos (s teleskopskim podaljškom ali stopenjskim cevni nastavkom) s črpalke.

Sprožite zaskočni kavelj na ohišju filtra in odprite ohišje filtra.

Ohišje črpalke obrnite v nasprotno smer urinega kazalca in ga snemite (bajonetno zapiralo).

Izvalcite tekalno enoto (magnetna upornost).

Vse dele izperite.

Sestavite napravo v obratnem vrstnem redu.

### Deli, ki se obrabijo

- Tekalna enota

## Skladiščenje/prezimovanje

Pri zmrzali je potrebno napravo demontirati. Napravo temeljito očistite in jo preverite glede poškodb. Skladiščite jo popolnoma ali napolnjeno ter zavarovano pred zmrzaljo. Vtič ne sme biti pod vodno gladino!

## Popravilo

V primeru naslednjih dogodkov popravilo ni možno. Napravo je treba zamenjati.

- Pri okvarjenem delu ni nobenega dela, ki bi ga dovoljevala PFG GmbH.
- Eden od električnih vodnikov, ki so fiksno povezani z napravo, je poškodovan ali skrajšan.

## Odlaganje odpadkov



### OPOMBA

Te naprave ne smete zavreči med gospodinjske odpadke.

- Onemogočite uporabo naprave tako, da prerežete kable in ga predajte službi za odstranjevanje odpadkov.

## Garancijski pogoji

PfG daje 3 leti garancije od datuma nakupa na dokazljive napake v materialu in izdelavi. Potrošni material, kot so svetlobna telesa ipd., ni predmet te garancije. Pogoj za garancijsko storitev je predložitev računa. Pravica iz garancije preneha pri nestrokovni rabi, električnih ali mehanskih poškodbah zaradi zlorabe kot tudi pri nestrokovnih popravilih, ki jih niso opravile pooblaščen delavnice. Popravila sme opraviti le PfG ali delavnice, ki jih je pooblastil PfG. Pri najavi garancijskega zahtevka pošljite aparat ali pokvarjen del z opisom napake in računom nefrankirano v PfG. PfG si pridržuje pravico zaračunati stroške montaže. PfG ne jamči za poškodbe med transportom. Te je potrebno nemudoma uveljaviti pri prevozniku. Nadaljnji zahtevki so izključeni, ne glede na vrsto, še posebej pa za posredno škodo. Ta garancija ne zadeva zahtevka končnega kupca do trgovca.

## UPOZORENJE

- Djeca od 8 i više godina i osobe sa smanjenim tjelesnim, osjetilnim ili mentalnim mogućnostima te s ograničenim iskustvom i znanjem ovaj uređaj smiju upotrebljavati samo uz nadzor ili ako su upućene u njegovu sigurnu uporabu i razumiju opasnosti koje iz nje proizlaze.
- Djeca se ne smiju igrati s uređajem.
- Djeca ne smiju obavljati radove čišćenja i korisničkog održavanja uređaja bez nadzora.
- Uređaj mora biti zaštićen sklopkom na diferencijalnu (preostalu) struju s nazivnom diferencijalnom strujom od maksimalno 30 mA.
- Uređaj priključite samo ako se električni podaci uređaja podudaraju s podacima za napajanje. Podaci uređaja nalaze se na označnoj pločici na uređaju, na pakiranju ili u ovim uputama.
- Može doći do smrti ili teških ozljeda uzrokovanih strujnim udarom! Prije dodirivanja vode odvojite sve električne uređaje u vodi od strujne mreže.
- Uređaj upotrebljavajte samo ako se nitko ne nalazi u vodi.
- Nemojte se koristiti uređajem ako su oštećeni električni vodovi ili kućište.
- Oštećen priključni vod ne može se zamijeniti. Uklonite uređaj

## Sigurnosne napomene

### Ispravne električne instalacije

- Električne instalacije moraju odgovarati nacionalnim odredbama i smije ih obaviti samo elektrotehnički stručnjak.
- Elektrotehnički stručnjak osoba je koja je na temelju stručne izobrazbe, znanja i iskustva osposobljena i ovlaštena obavljati povjerene radove. Rad stručnjaka obuhvaća i prepoznavanje mogućih opasnosti te poštivanje regionalnih i nacionalnih normi, pravila i propisa.
- Za sva pitanja i probleme obratite se elektrotehničkom stručnjaku.
- Produžni kabeli i strujni razdjelnici (npr. adapteri s više utičnica) moraju biti prikladni za vanjsku upotrebu (zaštićeni od prskanja vode).
- Zaštite utične spojeve od vlage.
- Uređaj priključite samo na propisno montiranu utičnicu.

### Siguran rad

- Rotor u uređaju sadržava magnete s jakim magnetskim poljem koje može utjecati na srčane elektrostimulatore ili implantirane defibrilatore (ICD-e). Udaljenost između implantata i magneta mora biti najmanje 0,2 m.
- Držite utičnicu i mrežni utikač na suhom.
- Uređaj nemojte nositi ili povlačiti na električnim vodovima.
- Vodove položite tako da se ne mogu oštetiti i pripazite da nitko preko njih ne može pasti.
- Nemojte nikada provoditi nikakve izmjene na uređaju.
- Na uređaju izvodite samo opisane zahvate.
- Za uređaj upotrebljavajte samo originalne rezervne dijelove i dodatnu opremu.

### Savjeti uz ove upute za upotrebu

Kupnjom **PondoVario 750 / 1000 / 1500 / 2500 / 3500** učinili ste dobar izbor.

Prije prve upotrebe uređaja pažljivo pročitajte ovu uputu za upotrebu, te se upoznajte s uređajem. Svi radovi na ovom uređaju i s ovim uređajem smiju se izvoditi samo prema ovim uputama.

U svrhu ispravne i sigurne upotrebe, obvezno se pridržavajte uputa za sigurnost.

Brižno čuvajte ovu uputu za upotrebu. Ako uređaj predate drugome korisniku, obvezno mu prosljedite i ove upute.

### Upozorenja u ovim uputama

Upozorenja navedena u ovim uputama kategorizirana su prema signalnim riječima kojima se ukazuje na stupanj ugroze.



#### UPOZORENJE

- Označava moguću opasnu situaciju.
- Posljedice zanemarivanja ove napomene mogu biti smrt ili najteže ozljede.



#### OPREZ

- Označava potencijalno opasnu situaciju.
- Posljedice zanemarivanja ove napomene mogu biti lake ili neznatne ozljede.



#### NAPOMENA

Informacije koje služe za bolje razumijevanje ili izbjegavanje mogućih materijalnih šteta ili onečišćenja okoliša.

### Poveznice u ovim uputama

A Referenca na sliku, primjerice sliku A.

→ Referenca na neko drugo poglavlje.

## Opis proizvoda

PondoVario 750 / 1000 / 1500 / 2500 / 3500 je pumpa za prskanje vode za vrtna jezercica, ukrasne bunare i (od modela PondoVario 1500) potociče.

- Toplinska zaštita zahvaljujući ugrađenom graničniku temperature.
- Teleskopski nastavak s raznim mlaznicama.

PondoVario 1500/2500/3500

- Zakretni teleskopski nastavak (kuglični zglobovi).
- Drugi, zasebno podesivi izlaz.
- Odvojivi fini filter za opskrbu potoka ili filtriranje

## Opseg isporuke i sastav uređaja

□ A		PondoVario		
		750/1000	1500/2500	3500
1	Kućište filtra s filterskom pumpom	1 kom.	1 kom.	1 kom.
2	Prijelazni komad	1 kom.	-	-
3	Prijelazni komad – Učvršćuje filtersku pumpu na poklopac filtra	-	1 kom.	-
4	Redukcijski komad	-	-	1 kom.
5	Kuglični zglobovi s podesivim izlazom (Ø 9 mm)	-	1 kom.	1 kom.
6	Teleskopski nastavak, dvodijelni, sastavljen od vanjske i unutarnje cijevi	1 kom.	1 kom.	1 kom.
7	Prilagodni priključak crijeva	-	1 kom.	1 kom.
8	Mlaznice	4 kom.	4 kom.	4 kom.

## Namjensko korištenje

PondoVario 750 / 1000 / 1500 / 2500 / 3500, u daljnjem tekstu „uređaj”, smije se upotrijebiti isključivo na sljedeći način:

- Za crpljenje normalne stajajuće vode za filtre i potoke.
- Rad uz pridržavanje tehničkih podataka.

Za uređaj vrijede sljedeća ograničenja:

- Nikada ne primjenjujte u jezercima za kupanje.
- Nikada ne koristite s bilo kojim drugim tekućinama osim vode.
- Nikada ne radite bez protoka vode.
- Ne primjenjujte u svezi s kemikalijama, namirnicama, lako zapaljivim ili eksplozivnim materijalima.

## Postavljanje i priključivanje

### Rad kao pumpa za prskanje vode

#### PondoVario 750/1000

Postupite na sljedeći način:

□ B

Sastavite teleskopski nastavak: Utaknite unutarnje u vanjsko crijevo i osigurajte sve natičnom čahuricom.

Utaknite teleskopski nastavak u prijelazni komad.

Utaknite i zategnite željenu mlaznicu u teleskopski nastavak.

Navrnite teleskopski nastavak s prijelaznim komadom na pumpu te ga zategnite rukom.

Uređaj u jezercu postavite vodoravno na čvrstu podlogu bez blata tako da u potpunosti bude prekriven vodom.

**PondoVario 1500/2500/3500**

Postupite na sljedeći način:

C

Sastavite teleskopski nastavak: Utaknite unutarnje u vanjsko crijevo i osigurajte sve natičnom čahurom. Natakните teleskopski nastavak na kuglični zglob.

Regulacijski ventil teleskopskog nastavka i izlaz kugličnog zgloba moraju biti usmjereni suprotno jedan drugomu kako na izlazu kugličnog zgloba ne bi mogla izlaziti voda.

- Regulacijski ventil teleskopskog nastavka i izlaz kugličnog zgloba moraju biti usmjereni suprotno jedan drugomu kako na izlazu kugličnog zgloba ne bi mogla izlaziti voda.
- Preko podesivog izlaza kugličnog zgloba možete opskrbiti potok.

Utaknite i zategnite željenu mlaznicu u teleskopski nastavak.

Navrnite kuglični zglob na prijelazni komad pumpe te ga zategnite rukom.

- Usmjerite teleskopski nastavak okomito preko kugličnog zgloba.

Uređaj u jezerce postavite vodoravno na čvrstu podlogu bez blata tako da u potpunosti bude prekriven vodom.

**Rad kao potočna ili filtarska pumpa****PondoVario 1500/2500/3500**

Postupite na sljedeći način:

D

Navrnite segmentni crijevni tuljak na redukcijski element pumpe i pritegnite ga rukom.

Pritisnite blokirnu kuku na kućištu filtra.

Demontirajte filtarske posude.

Postavite uređaj u jezerce vodoravno na čvrstu podlogu bez blata tako da u potpunosti bude prekriven vodom.

Maksimalna dubina postavljanja: 2 m ispod razine vode.

**Puštanje u rad****NAPOMENA**

Pumpa ne smije raditi na suho. U suprotnom će se pumpa uništiti.

- Tijekom rada pumpa mora biti stalno potopljena.
- Redovito provjeravajte razinu vode.

Ovako uspostavljate napajanje strujom:

**Uključivanje:** Spojite uređaj s električnom mrežom. Uređaj se odmah uključuje.

**Isključivanje:** Odvojite uređaj od električne mreže.

**Rad kao pumpa za prskanje vode**

Oblik fontane može se prilagoditi nakon postavljanja i priključivanja promjenom dubine zatezanja mlaznica.

**PondoVario 750/1000**

E

- Okrećite regulacijski ventil na teleskopskom nastavku dok se ne prikaže željeni vodeni uzorak.

**PondoVario 1500/2500/3500**

F

- Okrećite regulacijski ventil na teleskopskom nastavku dok se ne prikaže željeni vodeni uzorak.
- Po potrebi okrećite regulacijski ventil na kugličnom zglobu dok se ne dostigne željena količina protoka.

## Otklanjanje neispravnosti

Smetnja	Uzrok	Rješenje
Uređaj ne radi	Nema mrežnog napona	Provjerite napon strujne mreže
Nedostatan protok	Radno kolo blokira	Očistite radno kolo
	Glavni filter je začepljen	Očistite glavni filter
	Previsoki gubici tlaka u vodovima	Duljinu crijeva i spojnih dijelova smanjite na neophodni minimum, a crijeva po mogućnosti položite tako da ne budu zakrivljena
Uređaj se nakon kratkotrajnog rada isključuje	Temperatura vode je previsoka	Uzmite u obzir da maks. temperatura vode smije biti +35 °C

## Čišćenje i održavanje



**OPREZ!** Opasan električni napon.

**Moguće posljedice:** Smrt ili teške ozljede.

**Zaštitne mjere:**

- Električni uređaji i instalacije s nazivnim naponom  $U > 12 \text{ V AC}$  ili  $U > 30 \text{ V DC}$  koji su položeni u vodu: Isključite uređaje i instalacije s napona prije nego što zahvatite u vodu.
- Prije rada na uređaju isključite uređaj s napona.
- Zaštitite ga od nenamjernog ponovnog uključivanja.

---

Preporuka za čišćenje:

- Uređaj čistite po potrebi, ali najmanje dvaput godišnje.
  - Na crpki temeljito očistite rotor i filterarsko kućište crpke.
- 

- Ne upotrebljavajte agresivna sredstva za čišćenje ili kemijske otopine jer se njima može oštetiti kućište ili negativno promijeniti funkcija samog uređaja.
- Preporučena sredstva za čišćenje tvrdokornih naslaga vapnenca:
  - Kućansko sredstvo za čišćenje bez octa i klora.
- Nakon čišćenja sve dijelove isperite čistom vodom.

### Očistite pumpu.

Postupite na sljedeći način:

G

Odvrnite s pumpe prijelazni komad (s teleskopskim nastavkom ili prilagodnim priključkom crijeva).

Otkvačite uklopne kuke s kućišta filtra i otvorite kućište filtra.

Okrenite kućište pumpe nalijevo, a zatim ga skinite (bajunetni zatvarač).

Izvadite rotor (magnetski otpor).

Isperite sve dijelove.

Uređaj sastavite obrnutim redoslijedom.

### Potrošni dijelovi

- Radna jedinica



## Skladištenje/spremanje preko zime

Zbog mogućeg smrzavanja, uređaj se mora demontirati. Provedite temeljito čišćenje, provjerite da uređaj nije oštećen te ga pohranite uronjenog ili napunjenog na mjestu zaštićenom od mraza. Utikač ne smije biti potopljen!

## Popravak

Ako se pojave sljedeći događaji, popravak nije moguć. Uređaj se mora zamijeniti.

- Za oštećeni dio nema rezervnog dijela koji je odobrila tvrtka PFG GmbH.
- Električni kabel koji je fiksno spojen s uređajem oštećen je ili skraćivan.

## Zbrinjavanje



### Napomena

Uređaj se ne smije bacati u kućni otpad.

- Učinite uređaj neuporabljivim tako da prerežete kabel, a zatim ga zbrinite preko odgovarajućeg sustava za recikliranje otpada.

## Jamstveni uvjeti

PfG jamči 3 godine od datuma prodaje za dokazane greške u materijalu i proizvodnji. Potrošni dijelovi, npr. žaruljice itd. nisu sastavni dio jamstva. Preduvjet za izvođenje jamstvenih usluga je predočavanje potvrde o kupnji. Jamstvo prestaje vrijediti u slučajevima nestručnog rukovanja, električnih ili mehaničkih oštećenja nastalih zlouporabom kao i nestručnim popravcima od strane neovlaštenih radiona. Popravke smiju vršiti samo PfG ili radione koje je PfG za to ovlastio. U slučaju reklamacije pošaljite neispravn uređaj ili pokvareni dio zajedno s opisom greške i potvrdom o kupnji o našem trošku tvrtki PfG. PfG zadržava pravo obračunavanja troškova montaže. PfG ne odgovara za oštećenja nastala pri transportu. Takva se oštećenja odmah moraju prijaviti prijevozniku, koji za njih i odgovara. Sva ostala prava, a naročito pravo na nadoknadu posljedičnih šteta, su isključena. Ovo jamstvo se ne tiče obveza prodavača prema krajnjem kupcu uređaja.

## **AVERTIZARE**

- Acest aparat poate fi folosit de către copii începând cu 8 ani și peste, precum și persoane cu deficiențe psihice, senzoriale sau abilități mentale, ori cu experiență redusă și cu cunoștințe reduse, dacă sunt supravegheate sau au fost instruite în ceea ce privește utilizarea sigură a aparatului și au înțeles pericolele rezultate.
- Copiii nu au voie să se joace cu aparatul.
- Este interzisă curățarea și întreținerea curentă de către copii fără supraveghere.
- Aparatul trebuie să dispună de un sistem de protecție împotriva curenților vagabonzi cu o eroare de calcul a curentului de maxim 30 mA.
- Conectați aparatul numai dacă datele electrice ale aparatului coincid cu cele ale instalației de alimentare cu curent. Datele aparatului sunt menționate pe plăcuța cu date tehnice de pe aparat, de pe ambalaj sau din prezentele instrucțiuni.
- Pericol de deces sau de accidente grave prin electrocutare! Înainte de a băga mâna în apă, deconectați de la rețea toate aparatele aflate în apă.
- Utilizați aparatul numai dacă în apă nu se află nicio persoană.
- Nu utilizați aparatul în cazul în care cablurile electrice sau carcasa sunt deteriorate.
- Cablurile de alimentare nu pot fi înlocuite. În cazul unui cablu deteriorat, aparatul trebuie reciclat.

## Indicații de securitate

### Instalație electrică conform normelor

- Instalațiile electrice trebuie să respecte normele firmelor naționale de montaj, lucrările fiind efectuate numai de către un electrician specializat.
- O persoană este considerată electrician specializat în cazul în care, ca urmare a instruirii de specialitate, a cunoștințelor și a experiențelor are capacitatea și dreptul să aprecieze și să efectueze lucrările care îi sunt încredințate. Lucrările efectuate în calitate de specialist includ și identificarea pericolelor posibile și respectarea normelor, prevederilor și dispozițiilor regionale și naționale.
- Pentru întrebări și probleme, vă rugăm să vă adresați unui electrician specializat.
- Cablurile prelungitoare și distribuitorii de energie electrică (de exemplu reglete de prize) trebuie să fie compatibile pentru utilizarea în aer liber (cu protecție împotriva stropilor de apă).
- Protejați conectorii împotriva umidității.
- Conectați aparatul numai la o priză instalată în conformitate cu prescripțiile.

### Funcționare sigură

- Unitatea de funcționare din aparat conține un magnet cu un câmp magnetic intens, care poate influența stimulatorul cardiac sau defibrilatoarele (ICD) implantate. Păstrați o distanță de cel puțin 0,2 m între implant și magnet.
- Mențineți uscate priza și ștecherul de alimentare.
- Nu purtați sau nu trageți aparatul prin prindere de cablul electric.
- Pozați cablurile protejate împotriva deteriorărilor și aveți grijă ca nimeni să nu cadă peste acestea.
- Nu efectuați niciodată modificări tehnice asupra aparatului.
- Un cablu de conexiune deteriorat nu poate fi înlocuit. Reciclați aparatul.
- Efectuați la aparat numai lucrări care sunt descrise.

### Indicații privind aceste instrucțiuni de utilizare

Prin achiziționarea produsului **PondoVario 750 / 1000 / 1500 / 2500 / 3500** ați făcut o alegere bună.

Înainte de folosirea aparatului vă rugăm să citiți cu atenție instrucțiunile de utilizare și să vă familiarizați cu aparatul. Toate lucrările la nivelul și cu acest echipament pot fi efectuate numai conform prezentelor instrucțiuni.

Respectarea indicațiilor privind securitatea este obligatorie, în scopul unei utilizări corecte și sigure.

Vă rugăm să păstrați aceste instrucțiuni la loc sigur. În cazul schimbării proprietarului, înmânați-le acestuia.

### Indicații de avertizare din prezentele instrucțiuni

Indicațiile de avertizare din acest manual sunt clasificate prin cuvinte semnal care afișează gradul de pericolozitate.



#### AVERTIZARE

- Desemnează o situație potențial periculoasă.
- În cazul nerespectării pot urma accidente mortale sau vătămări dintre cele mai grave.



#### PRECAUȚIE

- Desemnează o situație potențial periculoasă.
- În cazul nerespectării pot urma vătămări ușoare sau minore.



#### INDICAȚIE

Informații care servesc la o înțelegere mai bună sau la prevenirea posibilelor prejudicii materiale sau asupra mediului.

### Referințe din prezentele instrucțiuni

- A Referire la o figură, de. ex. figura A.
- Referire la un alt capitol.

## Descrierea produsului

PondoVario 750 / 1000 / 1500 / 2500 / 3500 este o pompă pentru jocuri de apă pentru iazuri de grădină, fântâni ornamentale și (începând cu PondoVario 1500) pentru pârâuri mici.

- Protecție la temperatură prin intermediul senzorului de temperatură integrat.
- Extensie telescopică cu diferite duze

PondoVario 1500/2500/3500

- Extensie telescopică pivotantă (articulație sferică).
- O a doua ieșire, reglabilă separat.
- Filtru fin detașabil pentru alimentarea pârâului sau a filtrului

## Conținutul livrării și structura echipamentului

□ A		PondoVario		
		750/1000	1500/2500	3500
1	Carcasă de filtru cu pompă cu filtru	1 BUC	1 BUC	1 BUC
2	Adaptor	1 BUC	-	-
3	Adaptor – Fixează pompa filtrului pe capacul filtrului	-	1 BUC	-
4	Reducție	-	-	1 BUC
5	Articulație sferică cu ieșire reglabilă (∅ 9 mm)	-	1 BUC	1 BUC
6	Extensie telescopică, 2 piese, alcătuită din conductă exterioară și conductă interioară	1 BUC	1 BUC	1 BUC
7	Ștuf în trepte pentru furtun	-	1 BUC	1 BUC
8	Duze	4 BUC	4 BUC	4 BUC

## Utilizarea în conformitate cu destinația

PondoVario 750 / 1000 / 1500 / 2500 / 3500, denumit în continuare „aparat”, va fi utilizat exclusiv după cum urmează:

- Pentru pomparea apelor normale de lac pentru instalații de filtrare și pârâuri.
- Operarea cu respectarea datelor tehnice.

Pentru aparat sunt valabile următoarele restricții:

- A nu se utiliza în iazuri tip piscină!
- Nu este admisă în nicio situație acționarea cu alte lichide cu excepția apei.
- Nu se va utiliza niciodată fără debit de apă.
- NU utilizați în combinație cu substanțe chimice, alimente, substanțe ușor inflamabile sau explozive

## Amplasarea și racordarea

### Utilizarea ca pompă pentru jocuri de apă

#### PondoVario 750/1000

Procedați după cum urmează:

□ B

Asamblați extensia telescopică: Introduceți conducta interioară în conducta exterioară și fixați cu manșonul.

Introduceți extensia telescopică în adaptor.

Introduceți duza dorită în extensia telescopică și răsuciți.

Înfiletați extensia telescopică cu adaptorul pe pompă și strângeți cu mâna.

Poziționați aparatul în lac orizontal, pe o suprafață rigidă, fără noroi, astfel încât să fie complet acoperit de apă.

**PondoVario 1500/2500/3500**

Procedați după cum urmează:

C

Asamblați extensia telescopică: Introduceți conducta interioară în conducta exterioară și fixați cu manșonul.

Așezați extensia telescopică pe articulația sferică.

Ventilul de reglare al extensiei telescopice și ieșirea articulației sferice trebuie să fie îndreptate față în față, astfel încât la ieșirea articulației sferice să poată curge apa.

- Ventilul de reglare al extensiei telescopice și ieșirea articulației sferice trebuie să fie îndreptate față în față, astfel încât la ieșirea articulației sferice să poată curge apa.
- Prin intermediul ieșirii reglabile de la articulația sferică puteți alimenta opțional un pârâu.

Introduceți duza dorită în extensia telescopică și răsuciți.

Înfiletați articulația sferică pe adaptorul pompei și strângeți bine.

- Așezați extensia telescopică perpendicular pe articulația sferică.

Poziționați aparatul în lac orizontal, pe o suprafață rigidă, fără noroi, astfel încât să fie complet acoperit de apă.

**Utilizare ca pompă pentru cursurile de apă sau pompă de filtrare****PondoVario 1500/2500/3500**

Procedați după cum urmează:

D

Înfiletați ștuțul în trepte pentru furtun pe adaptorul pompei și strângeți bine.

Acționați cârligul de prindere de pe carcasa filtrului.

Scoateți capacul filtrului.

Poziționați aparatul în lac orizontal, pe o suprafață rigidă, fără noroi, astfel încât să fie complet acoperit de apă.

Adâncimea maximă de montare: 2 m sub nivelul apei.

**Punerea în funcțiune****INDICAȚIE**

Nu este permisă funcționarea uscată a pompei. În caz contrar, pompa se distruge.

- Pe parcursul funcționării pompa trebuie să fie în permanență inundată.
- Controlați regulat nivelul apei.

laț cum conectați alimentarea cu energie electrică:

**Activare:** Conectați aparatul la rețea. Aparatul pornește imediat.

**Dezactivare:** Deconectați aparatul de la rețea.

**Utilizarea ca pompă pentru jocuri de apă**

Forma fântânii cu jet poate fi adaptată după instalare și racordare prin introducerea la adâncimi diferite a duzelor.

**PondoVario 750/1000**

E

- Răsuciți ventilul de reglare de pe extensia telescopică până când apare imaginea dorită a apei.

**PondoVario 1500/2500/3500**

F

- Răsuciți ventilul de reglare de pe extensia telescopică până când apare imaginea dorită a apei.
- Dacă este necesar, răsuciți ventilul de reglare de pe articulația sferică până la obținerea debitului de apă dorit.

## Resetarea defecțiunii

Defecțiunea	Cauza	Măsuri de remediere
Aparatul nu funcționează	Nu există tensiune la alimentare	Verificați tensiunea din rețea
Debit pompat insuficient	Rotorul este blocat	Curățați rotorul
	Mantaua filtrului înfundată	Curățați mantaua filtrului
	Pierderi prea mari de presiune în conducte	Reduceți la minim lungimea furtunului și piesele de legătură, așezați furtunurile pe cât posibil drept
Aparatul se oprește după un scurt timp de funcționare	Temperatura apei prea ridicată	Respectați temperatura maximă a apei de +35 °C

## Curățarea și întreținerea



**ATENȚIE!** Tensiune electrică periculoasă.

**Posibile urmări:** Deces sau vătămări grave.

**Măsuri de protecție:**

- Aparat și instalații electrice cu tensiunea nominală  $U > 12 \text{ V CA}$  sau  $U > 30 \text{ V CC}$ , care se află în apă: Înainte de a introduce mâna în apă, scoateți de sub tensiune aparatele și instalațiile.
- Înainte de a lucra la aparat, scoateți aparatul de sub tensiune.
- Protejați echipamentul împotriva repornirii accidentale.

---

Recomandare pentru curățare:

- Curățați aparatul în funcție de necesitate, însă cel puțin de 2 ori pe an.
  - La pompă, curățați în special unitatea funcțională și carcasa pompei.
- 

- Nu utilizați agenți de curățare sau soluții chimice agresive, deoarece astfel poate fi atacată carcasa sau influențată negativ funcționarea aparatului.
- Agenți de curățare recomandați în cazul depunerilor de calcar persistente:
  - Detergent casnic fără oțet și clor.
- După curățare clătiți temeinic toate piesele cu apă curată.

### Curățați pompa

Procedați după cum urmează:

G

Desfaceți adaptorul (cu extensie telescopică sau ștuț pentru furtun în trepte) dinaintea pompei.

Acționați cârligul de prindere de la carcasa filtrului și deschideți carcasa filtrului.

Rotiți carcasa pompei în sens anti-orar și înlăturați-l (sistem de închidere cu baionetă).

Scoateți rotorul (rezistență magnetică).

Spălați toate piesele.

Asamblați aparatul în ordinea inversă.

### Consumabile

- Unitate de funcționare

## Depozitarea/depozitarea pe timp de iarnă

În timpul perioadei de îngheț aparatul trebuie dezinstitat. Efectuați o curățenie temeinică, verificați aparatul în privința deteriorărilor și depozitați-l în submersie sau plin și ferit de îngheț. Nu este permisă inundarea fișei de conectare !

## Reparare

În cazul următoarelor evenimente, repararea nu este posibilă. Aparatul trebuie să fie înlocuit.

- Pentru o componentă defectă nu există o piesă de schimb, care să fie avizată de PFG GmbH.
- Un conductor electric legat fix de aparat este deteriorat sau scurtat.

## Îndepărtarea deșeurilor



### INDICAȚIE

Nu este permisă eliminarea ca deșeu menajer a acestui aparat.

- Faceți aparatul inutilizabil prin tăierea cablului de alimentare și eliminați-l prin sistemul de preluare prevăzut pentru aceasta.

## Condiții privind garanția

PfG asigură o garanție de 3 ani de la data vânzării pentru defecte dovedite de material sau manoperă. Părțile supuse uzurii cum sunt spre ex. becurile nu fac obiectul garanției. Condiția pentru garanție este prezentarea documentului de achiziție. Dreptul de garanție se pierde în cazul manipulării neadecvate, a deteriorării electrice sau mecanice prin utilizare abuzivă, precum și prin reparații neadecvate efectuate de ateliere neautorizate. Reparațiile trebuie efectuate numai de către PfG sau atelierelor autorizate de PfG. În cazul solicitării garanției vă rugăm să trimiteți, la PfG - cu transport plătit, aparatul pentru care efectuați reclamația sau piesa defectă, împreună cu o descriere a defecțiunii și documentul de achiziție. PfG își păstrează dreptul de a lua în calcul costurile de montare. PfG nu își asumă răspunderea pentru deteriorările datorate transportului. Acestea trebuie revendicate neîntârziat transportatorului. Orice alte drepturi, indiferent de natura acestora, în mod special pentru daune rezultate, sunt excluse. Această garanție nu lezează drepturile consumatorului final față de comerciant.

## ПРЕДУПРЕЖДЕНИЕ

- Този уред може да се използва от деца от 8 -годишна възраст и нагоре, както и от хора с намалени физически, сензорни или умствени възможности или такива, които нямат опит и познания, само ако са наблюдавани или инструктирани за безопасната употреба и разбират произтичащите от това опасности.
- Децата не играят с уреда.
- Почистването и поддръжката не трябва да се извършват от деца без надзор.
- Уредът трябва да е обезопасен със защитно съоръжение за ток на утечка с номинален ток на утечка от максимум 30 mA.
- Свържете уреда само ако електрическите данни на уреда и електрозахранването съвпадат. Данните за уреда се намират върху заводската табела на корпуса му, върху опаковката или в настоящото ръководство.
- Възможни са смърт или тежки наранявания от токов удар! Преди да бъркате във водата изключете цялото електрическо оборудване във водата от електрическата мрежа.
- Използвайте уреда само ако във водата няма хора.
- Не използвайте уреда, ако електрическите проводници или корпусът са повредени.
- Повреденият свързващ проводник не подлежи на смяна. Изхвърлете уреда.



## Указания за безопасност

### Електрическо инсталиране съгласно предписанията

- Електрическите инсталации трябва да отговарят на националните разпоредби за изграждане и могат да се правят само от електротехник.
- Дадено лице се счита за електротехник, ако е квалифицирано и упълномощено въз основа на своето професионално образование, познания и опит да оценява и извършва възложената му работа. Работата като специалист обхваща също разпознаването на възможни опасности и спазването на действащите регионални и национални стандарти, предписания и разпоредби.
- При въпроси и проблеми се обръщайте към електроспециалист.
- Удължаващи кабели и токови разпределители (напр. многогнездови контакти) трябва да са подходящи за използване на открито (защитени от пръски вода).
- Пазете щепселните съединения от навлизане на влага.
- Свързвайте уреда само към монтиран според изискванията контакт.

### Безопасна работа

- Работният елемент в уреда съдържа магнит със силно магнитно поле, което може да окаже влияние върху пейсмейкъри или имплантирани дефибрилатори (ICD). Спазвайте най-малко 0,2 m разстояние между импланта и магнита.
- Поддържайте контакта и мрежовия щепсел сухи.
- Не използвайте електрическия проводник за пренасяне на уреда и не го дърпайте.
- Полагайте проводниците по начин, който ги предпазва от увреждания и не позволява спъване в тях.
- Не извършвайте технически промени по уреда.
- По уреда извършвайте само дейностите, които са посочени.
- За уреда използвайте само оригинални резервни части и приспособления от окомплектовката.

### Инструкции към настоящото упътване за употреба

С покупката на продукта **PondoVario 750 / 1000 / 1500 / 2500 / 3500** Вие направихте добър избор.

Преди първото използване на уреда внимателно прочетете Ръководството и се запознайте с уреда. Всички работи по и с този уред трябва да се изпълняват в съответствие с настоящето ръководство.

Непременно спазвайте инструкциите за безопасност за правилното и безопасно ползване.

Грижливо съхранете това ръководство. При смяна на собственика, моля, предайте и ръководството.

### Предупреждения в това ръководство

Предупредителните указания в това ръководство са класифицирани със сигнални думи, които показват степента на опасността.



#### ПРЕДУПРЕЖДЕНИЕ

- Обозначава възможна опасна ситуация.
- При несъблюдаване последствията могат да бъдат смърт или тежко нараняване.



#### ВНИМАНИЕ

- Обозначава възможна опасна ситуация.
- При несъблюдаване последствията могат да бъдат леко или незначително нараняване.



#### УКАЗАНИЕ

Информация, служеща за по-доброто разбиране или за предотвратяването на евентуални имуществени щети или щети за околната среда.

### Препратки в това ръководство

А Препратка към фигура, напр. фигура А.

→ Препратка към друга глава.

## Описание на продукта

PondoVario 750 / 1000 / 1500 / 2500 / 3500 е водна помпа за градински езерца, декоративни кладенци и (от PondoVario 1500) за малки поточета.

- Термозащита чрез вграден температурен датчик.
- Телескопично удължение с различни дюзи

PondoVario 1500/2500/3500

- Накляящо се телескопично удължение (сферично коляно).
- Второ, отделно регулиращо се отклонение.
- Свалящ се фин филтър за захранване на поточе или филтър

## Обем на доставката и устройство на уреда

□ A		Pondovario		
		750/1000	1500/2500	3500
1	Корпус на филтъра с помпа за филтриране	1 БР	1 БР	1 БР
2	Преходник	1 БР	-	-
3	Преходник – Закрепва помпата за филтриране към капака на филтъра	-	1 БР	-
4	Редуцираща муфа	-	-	1 БР
5	Сферично коляно с регулируем изход (∅ 9 мм)	-	1 БР	1 БР
6	Телескопично удължение от 2 части, състоящо се от външна и вътрешна тръба	1 БР	1 БР	1 БР
7	Стъпаловиден крайник за маркуч	-	1 БР	1 БР -
8	Дюзи	4 БР	4 БР	4 БР

## Употреба по предназначение

PondoVario 750 / 1000 / 1500 / 2500 / 3500, по-нататък наричан „Уредът“, може да се използва само както е описано по-долу:

- За изпомпване на обикновена езерна вода за филтърни и водни каскади.
- Експлоатация при спазване на техническите данни.

За уреда са валидни следните ограничения:

- Не използвайте уреда в плувни басейни.
- Никога не използвайте други течности, освен вода.
- Никога не използвайте уреда без вода.
- Не използвайте уреда заедно с химикали, хранителни продукти, лесно запалими или взривоопасни вещества.

## Монтаж и свързване

### Експлоатация като водна помпа за фонтан

#### PondoVario 750/1000

Процедирайте по следния начин:

□ В

Сглобете телескопичното удължение: Поставете вътрешната тръба във външната тръба и осигурете с втулката с холендрова гайка.

Поставете телескопичното удължение в преходника.

Поставете и завинтете желаната дюза в телескопичното удължение.

Завийте телескопичното удължение с преходника на помпата и затегнете на ръка.

Поставете уреда във водния басейн върху твърда, незамаърсена с тиня основа така, че да е напълно покрит с вода.

**PondoVario 1500/2500/3500**

Процедирайте по следния начин:

C

Сглобете телескопичното удължение: Поставете вътрешната тръба във външната тръба и осигурете с втулката с холендрова гайка.

Поставете телескопичното удължение върху сферичното коляно.

Подравнете регулиращия вентил на телескопичното удължение и изхода на сферичното коляно един срещу друг така, че водата да може да излиза от изхода на сферичното коляно.

- Регулиращият вентил на телескопичното удължение и изходът на сферичното коляно трябва да са подравнени един срещу друг, за да може водата да излиза от изхода на сферичното коляно.
- Чрез регулируемия изход на сферичното коляно може да се захранва поточе.

Поставете и завинтете желаната дюза в телескопичното удължение.

Завийте сферичното коляно върху преходника на помпата и затегнете на ръка.

- Подравнете телескопичното удължение вертикално над сферичното коляно.

Поставете уреда във водния басейн върху твърда, незамазана с тиня основа така, че да е напълно покрит с вода.

**Експлоатация като помпа за поточе или филтрираща помпа****PondoVario 1500/2500/3500**

Процедирайте по следния начин:

D

Завийте накрайника на маркуча върху преходника на помпата и затегнете на ръка.

Задействайте фиксиращата кука на корпуса на филтъра.

Свалете филтърните съдове.

Поставете уреда във водния басейн върху твърда, незамазана с тиня основа, така че да е напълно покрит с вода.

Максимална дълбочина на поставяне: 2 м под нивото на водата.

**Пускане в експлоатация****УКАЗАНИЕ**

Помпата не трябва да работи без вода. В противен случай помпата ще се повреди.

- По време на работа помпата винаги трябва да е потопена.
- Проверявайте редовно нивото на водата.

Свържете електрозахранването по следния начин:

**Включване:** Свържете уреда към електрическата мрежа. Уредът се включва веднага.

**Изключване:** Изключете уреда от електрическата мрежа.

**Експлоатация като водна помпа за фонтан**

След поставянето и свързването, формата на фонтана може да се регулира чрез различна дълбочина на завиране на дюзите.

**PondoVario 750/1000**

E

- Въртете регулиращия вентил на телескопичното удължение, докато се получи желаната водна картина.

**PondoVario 1500/2500/3500**

F

- Въртете регулиращия вентил на телескопичното удължение, докато се получи желаната водна картина.
- При нужда завъртете регулиращия вентил на сферичното коляно, докато се постигне желания дебит.

## Отстраняване на неизправности

Повреда	Причина	Отстраняване
Уредът не работи	Номиналното напрежение липсва	Проверете напрежението в мрежата
Недостатъчна мощност на изпомпване	Блокирало е работното колело	Почистете работното колело
	Филтърът е запушен	Почистете филтъра
	Прекалено големи падове на налягане в проводите	Намалете дължината на маркучите и свързващите части до минимум, по възможност разположете маркучите прави
След кратко време работа уредът изключва	Температурата на водата е прекалено висока	Спазвайте максималната температура от + 35 °C

## Почистване и поддръжка



**ВНИМАНИЕ!** Опасно електрическо напрежение.

**Възможни последствия:** Смърт или тежки наранявания.

### Предпазни мерки:

- Електрически уреди и инсталации с изчислено напрежение  $U > 12 \text{ V AC}$  или  $U > 30 \text{ V DC}$ , които са във вода: Изключете захранващото напрежение на уредите и инсталациите, преди да бъркате във водата.
- Преди извършване на дейности по уреда го изключете от електрозахранването.
- Обезопасете срещу неволно повторно включване.

Препоръка за почистване:

- Почиствайте уреда, когато е необходимо, но най-малко 2 пъти годишно.
- Задължително почиствайте корпуса на помпата и работния ѝ елемент.

- Не използвайте агресивни почистващи препарати или химически разтвори, тъй като те могат да повредят корпуса или да се наруши функционирането на уреда.
- Препоръчани почистващи препарати при упорити варовикови отлагания:
  - Домакински почистващ препарат без съдържание на оцет и хлор.
- След почистването изплакнете основно всички части с чиста вода.

### Почистете помпата

Процедирайте по следния начин:

G

Отвийте преходника (с телескопично удължение или стъпаловиден накрайник за маркуч) от помпата.

Задействайте фиксиращата кука на корпуса на филтъра и отворете корпуса на филтъра.

Завъртете корпуса на помпата срещу часовниковата стрелка и го отстранете (байонетно затваряне).

Извадете двигателната секция (магнитно съпротивление).

Промийте всички части.

Сглобете уреда в обратна последователност.

### Бързо износващи се части

- Работен елемент

## Съхранение/Зазимяване

При опасност от слана и замръзване уредът трябва да се демонтира. Почистете уреда основно, проверете го за повреди и го съхранявайте потопен или напълнен и защитен от измръзване. Щепселът не трябва да се мокри!

## Ремонт

При следните събития не е възможен ремонт. Уредът трябва да се подмени.

- За дефектен конструктивен елемент няма резервна част, която да е одобрена от PFG GmbH.
- Свързан с уреда електрически проводник е повреден или скъсен.

## Изхвърляне



### УКАЗАНИЕ

Този уред не бива да се изхвърля като битов отпадък.

- Направете уреда неизползваем, отрязвайки кабела и го изхвърлете в съответния събирателен пункт.

## Гаранционни условия

PfG предоставя гаранция за доказуеми дефекти в материалите и при производството от 3 години от датата на продажба. Износващи се части, като напр. осветителни тела, не са съставна част от гаранцията. Изискване за използване на гаранцията е да представите документа за закупуване. При неправилна работа с уреда, при електрическа или механична повреда поради невнимателна работа с уреда, както и при ремонт от неоторизирани лица и сервиси правото на гаранция се губи. Ремонти могат да се извършват само от PfG или от оторизирани от PfG сервиси. Когато имате заявка за използване на гаранцията, изпратете уреда или дефектната част с описание на дефекта и документа за закупуване до офиса/завода на PfG. PfG си запазва правото да Ви начисли разходите по монтажа. PfG не носи отговорност за повреди при транспортиране. Рекламации за тях трябва да предявите незабавно към транспортната фирма. Изключват се по-големи претенции, от всякакъв вид, и по-специално за последвали индиректни щети. Тази гаранция не засяга правото на претенции на краен клиент срещу търговеца.

## ПОПЕРЕДЖЕННЯ

- Діти від 8 років і старше, а також люди з обмеженими фізичними, сенсорними чи психічними можливостями або люди з невеликим досвідом та об'ємом знань можуть користуватись цим приладом, якщо вони при цьому знаходяться під контролем або отримали інструкції по безпечному поводженні з приладом, з повним розумінням всіх небезпек при роботі з ним.
- Діти не можуть гратися з приладом.
- Дітям заборонено чистити чи обслуговувати без належного контролю з боку дорослих.
- Прилад повинен бути захищений за допомогою захисного пристрою від струму ушкодження з максимальним розрахунковим струмом 30 мА.
- Під'єднуйте пристрій лише в тому випадку, якщо електричні характеристики приладу збігаються з характеристиками джерела струму. Дані приладу містяться на заводській табличці, на упаковці або в цій інструкції.
- Ризик смерті або важких травм внаслідок ураження електричним струмом! Перед тим, як занурити руки у воду, відключіть від мережі електроживлення всі пристрої, які знаходяться у воді.
- Використовуйте пристрій тільки якщо у воді немає людей.
- Не використовуйте прилад в разі пошкодження електричних з'єднань або корпусу.
- Заміна пошкодженого з'єднувального проводу не дозволяється. Утилізуйте прилад.

## Інструкція з техніки безпеки

### Електричний монтаж згідно з правилами

- Електромонтаж повинен відповідати національним будівельним інструкціям і виконуватися тільки кваліфікованими електриками.
- Особа вважається кваліфікованим електриком, тільки якщо вона на підставі професійного навчання, знання й досвіду підходить для виконання й оцінки доручених робіт. Спеціаліст також повинен вміти визначати можливі небезпеки, дотримуватися чинних регіональних і національних норм, приписів і положень.
- У разі виникнення питань і проблем звертайтеся до фахівця-електрика.
- Подовжувачі й розподільники (наприклад, колодки) повинні бути призначені для використання на відкритому повітрі (захищені від водяних бризок).
- Штепсельні роз'єми необхідно захистити від впливу вологи.
- Підключайте прилад тільки до розетки, встановленої згідно з інструкцією.

### Безпечна робота

- Турбіна пристрою містить у своїй конструкції магніт із сильним магнітним полем, що може вплинути на роботу кардіостимулятора або імплантованого дефібрилятора (ICD). Мінімальна відстань між імплантатом і магнітом має бути принаймні 0,2 м.
- Розетку та мережевий штекер берегти від попадання вологи.
- Забороняється тягнути або нести пристрій за електричні кабелі.
- Кабелі слід прокладати так, щоб захистити їх від ушкоджень і не створювати небезпеку падіння для людей.
- Забороняється змінювати конструкцію пристрою.
- Проводьте з приладом тільки описані види робіт.
- Для пристрою можна використовувати тільки оригінальні запасні частини й оригінальні комплектуючі вироби.

### Вказівки до цієї інструкції з експлуатації

Придбавши дану продукцію **PondoVario 750 / 1000 / 1500 / 2500 / 3500**, Ви зробили гарний вибір.

Перед першим використанням пристрою ретельно прочитайте інструкцію з експлуатації і ознайомтеся з пристроєм. Всі роботи з даним приладом та на ньому дозволяється проводити тільки при дотриманні умов цієї інструкції по експлуатації.

Обов'язково дотримуйтеся правил техніки безпеки для правильного та безпечного використання пристрою.

Ретельно зберігайте цю інструкцію з експлуатації. У випадку зміни власника передайте йому інструкцію з експлуатації.

### Попередження, що використовуються у цій інструкції з експлуатації

Попереджувальні сигнали в цій інструкції класифікуються за допомогою сигнальних слів, які позначають розмір загрози.



#### ПОПЕРЕДЖЕННЯ

- Означає можливо небезпечну ситуацію.
- При недотримання може призвести до смерті або важкої травми.



#### ОБЕРЕЖНО

- Означає можливо небезпечну ситуацію.
- Недотримання може призвести до легкої або незначної травми.



#### ВКАЗІВКА

Інформація, що слугує кращому розумінню або запобіганню можливої шкоди майну чи навколишньому середовищу.

### Примітки, що використовуються у цій інструкції з експлуатації

A Посилання на малюнок, наприклад малюнок А.

→ Посилання на іншу главу.

## Опис виробу

PondoVario 750 / 1000 / 1500 / 2500 / 3500 — це каскадний насос для садових ставків, декоративних фонтанів та (починаючи з PondoVario 1500) маленьких струмків.

- Температурний захист за допомогою вбудованого термореле.
- Телескопічний подовжувач з різними насадками

PondoVario 1500/2500/3500

- Поворотний телескопічний подовжувач (кульовий шарнір).
- Другий вихід, який регулюється окремо.
- Знімний фільтр тонкого очищення для подачі в струмок або для подачі фільтрованої води

## Комплект поставки та конструкція пристрою

□ A		Pondovario		
		750/1000	1500/2500	3500
1	Корпус фільтра з фільтр-насосом	1 шт.	1 шт.	1 шт.
2	Перехідник	1 шт.	-	-
3	Перехідник – Закріпіть фільтр-насос на кришці фільтра	-	1 шт.	-
4	Перехідник	-	-	1 шт.
5	Кульовий шарнір з виходом, який регулюється (∅ 9 мм)	-	1 шт.	1 шт.
6	Телескопічний подовжувач, двокомпонентний, складається з зовнішньої та внутрішньої труб	1 шт.	1 шт.	1 шт.
7	Насадка для шланга	-	1 шт.	1 шт.
8	Насадки	4 шт.	4 шт.	4 шт.

## Використання пристрою за призначенням

PondoVario 750 / 1000 / 1500 / 2500 / 3500, надалі «Пристрій», можна використовувати лише так, як описано нижче:

- Для перекачування звичайної ставкової води для фільтрів та штучних струмків.
- Експлуатація з дотриманням технічних характеристик.

На прилад поширюються наступні обмеження:

- Не використовувати у ставку, призначеному для плавання.
- Ніколи не перекачайте іншу рідину, крім води.
- Ніколи не експлуатувати без подачі води.
- Не допускати контакту з хімікатами, харчовими продуктами, легкозаймистими та вибуховими матеріалами

## Встановлення та підключення

### Експлуатація в якості каскадного насоса

#### PondoVario 750/1000

Необхідно виконати наступні дії:

□ B

Зберіть телескопічний подовжувач: вставте внутрішню трубу у зовнішню і зафіксуйте за допомогою накладної втулки.

Вставте телескопічний подовжувач у перехідник.

Вставте і вкрутіть потрібну насадку в телескопічний подовжувач.

Накрутіть кульовий шарнір із перехідником на насос і міцно затягніть.

Горизонтально встановите пристрій у ставку на міцній незамуленій поверхні таким чином, щоб він був повністю вкритий водою.



**PondoVario 1500/2500/3500**

Необхідно виконати наступні дії:

C

Зберіть телескопічний подовжувач: вставте внутрішню трубу у зовнішню і зафіксуйте за допомогою накидної втулки.

Установіть телескопічний подовжувач на кульовий шарнір.

Вирівняйте регулювальний клапан телескопічного подовжувача і вихід кульового шарніра таким чином, щоб з виходу кульового шарніра могла виходити вода.

- Вирівняйте регулювальний клапан телескопічного подовжувача і вихід кульового шарніра таким чином, щоб вони розташовувалися рівно навпроти один одного. Це потрібно для того, щоб з виходу кульового шарніра могла виходити вода.

- Через вихід на кульовому шарнірі, що регулюється, можна також подавати воду в струмок.

Вставте і вкрутіть потрібну насадку в телескопічний подовжувач.

Накрутіть кульовий шарнір на перехідник насоса і міцно затягніть.

- Вирівняйте телескопічний подовжувач по вертикалі через кульовий шарнір.

Горизонтально встановіть пристрій у ставку на міцній незамуленій поверхні таким чином, щоб він був повністю вкритий водою.

**Експлуатація в якості струмкового або фільтрувального насоса****PondoVario 1500/2500/3500**

Необхідно виконати наступні дії:

D

Накрутіть ступінчастий наконечник для шланга на перехідник насоса і міцно затягніть.

Натисніть на фіксуючий гачок на корпусі фільтра.

Зніміть частини фільтра.

Горизонтально установіть пристрій у ставку на міцній незамуленій поверхні таким чином, щоб він був повністю вкритий водою.

Максимальна глибина встановлення: 2 м нижче рівня води.

**Введення в експлуатацію****ПРИМІТКА**

Не допускати роботу насоса в сухому стані. Інакше насос руйнується.

- Під час роботи насос повинен бути постійно залитий водою.
- Регулярно перевіряйте рівень води.

Подайте електроживлення в такий спосіб:

**Увімкнення.** Підключіть пристрій до електромережі. Пристрій вмикається одразу.

**Вимкнення.** Від'єднайте пристрій від електромережі.

**Експлуатація в якості каскадного насоса**

Після встановлення і підключення можна налаштувати форму фонтану, регулюючи глибину вкручування насадок.

**PondoVario 750/1000**

E

- Повертайте регулювальний клапан на телескопічному подовжувачі, доки не утвориться бажаний водяний малярюнок.

**PondoVario 1500/2500/3500**

F

- Повертайте регулювальний клапан на телескопічному подовжувачі, доки не утвориться бажаний водяний малярюнок.
- У разі потреби повертайте кульовий шарнір регулювального клапана, доки не буде досягнутий бажаний протік.

## Усунення несправності

Несправність	Причина	Усунення
Пристрій не працює	Відсутня напруга в мережі	Перевірити мережу
Недостатня продуктивність	Заблоковано робоче колесо	Очистити робоче колесо
	Засмітилася фільтрувальна оболонка	Очистити фільтрувальну оболонку
	Великі втрати тиску під час протоку шлангом	Скоротити до мінімуму довжину шлангів та з'єднувачів, шланги прокласти, по можливості, по прямій
Через короткий проміжок часу пристрій вимикається	Занадто висока температура води	Температура води не повинна перевищувати +35 °C

## Чистка і догляд



**УВАГА!** Небезпечна електрична напруга.

**Можливі наслідки:** смерть або важкі травми.

**Запобіжні заходи:**

- Електричні пристрої та вмонтовані модулі з номінальною напругою  $U > 12$  В змінного струму або  $U > 30$  В постійного струму, які знаходяться у воді: слід вимкати напругу на пристроях і вмонтованих модулях, перш ніж занурювати у воду.
- Перед проведенням робіт на пристрої відключити його від напруги.
- Слід вжити заходів, щоб запобігти ненавмисному вмиканню.

Рекомендації щодо очищення:

- Очищуйте прилад у разі необхідності, але щонайменше 2 рази на рік.
- В насосі очищуйте, передусім, турбіну та кожух насоса.

- Не застосовуйте агресивні мийні засоби або хімічні розчини, тому що вони можуть пошкодити корпус або негативно вплинути на функціонування приладу.
- Рекомендовані засоби для чищення при стійкому вапняному відкладенні:
  - Побутові засоби для чищення на основі оцтової кислоти та хлору.
- Ретельно промити всі деталі чистою водою після чистки.

### Прочистити насос

Необхідно виконати наступні дії:

G

Відкрутити перехідник (із телескопічним подовжувачем або насадкою для шланга) від насоса.

Натисніть на фіксуючий гачок на корпусі фільтра і відкрийте корпус фільтра.

Поверніть корпус насоса проти годинникової стрілки і видаліть (байонетне з'єднання).

Витягніть турбіну (магнітний фіксатор).

Промийте усі деталі.

Зібрати пристрій у зворотній послідовності.

### Деталі, що швидко зношуються

- Турбіна

## Зберігання/зимівля

При зниженні температури нижче нуля пристрій необхідно демонтувати. Проведіть ґрунтовну очистку, перевірте пристрій на наявність пошкоджень і зберігайте його в зануреному або заповненому стані при плюсовій температурі. Забороняється намочувати вилку.

## Ремонт

У наступних випадках ремонт неможливий. Необхідно замінити прилад.

- Для пошкодженої деталі немає запасної схваленої PFG GmbH деталі.
- Порушене або вкорочене фіксоване підключення приладу до електричного дроту.

## Утилізація



### ВКАЗІВКА

Цей пристрій заборонено утилізувати разом із побутовими відходами.

- Треба, відрізавши кабель, зробити пристрій непридатним і утилізувати через передбачену систему повторного використання.

## Умови гарантії

Компанія PFG надає 3 роки гарантії, починаючи від дати продажу, на всі доведені випадки дефектів у матеріалах чи дефектів виробництва. Гарантія не поширюється на витратні матеріали та деталі, які швидко зношуються, наприклад, лампочки. Передумовою надання гарантійних послуг є пред'явлення документа, який засвідчує факт придбання пристрою. Покупець втрачає право на гарантійне обслуговування у випадку використання пристрою не за призначенням, електричного чи механічного пошкодження, яке виникло в результаті неправильного використання, а також у випадку виконання ремонтних робіт в неуповноваженій майстерні. Ремонтні роботи можуть виконуватися лише компанією PFG та уповноваженими нею майстернями. Разом із заявкою на надання послуг у рамках гарантії необхідно відправити бракований пристрій або компонент, опис пошкодження і документ, який засвідчує придбання (на умовах врахування вартості доставки додому). Компанія PFG залишає за собою право включити у рахунок вартість монтажу. Компанія PFG не відповідає за пошкодження, які виникли у процесі транспортування. У таких випадках звертайтеся за відшкодуванням збитків до перевізника. Інші претензії, незалежно від їхнього характеру, особливо на відшкодування опосередкованих збитків, цією гарантією не передбачені. Ця гарантія не регулює взаємовідносини між покупцем і продавцем пристрою.

## ПРЕДУПРЕЖДЕНИЕ

- Дети от 8 лет и старше, а также люди с ограниченными физическими, органолептическими или ментальными возможностями, люди с небольшим опытом и объемом знаний могут пользоваться этим устройством, находясь при этом под контролем взрослых или получив от них советы по безопасному обращению с устройством и поняв опасности при работе с ним.
- Дети не должны играть с устройством.
- Дети не должны чистить или ремонтировать устройство без надлежащего контроля со стороны взрослых.
- Прибор должен быть защищен посредством защитного устройства от тока повреждения с максимальным расчетным током 30 мА.
- Подключать устройство к электросети можно только в том случае, когда электрические характеристики устройства совпадают с данными электропитания. Данные устройства указаны на заводской табличке, на упаковке или в данном руководстве.
- Возможен смертельный исход или серьезные травмы вследствие поражения током! Прежде чем дотронуться до воды, отсоедините от электросети все приборы, находящиеся в воде.
- Устройство можно эксплуатировать только тогда, когда в воде не находятся люди.
- Нельзя пользоваться устройством, если его корпус или электрокабели повреждены.
- Поврежденный кабель заменять нельзя. Утилизация устройства.

## Указания по технике безопасности

### Электрический монтаж согласно предписанию

- Электромонтаж должен соответствовать национальным строительным инструкциям и должен производиться только квалифицированными электриками.
- Лицо считается квалифицированным электриком, только когда оно на основании профессионального обучения, знания и опыта подходит для выполнения и оценки порученных работ. Выполнение работы в качестве специалиста включает в себя знание возможных опасностей и соблюдение определенных региональных и национальных норм, директив и предписаний.
- При возникновении вопросов и проблем обращайтесь к специалисту-электрику.
- Удлинитель и распределители (например, колодки) должны быть предназначены для использования на открытом воздухе (защищены от водяных брызг).
- Защищайте штекерные соединения от влаги.
- Устройство нужно подключать только к правильно установленной розетке.

### Безопасная эксплуатация

- Рабочий узел содержит магнит с сильным магнитным полем, которое может повлиять на работу кардиостимулятора или имплантированных дефибрилляторов (ICD). Между имплантатом и магнитом необходимо соблюдать расстояние не менее 0,2 м.
- Розетку и сетевой штекер беречь от попадания влаги.
- Запрещается носить или тянуть устройство за кабель
- Прокладку кабеля выполняйте с защитой от повреждений и так, чтобы через него нельзя было споткнуться.
- Выполнять технические изменения на устройстве запрещается.
- На устройстве разрешается выполнять только те работы, для которых дано описание.
- Используйте для устройства только оригинальные запасные части и оригинальные принадлежности.

### Указания к настоящему руководству по эксплуатации

Приобретя данную продукцию **PondoVario 750 / 1000 / 1500 / 2500 / 3500**, Вы сделали хороший выбор.

Перед первым использованием прибора тщательно прочитайте инструкцию по эксплуатации и ознакомьтесь с прибором. Все работы с данным прибором и на нем разрешается проводить только при соблюдении условий данного руководства по эксплуатации.

Для обеспечения правильной и безопасной эксплуатации обязательно соблюдайте инструкции по технике безопасности.

Тщательно храните данную инструкцию по эксплуатации. В случае изменения владельца, передайте ему также и инструкцию по эксплуатации.

### Предупреждающие указания в данном руководстве

Классификация предупредительных указаний в данном руководстве происходит сигнальными словами, которые отображают степень опасности.



#### ПРЕДУПРЕЖДЕНИЕ

- Обозначает возможную опасную ситуацию.
- Несоблюдение может привести к смерти или тяжелым травмам.



#### ОСТОРОЖНО

- Обозначает возможную опасную ситуацию.
- Несоблюдение может привести к легким или небольшим травмам.



#### УКАЗАНИЕ

Информация, служащая для лучшего понимания, а также для предотвращения возможного материального ущерба или вредного воздействия на окружающую среду.

### Ссылки с данным руководством

□ A Ссылка на рисунок, напр. рис. A.

→ Ссылка на другую главу.

## Описание изделия

PondoVario 750 / 1000 / 1500 / 2500 / 3500 Это фонтанный насос для садовых прудов, декоративных фонтанчиков и (начиная с модели PondoVario 1500) для небольших ручейков.

- Для защиты от перегрева имеется встроенный термодатчик.
- Телескопический удлинитель с различными соплами

PondoVario 1500/2500/3500

- Поворотное телескопическое удлинение (шаровой шарнир).
- Второй, отдельно регулируемый сток.
- Съёмный мелкопористый фильтр для подпитки ручейков или фильтра

## Комплект поставки и конструкция аппарата

□ A		PondoVario		
		750/1000	1500/2500	3500
1	Корпус фильтра с насосом фильтра.	1 шт.	1 шт.	1 шт.
2	Переходник	1 шт.	-	-
3	Переходник – Прикрепляет насос фильтра к крышке фильтра	-	1 шт.	-
4	Переходник	-	-	1 шт.
5	Шаровой шарнир с регулируемым выходом (∅ 9 мм)	-	1 шт.	1 шт.
6	Телескопическое удлинение, состоящее из 2-х частей - внешней трубки и внутренней трубки	1 шт.	1 шт.	1 шт.
7	Ступенчатый шланговый наконечник	-	1 шт.	1 шт.
8	Сопла	4 шт.	4 шт.	4 шт.

## Использование прибора по назначению

PondoVario 750 / 1000 / 1500 / 2500 / 3500, далее в тексте "Устройство", разрешается использовать исключительно так, как указано ниже:

- Для перекачивания обычной воды из водоемов для фильтровальных установок и декоративных ручьев.
- Эксплуатация при соблюдении технических данных.

На прибор распространяются следующие ограничения:

- Использовать в прудах для плавания не разрешается.
- Работать с другой жидкостью, кроме воды, запрещается.
- Никогда не эксплуатируйте без протока воды.
- Не использовать в контакте с химикатами, пищевыми продуктами, легковоспламеняющимися или взрывчатыми материалами.

## Установка и подсоединение

### Работа в качестве фонтанного насоса

#### PondoVario 750/1000

Необходимо выполнить следующие действия:

□ B

Собрать телескопическое удлинение. Вставить внутреннюю трубку во внешнюю трубку и закрепить накладной втулкой.

Телескопическое удлинение насадить на переходник.

Подходящее сопло вставить в телескопическое удлинение и вкрутить его.

Телескопическое удлинение с переходником накрутить на насос и прочно затянуть рукой.

Прибор установить в водоеме горизонтально на твердом, свободном от шлама основании так, чтобы он полностью покрывался водой.

**PondoVario 1500/2500/3500**

Необходимо выполнить следующие действия:

C

Собрать телескопическое удлинение. Вставить внутреннюю трубку во внешнюю трубку и закрепить накидной втулкой.

Телескопическое удлинение насадить на шаровой шарнир.

Регулировочный клапан телескопического удлинения и сток из шарового шарнира должны находиться друг против друга так, чтобы вода могла выливаться из стока шарового шарнира.

- Регулировочный клапан телескопического удлинения и сток из шарового шарнира должны находиться друг против друга, чтобы вода могла выливаться из стока шарового шарнира.
- С помощью регулируемого стока на шаровом шарнире можно питать декоративный ручей.

Подходящее сопло вставить в телескопическое удлинение и вкрутить его.

Шаровой шарнир накрутить на переходник насоса и прочно затянуть рукой.

- Телескопическое удлинение нужно располагать над шаровым шарниром вертикально.

Прибор установить в водоеме горизонтально на твердом, свободном от шлама основании так, чтобы он полностью покрывался водой.

**Работа в качестве насоса для ручья или фильтровального насоса****PondoVario 1500/2500/3500**

Необходимо выполнить следующие действия:

D

Ступенчатый шланговый наконечник накрутить на переходник насоса и прочно затянуть рукой.

Нажать на фиксаторные крючки на корпусе фильтра.

Снять кожуи фильтра

Прибор установить в водоеме горизонтально на твердом, свободном от шлама основании, чтобы он полностью покрывался водой.

Максимальная глубина размещения: на глубине 2 м ниже уровня воды.

**Пуск в эксплуатацию****УКАЗАНИЕ**

Насос не должен работать всухую. В противном случае возможно повреждение насоса.

- В процессе работы насос всегда должен быть заполнен водой.
- Регулярно контролировать уровень воды.

Подайте электропитание следующим образом:

**Включить:** Подсоедините прибор к сети. Прибор включается немедленно.

**Выключить:** Отключите устройство от сети.

**Работа в качестве фонтанного насоса**

Форму фонтана можно менять после размещения и подключения насос, вкручивая сопло на разную глубину.

**PondoVario 750/1000**

E

- Поворачивайте регулировочный клапан на телескопическом удлинении до тех пор, пока не создадите нужную форму струй фонтана.

**PondoVario 1500/2500/3500**

F

- Поворачивайте регулировочный клапан на телескопическом удлинении до тех пор, пока не создадите нужную форму струй фонтана.
- Вращая при необходимости регулировочный клапан на шаровом шарнире, можно установить нужный расход воды.

## Исправление неисправности

Неисправность	Причина	Устранение
Прибор не работает	Отсутствует напряжение сети	Проверить напряжение сети
Недостаточная мощность	Заклинило рабочее колесо	Почистить рабочее колесо
	Загрязнена фильтровальная чаша	Почистить фильтровальную чашу
	Слишком высокие потери в линиях	Длину шланга и соединительных частей снизить до минимума, шланги проложить по возможности прямо
После короткой работы прибор отключается	Слишком высокая температура воды	Соблюдать максимальную температуру воды + 35 °C

## Очистка и уход



**ВНИМАНИЕ!** Опасное электрическое напряжение.

**Возможные последствия:** смерть или тяжелые травмы.

### Меры безопасности

- Электрические приборы и установки с расчетным номинальным напряжением  $U > 12$  В переменного тока или  $U > 30$  В постоянного тока, которые находятся в воде: Перед контактом с водой отключите напряжение от приборов и устройств.
- Перед работами на приборе отключать подаваемое на него напряжение.
- Обеспечивать защиту от непреднамеренного включения.

Рекомендации по очистке:

- Очистку устройства нужно выполнять по мере необходимости, но не реже 2 раз в год.
- На насосе нужно чистить прежде всего рабочий узел и корпус.

- Ни в коем случае не применять агрессивные моющие средства или химические растворы, так как они могут разрушить корпус или отрицательно воздействовать на функционирование прибора.
- Рекомендуемое чистящее средство при стойких отложениях извести:
  - Бытовое моющее средство без содержания хлора и уксуса.
- После очистки тщательно промыть все детали чистой водой.

### Прочистить насос

Необходимо выполнить следующие действия:

G

Переходник (с телескопическим удлинением или со ступенчатым шланговым наконечником) открутить от насоса.

Нажать фиксаторные крючки на корпусе фильтра и открыть кожух фильтра.  
Корпус насоса повернуть против часовой стрелки и снять (штыковой затвор).  
Рабочий узел вынуть (преодолев сопротивление магнита).

Все части промыть.

Собрать прибор в обратной последовательности.

### Изнашивающиеся детали

- Рабочий узел



## Хранение зимой

При наступлении морозов аппарат необходимо демонтировать. Тщательно вычистите прибор, проверьте, нет ли повреждений, и храните его в погруженном или заправленном состоянии, без замерзания. Штекер не должен находиться в воде!

## Ремонт

В следующих случаях ремонт невозможен. Необходимо заменить прибор.

- Для неисправной детали отсутствует запасная, которая была бы допущена PFG GmbH.
- Соединенный с прибором электрический кабель поврежден или укорочен.

## Утилизация



### УКАЗАНИЕ

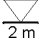



Не утилизировать данный прибор вместе с домашним мусором!

- Выведите устройство из работы, обрежьте его кабель, и утилизируйте через предусмотренную для этого систему возврата.

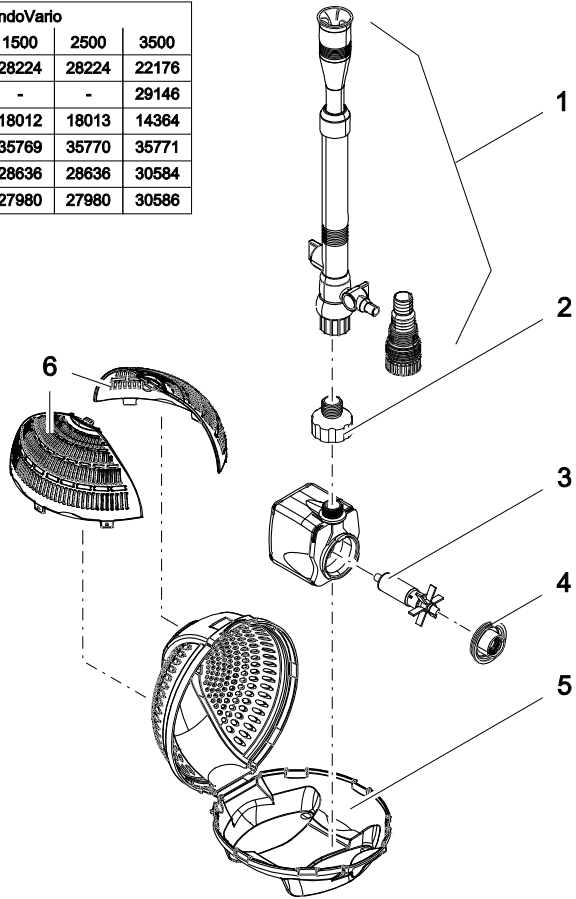
## Гарантийные условия

Фирма PFG дает 3-годичную гарантию, начиная с даты продажи, на доказуемые дефекты материала и изготовления. Изнашивающиеся части, как напр. осветительные средства и прочее, не являются частью гарантии. Условием предоставления гарантийных услуг является предъявление кассового чека. Гарантийное требование теряется при ненадлежащем обращении, электрическом или механическом повреждении в результате неправильного применения, а также при ненадлежащем ремонте, выполненном неавторизованной мастерской. Ремонт разрешается выполнять только фирме PFG или мастерской, авторизованной фирмой PFG. При предъявлении гарантийных требований высылайте рекламационный прибор или дефектную часть с описанием дефекта и кассовым чеком, включая стоимость доставки, на фирму PFG. Фирма PFG оставляет за собой право выставить счет на монтажные работы. За повреждения, возникшие при транспортировке, фирма PFG ответственности не несет. О них необходимо немедленно заявить транспортной фирме. Другие притязания любого рода, в частности, косвенный ущерб, исключаются. Данная гарантия не затрагивает требований конечного заказчика по отношению к дилерам.

DE	Technische Daten	Abmessungen	Gewicht	Bemessungsspannung	Leistungsaufnahme	Wassertemperatur	Förderleistung	Wassersäule	Kabellänge	
EN	Technical data	Dimensions	Weight	Rated voltage	Power consumption	Water temperature	Flow rate	Head height	Cable length	
FR	Caractéristiques techniques	Dimensions	Poids	Tension de mesure	Consommation	Température de l'eau	Capacité de refoulement	Colonne d'eau	Longueur de câble	
NL	Technische gegevens	Afmetingen	Gewicht	Dimensioneringsspanning	Stroomverbruik	Watertemperatuur	Pompcapaciteit	Waterkolom	Kabellengte	
ES	Datos técnicos	Dimensiones	Peso	Tensión asignada	Consumo de potencia	Temperatura del agua	Capacidad de elevación	Columna de agua	Longitud del cable	
PT	Dados técnicos	Dimensões	Peso	Voltagem considerada	Consumo de potência	Temperatura da água	Débito	Coluna de água	Comprimento do cabo	
IT	Caratteristiche tecniche	Dimensioni	Peso	Tensione di taratura	Potenza assorbita	Temperatura dell'acqua	Portata	Colonna d'acqua	Lunghezza cavo	
DA	Tekniske specifikationer	Mål	Vægt	Nominal spænding	Effektforbrug	Vandtemperaturen	Kapacitet	Vandsøjle	Kabellængde	
NO	Tekniske data	Mål	Vekt	Merkespenning	Inngangseffekt	Vanntemperatur	Kapasitet	Vannsoyle	Kabellengde	
SV	Tekniska data	Mått	Vikt	övre märkspänning	Effekt	Vattentemperatur	Matningsprestanda	Vattenpelare	Kabellängd	
FI	Tekniset tiedot	Mitat	Paino	mitoitussännite	Ottoteho	Veden lämpötila	Syöttöteho	Vesipylväs	Kaapelin pituus	
HU	Műszaki adatok	Méreték	Súly	mért feszültség	Teljesítményfelvétel	Víz hőmérséklet	Szállítási teljesítmény	Vízoszlop	Kábelhossz	
PL	Dane techniczne	Wymiary	Ciężar	napięcie znamionowe	Pobór mocy	Temperatura wody	Wydajność pompowania	Ślup wody	Długość kabla	
CS	Technické údaje	Rozměry	Hmotnost	domezovací napětí	Příkon	Teplota vody	Dopravní výkon	Vodní sloupec	Délka kabelu	
SK	Technické údaje	Rozmery	Hmotnosť	dimeznačné napätie	Prikon	Teplota vody	Dopravný výkon	Vodný stĺpec	Dĺžka kábla	
SL	Tehnični podatki	Dimenzije	Teža	dimenzionirana napetost	Nazivna moč	Temperatura vode	Črpalna zmogljivost	Vodni steber	Dolžina kabla	
HR	Tehnički podatci	Dimenzije	Težina	gornji nazivni napon	Prijemna snaga	Temperatura vode	Protočni kapacitet	Vodeni stup	Duljina kabela	
RO	Date tehnice	Dimensiuni	Greutate	tensiunea măsurată	Putere consumată	Temperatura apei	Debit de pompare	Coloană de apă	Lungime cablu	
BG	Технически данни	Размери	Тегло	номинално напрежение	Консумирана мощност	Температурата на водата	Дебит	Воден стълб	Дължина на кабелите	
UK	Технічні характеристики	Розміри	Вага	розрахункова напруга	Споживана потужність	Температура води	Продуктивність	Водяний стовп	Довжина кабелю	
RU	Технические данные	Размеры	Вес	расчетное напряжение	Потребляемая мощность	Температура воды	Производительность	Водяной столб	Длина кабеля	
CN	技术参数	尺寸	重量	设计电压	耗用功率	水温	输送能力	水柱	电缆长度	
	PondoVario	750	145 x 125 x 90 mm	1.6 kg	230 V AC, 50 Hz	9 W	+4 ... +35 °C	≤ 720 l/h	≤ 1.10 m	10 m
		1000		1.6 kg		11 W		≤ 1000 l/h	≤ 1.30 m	
		1500	180 x 160 x 125 mm	1.9 kg		25 W		≤ 1500 l/h	≤ 1.90 m	
		2500		2.2 kg		40 W		≤ 2500 l/h	≤ 2.20 m	
		3500	210 x 190 x 140 mm	2.8 kg		70 W		≤ 3400 l/h	≤ 2.70 m	

		<b>IP 68</b> 			
<b>DE</b>	Symbole auf dem Gerät	Staubdicht. Wasserdicht bis 2 m Tiefe	Bei Frost das Gerät deinstallieren	Nicht mit normalem Hausmüll entsorgen!	Achtung! Lesen Sie die Gebrauchsanleitung
<b>EN</b>	Symbols on the unit	Dust tight. Submersible to 2 m depth.	Remove the unit at temperatures below zero (centigrade).	Do not dispose of together with household waste!	Attention! Read the operating instructions
<b>FR</b>	Symboles sur l'appareil	Imperméable aux poussières. Étanche à l'eau jusqu'à une profondeur de 2 m	Retirer l'appareil en cas de gel	Ne pas recycler dans les ordures ménagères !	Attention ! Lire la notice d'emploi
<b>NL</b>	Symbolen op het apparaat	Stofdicht. Waterdicht tot een diepte van 2 m	Bij vorst het apparaat deinstalleren	Niet bij het normale huisvuil doen!	Let op! Lees de gebruiksaanwijzing
<b>ES</b>	Simbolos en el equipo	A prueba de polvo. Impermeable al agua hasta 2 m de profundidad	Desinstale el equipo en caso de heladas	¡No deseche el equipo en la basura doméstica!	¡Atención! Lea las instrucciones de uso
<b>PT</b>	Simbolos sobre o aparelho	À prova de pó. À prova de água até 2 m de profundidade.	Em caso de geada, desinstalar o aparelho	Não deitar ao lixo doméstico!	Atenção! Leia as instruções de utilização
<b>IT</b>	Simboli sull'apparecchio	A tenuta di polvere. Impermeabile all'acqua fino a 2 m di profondità.	In caso di gelo disinstallare l'apparecchio	Non smaltire con normali rifiuti domestici!	Attenzione! Leggete le istruzioni d'uso!
<b>DA</b>	Symboler på apparatet	Støvtæt. Vandtæt ned til 2 m dybde	Afmonter apparatet ved frostvejr	Må ikke bortskaffes med det almindelige husholdningsaffald	OBS! Læs brugsanvisningen
<b>NO</b>	Symboler på apparatet	Støvtett. Vannrett ned til 2 m dyp	Ved frost, demonter apparatet	Ikke kast i alminnelig husholdningsavfall!	NB! Les bruksanvisningen
<b>SV</b>	Symboler på apparaten	Damtät. Vattentät till 2 m djup	Demontera apparaten innan första frosten.	Får inte kastas i hushållsoporna!	Varning! Läs igenom bruksanvisningen
<b>FI</b>	Laitteessa olevat symbolit	Pölytiivis. Vesitiivis 2 m syvyteen asti.	Laitte purettava ennen pakkasia	Älä hävittää laitetta tavallisen talousjätteen kanssa!	Huomio! Lue käyttöohje
<b>HU</b>	A készülék szimbólumai	Portómítelt. Vízálló 2 m-es mélységig	Fagy esetén a készüléket szerelje le	A készüléket nem a normál háztartási szeméttel együtt kell megsemmisíteni!	Figyelem! Olvassa el a használati útmutatót
<b>PL</b>	Symbole na urządzeniu	Pyłoszczelny. Wodoszczelny do 2 m głębokości.	W razie mrozu zdeinstalować urządzenie	Nie wyrzucać wraz ze śmieciami domowymi!	Uwaga! Przeczytać instrukcję użytkowania!
<b>CS</b>	Symbody na přístroji	Prachotěsný. Vodotěsný do hloubky 2 m	Při mrazu přístroj odinstalovat	Nelikvidovat v normálním komunálním odpadu!	Pozor! Přečtěte Návod k použití!
<b>SK</b>	Symbody na zariadení	Prachotesný. Vodotesný do hĺbky 2 m	Pri mraze prístroj odinštalovať	Nelikvidovať v normálnom komunálnom odpade!	Pozor! Prečítajte si Návod na použitie
<b>SL</b>	Simboli na napravi	Ne prepušča prahu. Vodotesno do globine 2 m.	Ob zmrzali demontirajte napravo.	Ne zavržite skupaj z gospodinjскими odpadki!	Pozor! Preberite navodila za uporabo!
<b>HR</b>	Simboli na uređaju	Ne propušta prašinu. Ne propušta vodu do 2 m dubine.	U slučaju mraza deinstalirajte uređaj.	Nemojte ga bacati u običan kućni otpad!	Pažnja! Pročitajte upute za upotrebu!
<b>RO</b>	Simbolurile de pe aparat	Etanș la praaf. Etanș la apă până la o adâncime de 2 m.	Dezinstalați aparatul pe timp de îngheț	Nu aruncați în gunoier menajer !	Atenție ! Citiți instrucțiunile de utilizare !
<b>BG</b>	Символи върху уреда	Защитено от прах. Водоустойчив до дълбочина 2 м	При ниски температури и опасност от замръзване деинсталирайте уреда	Не изхвърляйте заедно с обикновения домакински боклук!	Внимание! Прочетете упътването
<b>UK</b>	Символи на пристрої	Пилонепроникний. Водонепроникний до 2 м	Перед морозами пристрій необхідно демонтувати	Не викидайте разом із побутовим сміттям!	Увага! Читайте інструкцію.
<b>RU</b>	Символи на пристрої	Пыленепроницаемый, водонепроницаемый на глубине до 2 м	При наступлении морозов прибор демонтировать	Не утилизировать вместе с домашним мусором!	Внимание! Прочитайте инструкцию по использованию

Pos.	PondoVario				
	750	1000	1500	2500	3500
1	28224	28224	28224	28224	22176
2	-	-	-	-	29146
3	22647	28351	18012	18013	14364
4	35762	35762	35769	35770	35771
5	30585	30585	28636	28636	30584
6	-	-	27980	27980	30586



PVO0007



**PfG GmbH**  
Tecklenburger Straße 161  
D - 48469 Hörstel  
Germany  
[www.pontec.com](http://www.pontec.com)

CE

30850/11-18