



Aqua Forte

Štěrbínový filtr SmartSieve

**AQUA
FORTE**

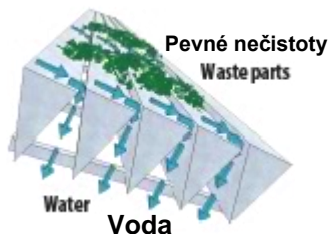
PROFESSIONAL
POND
PRODUCTS

SmartSieve®



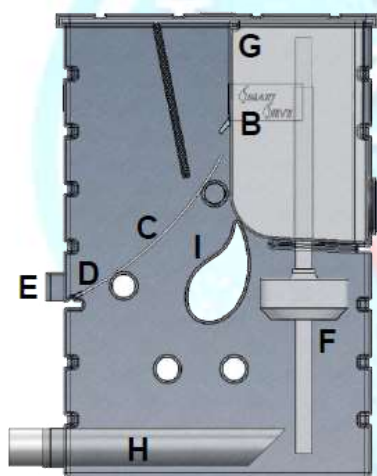
Úvod

Štěrbínový filtr SmartSieve je předfiltr pro odstranění hrubých nečistot z vody. Tato technika je založená na filtrování vody přes mikrosíto, které se skládá ze stovek hranatých drátků, mezi kterými jsou nepatrné mezery, kudy voda protéká, ale pevné nečistoty se na sítu zachytávají (viz obrázek).



Jak filtr funguje

Voda vstupuje do filtru přes vstup **A**, stoupá nahoru a přetéká přes hranu **B**. Voda stéká a prochází skrz síto **C** a pevné nečistoty se postupně dostávají k odkalování **D**. Na výstupu nečistot z filtru je 90/110 mm šoupě **E**, pro snadnější čištění pomocí vody. V případě, že voda v nádrži pod sítím není dostatečně rychle odčerpávána, bude se hladina vody zvyšovat, což má za následek stoupaní plováku. Plovák je připojený na trubku, která tlačí směrem dolů zahnutou desku **G** a to má za následek snížení množství přitékající vody. Čerpadlo se připojuje na trubku **H**, která tím, že je šikmo seřezaná brání vstupu vzduchových bublin do čerpadla. Zvláštní výhodou tohoto filtru je velmi dobré prokysličení vody vystupující z filtru.

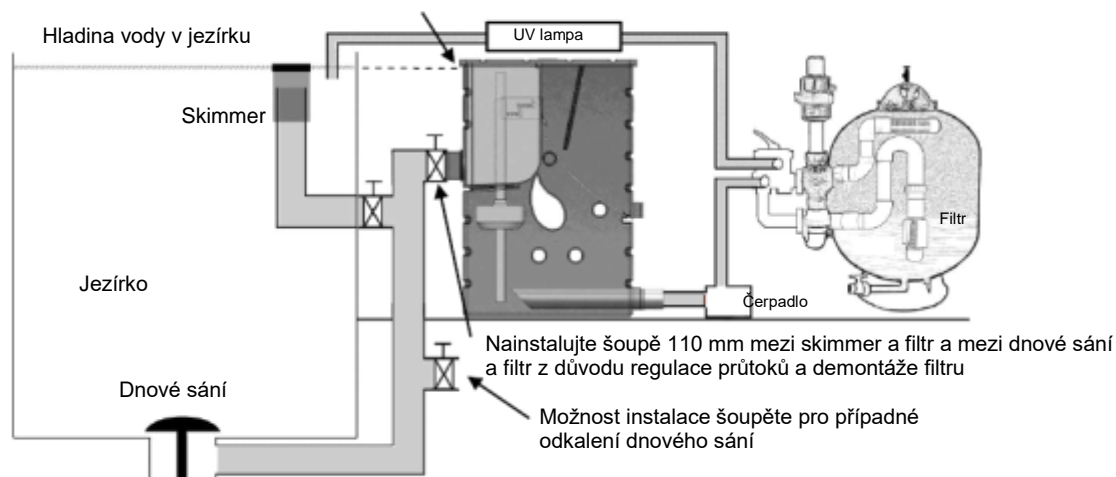


Pokyny k instalaci SmartSieve

Tyto instalační pokyny si prosím přečtete ještě před zahájením instalace. V případě nejasností ohledně instalace kontaktujte prodejce, abyste se vyhnuli případným chybám. Štěrbínový filtr SmartSieve může být instalován gravitačně (event. čerpadlově), ve stejné úrovni hladiny vody v jezírku a přímém napojení na dnové sání (a/nebo skimmer). Níže na obrázku vidíte možný způsob gravitační instalace. Ujistěte se, že filtr je instalován na vodorovném podkladu. Horní hrana filtru musí být o 1 cm výše než maximální hladina vody v jezírku. Mezi dnové sání (a/nebo skimmer) a štěrbinový filtr je nezbytné nainstalovat šoupě/šoupata, aby bylo možné regulovat průtok z dnového sání a ze skimmeru a aby bylo možné štěrbinový filtr v případě potřeby demontovat.

Upozornění: neinstalujte štěrbinový filtr přímo na hlinu. Ujistěte se, že zůstane kolem filtru vždy dostatek prostoru. Pokud na filtr bude působit z některé strany tlak, nebude správně fungovat.

Upozornění: ujistěte se, že hrana UltraSieve je o 1 cm vyšší než maximální úroveň hladiny v jezírku.



Vstupy

Vstupy do SmartSieve jsou průměru 110 mm (4") a jsou z polyethylenu PE, na které můžete použít flexibilní tvarovky dodané s filtrem. Na PE není možné použít připojení pomocí lepení. SmartSieve má 2 vstupy 110 mm (4"), které mohou být zaslepené pomocí dodaných flexibilních zátek.

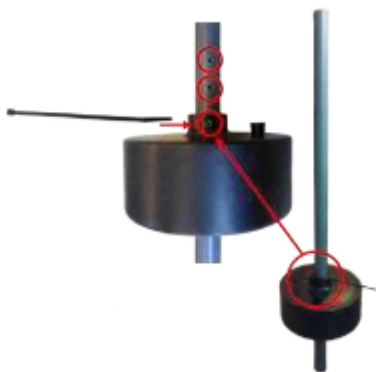
Plovák

Plovák SmartSieve musí být naplněn ± 500 ml vody jako protiváha. Po napuštění plováku jej pevně zacpěte dodanou zátkou.



Instalace plováku

Výška instalace plováku na dodávaném PVC potrubí bude určovat výšku hladiny vody pod sítím při zapnutém čerpadle. Plovák můžete připevnit pomocí dodané stahovací pásky. Před pevným přitažením pásky nejprve vyzkoušejte správnou výšku pouhým protažením pásky dírami v plováku a PVC trubce. Nejvyšší pozice plováku je pro velký průtok ($20-25 \text{ m}^3/\text{h}$), nejnižší pozice plováku je pro nízký průtok ($\pm 5 \text{ m}^3/\text{h}$). PVC trubka má 4 díry.

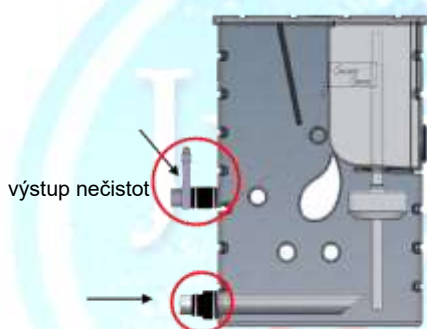


Montáž vnitřní nádrž

Vnitřní nádrž musí být utěsněna pomocí dodaných pěnových kroužků. Připevněte je kolem hrdel vnitřní nádrže a spustte nádrž s plovákovou trubicí do SmartSieve. Pevně vtačte vnitřní nádrž do hrdel pro dosažení maximálního utěsnění. Můžete prstem z vnějšku nádrže zkontrolovat, zda je těsnění usazeno správně.

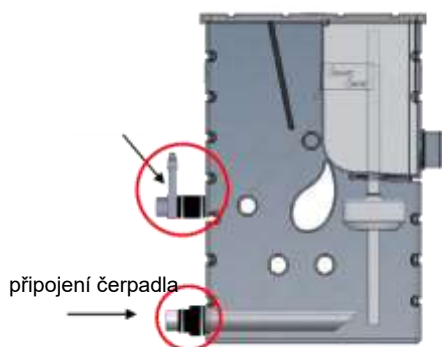
Výstup nečistot

SmartSieve má výstup nečistot 63 mm (2"), který může být opatřen dodaným šoupětem 50 mm, které může být připojeno pomocí flexibilní spojky.



Připojení čerpadla

SmartSieve je dodáván včetně flexibilních redukcí 90/63 mm (3"/2"), kdy strana o průměru 90mm/3" pasuje na čerpadlový výstup za SmartSieve a strana 63 mm/2" může být použita pro instalaci dodané trubky 63mm/2" do štěrbinového filtru podle nákresu. Trubka slouží jako ochrana před nasáváním vzduchových bublin do čerpadla.



Údržba

Doporučujeme každodenní kontrolu UltraSieve. Údržba je velmi snadná z důvodu výstupu nečistot a skládá se v podstatě ze dvou činností:

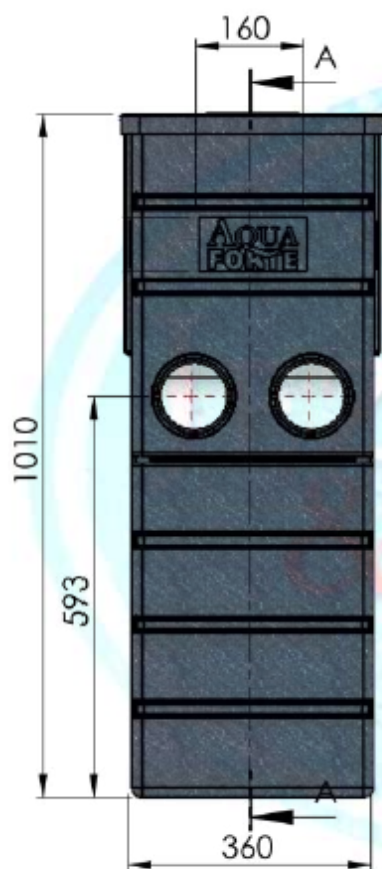
1. odstranění nečistot, které zůstávají na povrchu síta (každý den).
2. odstranění nečistot, které se zachytily v sítu (pouze pokud je třeba).

1. Odstranění nečistot na sítu, které zůstaly na povrchu síta je velmi snadné, provádí se tak, že otevřete odkalování spláchnete nečistoty hadicí. Další možný způsob je zaplavení síta stlačením přepadu směrem dolů, což způsobí zaplavení síta vodou. Jestliže je nastavitelný přepad už ve spodní poloze kvůli výkonu čerpadla, můžete jej na chvíli ručně zvednout a pak znova stlačit dolů.

2. K odstranění nečistot, které se zachytily v profilech na sítu, budete potřebovat hadici s tlakovou vodou nebo tryskou. Pro tento způsob čištění musíte umístit síto do svislé polohy nebo síť z filtru vyjmout. Po určité době se zřejmě síto zanesse natolik, že přes něj bude voda hůře prostupovat. V tom případě můžete síto vyčistit například alkoholem.

Upozornění: před úplně prvním použitím síta může být povrch síta opatřen velmi tenkým filmem. Z toho důvodu proveďte jeho pečlivé čištění pomocí alkoholu.

Technická specifikace



	Rozměry	Materiál	Dodatečné informace
Obal	67 x 36 x 101 cm	PE Polyethylen	
Vstup	110 mm (4")-vnější Ø	PE Polyethylen	2 x 110 mm (4")
Výstup	90mm (3")- vnější Ø	PE Polyethylen	dodáno vč. flex.redukce 90/63 mm
Odkalení	63 mm (2")	PVC šoupě	dodáno vč. flex redukce 63/50 mm
Síto	450 x 345 mm	Nerezová ocel 304	300 mikronů
Max. průtok			± 25m ³ /h
Hmotnost			± 15 kg včetně sít

Záruční podmínky:

Na tento výrobek se poskytuje záruka na bezporuchový provoz v délce 24 měsíců ode dne prodeje vyjma dílů podléhajícím opotřebením, jako je zejména síto, těsnění, flexibilní spojky atd. Jestliže se na výrobku vyskytne v záruční době vada, která nebyla způsobena uživatelem, nebo neodvratnou událostí (např. živelnou pohromou), bude výrobek uživateli bezplatně opraven. Podmínkou uznání záruky je předložení řádně vyplněného záručního listu nebo dokladu o koupi.

Záruka se nevztahuje na poruchy způsobené násilným, nebo neodborným zacházením, chybnou instalací a zaniká tehdy, pokud byla na přístroji provedena oprava jinou osobou, než pověřeným mechanikem. Jestliže nebude reklamovaná vada zjištěna nebo nejde-li o záruční vadu, za kterou odpovídá prodávající, či neposkytne-li kupující servisnímu technikovi prodávajícího součinnost, je kupující povinen nahradit prodávajícímu veškeré případné náklady, které v souvislosti s vyřízením reklamace vzniknou.

Reklamace týkající se poškození výrobku při přepravě, budou brány v úvahu pouze v případě že, je řádně sepsán protokol o poškození s dopravcem.

Šterbinové filtry Aquaforte odpovídají platným normám.

Prodávající: Jezírka-Zahrady sro, M.AIše 2245/16, Most 43401, email: obchod@jezirka-zahrada.cz

Verze 1-06/2017

